

Optimierung des Gutflusses im Bereich Mitteltisch



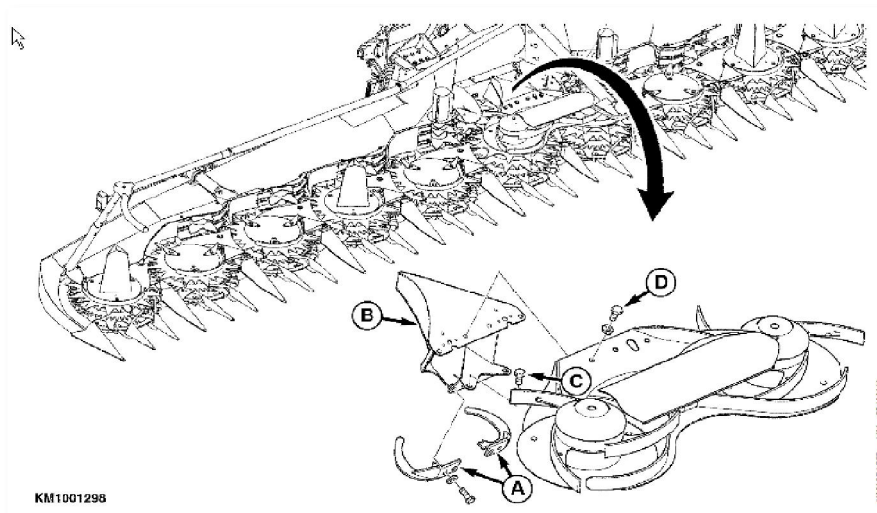
Die 300^{plus} Vorsätze sind für unterschiedliche Einsatzbedingungen anzupassen. Bei durchschnittlichen Erntebeständen kann der Vorsatz ohne weitere Ausrüstungen eingesetzt werden. In GPS oder stark verunkrautetem Mais sollten die GPS-Abstreifer eingebaut werden. Bei dünnen Maispflanzen, die eine nicht so gute Struktur besitzen, sollte man die einschraubbaren Führungsbleche einsetzen.

In der Nachfolgenden Anleitung wird beschrieben wie diese zu montieren, bzw. zu demontieren sind.

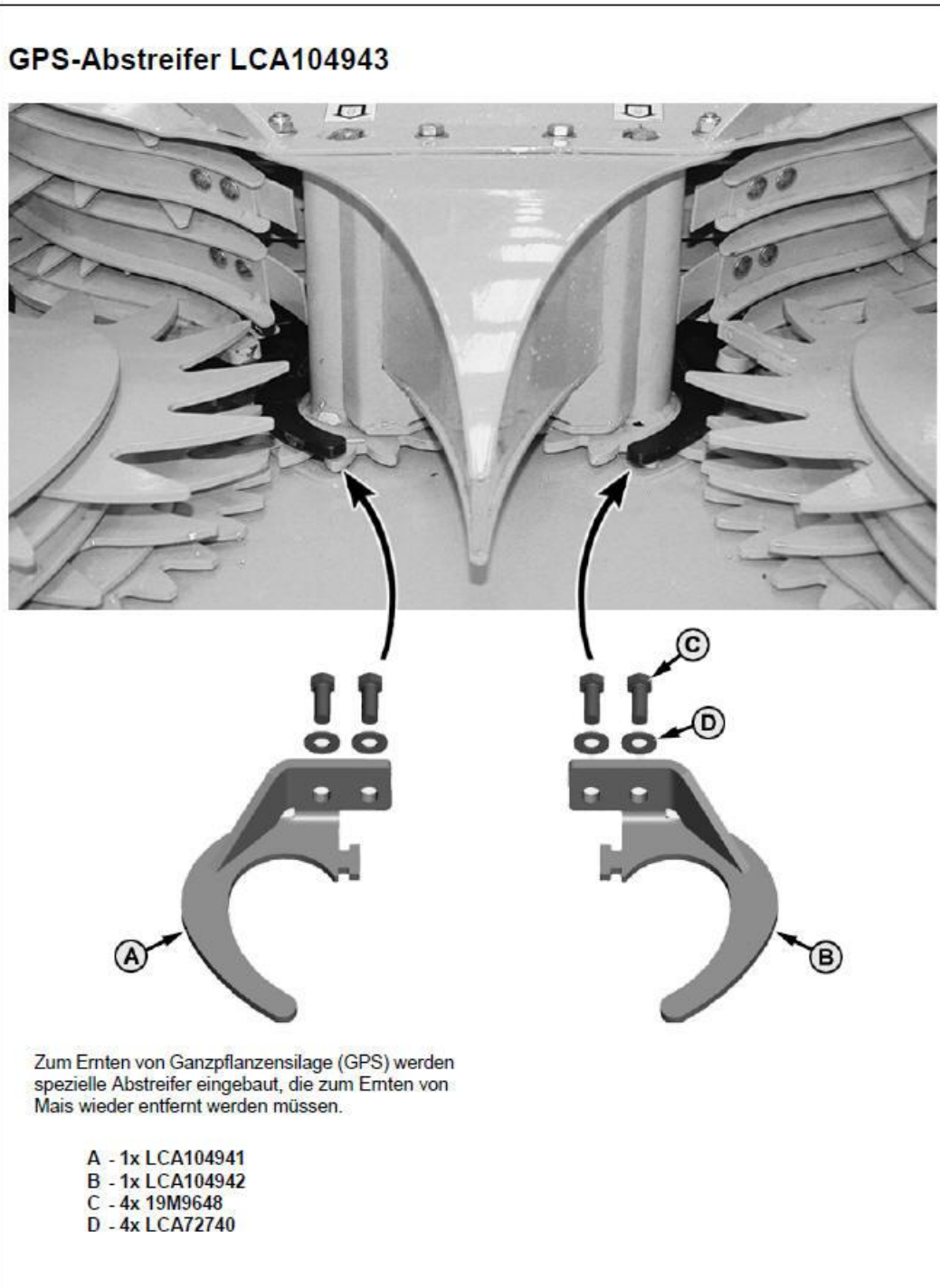
1. GPS- Abstreifer

GPS-Abstreifer (A) dienen zum Abstreifen des Uhrwerkzahnrad. Diese werden benötigt wenn GPS oder stark verunkrauteter Mais geerntet wird. Wenn nur Mais gehäckselt wird, ist es ratsam, die Abstreifer, die über beiden Zahnrädern (Uhrwerk) montiert sind zu entfernen.

(siehe Anbauanleitung)



Anbauanleitung GPS-Abstreifer

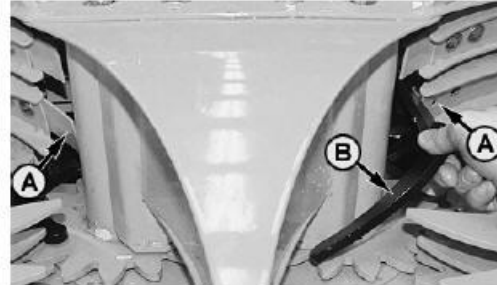


GPS-Abstreifer einbauen

1. Untere Abstreiferbleche (A) entfernen und GPS-Abstreifer (B) wie dargestellt einsetzen.

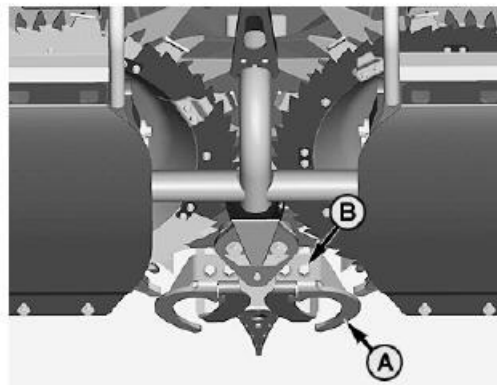
HINWEIS: Die Muttern (C) der unteren Abstreiferbleche (A) sind von unten erreichbar.

- A - Abstreiferbleche
- B - GPS-Abstreifer
- C - Muttern



2. GPS-Abstreifer einbauen. Schrauben (B) einsetzen und festziehen.

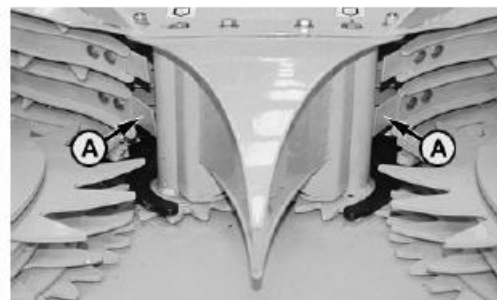
- A - GPS-Abstreifer
- B - Sechskantschraube M12X30
Sperrzahnscheibe Ø 12 MM



3. Untere Abstreiferbleche (A) wieder einbauen.

HINWEIS: Der Ausbau der GPS-Abstreifer erfolgt in umgekehrter Reihenfolge.

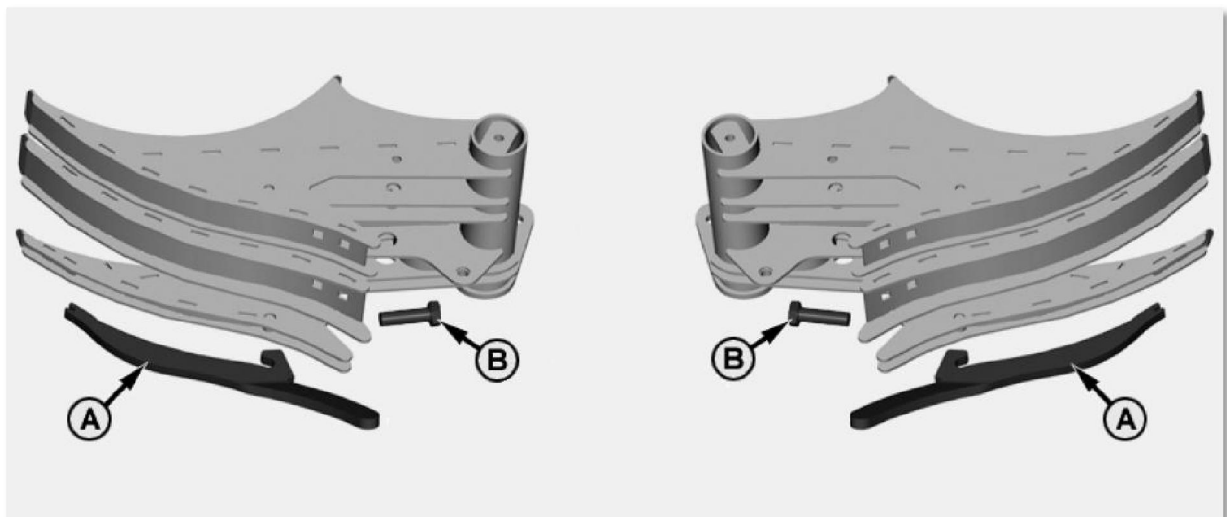
- A - Abstreiferbleche



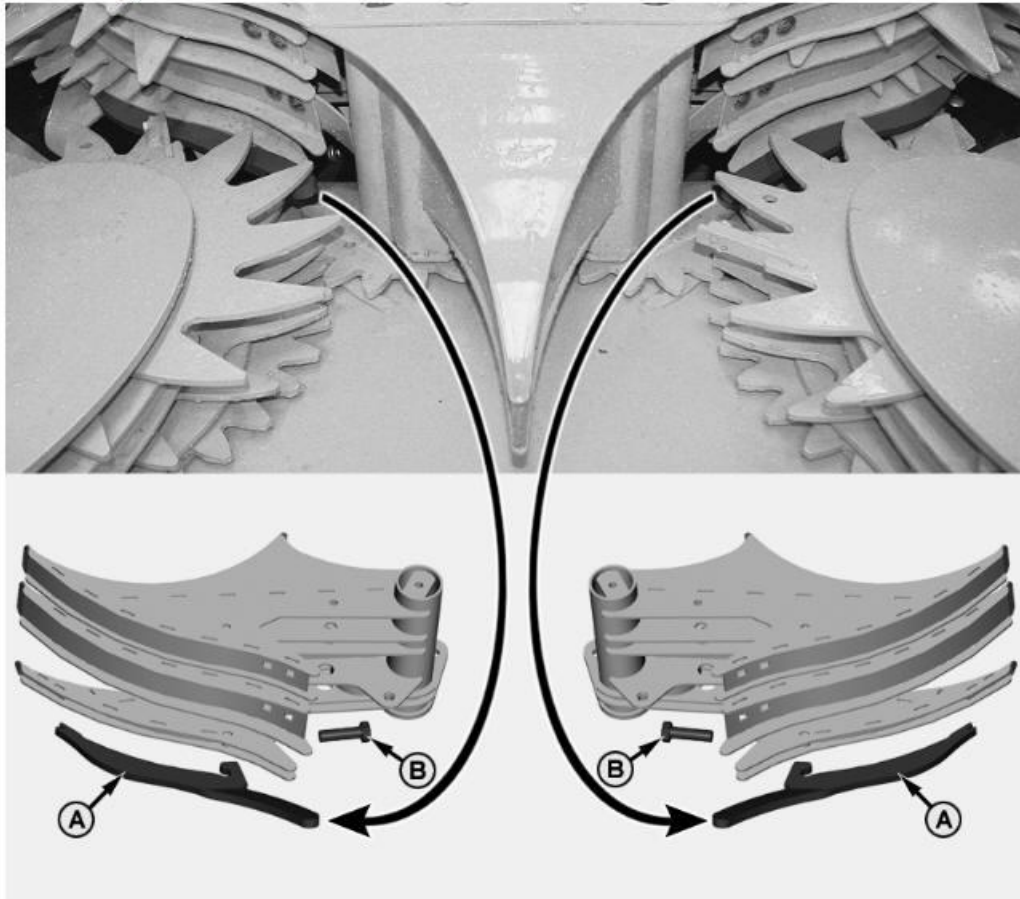
2. Führungsbleche

Die unten aufgeführten Führungsbleche (A) dienen zur besseren Förderung der dünnen Maispflanzen. Wenn aber die Erträge verhältnismäßig gut sind und der Mais eine gute Struktur besitzt, kann der Gutfluss durch die Führungsbleche gehindert werden. Desweiteren besteht die Wahrscheinlichkeit, dass sich die zähen, herunterhängenden Blätter der Maispflanzen unter den Führungsblechen festsetzen können. Wenn dieser Fall auftritt, können diese Bleche entfernt werden.

(siehe Anbauanleitung)



Führungsbleche aus den mittleren Abstreifern entfernen



Die Führungsbleche (A) dienen zur besseren Förderung von dünnen Maispflanzen. Bei dicken Maispflanzen oder in dichten Beständen wird der Gutfluss durch die Führungsbleche gehindert. Unter diesen Bedingungen können die Führungsbleche

entfernt werden.

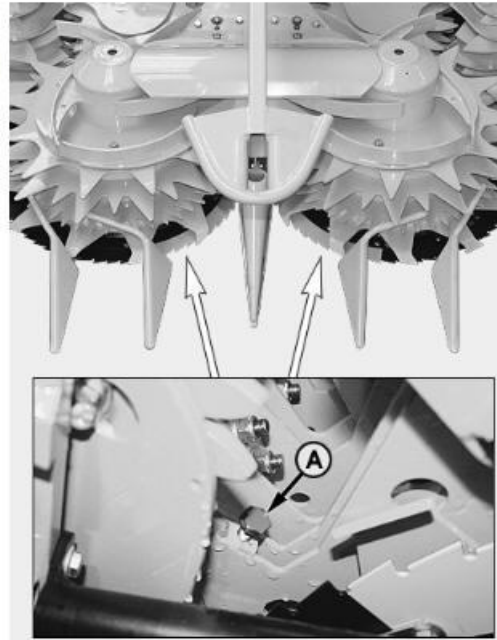
A - Führungsblech
B - Sicherungsschraube des Führungsblechs

Fortsetzung siehe nächste Seite

1. Sicherungsschraube (A) der Führungsbleche unterhalb der mittleren Fördereinheit lösen.

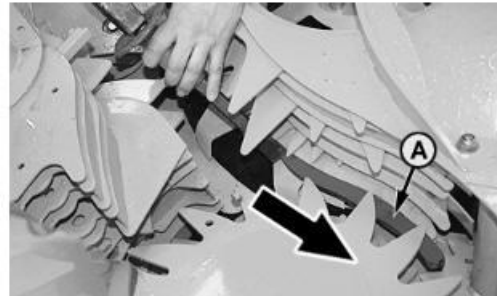
HINWEIS: Die Führungsbleche sind jeweils mit einer Schraube pro Abstreifer gesichert.

A - Sicherungsschraube



2. Mit einem Meißel das Führungsblech (A) in Pfeilrichtung lösen.

A - Führungsblech



3. Führungsblech (A) in Pfeilrichtung entfernen.

HINWEIS: Der Einbau erfolgt in umgekehrter Reihenfolge.

A - Führungsblech

