

KRETTNER



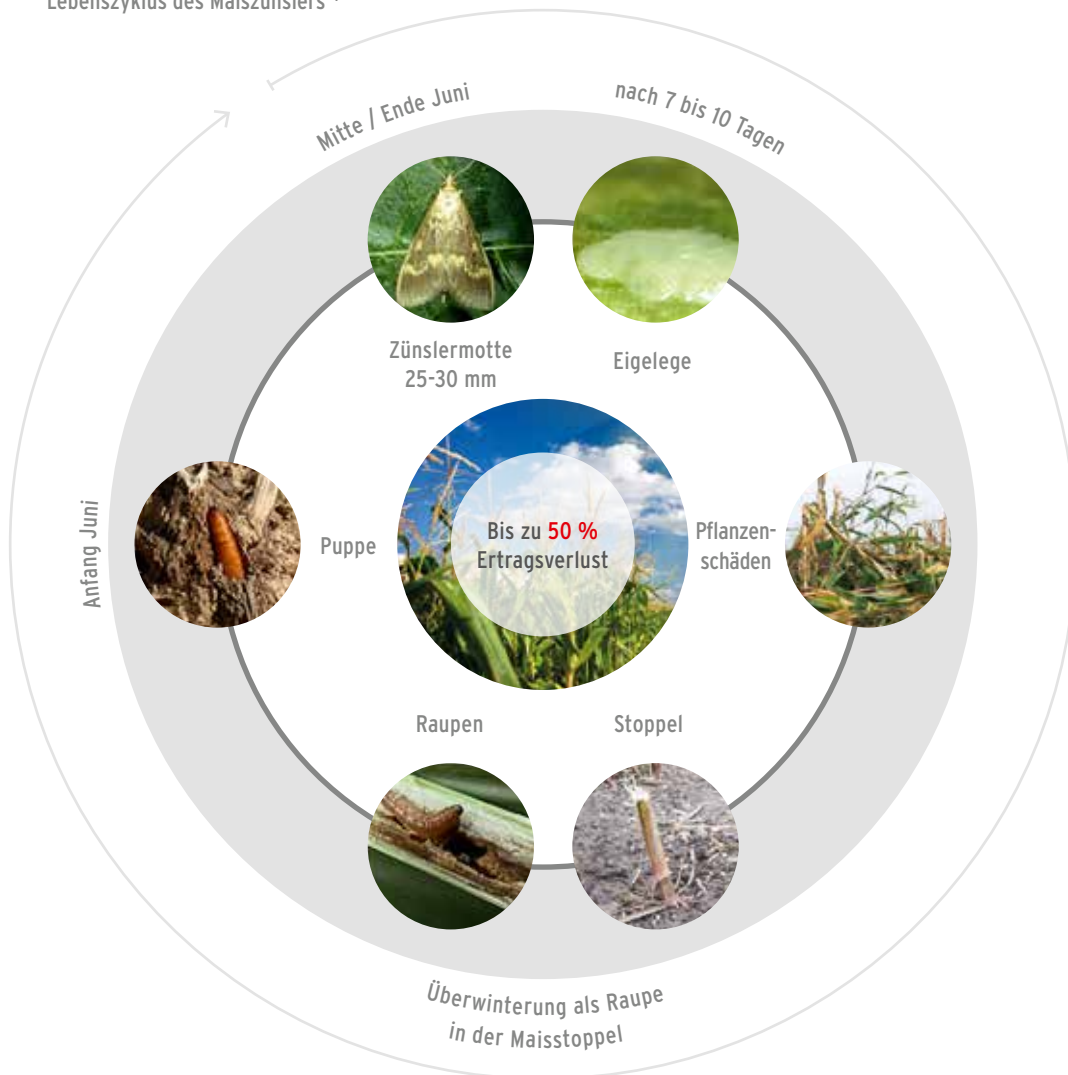
StalkBuster

Ein cleverer Schlag gegen den Maiszünsler!

StalkBuster

Vernichtet das Winterquartier des Maiszünslers.

Lebenszyklus des Maiszünslers *



In den Stoppeln können die Larven am besten überwintern. Eine intensive Zerstörung der Stoppeln ist besonders wichtig.

Laut FAO zerstört der Maiszünsler 4% der weltweiten Maisanbaufläche. Dies entspricht dem Nahrungsmittelbedarf von etwa 60 Mio. Menschen.**

Der StalkBuster ist in den Mähvorsatz integriert. Intensive Zertrümmerung der Stoppeln, bevor sie von den Reifen des Feldhäckslers niedergedrückt werden.



* Quelle:
<http://www.amw-nuetzlinge.de/>

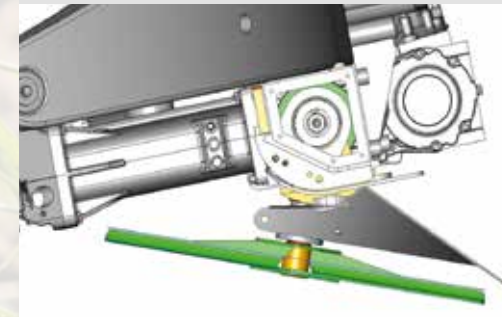
** Quelle aufgerufen April 2017:
<https://www.lfl.bayern.de/ips/blatfruechte/030323/index.php>



Innovative Technik.

StalkBuster - die Eigenschaften:

- Ein Schwenkgetriebe ist in den Hauptrahmen integriert
- Eine Nockenschaltkupplung sichert jede Einheit einzeln ab
- Speziell geformte Schlegel zum totalen Zertrümmern der Stoppeln
- Sekundenschneller Wechsel des Schlegels durch die Polygon-Verzahnung ohne Spezialwerkzeug
- Kraftbedarf von nur 4 PS pro Reihe
- Schnelle Demontage, wenn nicht gemulcht werden soll
- Transportbreite von 3,3 m wird eingehalten
- Zusätzliches Gewicht nur 600 kg
- Pneumatisches Drucksystem für ein sanftes Folgen der Bodenkontur
- In Grundrahmen integrierter Pneumatikzylinder
- Automatisches Ausheben der Mulcheinheiten beim Rückwärtsfahren
- Anpressdruck der Einheiten über ein Regelventil möglich, dadurch kaum Bodenkontakt
- Exakte Bodenführung durch einzeln pendelnd aufgehängte Einheiten



StalkBuster

So geht sauber!



Maschinenfabrik KEMPER GmbH & Co. KG

Breul | D-48703 Stadtlohn

Telefon: +49 (0) 2563-88-0 | Telefax: +49 (0) 2563-88-3199

info@kemper-stadtlohn.de | www.kemper-stadtlohn.de

Der **StalkBuster** kann noch mehr:

- Verringerung des Fusariumrisikos in der Folgefrucht
- Reifenschonung der gesamten Häckselkette
- Leichtere Einarbeitung der Erntereste
- Schnelle Verrottung und bessere Feldhygiene
- Umweltschonende Maßnahme

Der **StalkBuster** ist effizient:

- Deutlich geringere Kosten gegenüber herkömmlichen Mulchverfahren
- Zusätzliches Mulchen entfällt (Arbeits- und kosteneinsparend)
- Höhere Ertragssicherheit und weniger geschädigte Maispflanzen
- Hoher Wirkungsgrad

Schnell und sicher unterwegs

