

KEMPER

**Perfekt.
Robust.
Leistungsstark.
Für harten Einsatz.**

*Luftührflügel
für 25 ps DP3225-10.5*

*Luftführflügel
für 25 ps
Schichtbauweise*

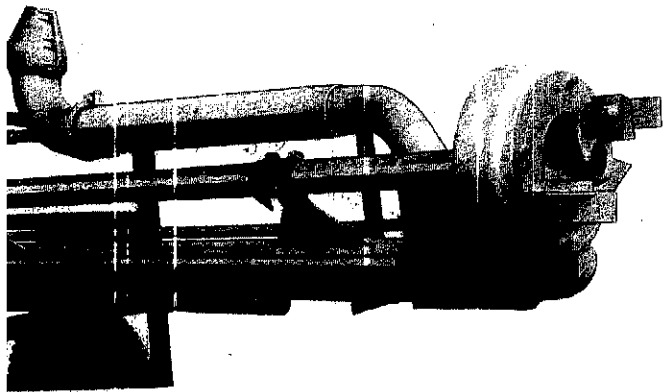


KEMPER

Kemper-Dickstoffpumpen. Für schwierige Flüssigmist-Probleme. Und harten Einsatz.

Kemper-Dickstoffpumpen rühren, pumpen und verkleinern enorme Mengen in der Gülle enthaltene Feststoffe wie Grassilage, Rübenköpfe, Einstreu. Sie zersetzen und zerteilen durch Universalrührdüse die härteste Schwimmdecken.

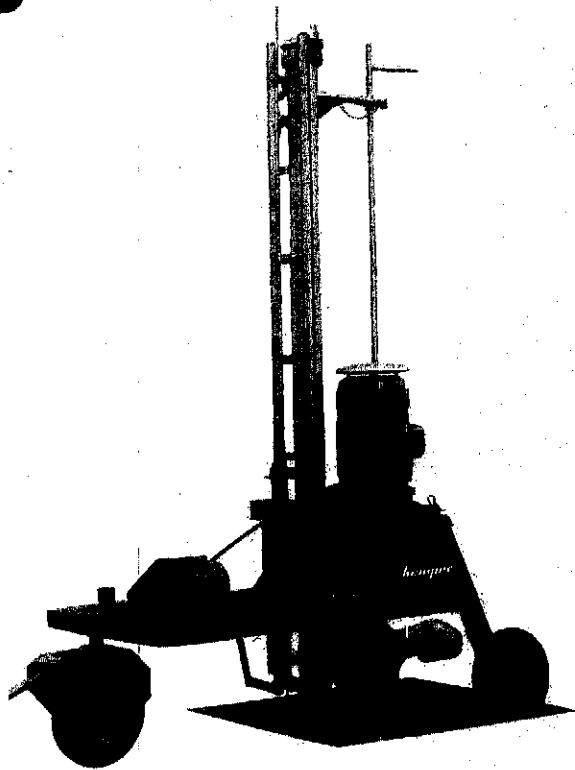
Praktisch überall einsetzbar. Wählen Sie die für Ihren Antriebs passende Pumpe:
mit E-Motor von 15–25 PS (Zweirad, Dreirad oder stationär)
mit Zapfwellenantrieb – bis 120 PS Antriebsleistung (Zweirad oder stationär)



Montagebauteil E-Motor mit Schutz durch thermische Auslösung. Keine Überlastung. Antriebswelle zur Pumpe mehrfach gelagert und in Ölbad laufend. Hochwertige Widia-Gleitdichtungen. Silumin-Pumpengehäuse. Einzugsschnecken und Flügelrad aus gehärtetem Stahl. Bruchsicher. Mit nachstellbaren Schneidmessern.

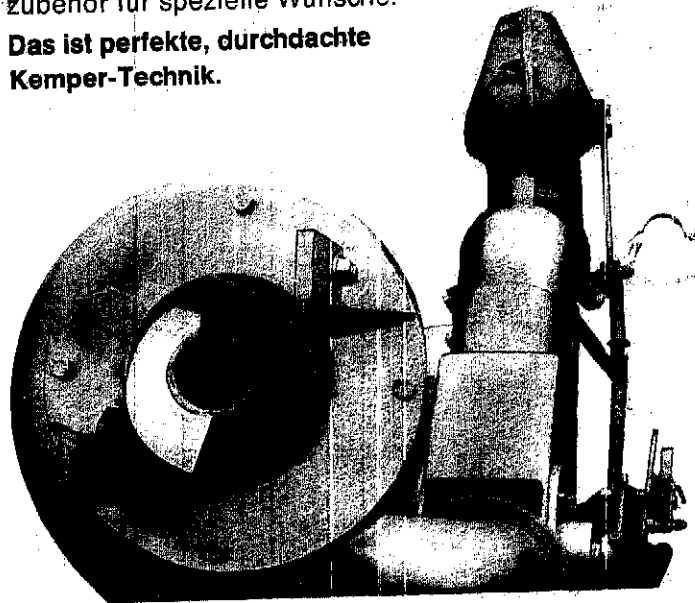
Doppel-Teleskopschiene zum Absenken bis 5 m Grubentiefe. Gibt besondere Stabilität. Grubenöffnung min. 60 x 60 cm. Gesamtbreite 1,10 m. Mit umsteckbaren Rädern auch für enge Einfahrten ab 0,85 m.

Steigrohr 133 mm ϕ mit horizontal und vertikal um 290° schwenkbarer Rührdüse und Dreiwegehahn zum Umschalten von Rühren auf Drücken.



Fahrgestell mit zwei oder drei Rädern für festen und sicheren Stand. Mit Seilwinde und Luftbereifung. Für stationären Einsatz mit Einbaurahmen. Besonders geeignet für Vorgruben mit Güllehochbehälter. Echte Einmann-Bedienung. Reichhaltiges Sonderzubehör für spezielle Wünsche.

Das ist perfekte, durchdachte Kemper-Technik.

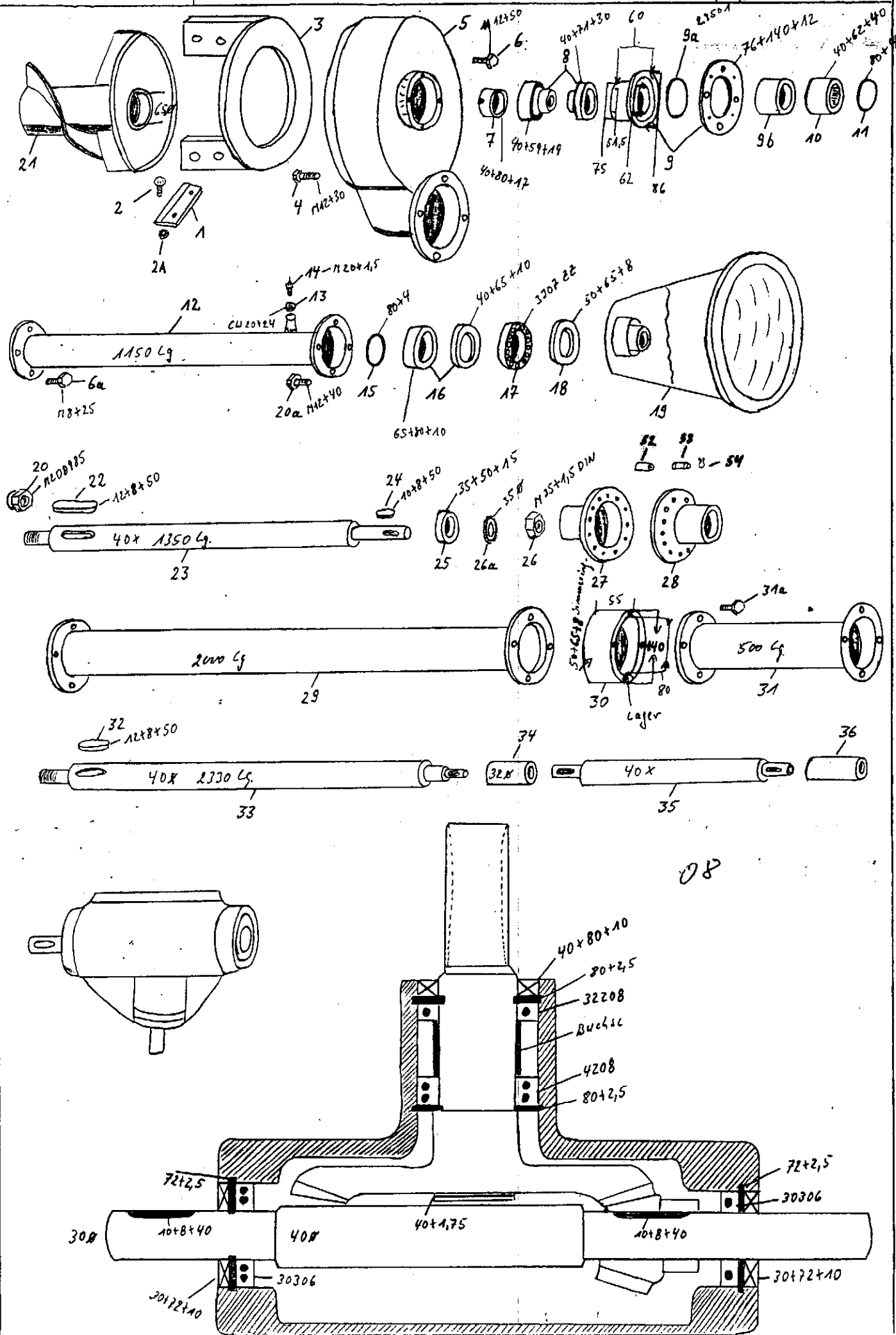


Die bewährten KEMPER-Fabrikate führt:

KEMPER

Dickstoff Pumpe

Id. Nr.



08

Fos	Fabr.	Bezeichnung	Kunde	BR-1	BR-2	Stueck
1	48613	Schneidmesser	x	x	x	2
2		Schlossraube	x	x	x	1
3		Messerhalter	x	x	x	1
4	03740	6kt Schraube 12X30 V	x	x	x	4
5		Gussgehaeuse	x	x	x	1
6	05701	6kt Schraube 12X50 V	x	x	x	
6a	04225	6kt Schraube 8X25 V	x	x	x	4
7	48624	Mitnehmer für Gleitringdichtung <i>40x80x17</i>	x	x	x	1
8	48614	Gleitringdichtung Kpl.	x	x	x	1
9	48610	Unterer Lagerhalter Kpl.	x	x	x	1
9a	48611	Flansch	x	x	x	1
9b	48612	Buchse	x	x	x	1
10	48623	Nadellager <i>40x62x40 mit Innenring</i>	x	x	x	1
11	48619	O-Ring 80X4	x	x	x	1
12		Mantelrohr Lg.=1150mm		x		1
13		Dichtungsring Cu 20X24	x	x	x	1
14		Öleinfüllschraube M20X1,5	x	x	x	1
15	48619	O-Ring 80X4	x	x	x	1
16	48618	Distanzring	x	x	x	1
16a	48618	Simmerring 40X65X10 BA	x	x	x	1
17	48622	Kugellager 3307-ZZ	x	x	x	1
18	48616	Simmerring 50X65X8(50X68X8)BA	x	x	x	1
19		Motorglocke		x	x	1
20	1593	Stopfmutter M20X DIN985	x	x	x	1
20a	14367	6kt. Schraube 12X40 V		x	x	4
21		Laufrad (Ventilator)	für alle Pumpentypen <i>300/19</i>			
22	05376	Passfeder 12X8X50	x	x	x	1
23		Welle Lg.=1350mm <i>223,90</i>		x		1
24	05791	Passfeder 10X8X50	x	x	x	1
25	<i>51824</i>	Stahldistanzring <i>25x50x15</i>	x	x	x	1
26	29708	Wellenmutter	x	x	x	1
26a	48615	Sicherungsblech	x	x	x	1
27		Motorkupplung Wellenteil		x	x	
28		Motorkupplung Motorteil		x	x	
		Spezielle Ausstattung für über 2,0 mtr. Grubentiefe				
29		Verlängertes Mantelrohr Lg.=2000mm	x	-	x	
30		Zwischenlagerungsteil anstatt Fos 19	x	-	x	
31		Verlängerungsteil f Mantelrohr 0,5mtr.	x	-	x	
31a	14367	6kt.Schraube M 12X40	x	-	x	4
32	05376	Passfeder 12X8X50	x	-	x	4
33		Welle passend für Mantelrohr 2 mtr. <i>40x1230mm</i>	x	-	x	1
34		Verbindungsmuffe 32mm Ø	x	-	x	1
35		Verlängerungswelle f Pump.üb.2mtr.Grubent.	x	-	x	1
36		Verbindungsmuffe f Welle zum Getriebe	x	-	x	1
37		Winkelgetriebe Kpl.	x	-	x	1
37a	40542	Imbusschraube 12X40	x	-	x	4
39		Gussküken für Dreiwegeschieber Stahl	x	x		1
40		Gussplatte für IA=mit Kleiner Nabe	x	x		1
41		Gussplatte für IB=mit grosser Nabe	x	x		1
42		Imbusschraube 6X16 V	x	x		4
43		Alu Krümmer	x	x		2
44		Alu Schellen für Düse	x	x	x	2
45		Imbusschraube 6X20 V	x	x	x	6
46		Grauguss Spannpratzen	x	x		3
47		Gussküken für Dreiwegeschieber(Grauguss)	x	x		1
48		Deckel (Grauguss)		x	x	1
49		Deckel (Grauguss) mit Flansch		x	x	1
50	04623	6kt.Schraube 8X30 V		x	x	6
51		Alu Kugel mit Flansch		x	x	1
52	48620	Gummibuchse (Kupplungsteil)				
53	48621	Kegelkerbstift				
54	40263	Sicherungsring 10X1 Din 471				