

Blatt-Nr.

Benennung

Blatt-Nr.

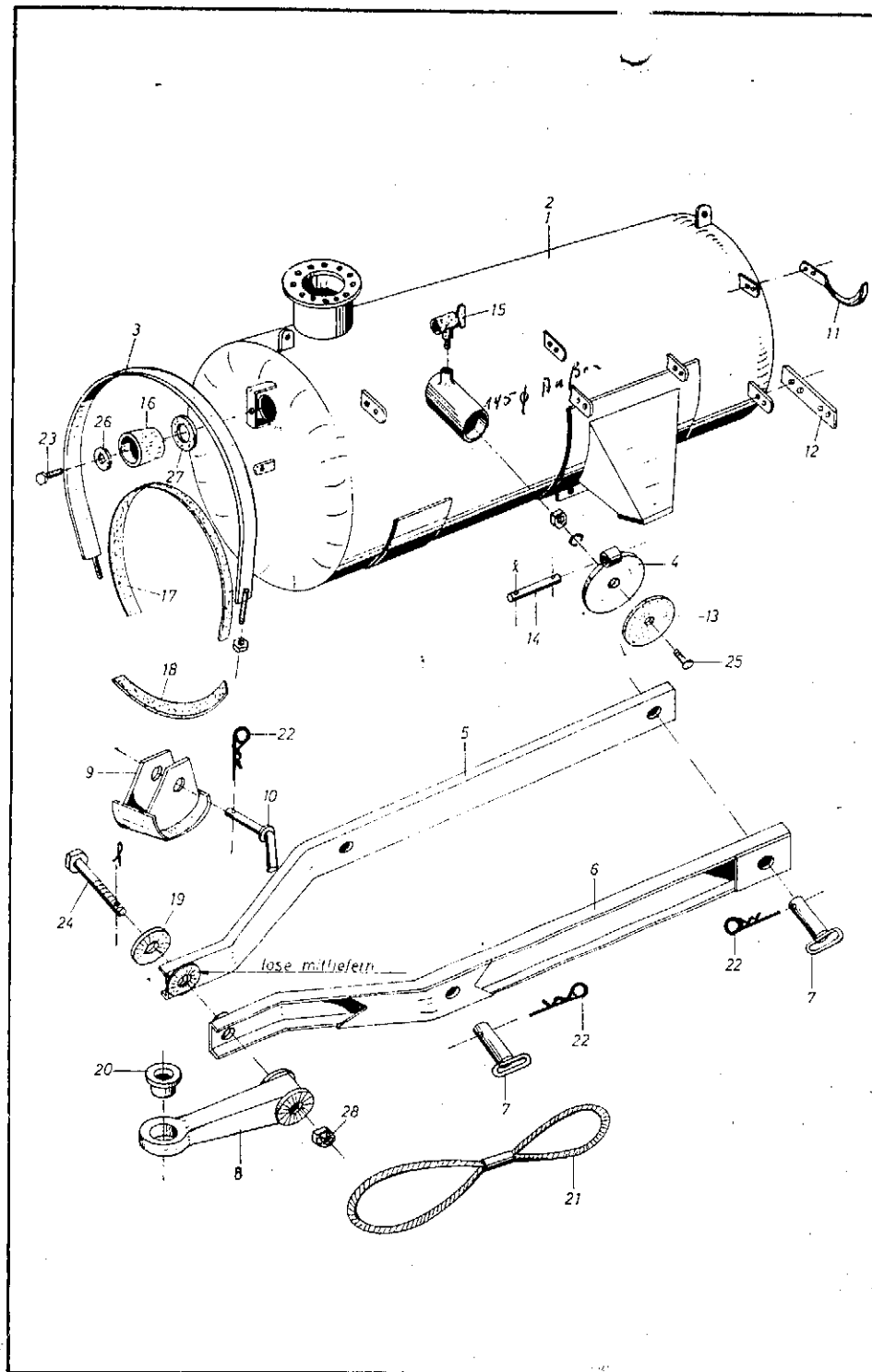
Benennung

**VAKUMAT DV 22 und DV 30**

Ab Masch.-Nr. 523

AB 01	Güllefaß + Deichsel	6808
AB 02	Grundrahmen + Gestänge + Vorabscheider	6808
AB 03	Mannloch + Schieber + Rührlanze	6808
AB 04	Kompressor <i>ES 4 A</i>	6808
AB 04-2	Ölpumpe zum Kompressor	6808
J 02-2	Bremsachse	6807
K 02-2	Bremsachse	6807
D 13-2	Gelenkwelle	6807
P 18	Handbremse	6709
P 19	Spindelstützwinde	6709
H 22	Rücklicht-Anlage	6709

*AB 05 Kompressor ES 6 A*



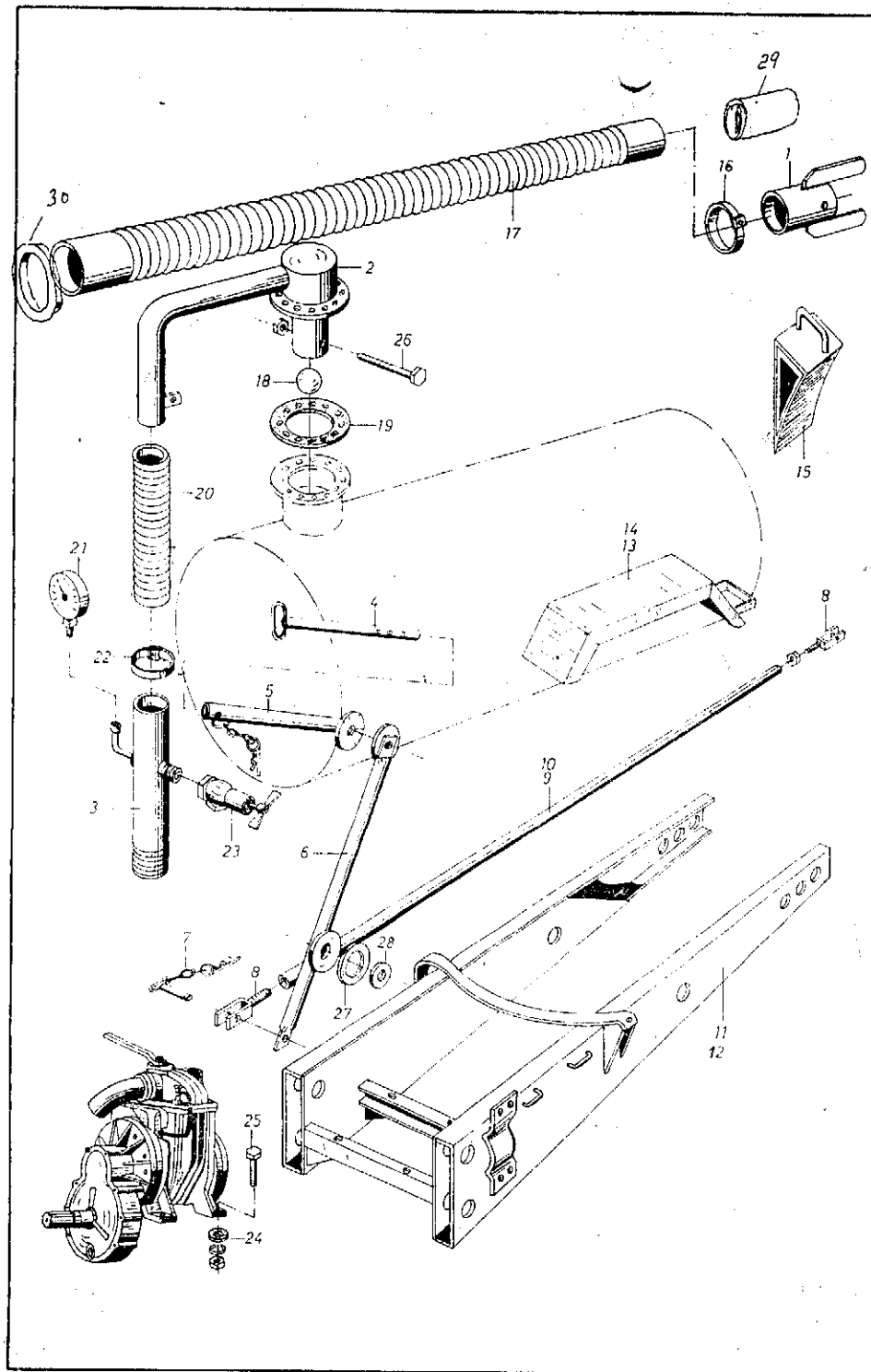
**kemper**

**Satzteilliste**

Blatt-Nr.: AB01

Ausgabe: 6808

Bild- u. Bestell-Nr.	Benennung	Sachnummer	
<b>Ab Masch.-Nr. 523</b>			
1 AB01	Druckbehälter DV 30	25 089	280.071.01.00
2 AB01	Druckbehälter DV 22	27 182	280.076.01.00
3 AB01	Faßband	15 411	280.066.00.01
4 AB01	Deckel	15 416	280.071.00.07
5 AB01	Deichselträger	25 085	280.011.00.01
6 AB01	Deichselträger	25 086	280.011.00.02
7 AB01	Steckbolzen	15 408	280.011.00.04
8 AB01	Zugöse	08 536	202.031.00.03
9 AB01	Schleppschuh	15 440	280.181.00.01
10 AB01	Steckbolzen	15 441	280.181.00.02
11 AB01	Haltebügel	16 583	DV-00.1011.1.4
12 AB01	Lasche	16 580	DV-00.1098.1.4
13 AB01 ◆	Dichtung	16 689	DV-00.5011.1.4
14 AB01	Bolzen		12 h 11x120x1.10 DIN 1433
15 AB01 ◆	Entlüftungshahn	16 699	DV-00.5021.1.4
16 AB01 ◆	Schauglas	16 691	DV-00.5013.1.4
17 AB01 ◆	Dichtung 60x5x2765	16 686	DV-00.5008.1.4
18 AB01 ◆	Dichtung 100x5x582	16 685	DV-00.5007.1.4
19 AB01	Zahnscheibe	08 542	LN-00.4088.1.4
20 AB01	Buchse	08 554	LS-00.2203.1.4
21 AB01	Fangschlaufe	06 393	LW-01.0568.2.4
22 AB01	Federstecker	04 048	LW-26.0560.1.4
23 AB01	Sechskantschraube	05 649	M 10x35 DIN 931 gl. verz.
24 AB01	Sechskantschraube	05 629	M 30x1,5x155 S DIN 931
25 AB01	Flachrundschräube	04 001	M 10x25 DIN 603 gl. verz.
26 AB01 ◆	Dichtung 90x5	16 687	DV-00.5009.1.4
27 AB01 ◆	Dichtung innen 70	16 688	DV-00.5010.1.4
28 AB01	Kronenmutter	05 727	M 30x1,5 DIN 935-5S



**kemper**

**ersatzteilliste**

Blatt-Nr.: AB02

Ausgabe 6808

Bild- u.  
Bestell-Nr.

Benennung

Sachnummer

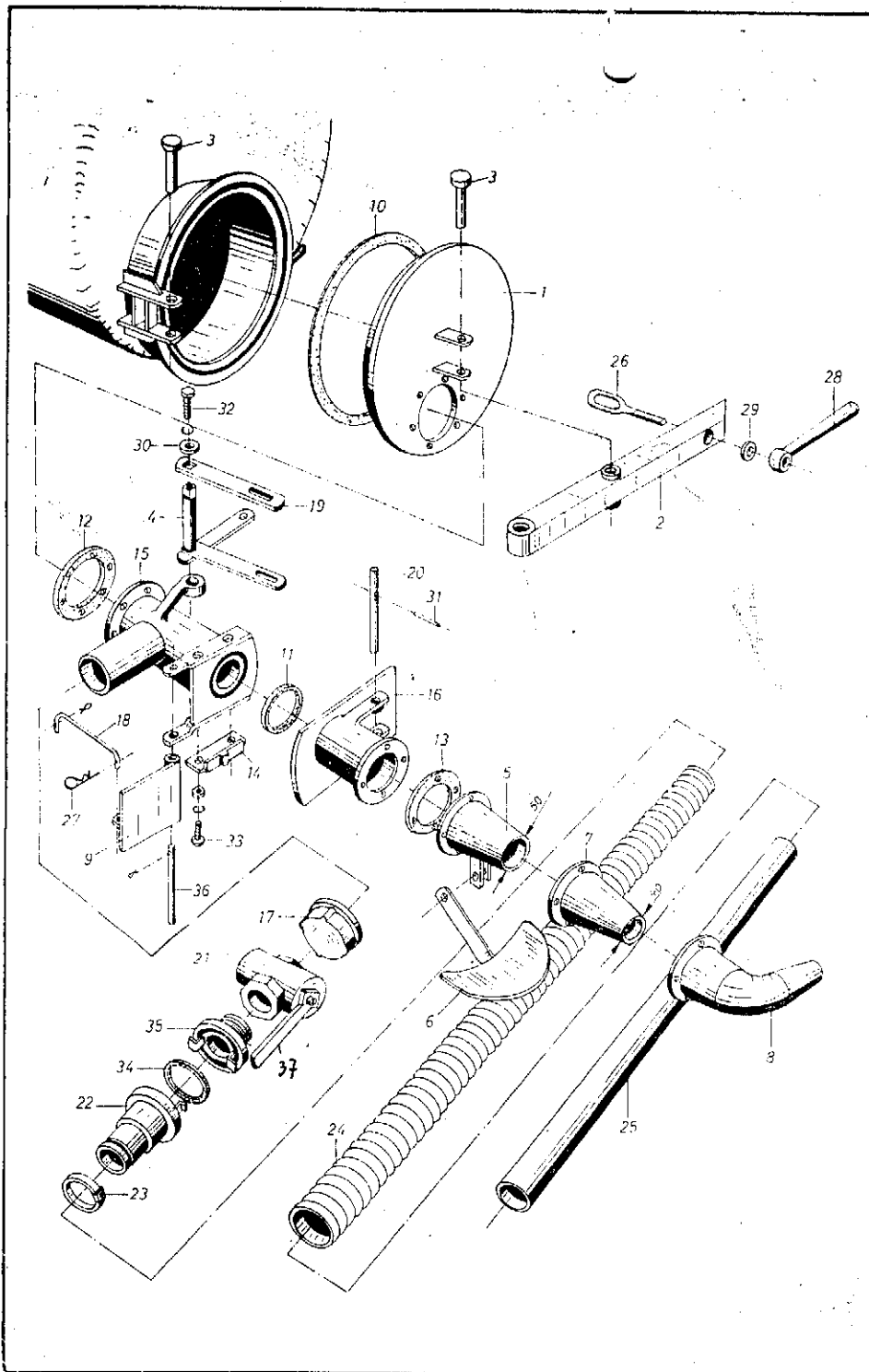
**Ab Masch.-Nr. 523**

1 AB02	Saugrohrstutzen	15 437	280. 151. 00. 01
2 AB02	Vorabscheider	15 423	280. 086. 00. 01
3 AB02	Rohr	15 424	280. 086. 00. 02
4 AB02	Verstellrohr	15 426	280. 096. 00. 03
5 AB02	Hebelarm	25 100	280. 096. 00. 01
6 AB02	Hebelarm	25 101	280. 096. 00. 02
7 AB02	Vorstecker	15 429	280. 096. 00. 07
8 AB02	Gabel	15 428	280. 096. 00. 05
9 AB02	Verstellrohr 3356 mm	15 427	280. 096. 00. 04
10 AB02	Verstellrohr 2556 mm	15 430	280. 101. 00. 01
11 AB02	Grundrahmen DV30 2310	26 851	280. 001. 00. 00
12 AB02	Grundrahmen DV22 1810	26 852	280. 006. 00. 00
13 AB02	Kotflügel links	15 452	280. 576. 01. 00
14 AB02	Kotflügel rechts	15 453	280. 576. 02. 00
15 AB02	Bremsschuh U-U 1 - F	04 4573	001. 426. 01. 00
16 AB02	Schellenband 168 $\Phi$ 6.90	16 702	DV-00. 5024. 1. 4
17 AB02	Saugschlauch innen 6" x 5000	16 680	DV-00. 5002. 1. 4
18 AB02	Schwimmkugel 70 $\Phi$	16 700	DV-00. 5022. 1. 4
19 AB02	Dichtung innen 220	16 683	DV-00. 5005. 1. 4
20 AB02	Schlauch innen 60,3 $\Phi$ x 325	16 679	DV-00. 5001. 1. 4 35 -
21 AB02	Manometer	16 698	DV-00. 5020. 1. 4
22 AB02	Schellenband 72 $\Phi$ 0080	16 705	DV-00. 5027. 1. 4
23 AB02	Ueberdruck-Ventil	16 697	DV-00. 5019. 1. 4
24 AB02	Scheibe 13/30x3 Abil	16 713	DV-00. 5036. 1. 4
25 AB02	Sechskantschraube	04 670	M12x45 DIN 931 - 8 G
26 AB02	Sechskantschraube		M10x120 DIN 931 gl. verz.
27 AB02	Bremsscheibe 120x90x5	03 753	LN-00. 5110. 1. 4
28 AB02	Scheibe 88x16x4	16 655	DV-00. 3001. 1. 4
29 AB02	Rohr (Schlauchverl.)	17 000	DV-00. 3046. 1. 3
30 AB02		00383	

29 AB02

Rohr 2000 Pf ~~16 679~~ = 9 MTR ~~16 679~~

17 AB02 a. MZ ~~16 679~~ / 16.676



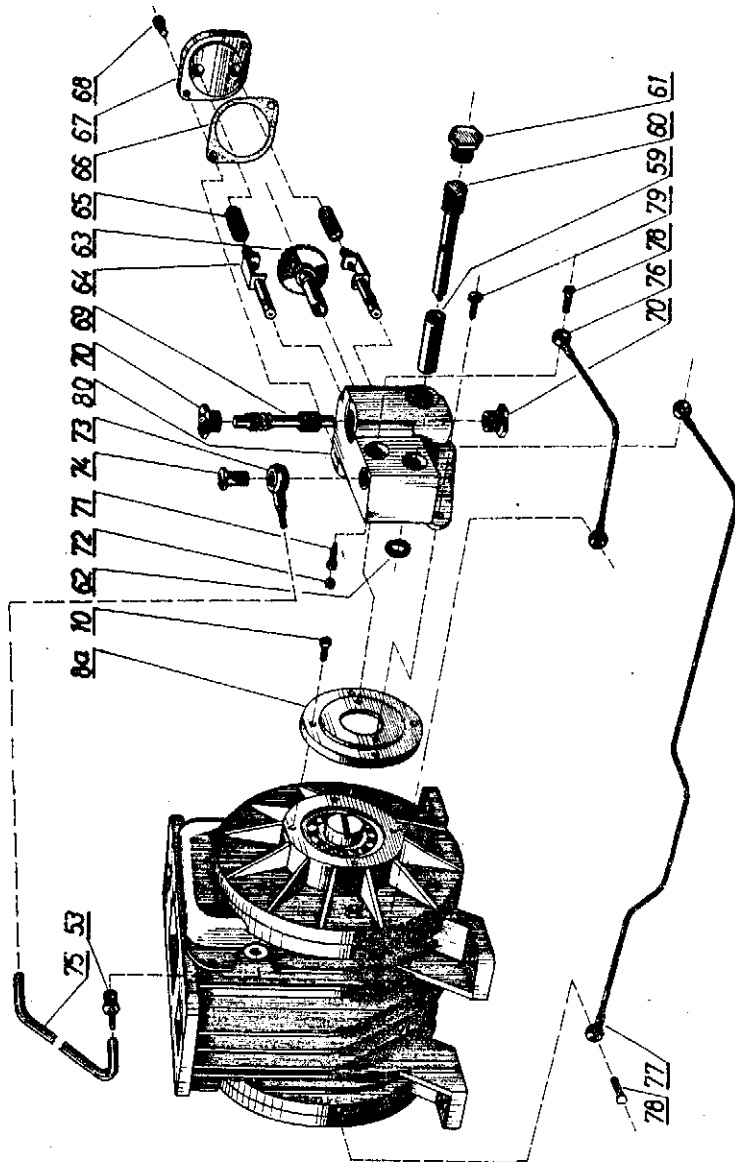
**Kemper**

**Ersatzteilliste**

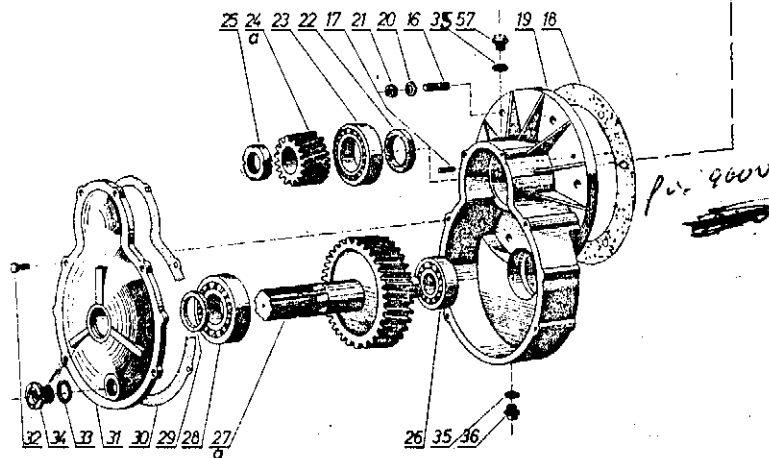
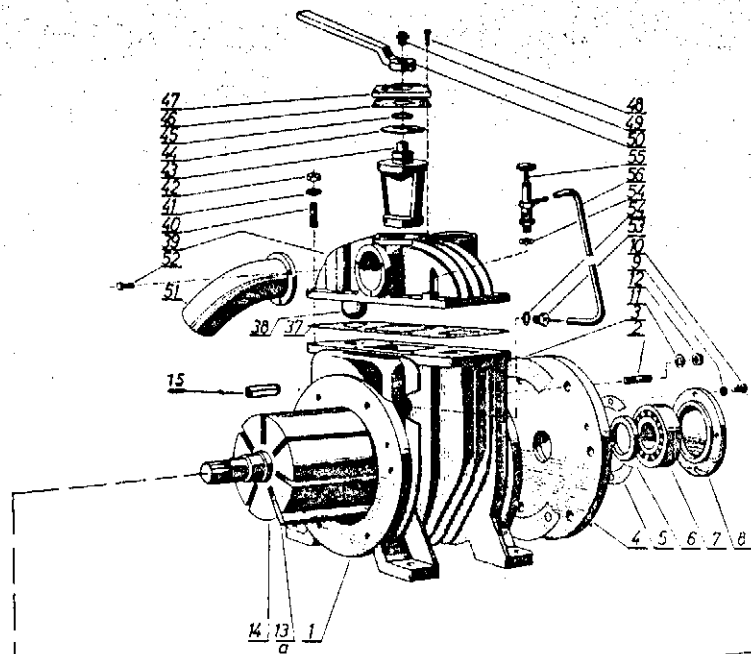
Blatt-Nr.: AB03  
Ausgabe 6808

Bild- u. Bestell-Nr.	Benennung		Sachnummer
<b>Ab Masch.-Nr. 523</b>			
1 AB03	Deckel	15 420	280. 082. 00. 01
2 AB03	Bügel	25 098	280. 082. 00. 02
3 AB03	Bolzen 20 $\Phi$ x140	15 421	280. 082. 00. 03
4 AB03	Betätigungshebel	25 104	280. 141. 00. 05
5 AB03	Düse 50 $\Phi$	15 433	280. 141. 00. 03
6 AB03	Verteilerblech	25 103	280. 141. 00. 04
7 AB03	Düse 40 $\Phi$	15 442	280. 301. 00. 01
8 AB03	Bogendüse	25 105	280. 311. 01. 00
9 AB03	Klappe	15 432	280. 141. 00. 02
10 AB03	Dichtring innen 450x16 $\Phi$	16 681	DV-00. 5003. 1. 4
11 AB03	Dichtring innen 132x16 $\Phi$	16 682	DV-00. 5004. 1. 4
12 AB03	Dichtung innen 135	16 684	DV-00. 5006. 1. 4
13 AB03	Dichtung innen 125	16 690	DV-00. 5012. 1. 4
14 AB03	Haltenocker (1, 2, 79)	15 434	280. 141. 00. 07
15 AB03	Zwischenstück	27 372	DV-00. 4002. 1. 1
16 AB03	Schieber	26 862	DV-00. 4001. 1. 2
17 AB03	Kappe	16 693	DV-00. 5015. 1. 4
18 AB03	Bügel	16 630	DV-00. 2014. 1. 4
19 AB03	Lasche	16 585	DV-00. 1013. 1. 4
20 AB03	Bolzen 16 $\Phi$ x280	16 625	DV-00. 2008. 1. 4
21 AB03	Durchgangshahn	16 701	DV-00. 5023. 1. 4
22 AB03	Kupplungsteil	16 695	DV-00. 5017. 1. 4
23 AB03	Schellenband 95 $\Phi$	16 703	DV-00. 5025. 1. 4
24 AB03	Schlauch innen 75 $\Phi$ x5000	16 678	DV-00. 5000. 1. 4
25 AB03	Rohr PVC 75x2500	16 692	DV-00. 5014. 1. 4
26 AB03	Osenschraube	16 677	DV-00. 4003. 1. 4
27 AB03	Federstecker	08 230	AZ-01. 501. 1. 4
28 AB03	Kegelgriff gl. verz.	28 524	E 25xM20 DIN 99
29 AB03	Scheibe	38 614	20 DIN 125 Ms
30 AB03	Scheibe gl. verz.	05 530	R 11,5 DIN 440
31 AB03	Spannhülse	05 766	5x32 DIN 1481
32 AB03	Sechskantschraube gl. verz.	05 645	M 10x16 DIN 933
33 AB03	Flachrundschrabe gl. verz.	05 558	M 10x25 DIN 603
34 AB03	Dichtring	28 763	4 DIN 14303
35 AB03	Kupplungsteil	16 694	DV-00. 5016. 1. 4
36 AB03	Bolzen 12 $\Phi$ x237	16 631	DV-00. 2015. 1. 4
37 AB03	Schlüssel	38 657	SW 36 DIN 3521 GG





kemper		Ersatzteilliste		Blatt-Nr.: AB04-2	
				Ausgabe: 6808	
Bild- u. Bestell-Nr.	Benennung	Sachnummer			
<i>Eckard</i>					
<b>Ersatzteil-Liste der Ölpumpe ES 4 A</b>					
0 AB04	Ölpumpe	28741			
8a AB04	Flansch	28678	ES 4 A - 8a		
10 AB04	Sechskantschraube		ES 4 A - 10		
53 AB04	Schlauchanschlußschraube		ES 4 A - 53		
58 AB04	Gehäuse	28679	ES 4 A - 58		
59 AB04	Lagerbüchse	28680	ES 4 A - 59		
60 AB04	Antriebswelle	28681	ES 4 A - 60		
61 AB04	Gewindestopfen		ES 4 A - 61		
62 AB04	Simmerring		9x18x7		
63 AB04	Steuerwelle	28682	ES 4 A - 63		
64 AB04	Förderkolben	28683	ES 4 A - 64		
65 AB04	Kolbenfeder	28684	ES 4 A - 65		
66 AB04	Dichtung	28685	ES 4 A - 66		
67 AB04	Deckel	28686	ES 4 A - 67		
68 AB04	Zylinderschraube		ES 4 A - 68		
69 AB04	Schneckenwelle	28687	ES 4 A - 69		
70 AB04	Lagerbüchse	28688	ES 4 A - 70		
71 AB04	Kurvenschraube	28689	ES 4 A - 71		
72 AB04	Konterschraube		ES 4 A - 72		
73 AB04	Ringstück		ES 4 A - 73		
74 AB04	Hohlschraube	28745	ES 4 A - 74		
75 AB04	Schlauch	28690	ES 4 A - 75		
76 AB04	Ölleitung, kurz 180 mm	28691	ES 4 A - 76		
77 AB04	Ölleitung, lang 420 mm	28692	ES 4 A - 77		
78 AB04	Hohlschraube	28746	ES 4 A - 78		
79 AB04	Sechskantschraube		ES 4 A - 79		
80 AB04	Spannhülse		ES 4 A - 80		



**kemper**

**Ersatzteilliste**

Blatt-Nr.: AB05

Ausgabe 6808

Bild- u.  
Bestell-Nr.

Benennung

Sachnummer

**Ersatzteil-Liste Kompressor ES 6 A**

1 AB05	Gehäuse	ES 6 A - 1
2 AB05	Stiftschraube	ES 6 A - 2
3 AB05	Dichtung	ES 6 A - 3
4 AB05	Lagerflansch	ES 6 A - 4
5 AB05	Dichtung	ES 6 A - 5
6 AB05	Simmerring	ES 6 A - 6
7 AB05	Kugellager	ES 6 A - 7
8 AB05		
13a AB05	Lamelle 300x40x6	28733 ES 6 A - 13a
14 AB05	Rotor	ES 6 A - 14
15 AB05	Flachkeil	ES 6 A - 15
16 AB05	Stiftschraube	ES 6 A - 16
17 AB05	Spannhülse	ES 6 A - 17
18 AB05	Dichtung	ES 6 A - 18
19 AB05	Getriebegehäuse	ES 6 A - 19
22 AB05	Simmerring	ES 6 A - 22
23 AB05	Kugellager	ES 6 A - 23
24a AB05	Zahnrad	ES 6 A - 24a
25 AB05	Nutmutter	ES 6 A - 25
26 AB05	Kugellager	ES 6 A - 26
27a AB05	Zahnrad	ES 6 A - 27a
28 AB05	Kugellager	ES 6 A - 28
29 AB05	Simmerring	ES 6 A - 29 - 35x47x7
30 AB05	Dichtung	ES 6 A - 30
31 AB05	Getriebedeckel	ES 6 A - 31
32 AB05	Sechskantschraube	ES 6 A - 32
33 AB05	Dichtungsring	ES 6 A - 33
34 AB05	Schauglas	ES 6 A - 34
35 AB05	Dichtungsring	ES 6 A - 35
36 AB05	Stopfen verzinkt	ES 6 A - 36
37 AB05	Dichtung	ES 6 A - 37
38 AB05	Kugel	ES 6 A - 38
39 AB05	Gehäusekopf	ES 6 A - 39
40 AB05	Stiftschraube	ES 6 A - 40
43 AB05	Verteilerkonus	ES 6 A - 43
44 AB05	Federscheibe	ES 6 A - 44
45 AB05	"O"-Ring	ES 6 A - 45
46 AB05	Dichtung	ES 6 A - 46
47 AB05	Verteilerdeckel	ES 6 A - 47
48 AB05	Sechskantschraube	ES 6 A - 48
49 AB05	Sechskantschraube	ES 6 A - 49
50 AB05	Schalthebel	ES 6 A - 50
51 AB05	Ansaugstutzen	ES 6 A - 51
52 AB05	Sechskantschraube	ES 6 A - 52
53 AB05	Schlauchanschlußschraube	ES 6 A - 53
54 AB05	Dichtung	ES 6 A - 54
55 ABC5	Oler	ES 6 A - 55
56 AB05	Schlauch	ES 6 A - 56
57 AB05	Stopfen mit Rand	ES 6 A - 57