

Stam 177

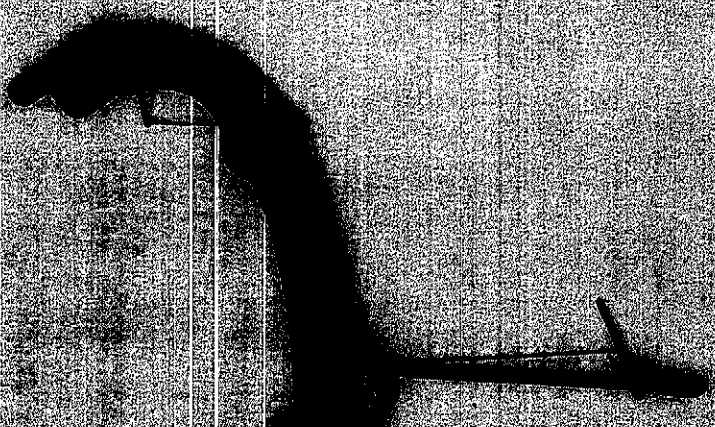
2. 20. 75

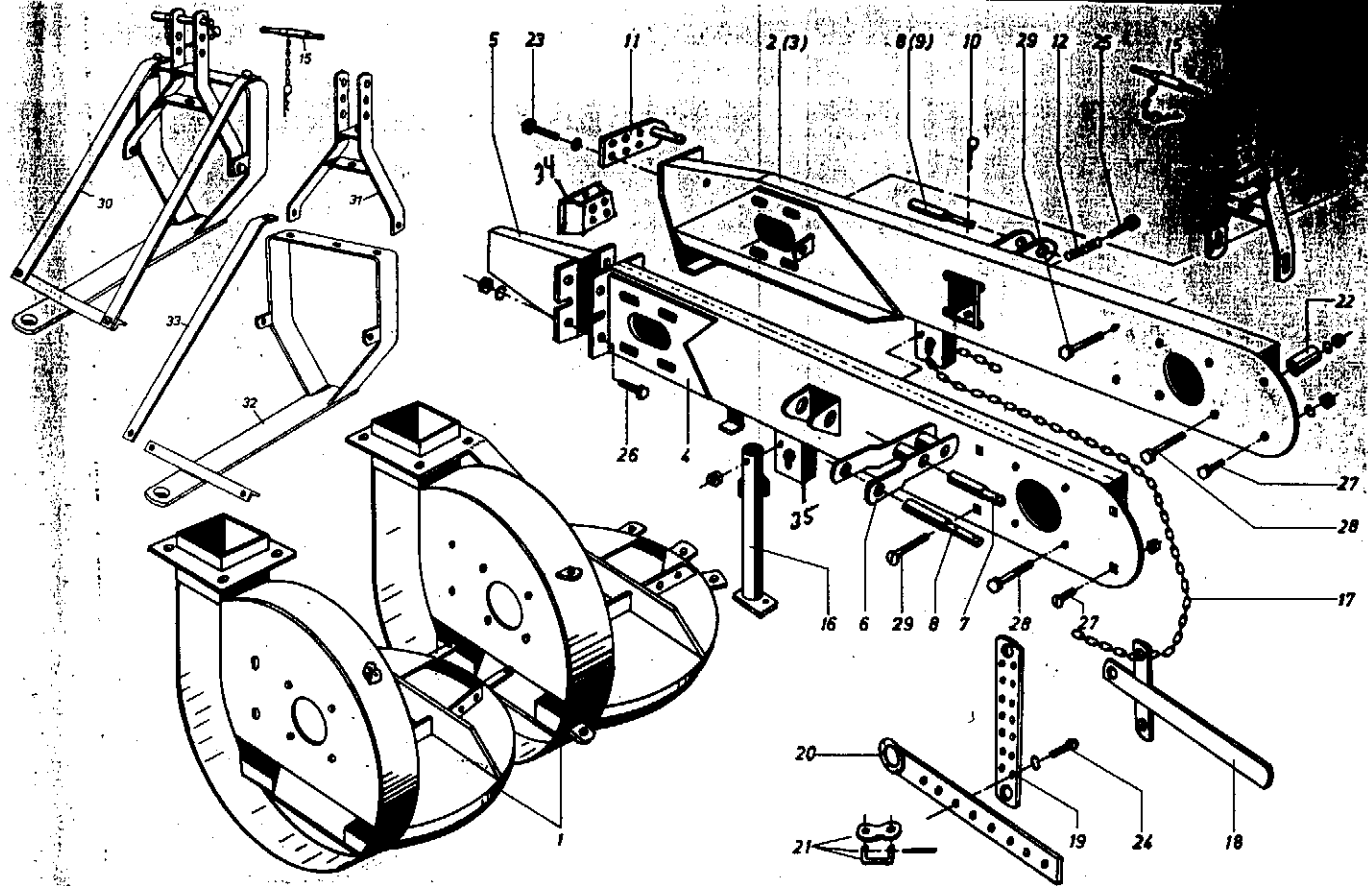
[REDACTED]

[REDACTED]

Examen de ...
 ...
 ...
 ...
 ...
 ...
 ...

Typ. MW
 ...
 ...
 ...
 ...





5.) Remarks
Remarques
Nota
Opmerking
Observaciones

4.) Quant. f. each group
Nombre par groupe
Numero per grupo
Aantal per groep
Piezas por grupo

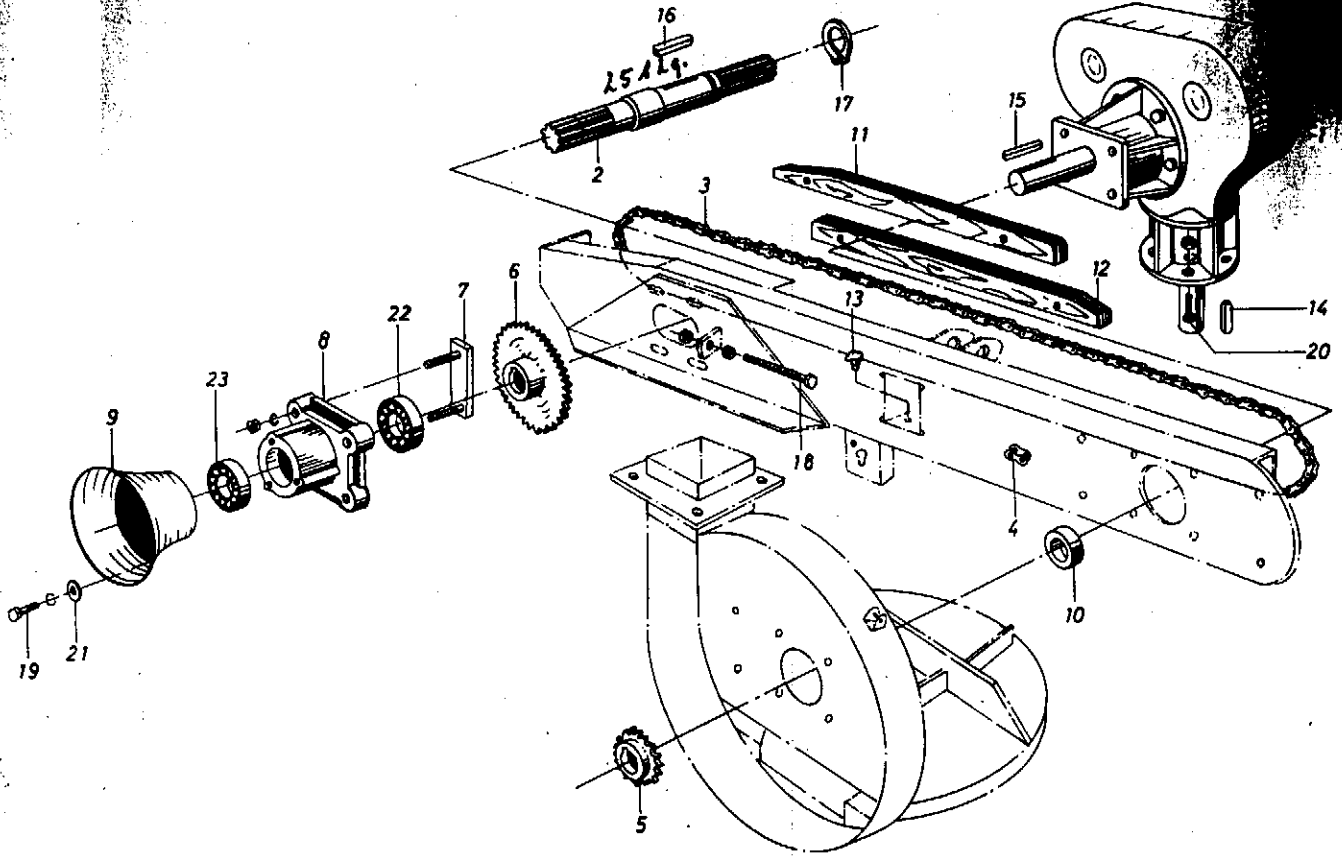
3.) Name
Nom
Nome
Benaming
Denominacion

2.) No of piece
No de la piece
Numero del pezzo
Onderdeel Nr.
Pieza de repuesto no.

1.) Fig. No.
Figure No.
Fig. n.
Beeld Nr.
I magen no.

English
Francés
Italiano
Nederlands
Spañisch

1.) Bild Nr.	2.) Ersatzteil Nr.	3.) Benennung	4.) Stückz. pr. Gr.	5.) Bemerkung	Preis DM
1	460.003.00.00 04021	Gehäuse	1	ab Nr. 1809	
	460.002.00.00 24944	Gehäuse	1	ab Nr. 605	
	460.001.00.00 24944	Gehäuse	1	bis Nr. 604	
2	460.023.01.00 04032	Auslegerarm	1	ab Nr. 1809	
	460.022.01.00 22135	Auslegerarm	1	ab Nr. 605	
3	460.031.01.00 22132	Auslegerarm (breite Ausführung)	1	ab Nr. 1809	Sonderwunsch
4	460.021.01.00 24578	Auslegerarm	1	bis Nr. 604	
5	460.121.00.01 18466	Bock	1	bis Nr. 604	
6	460.027.00.01 18455	Verlängerungsstück	1	bis Nr. 604	
7	MW-00.2013. 1. 41786A	Bolzen 80 lang	1	bis Nr. 604	
8	MW-00.2005. 1. 4 04047	Bolzen 135 lang	1	bis Nr. 604	
9	01 195 01195	Bolzen 245 lang	1	ab Nr. 1809	Sonderwunsch
10	LW-26.0560. 1. 4 04048	Federstecker	1		
11	460.027.00.02 04046	Lagerbolzen	1		
12	ST-03.5004. 1. 4 04087	Druckfeder	1	bis Nr. 1808	
13	460.422.01.00 04179	Kupplung	1	+	ab Nr. 1809
	460.421.00.01 24965	Kupplung	1	-	ab Nr. 605
14	001.421.01.02 04182	Steckbolzen U-U 11-F 3/3	1		
15	450.026.00.03 02603	Kupplungsbolzen RM-00.7006.1.4	1		
16	460.182.00.01 18425	Stützfuß	1	+	ab Nr. 605
	460.181.00.01 18423	Stützfuß	1	-	bis Nr. 604
17	B 7 DIN 766-103 GL 04619	Kette	1		
18	460.028.00.01 04173	Anhängertasche	1	+	ab Nr. 605
19	MW-00.1031. 1. 4 17844	Lasche	1	-	bis Nr. 604
20	460.027.00.03 18456	Lasche	1	-	bis Nr. 604
21	01 516 01516	Kettenschloß 8 ϕ t = 23	1		
22	01.111 01111	Rohr 21 ϕ x 61	4		ab Nr. 1809
	00 255 00255	Rohr 21 ϕ x 41	4		ab Nr. 605
23	M 16x45 DIN 931-8.8 04213	Sechskantschraube	4		
24	M 10x20 DIN 603-4.6 05553	Flachrundschraube	2		bis Nr. 604
25	M 10x65 DIN 931-8.8 05592	Sechskantschraube	1		bis Nr. 1808
26	M 10x30 DIN 933-8.8 03936	Sechskantschraube	4		bis Nr. 604
27	M 12x20 DIN 933-8.8 04282	Sechskantschraube	2		ab Nr. 605
	M 10x20 DIN 603-4.6 05557	Flachrundschraube	2		bis Nr. 604
28	M 12x110 DIN 931-8.8 05603	Sechskantschraube	4		ab Nr. 1809
	M 12x85 DIN 931-8.8 05606	Sechskantschraube	4		bis Nr. 1808
29	M 12x95 DIN 931-8.8 04471	Sechskantschraube	2		ab Nr. 605
	M 10x65 DIN 603-4.6 18217	Flachrundschraube	2		bis Nr. 604
30	460.423.00.00 04185	Untenanhängung Pos. 15, 31-33	1		ab Nr. 1808 (USA, Kan.)
31	460.423.00.01 04166	Anhängebock	1		ab Nr. 1808
32	460.423.00.02 04167	Kupplung	1		ab Nr. 1808
33	01897 01897	Lasche	2		ab Nr. 1808
34	11662	Verlängerung für Auslegerarm			
35	01118	Winkel			



Remorques
Nota
Opmerking
Observaciones

Nombre par groups
Numero per grupo
Aantal per groep
Piezas per grupo

Nom
Nome
Benaming
Denominacion

No de la pièce
Numero del pezzo
Onderdeel Nr.
Pieza de repuesto no.

Figure No.
Fig. nr.
Beeld nr.
I-magen no.

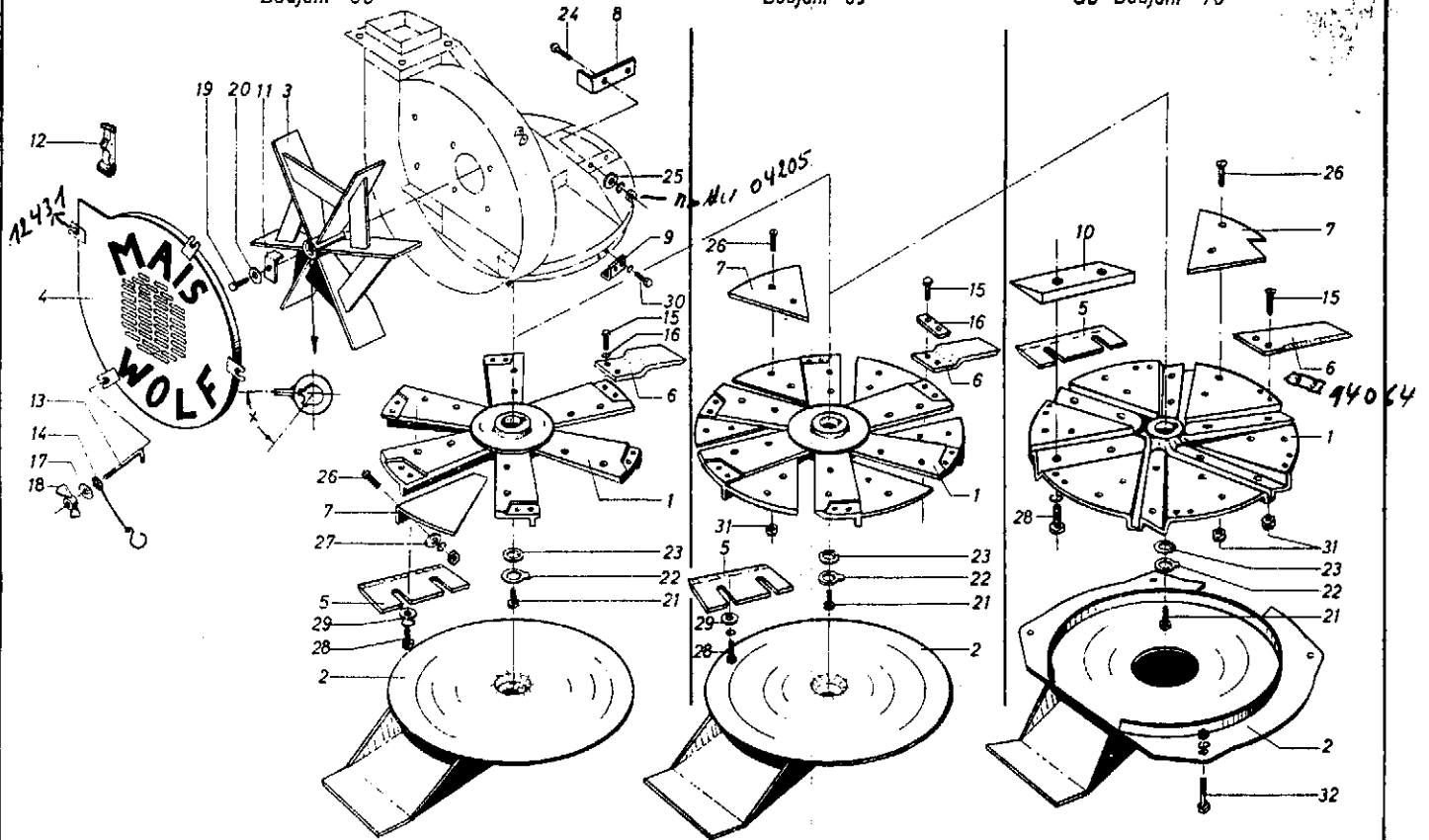
Francés
Italiano
Nederlands
Spañisch

1.) Bild Nr.	2.) Ersatzteil Nr.	3.) Benennung	4.) Stückz. pr. Gr.	5.) Bemerkung	Preis DM
1	500.001.00.00 04050	Stirnrad-Winkeltrieb Mod. 00999	1	+ ab Nr. 1809	
	00 256 00856	Stirnrad-Winkeltrieb Mod. 1096-01-01 A	1	+ ab Nr. 605	
2	MW-00.5008. 1. 3 24988	Stirnrad-Winkeltrieb	1	- bis Nr. 604	
	01 152 28566	Welle 235,5 lang	1	+ ab Nr. 1809	
	MW-00.2018. 1. 3 24973	Welle 232 lang	1	- bis Nr. 1808	
3	01 199 01199	Rollenkette + Schraubenverschl. 1x19.05x11.68-162 GL.	1	+ ab Nr. 1809	
	01 332 01332	Rollenkette + Schraubenverschl. 1x19.05x11.68-178 GL.	1	- ab Nr. 1809 Sonderwunsch	
	00 495 00495	Rollenkette + Drahtverschl. 1x19.05+11.68-162 GL.	1	- bis Nr. 1808	
	3/4 x 7/16 - 158 GL 29139	Rollenkette + Drahtverschluß - 158 GL.	1	- bis Nr. 604	
4	1 F 19.05x11.68 DIN 8187 268	Steckglied + Schraubenverschl., Außenglied	1	+ ab Nr. 1809	
	1 G 19.05x11.68 DIN 8187 291	Steckglied + Drahtverschluß, Außenglied	1	- bis Nr. 1808	
5	00 193 00193	Kettenrad 16 Zähne	1	+ ab Nr. 605	
	460.121.00.02 18467	Kettenrad 14 Zähne	1	- bis Nr. 604	
6	00 192 00192	Kettenrad 37 Zähne	1	- ab Nr. 605	
	460.121.00.03 18468	Kettenrad 30 Zähne	1	- bis Nr. 604	
7	460.122.00.02 04044	Führung	2	- ab Nr. 605	
	460.121.00.04 18469	Führung	2	- bis Nr. 604	
8	00 252 00252	Flanschlager	1	- ab Nr. 605	
	MW-00.4003. 1. 3 24986	Flanschlager	1	- bis Nr. 604	
9	01 162 01162	Schutztopf (Blech)	1	+ ab Nr. 1809	
	MW-00.5005 1. 4 17991	Schutztopf (Kunststoff)	1	- bis Nr. 1808	
10	01 163 01163	Buchse Ø 35xØ51x20	1	- ab Nr. 1809	
11	01 227 01227	Kettenführung 25x35x715	1	- ab Nr. 1809	
12	01 228 01228	Kettenführung 33x35x715	1	- ab Nr. 1809	
13	EM 12x1 DIN 3410 St 04202	Oel	1	- ab Nr. 605	
14	A 10x8x4,5 DIN 6885 04627	Paßfeder	1	-	
15	A 10x8x110 DIN 6885 04200	Paßfeder	1	-	
16	A 12x8x32 DIN 6885 04199	Paßfeder	1	-	
17	A 10x11,75 DIN 471 03787	Sicherungerring	1	-	
18	M 12x80 DIN 933-8.8 04103	Sechskantschraube	1	-	
19	M 6x15 DIN 933-8.8 05633	Sechskantschraube	3	-	
20	M 12x35 DIN 933-8.8 04695	Sechskantschraube	4	-	
21	64 DIN 125 - St 05492	Scheibe	3	-	
22	6306 - 2 RS DIN 625 04201	Rollenkugellager	1	-	
23	6206 - 2 RS DIN 625 04208	Rollenkugellager	1	-	

Baujahr 68

Baujahr 69

ab Baujahr 70


 Remorques
 Nota
 Opmerking
 Observaciones

 Nombre par groupe
 Numero per grupo
 Aantal per groep
 Piezas por grupo

 Nom
 Nome
 Benaming
 Denominacion

 No de la pièce
 Numero del pezzo
 Onderdeel Nr.
 Pieza de repuesto no.

 Figure No.
 Fig. n.
 Beeld Nr.
 I magen no.

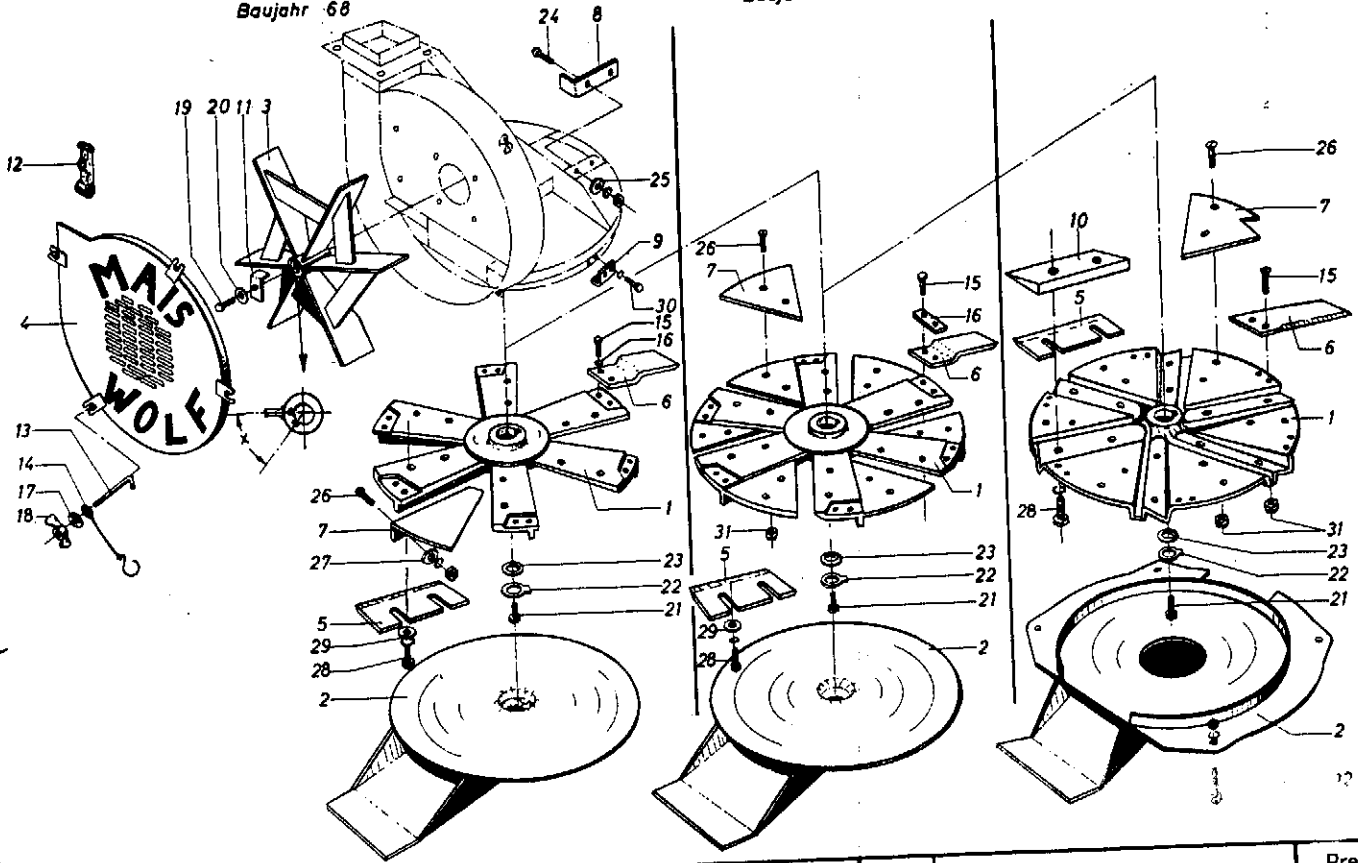
 Français
 Italiano
 Nederlands
 Spantsch

1.) Bild Nr.	2.) Ersatzteil Nr.	3.) Benennung	4.) Stückz. pr. Gr.	5.) Bemerkung	Preis DM
1	02005 01 103 00 183 MW-00.4005. 1.	Messerrad Messerrad Messerrad Messerrad	1 1 1 1	+0 — — —	ab Nr. 5815 ab Nr. 1809 ab Nr. 605 bis Nr. 604
2	460.308.00.02 460.306.00.02	Gleitkufe Gleitkufe	1 1	— —	ab Nr. 1809 bis Nr. 1808
3	460.103.00.01 460.101.00.01	Flügelrad x = 30° Flügelrad x = 0°	1 1	— —	ab Nr. 1809 bis Nr. 1808
4	460.102.00.01 460.101.00.02	Deckel Deckel	1 1	— —	ab Nr. 605 bis Nr. 604
5	MW-00.5012. 1.	Häckselmesser	6	—	
6	01 159 MW-00.5011. 2.	Schneidmesser Schneidmesser	6 6	— —	ab Nr. 1809 ab Nr. 605
7	MW-00.5011. 1. 01 176 00 189	Schneidmesser Einstellblech Einstellblech	6 6(12) 6(12)	— — —	bis Nr. 604 ab Nr. 1809 ab Nr. 605
8	MW-00.3054. 1.	Einstellblech	6	—	bis Nr. 604
9	02006 MW-00.5002. 1.	Gegenschneide Gegenschneide	1 1	+ —	ab Nr. 5815
10	MW-00.1042. 1.	Klemme	2	—	bis Nr. 1808
11	02004 01 185	Messerhalter Messerhalter	6 6	—0 —	ab Nr. 5815 ab Nr. 1809
12	MW-00.3028. 1.	Sicherungsblech	1	—	
13	LN-01.5010. 1.	Haubenhalter	3	—	bis Nr. 1808
14	00 244	Gewindebolzen M 12 x 120	4	—	ab Nr. 605
15	AZ-04.505. 1.	Plastik-Schnur	1	—	bis Nr. 1808
16	AM 10x30 DIN 6334110 M 10x15 DIN 933-8.805644 M 8x15 DIN 933-8.803287	Senkschraube Sechskantschraube Sechskantschraube	12 12 12	— — —	ab Nr. 1809 ab Nr. 605 bis Nr. 604
17	00 185 A 8 DIN 127	Sicherungsblech Federring	6 12	— —	bis Nr. 1808 bis Nr. 604
18	C 12.5 DIN 74361	Federring	4	—	ab Nr. 605
19	M 12 DIN 315 g - 4.604214 M 12x55 DIN 933-8.804216	Flügelmutter Sechskantschraube Sechskantschraube	4 1 1	— — —	ab Nr. 605 ab Nr. 1809 bis Nr. 1808
20	01999 01166 R 14 DIN 440	Scheibe 45x13x6 Scheibe Scheibe	1 1 1	+ — —	ab Nr. 5815 ab Nr. 1809 bis Nr. 1808
21	M 12x35 DIN 933-8.804216	Sechskantschraube	1	—	
22	02013 13 DIN 93 St	Sicherungsblech Sicherungsblech	1 1	— —	ab Nr. 5815
23	R 14 DIN 440	Scheibe	1	—	

Baujahr 68

Baujahr 69

ab Baujahr 70



1.) Bild Nr.	2.) Ersatzteil Nr.	3.) Benennung	4.) Stückz. pr. Gr.	5.) Bemerkung	Preis DM
24	M 12x40 DIN 608-4.6 <i>04646</i>	Senkschraube mit Vierkantansatz	2	+	ab Nr. 5815
25	M 12x40 DIN 87-5.6 <i>05464</i>	Senkschraube	2	-	
26	14 DIN 126 <i>03453</i>	Schelbe	12	-	ab Nr. 605
27	02011 <i>31110</i>	Senkschraube M 10x30	12	-	bis Nr. 604
28	M 10x25 DIN 603-4.6 <i>05558</i>	Flachrundschraube	12	-	bis Nr. 604
29	10,5 DIN 125 - St. <i>05495</i>	Scheibe	12	-	ab Nr. 605
30	M 12x25 DIN 933-8.8 <i>03343</i>	Sechskantschraube	12	-	bis Nr. 604
31	M 12x20 DIN 933-8.8 <i>04482</i>	Sechskantschraube	12	-	bis Nr. 1808
32	R 14 DIN 440 <i>05610</i>	Scheibe	4	-	bis Nr. 1808
33	M 8x15 DIN 933-8.8 <i>03287</i>	Sechskantschraube	24	-	ab Nr. 605
34	M 10 DIN 985-5.8 <i>04645</i>	Sicherungsmutter	4	-	ab Nr. 1809
35	M 12x75 DIN 931-8.8 <i>05605</i>	Sechskantschraube	4	+	ab Nr. 5815
	460.308.00.04 <i>04128</i>	Messerrad kpl. (1, 5, 6, 7, 10, 15, 26, 28)	1	-	ab Nr. 1809
	460.308.00.01 <i>26333</i>	Messerrad kpl. (1, 5, 6, 7, 10, 15, 26, 28)	1	-	ab Nr. 605
	460.307.00.03 <i>18480</i>	Messerrad kpl. (1, 5, 6, 7, 10, 15, 26, 28)	1	-	bis Nr. 604
	460.306.00.04 <i>02014</i>	Messerrad kpl. (1, 5, 6, 7, 10, 15, 26, 28)	1	+	ab Nr. 5815
	02014 <i>02014</i>	Ausgleichscheibe	x	+	ab Nr. 5815
	02015 <i>02015</i>	Ausgleichscheibe	x	+	ab Nr. 5815
		O 1,10 = Techn. Information 209-NS			

5.) Remarks
Remorques
Nota
Opmerking

4.) Quant. f. each group
Nombre par groupe
Numero per grupo
Aantal per groep

3.) Name
Nom
Nome

2.) No of piece
à la pièce

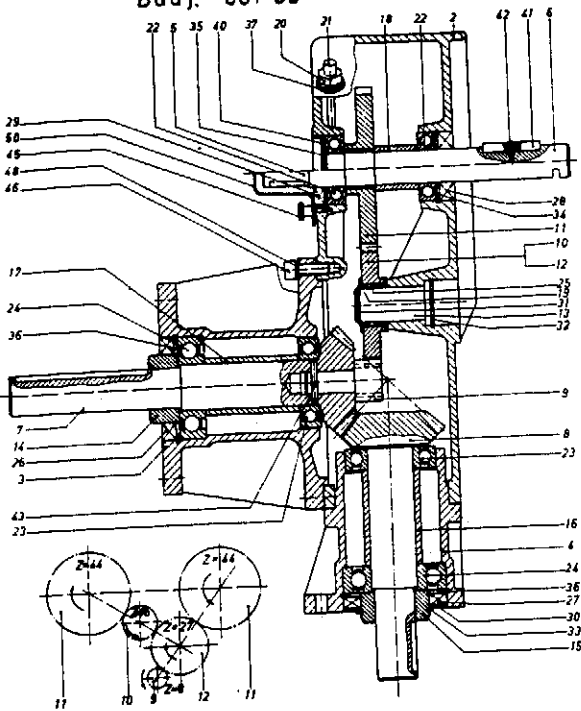
1.) Fig. No.
Figure No.

English
Francaise

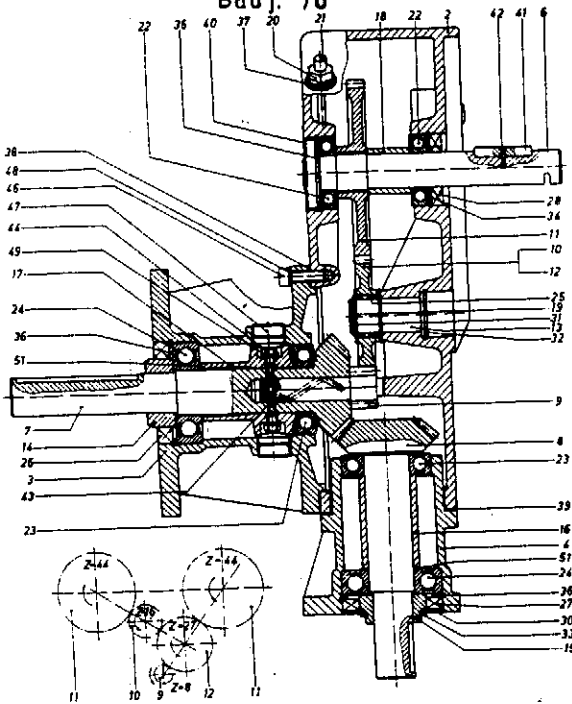
Buchsen für Kegelrad 12809/02266

Bei Bestellung Pos. 1—4 bitte angeben ob Guß oder Alu

Bauj. 68/69



Bauj. 70



Opmerking
Observaciones

Numero per gruppo
Aantal per groep
Piezas por grupo

Nome
Benaming
Denominacion

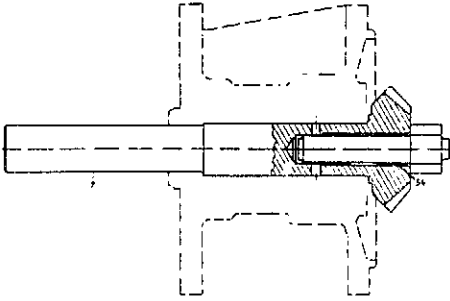
Numero del pezzo
Onderdeel Nr.
Pieza de repuesto no.

Figure No.
Fig. n.
Beeld Nr.
I megen no.
Francis
Italiano
Nederlands
Spansich

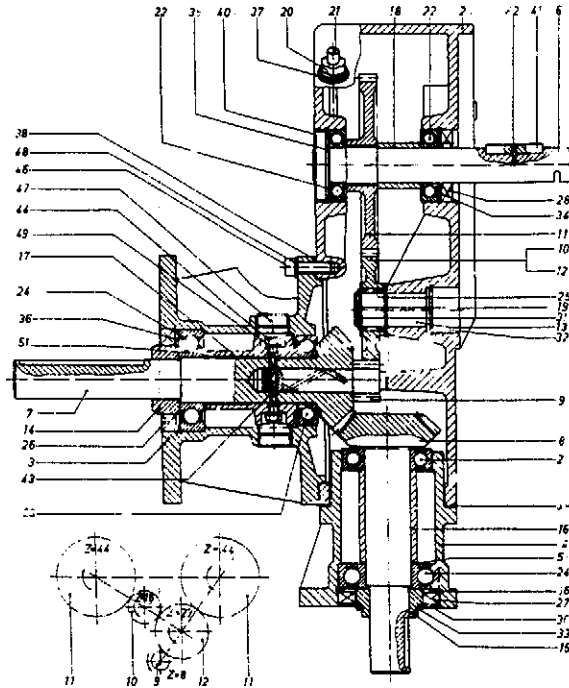
1.) Bild Nr.	2.) Ersatzteil Nr.	3.) Benennung	4.) Stückz. pr. Gr.	5.) Bemerkung	Preis DM
1	500.001.00.00 04050	Stirnradgetriebe, Mod. 00999	1	+	
	1096.01.00. A	Stirnradgetriebe, Mod. 1096.01.01. A	1	+	
2	00 999 00999	Gehäuse	1	+	ab Nr. 1809 bis Nr. 1808
	1096.01.01. A	Gehäuse	1	+	ab Nr. 1809 bis Nr. 1808
3	01 013 01013	Zwischenflansch	1	+	
	1096-01-02 B	Zwischenflansch	1	+	
4	01 000 01000	Lagerflansch, 1096-01.10 C	1	0	bis Nr. 604
5	1096-01-12 D	Profilwelle 270 lang	2	0	
6	00 996 12804/00996	Profilwelle 213 lang, 1096-01-08 D	1	+	ab Nr. 5815
7 X	500.001.00.09 05408	Kegelritzelwelle m. Buchsen	1	+	bis Nr. 1808
	1096-01-03 D	Kegelritzelwelle	1	+	ab Nr. 1809
8 X	00 980 00980	Kegelritzelwelle	1	+	bis Nr. 1808
	1096-01-04 D	Kegelritzelwelle	1	+	ab Nr. 1809
9	00 984 00984	Stirnritzel 115 lang	1	+	bis Nr. 1808
	1096-01-11 E	Stirnritzel 68 lang	1	+	
10	00 991 00991	Stirnrad 1096-01-07 E	2	+	
11	00 986 00986	Stirnrad 1096-01-05 E	1	+	
12	00 985 00985	Stirnrad 1096-01-06 E	2	+	
13	00 981 00981	Lagerbolzen 1096-01-09 E	1	+	
14	00 967 00967	Distanzring SN 1553 E	1	+	ab Nr. 605
15	00 982 00982	Distanzring	1	+	bis Nr. 604
	00 967 00967	Distanzring SN 1553 E	1	+	
16	01 017 01017	Distanzbuchse SN 232 E	1	+	ab Nr. 1809
17	01 005 01005	Buchse	1	+	bis Nr. 1808
	01 017 01017	Distanzbuchse SN 232 E	1	+	
18	00 973 00973	Distanzbuchse SN 233 E	2	+	
19	00 974 00974	Anlaufscheibe SN 650 E	4	+	
20	500.001.00.05 05411	Olstandmesser mit Entlüfter	1	+	ab Nr. 605
	SN 1215 E	Olstandmesser	1	+	bis Nr. 604
	01 022 01022	Entlüfter	1	+	ab Nr. 605
21	6206 DIN 625 05394	Rillenkugellager	4	+	bis Nr. 604
22	6208 DIN 625 05399	Rillenkugellager	2	+	ab Nr. 605
23	6308 DIN 625 05377	Rillenkugellager	2	+	bis Nr. 604
24	HK 3020 05395	Nadelhülse	2	+	bis Nr. 604
25	60 x 90 x 13 B 1 SL 05380	Wellendichtring	1	+	ab Nr. 605
26	60 x 90 x 10 BA 05390	Wellendichtring	1	+	bis Nr. 604
27	60 x 90 x 13 B 1 SL 05370	Wellendichtring	2	+	ab Nr. 605
28	30 x 62 x 10 BA SL 05396	Wellendichtring	2	+	bis Nr. 604
	30x62x14 BA DU O 35641	Wellendichtring	2	+	bis Nr. 604
	30 x 62 x 10 BA 05396	Wellendichtring	1	+	ab Nr. 605
29	50x90 LSTO 05391	Nilloaring	1	+	
30	30x1,5 DIN 471 05392	Sicherungsring	2	+	
31	40x1,75 DIN 472 05398	Sicherungsring	2	+	
32	A 50x2 V 05392	Sicherungsring	1	+	ab Nr. 605
33	62x2 DIN 472 05399	Sicherungsring	4	+	
34	90x3 DIN 472 05399	Sicherungsring	2	+	
35	A 18x24 DIN 7603 Vt 05408	Dichtring	1	+	ab Nr. 1809
36	01 019 01019	Dichtung	1	+	
38		Dichtung	1	+	

Bei Bestellung Pos. 1—4 bitte angeben ob Guß oder Alu

Baujahr 71



Baujahr 70



1.) Bild Nr.	2.) Ersatzteil Nr.	3.) Benennung	4.) Stückz. pr. Gr.	5.) Bemerkung	Preis DM
39	01 018	Dichtung	1		
40	62 DIN 442	Verschlußdeckel	2	+	ab Nr. 279
41	C 10x8x50 DIN 6885	Paßfeder	2		
42	3x10 DIN 1476	Halbrundkerbnagel	2		ab Nr. 604
	M 3x10 DIN 94	Zylinderschraube	2	—	bis Nr. 604
43	01 023	Scherstift (5,3x26)	1	—	ab Nr. 1809
	5x36 DIN 1481	Spannhülse	1	—	bis Nr. 1808
43a	01 591	Stift (Kunststoff 5x14)	1	—	ab Nr. 1809
44	M 8x10 DIN 933-8.8	Sechskantschraube	2	—	ab Nr. 1809
45	M 5x10 DIN 465	Rändelschraube	2	—	bis Nr. 604
46	M 10x30 DIN 912	Zylinderschraube	12		
47	M 30x1,5 DIN 906 ph	Verschlußschraube	2	—	ab Nr. 1809
48	A 10 DIN 127	Federring	12		
49	A 8 DIN 127	Federring	2		
50	91.0017 E	Schutzkappe 1096-01-13 E	1	—	ab Nr. 1809
51	PS 40x50x0,1	Paßscheibe	x		bis Nr. 604
	PS 40x50x0,3	Paßscheibe	x		
	PS 40x50x0,5	Paßscheibe	x		
	PS 70x90x01	Paßscheibe	x		
52	A 10x16 DIN 7603 Cu	Dichtring	x		
53	01977	Rundschnurring 30x1,5	2		
54	02266	Lagerbuchse	2	—	ab Nr. 5815
			O 3, 5, 7, 8, 15, 28 = Technische Information Nr. 105-NS		

13066

Satz Scherstifte Pos 43/43a

 5.) Remarks
 Remarques
 Nota
 Opmerking
 Observaciones

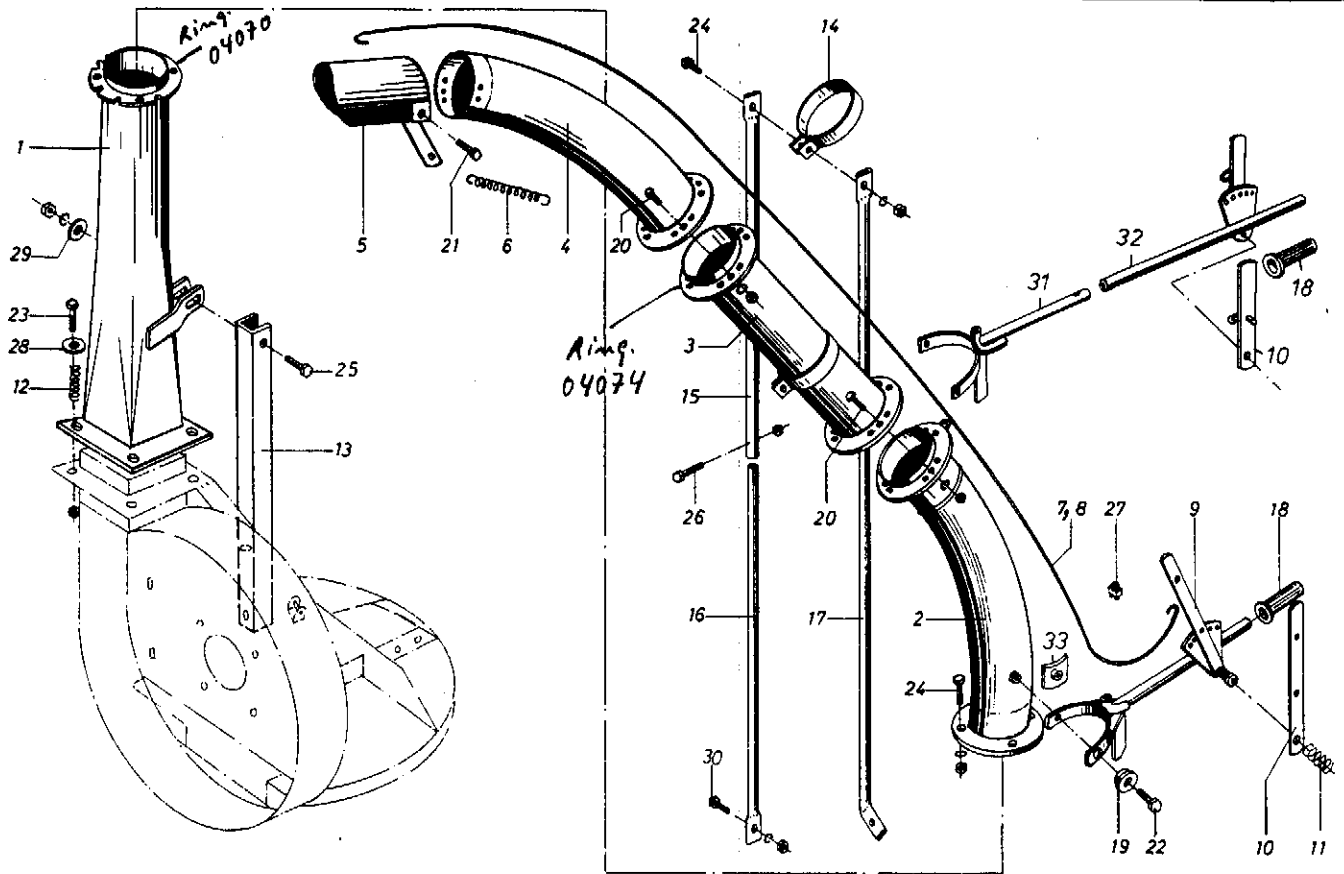
 4.) Quant. f. each group
 Nombre par groupe
 Numero per grupo
 Aantal per groep
 Piezas por grupo

 3.) Name
 Nom
 Nome
 Benaming
 Denominación

 2.) No of piece
 No de la pièce
 Numero del pezzo
 Onderdeel Nr.
 Piezas de repuesto no

 1.) Fig. No.
 Figure No.
 Fig. n.
 Beeld Nr.
 Imagen no

 English
 Français
 Italiano
 Nederlands
 Español



5.) Remarks
Remarques
Nota
Opmerking
Observaciones

4.) Quant. f. each group
Nombre par groupe
Numero per grupo
Aantal per groep
Piezas por grupo

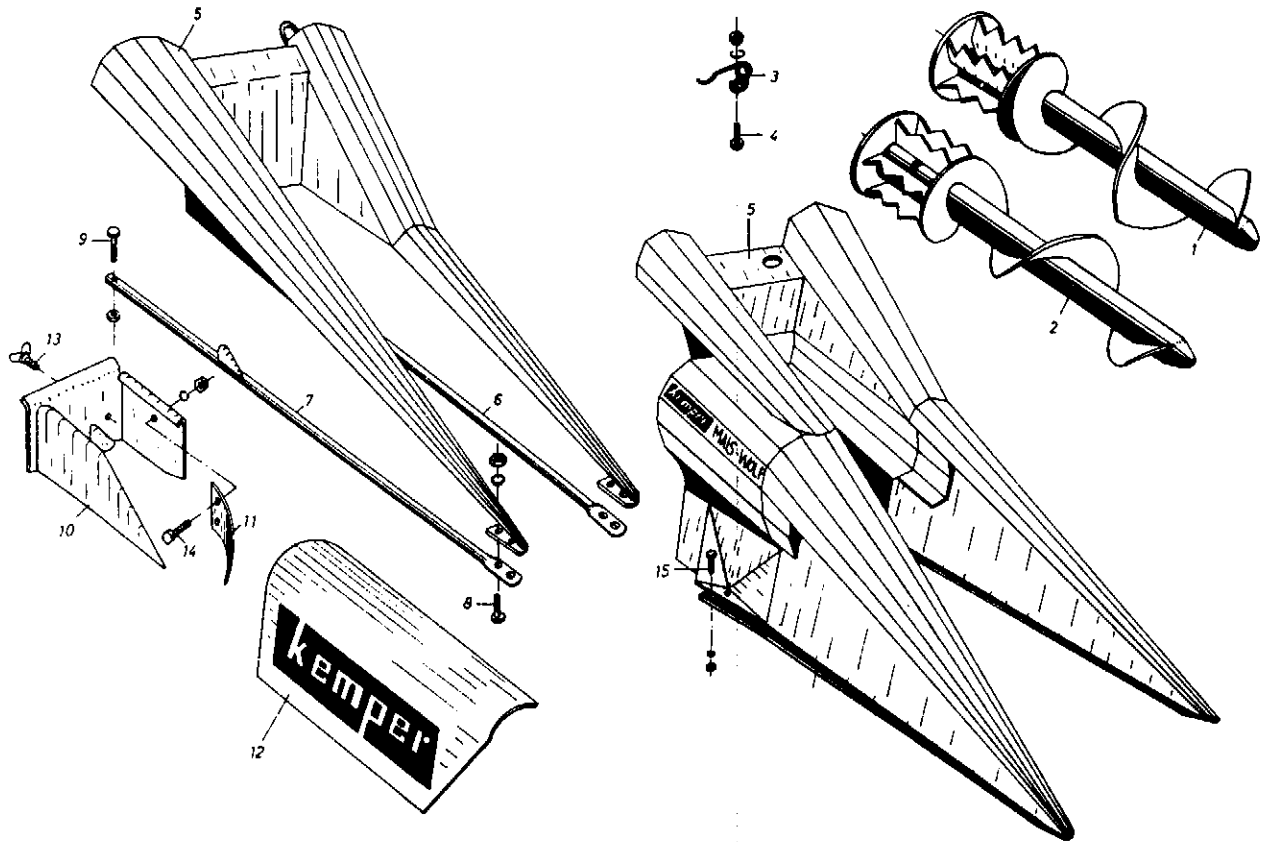
3.) Name
Nom
Nome
Benaming
Denominacion

2.) No of piece
No de la piece
Numero del pezzo
Onderdeel Nr.
Pieza de repuesto no.

1.) Fig. No.
Figure No.
Fig. n.
Beeld Nr.
I magen no.

English
Francais
Italiano
Nederlands
Spanisch

1.) Bild Nr.	2.) Ersatzteil Nr.	3.) Benennung	4.) Stückz. pr. Gr.	5.) Bemerkung	Preis DM
1	460.112.02.00 04060	Stutzen	1	ab Nr. 1809	
	460.111.01.00 16306	Stutzen	1	bis Nr. 1808	
2	460.112.01.00 04063	Rohrbogen	1	ab Nr. 605	
	460.111.02.00 18460	Rohrbogen	1	bis Nr. 604	
3	460.141.00.01 04180	Stutzen	1	ab Nr. 604 Sonderwunsch	
4	460.112.00.02 04066	Rohrbogen	1	ab Nr. 605	
	460.111.00.05 18461	Rohrbogen	1	bis Nr. 604	
5	460.116.00.05 04084	Auswurfklappe	1		
6	U - G 23/4 04094	Zugfeder	1		
7	02010 02010	Drahtseil 5 Ø x 2700	1	ab Nr. 5815	
	MW-00.5013.1.4 17876	Drahtseil 5 Ø x 2285	1		
8	02016 02016	Drahtseil 5 Ø x 3700	1	ab Nr. 5815 Sonderwunsch	
	00247 00247	Drahtseil 5 Ø x 3185	1	ab Nr. 604 Sonderwunsch	
9	460.116.01.00 18462	Verstellhebel	1		
10	460.118.00.05 04081	Hebel	1	ab Nr. 5815	
	460.116.00.03 18465	Hebel	1		
11	ST-03.5004.1.4 04087	Druckfeder	1		
12	ST-03.5005. 2. 4. 10500	Druckfeder	4	bis Nr. 604	
13	01119 01119	Stütze 90 x 60 x 740	1	ab Nr. 1809	
	00490 00490	Stütze 60 x 60 x 740	1	ab Nr. 605	
14	00241 00241	Schelle	1	ab Nr. 605 Sonderwunsch	
15	01193 01193	Rohr L = 1310	1	ab Nr. 1809 Sonderwunsch	
16	01192 01192	Rohr L = 1280	1	ab Nr. 1809 Sonderwunsch	
17	00242 00242	Rohr L = 2260	1	ab Nr. 605 Sonderwunsch	
18	02012 02012	Handgriff 25 innen	1	ab Nr. 5815	
	H 14/4 19367	Handgriff 33 innen	1		
19	01487 01487	Buchse	2	ab Nr. 1809	
20	M 8x20 DIN 933-8.8 03312	Sechskantschraube	3		
21	M 8x25 DIN 933-8.8 04622	Sechskantschraube	2		
22	M 12x25 DIN 933-8.8 03383	Sechskantschraube	2		
23	M 10x30 DIN 933-8.8 03936	Sechskantschraube	4	ab Nr. 605	
	M 10x60S DIN 933-8.8 05653	Sechskantschraube	4	bis Nr. 604	
24	M 10x30 DIN 933-8.8 03936	Sechskantschraube	5		
25	12x30 DIN 933-8.8 03752	Sechskantschraube	2	ab Nr. 605	
26	12x45 DIN 931-8.8 05604	Sechskantschraube	1	ab Nr. 1809	
27	6,5 DIN 741 04227	Drahtseilklemme	4		
28	10,5 DIN 125 - St 05415	Scheibe	4	bis Nr. 604	
29	14 DIN 126 - St 03453	Scheibe	4	ab Nr. 605	
30	M 12x90 DIN 931-8.8 05607	Sechskantschraube	1	ab Nr. 1809	
	M 10x30 DIN 933-8.8 03936	Sechskantschraube	1	ab Nr. 605	
31	460.118.00.02 04083	Verstellhebel	1	ab Nr. 5815	
32	460.118.01.00 04078	Stellrohr	1	ab Nr. 5815	
33	02003 02003	Schmiedestück	1	ab Nr. 5815	



5.) Remarks
Remorques
Nota
Opmerking
Observaciones

4.) Quant. t. each group
Nombre par groups
Numero per grupo
Aantal per groep
Piezas por grupo

3.) Name
Nom
Nome
Benaming
Denominacion

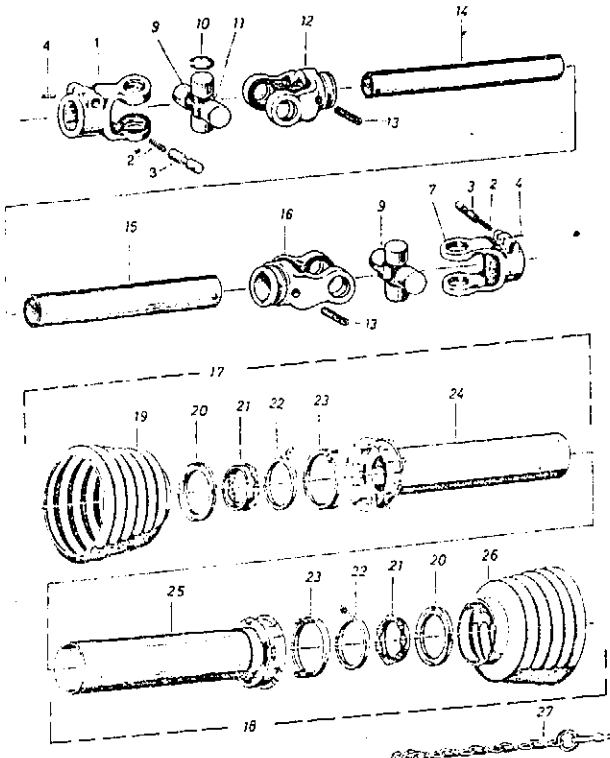
2.) No or piece
No de la pièce
Numero del pezzo
Onderdeel Nr.
Pieza de repuesto no.

1.) Fig. no.
Figure No.
Fig. n.
Beeld Nr.
I magen no.

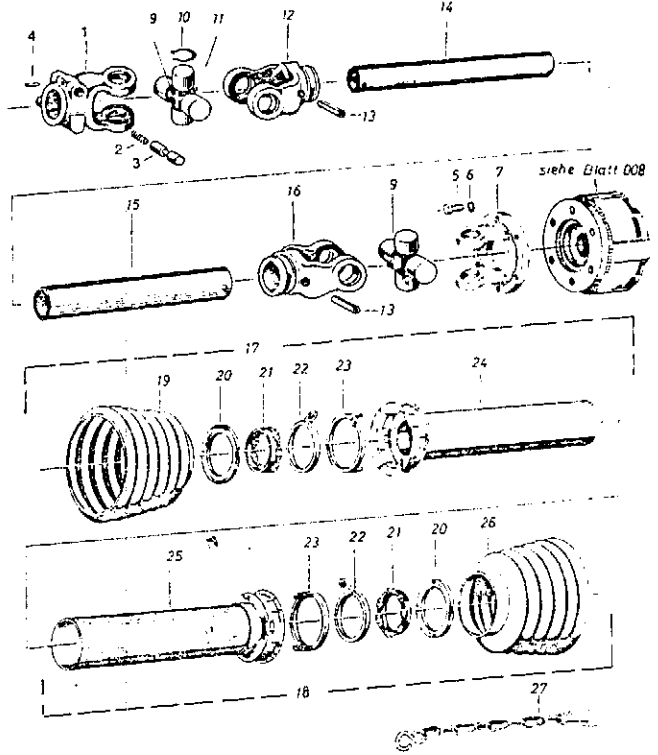
English
Francais
Italiano
Nederlands
Spantsch

1.) Bild Nr.	2.) Ersatzteil Nr.	3.) Benennung	4.) Stückz. pr. Gr.	5.) Bemerkung	Preis DM
1	460.126.01.00 . 04096	Schnecke links mit Feder	1		
2	460.126.02.00 . 04097	Schnecke rechts mit Feder	1		
3	MW-00.5001.1.4 . 04117	Feder	2		
4	M 8x20 DIN 933-8.8 . 03312	Sechskantschraube	2		
5	460.527.01.00 . 04132	Blattheber	1	+ O	ab Nr. 605
	460.526.01.00 . 26333	Blattheber	1	—	bis Nr. 604
6	MW-00.2008.1.4 . 17857	Rohr	1	—	bis Nr. 604
7	460.526.00.05 . 18485	Rohr	1	—	bis Nr. 604
8	M 10x25 DIN 603-4.6 . 05558	Flachrundschaube	4	—	bis Nr. 604
9	M 8x45 DIN 931-8.8 . 04707	Sechskantschraube	2	—	bis Nr. 604
10	460.106.01.00 . 26329	Schneidkasten	1	—	bis Nr. 604
11	MW-00.3044.1.3 . 24983	Blech	1	—	bis Nr. 604
12	MW-00.3034.1.4 . 17876	Blech	1	—	bis Nr. 604
	M 12x25 DIN 316-4.6	Flügelschraube	2	—	bis Nr. 604
14	M 8x15 DIN 933-8.8 . 03287	Sechskantschraube	2	—	bis Nr. 604
15	M 12x30 DIN 933-8.8 . 05658	Sechskantschraube	4	—	ab Nr. 605
O 5 = Technische Information Nr. 125-NS					

Baujahr 68 Typ W I



ab Baujahr 69 Typ W II



4. p. 99 540,-

Remarques
Nota
Opmerking
Observaciones

Numero per grupo
Aantal per groep
Piezas por grupo

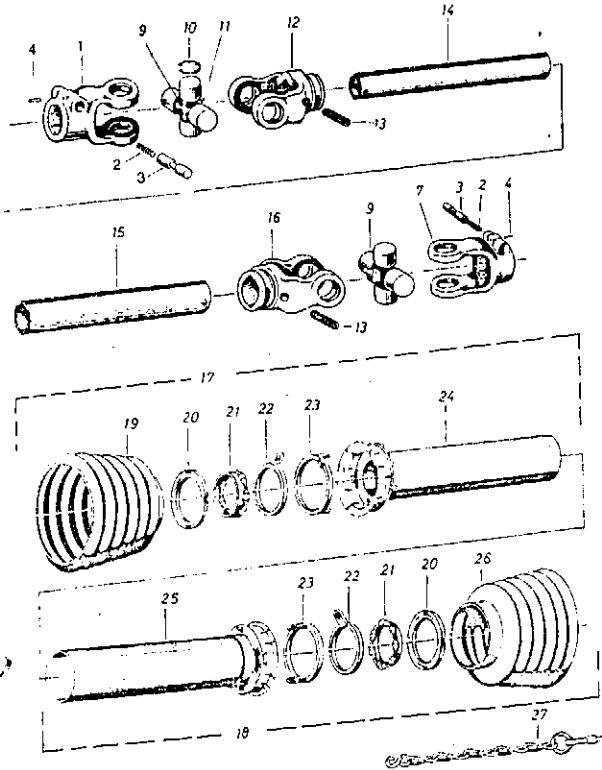
Nom
Nome
Benaming
Denominacion

Figure No.
Fig. n.
Beeld Nr.
Bijlagen no.

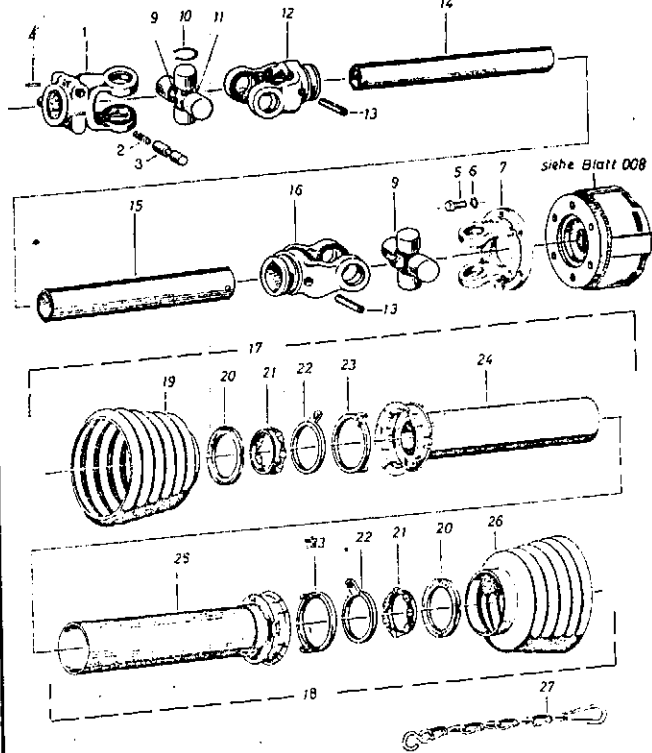
Figure No.
Fig. n.
Beeld Nr.
Bijlagen no.

1.) Bild Nr.	2.) Ersatzteil Nr.	Ident- Nr.	3.) Benennung	4.) Stückz. pr. Gr.	5.) Bemerkung	Preis DM
0	460.468.00.00 460.467.00.00 460.466.00.00	04459 18483 18482	Gelenkwelle W II kpl. + Kupplung L = 595 Gelenkwelle W II kpl. + Kupplung L = 575 Gelenkwelle W I kpl. L = 575	1 1 1	ab Nr. 1809 ab Nr. 605 bis Nr. 604	
1	12.10.00 11.10.00	30001 12403	Aufsteckgabel + 2 Schiebestifte Aufsteckgabel + 1 Schiebestift	1 1	ab Nr. 605 bis Nr. 604	
2	66.01.00	11688	Druckfeder	2		
3	65.01.00	11689	Schiebestift	2		
4	61.01.00	10296	Spannhülse 3x20 DIN 1481	2		
5	60.05.05 60.04.18	04665	Sechskantschraube M 10x25 DIN 933 Sechskantschraube M 8x18 DIN 933	6 6	ab Nr. 1809 ab Nr. 605	
6	60.82.00 60.81.00	03935 03285	Federring A 10 DIN 127 Federring A 8 DIN 127	6 6	ab Nr. 1809 ab Nr. 605	
7	55.30.02 12.27.05 11.10.00	13507 28336 12403	Flanschgabel Lochkreis \varnothing 118 Flanschgabel Lochkreis \varnothing 84 Aufsteckgabel 1 3/8" DIN 9611 A	1 1 1	ab Nr. 1809 ab Nr. 605 bis Nr. 604	
9	12.00.00 11.03.00	30002 12402	Kreuzgarnitur kpl. W II Kreuzgarnitur kpl. W I	2 2	ab Nr. 605 bis Nr. 604	
10	12.00.50 62.03.00 63.22.01	28350 12401	Sicherungsring Sicherungsring	8 8	ab Nr. 605 bis Nr. 604	
11	63.22.01	12410	Kegelschmiernippel BM 8x1 DIN 71412	2		
12	12.38.00 11.38.00	28337 12404	Innengabel für Profil 1 b Rillengabel für Profil 0 v	1 1	ab Nr. 605 bis Nr. 604	
13	61.05.03 61.05.04	05805 12346	Spannhülse 10x75 DIN 1481 Spannstift Connex 10x65	2 2	ab Nr. 605 bis Nr. 604	
14	75.25.95 75.25.15 75.11.16 75.36.15 75.35.15 75.15.16	28308 -470 -450 -465 -455 -435 -450	Profil 1 b GA L = 470 Profil 1 b L = 450 Profil Gr. 0 geh. L = 465 Profil 2 a G L = 455 Profil 2 a L = 435 Profil Gr. 1 L = 450	1 1 1 1 1 1	ab Nr. 1809 ab Nr. 605 bis Nr. 604 ab Nr. 605 bis Nr. 604	
15	75.36.15 75.35.15 75.15.16	28309	Profil 2 a G L = 455 Profil 2 a L = 435 Profil Gr. 1 L = 450	1 1 1	ab Nr. 1809 ab Nr. 605 bis Nr. 604	
16	12.39.00 11.39.00	28338 12405	Innengabel für Profil 2 a Rillengabel für Profil 1	1 1	ab Nr. 605 bis Nr. 604	
17	82.123 82.121 82.124 82.122	-400 -395 -400 -395	Innere Schutzhälfte kpl. Rohr = 400 Innere Schutzhälfte kpl. Rohr = 395 Äußere Schutzhälfte kpl. Rohr = 400 Äußere Schutzhälfte kpl. Rohr = 395	1 1 1 1	ab Nr. 605 bis Nr. 604 ab Nr. 605 bis Nr. 604	
18	82.124 82.122	-400 -395	Äußere Schutzhälfte kpl. Rohr = 400 Äußere Schutzhälfte kpl. Rohr = 395	1 1	ab Nr. 605 bis Nr. 604	
19	84.10.05 84.00.05	28359 12398	Schutztrichter L = 115 Schutztrichter L = 115	1 1	ab Nr. 605 bis Nr. 604	
20	82.83.00 82.93.00	28355 12365	Nutenring Nutenring 2 — bis Nr. 604	2 2	ab Nr. 605 bis Nr. 604	
21	82.86.01 82.96.01	28356 12366	Kugelhalterung + Kugeln Kugelhalterung + Kugeln	2 2	ab Nr. 605 bis Nr. 604	
22	82.83.02 82.93.02	28357 12367	Haltering Haltering	2 2	ab Nr. 605 bis Nr. 604	
23	82.83.03 82.93.01	28463 12368	Schiebering Schiebering	2 2	ab Nr. 605 bis Nr. 604	

Baujahr 68 Typ WI



ab Baujahr 69 Typ WII



1.) Bild Nr.	2.) Ersatzteil Nr.	Ident. Nr.	3.) Benennung	4.) Stückz. pr. Gr.	5.) Bemerkung	Preis DM
24	80.38.02 - 400	28310	Innenschutzrohr + Kappe	1	—	
	80.36.02 - 395		Innenschutzrohr + Kappe	1	—	
25	80.39.02 - 400	28311	Außenschutzrohr + Kappe	1	—	
	80.37.02 - 395		Außenschutzrohr + Kappe	1	—	
26	84.11.04	28360	Schutztrichter	1	—	
	84.10.06	28767	Schutztrichter	1	—	
	84.00.04	12397	Schutztrichter	1	—	
27	82.36.03	12371	Haltekette	1	—	

5.) Remarks
Remarques
Nota
Opmerking
Observaciones

4.) Quant. f. each group
Nombre par groupe
Numero per grupo
Aantal per groep
Diagrams no. grupo

3.) Name
Nom
Nome
Benaming

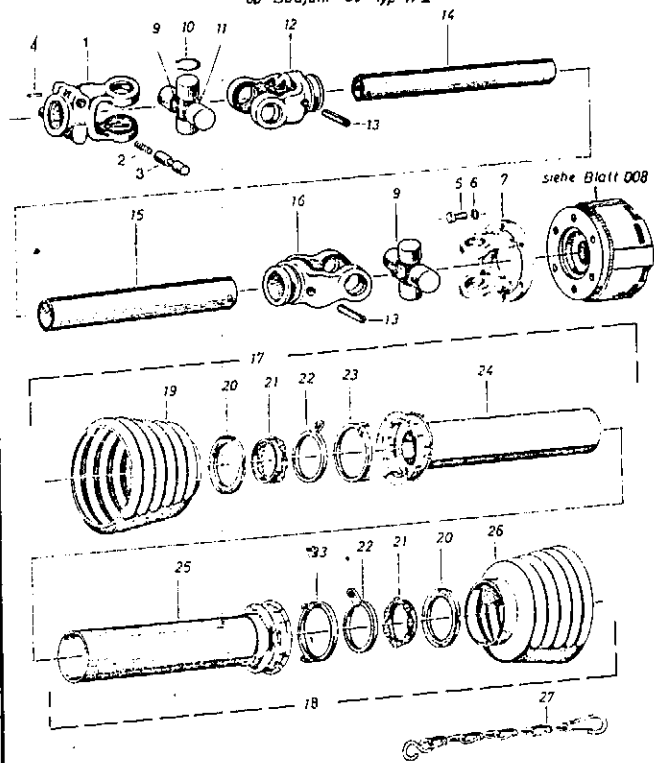
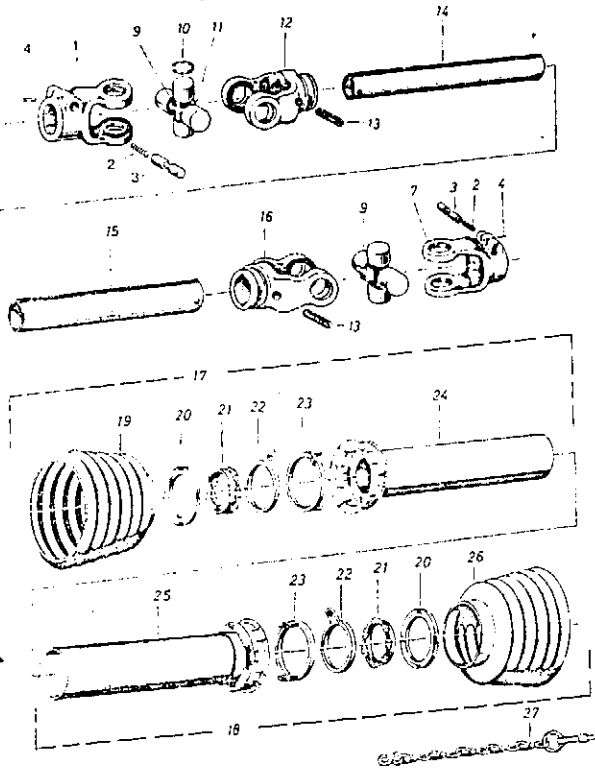
2.) No of piece
No de la piece
Numero del pezzo
Onderdeel Nr.

1.) Fig. No.
Figure No.
Fig. n.
Beeld Nr.

English
Français
italiano
Nederlands

Baujahr 68 Typ WI

ab Baujahr 69 Typ WII



1.) Bild Nr.	2.) Ersatzteil Nr.	Ident. Nr.	3.) Benennung	4.) Stückz. pr. Gr.	5.) Bemerkung	Preis DM
24	80.38.02 - 400	28310	Innenschutzrohr + Kappe	1	ab Nr. 605	
	80.36.02 - 395		Innenschutzrohr + Kappe	1	bis Nr. 604	
25	80.39.02 - 400	28311	Außenschutzrohr + Kappe	1	ab Nr. 605	
	80.37.02 - 395		Außenschutzrohr + Kappe	1	bis Nr. 604	
26	84.11.04	28360	Schutztrichter	1	ab Nr. 1809	
	84.10.06	28767	Schutztrichter	1	ab Nr. 605	
	84.00.04	12397	Schutztrichter	1	bis Nr. 604	
27	82.36.03	12371	Haltekette	1		

5.) Remarks
Remarques
Nota
Opmerking
Observaciones

4.) Quant. f. each group
Nombre par groupe
Numero per grupo
Aantal per groep
Piezas por grupo

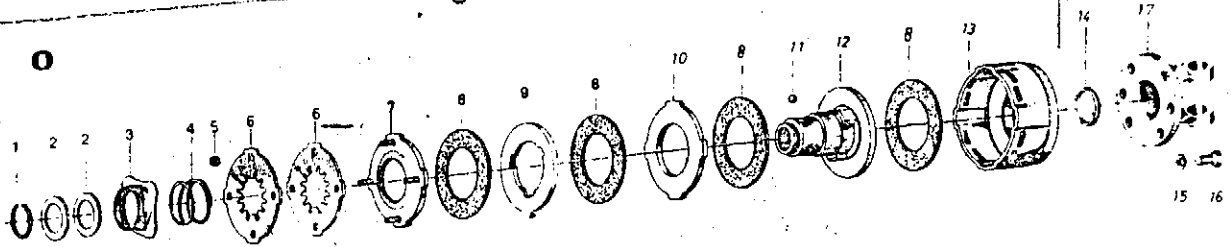
3.) Name
Nom
Nome
Benaming
Denominacion

1.) Fig. No.
Figure No.
Fig. n.
Beeld Nr.

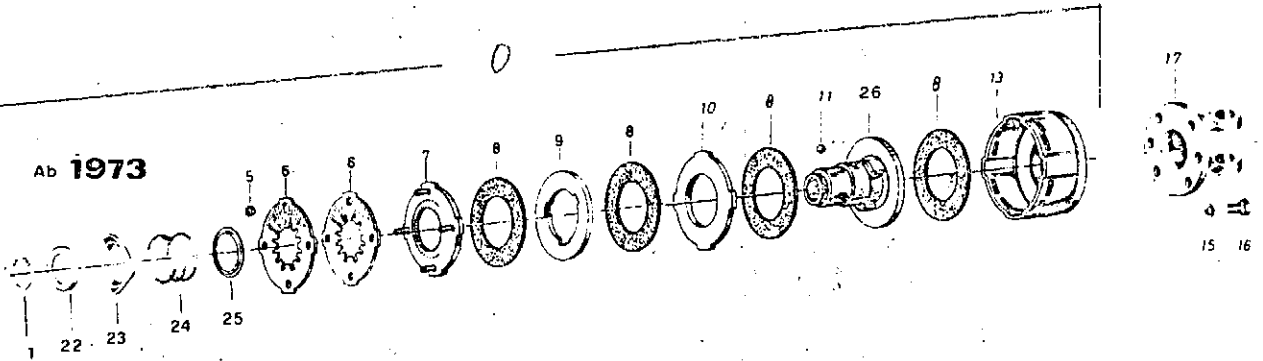
2.) No of piece
No de la piece
Numero del pezzo
Onderdeel Nr.

English
Français
Italiano
Nederlands

Dr-008



Ab 1973

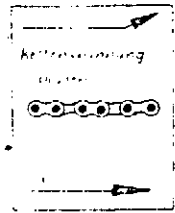
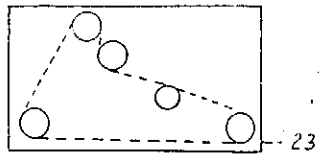
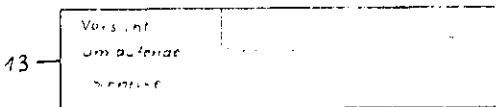
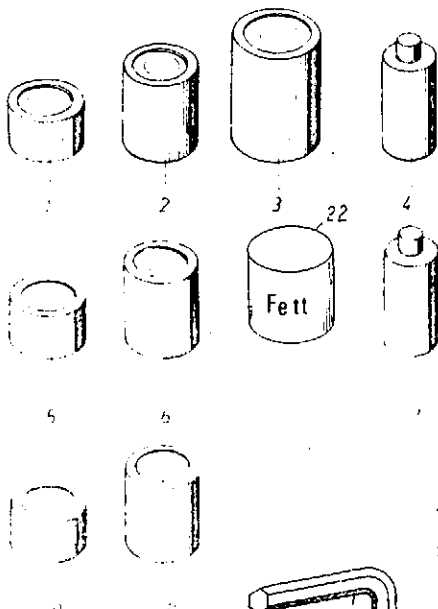


Tellerfeder 3,5 mm 12377

1.) Bild-Nr.	2.) Ersatzteil Nr.	3.) Benennung	4.) Stückz. pr. Gr.	5.) Bemerkung	Preis DM
0	13 501 56.134.16	Scheibenkupplung K 92/4 Lochkreis 118	1	+ 0 ab Nr. 1809	
	56.107.16	Scheibenkupplung K 92/4 Lochkreis 84	1	- ab Nr. 605	
1	12350 62.07.00	Spannring Sp 42 DIN 5417	1		
2	12383 55.19.00	Anlagescheibe	2		
3	12384 65.03.00	Ziehverschluss	1	nicht mehr lieferbar	
4	12385 66.01.02	Druckfeder	1		
5	03 394 60.57.05	6Ht-Mutter M 8 2934	4		
6	12378 66.09.00	Tellerfeder 3,0 mm	2		
7	12379 56.66.05	Druckscheibe	1		
8	12380 56.73.00	Reibscheibe	4		
9	13 503 56.67.01	Mitnahmescheibe	1	- ab Nr. 1809	
	28 410 56.66.01	Mitnahmescheibe	1	- 0 bis Nr. 1808	
10	13 504 56.66.02	Zwischenscheibe	1		
11	12 355 64.01.02	Kugel 1/2"	3		
12	56.64.03	Flanschnabe	1	- ab Nr. 1809 nicht mehr lieferbar	
	56.65.30	Flanschnabe	1	- 0 bis Nr. 1808	
13	13 505 56.65.07	Mitnehmerkopf	1	- ab Nr. 1809	
	28 411 56.65.11	Mitnehmerkopf	1	- 0 bis Nr. 1808	
14	13 506 16.50.198	Buchse	1		
15	03 935 60.82.00	Federring A 10 D 127	6	- ab Nr. 1809	
	03 285 60.81.00	Federring A 8 D 127	6	- 0 bis Nr. 1808	
16	04 665 60.05.05	6Ht-Schr M 10 x 25	6	- ab Nr. 1809	
	60.04.18	6Ht-Schr M 8 x 18	6	- 0 bis Nr. 1808	
17	13 507 55.30.02	Flanschgabel Lochkreis 118	1	- ab Nr. 1809	
	28 336 12.27.05	Flanschgabel Lochkreis 84	1	- 0 bis Nr. 1808	
		0, 1, 9, 12, 13, 15, 16, 17 = Technische Information 126-NS			
		AB 1973			
22	12351 16.20.14	Winkelring	1		
23	12352 65.03.05	Ziehverschluss	1		
24	12353 66.01.46	Druckfeder	1		
25	12376 16.20.16	Stützering	1		
26	13 508 56.64.12	Flanschnabe KNP-1 3/8"	1		

1.) Fig. No.
 Figure No.
 Fig. n.
 Beeld Nr.
 Imagen no.
 2.) No of piece
 No de la pieza
 Numero del pezzo
 Onderdeel Nr.
 Pieza de repuesto no
 3.) Name
 Nom.
 Nome
 Benaming
 Denominacion
 4.) Quant. f. each group
 Nombre par groupe
 Numero per grupo
 Aantal per groep
 Piezas por grupo
 5.) Remarks
 Remarques
 Nota
 Opmerking
 Observaciones

italiano
 Nederlands
 Spanisch



1. ...
2. ...
3. ...
4. ...
5. ...
6. ...

Leitung
Achtung
Maximaler
Druck

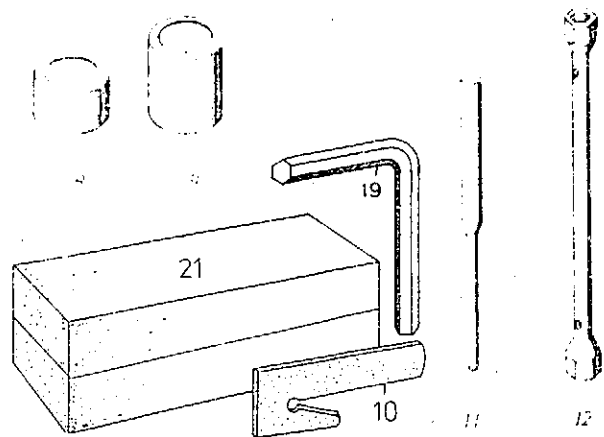
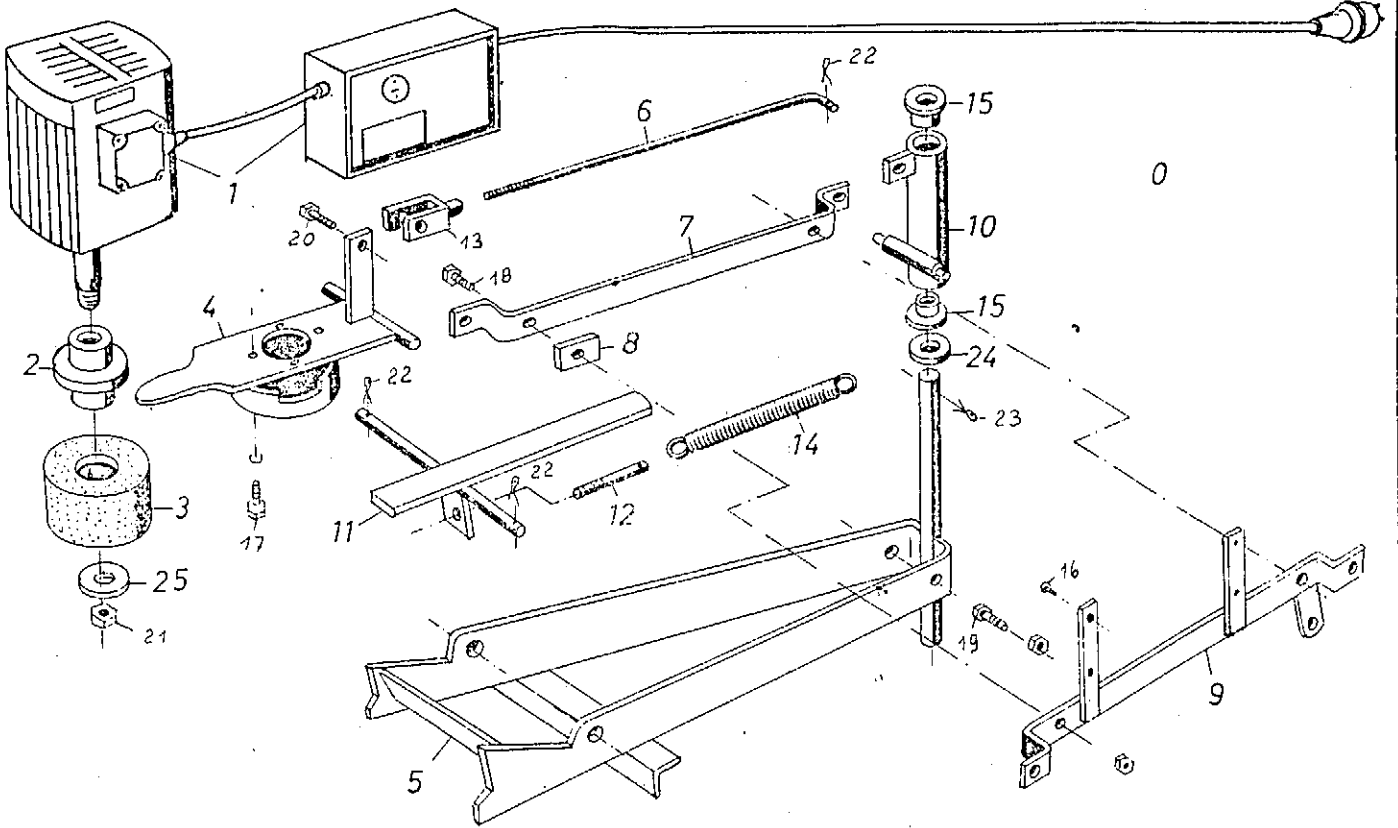


Bild Nr	Ersatzteile Nr.		Benennung	Stückz pr Gr	Bemerkung
	neu	alt			
1	01 546		Ersatzlack rot hell 0,5 kg	x	ab Nr. 605
	01 543		Ersatzlack rot dunkel 0,5 kg	x	bis Nr. 604
2	01 547		Ersatzlack rot hell 1,0 kg	x	ab Nr. 605
	01 544		Ersatzlack rot dunkel 1,0 kg	x	bis Nr. 604
3	01 548		Ersatzlack rot hell 2,5 kg	x	ab Nr. 605
	01 545		Ersatzlack rot dunkel 2,5 kg	x	bis Nr. 604
4	01 557		Sprühdose rot hell	x	ab Nr. 605
	01 556		Sprühdose rot dunkel	x	bis Nr. 604
5	01 552		Ersatzlack gelb 0,5 kg	x	
6	01 553		Ersatzlack gelb 1,0 kg	x	
7	01 559		Sprühdose gelb	x	
8	01 561		Ersatzteil-Schutzfarbe 0,5 kg	x	
9	01 562		Ersatzteil-Schutzfarbe 1,0 kg	x	
10	01 443		Messerlehre	1	+ ab Nr. 1809
11	02 706		Splintentreiber 4,5 x 150	1	- ab Nr. 1809
12	02 711		Rohrsteckschlüssel 13-17	1	- ab Nr. 1809
13	01 203		Abziehbild	2	+ ab Nr. 1809
14	00 245		Abziehbild	1	
15	18 4910	MW-00 5007 1 3	Abziehbild	1	
16	04 142	MW-00 5008 1 4	Abziehbild	1	
17	04 614	R3-00 5010 1 4	Abziehbild Kemper Gr. 4 140 x 40	2	
18	00 246		Siebdruck		
19	02 707		6 KtStiftschl. 17 D 911	1	
20	09 265		Etikett „Patente“	1	
21	02 297		Verpackung Styropor	1	
22	12 816		Aviaticum Grünfett XRF 1,0 kg	x	für Getriebe MS, DS
23	09 264		Etikett „Drehrichtg“	1	für Duplex
24	13 067		Abscherstifte 4 Ø (10 Stck. + Füllstifte)	1	für Super MS, DS
25	13 066		Abscherstifte 5,3 Ø (10 Stck. + Füllstifte)	1	für Maiswolf MW, MWD

Handwritten notes:
 KPL
 17 02.10.68 P.M.

WICHTIG!

Bei Bestellungen von Ersatzteilen geben Sie bitte außer der Ersatzteilnummer stets ihre Masch.-Nr. an.



5.) Remarks
Remarques
Nota
Opmerking
Observaciones

4.) Quant. f. each group
Nombre par grupo
Numero per grupo
Aantal per groep
Piezas por grupo

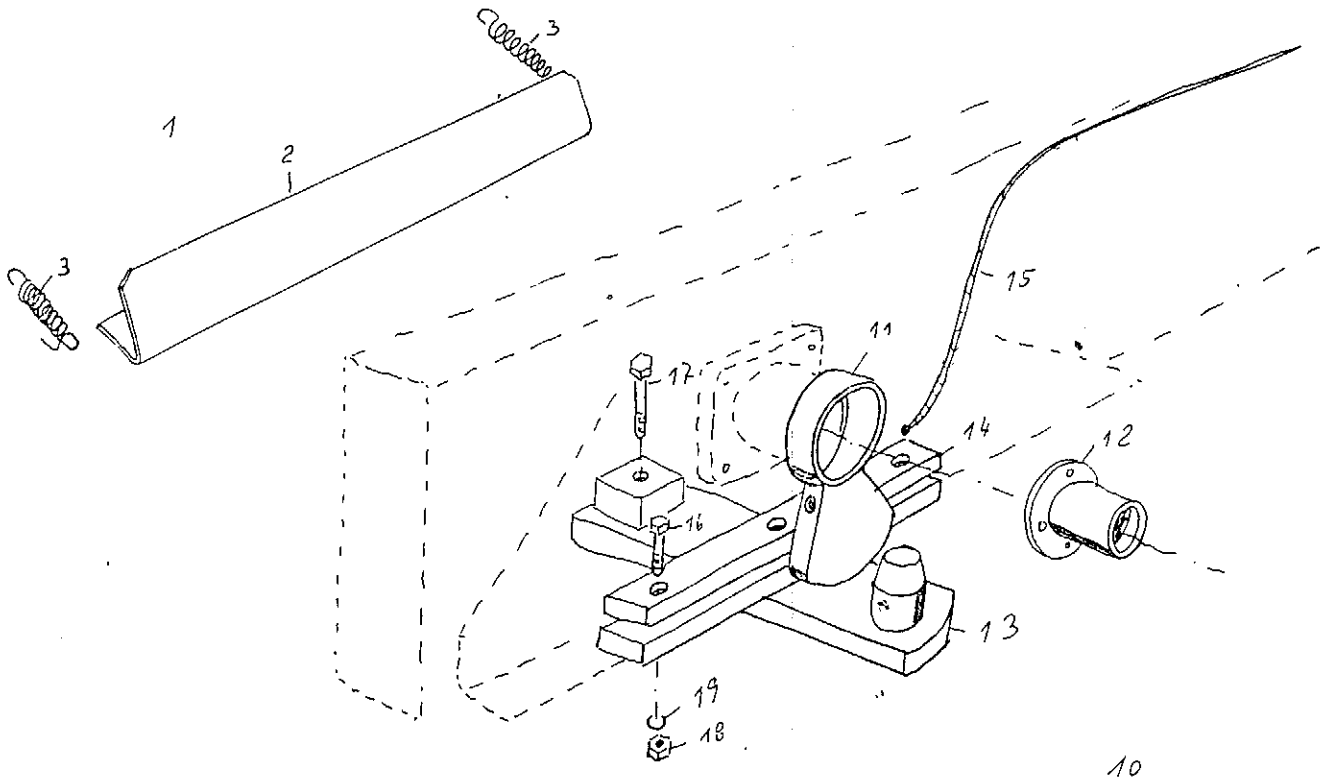
3.) Name
Nom
Nome
Benaming
Denominacion

2.) No of piece
No de la pieza
Numero del pezzo
Onderdeel Nr.
Pieza de repuesto no.

1.) Fig. No.
Figure No.
Fig. n.
Beeld Nr.
I magen no.

English
Français
Italiano
Nederlands
Spanisch

1.) Bild Nr.	2.) Ersatzteil Nr.		3.) Benennung	4.) Stückz. pr. Gr.	5.) Bemerkung	Preis DM
	new	alt				
0	o2805		Schleifvorrichtung	1		
1.	o2803		Elektroanlage	1		
2	o2777		Aufnahme	1		
3	o2788		Schleifscheibe	1		
4	o2771		Griff	1		
5	o2781		Gestell	1		
6	o2778		Gewindestange	1		
7	o2763		Strebe	1		
8	o2765		Lasche	1		
9	o2787		Strebe	1		
10	o2773		Rohr	1		
11	o2774		Halter	1		
12	o2766		Gewindebolzen	1		
13	o4657		Gabelkopf	1		
14	o4194	U-F51/3	G 10x40 D71752-St Zugfeder 21x4x196	1		
15	o4192	H-34/4	Kunststoffbuchse Nylon	2		
16	o4659		Linsenblechschraube B 2,9x13 D 7981 V	4		
17	o4653		Sechskantschraube 5x12 D 933-88 V	4		
18	o4622		Sechskantschraube 8x25 D 933-88	2		
19	o4623		Sechskantschraube 8x30 D933-88 V	2		
20	o3936		Sechskantschraube 10x30 D933-88	1		
21	o3329		Sechskantmutter M 10 D934-8	1		
22	o4626		Splint 3x15 D94-St	3		
23	o3939		Splint 4x25 D94-St	1		
24	o4624		Scheibe 16 D 126	1		
25	o4627		Scheibe 11,5 D440	1		



10

Remorques
Nota
Opmerking
Observaciones

4.) Quant. I. each group
Nombre par groupe
Numero per grupo
Aantal per groep
Piezas por grupo

3.) Name
Nom
Nome
Benaming
Denominacion

2.) No of piece
No de la piece
Numero del pezzo
Onderdeel Nr.
Pieza de repuesto no.

1.) Fig. No.
Figure No.
Fig. n.
Beeld Nr.
I magen no.

English
Français
Italiano
Nederlands
Spanisch

1.) Bild Nr.	2.) Ersatzteil Nr.	3.) Benennung	4.) Stückz. pr. Gr.	5.) Bemerkung	Preis DM
1	09 270	Unfallschutz MW (Pos. 2 + 3)	1		
2	08 149	Winkel 3l. 1 x 550	1		
3	09 269	Zugfeder 18x2 x 88	2		
10	09 262	MF-Anhängung (Pos. 11 - 19)	1	ab Nr. 1809 möglich	
11	09 244	Sicherungsting	1		
12	09 249	Schutz	1		
13	09 255	Boch	1		
14	09 252	Flachstahl 30x10x240	1		
15	09 263	Seil (Kunststoff) - 5x2500	1		
16	05 601	6kt - Schr 12x50 D931-8.8	2		
17	05 604	6kt - Schr 12x70 D931-8.8	2		
18	03 570	6kt - Mutter M12 D934-8	4		
19	03 569	Federring M12 D127	4		

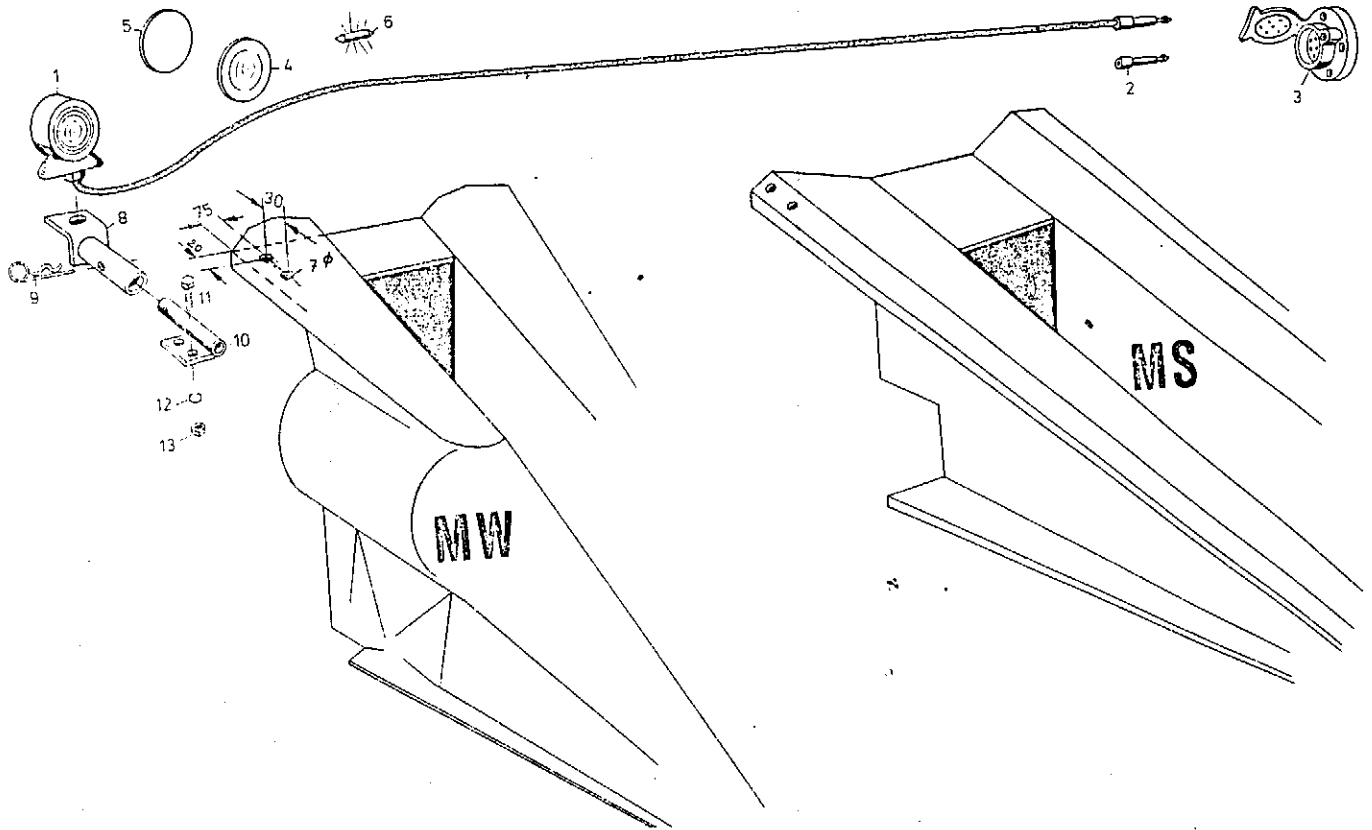


Bild Nr.	no	Ersatzteile Nr. alt	Benennung	Stückz pr. Gr	Bemerkung
0	02 893		Beleuchtung - MW (Pos. 1-13)	1	
1		10/31 S 2 E	Leuchte	1	Hella
2		12/1 B	Stecker	1	
3		12/71 A	Steckdose	1	Sonderwunsch
4		E2 1982 01	Lichtscheibe weiß	1	
5		E2 1982 02	Lichtscheibe rot	1	
6		L 125	Sifitte 12 V 5 W	1	
8	02 890		Halter	1	
9	02 894		Federstecker 4 x 100 gl. verz.	1	
10	02 891		Führung	1	
11	04 628		6 Kt-Schr 6 x 20 D 933-88 V	2	
12	03 455		Federring A 6 D 127 V	2	
13	03 457		6 Kt-Mutter M 6 D 934 - 5 V	2	

WICHTIG!

Bei Bestellungen von Ersatzteilen geben Sie bitte außer der Ersatzteilnummer stets Ihre Masch.-Nr. an