

Bild Nr.	Ersatzteile Nr.		Benennung	Stückz. pr. Gr.	Bemerkung
	neu	alt			
1	05 197		Stirnrad-Winkeltrieb	2	Mod. 00 999 I für MWD Mod. 12 469 für DS
	12 468		Stirnradwinkelgetriebe	2	
2	05 382		Entlüftungsschraube	1	
3	04 617		Paßfeder	2	
4	01 019		A-Scheibe	2	
5	05 380		Rad-Dichtr.	2	
6	03 936		6 Kt-Schr	6	
7	04 695		6 Kt-Schr	4	
8	06 470		Deckel	1	
9	06 492		Dichtung	1	
10	06 481		Kettenkasten	1	
11	05 215		Rohr	7	
12	03 453		Scheibe	7	
13	05 673		6 Kt-Schr	3	
14	05 375		Sich-Ring	4	
15	04 209		Ri-Kugellg	4	
16	04 778		Kettenrad	2	
17	04 764		Welle	2	
18	05 791		Paßfeder	2	
19	05 669		Rollenkette	1	
20	05 374		Vschi-Schr	2	
21	04 198		6 Kt-Schr	4	
22	04 622		6 Kt-Schr	22	
23	03 422		6 Kt-Mutter	22	
24	03 312		6 Kt-Schr	2	
25	06 477		Konsole	1	
26	04 728		Bolzen	2	
27	05 679		Sich-Ring	4	
28	03 383		6 Kt-Schr	1	
29	05 676		Dichtring	1	
30				1	
31	05 680		Kugel	1	

WICHTIG!

Bei Bestellungen von Ersatzteilen geben Sie bitte außer der Ersatzteilnummer stets Ihre Masch.-Nr. an.

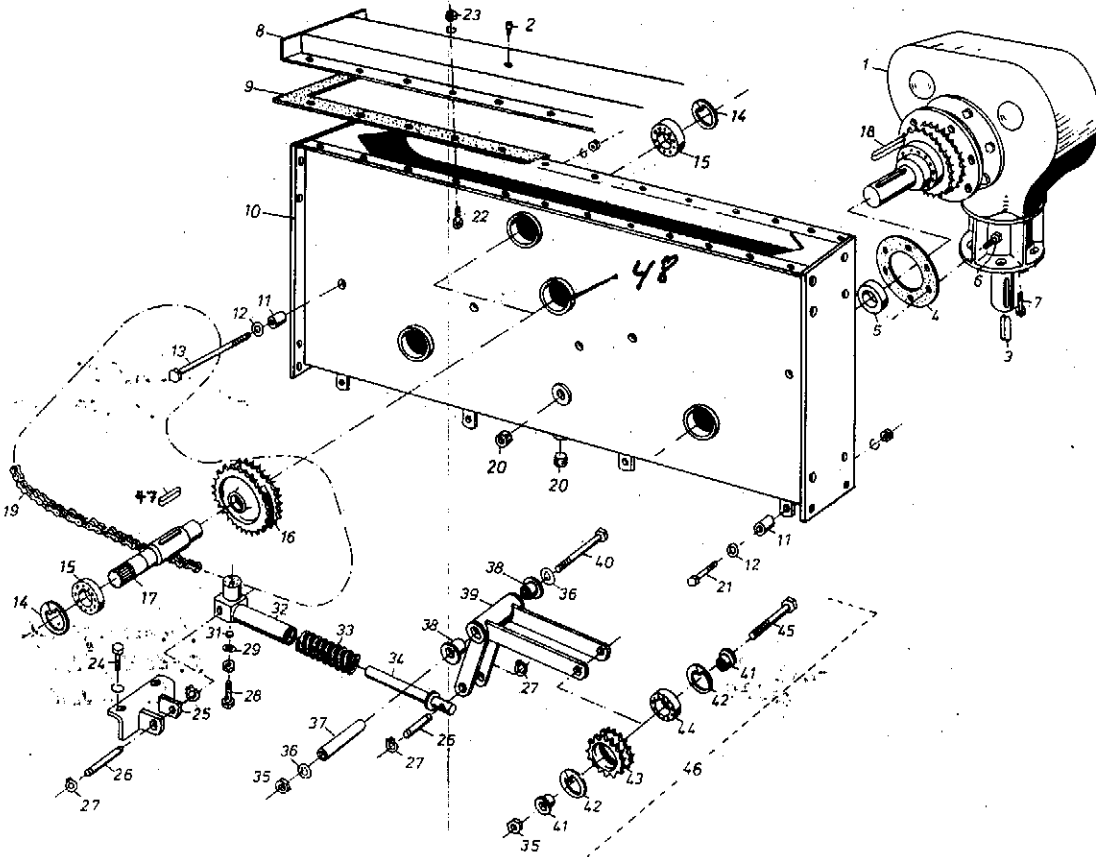


Bild Nr.	Ersatzteile Nr.		Benennung	Stückz. pr Gr.	Bemerkung
	neu	alt			
32	06 483		Gehäuse	1	
33	04 725		Feder 30,5 x 4 x 290	1	
34	06 479		Kolben	1	
35	04 696		6 Kt-Mutter M 12 D 985-8 V	1	
36	05 676		Dichtring A 12 x 15,5 D 7603 Cu	2	
37	04 775		Rohr 20 x 3,5 x 90,4 D 2391	1	
38	01 667		Buchse Sint B 10	2	
39	04 709		Spanner	1	
40	05 675		6 Kt-Schr 12 x 120 D 931-88	1	
41	04 774		Buchse	2	
42	05 538		Sich-Ring 52 x 2 D 472	2	
43	04 767		Kettenrad 15 Z	1	
44	05 683		Schr-Kugellg. 3205 D 628	1	
45	05 681		6 Kt-Schr 12 x 70 D 931-88	1	
46	06 491		Kettenspanner Pos. 25-45	1	
47	05 376		Paßfeder A 12 x 8 x 50 D 6885	4	
48	14363		Veracj. Deckel 90 DIN 470		

WICHTIG!

Bei Bestellungen von Ersatzteilen geben Sie bitte außer der Ersatzteilnummer stets Ihre Masch.-Nr. an.

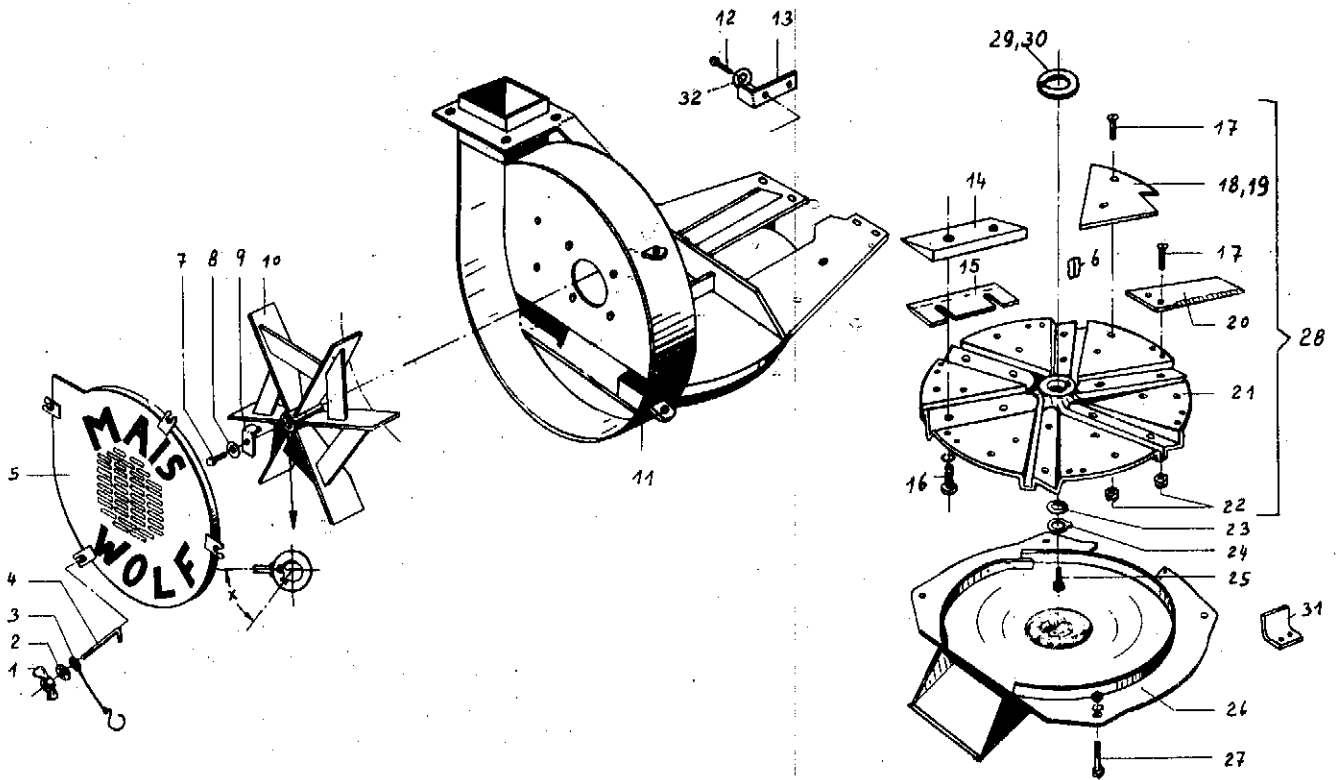


Bild Nr.	neu	Ersatzteile Nr. alt	Benennung	Stückz. pr. Gr.	Bemerkung
1	09 501		Flü-Mutter M 12 D 315 g - 4 V	8	
2	09 202		Federring C 12,5 D 74361 V	8	
3	03 727	AZ-04 505 1 4	Plastik-Schnur	8	
4	00 244		Gewindeboizen M 12 x 120	8	
5	04 052	460 102 00 01	Deckel	2	
6	04 617		Paßfeder A 10 x 8 x 45 D 6885	1	
7	04 216		6 Kt-Schr 12 x 55 D 933-88	2	
8	01 999		Scheibe 45 x 13 x 6	2	
9	04 058	MW-00 3028 1 4	Sicherungsblech	2	
10	04 053	460 103 00 01	Flügelrad x = 30°	2	
11	12 267		Gehäuse	2	
12	04 646		Senkschr 12 x 40 D 608-46 V	4	
13	02 006		Gegenschneide	2	
14	02 004		Messerhalter	12	
15	04 130	MW-00 5012 1 4	Häckselmesser	12	
16	03 383		6 Kt-Schr 12 x 25 D 933-88	24	
17	02 011		Senkschraube M 10 x 28	48	
18	01 176		Einstellblech	12-24	
19	08 154		Einstellblech o. Ausenkg.	x	
20	01 159		Schneidmesser	12	
21	02 005		Messerrad	2	
22	04 615		6 Kt-Mutter M 10 D 985-8 V	48	
23	04 206		Scheibe R 14 D 440 V	2	
24	02 013		Sicherungsblech	2	
25	04 202		6 Kt-Schr 12 x 35 D 933-88 V	2	
26	12 422		Gleitkufe	2	
27	04 616		6 Kt-Schr 12 x 75 D 931-88 V	8	
28	04 128	460 308 00 04	Messerrad kpl. (14 - 22) montiert	2	+ ausgewuchtet
29	02 014		Ausgleichscheibe 40 x 66 x 1	x	
30	02 015		Ausgleichscheibe 40 x 66 x 0,5	x	
31	12 421		Winkel	1	
32	04 206		Scheibe 14 D 1440 V	2	

WICHTIG!

Bei Bestellungen von Ersatzteilen geben Sie bitte außer der Ersatzteilnummer
stets Ihre Masch.-Nr. an.

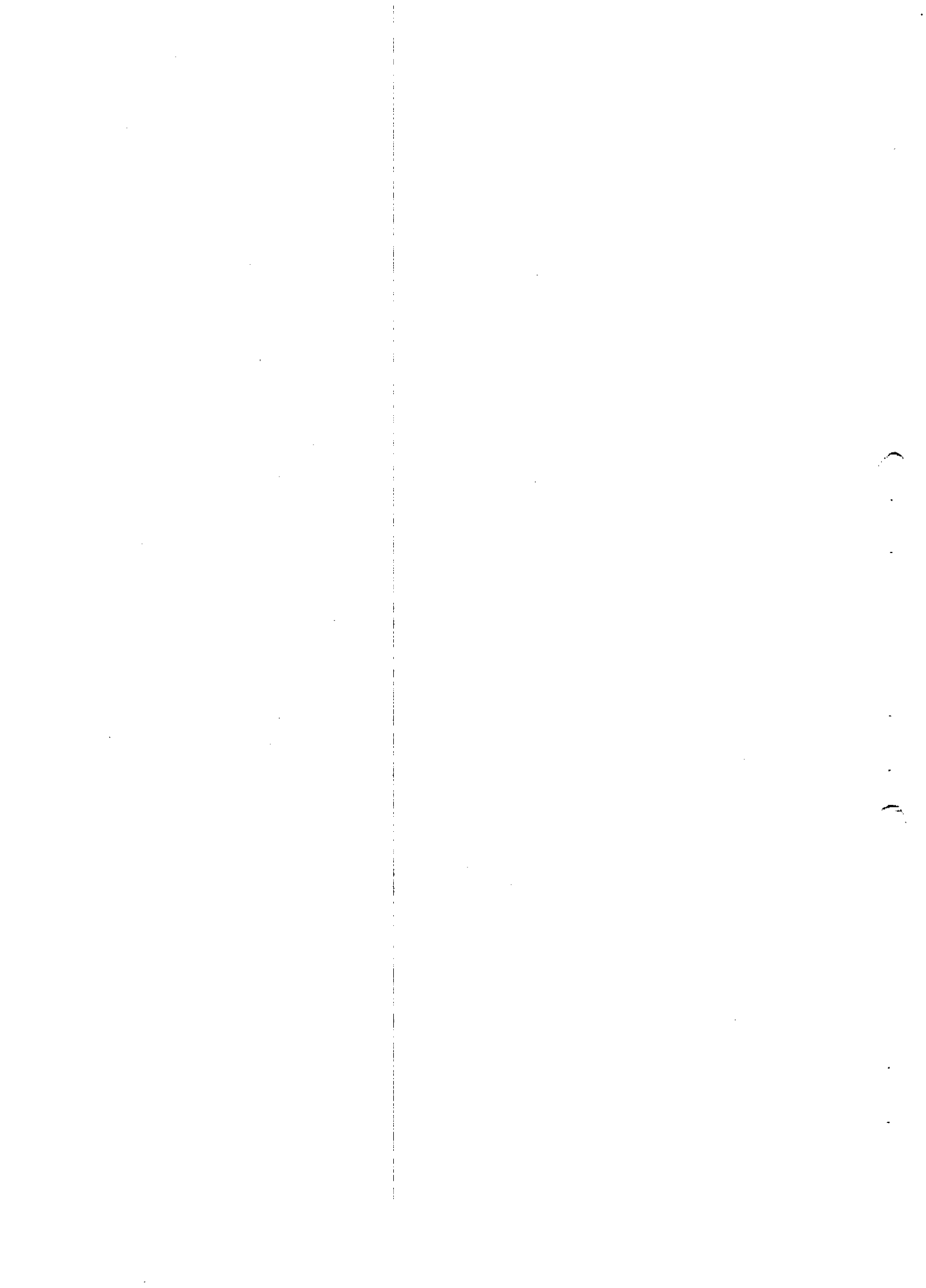


Bild Nr.	Ersatzteile Nr.		Benennung	Stückz. pr. Gr.	Bemerkung	
	neu	alt				
0	12 468	1 33 02 0	Stirnradwalgetriebe	1	Kordel	
1	12 802	01 0072 0	Gehäuse Gkalsl 10 Mgwa	1		
3	12 485	01 0073 1	Gehäuseoberteil GG 22	1		
4	12 803	01 0074 1	Gehäuseunterteil GG 22	1		
6	05 028		Zwischenflansch	1		
7	01 000	02 0002 2	Lagerflansch Gkalsl 10 Mgwa	1		
9	12 804	10 0078 3	Profilwelle C 45 V	2		
11	05 186		Kegelritzelwelle 16 Mn Cr 5 m. Buchsen	1		} nur zusammen austauschbar
13	00 980	33 0007 3	Kegelritzelwelle 16 Mn Cr 5	1		
15	00 984	37 0008 3	Stirnritzel Z = 8 16 Mn Cr 5	1		
16	12 805	37 0054 3	Stirnritzel Z = 21 16 Mn Cr 5	1		
18	00 991	38 0007 4	Stirnrad Z = 16 16 Mn Cr 5	3		
19	12 926	38 0057 3	Stirnrad Z = 42 16 Mn Cr 5	1		
20	12 806	38 0053 3	Stirnrad Z = 42 C 45 V	1		
21	12 807	38 0054 3	Ritzelwelle Z = 8/16 16 Mn Cr 5	1		
22	01 591	60 0013 4	Stift Polypropylen	1		
23	12 927	64 0012 4	Lagerbolzen 16 Mn Cr 5 L = 111	1		
24	12 808	64 0011 4	Lagerbolzen St 60	1		
25	00 981	64 0013 4	Lagerbolzen 16 M Cr 5 L = 66	1		
26	00 982	65 0019 4	Distanzring 16 Mn Cr 5	1		
27	00 973	65 0020 4	Distanzbuchse St 00	1		
28	01 017	65 0021 4	Distanzbuchse St 00	1		
29	05 191		Distanzring 16 Mn Cr 5	1		
30	05 184		Buchse GG 22 L = 77	1		
31	12 809	65 0030 4	Distanzbuchse St	1		
32	02 266	65 0036 3	Buchse WB 681	2		
34	00 974	66 0008 4	Anlaufscheibe Sn Bz 8	4		
36	01 018	67 0004 4	A-Schelbe 140 x 100 x 0,2 Guarnital	x		
	01 233		A-Scheibe 140 x 100 x 0,3 Guarnital	x		
	01 234		A-Scheibe 140 x 100 x 0,5 Guarnital	x		
37	01 019	67 0005 4	A-Scheibe 220 x 180 x 0,2 Guarnital	x		
	01 235		A-Scheibe 220 x 180 x 0,3 Guarnital	x		
	01 236		A-Scheibe 220 x 180 x 0,5 Guarnital	x		
39	12 810	69 0004 4	Ölstandmesser	1		
41	09 775		Ri-Kugellg. 6008 D 625	1		
42	12 771		Ri-Kugellg. 6008 LLU NTN	1		
43	12 772		Ri-Kugellg. 6012 LLU NTN	1		
44	05 394		Ri-Kugellg. 6206 D 625	4		
45	05 379		Ri-Kugellg. 6208 D 625	2		
46	12 786		Ri-Kugellg. 6304 D 625	1		
47	05 377		Ri-Kugellg. 6308 D 625	2		
48	04 209		Ri-Kugellg. 6308-2 RS D 625	1		
49	05 395		Nadelhülse HK 3020	3		
50	12 793		Nadelhülse HK 3520	1		
51	12 794		Nadelhülse HK 4520	1		
53	12 795		Innenring JR 25 x 30 x 20,5	1		
54	12 796		Innenring JR 30 x 35 x 20,5	1		
55	12 797		Innenring JR 40 x 45 x 20,5	1		
57	05 400		Zyl-Schr 10 x 30 D 912-88	12		
58	12 798		Zyl-Schr 8 x 50 D 912-88	9		
60	05 378		6 Kt-Schr 8 x 10 933-88	2		
62	05 819		Federring 10 D 7980	12		
63	05 818		Federring 8 D 7980	9		
65	03 285		Federring A 8 D 127	2		
67	05 403		Vschl-Deckel 62 D 442	1		
70	12 780		V-Scheibe 52 D 470 ph	1		
71	12 781		V-Scheibe 62 D 470 ph	1		
73	05 405		H-Kerbnagel 3 x 10 D 1476 St	2		
75	04 014		Spannhülse 6 x 60 D 1481	2		
77	05 401		Paßfeder C 10 x 8 x 50 D 6885	2		
79	12 782		Nutmutter KM 4	1		
81	12 783		Sicherungsblech MB 4	1		
83	05 376		Paßfeder A 12 x 8 x 50 D 6885	1		
84	05 390		Rad-Dichtr 60 x 90 x 10 BA	1		

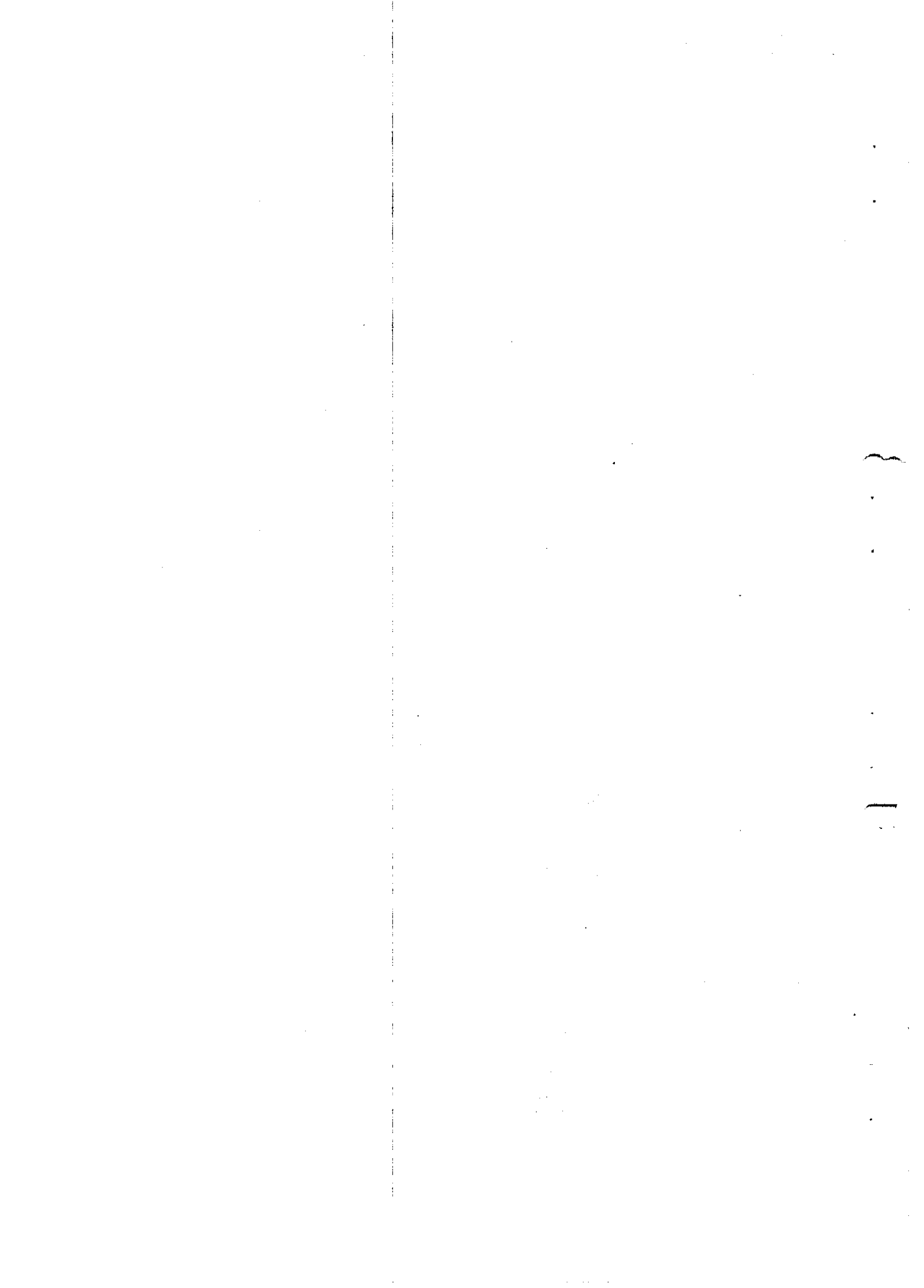
WICHTIG!

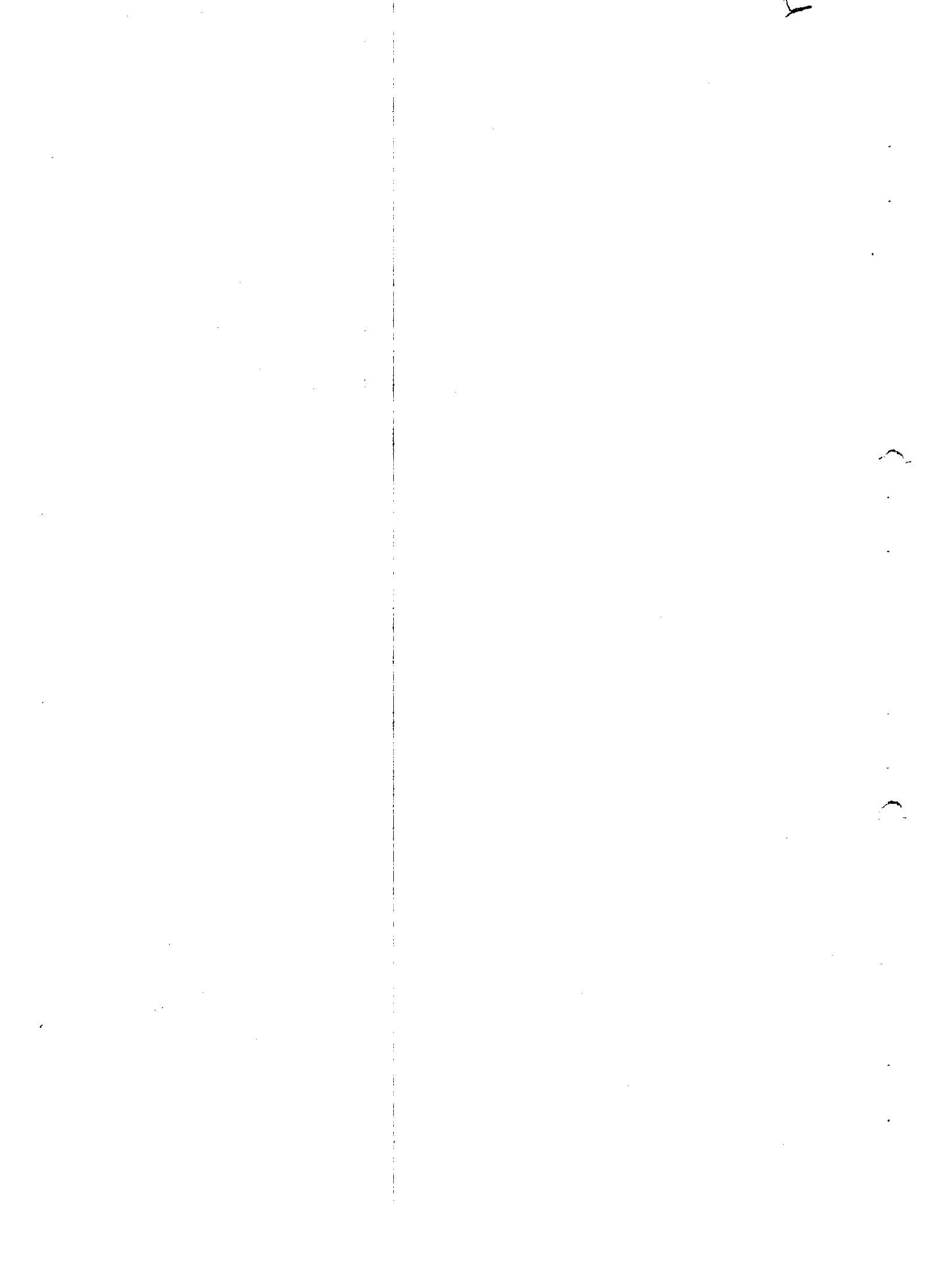
 Bei Bestellungen von Ersatzteilen geben Sie bitte außer der Ersatzteilnummer
stets Ihre Masch.-Nr. an.

Bild Nr.	Ersatzteile Nr.		Benennung	Stückz. pr. Gr.	Bemerkung
	neu	alt			
85	12 784		Rad-Dichtr 40 x 52 x 6 BA	1	
86	05 396		Rad-Dichtr 30 x 62 x 10 BA SL	1	
87	12 785		Rad-Dichtr 30 x 42 x 7 BA	1	
88	12 818		O-Ring OR 25 x 3	2	
89	05 391		Nilos-Ring 50 x 90 LSTO	1	
91	05 397		Sich-Ring 30 x 1,5 D 471	2	
92	12 773		Sich-Ring A 40 x 2,5 SD	1	
93	05 392		Sich-Ring A 50 x 2 V	1	
94	05 188		Zahnrad Z = 20	1	
95	05 541		Sich-Ring 42 x 1,75 D 472	2	
96	05 538		Sich-Ring 52 x 2 D 472	4	
97	09 569		Sich-Ring 68 x 2,5 D 472	2	
98	05 375		Sich-Ring 90 x 3 D 472	2	
99	05 399		Sich-Ring 62 x 2 D 472	3	
100	12 775		Sich-Ring 95 x 3 D 472	1	
102	12 804 01023		Scherstift 4 x 28 2076-B	1	
104	12 776		St-Scheibe S 42 x 52 D 988	4	
105	12 777		St-Scheibe S 30 x 42 D 988	2	
107	12 778		PS-Scheibe 25 x 35 x 1,0 D 988	1	
108	12 158		PS-Scheibe 30 x 42 x 0,2 D 988	x	
	12 186		PS-Scheibe 30 x 42 x 0,5 D 988	x	
	12 159		PS-Scheibe 30 x 42 x 1,0 D 988	x	
110	05 374		Vschi-Schr 30 x 1,5 D 906 ph	2	
111	05 402		Dichtring A 18 x 24 D 7603 Vf	1	
114	05 827		PS-Scheibe 40 x 50 x 0,1 D 988	x	
	05 828		PS-Scheibe 40 x 50 x 0,3 D 988	x	
	05 829		PS-Scheibe 40 x 50 x 0,5 D 988	x	
118	05 830		PS-Scheibe 70 x 90 x 0,1 D 988	x	
119	05 811		Dichtring A 10 x 16 D 7603 Cu	2	

WICHTIG!

Bei Bestellungen von Ersatzteilen geben Sie bitte außer der Ersatzteilnummer
stets Ihre Masch.-Nr. an.





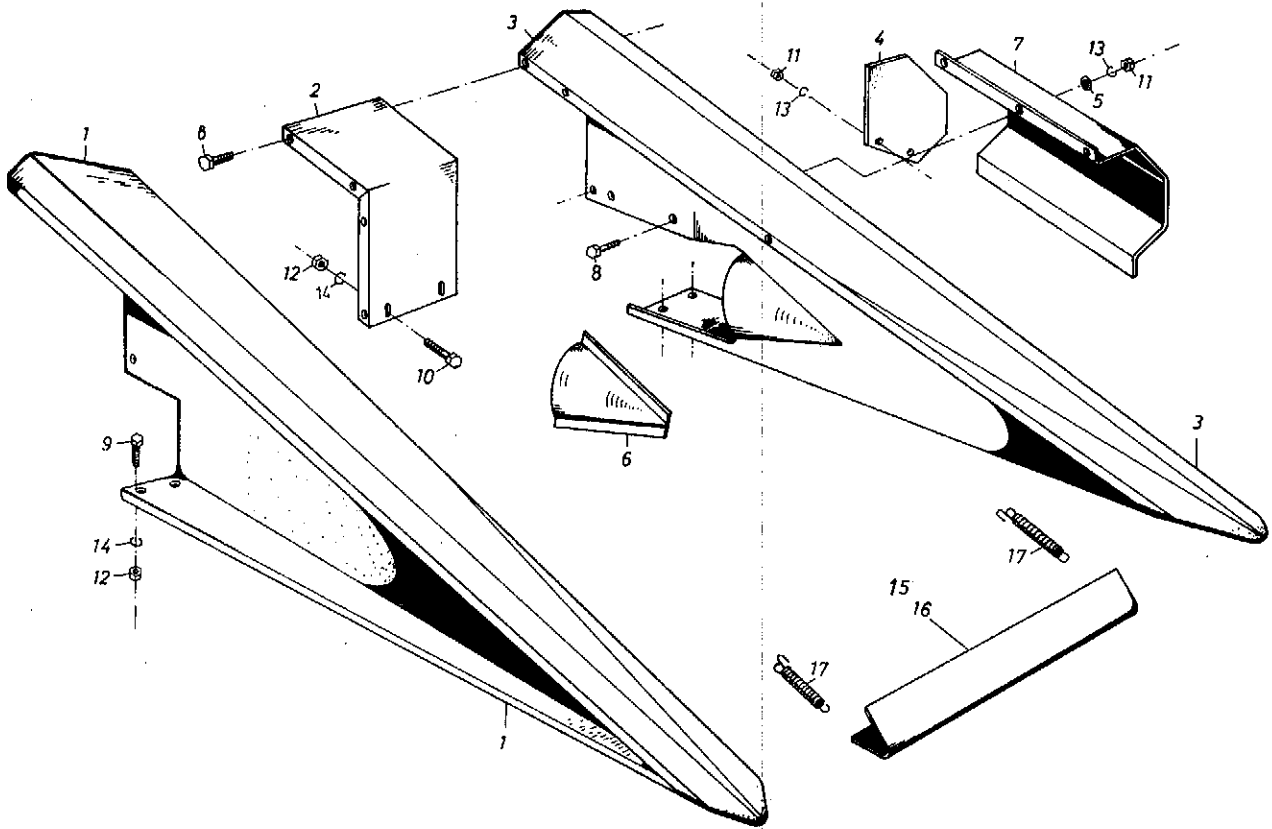
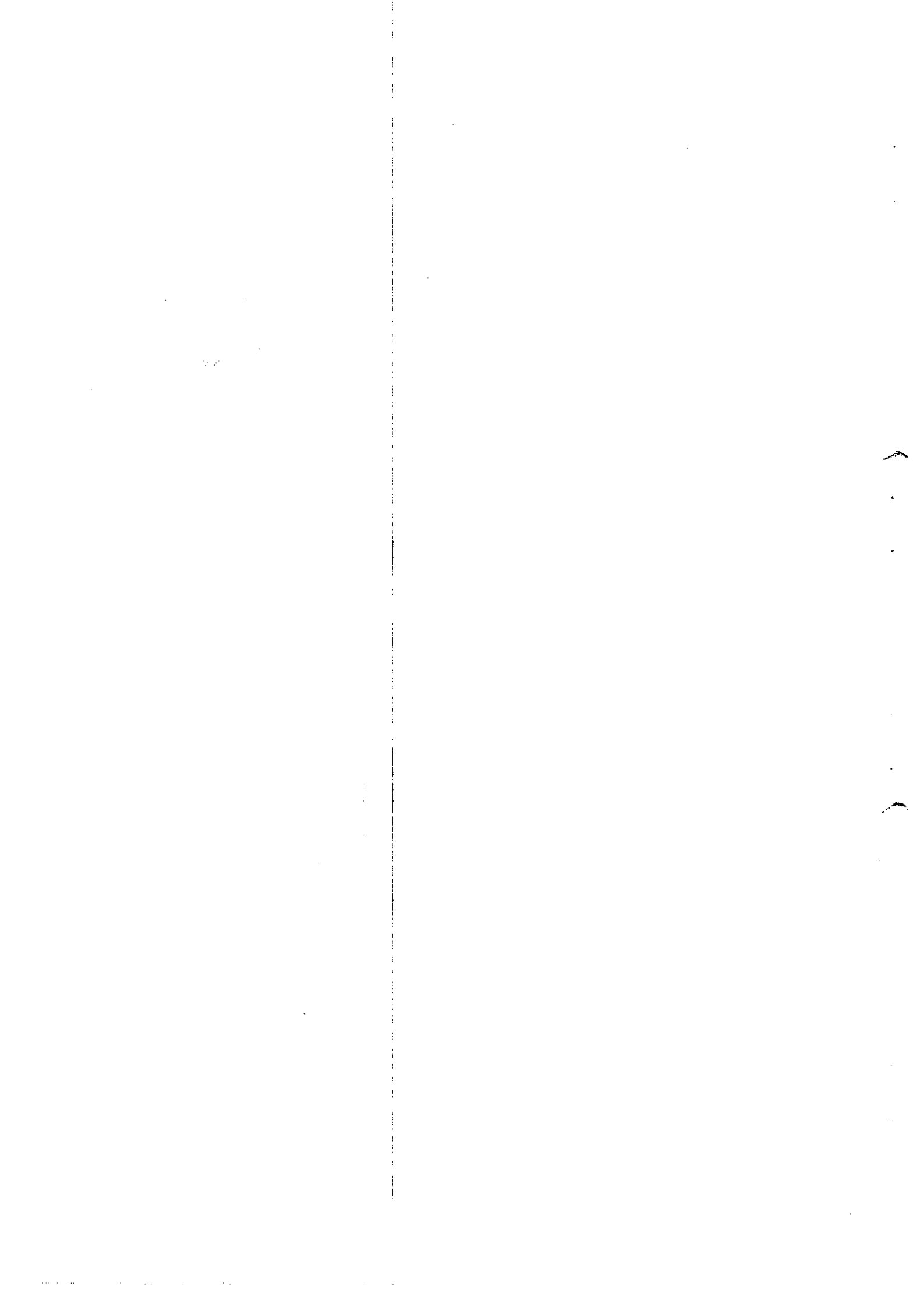
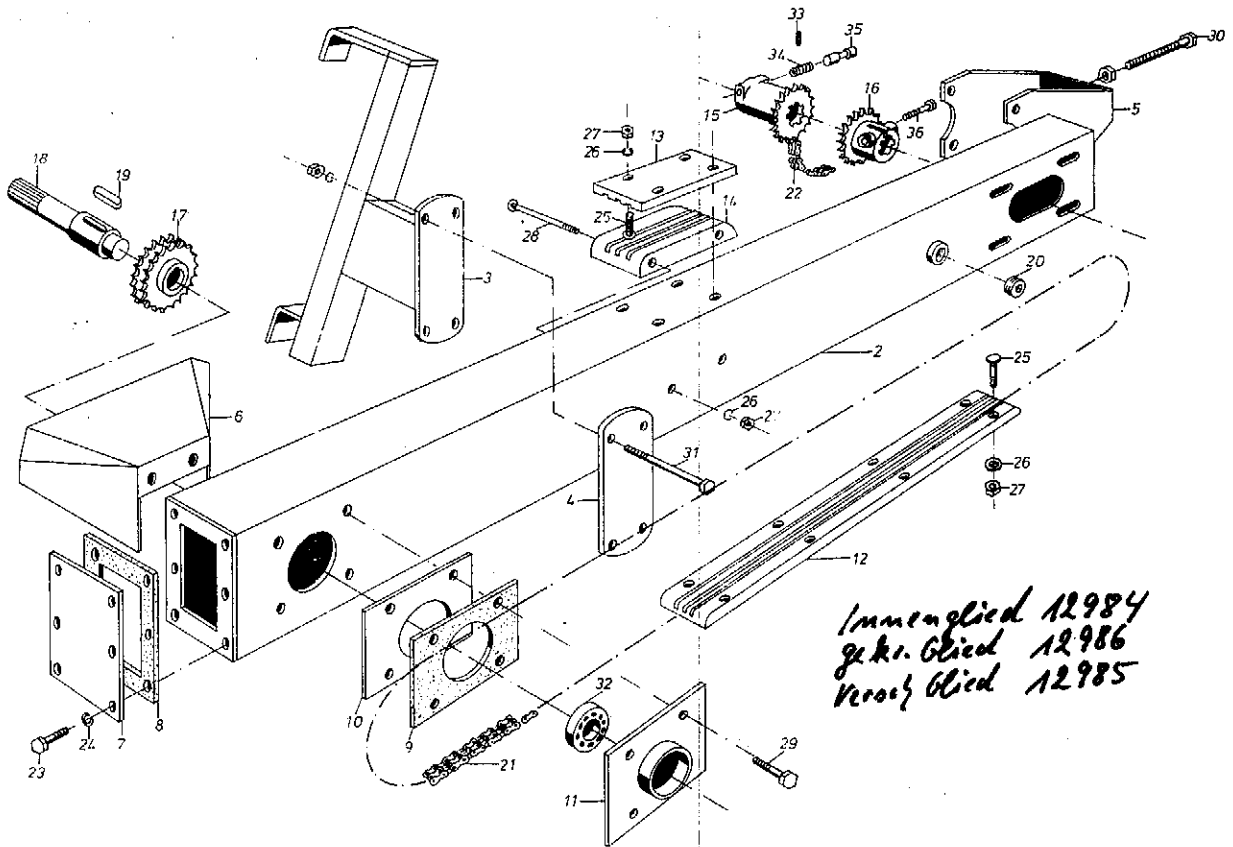


Bild Nr.	Ersatzteile Nr.		Benennung	Stückz. pr. Gr.	Bemerkung
	neu	alt			
1	12 464		Seitentell rechts	1	
2	12 437		Winkel	1	
3	12 465		Seitentell links	1	
4	12 435		Blech	1	
5	04 741		Scheibe 9 D 126 V	3	
6	12 470		Schutzblech	1	
7	12 471		Schutz	1	
8	05 639		6 Kt-Schr 8 x 16 D 933-88 V	11	
9	12 289		6 Kt-Schr 12 x 20 D 933-88 V	4	
10	04 202		6 Kt-Schr 12 x 35 D 933-88 V	2	
11	04 222		6 Kt-Mutter M 8 D 934-8 V	13	
12	04 205		6 Kt-Mutter M 12 D 934-8 V	6	
13	03 734		Federring A 8 D 127 V	13	
14	04 201		Federring A 12 D 127 V	6	
15	09 270		Unfallschutz MW / Pos. 16 + 17	1	
16	08 149		Winkel Bl. 1 x 550	1	
17	09 269		Zugfeder 18 x 2 x 88	2	

WICHTIG!

Bei Bestellungen von Ersatzteilen geben Sie bitte außer der Ersatzteilnummer
stets Ihre Masch.-Nr. an.





*Innenglied 12984
2. kr. Glied 12986
Verach Glied 12985*

5.) Remarks
Remorques
Nota
Opmerking
Observaciones

4.) Quant. f. each group
Nombre par groupe
Numero per grupo
Aantal per groep
Piezas por grupo

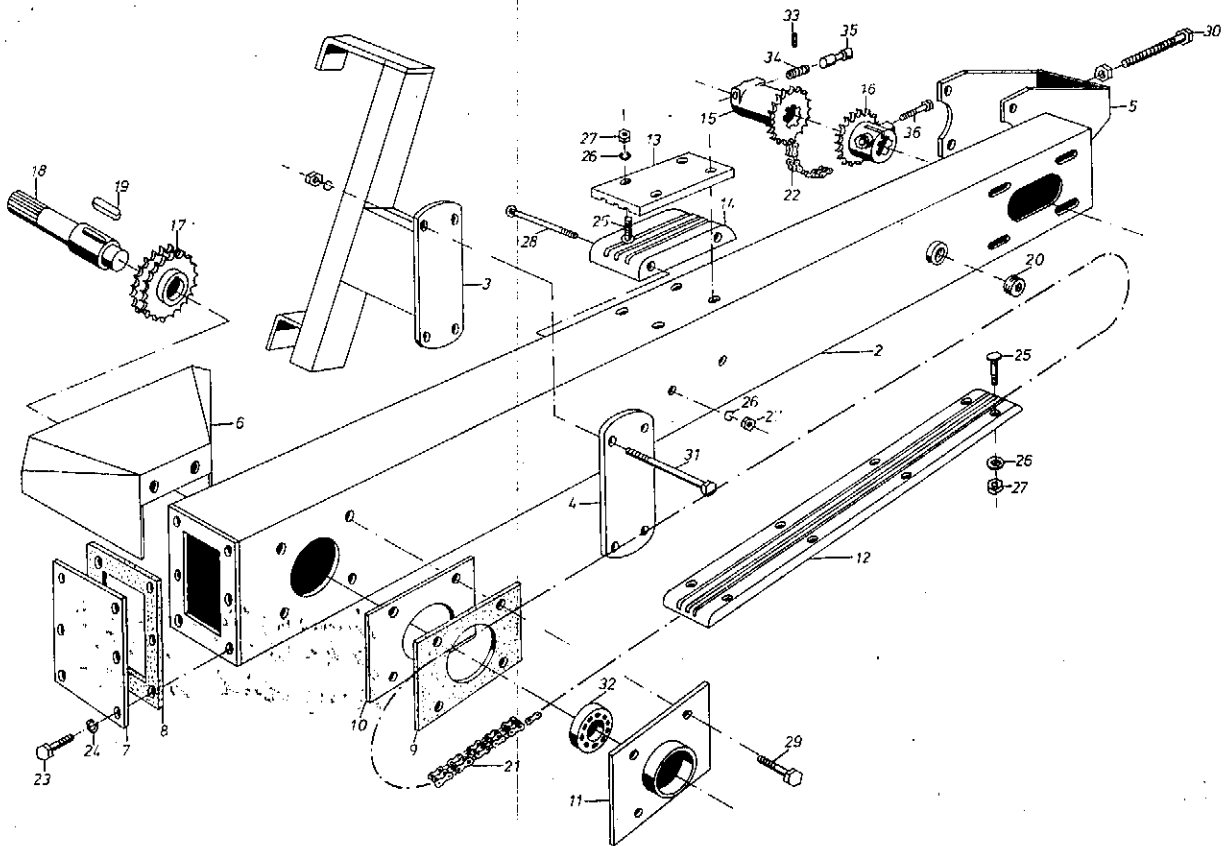
3.) Name
Nom
Nome
Benaming
Denominacion

2.) No of piece
No de la piece
Numero del pezzo
Onderdeel Nr.
Pieza de repuesto no.

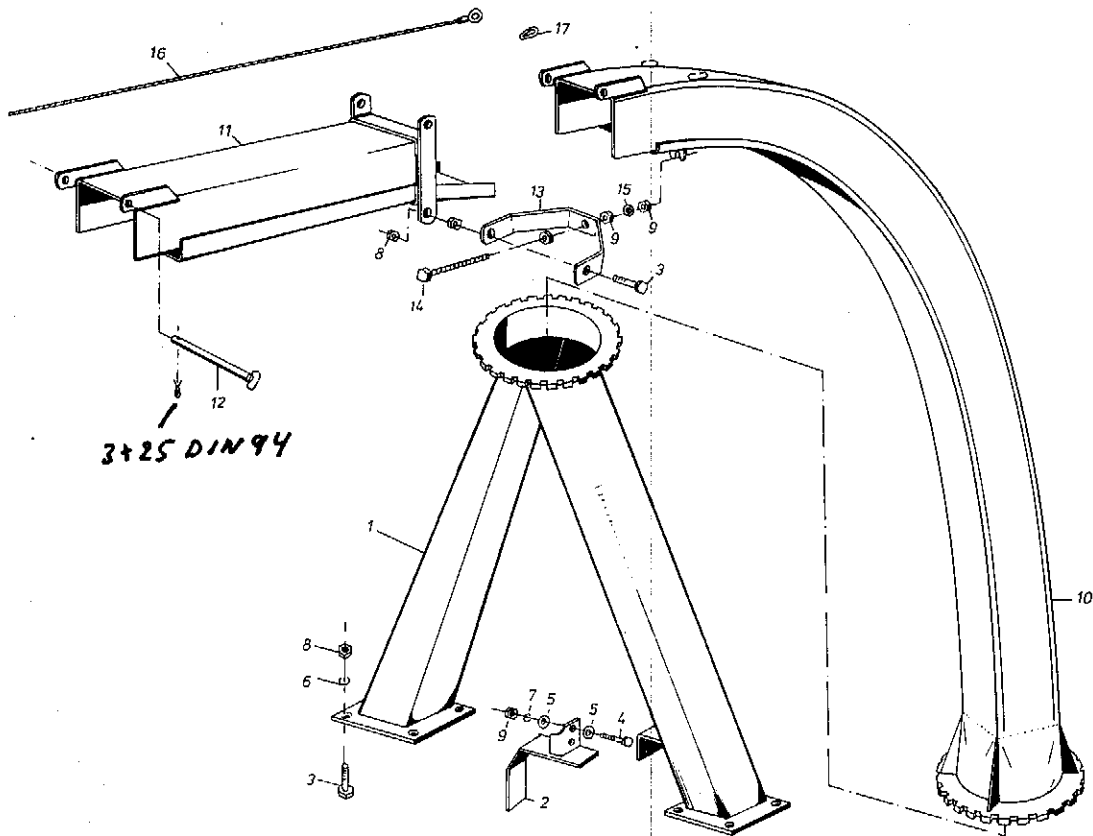
1.) Fig. No.
Figure No.
Fig. n.
Beeld Nr.
I magen no.

English
Francais
Italiano
Nederlands
Spanisch

1.) Bild Nr.	2.) Ersatzteil Nr.		3.) Benennung	4.) Stücker. pr. Gr.	5.) Bemerkung	Preis DM
	neu	alt				
1	08102		Zwischentrieb	1		
2	06344		Antriebskasten	1		
3	08146		Aufhängung	1		
4	08138		Lasche	1		
5	06472		Kettenspanner	1		
6	08175		Schutz	1		
7	06164		Deckel	2		
8♦	06163		Dichtung 168x90x3	2		
9♦	08120		Dichtung 160x140x1,5	4		
10	06142		Platte	4		
11	08180		Flansch	4		
12	06165		Kettenführung 82x140x950	1		
13	08157		Kettenführung 82x14x250	1		
14	08156		Führungsklotz 84x45x118	1		
15	09208		Kettenrad 22 Z	1		
16	09179		Kettenrad 22 Z	1		
17♦	05188		Kettenrad 20 Z	2		
18♦	08128		Welle 40x172	2		
19♦	05376		Passfeder A12x8x50D6885	1		
20	05374		Vschr-Schr 30x1,5 D906ph	1		
21♦	08132		Rollenkette 198 Glieder	1		
22	09218		Rollenkette 22 Glieder	1		
23	03312		6 Kt-Schr 8x20 D933-88	12		
24	03285		Federring A8 D 127	12		
25	09237		Flrdschr 6x25 D603-46	12		
26	05492		Scheibe 6,4 D125-St	14		
27	09239		6 Kt-Mutter M6 D985-8V	14		
28	09238		Flrdschr 6x100 D603-	2		
29	04482		6 Kt-Schr 12x20 D933-88	16		
30	05704		6 Kt-Schr 12x80 D933-88	1		
31	05675		6 Kt-Schr 12x120 d931-88	4		
32	04208		Ri-Kugellager 6207-2 RS D625	4		



1.) Bild Nr.	2.) Ersatzteil Nr.		3.) Benennung	4.) Stückz. pr. Gr.	5.) Bemerkung	Preis DM
	neu	alt				
33		61.o2.o0	Spannhülse	1		
34	11688	66.o1.o0	Druckfeder	1		
35	11689	65.o1.o0	Schiebestift	1		
36	o5592	6o.o5.o8	6 Kt- Schr lox65D931-88	1		



5.) Remarks
Remorques
Nota
Opmerking
Observaciones

4.) Quant. f. each group
Nombre par groupe
Numero per grupo
Aantal per groep
Piezas por grupo

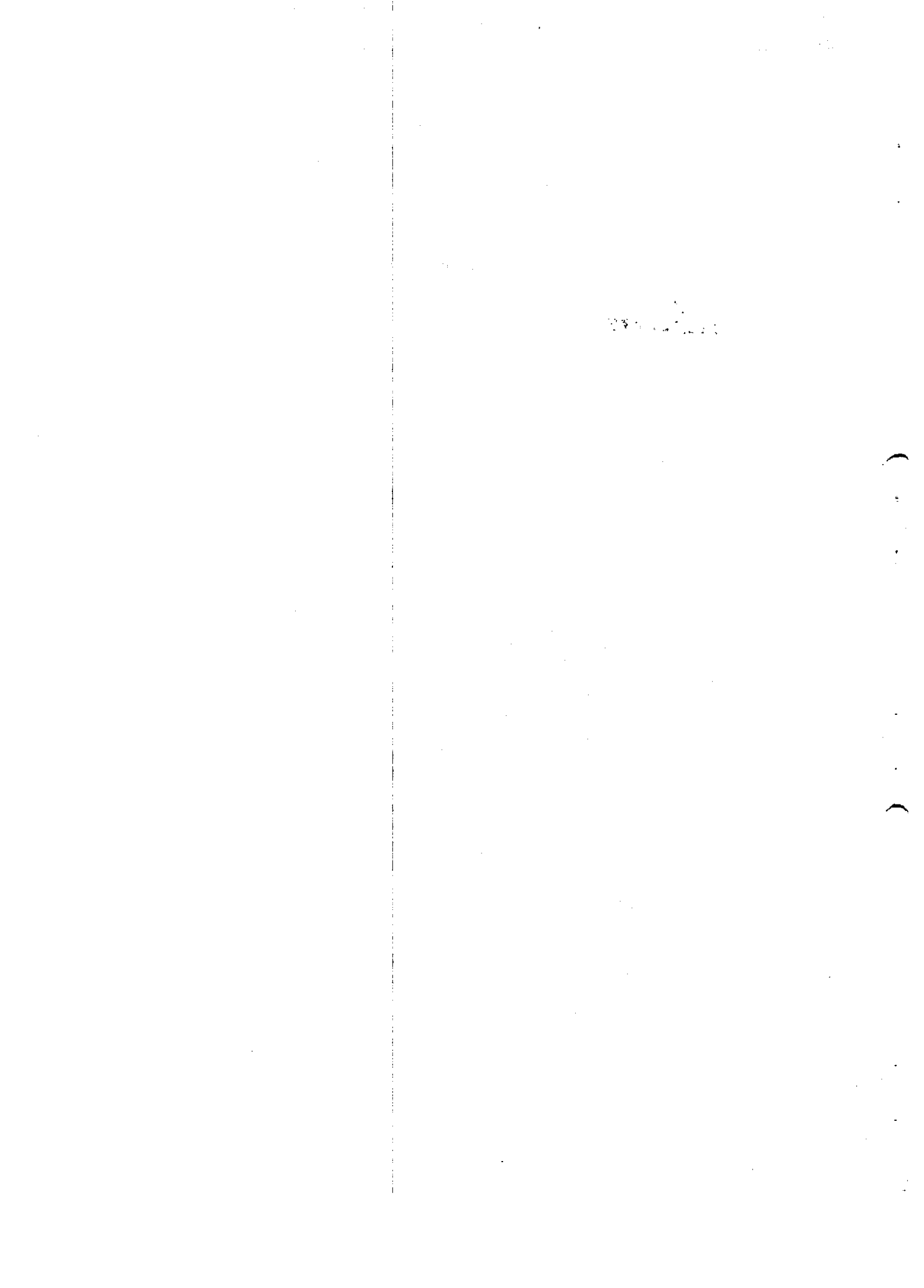
3.) Name
Nom
Nome
Benaming
Denominacion

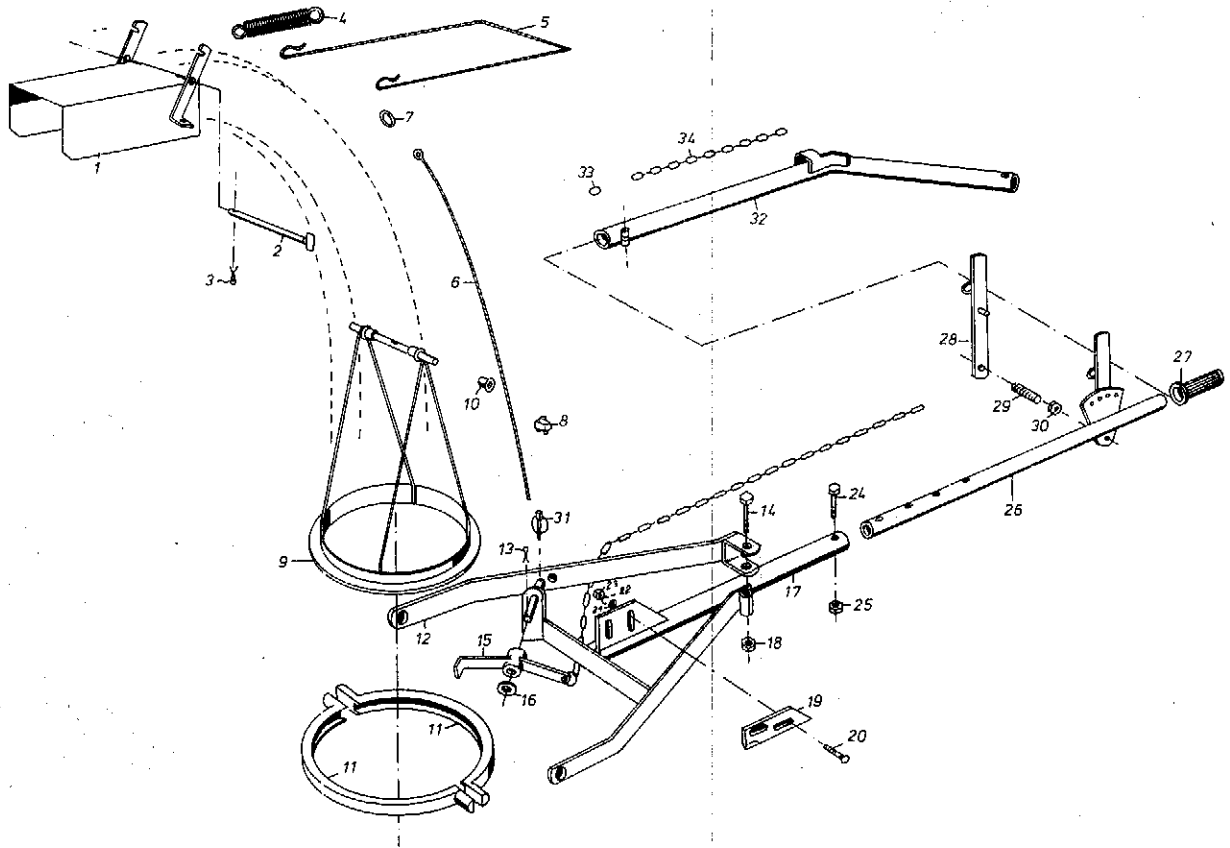
2.) No of piece
No de la pièce
Numero del pezzo
Onderdeel Nr.
Pieza de repuesto no.

1.) Fig. No.
Figure No.
Fig. n.
Beeld Nr.
I magen no.

English
Francés
Italiano
Nederlands
Spañisch

1.) Bild Nr.	2.) Ersatzteil Nr.		3.) Benennung	4.) Stückz. pr. Gr.	5.) Bemerkung	Preis DM
	new	alt				
1	06675		Doppelstützen für Typ MWD-750	1		
	07088		Doppelstützen für Typ MWD-900	1		
2	06684		Schutz f. Typ MWD-750	1		
	07087		Schutz f. Typ MWD-900	1		
3	04219		6 Kt-Schr 10x30 D933-88V	10		
4	03740		6 Kt-Schr 12x30 D933-88V	2		
5	04223		Scheibe 14 D126 V	4		
6	04218		Federring A 10 D127 V	8		
7	04201		Federring A 12 D127 V	2		
8	04221		6 Kt-Mutter M10 D934-8V	12		
9	04205		6 Kt-Mutter M12 D934-8V	6		
10	05920		Auswurfkrümmer	1	750x900	
11	09172		Rohr	1		
12	06020		Bolzen	1		
13	09182		Bügel	1		
14	05706		6 K6-Schr 12x100 D933-88	1		
15	09202		Federring C12,5 D74361	1		
16	09199		Drahtseil 5x945	1		
17	06177		Karabinerhaken B60 D 5299 bl.	1		





5.) Remarks
Remorques
Nota
Opmerking
Observaciones

4.) Quant. t. each group
Nombre par groupe
Numero per grupo
Aantal per groep
Piezas por grupo

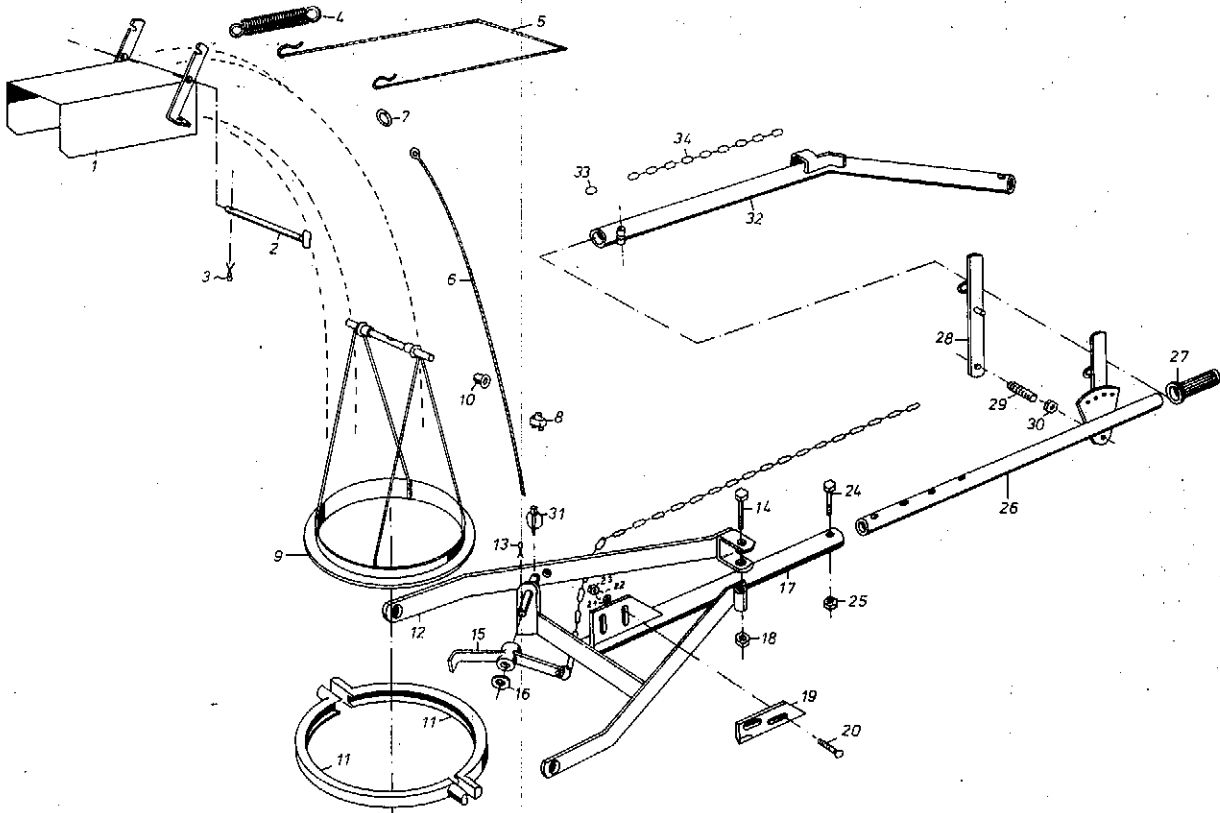
3.) Name
Nom.
Nome
Benaming
Denominacion

2.) No of piece
No de la piece
Numero del pezzo
Onderdeel Nr.
Pieza de repuesto no.

1.) Fig. No.
Figure No.
Fig. n.
Beeld Nr.
I magen no.

English
Francés
Italiano
Nederlands
Spañisch

1.) Bild Nr.	2.) Ersatzteil Nr.		3.) Benennung	4.) Stückz. pr. Gr.	5.) Bemerkung	Preis DM
	neu	alt				
1	o5889		Auswurfklappe	1		
2	o6020		Bolzen 10x220	1		
3	o5473		Splint 3x25 D94	1		
4	oo283		Zugfeder 19,5x2,5x155	2		
5	o5887		Drahtseil 5x1500	1		
6	o5688 06148		Drahtseil 5x1270	1		
7	o6177		Karabinerhaken B60 D5299 b1	1		
8	o4228		Drahtseilklemme	3		
9	o8114		Verstellring kpl.	1		
10	o4192	H-34/4	Kunststoffbuchse 16x20x20	2		
11	o5688		Schelle	2		
12	o5939		Hebel	1		
13	o3939		Splint 4x25 D94	1		
14	o5594		6 Kt-Schr 10x75 D931-88	1		
15	o6016		Hebel + Kette	1		
16	o3337		Scheibe 18 D126	1		
17	o5990		Verstellhebel	1		
18	o4615		6 Kt-Mutter M10 D985-8	1		
19	o5984		Klinke	1		
20	o5564		Flrdschr 12x20 D603-46	2		
21	o3453		Scheibe 14 D126	2		
22	o3569		Federring A12 D127	2		
23	o3570		6 Kt-Mutter M12 D934-8	2		
24	o4226		6 Kt-Schr. 8x45 D931-88V	1		
25	o3422		6 Kt-Mutter M8 D985-8 V	1		
26	o4078	460.118 01.00	Stellrohr	1		
27	o2012		Handgriff 25 innen	1		
28	o4081	460.118. 00.05	Hebel	1		



1.) Bild Nr.	2.) Ersatzteil Nr.		3.) Benennung	4.) Stückz. pr. Gr.	5.) Bemerkung	Preis DM
	neu	alt				
29	o4o87	St-o3 5oo4.1.4	Druckfeder 13x2x35	1		
3o	o3329		6 Kt-Mutter M1oD934-8	1		
31	o6178		K1-Stecker 5 D11o23	1		
32	1oo86		Zwischenstück	1	für Unimog	
33	o465o		Sprengring C3oo	1	für Unimog	
34	1oo88		Kette 4 D763-12G1	1	für Unimog	

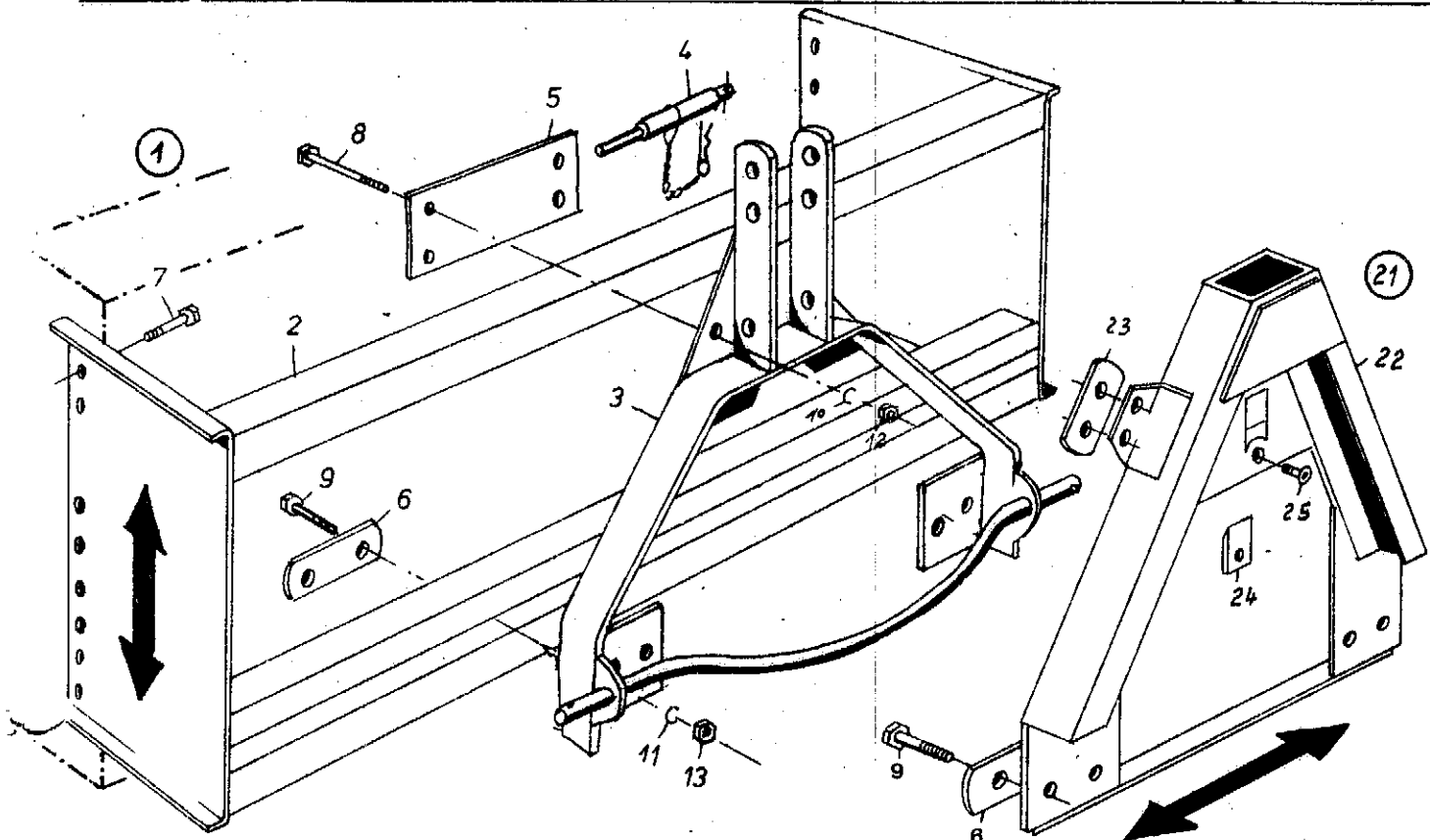
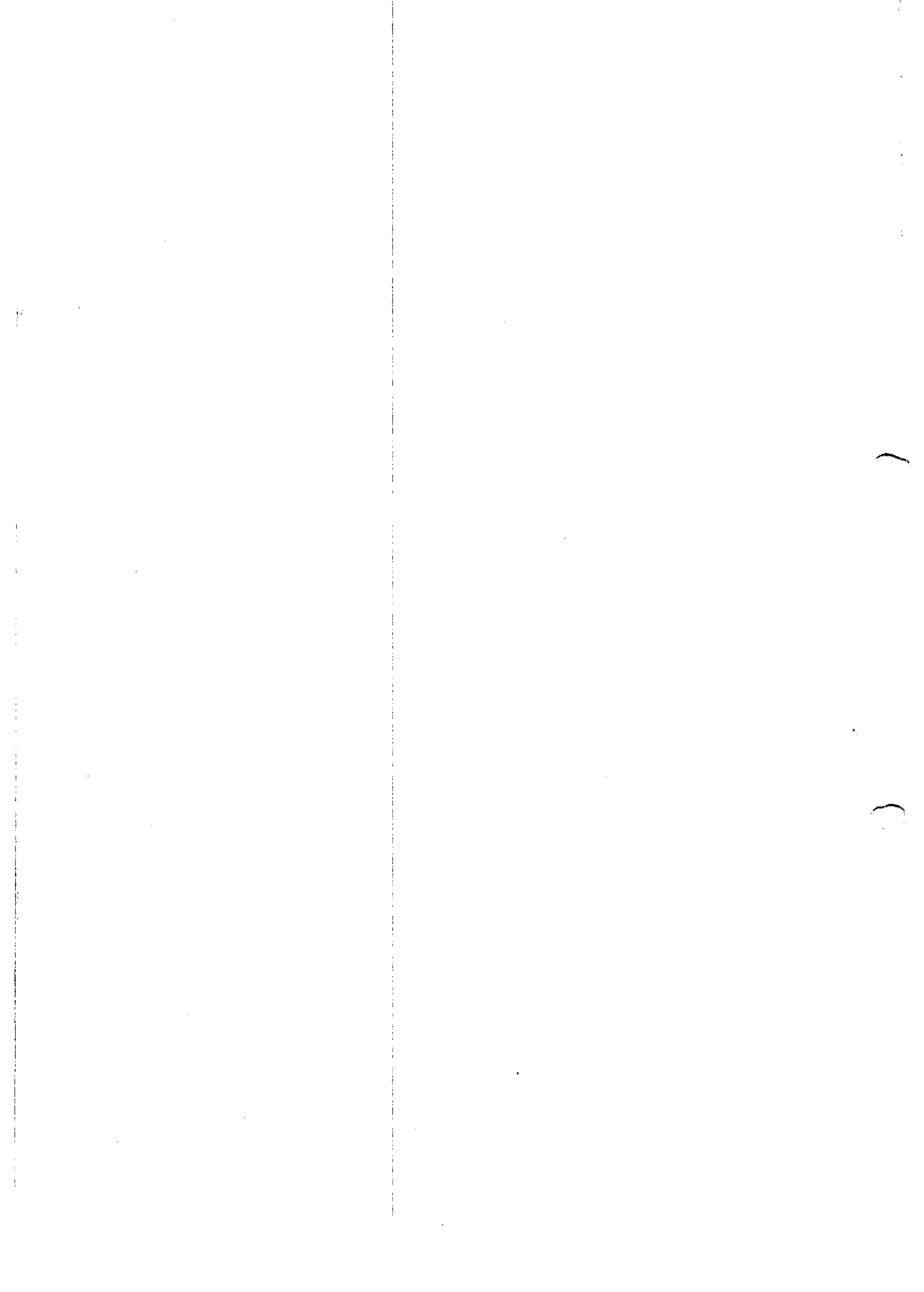
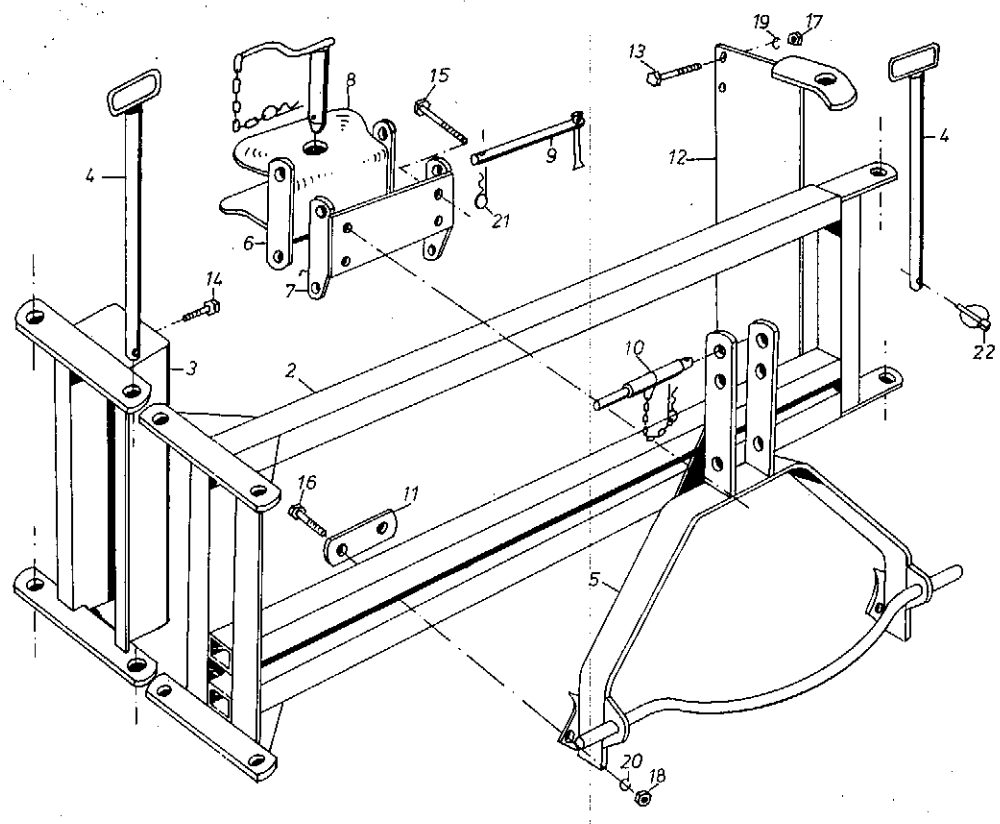


Bild Nr.	neue Ersatzteile Nr.	alte Ersatzteile Nr.	Benennung	Stückz. pr. Gr.	Bemerkung
1	09231		Dreipunkt - Rückwärtsfahrt kpl.	1	
2	09223		Rahmen	1	
3	07870		Dreipunktbock	1	
4	02603		Kupplungsboizen	1	
5	07892		Platte	1	
6	07855		Lasche	2	
7	03352		6 Ht-Schraube 18x30 D 933	8	
8	05609		6 Ht-Schraube 12x110 D 931	4	
9	04705		6 Ht-Schraube 16x120 D 931	4	
10	03569		Federring A12 D 127	12	
11	13308		Federring A 16 D 127	4	
12	03570		6 Ht-Mutter A12 D 934	12	
13	03310		6 Ht-Mutter M 16 D 934	4	
21	33472		Front - Heckanbau mit Geräte-Dreieck kpl.	1	für Weiste Kupplg.
22	33473		Geräte - Dreieck	1	"
23	33471		Lasche	2	"
24	33557	327 055	Sperplatte	1	"
25	33556		Senkschr. 12x25 D 7947	1	"

WICHTIG!

Bei Bestellungen von Ersatzteilen geben Sie bitte außer der Ersatzteilnummer stets Ihre Masch.-Nr. an.





5.) Remarks
Remarques
Nota
Opmerking
Observaciones

4.) Quant. f. each group
Nombre par groupe
Numero per grupo
Aantal per groep
Piezas por grupo

3.) Name
Nom
Nome
Benaming
Denominacion

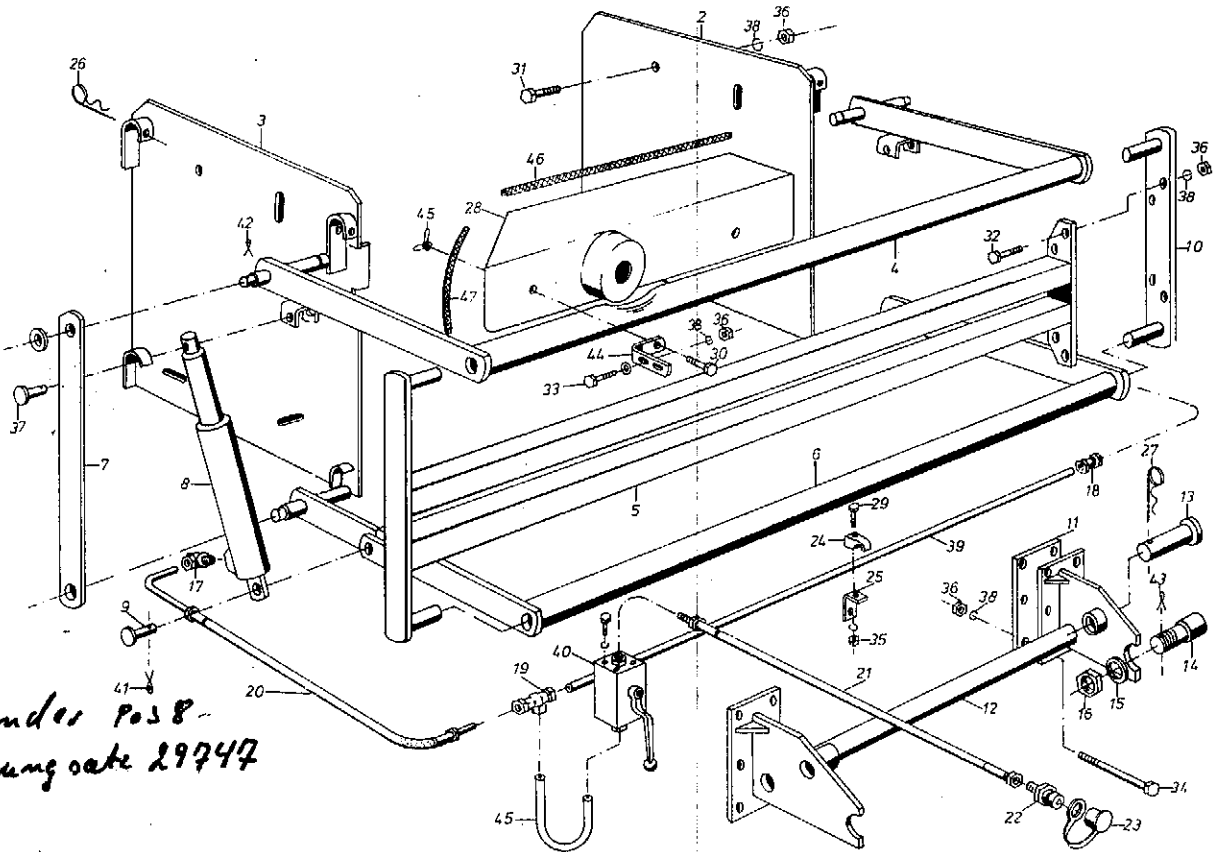
2.) No of piece
No de la piece
Numero del pezzo
Onderdeel Nr.
Pieza de repuesto no.

1.) Fig. No.
Figure No.
Fig. n.
Beeld Nr.
I magen no.

English
Francais
Italiano
Nederlands
Spaansch

1.) Bild Nr.	2.) Ersatzteil Nr.		3.) Benennung	4.) Stückz. pr. Gr.	5.) Bemerkung	Preis DM
	neu	alt				
1	o8117		Dreipunkt-Rückw.-Vorw.-750	1		
2	o7832		Rahmen-750	1		
3	o7799		Kasten	1		
4	o8107		Bolzen 30x682	2		
5	o7870		Dreipunktbock	1		
6	o7891		Kupplung	1		
7	o8101		Halter	1		
8	o4182	ool.421. ol.o2.	Steckbolzen	1		
9	o8106		Steckbolzen 20x280	2		
10	o2603	45o.o26 oo.o3	Kupplungsbolzen 25x200	1		
11	o7855		Lasche	2		
12	o8103		Halterung	1		
13	o4695		6 Kf-Schr 12x35 D933-88	4		
14	o5659		6 Kt-Schr 12x40 D933-88	8		
15	o5609		6 Kt-Schr 12x110 D931-88	4		
16	o4705		6 Kt-Schr 16x120 D931-88	4		
17	o3570		6 Kt-Mutter M12 D934-8	16		
18	o3310		6 Kt-Mutter M16 D934-8	4		
19	o3569		Federring A12 D127	16		
20	o3308		Federring A16 D127	4		
21	o4048	LW-26 o56o.1.4	Federstecker 4x100	2		
22	o5826		K1-Stecker 10 D11023	2		





Zylinder Pos 8 -
diebstung date 29747

5.) Remarks
Remorques
Nota
Opmerking
Observaciones

4.) Quant. f. each group
Nombre par groupe
Numero per grupo
Aantal per groep
Piezas por grupo

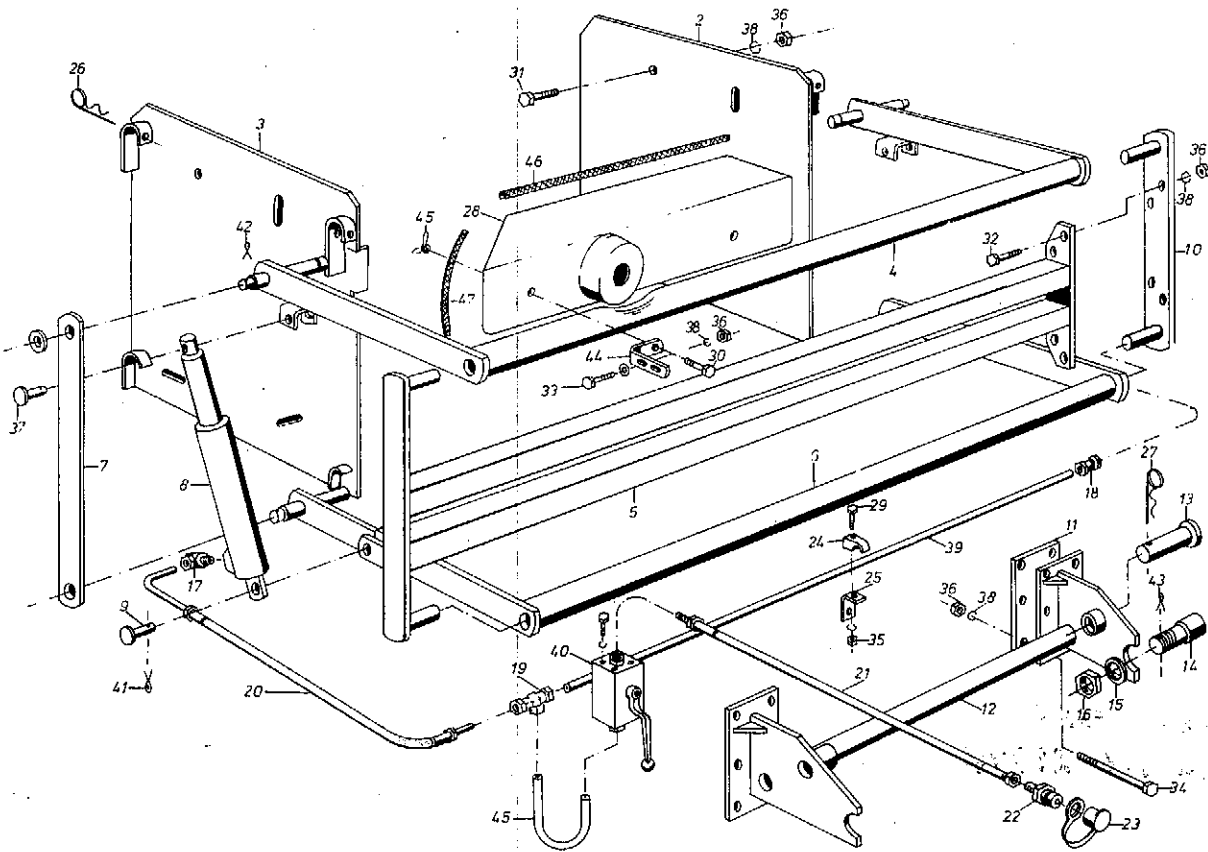
3.) Name
Nom
Nome
Benaming
Denominacion

2.) No of piece
No de la piece
Numero del pezzo
Onderdeel Nr.
Pieza de repuesto no.

1.) Fig. No.
Figure No.
Fig. n.
Beeld Nr.
I magen no.

English
Francese
italiano
Nederlands
Spanisch

1.) Bild Nr.	2.) Ersatzteil Nr.		3.) Benennung	4.) Stückz. pr. Gr.	5.) Bemerkung	Preis DM
	neu	alt				
1	09248		Frontanbau Unimog-750	1		
2	09158		Platte rechts	1		
3	09163		Platte links	1		
4	09177		Tragarm oben	1		
5	09162		Rahmen	1		
6	09176		Tragarm unten	1		
7	08667		Gelenkstab	2		
8	07926	LN-oo. 5134.1.3	Hydraulik-Zylinder	2		
9	09195		Bolzen 16x40	2		
10	09167		Platte	1		
11	08673		Flachstahl	2		
12	09165		Befestigung	1		
13	09146		Bolzen 25x130	2		
14	08676		Bolzen 40x142	2		
15	05512		Scheibe 33 D126	2		
16	05727		6 Kt-Mutter M30x1,5 D935-8	2		
17	03276		Schwenverschr	2		
18	03390		Ger-Verschr.	1		
19	03263		T-Verschr.	1		
20	09181		Schlauchleitung m. Bogen 505	1		
21	09187		Schlauchleitung 445	1		
22	04407		SteckerNW lo TCH: 60 3233 101 121-0	1		
23	04409		Staubkappe	1		
24	03399		Schelle	2		
25	09142		Winkel	2		
26	08504	LW-15. 5024.1.4	Federstecker 6x160	2		
27	01354		Federstecker 5x115	2		



1.) Bild Nr.	2.) Ersatzteil Nr.		3.) Benennung	4.) Stückz. pr. Gr.	5.) Bemerkung	Preis DM
	new	alt				
28	o9219		Schutzblech	1		
29	o5635		6 Kt-Schr 6x3o D933	2		
3o	o4665		6 Kt-Schr 1o x25 D933	2		
31	o4695		6 Kt-Schr 12x35 D933	8		
32	o5659		6 Kt-Schr 12x4o D933	4		
33	o4198		6 Kt-Schr 12x6o D931	4		
34	o5675		6 Kt-Schr 12x12o D931-88	12		
35	o3381		6 Kt-Mutter M6 D934-8	2		
36	o357o		6 Kt-Mutter M12 D934-8			
37	o2615		Bolzen 16x6o	2		
38	o3569		Federring A12 D127			
39	O919o		Rohr 12x1,5x12oo	1		
4o	1o232		Kugelhahn B 5oo.75o Böhmer	1		
41	o3939		Splint 4x25 D94-St	4		
42	o4479		Splint 5x3o D94-St	4		
43	o5484		Splint 6x55 D94-St	2		
44	o92oo		Winkel	2		
45	1o222		Rohr	1		
46	o9198		Kantenschutz 975	1		
47	o9197		Kantenschutz 368	1		

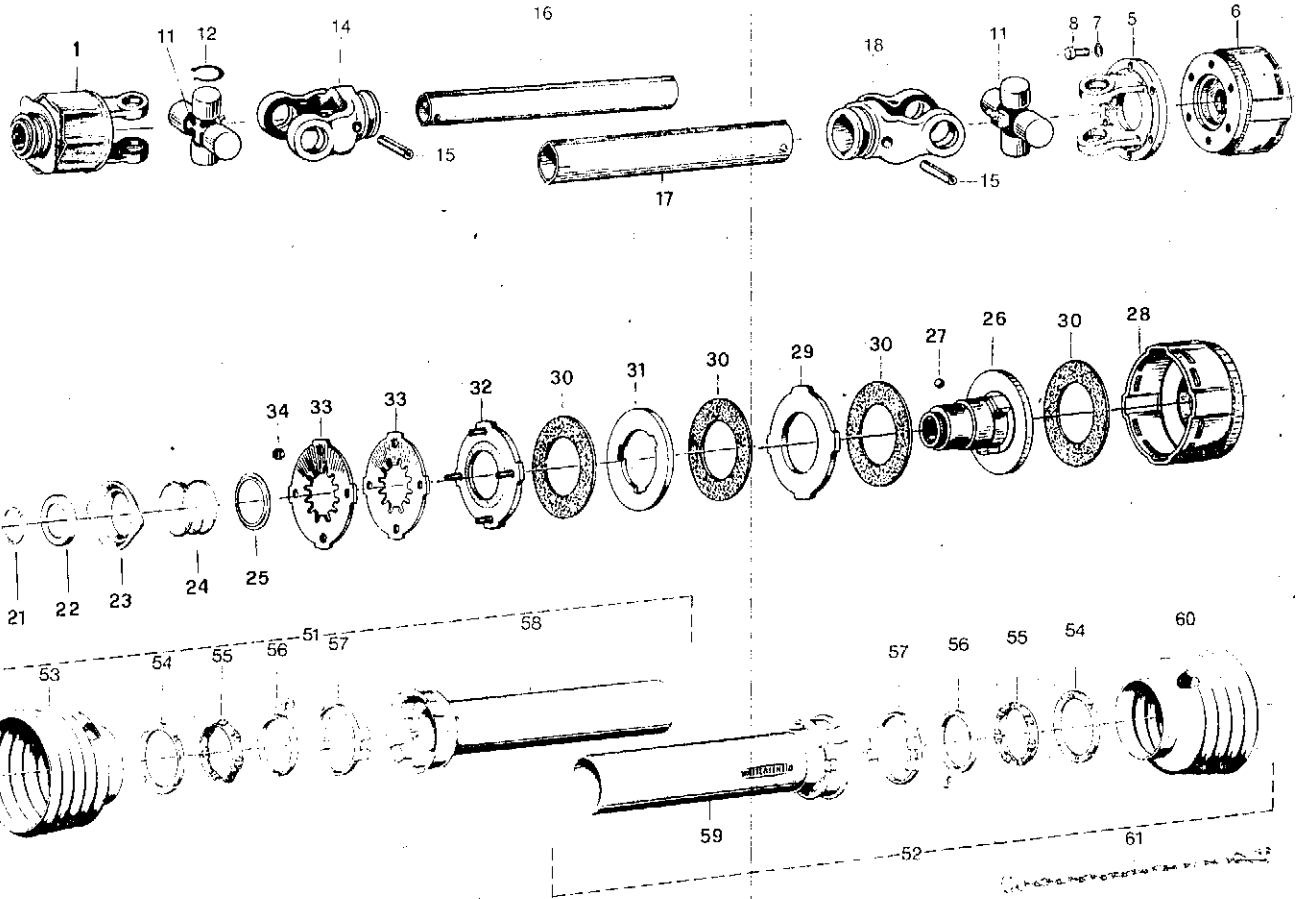
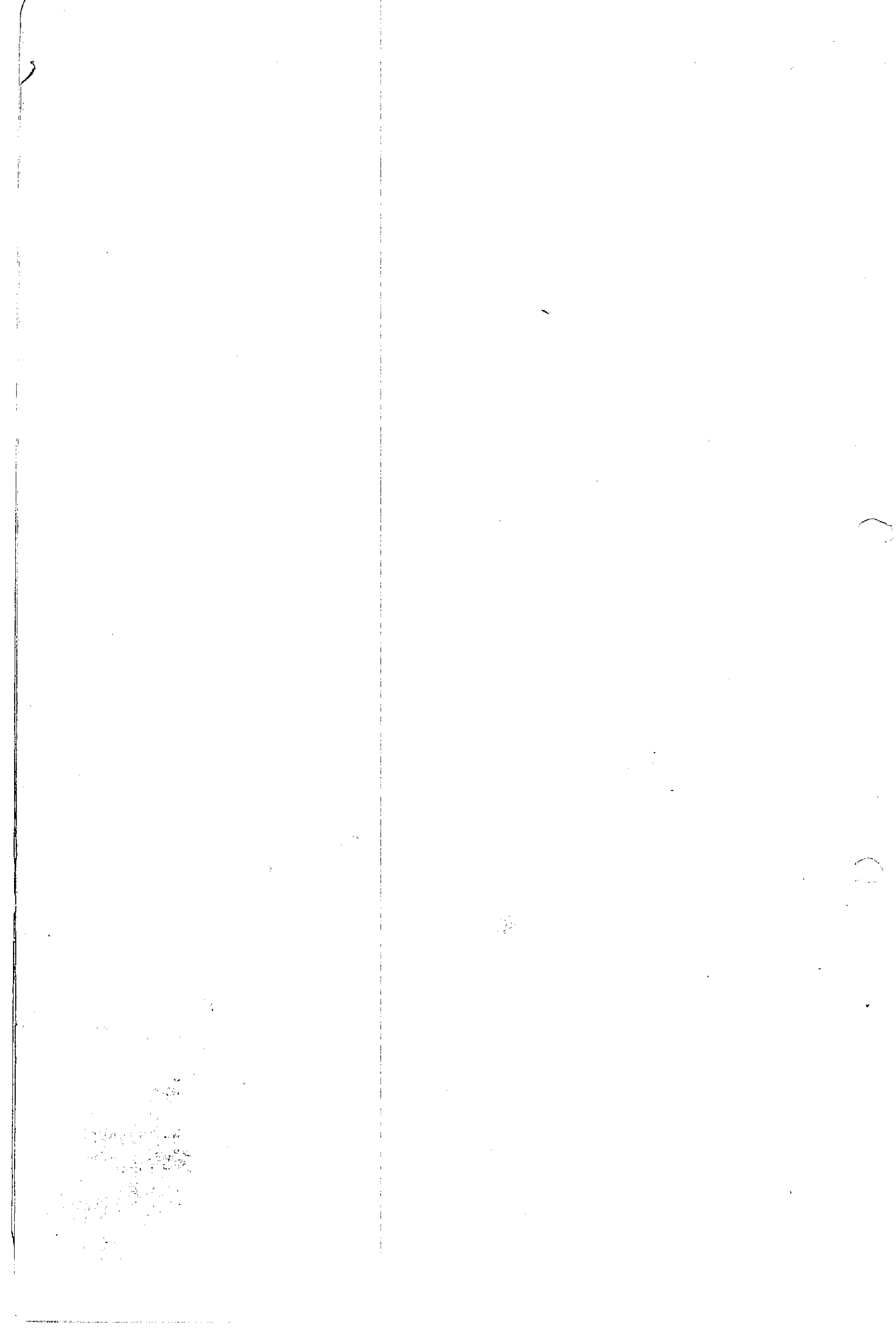
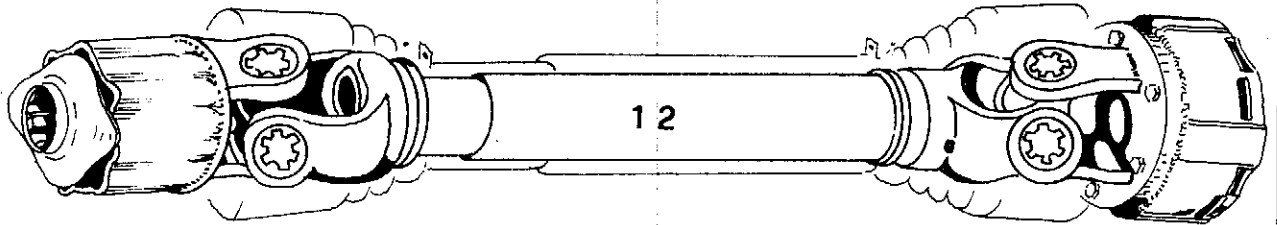
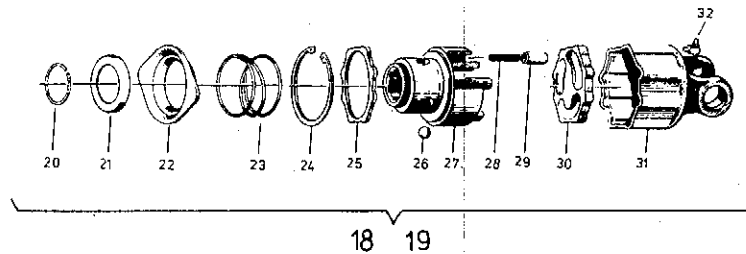


Bild Nr.	Ersatzteile Nr.		Benennung	Stückz. pr. Gr.	Bemerkung
	neu	alt			
0	13 495	61 61	Gelenkw. + Scheibk. + Freilauf rechtsdr. 1 3/8"		Welle: Scheibk 35° Freil. 35°
	13 496		Gelenkw. " " " 2 1 Teil.		" " " 35° " 35°
	30 795	61 62	Gelenkw. " " " 1 3/4"		" " " 35° " 45°
	30 794		Gelenkw. " " linksdr. 1 3/8"		" " " 35° " 35°
	30 796		Gelenkw. " " " 2 1 Teil.		" " " 35° " 35°
	30 539		Gelenkw. " " " 1 3/4"		" " " 35° " 45°
1	13 522	56. 141. 02	Stiftfreilauf rechtsdr. 1 3/8"		
	13 523	56. 151. 02	" " " 2 1 Teil.		
	29 939	56. 157. 02 re.	" " " 1 3/4"		
	29 938	56. 141. 02 lks.	" " linksdr. 1 3/8"		
	29 940	56. 151. 02 lks.	" " " 2 1 Teil.		
	29 937	56. 157. 02	" " " 1 3/4"		
5	13 507	55. 30. 02	Flanschgabel Ø 136	1	
6	13 501	56. 134. 16	Scheibenkupplung K 92/14 m. KNP 1 3/8" + Ziehverschl.	1	
7	03 935	60. 82. 00	Federring F 70 D 127	6	
8	04 665	60. 05. 05	Ght-Schr 10x25 D 933	6	
11	30002	12.00.00	Kreuzgarnitur kpl. m. Schmierrippel + 4 Sich-Ringen	2	
12	28 350	12.00.50	Sich-Ring 30x5	8	
14	28 337	12.38.00	Rillengabel m. Spannhuelsenbohr. f. Profilrohr 16GA	1	
15	05 805	61.05.03	Spannhuelse 10x75 D 1481	2	
16	28 308	75.25.95 - 470	Profilrohr 16GA m. Spannhuelsenbohrung L=470	1	
17	28 309	75.36.15 - 455	Profilrohr 20GA m. Spannhuelsenbohrung L=455	1	
18	28 338	12.39.00	Rillengabel m. Spannhuelsenbohr. f. Profilrohr 20GA	1	
21	12 350	62.07.00	Sprengring	1	
22	13 351	16.20.14	Winkelring	1	
23	12 352	65.03.05	Ziehverschluss	1	
24	12 353	66.01.46	Druckfeder	1	
25	12 376	16.20.16	Stützring	1	
26	13 508	56.64.12	Flanschhülse KNP 1 3/8" D 9611A	1	
27	12 355	64.01.02	Kugel 1/2" D 5401	3	
28	13 505	56.65.07	Kupplungsgehäuse	1	
29	13 504	56.66.02	Zwischenscheibe	1	
30	12 380	56.73.00	Reibscheibe	4	
31	13 503	56.67.01	Mitnahmscheibe	1	
32	12 379	56.66.05	Druckscheibe kpl	1	
33	12 378	66.09.00	Tellerfeder 3mm	2	
34	03 394	60.51.05	Ght-Mutter M8 D 934	4	
51	28 491	82.123 - 400	Innere Schutzhaelfte kpl. Rohrlaenge = 400	1	mit 84.10.05
52	28 492	82.124 - 400	Auessere Schutzhaelfte kpl. Rohrlaenge = 400	1	mit 84.11.04
53	28 359	84.10.05	Schutzrichter	1	
54	28 355	82.83.00	Nutenring	2	
55	28 356	82.86.01	Kugelhaltering kpl. mit Kugeln	2	
56	28 357	82.83.02	Haeltering	2	
57	28 358	82.83.01	Schiebering	2	
58	28 310	80.38.02 - 400	Innenschutzrohr m. Kappe Rohrlaenge = 400	1	
59	28 311	80.38.02 - 400	Aussenschutzrohr m. Kappe Rohrlaenge = 400	1	
60	28 360	84.11.04	Schutzrichter	1	
61	12 371	82.36.03	Haeltkette	1	



$1\frac{3}{8}$

 $1\frac{3}{8}$

21 teilig

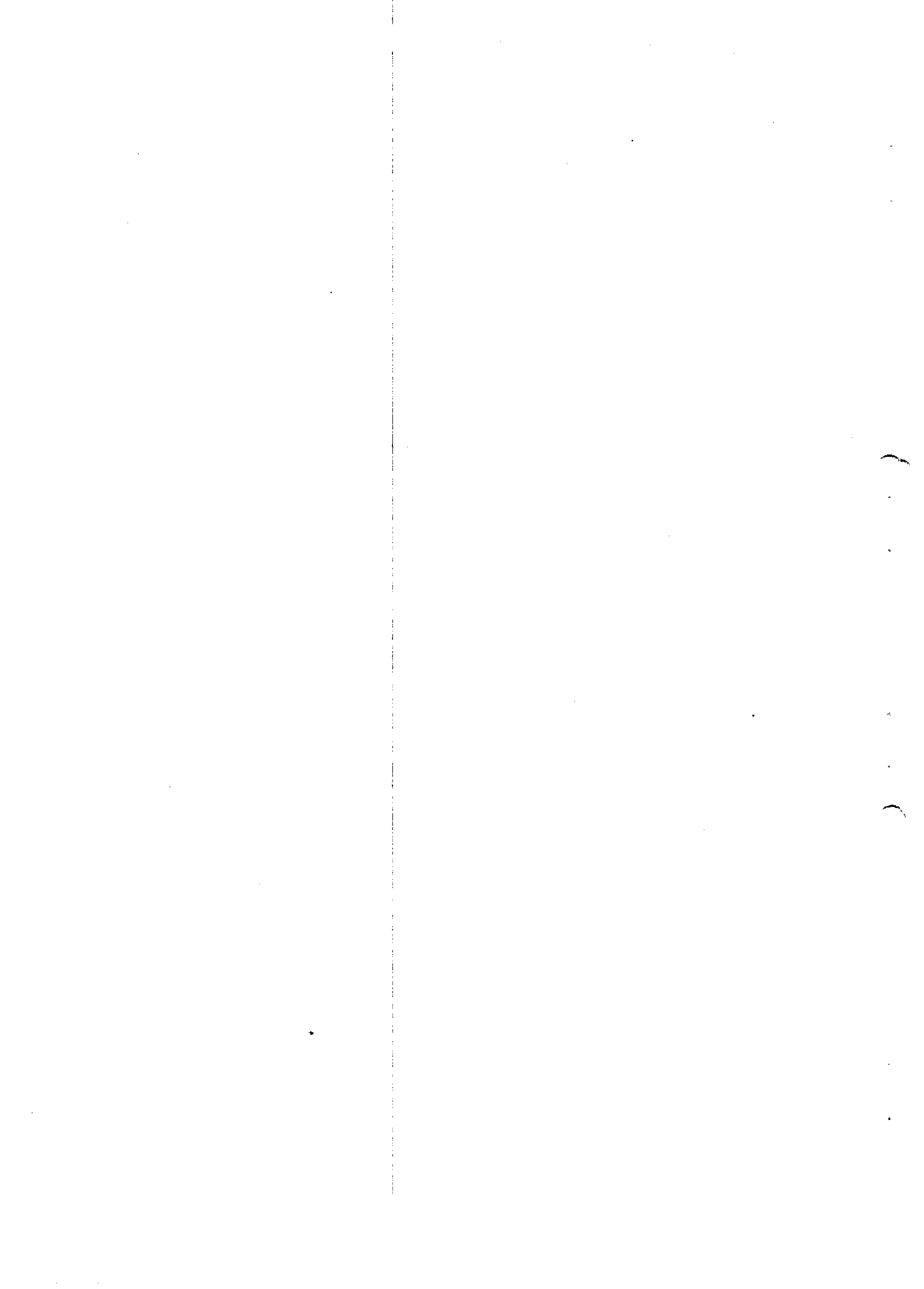


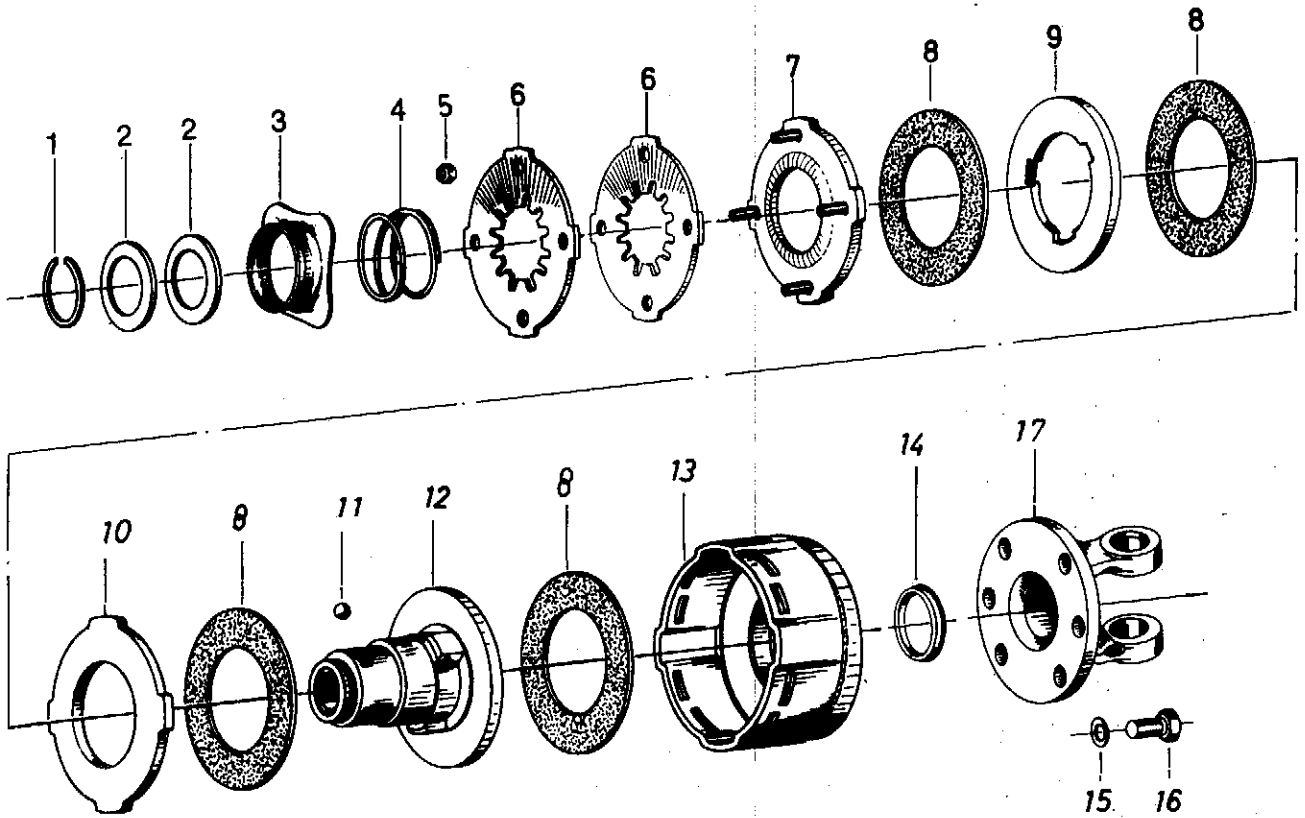
18 19

Bild Nr.	Ersatzteile Nr.		Benennung	Stückz. pr. Gr.	Bemerkung
	neu	alt			
1	13 495	6161	Gelenkwelle W II mit K 92/4 + F 3, L = 595	1	Anschl. $1\frac{3}{8}$ - $1\frac{3}{8}$
2	13 496	6162	Gelenkwelle W II mit K 92/4 + F 3, L = 595	1	Anschl. $1\frac{3}{8}$ -21er Teilung
			Ersatzteile der Welle + Kupplg. siehe Blatt		01-007
18	13 522	56.141.02	Stiftfreilauf KNP $1\frac{3}{8}$ "	1	
19	13 523	56.151.02	Stiftfreilauf KNP $1\frac{3}{8}$ " 21 teilig	1	Sonder
20	12 350	62.07.00	Sprengring SP 42 D 5417	1	
21	12 351	16.20.14	Winkelring	1	
22	12 352	65.03.05	Ziehverschluß	1	
23	12 353	66.01.46	Druckfeder 64 x 2,8 x 35	1	
24	12 535	62.15.00	Sicherungsring J 80 x 2,5 Sd	1	
25	12 354	55.15.10	Druckscheibe	1	
26	12 355	64.01.02	Kugel $\frac{1}{2}$ " V DIN 5401	3	
27	13 519	56.11.08	Nabe KNP $1\frac{3}{8}$ "	1	
	13 520	56.11.09	Name KNP $1\frac{3}{8}$ " 21teilig	1	Sonder
28	12 357	66.01.44	Druckfeder 6,6 x 1,05 x 37	6	
29	12 358	56.78.01	Zylinderrolle	6	
30	12 359	56.12.00	Mitnahmescheibe	1	
31	13 521	55.12.36	Kupplungsgehäuse	1	
32	12 361	63.32.01	Schmiernippel C 8 D 71412	1	

WICHTIG!

Bei Bestellungen von Ersatzteilen geben Sie bitte außer der Ersatzteilnummer
stets Ihre Masch.-Nr. an.

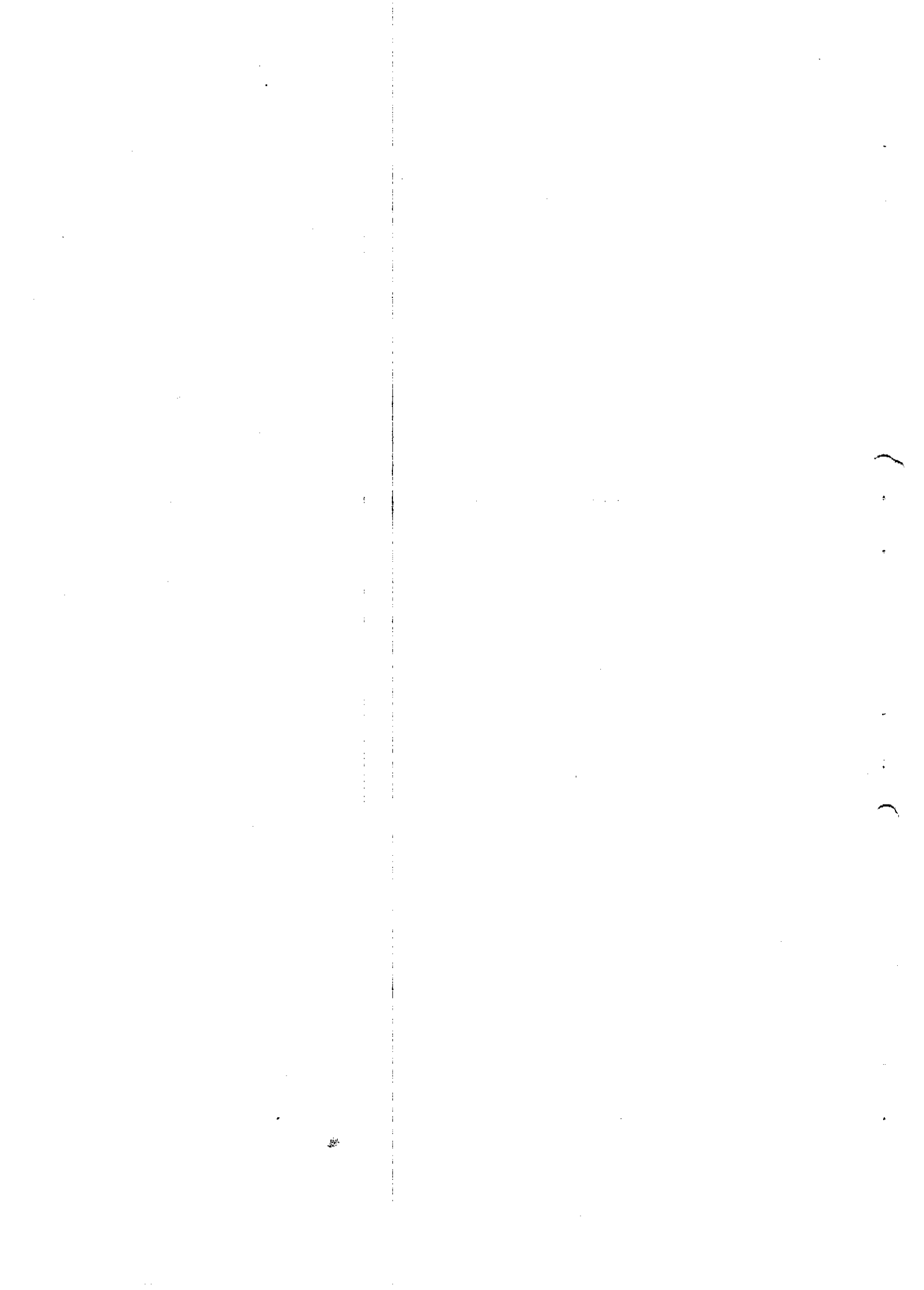


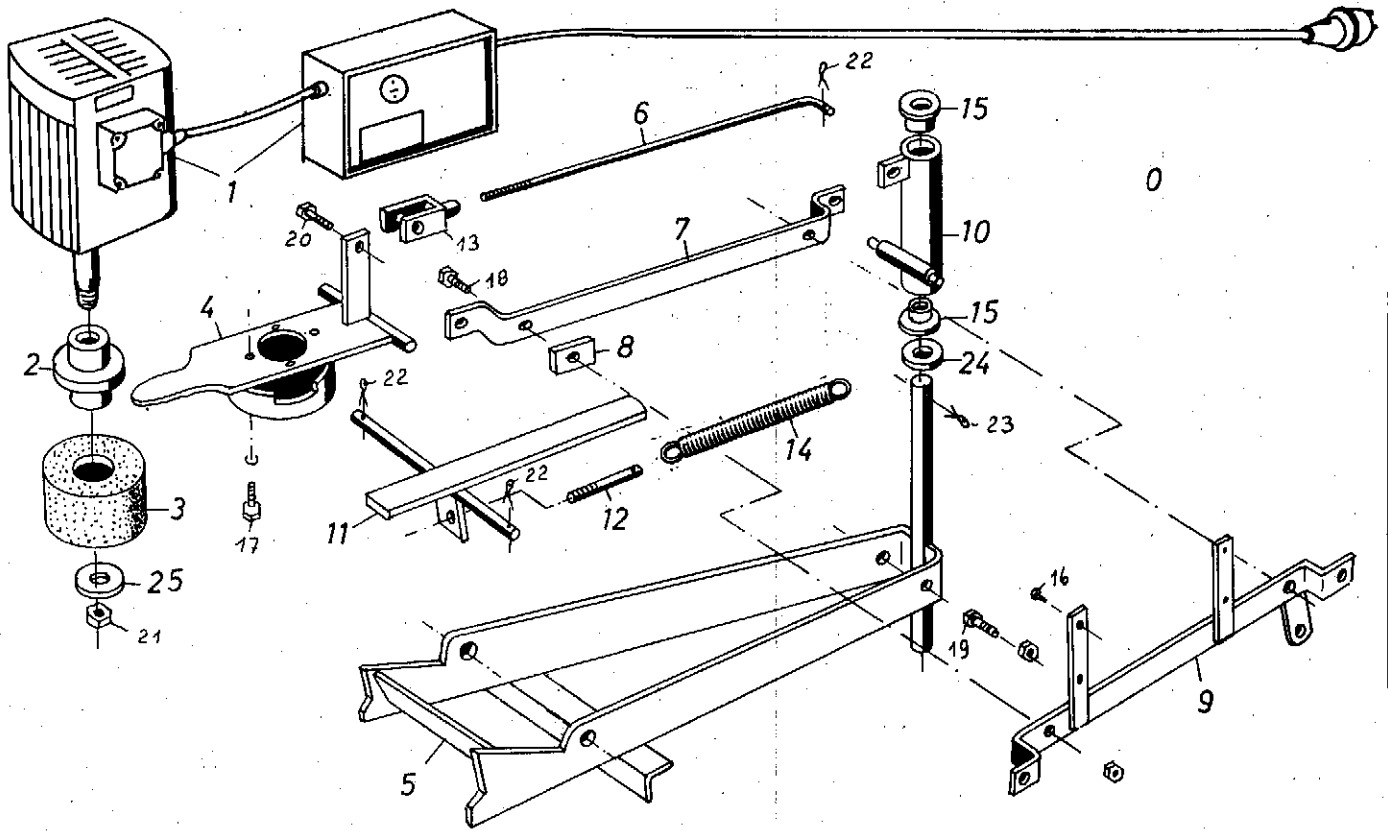


1.) Fig. No.
 Figure No.
 Fig. n.
 Beeld Nr.
 I magen no.
 English
 Français
 Italiano
 Nederlands
 Spanisch
 2.) No of piece
 No de la pièce
 Numero del pezzo
 Onderdeel Nr.
 Pieza de repuesto no.
 3.) Name
 Nom
 Nome
 Benaming
 Denominación
 4.) No of group
 Nombre par grupo
 Numero per gruppo
 Aantal per groep
 Piezas por grupo
 5.) Remarks
 Remorques
 Nota
 Opmerking
 Observaciones

1.) Bild Nr.	2.) Ersatzteil Nr.	3.) Benennung	4.) Stückz. pr. Gr.	5.) Bemerkung	Preis DM
0	56.134.16	Scheibenkupplung K 92/4 Lochkreis 118	1	+ O	
	56.107.16	Scheibenkupplung K 92/4 Lochkreis 84	1	—	ab Nr. 1809 ab Nr. 605
1	62.07.00	Sprengring	1		
2	55.19.00	Anlagescheibe	2		
3	65.03.00	Ziehverschluß	1		
4	66.01.02	Druckfeder	1		
5	60.51.05	Sechskantmutter	4		
6	66.09.00	Tellerfeder 3,0 mm	2		
7	56.66.05	Druckscheibe	1		
8	56.73.00	Reibscheibe	4		
9	56.67.01	Mitnahmescheibe	1	—	ab Nr. 1809
	56.66.01	Mitnahmescheibe	1	— O	bis Nr.1808
10	56.66.02	Zwischenscheibe	1		
11	64.01.02	Kugel 1/2 "	3		
12	56.64.03	Flanschnabe	1	—	ab Nr. 1809
	56.65.30	Flanschnabe	1	— O	bis Nr. 1808
13	56.65.07	Mitnehmertopf	1	—	ab Nr. 1809
	56.65.11	Mitnehmertopf	1	— O	bis Nr. 1808
14	16.50.198	Buchse	1		
15	60.82.00	Federring A 10 DIN 127	6	—	ab Nr. 1809
	60.81.00	Federring A 8 DIN 127	6	— O	bis Nr. 1808
16	60.05.05	Sechskantschraube M 10 x 25	6	—	ab Nr. 1809
	60.04:18	Sechskantschraube M 8 x 18	6	— O	bis Nr. 1808
17	55.30.02	Flanschgabel Lochkreis ϕ 118	1	—	ab Nr. 1809
	12.27.05	Flanschgabel Lochkreis ϕ 84	1	— O	bis Nr. 1808

O 0, 1, 9, 12, 13, 15, 16, 17 = Technische Information 126-NS





5.) Remarks
Remarques
Nota
Opmerking
Observaciones

4.) Quant. f. each group
Nombre par groupe
Numero per grupo
Aantal per groep
Piezas por grupo

3.) Name
Nom
Nome
Benaming
Denominacion

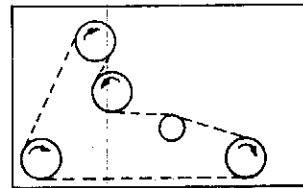
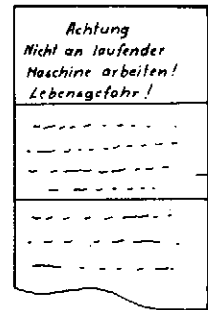
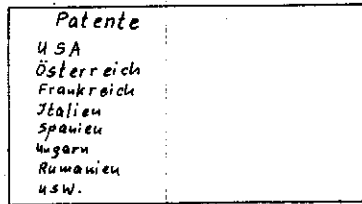
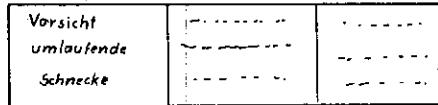
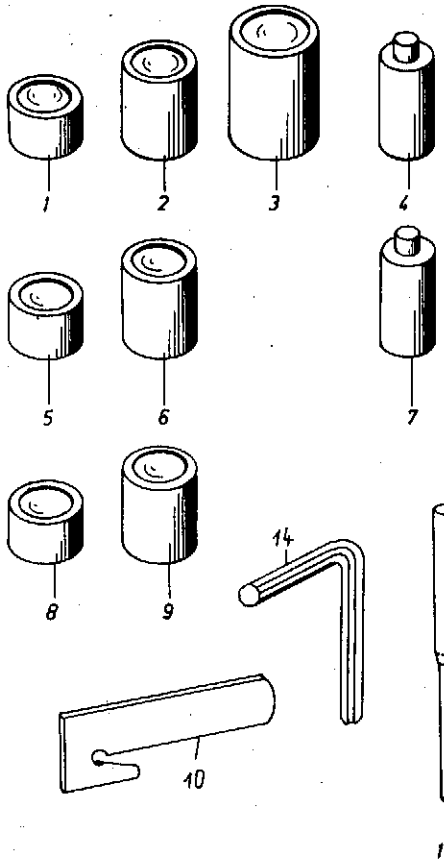
2.) No of piece
No de la piece
Numero del pezzo
Onderdeel Nr.
Pieza de repuesto no.

1.) Fig. No.
Figure No.
Fig. n.
Beeld Nr.
I magen no.

English
Francese
Italiano
Nederlands
Spaansch

1.) Bild Nr.	2.) Ersatzteil Nr.		3.) Benennung	4.) Stückz. pr. Gr.	5.) Bemerkung	Preis DM
	new	alt				
0	o2805		Schleifvorrichtung	1		
1	o2803		Elektroanlage	1		
2	o2777		Aufnahme	1		
3	o2788		Schleifscheibe	1		
4	o2771		Griff	1		
5	o2781		Gestell	1		
6	o2778		Gewindestange	1		
7	o2763		Strebe	1		
8	o2765		Lasche	1		
9	o2787		Strebe	1		
10	o2773		Rohr	1		
11	o2774		Halter	1		
12	o2766		Gewindebolzen	1		
13	o4657		Gabelkopf			
14	o4194	U-F51/3	G 10x40 D71752-St Zugfeder 21x4x196	1		
15	o4192	H-34/4	Kunststoffbuchse Nylon	2		
16	o4659		Linzenblechschraube B 2,9x13 D 7981 V	4		
17	o4653		Sechskantschraube 5x12 D 933-88 V	4		
18	o4622		Sechskantschraube 8x25 D 933-88	2		
19	o4623		Sechskantschraube 8x30 D933-88 V	2		
20	o3936		Sechskantschraube 10x30 D933-88	1		
21	o3329		Sechskantmutter M 10 D934-8	1		
22	o4626		Splint 3x15 D94-St	3		
23	o3939		Splint 4x25 D94-St	1		
24	o4624		Scheibe 16 D 126	1		
25	o4627		Scheibe 11,5 D440	1		

(. . .)
(. . .)



5.) Remarks
Remarques
Nota
Opmerking
Observaciones

4.) Quant. f. each group
Nombre par groupe
Numero per grupo
Aantal per groep
Piezas por grupo

3.) Name
Nom
Nome
Benaming
Denominacion

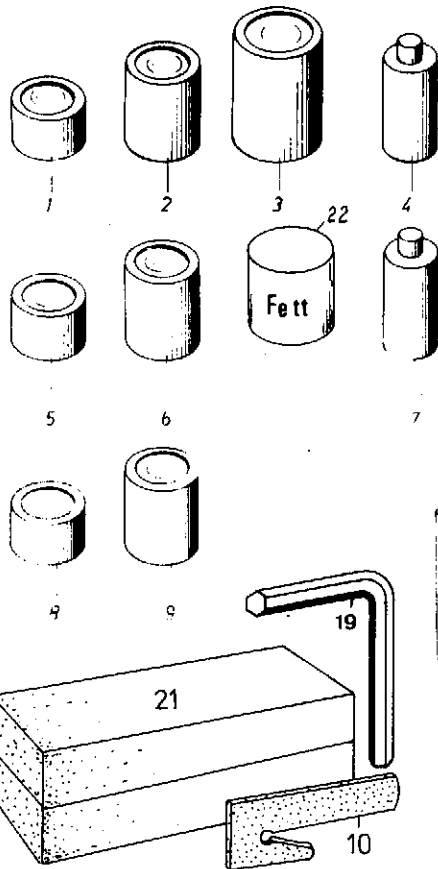
2.) No of piece
No de la pièce
Numero del pezzo
Onderdeel Nr.
Pieza de repuesto no.

1.) Fig. No.
Figure No.
Fig. n.
Beeld Nr.
I magen no.

1.) Bild Nr.	2.) Ersatzteil Nr.		3.) Benennung	4.) Stück. pr. Gr.	5.) Bemerkung	Preis DM
	neu	alt				
1	01546		Ersatzlack rot hell 0,5 kg	x		
2	01547		Ersatzlack rot hell 1,0 kg	x		
3	01548		Ersatzlack rot hell 2,5 kg	x		
4	01557		Sprühdose rot hell	x		
5	01552		Ersatzlack gelb 0,5 kg	x		
6	01553		Ersatzlack gelb 1,0 kg	x		
7	01559		Sprühdose gelb	x		
8	01561		Ersatzteil-Schutzfarbe 0,5 kg	x		
9	01562		Ersatzteil-Schutzfarbe 1,0 kg	x		
10	01443		Messerlehre	1		
11	02706		Splintentreiber 4,5x150	1		
12	02711		Steckschlüssel 13-17	1		
13	01203		Abziehbild	2		
14	02707		6 Kt-Stiftschl 17 D911	1		
15						
16	04142	MW-00 5008.1.4	Abziehbild	1		
17	04141	MW-00 5010.1.4	Abziehbild Kemper Gr.3	2		
18	00246		Siebdruck			
20	09264		Etikett "Drehrichtg."	1		
21	09265		Etikett "Patente"	1		

English
Francés
Italiano
Nederlands
Spañisch

(. . .)

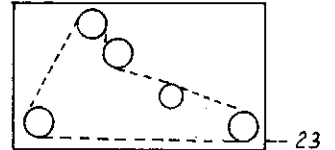


13 - Vorsicht
umlaufende
Schnecke



14

- 9 ... beachten
- 1 ...
- 2 ...
- 3 ...
- 4 ...
- 5 ...
- 6 ...
- 7 ...



Achtung
Nicht an laufender
Maschine arbeiten!
Lebensgefahr

16

Patente

15

20

17



18

Bild Nr.	Ersatzteile Nr.		Benennung	Stückz. pr. Gr.	Bemerkung
	neu	alt			
1	01 546		Ersatzlack rot hell	0,5 kg	x — ab Nr. 605
	01 543		Ersatzlack rot dunkel	0,5 kg	x — bis Nr. 604
2	01 547		Ersatzlack rot hell	1,0 kg	x — ab Nr. 605
	01 544		Ersatzlack rot dunkel	1,0 kg	x — bis Nr. 604
3	01 548		Ersatzlack rot hell	2,5 kg	x — ab Nr. 605
	01 545		Ersatzlack rot dunkel	2,5 kg	x — bis Nr. 604
4	01 557		Sprühdose rot hell		x — ab Nr. 605
	01 556		Sprühdose rot dunkel		x — bis Nr. 604
5	01 552		Ersatzlack gelb	0,5 kg	x —
6	01 553		Ersatzlack gelb	1,0 kg	x —
7	01 559		Sprühdose gelb		x —
8	01 561		Ersatzteil-Schutzfarbe	0,5 kg	x —
9	01 562		Ersatzteil-Schutzfarbe	1,0 kg	x —
10	01 443		Messerlehre		1 + ab Nr. 1809
11	02 706		Splintentreiber 4,5 x 150		1 — ab Nr. 1809
12	02 711		Rohrsteckschlüssel 13-17		1 — ab Nr. 1809
13	01 203		Abziehbild		2 + ab Nr. 1809
14	00 245		Abziehbild		1 —
15	18 491	MW-00 5007 1 3	Abziehbild		1 —
16	04 142	MW-00 5008 1 4	Abziehbild		1 —
17	04 614	R3-00 5010 1 4	Abziehbild Kemper Gr. 4	140 x 40	2 —
18	00 246		Siebdruck		1 —
19	02 707		6 KtStiftschl.	17 D 911	1 —
20	09 265		Etikett „Patente“		1 —
21	02 297		Verpackung	Styropor	1 —
22	12 816		Aviaticum Grünfett	XRF 1,0 kg	x — für Getriebe MS, DS
23	09 264		Etikett „Drehrichtg“		1 — für Duplex
24	13 067		Abscherstifte 4 φ	(10 Stck. + Füllstifte)	1 — für Super MS, DS
25	13 066		Abscherstifte 5,3 φ	(10 Stck. + Füllstifte)	1 — für Maiswolf MW, MWD

WICHTIG!

Bei Bestellungen von Ersatzteilen geben Sie bitte außer der Ersatzteilnummer stets Ihre Masch.-Nr. an.

