

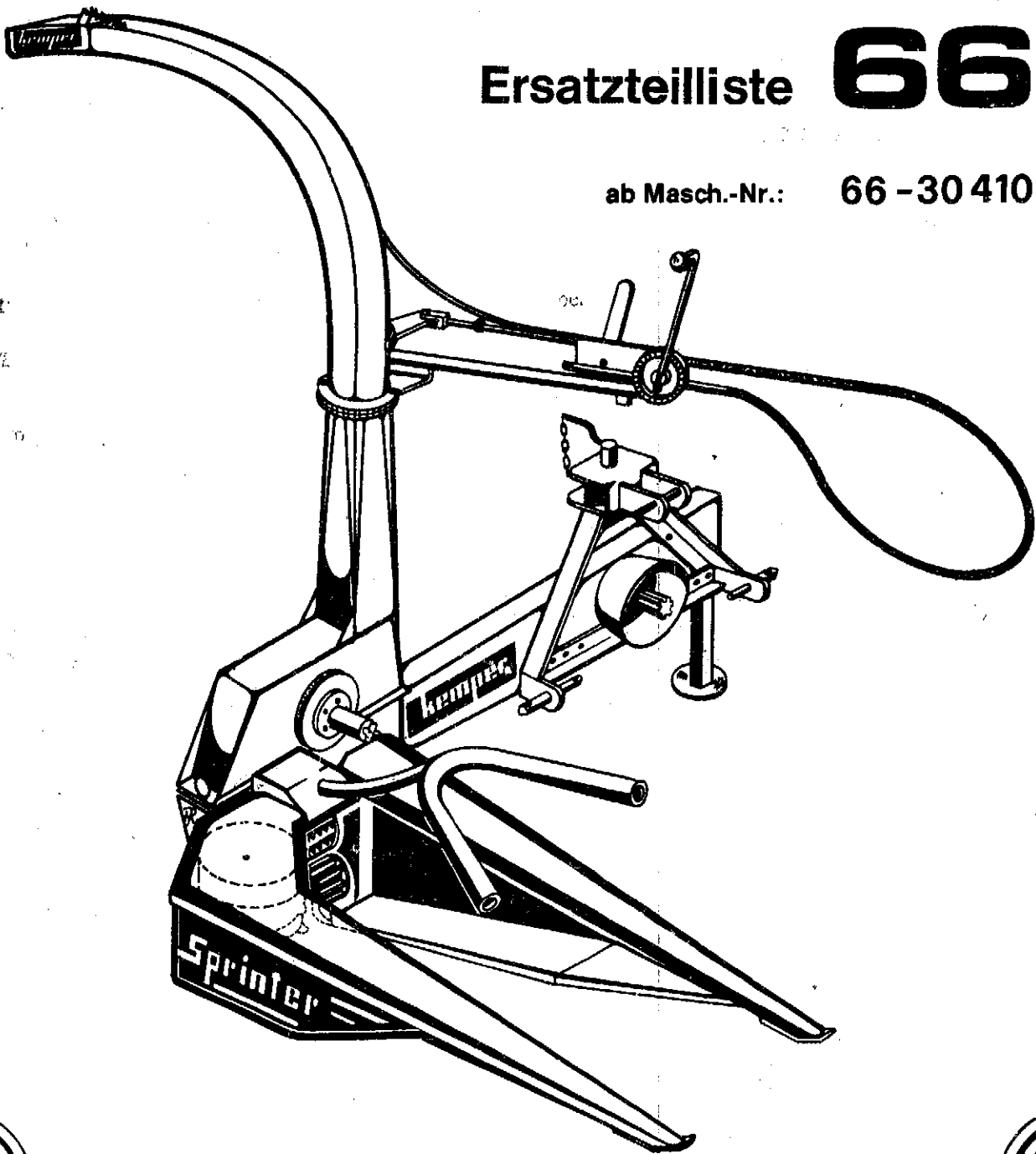
*Stamm*



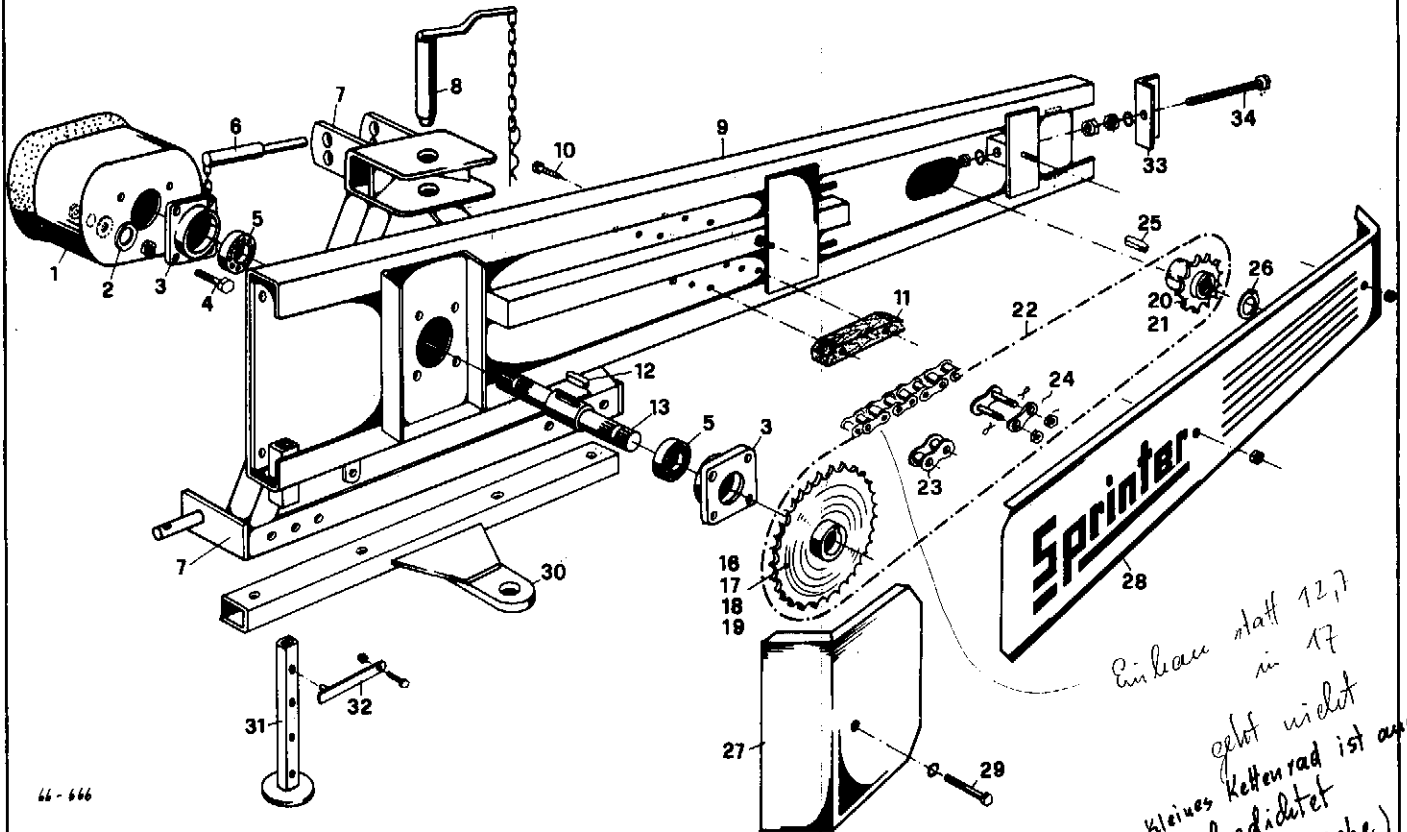
# Maishäcksler Typ: »SPRINTER«

Ersatzteilliste **66**

ab Masch.-Nr.: 66-30410



MASCHINENFABRIK KEMPER GMBH · D 4424 STADTLOHN  
POSTFACH 380 · TELEFON: 02563-3035\* · TELEX: 89726



Einbau statt 12,7  
in 17  
Kleines Kettenrad ist abgedichtet  
(Getriebe)

Bild Nr.	neu	Ersatzteile Nr. alt	Benennung	Stückz. pr. Gr.	Bemerkung
1	37309		Schutztopf	1	
2	37313		Scheibe 22 D126	4	
3	35592		Flanschgeh.	2	
4	05659		6Kt-Schr. 12x40 D933	4	
5	04208		Ri-Kugellg. 6207-2RS D625	2	
6	02603		Kupplungsbolzen	1	
7	37053		Dreipunktbock	1	
8	04182		Steckbolzen	1	
9	37250		Auslegearm	1	
10	04196		6Kt-Bl.Schr. 38x38 D7976	4	
11	37223		Kettenführung Lign.	2	
12	05376		Paßfeder A72x8x50 D6885	1	
13	35569		Welle 40x260	1	
14					
15					
16	35544		Kettenrad Z=31 540 er Zapfw.	1	
17	37227		Kettenrad Z=24 700 er Zapfw.	1	Umbauzchg. 37311
18	37225		Kettenrad Z=17 1000 er Zapfw.	1	Umbauzchg. 37312
19					
20	36569		Kettenrad Z=12	1	
21					
22	37238		Rollenkette Re 516 - 112 GL.	1	schmale Zell 12,7
23	35627		Innenglied B-Re 516	1	
24	35628		Schraubenvgl. 1F-Re 516	1	
25	12167		Paßfeder A10x8x40 D6885	1	Exakter - 12,7 mm
26	11648		Sich-Ring 35x2,5 D471	1	
27	35821		Schutzdeckel	1	(120 GL. - einbauen)
28	37239		Schutzdeckel	1	
29	05604		6Kt-Schr. 12x70 D931	1	
30	37231		Anhängung	1	Sonder
31	37247		Stützfuß	1	
32	35386		Blattfeder	1	
33					
34					
35					
36					
37					

Neuer Intz. 80 geht nicht

WICHTIG! Lagerung am Membran anders

Bei Bestellungen von Ersatzteilen geben Sie bitte außer der Ersatzteilnummer stets Ihre Masch.-Nr. an.

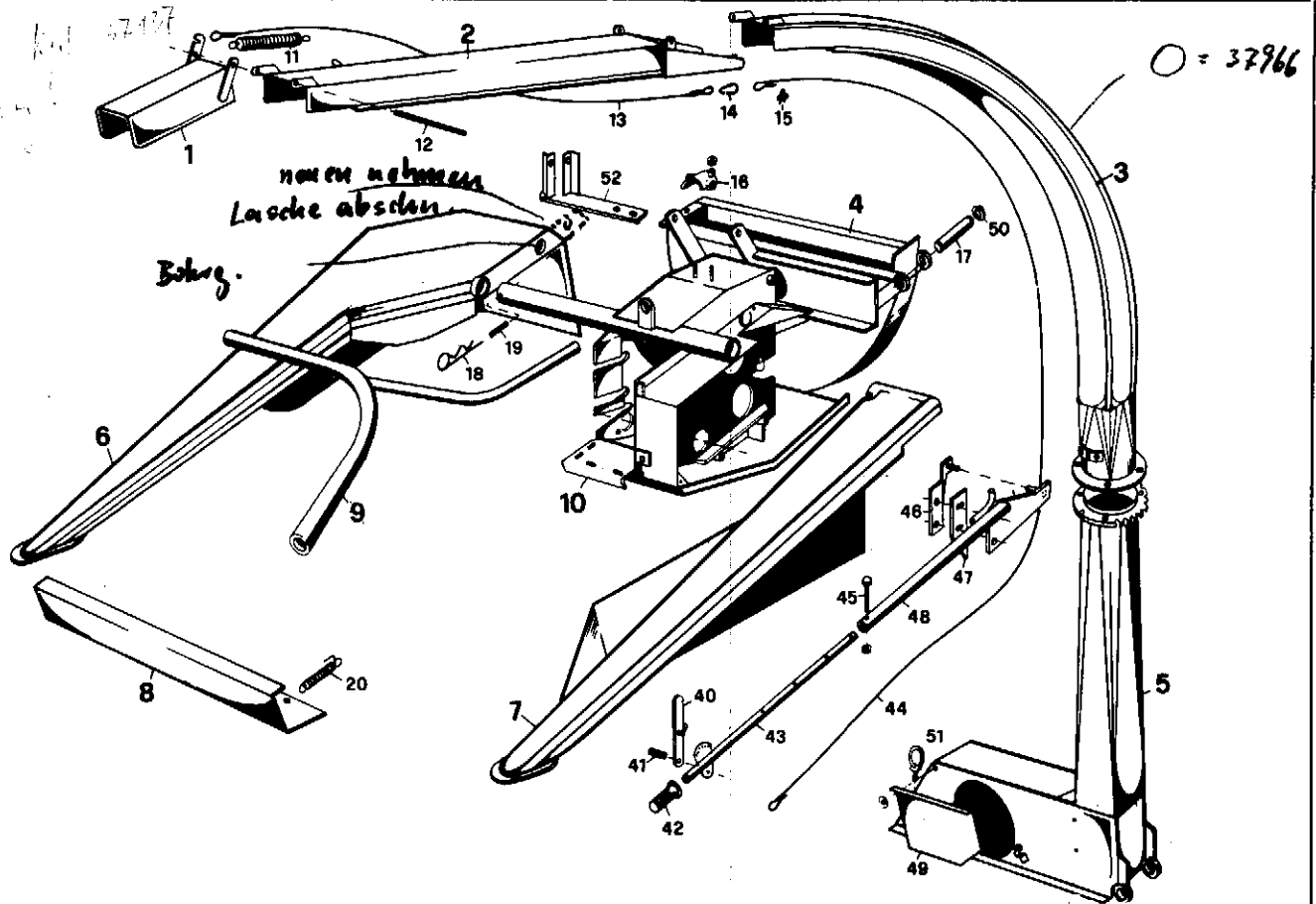


Bild Nr.	neu	Ersatzteile Nr. alt	Benennung	Stückz. pr. Gr.	Bemerkung
1	31904		Auswurfklappe	1	
2	31852		Krümmerverlängerung	1	Sonder
3	31882		Auswurfkrümmer	1	
4	37123		Häckselgehäuse	1	unten
5	37131		Häckselgehäuse	1	oben
6	37472		Blattheber	1	rechts
7	37467		Blattheber	1	links
8	37487		Schutzblech	1	
9	37509		Halterung	1	
10	37481		Walzengehäuse	1	
11	04094		Zugfeder	1	
12	31887		Bolzen	1	
13	37136		Drahtseil	1	4 x 1175
14	06177		Karabinerhaken	1	360 D 5299
15	04228		Drahtseilklemme	2	
16	16009		Klemmschelle	1	
17	35871		Welle	1	
18	08504		Federstecker	1	6 x 140 V
19	37486		Spannhülse	1	12 x 60 D 1481
20	09269		Zugfeder	2	
40	04081		Hebel	1	
41	04087		Druckfeder	1	
42	02012		Handgriff	1	
43	04078		Stellrohr	1	
44	31853		Drahtseil	1	5 x 2930
45	04226		6Mt-Schraube	1	8 x 45
46	31891		Lagerplatte	1	
47	31883		Klinke	1	
48	31896		Verstellhebel	1	
49	37125		Schutzdeckel	1	
50	05536		Sich-Ring	2	25 x 1,2 D 471
51	37132		Ringschraube	1	M12 D 580
52	37511		Leuchtenkonsole	1	

**WICHTIG!**

Bei Bestellungen von Ersatzteilen geben Sie bitte außer der Ersatzteilnummer stets Ihre Masch.-Nr. an.

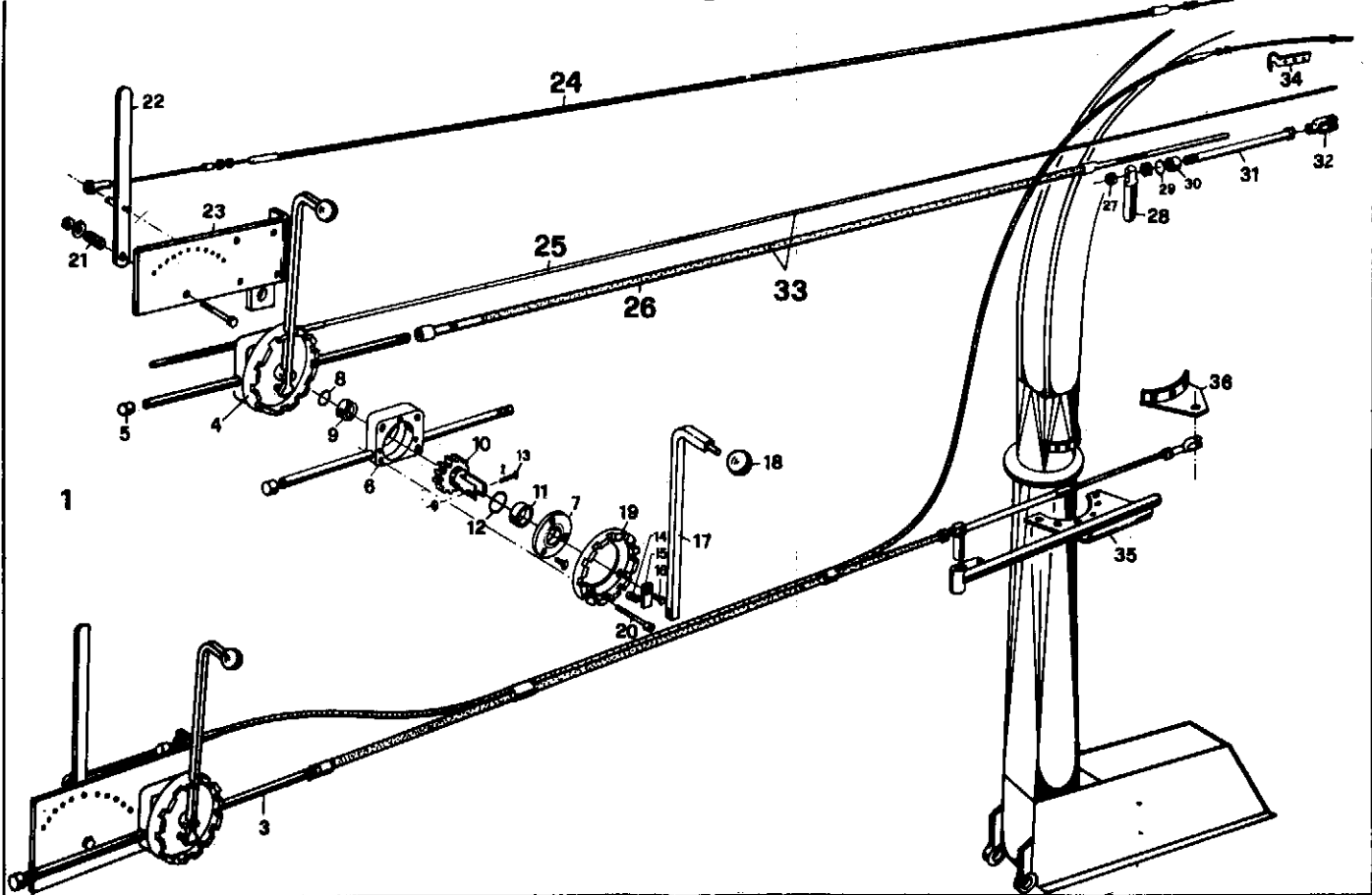


Bild Nr.	neue Ersatzteile Nr.	alte Ersatzteile Nr.	Benennung	Stückz. pr. Gr.	Bemerkung
1	33577		Fernbedienung Super EXANTER sprinter	1	
2					
3	36985		Fernbetätigung	1	Vofa
4	37604	SK 3245-2	Zahnstangengeber	1	
5	33870	N480-3-1,5	Dichtkappe	1	
6	37605	SK 2576-3	Gehäuse	1	
7	37606	SK 3238-4	Deckel	1	
8	33865	1690 020 0	O-Ring	1	9,2 x 2,62
9	33873	SK 2653-4	Buchse	1	
10	37607	SK 3239-4	Ritzelwelle	1	
11	37608	SK 3241-4	Buchse f. Deckel	1	
12	37609		O-Ring	1	18,66 x 3,53
13	37610		Bolzen	1	6 x 30 x 27,5 D 14,34
14	37611	SK 3262-4	Druckfeder	1	
15	37612	SK 3261-4	Druckplatte	1	12 x 4 x 4,5
16	37613		Senkschr.	1	5 x 10 D 9,63
17	37614	SK 3240-4	Hebel	1	
18	03325		Kugelknopf	1	
19	37615	SK 3242-4	Rastscheibe	1	
20	37616		Zyl. Schr	4	6 x 45 D 69,12
21	37617	SK 2806-4	Druckfeder	1	
22	37618	SK 3142-4	Hebel	1	
23	37781		Geber - Grundplatte	1	
24	37366	5 158 00 10	Klappenverstellung	1	
25	37782		Seil m. Zahnstange	1	
26	37783		Hülle	1	2599 kg.
27	37784		6kt. Mutter	2	16 x 1,5 D 936
28	33884	SK 2652-4	Drehwiderlager	1	30 x 110
29	37785		O-Ring	1	14,3 x 2,4
30	37786	1025 004 U	Dichtungsmutter	1	
31	37787		Teleskoprohr	1	
32	37788	1741 111 T	Gabelkopf	1	
33	37789	SK 3295-3	Druck-Zug-Betätigung Typ B kpl. mit Zahnstange	1	Hülle 14
34	33569		Lasche	1	
35	33573		Stellrohr	1	
36	33575		Hebel	1	

**WICHTIG!**

Bei Bestellungen von Ersatzteilen geben Sie bitte: außer der Ersatzteilnummer stets Ihre Masch.-Nr. an.

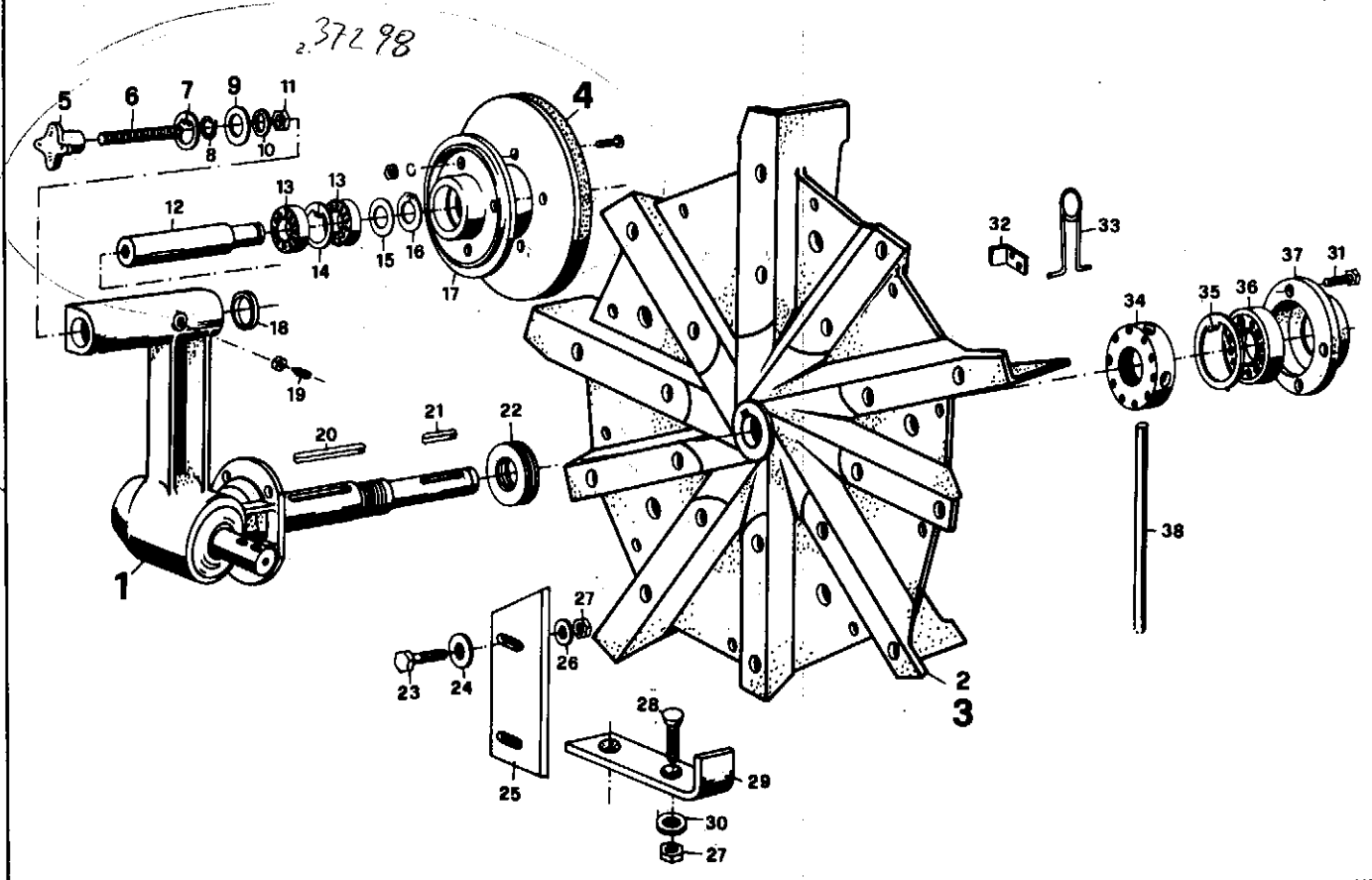


Bild Nr.	Ersatzteile Nr.		Benennung	Stückz. pr. Gr.	Bemerkung
	neu	alt			
1	32457	32807	Winkelgetriebe	1	
2	37401		Messerrad	1	
3	37465		Messerrad m. Messer	1	hpl. ausgewuchtet
4	37402		Schleifscheibe	1	
5	37459		Kreuzgriff	1	K50 D6335
6	37295		Gewindestange	1	10x90 V
7	37498		Sich-Ring	1	40x2 D472
8	05819		Federring	1	10 D 7980
9	37497		Scheibe	1	
10	05495		Scheibe	1	10,5 D125
11	03990		6Kt-Mutter	1	10 D 936-B
12	36578		Welle	1	
13	07324		Ri-Kugellg	2	6004-2RS-D625
14	05541		Sich-Ring	1	42x1,75 D472
15	31917		PS-Scheibe	x	20x28x0,1
16	05535		Sich-Ring	1	20x1,2 D471
17	37316		Nabe	1	
18	33838		Abstreifring	1	30x40x5x8
19	37582		Gew.-Stift	1	M 8x25 D915
20	37453		Paßfeder	1	A 12x8x70 D6885
21	12167		Paßfeder	1	A 10x8x40 D6885
22	37404		Tellerfeder	4	B 80 D 2093
23	04202		6Kt-Schr.	20	12x35 D933-88V
24	37403		Tellerfeder	20	
25	35546		Hackelmesser	10	
26	05477		Scheibe	20	13 D125
27	04696		6Kt-Mutter	20	M12 D 985
28	32049		Sanktschr.	2	12x45 D 608 V
29	36785		Gegenschneide	1	
30	04206		Scheibe	2	14 D1440 V
31	03352		6Kt-Schr.	4	12x30 D933
32	37502		Winkel	1	
33	37466		Sperrfeder	1	
34	36576		Mutter	1	40x1,5 20 breit
35	11817		Sich-Ring	1	80x2,5 D472
36	12172		Ri-Kugellg.	1	6307-2RS D625
37	35567		Flanschlagergehäuse	1	
38	37514		Montierstange	1	
39					

**WICHTIG!**

Bei Bestellungen von Ersatzteilen geben Sie bitte außer der Ersatzteilnummer stets Ihre Masch.-Nr. an.

*Neue passt auch*

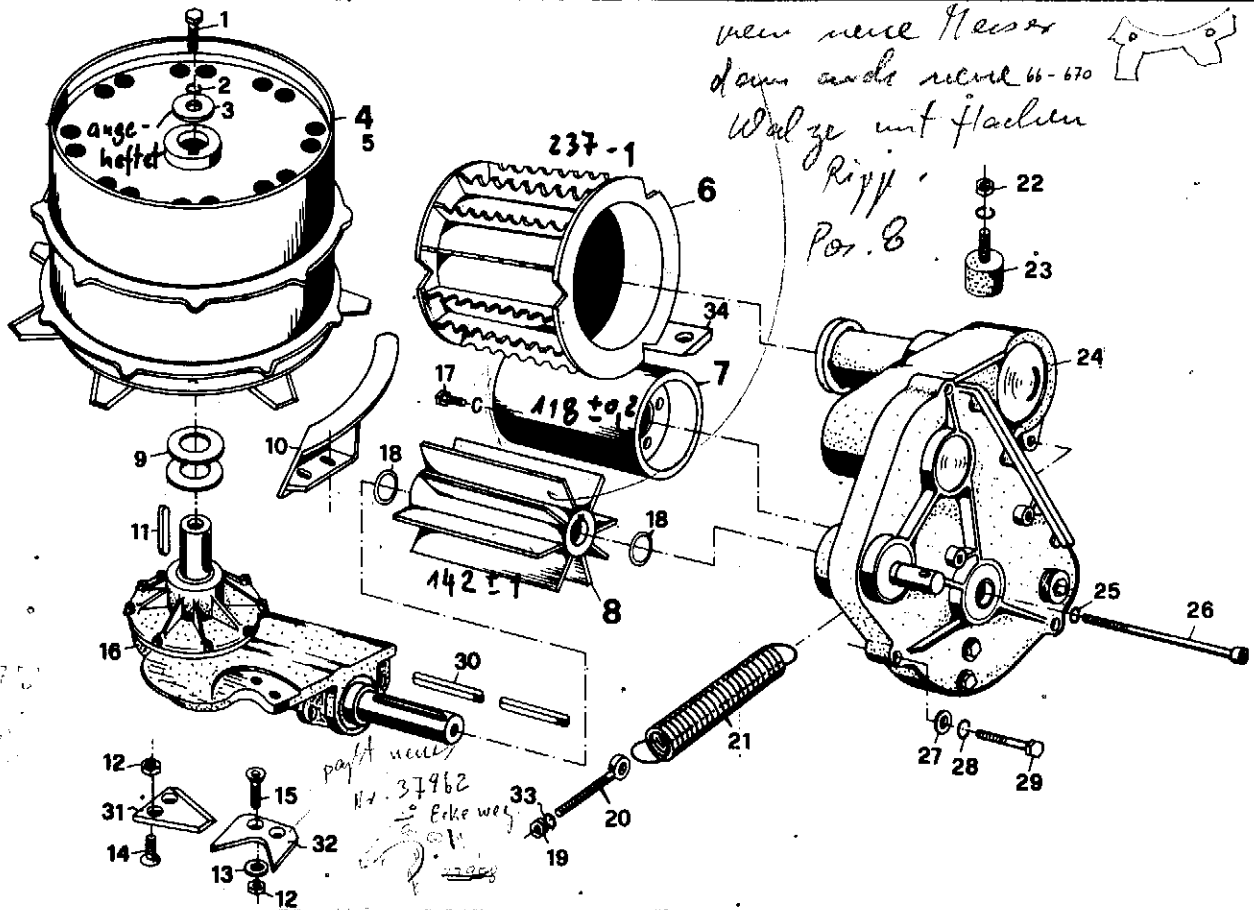


Bild Nr.	neu	Ersatzteile Nr. alt	Benennung	Stückz. pr. Gr.	Bemerkung
1	04202		6 Mt.-Schr.	12x35 D933 V	1
2	03569		Federring	A12 D127	1
3	01166		Scheibe		1
4	37500		Einzugtrommel		1 379056 Neu
5	37299		Einzugtrommel	hpl. mit Messer	1
6	37331		Zackenwalze.		1
7	37333		Glatwalze		1
8	37332		Rippenwalze		1
9	37401	37404	Tellerfeder	B80	2
10	37476		Führung		1
11	37453		Paßfeder	A12x8x70 D6885	1
12	04615		6Mt.-Mutter		18
13	37587		scheibe	11 D1441	2
14	34902		Senkschr.	10x25 D7991	16
15	37586		Senkschr.	10x35 D7991	2
16	37456		Winkelgetriebe		1
17	03991		6Mt.-Schr.	10x20 D933	8
18	37452		D-Ring	44-3	2
19	04205		6Mt.-Mutter	12 D934 V	1
20	37501		Zugschraube		1
21	37451		Zugfeder		1
22	03394		6Mt.-Mutter	18 D934	1
23	02448		Zuschlagpuffer		1
24	37448		Stirnradaetriebe		1
25	03356		Federring	12 D7980	1
26	37450		Zyl. Schr.	12x260 D912	1
27	05496		Scheibe	13 D125	3
28	03569		Federring	A12 D127	3
29	05603		6Mt.-Schr.	12x65 D931	2
30	37449		Paßfeder	A10x8x75 D6885	2
31	36787		Messer		8
32	36786		Gegenmesser		1
33	09202		Federring	C12,5 D74361 V	1
34	35480		Messer	30x8x245	1

**WICHTIG!**

Bei Bestellungen von Ersatzteilen geben Sie bitte außer der Ersatzteilnummer stets Ihre Masch.-Nr. an.

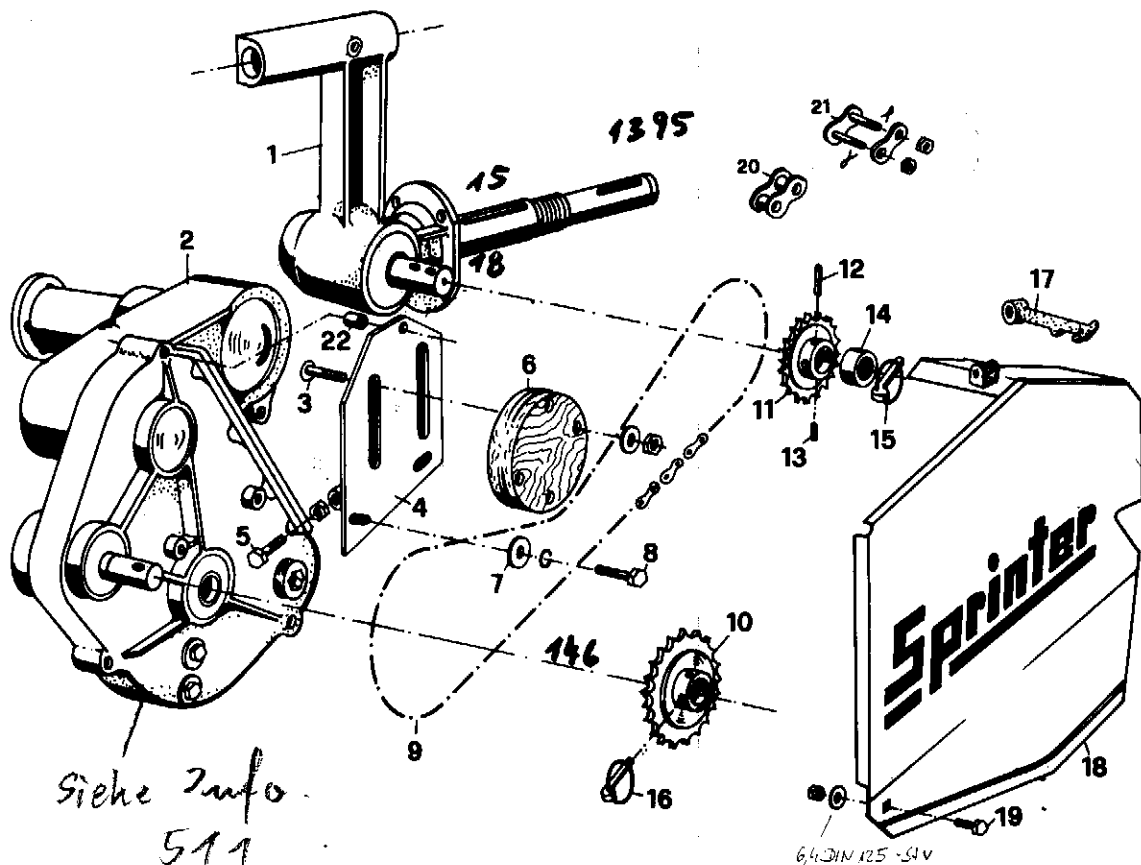
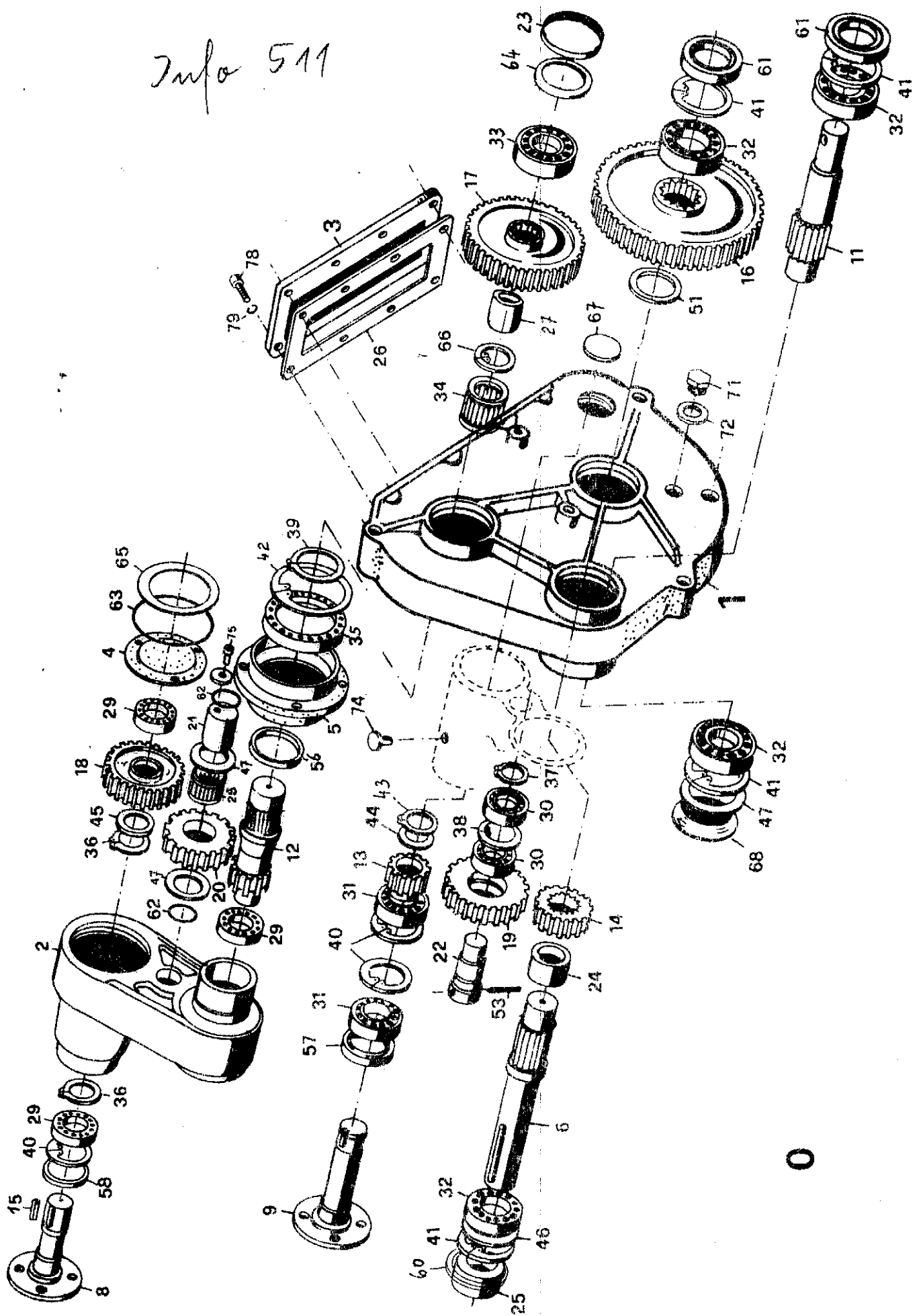


Bild Nr.	neu	Ersatzteile Nr. alt	Benennung	Stückz. pr. Gr.	Bemerkung
1	37457	37807	Winkelgetriebe	1	
2	37448		Stirnradgetriebe	1	
3	04668		Flrdschr.	2	8 x 45 D 603 V
4	37512		Spannplatte	1	
5	14367		6 Kt.-Schr.	1	12 x 40 D 933 V
6	37446		Spannklotz	1	
7	36613		Scheibe	2	8,4 D 9021
8	03312		6 Kt.-Schr.	2	8 x 20 D 933
9	37464		Einfach Rollenketten	1	1642 T 51 Gl.
10	37471		Kettenrad	1	Z = 21
11	37468		Kettenrad	1	Z = 18
12	37478		Scherstift	1	4,5 x 28
13	37477		Füllstift	1	4 x 17
14	37581		Kappe	1	
15	03708		Klappstecker	1	8 D 11023
16	37319		Klappstecker	1	12 D 11023
17	08274		Haubenhalter	1	
18	37493		Schutzdeckel	1	
19	32530		Flachrdschr.	1	6 x 20 D 603 V
20	12990		Innenglied	1	1642 T Nr. 4
21	12768		Schraubv.gl.	1	1642 T Nr. 69
22	37494		Distanzbuchse	1	
23					

**WICHTIG!**

Bei Bestellungen von Ersatzteilen geben Sie bitte außer der Ersatzteilnummer stets Ihre Masch.-Nr. an.

*Info 511*



**WICHTIG!**

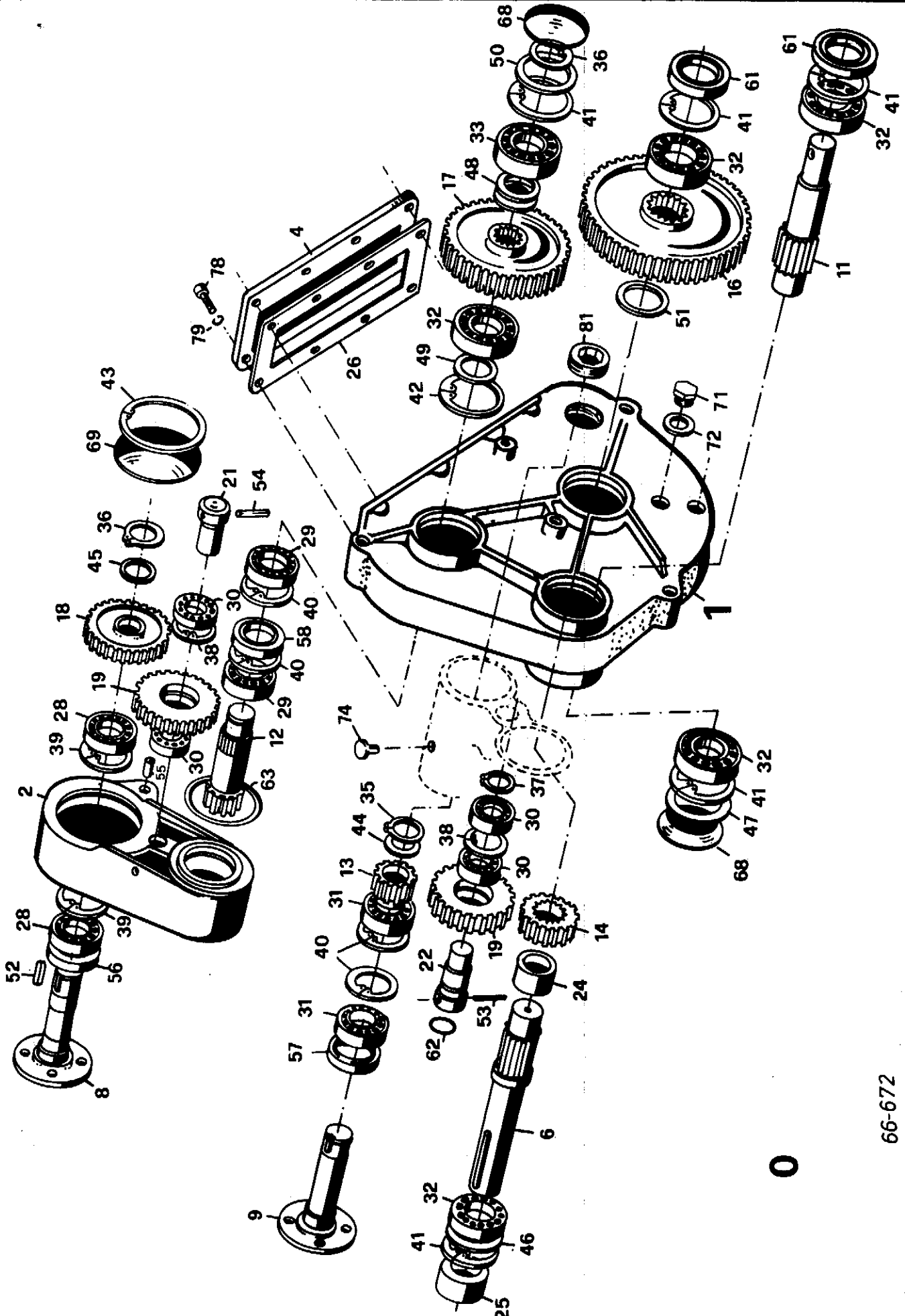
Bei Bestellungen von Ersatzteilen geben Sie bitte außer der Ersatzteilnummer stets Ihre Masch.-Nr. an.

0



0	38363	3.20.01.1 B	Stirnradgetriebe		1		kol. austauschbar
1	39734	01.0314.1	Gehäuse		1		geändert
2	39693	01.0303.2	Gehäuse		1		= 80
3	37623	08.0094.3	Deckel		1		= 80
4	39694	09.0123.4	Lagerdeckel		1		= 80
5	39718	09.0124.3	Lagerdeckel		1		= 80
6	37810	10.0283.3	Hohlwelle		1		= 79
8	39696	12.0051.4	Flanschwelle		1		= 80
9	37812	12.0047.4	Flanschwelle	135 lang	1		= 79
11	37813	37.0196.4	Stirnritzelwelle	Z = 11	1		= 79 - 80
12	39735	37.0206.4	Stirnritzelwelle	Z =	1		Neu
13	37815	37.0198.4	Stirnritzel	Z = 15	1		= 79
14	37816	37.0199.4	Stirnritzel	Z = 18	1		= 79
15	39709	60.0040.4	Paßfeder	AB 10x8x35 Sonder	1		= 80
16	37817	38.0217.4	Stirnrad	Z = 75	1		= 79
17	37818	38.0218.4	Stirnrad	Z = 49	1		= 79
18	39703	38.0231.4	Stirnrad	Z = 28	1		= 80
19	37820	38.0220.4	Zwischenrad	Z = 27	1		= 79
20	39705	38.0235.4	Zwischenrad	Z = 17	1		= 80
21	39707	64.0039.4	Bolzen		1		= 80
22	39736	64.0040.4	Bolzen		1		= Neu
23	39737	65.0359.4	Lagerbuchse		1		Neu
24	37823	65.0203.4	Distanzbuchse	B = 18	1		= 79
25	39708	65.0349.4	Schrumpfring		1		= 80
26	37825	70.0049.3	Dichtung		1		= 79
27	39738	65.0360.4	Schrumpfring		1		Neu
28	28945		Nadelkranz	K 32 x 39 x 18	1		= 80
29	37826		Ri - Kugellg.	6007	3		= 79
30	37827		Ri - Kugellg.	16004	2		= 79
31	05394		Ri - Kugellg.	6206	2		= 79
32	07066		Ri - Kugellg.	6207	4		= 79
33	27892		Ri - Kugellg.	6306	1		= 79
34	39717		Nadelhülse	HK 5022 RS	1		= 80
35	39720		Ri - Kugellg.	16 015	1		= 80
36	11648		Sich - Ring	35 x 2,5 D 471	2		= 80
37	37829		Sich - Ring	20 x 1,75 D 471	1		= 79
38	05541		Sich - Ring	42 x 1,75 D 472	1		= 79
39	36866		Sich - Ring	75 x 2,5 D 471	1		Neu
40	05399		Sich - Ring	62 x 2 D 472	4		= 79
41	05540		Sich - Ring	72 x 2,5 D 472	1		= 79
42	39719		Sich - Ring	115 x 4 D 472	1		= 80
43	05536		Sich - Ring	25 x 1,2 D 471	1		Neu
44	27798		PS - Scheibe	25 x 35 x 0,1	x		= 79
45	09870		PS - Scheibe	35 x 45 x 0,1	x		= 80
46	09570		PS - Scheibe	56 x 72 x 0,1	x		= 79
47	39725		PS - Scheibe	32 x 45 x 1	x		= 80
51	33824		Stützscheibe	55 40 = 50 x 2,5	1		Neu
52	37836		Paßfeder	AB 8 x 7 x 25	1		= 79
53	39710		Spannhülse	4 x 40 D 7346	1		= 80
56	39721		Rad - Dichtring	80 x 100 x 7 BA B SL	1		= 80
57	37841		Rad - Dichtring	40 x 62 x 7 BA	1		= 79
60	37843		Rad - Dichtring	55 x 72 x 8 BA	1		= 79
61	37805		Rad - Dichtring	35 x 72 x 10 BA	2		= 79
62	39724		O - Ring	OR 32 x 2	2		= 80
63	39726		O - Ring	OR 120 x 2	1		= 80
64	39739		Rundschnurring	OR 80 x 2	1		= Neu
65	39727		Sprengtring	SB 120	1		= 80
66	39716		Sprengtring	SB 58	1		= 80
67	05403		Verschlussdeckel	62 D 442	1		= 80
68	09567		Verschlussdeckel	72 D 442	1		= 80
69							
71	37847		Verschlusschr.	16 x 1,5	2		= 79
72	37848		Dichtring Cu - Ag	16 x 20 x 1,5	2		= 79
73	28641		Dichtring	6 x 10 x 1 Cu	3		= 80
74	13976		Entlüfter	6,9	1		= 79
75	39722		Zyl - Schr.	6 x 12 D 7984	1		= 80
76	39728		Zyl - Schr.	6 x 8 D 7984	3		= 80
77	39729		Zyl - Schr.	8 x 25 D 7984	6		= 80
78	12497		Zyl - Schr.	8 x 16 D 912	8		= 79
79	05818		Federung	8 D 7980	14		= 79
80	39723		Scheibe	6,4 D 7349	1		= 80
81	12816		Fließblei	x RF 0,25 ltr.	1		= 79
82	04210		Getriebezel	SAE 90 0,25 ltr.	1		= 79

Bei Bestellungen von Ersatzteilen geben Sie bitte außer der Ersatzteilnummer stets Ihre Masch.-Nr. an.



WICHTIG!

Bei Bestellungen von Ersatzteilen geben Sie bitte außer der Ersatzteilnummer stets Ihre Masch.-Nr. an.

0

Bild Nr.	Ersatzteile Nr.		Benennung	Umbau	Stückz. pr. Gr.	Nr. Umbau	Bemerkung
	neu	alt					
0	37448	3.20.01.1	Stirnradgetriebe:		1		Kenn: neu u. Bauj. 80 = 37054
1	37808	01.0276.1	Gehäuse	= 80 01.0303.2	1		
2	37622	01.0273.2	Gehäuse	= 80 08.0094.3	1		
4	37623	08.0094.3	Deckel	= 80 09.0123.4	1		
6	37810	10.0283.3	Hohlwelle		1		
8	37811	12.0046.4	Flanschwelle		1		
9	37812	12.0047.4	Flanschwelle	195 lang	1		Neu 195
11	37813	37.0196.4	Stirnritzelwelle	z=11	1		
12	37814	37.0197.4	Stirnritzelwelle	z=11	1		
13	37815	37.0198.4	Stirnritzel	z=15	1		
14	37816	37.0199.4	Stirnritzel	z=18	1		
16	37817	38.0217.4	Stirnrad	z=75	1		
17	37818	38.0218.4	Stirnrad	z=49	1		
18	37819	38.0219.4	Stirnrad	z=28	1		
19	37820	38.0220.4	Zwischenrad	z=27	2		
21	37821	64.0036.4	Bolzen		1		
22	37822	64.0037.4	Bolzen		1		
24	37823	65.0203.4	Distanzbuchse	B=18	1		
25	37824	65.0330.4	Schrumpfring	B=32	1		
26	37825	70.0049.3	Dichtung		1		
28	13009		Ri-Kugellg.	6006	2		
29	37826		Ri-Kugellg.	6007	2		
30	37827		Ri-Kugellg.	16004	4		
31	05394		Ri-Kugellg.	6206	2		
32	07066		Ri-Kugellg.	6207	5		
33	27892		Ri-Kugellg.	6306	1		
35	05536		Sich-Ring	25 x 1,2 D 471	1		
36	37828		Sich-Ring	30 x 2 D 471	2		
37	37829		Sich-Ring	20 x 1,75 D 471	1		
38	05541		Sich-Ring	42 x 1,75 D 472	2		
39	05539		Sich-Ring	55 x 2 D 472	2		
40	05399		Sich-Ring	62 x 2 D 472	4		
41	05540		Sich-Ring	72 x 2,5 D 472	5		
42	37830		Sich-Ring	J 72 x 2,5 V	1		
43	37831		Sich-Ring	100 x 2 D 472	1		
44	27798		PS-Scheibe	25 x 35 x 0,1	x		
	37832		PS-Scheibe	25 x 35 x 0,3	x		
	27799		PS-Scheibe	25 x 35 x 0,5	x		
45	27800		PS-Scheibe	30 x 42 x 0,1	x		
	12156		PS-Scheibe	30 x 42 x 0,2	x		
	12186		PS-Scheibe	30 x 42 x 0,5	x		
46	09570		PS-Scheibe	56 x 72 x 0,1	x		
	11682		PS-Scheibe	56 x 72 x 0,3	x		
	11658		PS-Scheibe	56 x 72 x 0,5	x		
47	11659		PS-Scheibe	56 x 72 x 1	1		
48	12777		St-Scheibe	30 x 42 x 2,5	2		
49	37834		St-Scheibe	35 x 45 x 2,5	1		
50	37835		St-Scheibe	56 x 72 x 2,5	1		
51	33824		St-Scheibe	40 x 50 x 2,5	1		
52	37836		Paßfeder	A 8 8 x 7 x 25 D 6885	2		
53	37837		Spannhülse	4 x 36 D 7346	1		
54	37838		Spannhülse	4 x 45 D 7346	1		
55	37839		Spannhülse	12 x 14 D 7346	1		
56	37840		Rad-Dichtr.	40 x 55 x 7 BA	1		
57	37841		Rad-Dichtr.	40 x 62 x 7 BA	1		
58	37842		Rad-Dichtr.	35 x 62 x 8 BA	1		
60	37843		Rad-Dichtr.	55 x 72 x 8 BA	1		
61	37805		Rad-Dichtr.	35 x 72 x 10 BA	2		
62	37844		O-Ring	22 - 1,5	1		
63	37845		O-Ring	80 - 5	1		
67	12780		V-Scheibe	52 D 470	1		
68	07065		V-Scheibe	72 D 470	2		
69	37846		V-Scheibe	100 x 2 D 470	1		
71	37847		Vschl-Schr.	M 16 x 1,5 o. Freistich (90)	2		
72	37848		Dichtung	Cu-As 16 x 20 x 1,5 D 7603	2		
74	13976		Entlüfter	6,9	1		
75	04210		Getriebeöl	SAE 90 0,25 Liter	1		
76	12816		Fließfett	x RF 0,33 Liter	1		
78	12497		Zyl-Schr	8 x 16 D 912	8		
79	05818		Federling	8 D 7980	8		
81	37849		Vschl-Schr.	42 x 1,5 D 906	1		

**WICHTIG!**

Bei Bestellungen von Ersatzteilen geben Sie bitte außer der Ersatzteilnummer stets Ihre Masch.-Nr. an.

Neuen Getriebe vom Bauj. 80  
nehmen, siehe Inf. 473

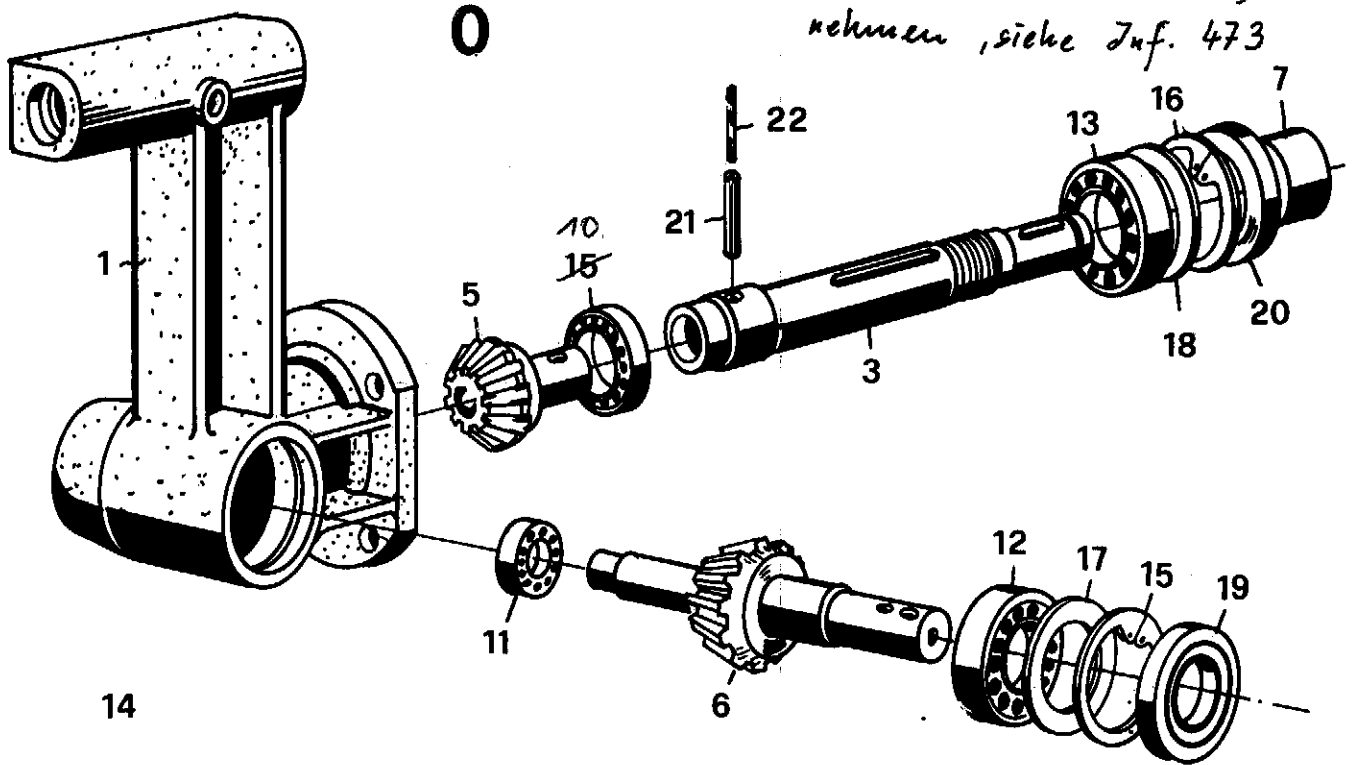


Bild Nr.	neu	Ersatzteile Nr. alt	Benennung	Stückz. pr. Gr.	Bemerkung
0	37807	1. 92. 01. 1	Winkelgetriebe	1	
1	37621	01. 0277. 1	Gehäuse	1	
3	37800	10. 0284. 3	Antriebswelle	1	
5	37801	32. 0151. 4	Kegelritzelwelle	1	
6	37802	33. 0151. 4	Kegelradwelle	1	
7	37803	65. 0332. 4	Schrumpfiring	1	
10	09775		Ri - Kugellg. 6008	1	
11	37804		Ri - Kugellg. 6203	1	
12	07066		Ri - Kugellg. 6207	1	
13	05379		Ri - Kugellg. 6208	1	
14	12816		Fließblech xRF 0,33 Liter	1	
15	05540		Sich - Ring 72 x 25 D472	1	
16	11817		Sich - Ring 80 x 2,5 D472	1	
17	09570		PS - Scheibe 56 x 72 x 0,1	x	
	11682		PS - Scheibe 56 x 72 x 0,3	x	
	11658		PS - Scheibe 56 x 72 x 0,5	x	
18	28028		PS - Scheibe 63 x 80 x 0,1	x	
	28030		PS - Scheibe 63 x 80 x 0,3	x	
19	37805		Rad - Dicht. 35 x 72 x 10 BA	1	
20	37806		Rad - Dicht. 55 x 80 x 8 BA	1	
21	05778		Spannhülse 8 x 45 D1481	1	
22	34617		Spannhülse 5 x 45 D1481	1	

**WICHTIG!**

Bei Bestellungen von Ersatzteilen geben Sie bitte außer der Ersatzteilnummer stets Ihre Masch.-Nr. an.

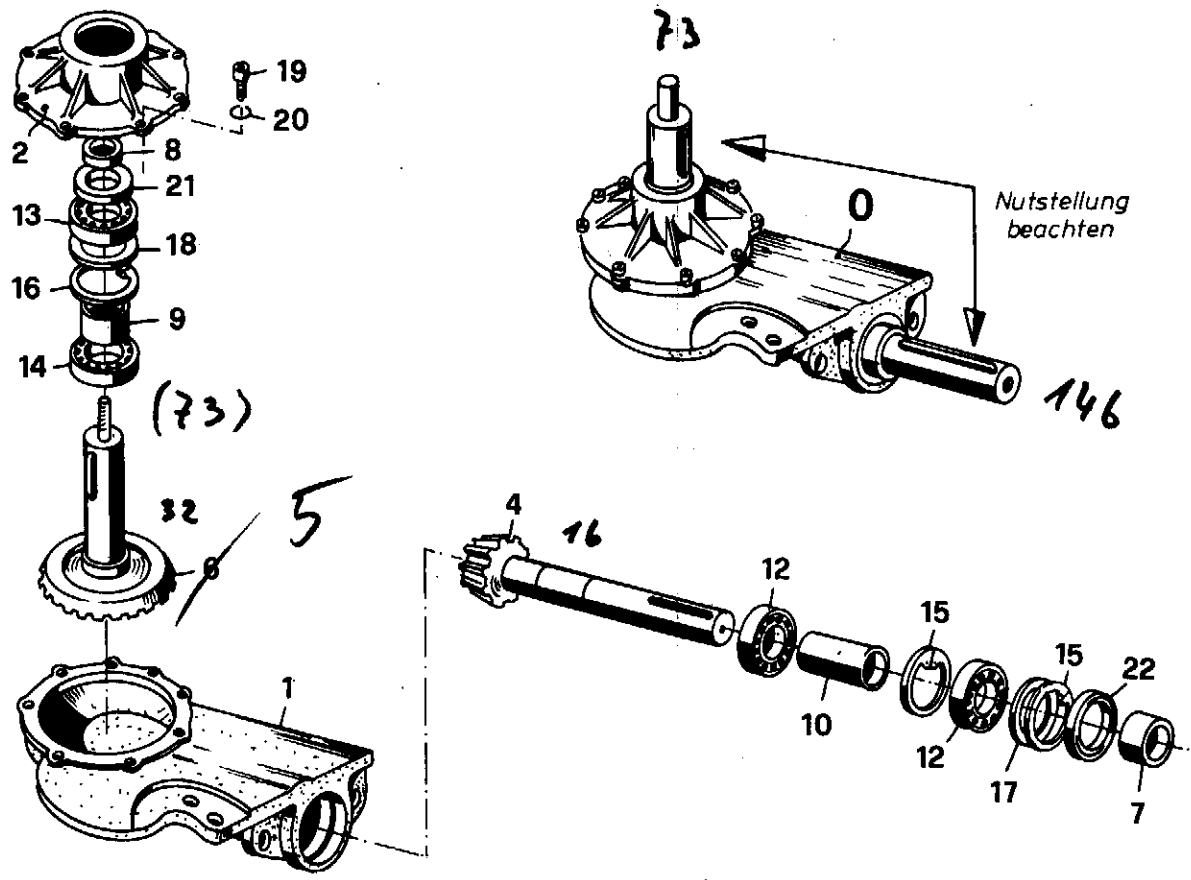


Bild Nr.	neu	Ersatzteile Nr. alt	Benennung	Stückz. pr. Gr.	Bemerkung
0	37456	1. 93. 01. 2	Winkelgetriebe	1	
1	37790	01. 0272. 2	Gehäuse	1	
2	37624	09. 0111. 3	Lagerdeckel	1	
4	37791	32. 0152. 3	Kegelritzelwelle	1	Z = 16
5	37792	33. 0152. 3	Kegelradwelle (1+2)	1	Z = 32
7	37793	65. 0331. 4	Schrumpfring	1	
8	37794	65. 0333. 4	Schrumpfring	1	
9	37795	65. 0334. 4	Distanzring	1	
10	37796	65. 0335. 4	Distanzring	1	
11	37797		Stiftschr.	1	12x40 D939 - 10K
12	07066		Rillenkugellg.	2	6207
13	05379		Rillenkugellg.	1	6208
14	12230		Rillenkugellg.	1	6208 Z
15	05540		Sich - Ring	2	72 x 2,5 D 472
16	11817		Sich - Ring	1	80 x 2,5 D 472
17	09570		PS - Scheibe	x	56 x 72 x 0,1
	11682		PS - Scheibe	x	56 x 72 x 0,3
	11658		PS - Scheibe	x	56 x 72 x 0,5
18	28028		PS - Scheibe	x	63 x 80 x 0,1
	28030		PS - Scheibe	x	63 x 80 x 0,3
19	14136		Zyl. - Schr.	8	8 x 25 D 912
20	05846		Federring	8	8 D 7980
21	37798		Rad - Dichtring	1	55 x 70 x 8 BA
22	37799		Rad - Dichtring	1	55 x 72 x 8 BA SL

**WICHTIG!**

Bei Bestellungen von Ersatzteilen geben Sie bitte außer der Ersatzteilnummer stets Ihre Masch.-Nr. an.

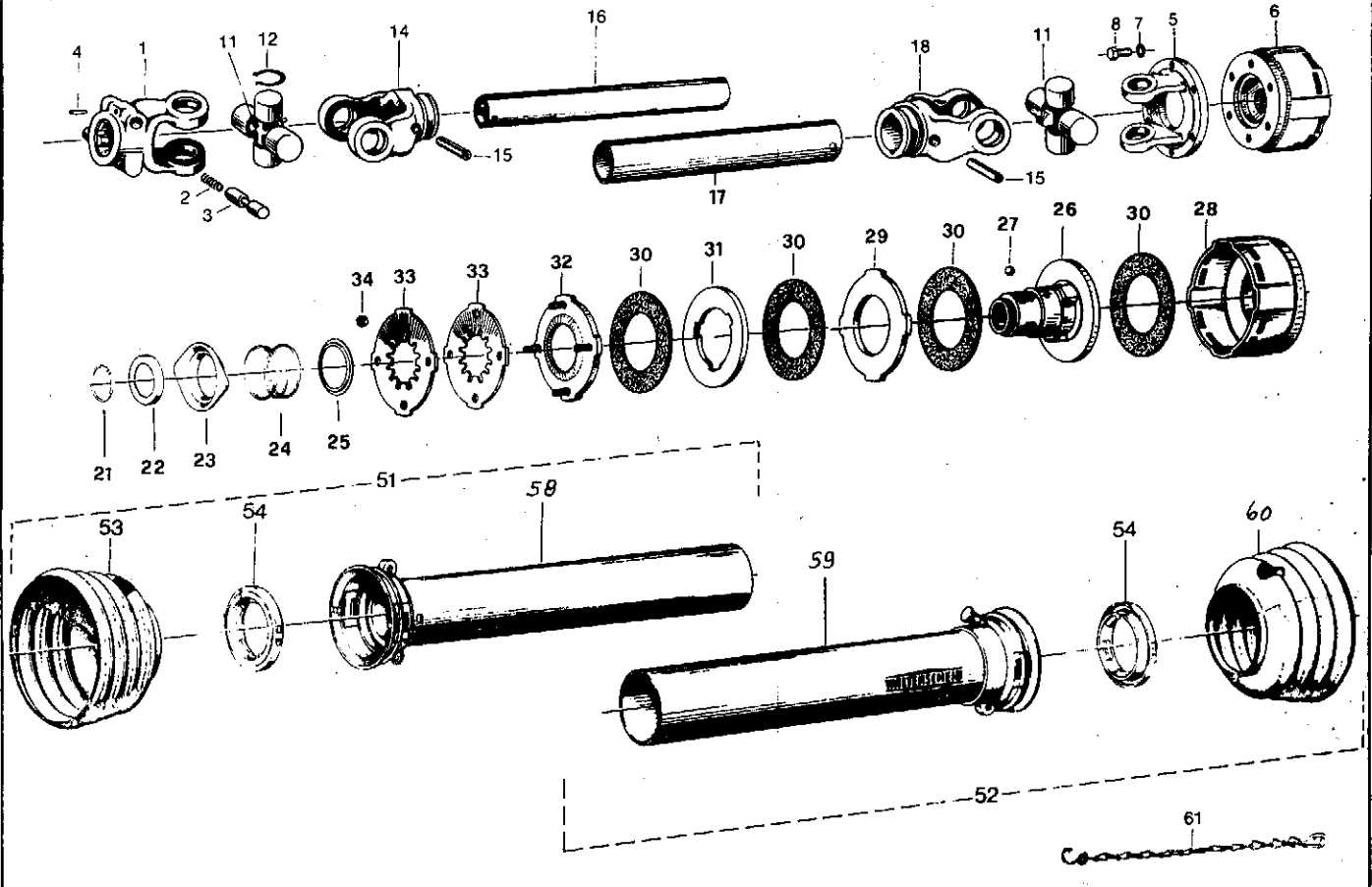


Bild Nr.	Ersatzteile Nr.		Benennung	Stückz. pr. Gr.	Bemerkung
	neu	alt			
0	04 159	4080	Gelenkwelle + Scheibenk.	1	
1	30 001	12.10.00	Aufsteckgabel	1	
2	11 688	66.01.00	Druckfeder	2	
3	11 689	65.01.00	Schiebestift	2	
4	10 296	61.01.00	Spannhülse	2	
5	13 507	55.30.02	Flanschgabel	1	
6	32 180	56.157.16	Scheibenkuppl.	1	
7	03 935	60.82.00	Federring	6	
8	04 665	60.05.05	6kt-Schr	6	
11	30 002	12.00.00	Kreuzgarnitur kpl. m. Schmiernippel + 4 Sich.-Ringen	2	
12	28 350	12.00.50	Sich.-Ring 30,5	8	
14	28 337	12.38.00	Rillengabel m. Spannhülßenbohr. f. Profilrohr 1bGA	1	
15	05 805	61.05.03	Spannhülse	2	
16	28 308	75.25.95-470	Profilrohr 1bGA m. Spannhülßenbohrung L=470	1	
17	28 309	75.36.15-455	Profilrohr 2aG m. Spannhülßenbohrung L=455	1	
18	28 338	12.39.00	Rillengabel m. Spannhülßenbohr. f. Profilrohr 2aG	1	
21	12 350	62.07.00	Sprengring	1	
22	12 351	16.20.14	Winkelring	1	
23	12 352	65.03.05	Ziehverschluß	1	
24	12 353	66.01.46	Druckfeder	1	
25	12 376	16.20.16	Stützring	1	
26	32 050	56.64.13	Flanschnabe	1	
27	12 355	64.01.02	Kugel	3	
28	13 505	56.65.07	Kupplungsgehäuse	1	
29	13 504	56.66.02	Zwischenscheibe	1	
30	12 380	56.73.00	Reibscheibe	4	
31	13 503	56.67.01	Mitnahmescheibe	1	
32	12 379	56.66.05	Druckscheibe kpl.	1	
33	12 378	66.09.00	Tellerfeder 3 mm	2	
34	03 394	60.51.05	6kt-Mutter	4	
51	32 235	82.163-400	Innere Schutzhälfte kpl.	1	Schutztr. Nr. 84.14.04
52	32 236	82.164-400	Außere Schutzhälfte kpl.	1	Schutztr. Nr. 84.13.05
53	32 183	84.14.04	Schutztrichter	1	
54	32 184	82.83.04	Gleitring	2	
58	32 237	80.38.03-400	Innenschutzrohr	1	mit Kappe, Rohr = 400
59	32 238	80.39.03-400	Außenschutzrohr	1	mit Kappe, Rohr = 400
60	32 187	84.13.05	Schutztrichter	1	
61	12 371	82.36.03	Haltekette	1	