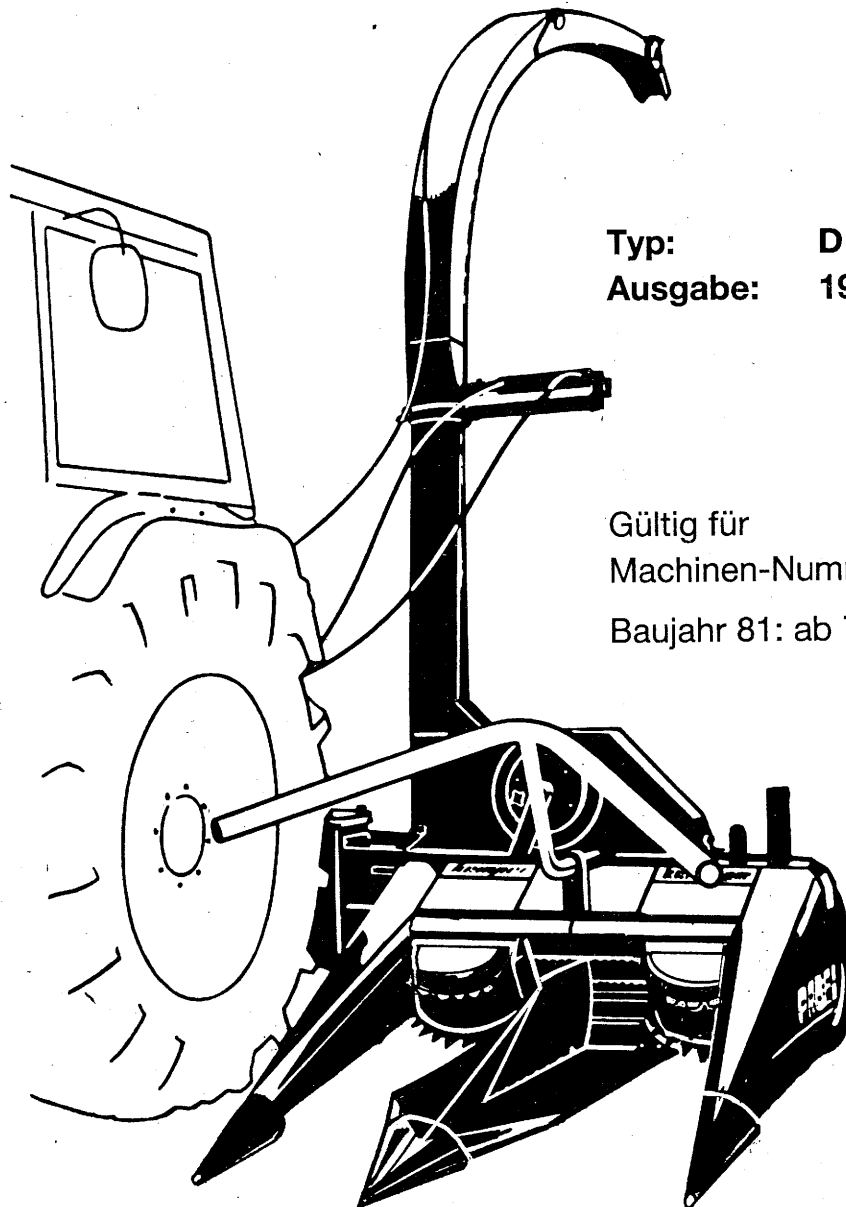


Hochleistungs-Maishäcksler »Sprinter-Profi«

KEMPER

Ersatzteilliste **78**



Typ: D 2402
Ausgabe: 1986

Gültig für
Machinen-Nummern:
Baujahr 81: ab 78 - 31960

MASCHINENFABRIK KEMPER GMBH 4424 STADTLOHN

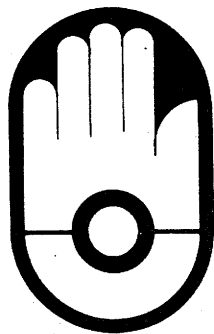
POSTFACH 1352

TELEFON: 0 25 63 - 8 81 · TELEX: 89 726

DIREKT DURCHWAHL KEMPER-ERSATZTEIL DIENST: 0 25 63/8 82 36 oder 8 82 37

Inhaltsverzeichnis der Ersatzteilliste Nr.78

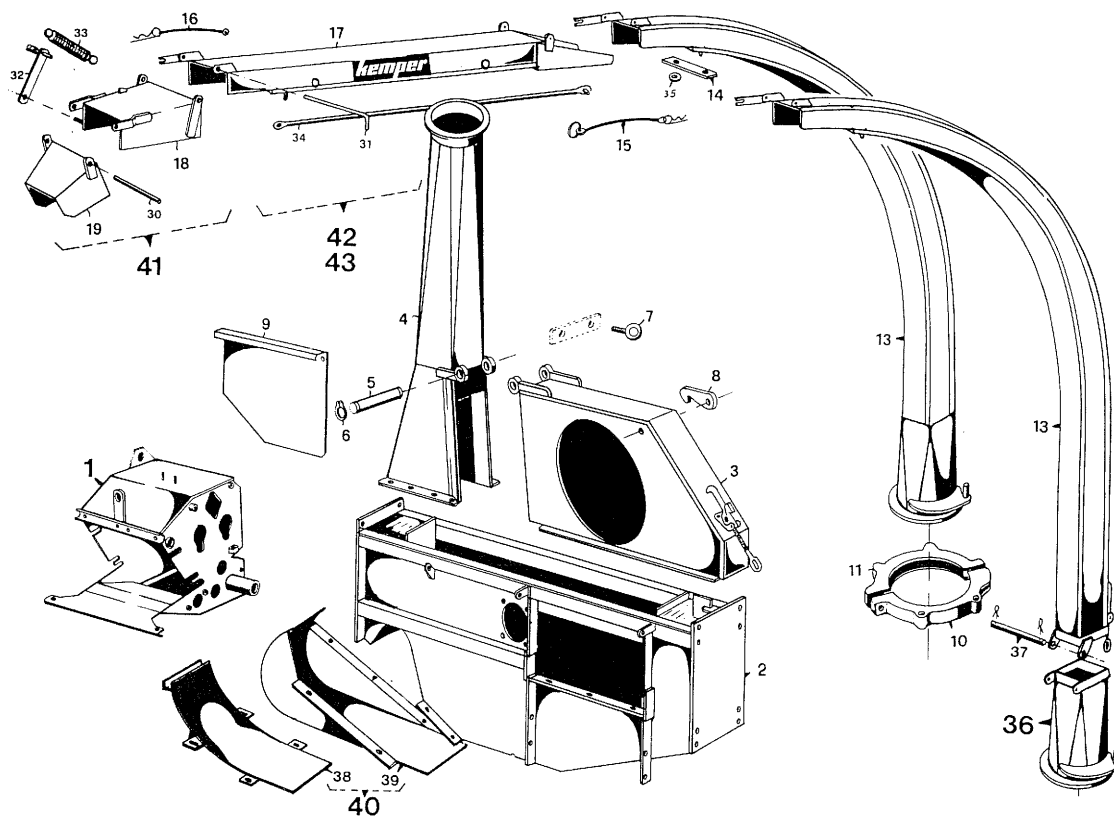
| | | |
|----------|----------------------------------|---------------|
| 78 – 770 | Gehäuse und Auswurfkrümmer | |
| 78 – 771 | Auswurfkrümmerverstellung | |
| 78 – 772 | Schwenkrahmen – Seitenfahrt | |
| 78 – 773 | Antriebskasten – Seitenfahrt | |
| 78 – 774 | Anbauteile | Front-Heck |
| 78 – 775 | Steuerungsblock | Front-Heck |
| 78 – 776 | Wendegetriebeteile | Front |
| 78 – 777 | Stützrad lks + re | Front |
| 78 – 778 | Hydraulikzylinder | |
| 78 – 779 | Messerrad | |
| 78 – 781 | Antrieb vom Messerrad zum Einzug | |
| 78 – 782 | Einzugtrommeln | |
| 78 – 783 | Förder- und Vorpreßwalzen | |
| 78 – 784 | Anlenkarme für obere Walzen | |
| 78 – 785 | Schleifvorrichtung | |
| 78 – 786 | Blattheber | |
| 78 – 787 | Gelenkwelle | |
| 78 – 788 | Stiftfreilauf | |
| 78 – 789 | Getriebeübersicht | |
| 78 – 790 | Stirnrad-Winkelgetr. | 1 Hauptantr. |
| 78 – 791 | Stirnrad-Winkelgetr. | 2 Trommel re |
| 78 – 792 | Winkelgetriebe | 3 Trommel lks |
| 78 – 793 | Stirnradgetriebe | 4 Pendel |
| 78 – 794 | Wndegetriebe | 5 Wende |
| 78 – 795 | Beschriftung – Zubehör | |



Unfallschutzgeprüft

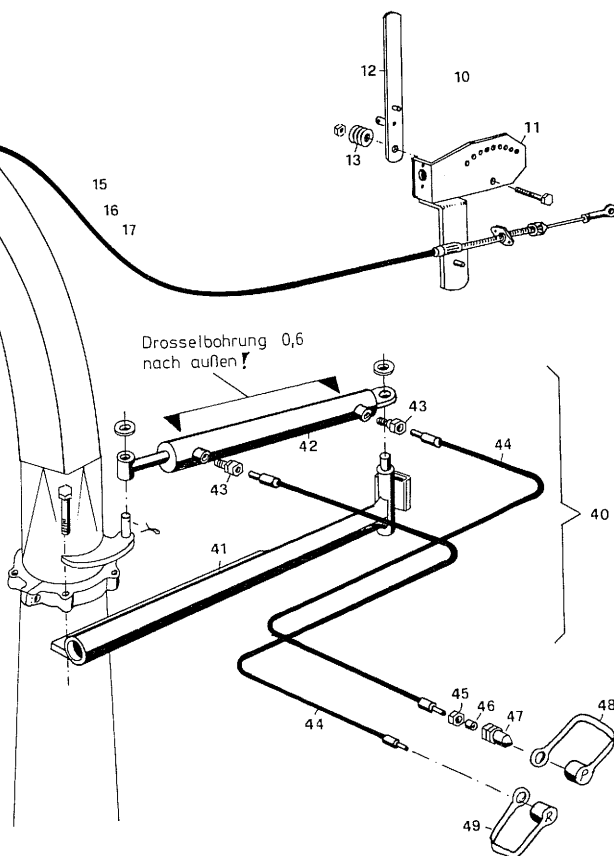
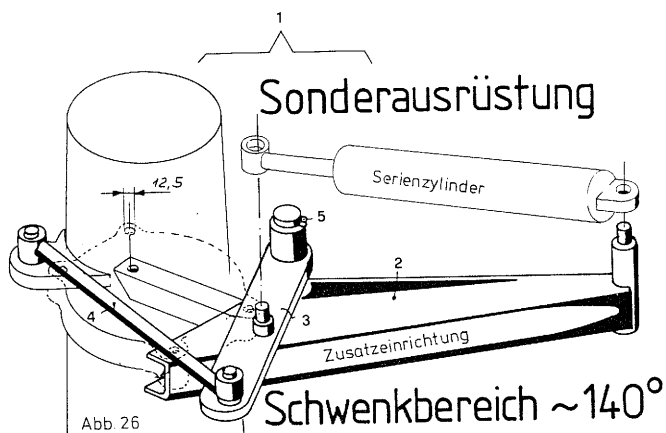
Bundesverband der landwirtschaftlichen Berufsgenossenschaften

– Prüfstelle für Unfallverhütung –



| Bild Nr. | Ersatzteil Nr. | Benennung | Stückz. pr. Gr. | Bemerkung |
|----------|----------------|------------------------|-----------------|--------------------------|
| 1 | 43902 | Walzengehäuse | 1 | |
| | 41995 | Walzengehäuse | 1 | Bauj. 81 -- |
| 2 | 47624 | Häckselgehäuse | 1 | ab Bauj. 84 |
| | 43756 | Häckselgehäuse | 1 | |
| | 41786 | Häckselgehäuse | 1 | Bauj. 81 |
| 3 | 43826 | Häckselgehäuse | 1 | |
| | 41297 | Häckselgehäuse | 1 | Bauj. 81 |
| 4 | 43825 | Stutzen | 1 | |
| | 41734 | Stutzen | 1 | Bauj. 81 |
| 5 | 43824 | Bolzen | 1 | |
| | 41288 | Bolzen | 1 | Bauj. 81 |
| 6 | 38037 | Sich-Ring | 2 | 25x1,5D471 |
| 7 | 41738 | Ringschraube | 2 | Bauj. 81 |
| 8 | 35278 | Sperrklinke | 1 | |
| 9 | 44113 | Schutzdeckel | 1 | |
| 10 | 40872 | Klemmstück | 1 | |
| 11 | 41203 | Klemmstück | 1 | |
| 13 | 45532 | Auswurfkrümmer | 1 | ab Bauj. 83 Masch. 35127 |
| | 43958 | Auswurfkrümmer | 1 | |
| | 39904 | Auswurfkrümmer | 1 | Bauj. 81 |
| 14 | 41682 | Lasche | 1 | |
| 15 | 40875 | Federstecker | 1 | mit Schnur + Ring |
| 16 | 38481 | Federstecker | 1 | mit Schnur |
| 17 | 43957 | Krümmerverlängerung | 1 | |
| | 39842 | Krümmerverlängerung | 1 | Bauj. 81 |
| 18 | 39907 | Auswurfklappe | 1 | |
| 19 | 39903 | Auswurfklappe | 1 | |
| 30 | 39908 | Bolzen | 1 | |
| 31 | 41685 | Bolzen | 1 | |
| 32 | 40807 | Hebel | 1 | |
| 33 | 40809 | Zugfeder | 1 | |
| 34 | 43820 | Stange | 1 | |
| 35 | 37103 | Tellerfeder | 2 | |
| 36 | 45531 | Stutzen | 1 | ab Bauj. 83 Masch. 35127 |
| 37 | 45533 | Bolzen | 1 | |
| 38 | 47584 | Wechselboden | 1 | ab Bauj. 84 |
| 39 | 47635 | Crasher-Gehäuse | 1 | |
| 40 | 47611 | Mais-Corn-Crasher | 1 | Umbausatz |
| 41 | 40808 | Auswurfklappe | 1 | kpl. |
| 42 | 44121 | 1. Krümmerverlängerung | 1 | kpl. |
| 43 | 44122 | 2. Krümmerverlängerung | 1 | kpl. |

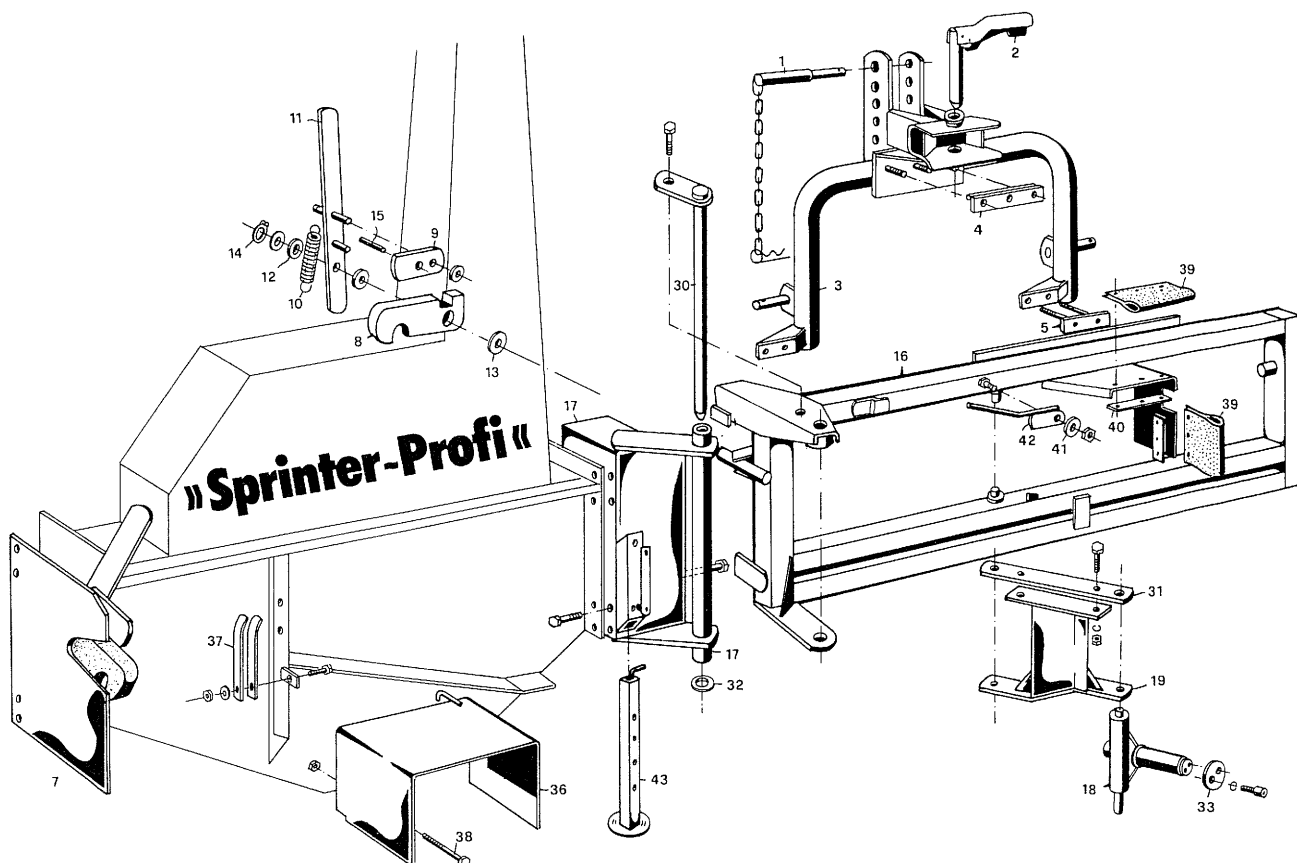
Das hydraulische System arbeitet unter hohem Druck. Alle Schläuche, die Porösität, Brüchigkeit oder Beschädigungen aufweisen, müssen sofort ausgetauscht werden, ansonsten sind alle Schläuche und Leitungen nach spätestens 6 Jahren auszutauschen.
Der maximal zulässige Öldruck beträgt 180 bar.



| Bild Nr. | Ersatzteile Nr. | | Benennung | Stückz. pr. Gr. | Bemerkung |
|----------|-----------------|-----|----------------------------------|-----------------|-----------|
| | neu | alt | | | |
| 1 | 43299 | | Schwenkeinrichtung kompl. | 1 | |
| 2 | 43767 | | Hebelarm | 1 | |
| 3 | 43773 | | Hebelarm | 1 | |
| 4 | 43779 | | Zugstange | 1 | |
| 5 | 05397 | | Sich-Ring 30x1,5 D 471 | 1 | |
| 10 | 43788 | | Fernbedienung kompl. Zug + Geber | 1 | |
| 11 | 43905 | | Schaltplatte | 1 | |
| 12 | 43906 | | Hebel | 1 | |
| 13 | 37103 | | Tellerfeder | 4 | |
| 15 | 43789 | | Fernbetätigung Länge: 5700 | 1 | |
| | 40813 | | Fernbetätigung Länge: 5200 | 1 | Bauj. 81 |
| 16 | 43295 | | Seil Länge: 5650 | 1 | |
| | 43296 | | Seil Länge: 5150 | 1 | Bauj. 81 |
| 17 | 43297 | | Hülle Typ 5 Länge: 5319 | 1 | |
| | 43298 | | Hülle Typ 5 Länge: 4819 | 1 | Bauj. 81 |
| 40 | 43887 | | Hydr. Bed. Krümmer kompl. | 1 | |
| 41 | 43886 | | Halterung | 1 | |
| 42 | 43888 | | Hydrozylinder | 1 | |
| 43 | 01212 | | Ger. Einschraubverschrbg. | 2 | |
| 44 | 37402 | | Schlauchleitung 12x3000 | 2 | |
| 45 | 03609 | | Überwurfmutter AI 12 | 2 | |
| 46 | 03438 | | Schneidring S 12 | 2 | |
| 47 | 04407 | | Stecker NW 10 D 7611 | 2 | |
| 48 | 04409 | | Staubkappe NW 10 Rot | 1 | |
| 49 | 39987 | | Staubkappe NW 10 Blau | 1 | |

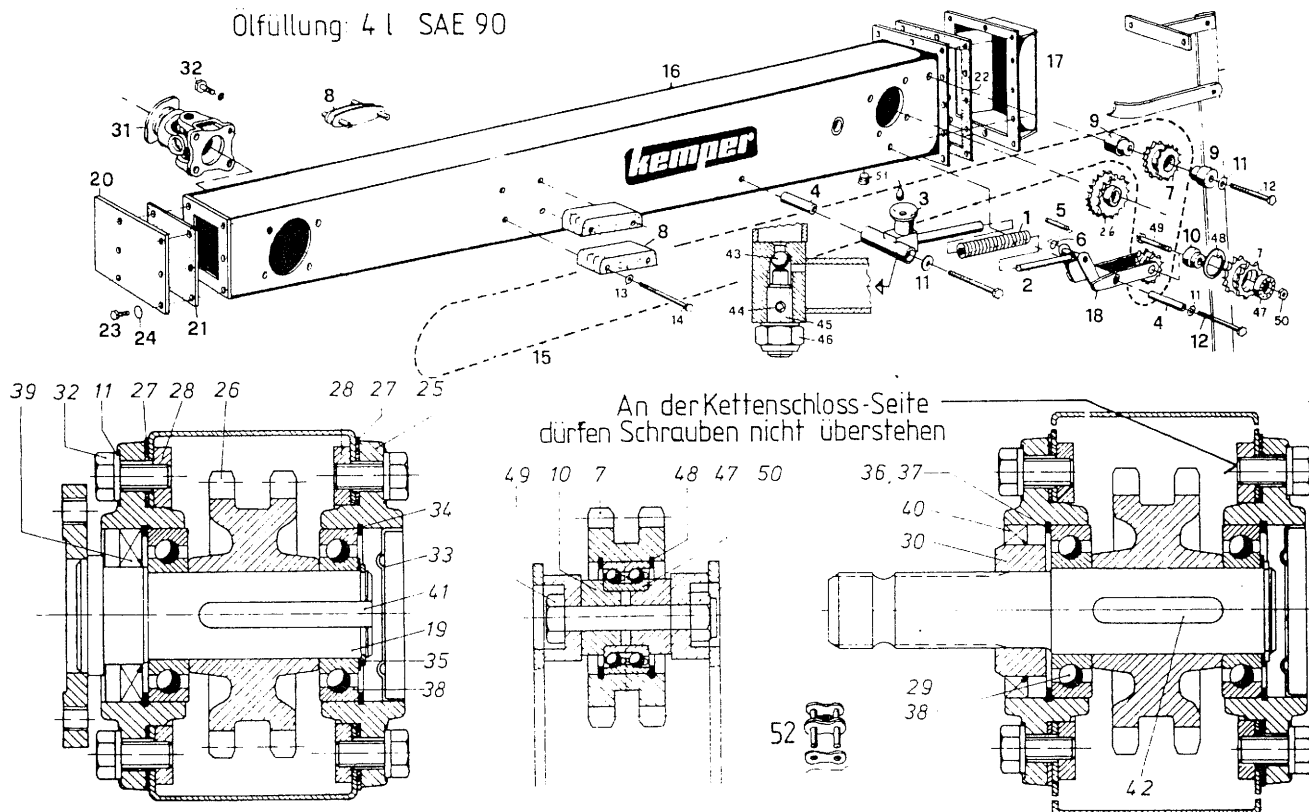
WICHTIG!

Bei Bestellungen von Ersatzteilen geben Sie bitte außer der Ersatzteilnummer stets Ihre Masch.-Nr. an.



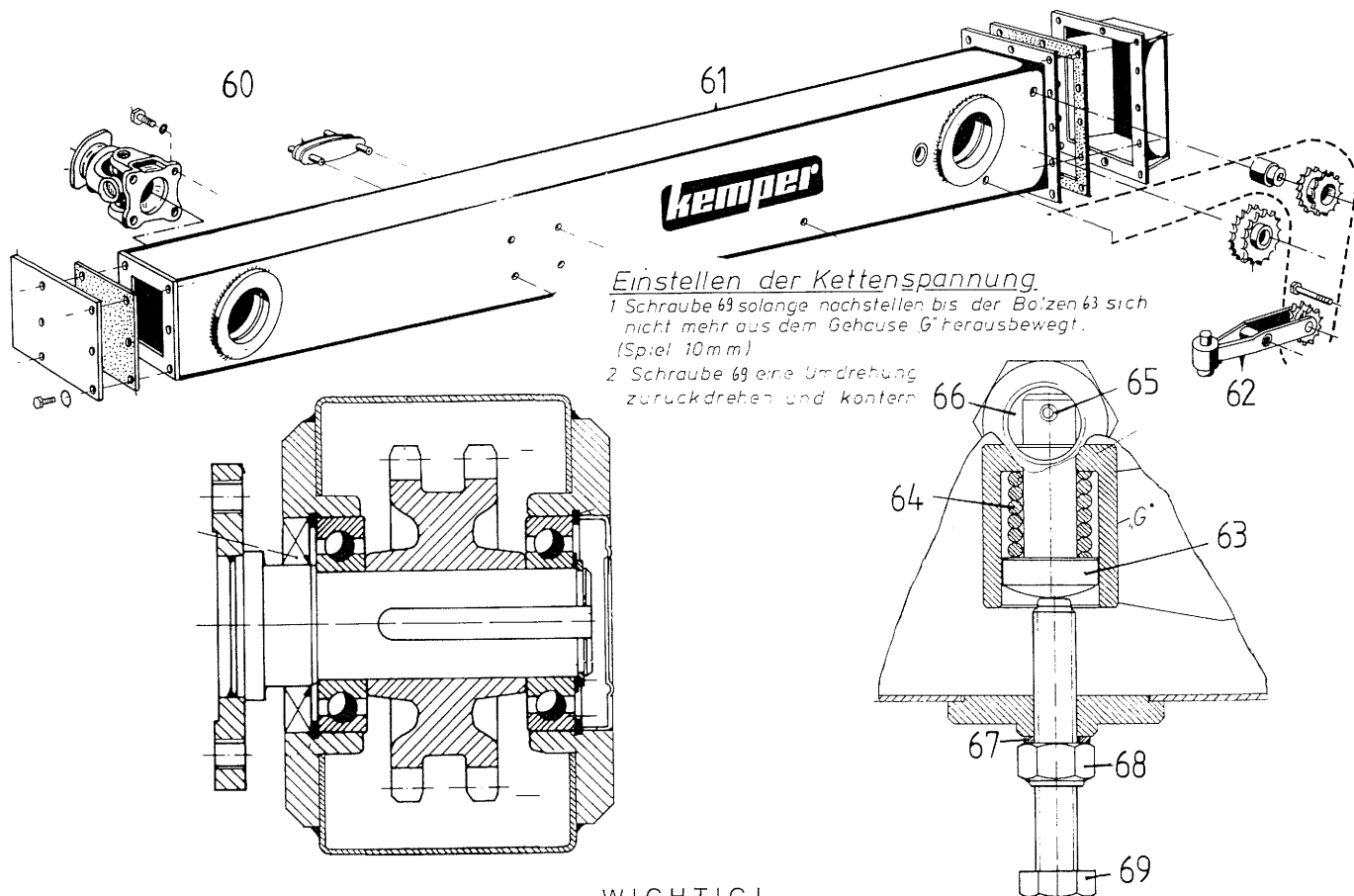
| Bild Nr. | Ersatzteile Nr. | | Benennung | Stückz. pr. Gr. | Bemerkung |
|----------|-----------------|-----|---------------------------|-----------------|-----------|
| | neu | alt | | | |
| 1 | 44094 | | Kupplungsbolzen mit Kette | 1 | |
| 2 | 37961 | | Pistolengriff | 1 | |
| 3 | 43726 | | Dreipunktbock | 1 | + ab 1982 |
| | 41581 | | Dreipunktbock | 1 | - |
| 4 | 43742 | | Platte | 1 | - ab 1982 |
| | 41592 | | Lasche | 1 | - |
| 5 | 41589 | | Lasche | 1 | |
| 7 | 41432 | | Schaltplatte | 1 | |
| 8 | 41421 | | Klinke | 2 | |
| 9 | 41422 | | Lasche | 2 | |
| 10 | 09269 | | Zugfeder | 2 | |
| 11 | 41431 | | Hebel | 2 | |
| 12 | 08908 | | Scheibe 25 D 1440 | 4 | |
| 13 | 32340 | | Scheibe 30 D 1440 | 2 | |
| 14 | 41499 | | Sich-Ring 25x2 D 471 | 2 | |
| 15 | 32457 | | Spannhülse 12x36 D 1481 | 2 | |
| 16 | 44038 | | Schwenkrahmen | 1 | - ab 1982 |
| | 41480 | | Schwenkrahmen | 1 | - |
| 17 | 44009 | | Kasten | 1 | - ab 1982 |
| | 41489 | | Kasten | 1 | - |
| 18 | 41488 | | Kreuzgelenk | 1 | |
| 19 | 44039 | | Drehgestell | 1 | - ab 1982 |
| | 41483 | | Drehgestell | 1 | - |
| 30 | 44020 | | Welle | 1 | - ab 1982 |
| | 41451 | | Welle | 1 | - |
| 31 | 44029 | | Lasche | 1 | - ab 1982 |
| | 41461 | | Lasche | 1 | - |
| 32 | 42759 | | Axialscheibe As 3047 | 1 | + ab 1982 |
| | 12777 | | Stützscheibe 30x42 D 988 | 3 | - |
| 33 | 44041 | | Scheibe | 1 | |
| 36 | 44048 | | Schutzkasten | 1 | - ab 1982 |
| | 41712 | | Schutzkasten | 1 | - |
| 37 | 34518 | | Blattfeder | 2 | |
| 38 | 44098 | | 6 Kt-Schr. 12x110 D 912 | 1 | |
| 39 | 44035 | | Gummischutz | 2 | |
| 40 | 44034 | | Leiste | 2 | |
| 41 | 44043 | | Tellerfeder 16,3x40x2 | 1 | |
| 42 | 44031 | | Hebel | 1 | |

Ölfüllung: 4 l SAE 90



An der Kettenschloss-Seite dürfen Schrauben nicht überstehen

Antriebskasten mit eingeschweißten Lagergehäusen ab 1986



Einstellen der Kettenspannung

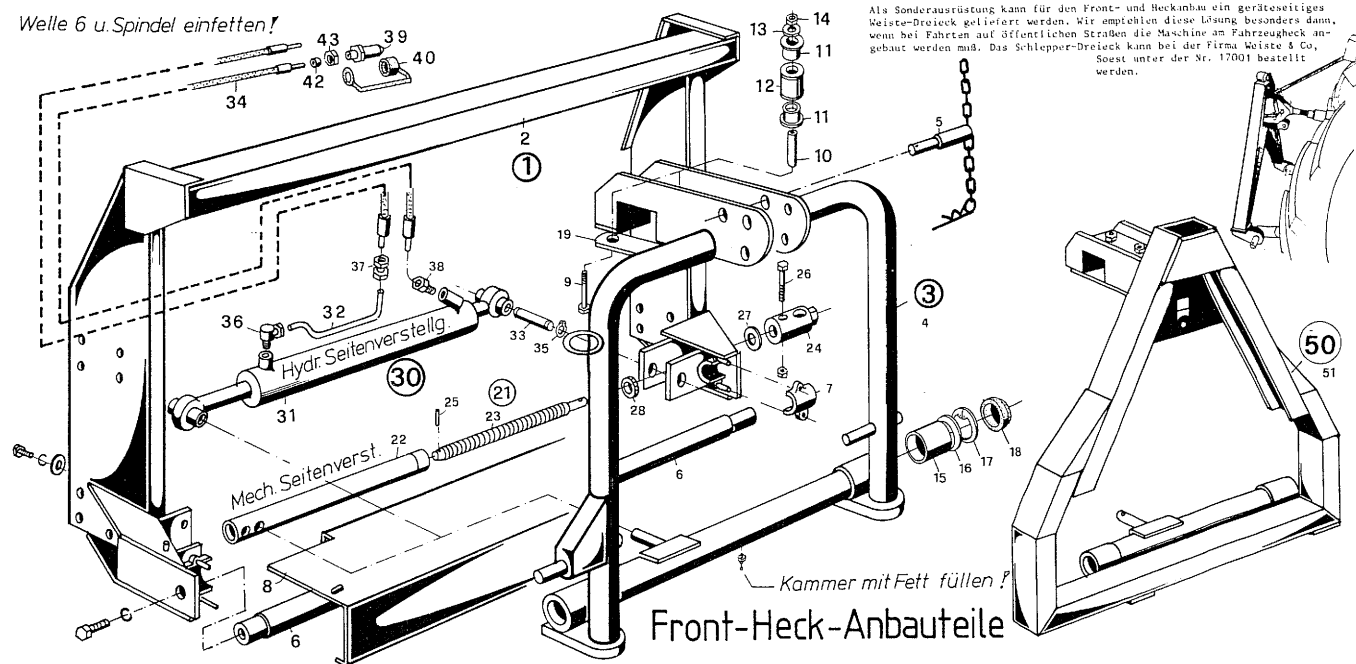
- 1 Schraube 69 solange nachstellen bis der Bolzen 63 sich nicht mehr aus dem Gehäuse G^{*} herausbewegt. (Spiel 10mm)
- 2 Schraube 69 eine Umdrehung zurückdrehen und kontern

WICHTIG!

Bei Bestellungen von Ersatzteilen geben Sie bitte außer der Ersatzteilnummer stets Ihre Masch.-Nr. an.

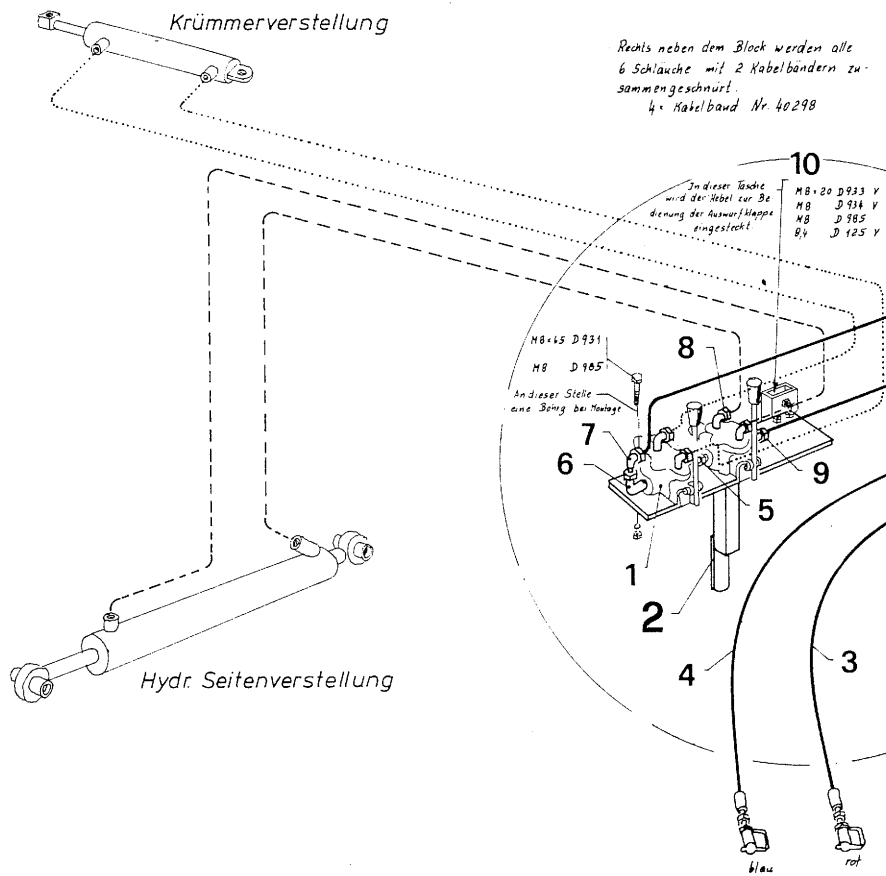
| Bild Nr. | Ersatzteil Nr. | Benennung | Stückz. pr. Gr. | Bemerkung |
|---|----------------|----------------------|---------------------|-------------|
| 0 | 43836 | Antriebskasten2000 | kpl. mit Kreuzgel. | 1 - ab 1982 |
| | 41455 | Antriebskasten 1850 | kpl. mit Kreuzgel. | 1 - |
| 1 | 41449 | Druckfeder | | 1 |
| 2 | 39405 | Kolben | | 1 |
| 3 | 41444 | Gehäuse | mit Kugel | 1 |
| 4 | 39402 | Rohr | | 2 |
| 5 | 41447 | Bolzen | | 1 |
| 6 | 05679 | Sich-Ring | 12x1 D471 | 2 |
| 7 | 31645 | Kettenrad | Z = 12 | 2 |
| 8 | 43785 | Führung | | 2 |
| 9 | 41441 | Buchse | 12x35x42 | 2 |
| 10 | 04774 | Buchse | 12x35x17 | 2 |
| 11 | 27965 | Dichtring | A 12x18 D 7603 Cu | 22 |
| 12 | 45132 | 6 Kt-Schraube | 12x110 Spezial | 3 |
| 13 | 28874 | Dichtring | A 8x13 D 7603 Cu | 14 |
| 14 | 41460 | 6 Kt-Schr. | 8x105 | 4 |
| 15 | 43760 | Zweifach-Rollenkette | 168 Gl. - 25,4x12,7 | 1 - ab 1982 |
| | 37570 | Zweifach-Rollenkette | 156 Gl. - 25,4x12,7 | 1 - |
| 16 | 43834 | Antriebskasten | 1950 | 1 - ab 1982 |
| | 41454 | Antriebskasten | 1800 | 1 - |
| 17 | 41440 | Deckel | | 1 |
| 18 | 41445 | Kettenspanner | mit Kettenrad | 1 |
| 19 | 41435 | Flanschwelle | | 1 |
| 20 | 39511 | Deckel | | 1 |
| 21 | 39507 | Dichtung | | 1 |
| 22 | 41448 | Dichtung | | 1 |
| 23 | 04622 | 6 Kt-Schr. | 8x25 D933 | 18 |
| 24 | 28874 | Dichtring | A 8x13 D 7603 Cu | 14 |
| 25 | 39456 | Flanschlager | | 4 |
| 26 | 31646 | Kettenrad | Z = 15 | 2 |
| 27 | 39455 | Dichtung | | 4 |
| 28 | 39452 | Platte | | 4 |
| 29 | 39399 | Welle | | 1 |
| 30 | 05191 | Distanzring | | 1 |
| 31 | 41433 | Kreuzgelenk | G 220 | 1 |
| 32 | 45534 | 6 Kt-Schr. | 12x25 D933 Splintl. | 20 |
| 33 | 28027 | Vschi.-Deckel | 80 D 442 | 2 |
| 34 | 11817 | Sich-Ring | 80x2,5 D472 | 4 |
| 35 | 12773 | Sich-Ring | 40x2,5 SD | 2 |
| 36 | 05827 | PS-Scheibe | 40x50x0,1 | x |
| 37 | 05828 | PS-Scheibe | 40x50x0,3 | x |
| 38 | 05379 | Ri-Kugellg. | 6208 D625 | 4 |
| 39 | 41458 | Rad-Dichtr. | 45x80x10 BA | 1 |
| 40 | 41459 | Rad-Dichtr. | 60x80x10 BA | 1 |
| 41 | 05376 | Passfeder | A 12x8x50 D6885 | 1 |
| 42 | 35648 | Passfeder | A 12x8x60 D6885 | 1 |
| 43 | 05680 | Kugel | 8 III D 5401 | 1 |
| 44 | 03417 | Spannhülse | 5x30 D 1481 | 1 |
| 45 | 41457 | Gewindestift | 12x40 D915 | |
| 46 | 04696 | 6 Kt-Mutter | 12 D985 | 1 |
| 47 | 05683 | Schr.-Kugellg. | 3205 D628 | 2 |
| 48 | 05538 | Sich-Ring | 52x2 D472 | 4 |
| 49 | 05604 | 6 Kt-Schr. | 12x70 D931 | 1 |
| 50 | 04696 | 6 Kt-Mutter | 12 D985 | 1 |
| 51 | 42783 | Verschlußschr. | 22x1,5 Keg. | 1 |
| 52 | 43900 | Spezial-Drahtvgl. | m. Verdrehs. | 1 |
| Ab Baujahr 1986 (mit eingeschweißten Lagergehäusen) | | | | |
| 60 | 51570 | Antriebskasten | kpl mit Kreuzgel. | 1 |
| 61 | 51566 | Antriebskasten | | 1 |
| 62 | 51569 | Kettenspanner | mit Kettenrad | 1 |
| 63 | 51568 | Bolzen | | 1 |
| 64 | 08003 | Druckfeder | | 1 |
| 65 | 08707 | Spannhülse | 6x30 D 1481 | 1 |
| 66 | 05374 | Verschlußschr. | 30x1,5 keg. D906 | 1 |
| 67 | 36988 | Dichtung | A 16x22 Cu | 1 |
| 68 | 32278 | 6 Kt-Mutter | 16 D985 | 1 |
| 69 | 51454 | 6 Kt-Schraube | 16x160 Spezial | 1 |

Welle 6 u. Spindel einfetten!



Front-Heck-Anbauteile

| Bild Nr. | Ersatzteile Nr. | | Benennung | Stückz. pr. Gr. | Bemerkung |
|----------|-----------------|-----|-------------------------|--------------------------|-----------|
| | neu | alt | | | |
| 1 | 42171 | | Anbauteile | Frond-Heck Pos. 2-19 | 1 |
| 2 | 42178 | | Rahmen | | 1 |
| 3 | 42222 | | Dreipunktbock | kpl. m. Rollen + Buchsen | 1 |
| 4 | 42180 | | Dreipunktbock | Schweißteil | 1 |
| 5 | 02603 | | Kupplungsbolzen | | 1 |
| 6 | 42143 | | Welle | 50x1287 | 1 |
| 7 | 16300 | | Schelle | | 2 |
| 8 | 42150 | | Deckblech | | 1 |
| 9 | 05609 | | 5 Kt-Schr. | 12x110 D 931 | 2 |
| 10 | 42095 | | Rohr | 13x20x61 | 2 |
| 11 | 01657 | | Buchse | Sint | 4 |
| 12 | 42096 | | Laufrolle | mit 2 Buchsen | 2 |
| 13 | 37103 | | Tellerfeder | | 2 |
| 14 | 04696 | | 6 Kt-Mutter | M12 D 985 | 2 |
| 15 | 37175 | | Buchse | | 2 |
| 16 | 42312 | | St-Scheibe | 52x65x3 | 2 |
| 17 | 42315 | | Sich-V-Ring | l 65x2,5 V | 2 |
| 18 | 42313 | | Abstreifring | AS 50x65x7x10 | 2 |
| 19 | 41168 | | Lasche | | 1 |
| 21 | 42172 | | Mech. Seitenverstellung | Pos. 22-28 | 1 |
| 22 | 42306 | | Spindelrohr | | 1 |
| 23 | 06253 | | Spindel | | 1 |
| 24 | 42314 | | Spindelmutter | | 1 |
| 25 | 05761 | | Spannhülse | 4x30 D 1481 | 1 |
| 26 | 30115 | | 6 Kt-Schr. | 10x65 D 931 | 1 |
| 27 | 38619 | | Scheibe | 21 D 125 Ms | 1 |
| 28 | 05568 | | Ax-Ri-Kugellg. | 511 Z 20 D 711 | 1 |
| 30 | 42173 | | Hydr. Seitenverstellung | Pos. 31 - 43 | 1 |
| 31 | 40459 | | Hydraulikzylinder | | 1 |
| 32 | 42316 | | Rohrbogen | | 1 |
| 33 | 42301 | | Bolzen | 25x86 | 1 |
| 34 | 38708 | | HD-Schlauch | 2500 | 2 |
| 35 | 41499 | | Sich-Ring | 25x2 D 471 | 2 |
| 36 | 03276 | | Schwenkverschr. | | 1 |
| 37 | 03390 | | Ger.-Verschrbg. | | 1 |
| 38 | 11053 | | Ger.-E-Verschrbg. | | 1 |
| 39 | 04407 | | Stecker | NW 10 | 2 |
| 40 | 04409 | | Staubkappe | rot | 1 |
| 41 | 39987 | | Staubkappe | blau | 1 |
| 42 | 03438 | | Schneidring | S 12 D 3861 | 2 |
| 43 | 03609 | | Überwurfmutter | Al 12 | 2 |
| 50 | 44045 | | Weiste Dreieck | kpl. m. Rollen + Buchsen | 1 |
| 51 | 42332 | | Weiste Dreieck | Schweißteil | 1 |



Für diese Zeichnung behalten wir uns das Urheberrecht gemäß DIN 34 Absatz 71 vor. Bei Nichtbestellung ist die Zeichnung zurückzugeben

Halbzeug

Werkstoff

Werkstoffbehandlung

Oberflächenbehandlung

Gas Verlötlung Guss Schmelzschicht Auftr. Nr. **PROFI**

Gas Ent-Nr.

Benennung **Steuerungsblock**
Für Schlepper mit einem dopp. wirk. Steuerventil

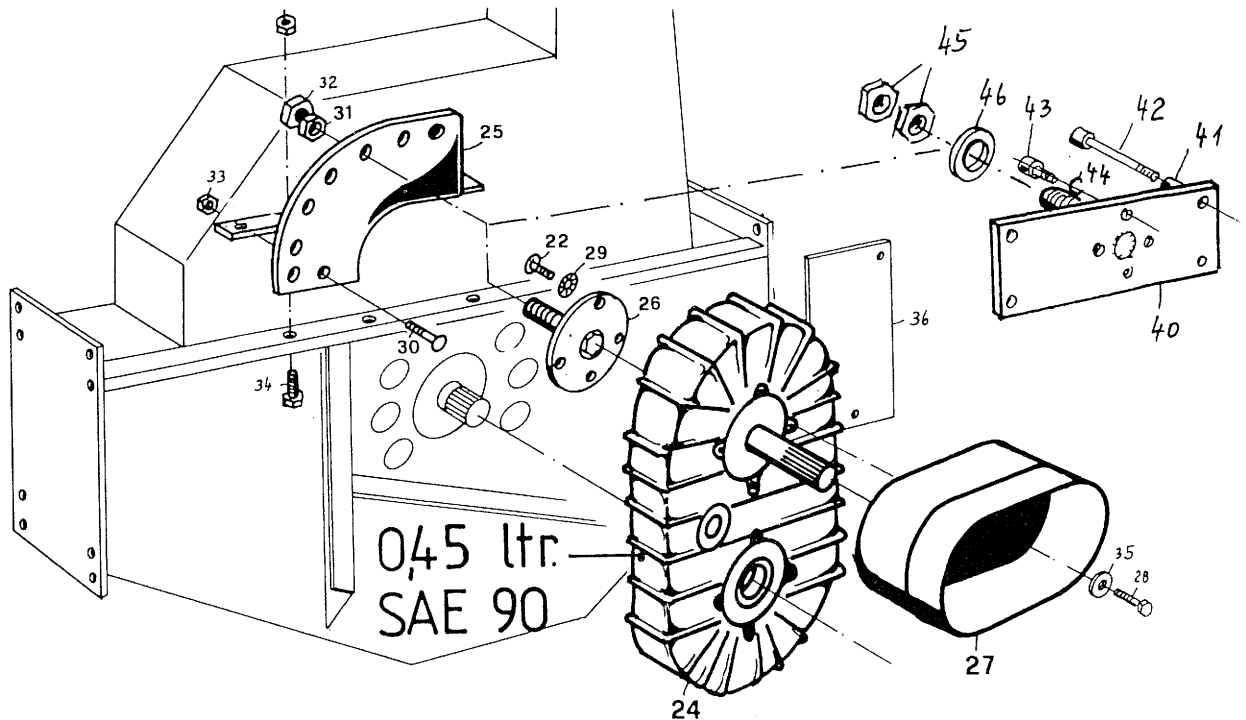
Maßstab Stück-Nr. **42 142**

Erstellt von Ersetzt durch

| Bild Nr. | Ersatzteile Nr. | | Benennung | Stückz. pr. Gr. | Bemerkung |
|----------|-----------------|-----|-----------------------------|-----------------|-----------|
| | neu | alt | | | |
| 0 | 42142 | | Steuerungsblock Pos. 1 - 16 | 1 | |
| 1 | 40172 | | Handsteuerventil | 2 | |
| 2 | 40173 | | Konsole | 1 | |
| 3 | 40155 | | HD-Schlauch + Stecker | 1 | |
| 4 | 40534 | | HD-Schlauch + Stecker | 1 | |
| 5 | 40162 | | Einschraubstutzen | 1 | |
| 6 | 40157 | | Wink-E-Verschrbg. | 1 | |
| 7 | 42319 | | Wink-Verschrbg. | 1 | |
| 8 | 03553 | | W-Einschraubverschrbg. | 4 | |
| 9 | 40168 | | Ger-E-Verschrbg. | 1 | |
| 10 | 42318 | | Tasche | 1 | |
| 11 | 04220 | | 6 Kt-Schr. M8x20 D 933 V | 3 | |
| 12 | 05585 | | 6 Kt-Schr. M8x65 D 931 | 3 | |
| 13 | 03422 | | 6 Kt-Schr. M8 D 985 | 5 | |
| 14 | 04222 | | 6 Kt-Mutter M8 D 934 V | 1 | |
| 15 | 05494 | | Scheibe 8,4 D 125 V | 2 | |
| 16 | 40298 | | Kabelband | 4 | |

Hinweis: Bei Kabinenschleppern empfehlen wir den Einbau eines zusätzlichen doppelt wirkenden Steuerventils.

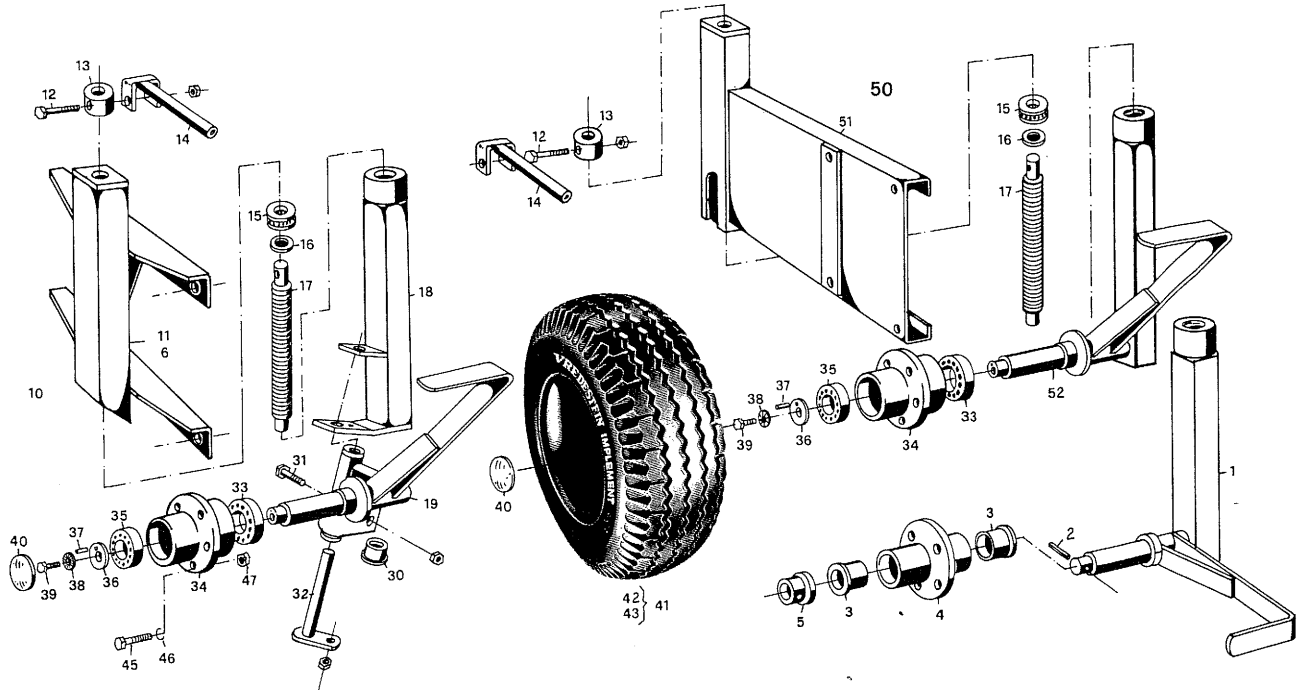
WICHTIG!
Bei Bestellungen von Ersatzteilen geben Sie bitte außer der Ersatzteilnummer **stets Ihre Masch.-Nr. an.**



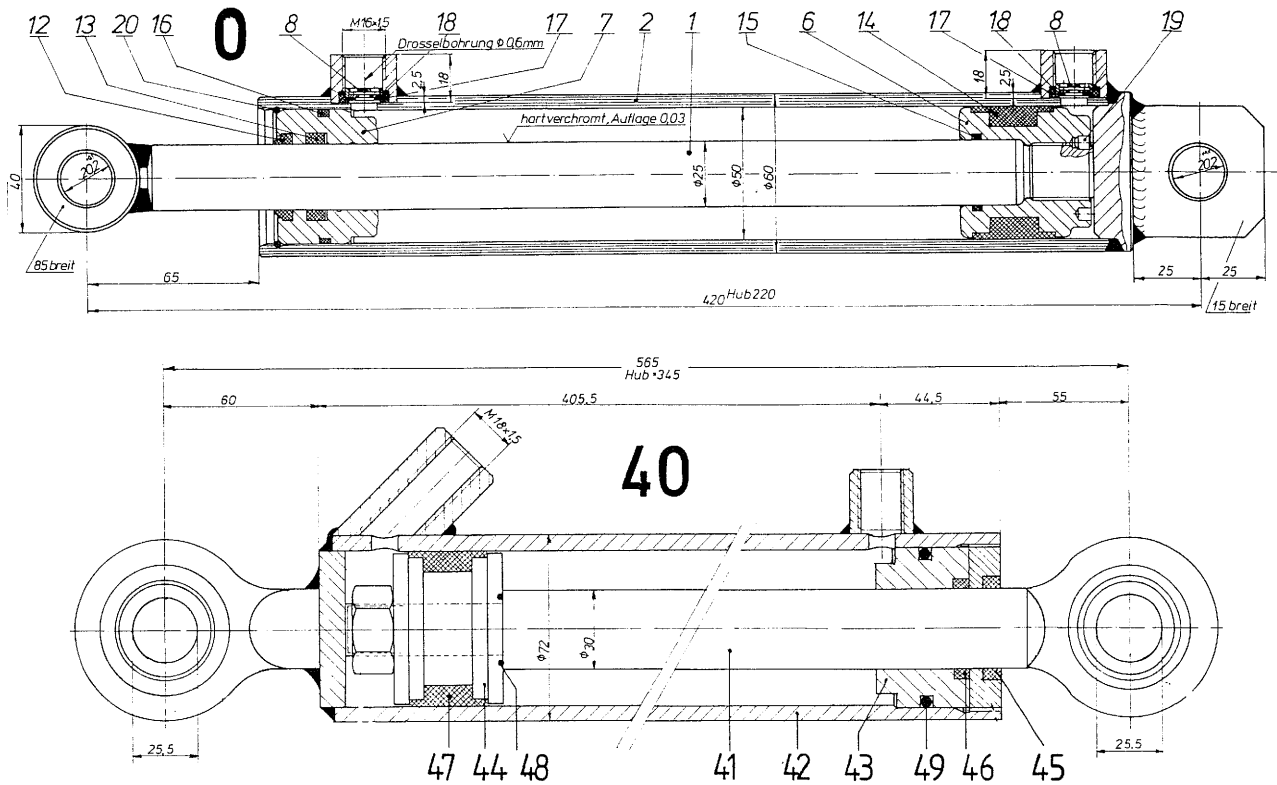
Für den Frontanbau UNIMOG wird ein zweites Stützrad rechts benötigt. Als Sonderausrüstung kann es auch nachträglich angebaut werden.

| Bild Nr. | Ersatzteil Nr. | Benennung | Stückz. pr. Gr. | Bemerkung |
|-------------------------------------|----------------|--------------------------|-----------------|-----------|
| 22 | 32290 | Senkschr. 10x20D7991 | 4 | |
| 24 | 42176 | Wendegetriebe | 1 | |
| 25 | 44068 | Segment | 1 | |
| 26 | 44071 | Scheibe | 1 | |
| 27 | 37043 | Schutztopf | 1 | |
| 28 | 08099 | 6Kt-Schr. M10x20D933V | 2 | |
| 29 | 36841 | F-Scheibe V10,5D6798 | 4 | |
| 30 | 32049 | Senkschr. 12x45D608V | 2 | |
| 31 | 44075 | 6Kt-Mutter M24D936 | 1 | |
| 32 | 05725 | 6Kt-Mutter M24D934-8V | 1 | |
| 33 | 04696 | 6Kt-Mutter M12D985 | 7 | |
| 34 | 03740 | 6Kt-Schraube M12x30D933V | 5 | |
| 35 | 05823 | Scheibe 10,5D9021V | 2 | |
| 36 | 44562 | Schutzblech | 1 | |
| verstärkte Teile ab Bauj. 84 | | | | |
| 40 | 46090 | Platte | 1 | |
| 41 | 46091 | Buchse | 4 | |
| 42 | 36446 | Zyl.-Schr. 8x100D912 | 4 | |
| 43 | 46092 | Zyl.-Schr. 12x25D7984 | 4 | |
| 44 | 03356 | Federring 12D7980 | 4 | |
| 45 | 46095 | 6Kt-Schr. 27x1,5D936 | 2 | |
| 46 | 12144 | PS-Scheibe 30x42x2D988 | 1 | |

Achtung:
Nur in Verbindung mit verstärkten Gelenkwellenrohren
Gelenkwelle 46096



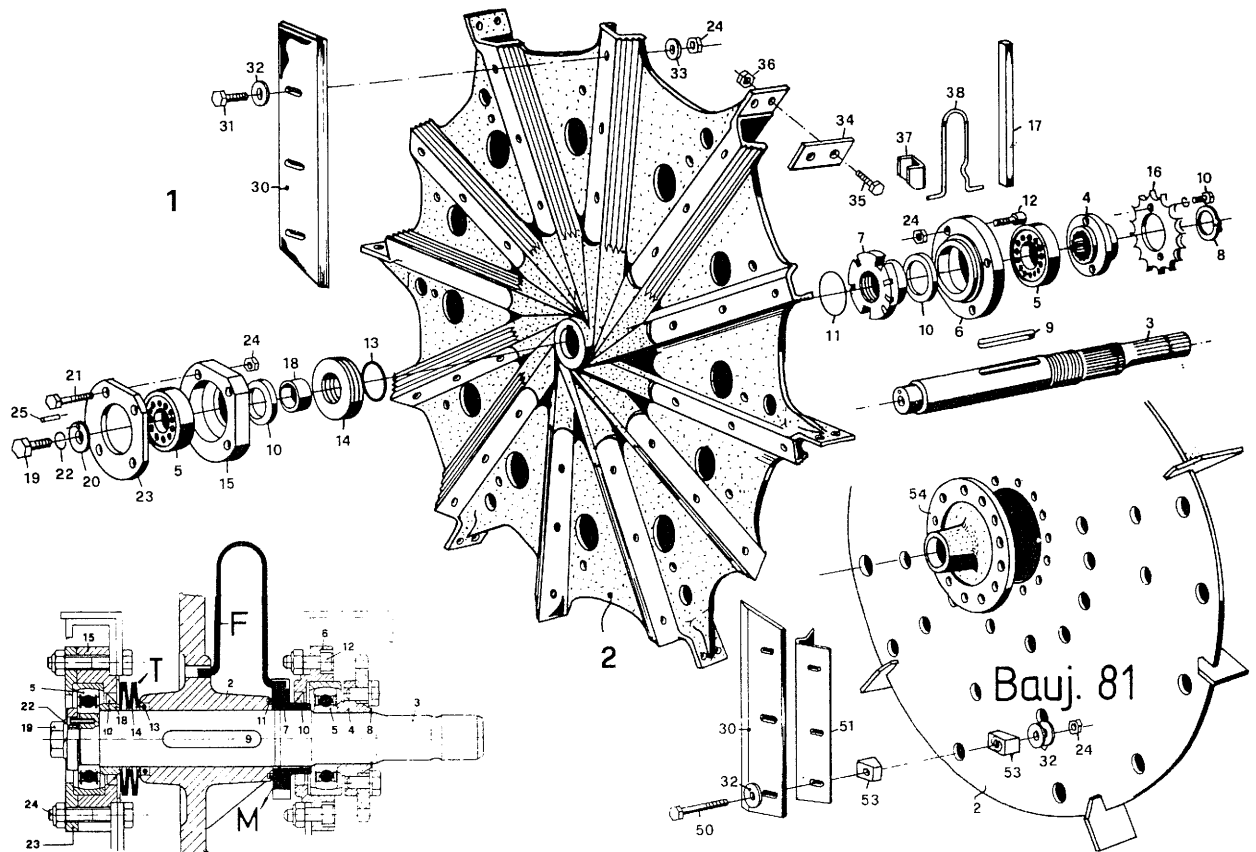
| Bild Nr. | Ersatzteile Nr. | | Benennung | Stückz. pr. Gr. | Bemerkung |
|---|-----------------|-----|---------------------------------|-----------------|-----------|
| | neu | alt | | | |
| Baujahr 81 | | | | | |
| 1 | 41727 | | Stützrohr innen | 1 | |
| 2 | 10496 | | Spannhülse 8x40 D 1481 | 1 | |
| 3 | 33816 | | Buchse Rg. | 2 | |
| 4 | 41610 | | Nabe | 1 | |
| 5 | 16187 | | Abschlußbund | 1 | |
| 6 | 41724 | | Stützrohr Außen | 1 | |
| ab Baujahr 82 | | | | | |
| 10 | 43816 | | Stützrad links kompl. | 1 | |
| 11 | 43799 | | Stützrohr | 1 | |
| 12 | 05586 | | 6 Kt-Schr. 8x70 D 931 | 1 | |
| 13 | 06254 | | Buchse | 1 | |
| 14 | 41608 | | Kurbel | 1 | |
| 15 | 05568 | | Ax-Ri-Kugellg. 511 Z 20 D 711 | 1 | |
| 16 | 05504 | | Scheibe 21 D 125 | 1 | |
| 17 | 06253 | | Spindel | 1 | |
| 18 | 43808 | | Stützrohr innen | 1 | |
| 19 | 43798 | | Achsbolzen mit Buchsen | 1 | |
| 30 | 01657 | | Buchse | 2 | |
| 31 | 14376 | | 6 Kt-Schr. 12x40 D 933 | 2 | |
| 32 | 43917 | | Bolzen | 1 | |
| 33 | 12610 | | Ri-Kugellg. 6206 - 2 RS | 1 | |
| 34 | 43803 | | Nabe | 1 | |
| 35 | 09614 | | Ri-Kugellg. 6205 | 1 | |
| 36 | 43793 | | Scheibe | 1 | |
| 37 | 29276 | | Spannhülse 3x14 D 1481 | 1 | |
| 38 | 43918 | | Schnorr-Sicherung 10 | 1 | |
| 39 | 03991 | | 6 Kt-Schr. 10x20 | 1 | |
| 40 | 05532 | | V-Scheibe 56 D 470 | 1 | |
| 41 | 41615 | | Rad 165 SR 13 kompl. | 1 | |
| 42 | 41616 | | Reifen 165 SR 13 | 1 | |
| 43 | 41617 | | Felge 4 1/2 J x 13 | 1 | |
| 45 | 44088 | | 6 Kt-Schr. 14x35 D 933 - 88 V | 5 | |
| 46 | 34273 | | Federring C 14,5 D 74361 V | 5 | |
| 47 | 03612 | | 6 Kt-Mutter M 14 D 934 - 8 V | 5 | |
| Teile für Stützrad rechts (Unimog) | | | | | |
| 50 | 44226 | | Stützrad-Unimog rechts - kompl. | 1 | |
| 51 | 44223 | | Stützbock | 1 | |
| 52 | 44224 | | Stützrohr innen | 1 | |



| Bild Nr. | Ersatzteile Nr. | | Benennung | Stückz. pr. Gr. | Bemerkung |
|--|-----------------|-----|----------------------------------|-----------------|-----------------|
| | neu | alt | | | |
| Hydraulikzylinder für Auswurfkrümmer | | | | | |
| 0 | 43888 | | Hydraulikzylinder kompl. | 1 | |
| 1 | 44601 | | Kolbenstange | 1 | |
| 2 | 44602 | | Zylinderrohr | 1 | |
| 6 | 44603 | | Kolben | 1 | |
| 7 | 44604 | | Führung | 1 | |
| 8 | 32394 | | Drossel kompl. Drosselbohrg. 0,6 | 2 | |
| 12 | 29049 | | Abstreifer 25 - 33 - 7/4 | 1 | |
| 13 | 37947 | | Nutring 25 - 33 - 7 | 1 | |
| 14 | 37950 | | Kolbendichtung 50 - 34 - 18 | 1 | |
| 15 | 28857 | | O-Ring 25x2,5 | 1 | |
| 16 | 37949 | | O-Ring 43x3,5 | 1 | |
| 17 | 37946 | | O-Ring 14x3 | 2 | |
| 18 | 37945 | | Stützring Teflon 19x14 4x1,0 | 2 | |
| 19 | 44605 | | Stiftschraube M 5x6 D 913 | 1 | |
| 20 | 37948 | | Sprengring RB 50x2,5 | 1 | |
| 22 | 44606 | | Dichtungssatz Pos. 12 - 16 | 1 | |
| Hydraulikzylinder für Seitenverstellung | | | | | |
| 40 | 40459 | | Hydraulikzylinder | 1 | |
| 41 | 44607 | | Kolbenstange | 1 | |
| 42 | 44608 | | Zylinderrohr | 1 | |
| 43 | 44609 | | Kolben | 1 | |
| 44 | 44610 | | Führung | 1 | |
| 45 | 33838 | | Abstreifer AS 30x40x5/8 | 1 | |
| 46 | 44611 | | Nutring B 149118-6 30x38x5,5 | 1 | Balsele Polypac |
| 47 | 44612 | | Kolbendichtung DB 236/73-1 (2) | 1 | |
| 48 | 29043 | | O-Ring 20x2 | 1 | |
| 49 | 44613 | | O-Ring 54x4 | 1 | |
| 52 | 44110 | | Dichtungssatz Pos. 45 - 49 | 1 | |

WICHTIG!

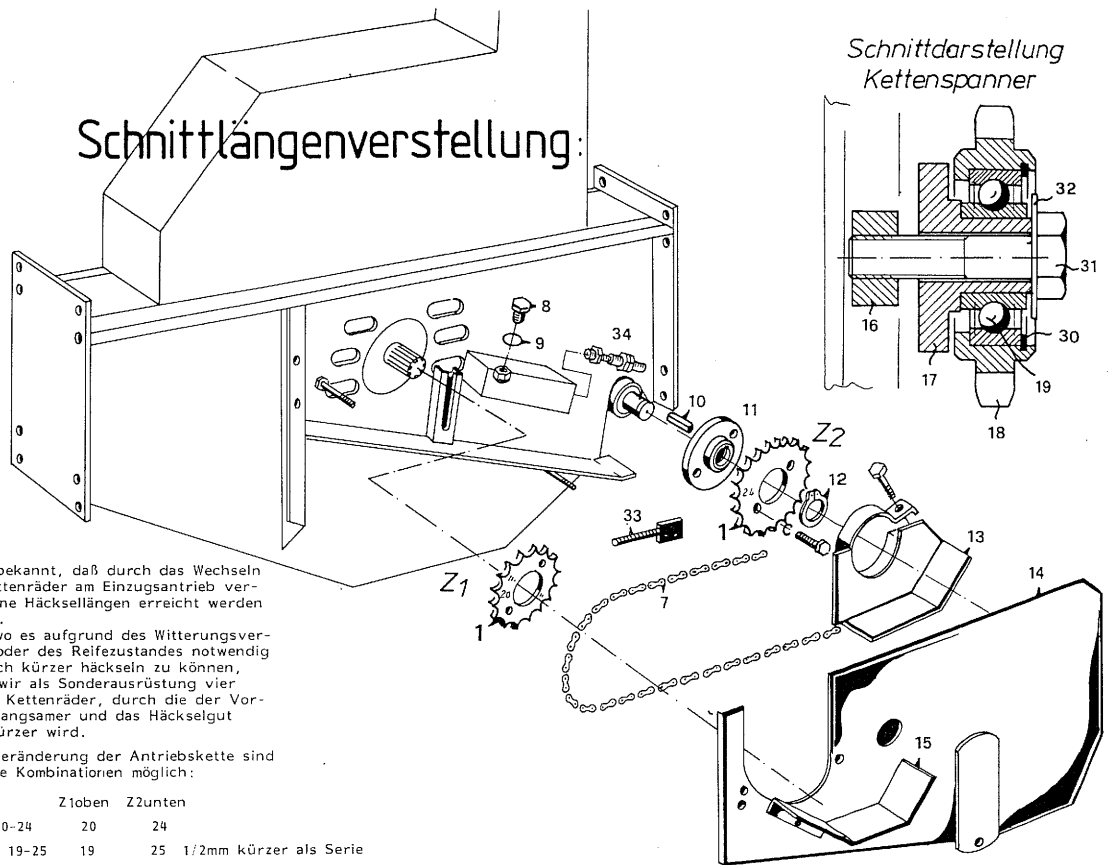
Bei Bestellungen von Ersatzteilen geben Sie bitte außer der Ersatzteilnummer **stets Ihre Masch.-Nr. an.**



| Bild Nr. | Ersatzteil Nr. | Benennung | Stückz. pr. Gr. | Bemerkung |
|----------|----------------|---------------|-----------------|----------------|
| 1 | 43304 | Messerrad | 1 | + ab 1982 |
| | 41271 | Messerrad | 1 | - 1981 |
| 2 | 43300 | Messerrad | 1 | - ab 1982 |
| | 41269 | Messerrad | 1 | - 1981 |
| 3 | 40778 | Antriebswelle | 1 | |
| 4 | 40779 | Nabe | 1 | |
| 5 | 41258 | Ri-Kugellager | 2 | mit Ring |
| 6 | 40906 | Gehäuse | 1 | hinten |
| 7 | 40905 | Mutter | 1 | |
| 8 | 03707 | Sich-Ring | 1 | 40x1,75 |
| 9 | 41270 | Paßfeder | 1 | A14x9x80 |
| 10 | 37843 | Rad-Dichtung | 2 | 55x72x8 BA |
| 11 | 41274 | O-Ring | 1 | 56x2 |
| 12 | 41596 | Zyl. Schraube | 4 | 12x25 D912 |
| 13 | 41275 | O-Ring | 1 | 45x6 |
| 14 | 35804 | Tellerfeder | 4 | 90x46x2,5 |
| 15 | 40908 | Gehäuse | 1 | vorn |
| 16 | 40904 | Kettenrad | 1 | Z=20 |
| 17 | 42087 | Montierstange | 1 | |
| 18 | 41257 | Distanzring | 1 | |
| 19 | 12028 | 6Kt-Schraube | 1 | 16x40 D933-88V |
| 20 | 41256 | Scheibe | 1 | |
| 21 | 04198 | 6Kt-Schraube | 4 | 12x60 D931 |
| 22 | 12029 | Federring | 1 | A16D127V |
| 23 | 40907 | Deckel | 1 | |
| 24 | 04696 | 6Kt-Mutter | 56 | M12D985 |
| 25 | 05764 | Spannhülse | 1 | 5x20 D1481 |
| 30 | 45333 | Häckselmesser | 12 | |
| 31 | 04202 | 6Kt-Schraube | 36 | |
| 32 | 37103 | Tellerfeder | 36 | 12,3x34 |
| 33 | 05496 | Scheibe | 36 | 13D125 |
| 34 | 43303 | Wurfplatte | 6 | |
| 35 | 04219 | 6Kt-Schraube | 14 | 10x30 D933V |
| 36 | 04615 | 6Kt-Mutter | 14 | M10D985 |
| 37 | 43302 | Winkel | 1 | |
| 38 | 38415 | Sperrfeder | 1 | - ab 1982 |
| | 41272 | Sperrfeder | 1 | - |
| 50 | 12916 | 6Kt-Schraube | 36 | 12x80 D931V |
| 51 | 39504 | Gleitblech | 12 | |
| 53 | 40777 | Auflage | 72 | |
| 54 | 40776 | Nabe | 1 | |

Schnittlängenverstellung:

*Schnittdarstellung
Kettenspanner*



Es ist bekannt, daß durch das Wechseln der Kettenräder am Einzugsantrieb verschiedene Häcksellängen erreicht werden können.

Dort, wo es aufgrund des Witterungsverlaufes oder des Reifenzustandes notwendig ist, noch kürzer häckseln zu können, bieten wir als Sonderausrüstung vier weitere Kettenräder, durch die der Vorschub langsamer und das Häckselgut noch kürzer wird.

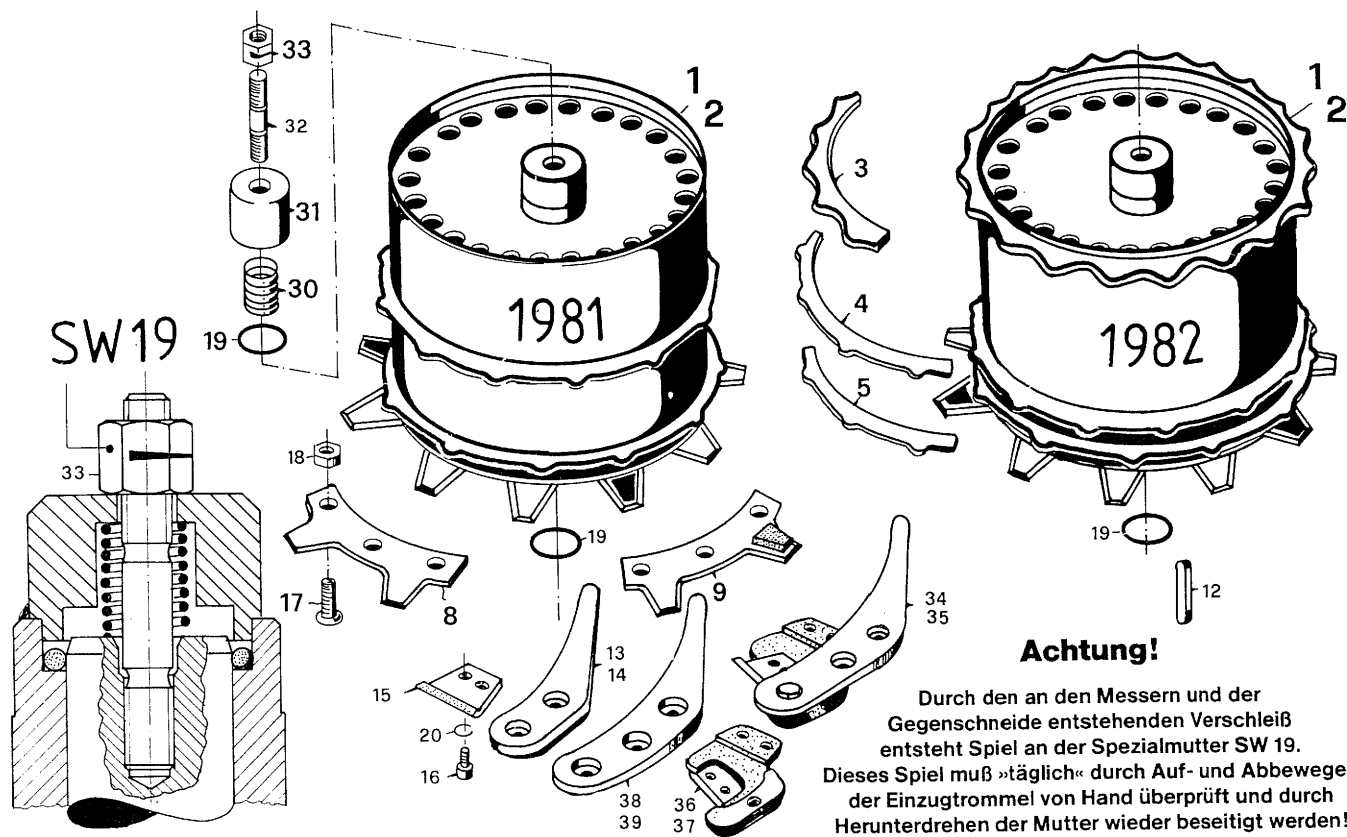
Ohne Veränderung der Antriebskette sind folgende Kombinationen möglich:

| | Z1oben | Z2unten | |
|--------------|--------|---------|------------------------|
| Serie 20-24 | 20 | 24 | |
| Sonder 19-25 | 19 | 25 | 1/2mm kürzer als Serie |
| Sonder 18-26 | 18 | 26 | 1 mm kürzer als Serie |

| Bild Nr. | Ersatzteile Nr. | | Benennung | Stückz. pr. Gr. | Bemerkung |
|----------|-----------------|-------|-------------------------------------|---------------------------|-----------|
| | neu | alt | | | |
| 1 | 44235 | | Kettenrad Z = 18 | 1 | |
| | 44236 | | Kettenrad Z = 19 | 1 | |
| | 40904 | | Kettenrad Z = 20 | 1 | |
| | 41716 | | Kettenrad Z = 24 | 1 | |
| | 44237 | | Kettenrad Z = 25 | 1 | |
| | 44238 | | Kettenrad Z = 26 | 1 | |
| | 7 | 41715 | | Rollenkette 81 Gl. endlos | 1 |
| 8 | 39212 | | Verschlußschr. AM 22x1,5 mit Lüftg. | 1 | |
| 9 | 33997 | | O-Ring | 1 | |
| 10 | 07034 | | Passfeder A8x7x32 D 6885 | 1 | |
| 11 | 44051 | | Nabe | 1 | |
| 12 | 05397 | | Sich-Ring 30x1,5 D471 | 1 | |
| 13 | 44062 | | Schutzvorrichtung | 1 | |
| 14 | 44058 | | Schutzkasten | 1 | |
| 15 | 44052 | | Schutz | 1 | |
| 16 | 07293 | | Vierhautmutter | 1 | |
| 17 | 41717 | | Buchse | 1 | |
| 18 | 35555 | | Kettenrad Z = 12 | 1 | |
| 19 | 30120 | | Kugellager | 1 | |
| 30 | 05537 | | Sich-Ring 47x1,75 D472 | 1 | |
| 31 | 05601 | | 6 Kt-Schraube 12x50 D931 | 1 | |
| 32 | 37103 | | Tellerfeder 12,3x34x1,5 | 1 | |
| 33 | 43425 | | Spannbolzen | 1 | |
| 34 | 39040 | | Ventil | 1 | |

WICHTIG!

Bei Bestellungen von Ersatzteilen geben Sie bitte außer der Ersatzteilnummer **stets Ihre Masch.-Nr. an.**

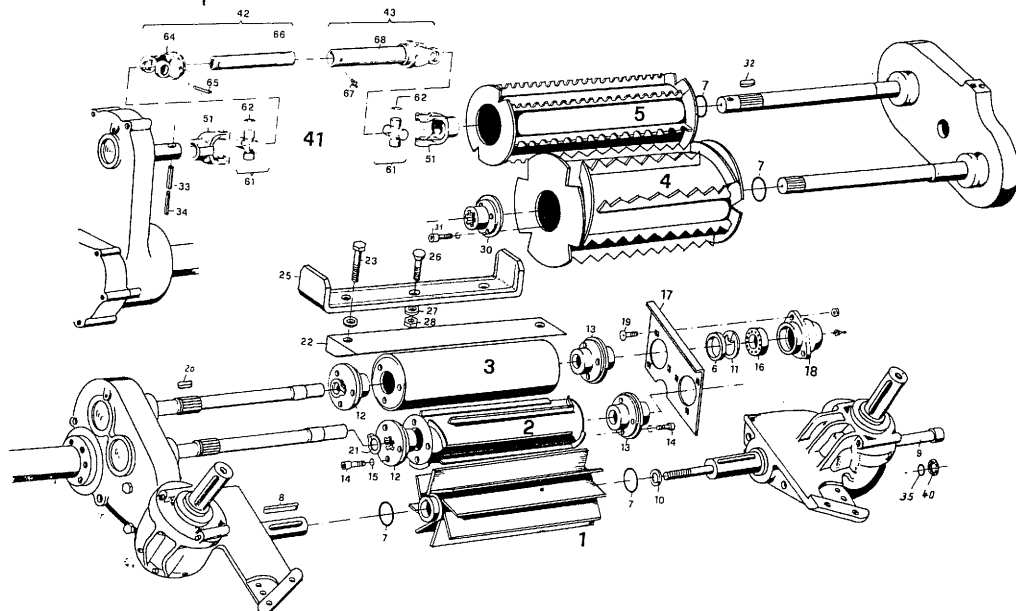


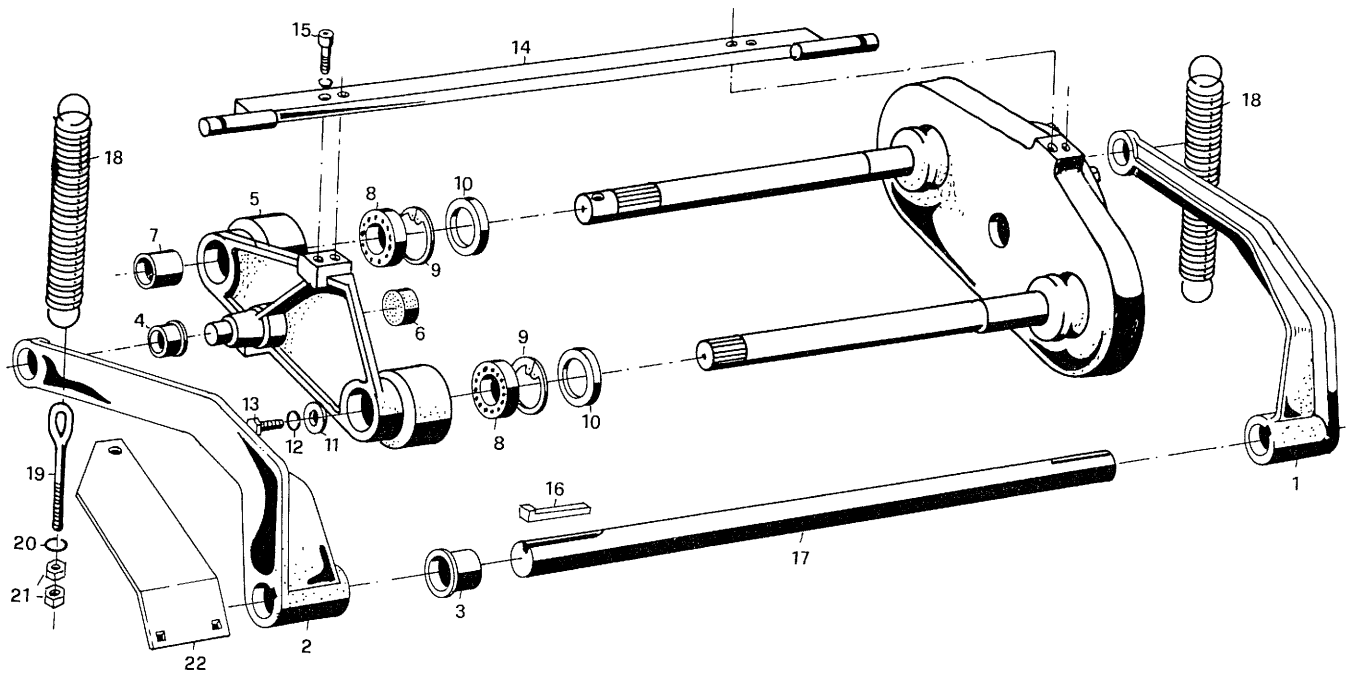
| Bild Nr. | Ersatzteile Nr. | | Benennung | Stückz. pr. Gr. | Bemerkung |
|----------|-----------------|-----|---------------------------------|-----------------|-----------|
| | neu | alt | | | |
| 1 | 43614 | | Einzugtrommel re | 1 | ab 1982 |
| | 41282 | | Einzugtrommel re | 1 | 1981 |
| | 43749 | | Einzugtrommel re mit Messer | 1 | ab 1982 |
| | 41 281 | | Einzugtrommel re mit Messer | 1 | 1981 |
| | 43617 | | Einzugtrommel lks | 1 | ab 1982 |
| 2 | 41285 | | Einzugtrommel lks | 1 | 1981 |
| | 43748 | | Einzugtrommel lks mit Messer | 1 | ab 1982 |
| | 41284 | | Einzugtrommel lks mit Messer | 1 | 1981 |
| 3 | 43329 | | Mitnehmersegment 6 mm 5 Zacken | 8 | |
| 4 | 39184 | | Mitnehmersegment 6 mm 4 Zacken | 6 | |
| 5 | 43328 | | Mitnehmersegment 10 mm 3 Zacken | 8 | |
| 8 | 40883 | | 2 TD-Messer | 6 | |
| 9 | 40871 | | 2 TD-Räummesser | 6 | |
| 12 | 40793 | | Paßfeder A 12x8x100 | 2 | |
| 13 | 43453 | | Führung lks | 1 | |
| 14 | 43452 | | Führung re | 1 | |
| 15 | 40775 | | Gegenmesser | 2 | |
| 16 | 41797 | | Zyl.-Schr. 10x18 D 7984 V | 4 | |
| 17 | 37496 | | Senkschr. 10x30 D 7991 | 36 | |
| 18 | 04615 | | 6 Kt-Mutter 10 D 985 | 36 | |
| 19 | 39048 | | O-Ring 40x5 | 4 | |
| 20 | 40940 | | Federring 10 D 7980 | 4 | |
| 30 | 06241 | | Druckfeder 19x2,25x48 | 2 | |
| 31 | 40885 | | Buchse | 2 | |
| 32 | 40410 | | Stiftschraube 12x65 (89 lang) | 1 | |
| 33 | 43444 | | Spezial-Schlitzmutter M 12 | 2 | |
| 34 | 44401 | | Führungseinheit lks | 1 | |
| 35 | 44402 | | Führungseinheit re | 1 | |
| 36 | 44114 | | Gußbock 80-90 lks | 1 | |
| 37 | 44115 | | Gußbock 80-90 re | 1 | |
| 38 | 44403 | | Führung 80-90 lks | 1 | |
| 39 | 44404 | | Führung 80-90 re | 1 | |

WICHTIG!

Bei Bestellungen von Ersatzteilen geben Sie bitte außer der Ersatzteilnummer stets Ihre Masch.-Nr. an.

| | | | | | |
|----|-------|---------------------------|-----------------|----|----------|
| 1 | 41062 | Rippenwalze | 142 - 8 Rippen | 1 | |
| 2 | 40917 | Rippenwalze | 118 - 6 Rippen | 1 | |
| 3 | 40923 | Glattwalze | 98 | 1 | |
| 4 | 43316 | Zackenwalze | 247 | 1 | |
| | 41084 | Zackenwalze | 237 | 1 | Bauj. 81 |
| 5 | 43320 | Zackenwalze | 163 | 1 | |
| | 41078 | Zackenwalze | 173 | 1 | Bauj. 81 |
| 6 | 43782 | Rad-Dichtring | 40x52x7 BA | 2 | |
| 7 | 37452 | O-Ring | 44x3 | 2 | |
| 8 | 37449 | Paßfeder | A 10x8x75 D6885 | 2 | |
| 9 | 41064 | Zyl.-Schr. | 12x465 D912 | 1 | |
| 10 | 03356 | Federring | 12 D 7980 | 1 | |
| 11 | 05538 | Sich-Ring | 52x2 D 472 | 2 | |
| 12 | 43310 | Buchse | mit Vielkeil | 2 | |
| | 40927 | Buchse | mit Nut | 2 | Bauj. 81 |
| 13 | 43308 | Buchse | 28x90x34,5 | 2 | |
| | 40928 | Buchse | 28x90x20 | 2 | Bauj. 81 |
| 14 | 41061 | Zyl.-Schr. | 10x20 D 7984 V | 12 | |
| 15 | 40940 | Federring | 10 D 7980 V | 12 | |
| 16 | 09614 | Ri-Kugellg. | 6205 D 625 | 2 | |
| 17 | 43311 | Stützblech | | 1 | |
| | 41795 | Stützblech | | 1 | Bauj. 81 |
| 18 | 43309 | Lagergehäuse | | 2 | |
| | 40926 | Flanschlager | | 2 | Bauj. 81 |
| 19 | 43783 | Flrdschr. | 8x25 D 603 V | 6 | |
| 20 | 07034 | Passfeder | A 8x7x32 D 6885 | 2 | Bauj. 81 |
| 21 | 11648 | Sich-Ring | 35x2,5 D 471 | 2 | |
| 22 | 43322 | Abstreifer | | 1 | |
| | 40939 | Abstreifer | | 1 | Bauj. 81 |
| 25 | 43333 | 2 fach-Gegenschneide | | 1 | |
| | 39296 | 1 fach-Gegenschneide | | 1 | Bauj. 81 |
| 26 | 32049 | Senkschr. | 12x45 D 608 V | 3 | |
| 27 | 04206 | Scheibe | 14 D 1440 V | 3 | |
| 28 | 04696 | 6 Kt-Mutter | 12 D 985 | 5 | |
| 30 | 43307 | Lagerflansch | mit Vielkeil | 2 | |
| | 41077 | Lagerflansch | 30x90x42 | 2 | Bauj. 81 |
| 31 | 35398 | Zyl. Schr. | 10x20 D 912 V | 6 | |
| 32 | 41097 | Passfeder | A 8x7x36 D 6885 | 2 | Bauj. 81 |
| 33 | 05780 | Spannhülse | 10x50 D 1481 | 2 | |
| 34 | 05771 | Spannhülse | 6x50 D 1481 | 2 | |
| 35 | 43739 | O-Ring | 11,5x1,5 | 1 | |
| 40 | 42072 | Schnorr-Sichg. | 12 V | 1 | |
| 41 | 41233 | Gelenkwelle W 2200 | kompl. | 1 | |
| 42 | 43263 | Innere Gelenkwellenhälfte | | 1 | |
| 43 | 43264 | Äußere Gelenkwellenhälfte | | 1 | |
| 51 | 43265 | Nabengabel | | 2 | |
| 61 | 43266 | Kreuzgarnitur | kompl. | 2 | |
| 62 | 13080 | Sicherungsring | 24x1,5 | 8 | |
| 63 | 12361 | Schmiernippel | CM 8x1 | 2 | |
| 64 | 13218 | Rillengabel | | 1 | |
| 65 | 12346 | Spannstift | 10x65 | 1 | |
| 66 | 43267 | Profilrohr | O v GA L = 130 | 1 | |
| 67 | 43268 | Schmiernippel | A M 6x1 | 1 | |
| 68 | 43269 | Wellengabel | 1 G L = 125 | 1 | |



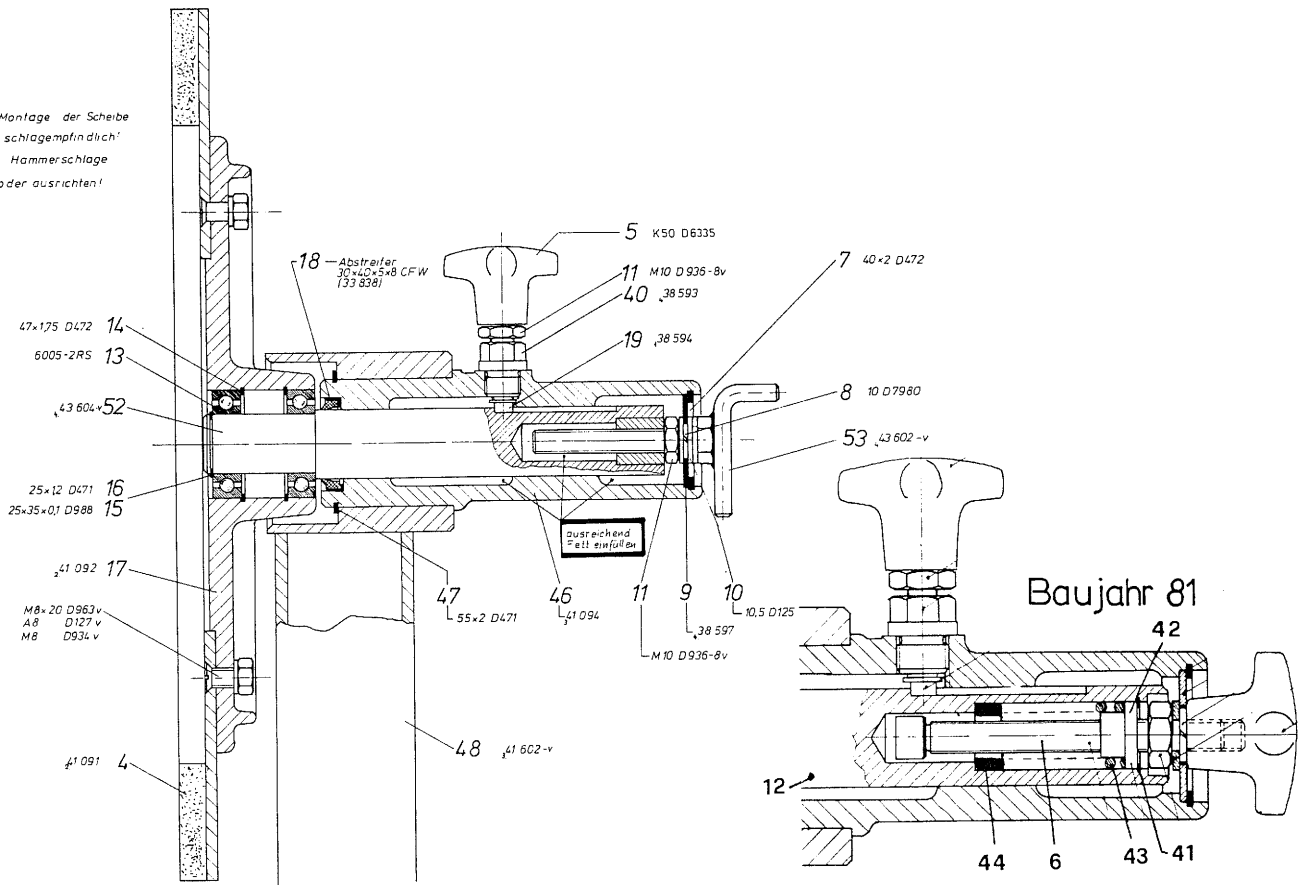


| Bild Nr. | Ersatzteile Nr. | | Benennung | Stückz. pr. Gr. | Bemerkung |
|----------|-----------------|-----|---------------------------|-----------------|-----------|
| | neu | alt | | | |
| 1 | 43334 | | Anlenkarm lks | 1 | |
| 2 | 43335 | | Anlenkarm re | 1 | |
| 3 | 01758 | | Buchse | 2 | |
| 4 | 01657 | | Buchse | 2 | |
| 5 | 43312 | | Schwinglager | 1 | |
| 6 | 41223 | | Führung | 1 | |
| 7 | 41226 | | Distanzhülse | 1 | |
| 8 | 40379 | | Ri-Kugellg. 6306 - 2 RS | 2 | |
| 9 | 05540 | | Sich-Ring 72x2,5 D 472 | 2 | |
| 10 | 41262 | | Rad-Dichtung 50x72x8 BA | 2 | |
| 11 | 41225 | | Scheibe | 1 | |
| 12 | 04218 | | Federring A 10 D 127 | 1 | |
| 13 | 04734 | | 6 Kt-Schraube 10x25 D 933 | 1 | |
| 14 | 43738 | | Verbindungssteg | 1 | |
| 15 | 42149 | | Zyl. Schr. 10x35 D 912 | 4 | |
| 16 | 04000 | | Nasenkeil 10x8x50 | 2 | |
| 17 | 41222 | | Welle | 1 | |
| 18 | 37451 | | Zugfeder | 2 | |
| 19 | 37501 | | Augenschraube | 2 | |
| 20 | 09202 | | Federring C 12,5 D 74361 | 2 | |
| 21 | 04205 | | 6 Kt-Mutter M 12 D 934 V | 4 | |
| 22 | 43911 | | Schutzblech | 1 | |

WICHTIG!

Bei Bestellungen von Ersatzteilen geben Sie bitte außer der Ersatzteilnummer stets Ihre Masch.-Nr. an.

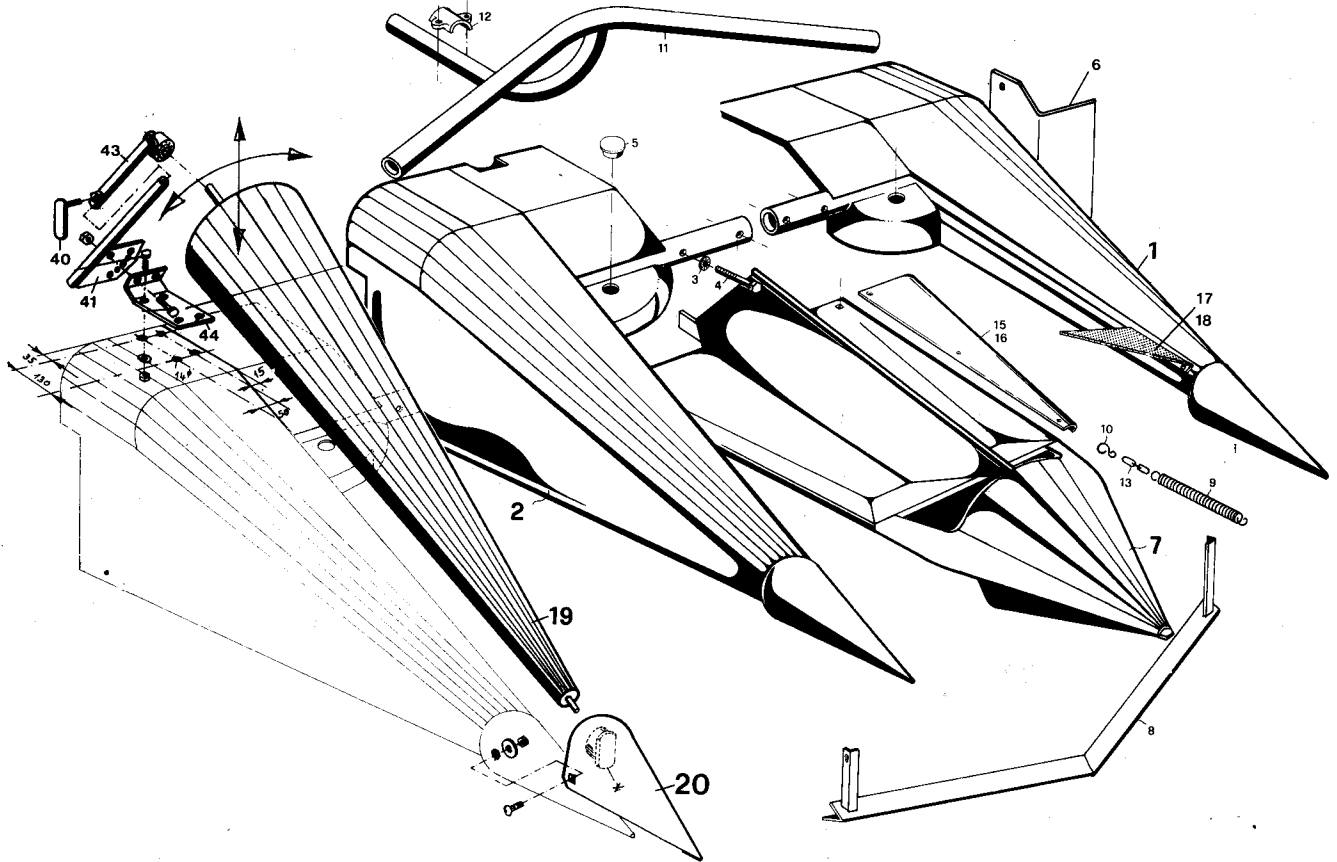
Hinweis für Montage der Scheibe
Scheibe ist schlagempfindlich!
Nicht durch Hammerschläge
aufreiben oder ausrichten!



| Bild Nr. | Ersatzteile Nr. | | Benennung | Stückz. pr. Gr. | Bemerkung |
|----------|-----------------|-----|--------------------|-----------------|--------------|
| | neu | alt | | | |
| 1 | 43607 | | Schleifvorrichtung | 1 | |
| 4 | 41091 | | Schleifscheibe | 1 | |
| 5 | 37459 | | Kreuzgriff | 1 | |
| 6 | 38596 | | Schraube | 1 | |
| 7 | 37498 | | Sich-Ring | 1 | 40x2 D 472 |
| 8 | 05819 | | Federring | 1 | 10 D 7980 |
| 9 | 38597 | | Scheibe | 1 | |
| 10 | 05495 | | Scheibe | 1 | 10,5 D 125 |
| 11 | 03990 | | 6 Kt-Mutter | 2 | 10 D 936 |
| 12 | 41255 | | Welle | 1 | |
| 13 | 12272 | | Ri-Kugellg. | 2 | 6004 - 2 RS |
| 14 | 05537 | | Sich-Ring | 1 | 47x1,75 |
| 15 | 27798 | | PS-Scheibe | x | 25x35x0,1 |
| 16 | 05536 | | Sich-Ring | 1 | 25x1,2 D 471 |
| 17 | 41092 | | Nabe | 1 | |
| 18 | 33838 | | Abstreifring | 1 | 30x40x5x8 |
| 19 | 38594 | | Gewindestift | 1 | |
| 40 | 38593 | | Vschl-Schr. | 1 | |
| 41 | 42088 | | Sich-Ring | 1 | 22x1,5 D 472 |
| 42 | 38595 | | Bundmutter | 1 | |
| 43 | 38598 | | Druckfeder | 1 | 17x3x60 |
| 44 | 42781 | | Buchse | 1 | 16x20x11 |
| 46 | 41094 | | Lagerhülse | 1 | |
| 47 | 12228 | | Sich-Ring | 1 | 55x2 D 471 |
| 48 | 41602 | | Lagerbock | 1 | |
| 52 | 43604 | | Welle | 1 | |
| 53 | 43602 | | Kurbel | 1 | |

WICHTIG!

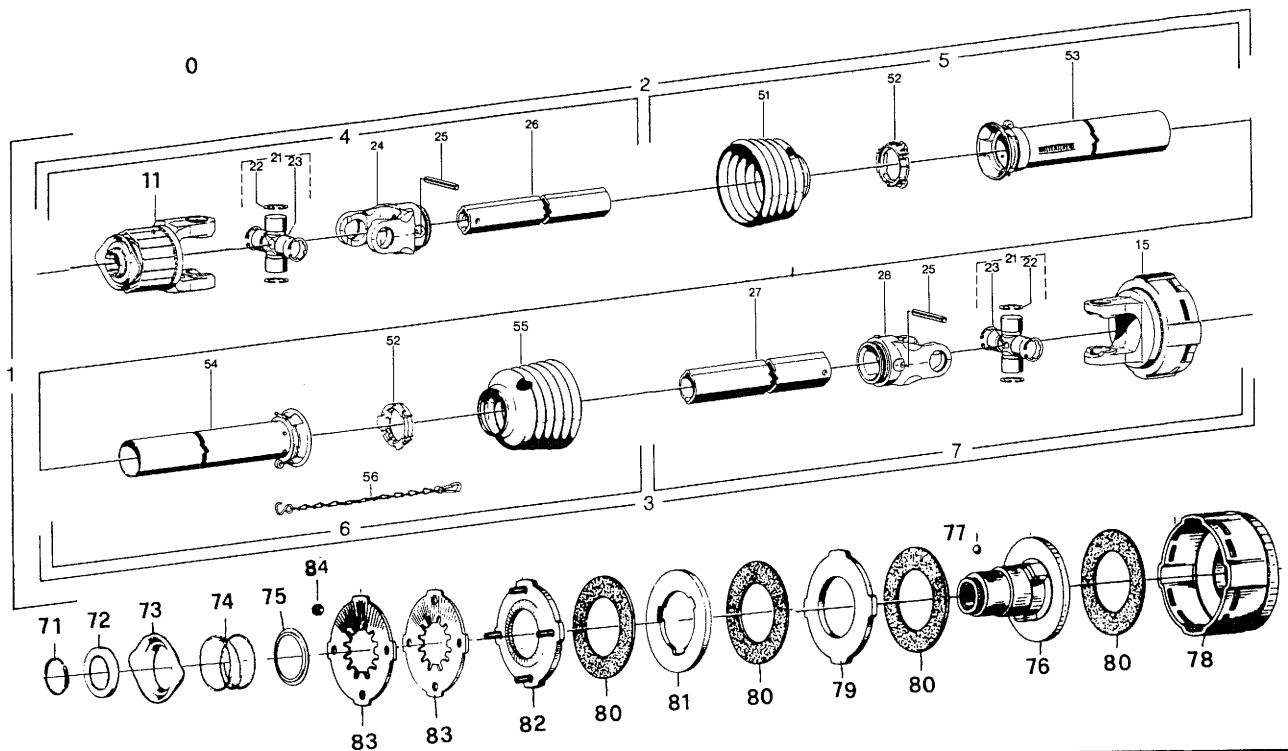
Bei Bestellungen von Ersatzteilen geben Sie bitte außer der Ersatzteilnummer
stets Ihre Masch.-Nr. an.



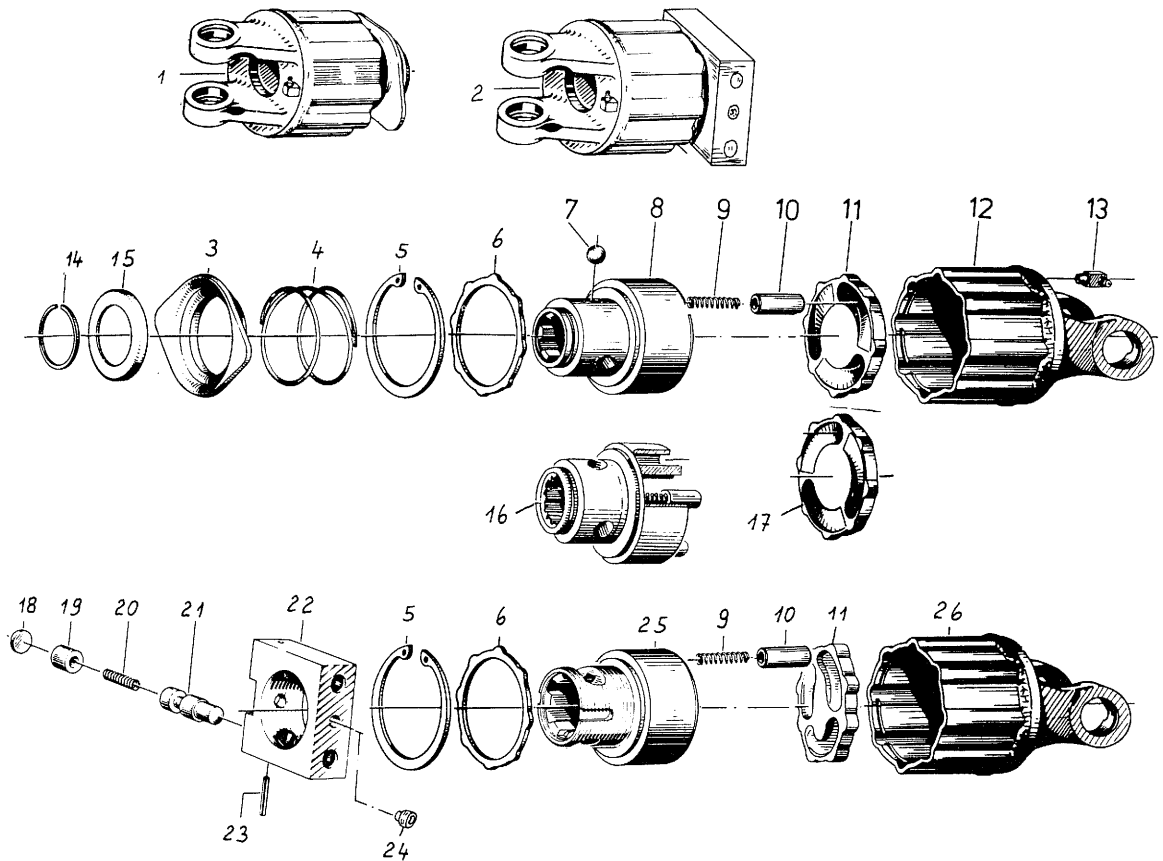
| Bild Nr. | Ersatzteil Nr. | Benennung | | Stückz. pr. Gr. | Bemerkung |
|----------|----------------|------------------|------------|-----------------|--------------|
| 1 | 44091 | Blattheber | lks | 1 | + ab 1982 |
| | 42071 | Blattheber | lks | 1 | - |
| 2 | 44092 | Blattheber | re | 1 | + 1982 |
| | 42072 | Blattheber | re | 1 | - |
| 3 | 42074 | Schnorr-Sichg. | 12V | 4 | |
| 4 | 04616 | 6Kt-Schr. | 12x75D931V | 4 | |
| 5 | 33192 | Kappe | | 2 | |
| 6 | 44101 | Schutzblech | | 1 | |
| 7 | 44061 | Blattheberwanne | | 1 | - ab 1982 |
| | 44117 | Blattheberwanne | | 1 | - Änd. 81/82 |
| | 42019 | Blattheberwanne | | 1 | - |
| 8 | 44104 | Schutzblech | | 1 | + ab 1982 |
| | 44083 | Schutzblech | | 1 | - |
| 9 | 00283 | Zugfeder | 22x2,5x155 | 2 | + ab 1982 |
| | 40277 | Zugfeder | 15x1,8x270 | 2 | - |
| 10 | 42085 | Haken | | 2 | |
| 11 | 44078 | Ausleger | | 1 | |
| 12 | 16300 | Schelle | | 1 | |
| 13 | 05576 | Kette | 4D763-3GI | 2 | |
| 15 | 44231 | Wannenblech | lks. | 1 | |
| 16 | 44232 | Wannenblech | re | 1 | |
| 17 | 46098 | Fangblech | lks | 1 | |
| 18 | 46099 | Fangblech | re | 1 | |
| 19 | 46223 | Torpedorohr | | 1 | |
| 20 | 46231 | Blattheberspitze | | 1 | |
| 40 | 30077 | Knebelschraube | | 1 | |
| 41 | 46232 | Verstellhebel | | 1 | |
| 43 | 46233 | Halterung | | 1 | |
| 44 | 46234 | Lagerplatte | | 1 | |

WICHTIG!

Bei Bestellungen von Ersatzteilen geben Sie bitte außer der Ersatzteilnummer stets Ihre Masch.-Nr. an.



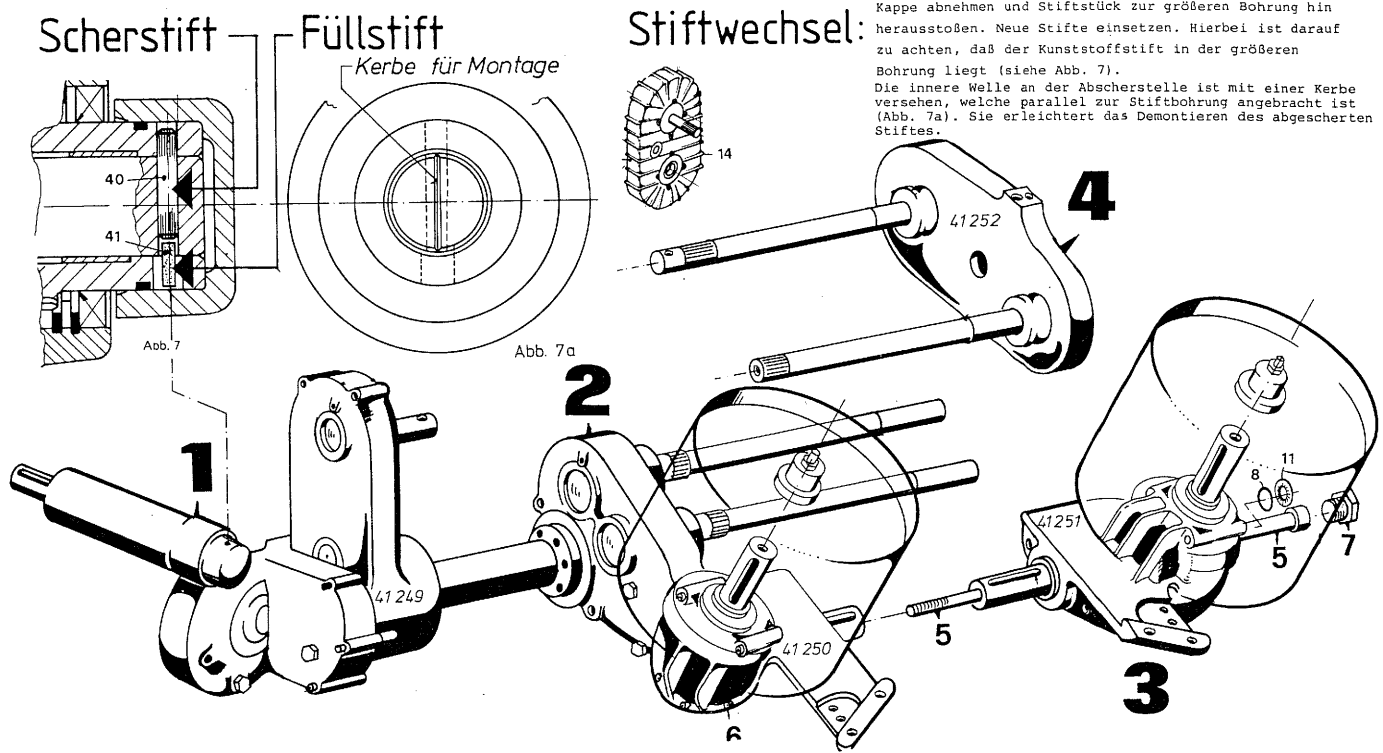
| Bild Nr. | Ersatzteile Nr. | | Benennung | Stückz. pr. Gr. | Bemerkung |
|----------|-----------------|-----------|--|-----------------|----------------------------------|
| | neu | alt | | | |
| 0 | 41228 | 10038 | Gelenkwelle + Scheibk. + Freilauf rechtsdr. 1 3/8" | 1 | Welle: Scheibk. 35 Ø Freil. 35 Ø |
| | 41232 | | Gelenkwelle + Scheibk. + Freilauf rechtsdr. 21 Teil. | 1 | Welle: Scheibk. 35 Ø Freil. 35 Ø |
| | 41230 | | Gelenkwelle + Scheibk. + Freilauf rechtsdr. 1 3/4" | 1 | Welle: Scheibk. 35 Ø Freil. 45 Ø |
| | 41227 | | Gelenkwelle + Scheibk. + Freilauf linksdr. 1 3/8" | 1 | Welle: Scheibk. 35 Ø Freil. 35 Ø |
| | 41231 | | Gelenkwelle + Scheibk. + Freilauf linksdr. 21 Teil. | 1 | Welle: Scheibk. 35 Ø Freil. 35 Ø |
| | 41229 | | Gelenkwelle + Scheibk. + Freilauf linksdr. 1 3/4" | 1 | Welle: Scheibk. 35 Ø Freil. 45 Ø |
| 2 | 44210 | 345719 | Innere Gelenkwellenhälfte mit äußerer Schutzh. | 1 | |
| 3 | 44211 | 345720 | Äußere Gelenkwellenhälfte mit innerer Schutzh. | 1 | |
| 4 | 44212 | 345721 | Innere Gelenkwellenhälfte L = 880 | 1 | |
| 5 | 44213 | 351734 | Äußere Schutzhälfte L = 795 | 1 | |
| 6 | 44214 | 351733 | Innere Schutzhälfte L = 780 | 1 | |
| 7 | 44215 | 345722 | Äußere Gelenkwellenhälfte L = 865 | 1 | |
| 11 | 44201 | 56.189.02 | Stiftfreilauf rechtsdr. 1 3/8" | 1 | |
| 15 | 44208 | 56.238.16 | Reibkupplung kpl. | 1 | |
| 21 | 40501 | 35.00.00 | Kreuzgarnitur kpl. | 2 | |
| 22 | 40502 | 62.37.00 | Sicherungsring | 8 | |
| 23 | 12410 | 63.22.01 | Kegel-Schmiernippel | 2 | |
| 24 | 40503 | 35.13.00 | Rillengabel | 1 | |
| 25 | 12155 | 61.05.08 | Spannstift 10x80 D 1481 | 2 | |
| 26 | 44216 | 75.25.95 | Profilrohr 1B GA; L = 880 | 1 | |
| 27 | 44217 | 75.36.15 | Profilrohr 2 a G; L = 865 | 1 | |
| 28 | 40506 | 35.14.00 | Rillengabel | 1 | |
| 51 | 32187 | 84.13.05 | Schutztrichter | 1 | |
| 52 | 32184 | 82.83.04 | Gleitring | 2 | |
| 53 | 44218 | 80.39.03 | Außenschutzrohr mit Kappe L = 795 | 1 | |
| 54 | 44219 | 80.38.03 | Innenschutzrohr mit Kappe L = 780 | 1 | |
| 55 | 40509 | 84.14.06 | Schutztrichter | 1 | |
| 56 | 12371 | 82.36.03 | Haltekette 600 lang | 1 | |
| 71 | 12350 | 62.07.00 | Sprengring | 1 | |
| 72 | 13351 | 16.20.14 | Winkelring | 1 | |
| 73 | 12352 | 65.03.05 | Ziehverschuß | 1 | |
| 74 | 12353 | 66.01.46 | Druckfeder | 1 | |
| 75 | 12376 | 16.20.16 | Stützring | 1 | |
| 76 | 32050 | 56.64.13 | Flanschnabe 1 3/8" - 21 Tlg. | 1 | |
| 77 | 12355 | 64.01.02 | Kugel 1/2" D 5401 | 3 | |
| 78 | 40510 | 35.62.01 | Kupplungsgehäuse mit Flanschg. Gr.: 2400 | 1 | |
| 79 | 13504 | 56.66.02 | Zwischenscheibe | 1 | |
| 80 | 12380 | 56.73.00 | Reibscheibe | 4 | |
| 81 | 13503 | 56.67.01 | Mitnahmescheibe | 1 | |
| 82 | 12379 | 56.66.05 | Druckscheibe kpl. | 1 | |
| 83 | 12378 | 66.09.00 | Tellerfeder 3 mm 152x63x3 | 2 | |
| 84 | 03394 | 60.51.05 | 6kt-Mutter M 8 D 934 | 4 | |



| Bild Nr. | Ersatzteile Nr. | | Benennung | Stückz. pr. Gr. | Bemerkung | |
|----------|-----------------|-----------|----------------------|------------------------|-----------------------|---|
| | neu | alt | | | | |
| 1 | 44201 | 56.189.02 | Stiftfreilauf F 3 | rechtsdr. 1 3/8" 35 Ø | 1 | |
| | 44202 | 56.213.02 | Stiftfreilauf F 3 | rechtsdr. 21 Teil 35 Ø | 1 | |
| | 44204 | 56.200.02 | Stiftfreilauf F 3 | linksdr. 1 3/8" 35 Ø | 1 | |
| | 44205 | 56.214.02 | Stiftfreilauf F 3 | linksdr. 21 Teil. 35 Ø | 1 | |
| | 2 | 44203 | 56.215.02 | Stiftfreilauf F 3 | rechtsdr. 1 3/4" 45 Ø | 1 |
| | | 44206 | 56.202.02 | Stiftfreilauf F 3 | linksdr. 1 3/4" 45 Ø | 1 |
| 3 | 12352 | 65.03.05 | Ziehverschluß | | 1 | |
| 4 | 12353 | 66.01.46 | Druckfeder | 64x2,8x35 | 1 | |
| 5 | 12535 | 62.15.00 | Sicherungsring | J 80x2,5 Sd | 1 | |
| 6 | 12354 | 55.15.10 | Druckscheibe | | 1 | |
| 7 | 12355 | 64.01.02 | Kugel | 1/2" V D 5401 | 3 | |
| 8 | 13519 | 56.11.08 | Nabe 1 3/8" | | 1 | |
| 9 | 12357 | 66.01.44 | Druckfeder | 6,6x1,05x37 | 6 | |
| 10 | 12538 | 56.78.01 | Zylinderrolle | | 6 | |
| 11 | 12359 | 56.12.00 | Mitnahmescheibe | rechtsdrehsinn | 1 | |
| 12 | 44210 | 35.31.23 | Kupplungsgehäuse | Flanschg. Gr. II | 1 | |
| 13 | 12361 | 63.32.01 | Kegel-Schmiern. | CM 8x1 D 71412 | 1 | |
| 14 | 12350 | 62.07.00 | Sprengring | SP 42 D 5417 | 1 | |
| 15 | 12351 | 16.20.14 | Winkelring | | 1 | |
| 16 | 13520 | 56.11.09 | Nabe 1 3/8"-21 Teil. | | 1 | |
| 17 | 29139 | 56.13.00 | Mitnahmescheibe | linksdrehsinn | 1 Unimog | |
| 18 | 30852 | 16.11.04 | Scheibe | | 2 | |
| 19 | 30853 | 55.92.01 | Buchse | | 2 | |
| 20 | 11688 | 66.01.00 | Druckfeder | | 2 | |
| 21 | 30854 | 65.01.10 | Schiebestift | | 2 | |
| 22 | 30855 | 55.90.02 | Nachstellmutter | | 1 | |
| 23 | 30856 | 61.02.01 | Spannhülse | 4x26 D 1481 | 2 | |
| 24 | 30857 | 60.05.09 | Gewindestift | M 10x12 | 2 | |
| 25 | 30858 | 56.11.10 | Nabe 1 3/4" | | 1 | |
| 26 | 44210 | 35.31.23 | Kupplungsgehäuse | | 1 | |

WICHTIG!

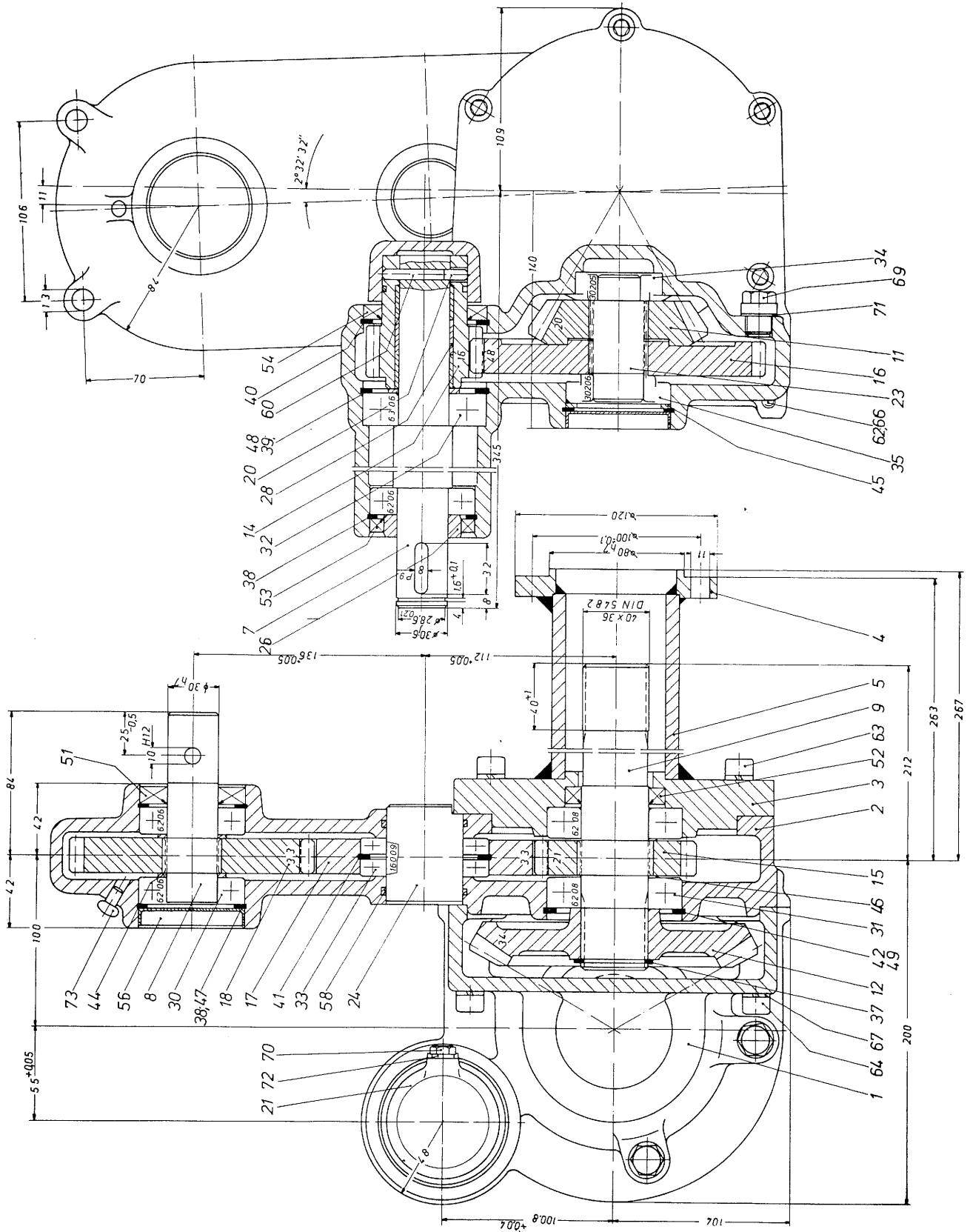
Bei Bestellungen von Ersatzteilen geben Sie bitte außer der Ersatzteilnummer stets Ihre Masch.-Nr. an.



| Bild Nr. | Ersatzteile Nr. | | Benennung | Stückz. pr. Gr. | Bemerkung |
|----------|-----------------|-----|----------------------|-----------------|---------------------|
| | neu | alt | | | |
| 1 | 41249 | | Stirnrad-Winkelgetr. | 1 | 0,8ltr. SAE 90 |
| 2 | 41250 | | Stirnrad-Winkelgetr. | 1 | 0,5 ltr. SAE 90 |
| 3 | 41251 | | Winkelgetriebe | 1 | 0,35 Fließfett x RF |
| 4 | 41252 | | Stirnradgetriebe | 1 | 0,35 Fließfett xRF |
| 5 | 41064 | | Zyl-Schr. | 1 | |
| 6 | 12152 | | Zyl-Schr. | 6 | |
| 7 | 41721 | | Zyl-Schr. | 1 | |
| 8 | 43739 | | O-Ring | 1 | |
| 11 | 42074 | | Schnorr-Sicherung | 1 | |
| 14 | 42176 | | Stirnradgetriebe | 1 | 0,45 ltr. SAE 90 |
| 40 | 41800 | | Scherstift | 1 | |
| 41 | 01591 | | Füllstift | 1 | |

WICHTIG!

Bei Bestellungen von Ersatzteilen geben Sie bitte außer der Ersatzteilnummer stets Ihre Masch.-Nr. an.

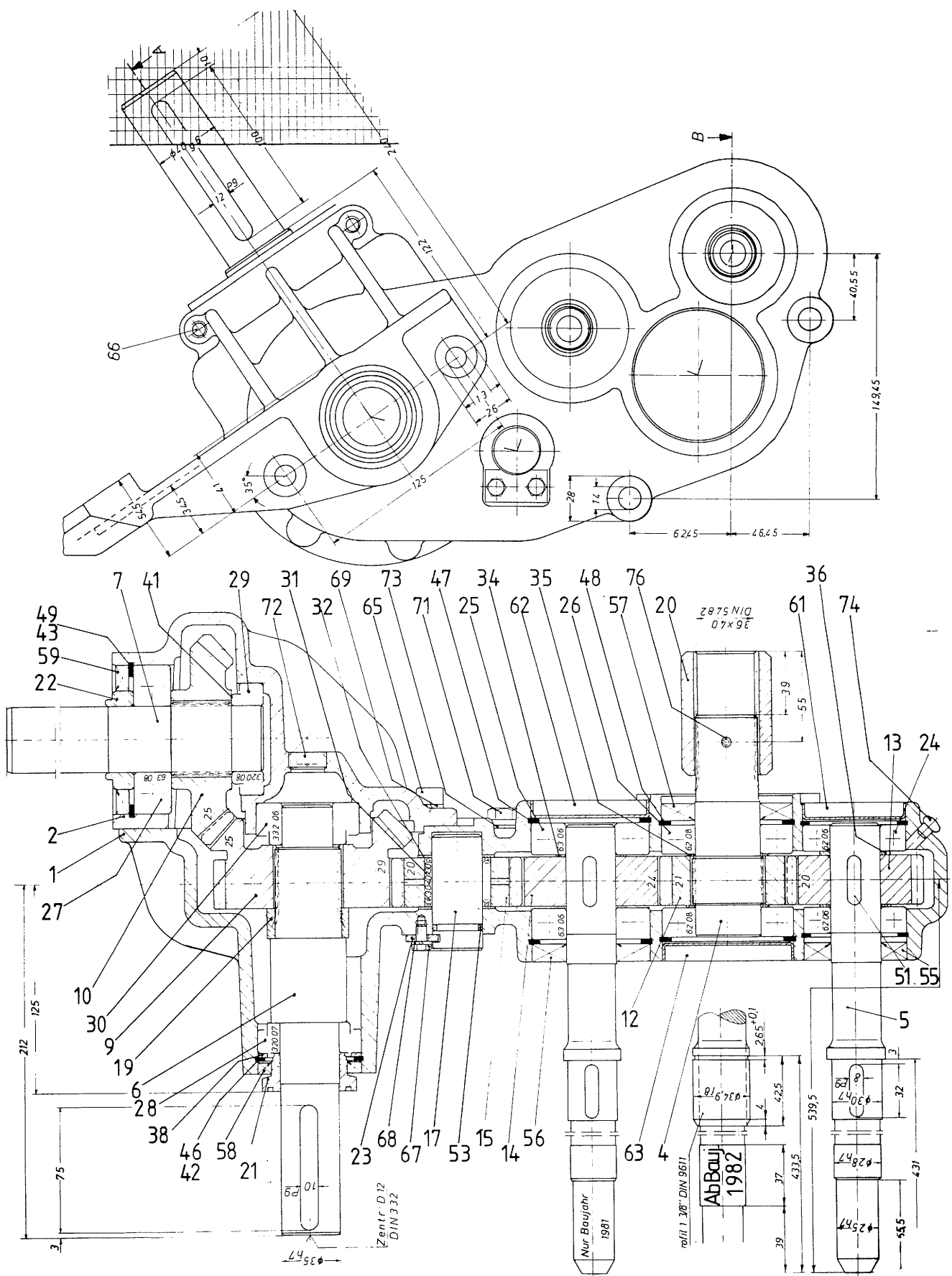


WICHTIG!

Bei Bestellungen von Ersatzteilen geben Sie bitte außer der Ersatzteilnummer
stets Ihre Masch.-Nr. an.

| Bild Nr. | Ersatzteile Nr. | | Benennung | Stückz. pr. Gr. | Bemerkung |
|----------|-----------------|------------|------------------------|-----------------|--------------|
| | neu | alt | | | |
| 0 | 41249 | 1.104.01.1 | Stirrad-Winkelgetriebe | 1 | |
| 1 | 42714 | 01.0341.1 | Gehäuse | 1 | |
| 2 | 42715 | 01.0342.1 | Gehäuse | 1 | |
| 3 | 42716 | 09.0169.2 | Lagerhals | 1 | |
| 7 | 42717 | 10.0352.3 | Antriebswelle | 1 | 35x307 |
| 8 | 42718 | 10.0353.4 | Antriebswelle | 1 | 30x113 |
| 9 | 42719 | 10.0354.3 | Profilwelle | 1 | 40x277 |
| 11 | 42720 | 32.0174.4 | Kegelritzel | 1 | Z = 20 |
| 12 | 42721 | 33.0175.3 | Kegelrad | 1 | Z = 34 |
| 14 | 42722 | 37.0215.4 | Stirnritzel | 1 | Z = 16 |
| 15 | 42723 | 37.0216.4 | Stirnritzel | 1 | Z = 21 |
| 16 | 42724 | 38.0256.4 | Stirnrad | 1 | Z = 48 |
| 17 | 42725 | 38.0257.4 | Stirnrad | 1 | Z = 33 |
| 18 | 42726 | 38.0258.4 | Stirnrad | 1 | Z = 33 |
| 20 | 01591 | | Füllsitft | 1 | 5x14 |
| 21 | 42727 | 60.0042.4 | Dichtungskappe | 1 | |
| 23 | 42728 | 64.0045.4 | Profilbolzen | 1 | |
| 24 | 42729 | 64.0046.4 | Bolzen | 1 | |
| 26 | 42730 | 65.0385.4 | Schrumpfring | 1 | |
| 28 | 42731 | | DU-Buchse | 3 | 30x34x20 |
| 30 | 05394 | | Ri-Kugellg. | 3 | 6206 |
| 31 | 05379 | | Ri-Kugellg. | 2 | 6208 |
| 32 | 27892 | | Ri-Kugellg. | 1 | 6306 |
| 33 | 42732 | | Ri-Kugellg. | 2 | 16009 |
| 34 | 13801 | | Ri-Kugellg. | 1 | 30205 |
| 35 | 05117 | | Ri-Kugellg. | 1 | 30206 |
| 37 | 12773 | | Sich-Ring | 1 | A 40x2,5 SD |
| 38 | 05399 | | Sich-Ring | 4 | 62x2 D 472 |
| 39 | 05540 | | Sich-Ring | 1 | 72x2,5 D 472 |
| 40 | 37830 | | Sich-Ring | 1 | 72x2,5 V |
| 41 | 27732 | | Sich-Ring | 1 | 75x2,5 D 472 |
| 42 | 11817 | | Sich-Ring | 1 | 80x2,5 D 472 |
| 44 | 38709 | | Stützscheibe | 3 | SS 30x42x2,5 |
| 45 | 09869 | | Stützscheibe | 1 | SS 50x62x3 |
| 46 | 33064 | | Paßscheibe | 2 | PS 40x50x1 |
| 47 | 42733 | | Paßscheibe | x | PS 50x62x0,1 |
| 48 | 09570 | | Paßscheibe | x | PS 56x72x0,1 |
| 49 | 28028 | | Paßscheibe | x | PS 63x80x0,1 |
| 51 | 42736 | | Rad-Dichtring | 1 | 30x62x10 BA |
| 52 | 40712 | | Rad-Dichtring | 1 | 40x60x10 BA |
| 53 | 42737 | | Rad-Dichtring | 1 | 45x62x 8 BA |
| 54 | 41262 | | Rad-Dichtring | 1 | 50x72x 8 BA |
| 56 | 05403 | | V-Deckel | 2 | 62 D 442 |
| 58 | 42738 | | O-Ring | 3 | 45x3 |
| 60 | 41800 | | Scherstift | 1 | 6x32 |
| 62 | 28275 | | Zyl-Schr | 4 | 8x45 D 912 |
| 63 | 05400 | | Zyl-Schr | 6 | 10x30 D 912 |
| 64 | 28941 | | Zyl-Schr | 5 | 10x70 D 912 |
| 66 | 05818 | | Federring | 4 | 8 D 7980 |
| 67 | 05819 | | Federring | 11 | 10 D 7980 |
| 69 | 05910 | | | 2 | |
| 70 | 42739 | | 6 Kt-Schr. | 1 | A 8x16 D 561 |
| 71 | 29000 | | Dichtring | 2 | 16x22x1 Vf. |
| 72 | 28874 | | Dichtring | 1 | 8x13x1 Cu |
| 73 | 13976 | | Entlüfter | 1 | 6,9 |

Bei Bestellungen von Ersatzteilen geben Sie bitte außer der Ersatzteilnummer
stets Ihre Masch.-Nr. an.



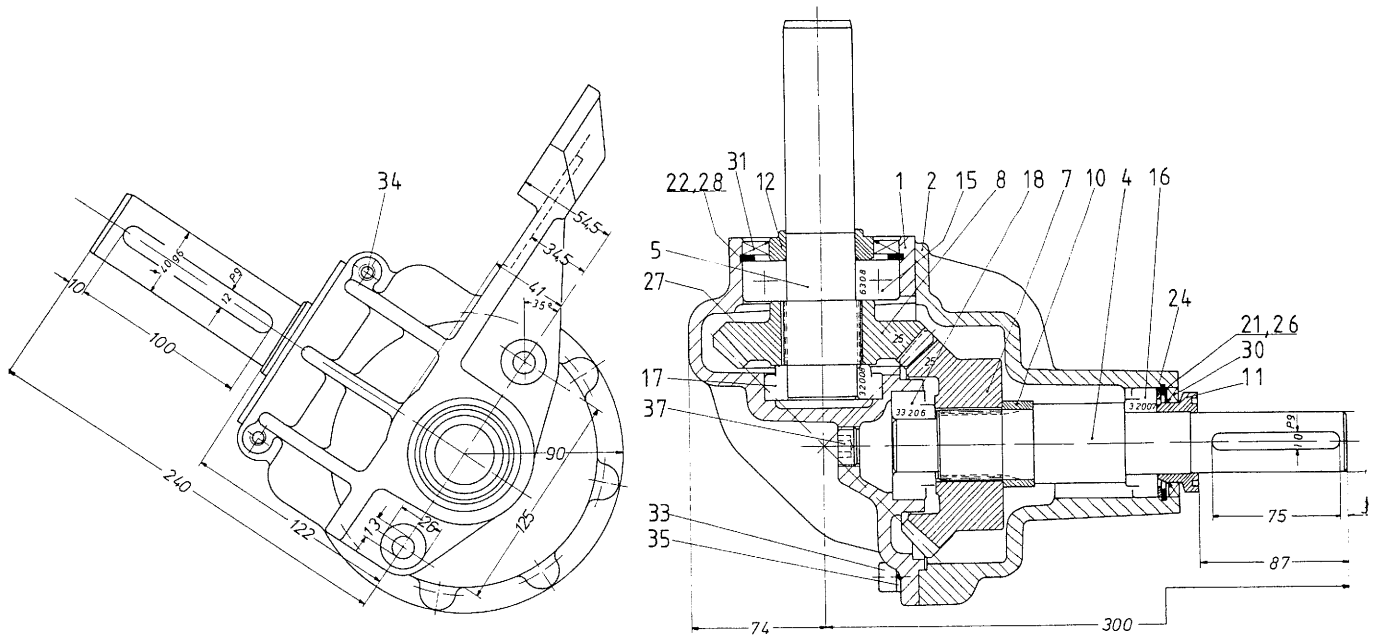
WICHTIG!

Bei Bestellungen von Ersatzteilen geben Sie bitte außer der Ersatzteilnummer
stets Ihre Masch.-Nr. an.

| Bild Nr. | Ersatzteile Nr. | | Benennung | Stückz. pr. Gr. | Bemerkung |
|----------|-----------------|------------|-------------------------|-----------------|----------------|
| | neu | alt | | | |
| 0 | 41250 | 1.105.01.1 | Stirnrad-Winkelgetriebe | 1 | |
| 1 | 42740 | 01.0343.0 | Gehäuse | 1 | |
| 2 | 42741 | 01.0316.2 | Gehäuse | 1 | |
| 4 | 42742 | 10.0344.4 | Antriebswelle | 1 | |
| 5 | 42743 | 10.0345.3 | Abtriebswelle | 2 | |
| 6 | 42744 | 10.0351.3 | Abtriebswelle | 1 | 260 |
| 7 | 42745 | 10.0347.3 | Abtriebswelle | 1 | |
| 9 | 42746 | 32.0172.3 | Kegel-Stirnrad | 1 | Z = 25 |
| 10 | 42747 | 33.0174.4 | Kegelrad | 1 | Z = 25 |
| 12 | 42748 | 38.0252.4 | Stirnrad | 1 | Z = 21 |
| 13 | 42749 | 38.0253.4 | Stirnrad | 1 | Z = 20 |
| 14 | 42750 | 38.0254.4 | Stirnrad | 1 | Z = 24 |
| 15 | 42751 | 38.0255.4 | Stirnrad | 1 | Z = 20 |
| 17 | 42752 | 64.0044.4 | Bolzen | 1 | 30x70 |
| 19 | 37823 | 65.0203.4 | Distanzbuchse | 1 | 40x48x18 |
| 20 | 42753 | 65.0235.4 | Profilbuchse | 1 | 75 |
| 21 | 42754 | 65.0383.4 | Schrumpfring | 1 | 35x55x23 |
| 22 | 42755 | 65.0384.4 | Schrumpfring | 1 | 40x60x17 |
| 23 | 42756 | 71.0044.4 | Anschlag | 1 | |
| 24 | 05394 | | Ri-Kugellg. | 2 | 6206 |
| 25 | 27892 | | Ri-Kugellg. | 2 | 6306 |
| 26 | 05379 | | Ri-Kugellg. | 2 | 6208 |
| 27 | 05377 | | Ri-Kugellg. | 1 | 6308 |
| 28 | 27672 | | Kegelrollg. | 1 | 32007 |
| 29 | 27671 | | Kegelrollg. | 1 | 32008 |
| 30 | 42757 | | Kegelrollg. | 1 | 33206 |
| 31 | 42758 | | Nadelkranz | 1 | K 30x40x30 |
| 32 | 42759 | | Axialscheibe | 2 | AS 3047 |
| 34 | 12159 | | PS-Scheibe | 3 | PS 30x42x1 |
| 35 | 33064 | | PS-Scheibe | 2 | PS 40x50x1 |
| 36 | 38709 | | Stützscheibe | 1 | SS 30x42x2,5 |
| 38 | 09869 | | Stützscheibe | 1 | SS 50x62x3 |
| 41 | 05827 | | PS-Scheibe | x | PS 40x50x0,1 |
| 42 | 42733 | | PS-Scheibe | x | PS 50x62x0,1 |
| 43 | 42760 | | PS-Scheibe | x | PS 70x90x0,1 |
| 46 | 05399 | | Sich-Ring | 3 | 62x2 D472 |
| 47 | 05540 | | Sich-Ring | 2 | 72x2,5 D472 |
| 48 | 11817 | | Sich-Ring | 2 | 80x2,5 D472 |
| 49 | 05375 | | Sich-Ring | 1 | 90x3 D472 |
| 51 | 03993 | | Paßfeder | 2 | A 8x7x30 D6885 |
| 53 | 12818 | | O-Ring | 1 | 25x3 |
| 55 | 42736 | | Rad-Dichtring | 1 | 30x62x10 BA |
| 56 | 42783 | | Rad-Dichtring | 1 | 30x72x10 BA |
| 57 | 33830 | | Rad-Dichtring | 1 | 40x80x10 BA |
| 58 | 42772 | | Rad-Dichtring | 1 | 45x62x7 BA |
| 59 | 42784 | | Rad-Dichtring | 1 | 60x90x8 BA |
| 61 | 05403 | | Vschi-Deckel | 1 | 62 D442 |
| 62 | 09567 | | Vschi-Deckel | 1 | 72 D442 |
| 63 | 28027 | | Vschi-Deckel | 1 | 80 D442 |
| 65 | 12152 | | Zyl-Schr | 6 | 10x25 D912 |
| 66 | 42773 | | Zyl-Schr | 2 | 10x100 D912 |
| 67 | 03288 | | 6 Kt-Schr | 2 | 6x12 D933 |
| 68 | 03286 | | Federring | 2 | A 6 D127 |
| 69 | 05819 | | Federring | 8 | 10 D7980 |
| 71 | 05910 | | Vschi-Schr | 2 | 16x1,5 D910 |
| 72 | 42782 | | Vschi-Schr | 1 | 22x1,5 D906 |
| 73 | 37848 | | Dichtring | 2 | 16x20x2 Cu-As |
| 74 | 13976 | | Entlüfter | 1 | 6,9 |
| 76 | 30004 | | Spannhülse | 1 | 6x55 D1481 |

WICHTIG!

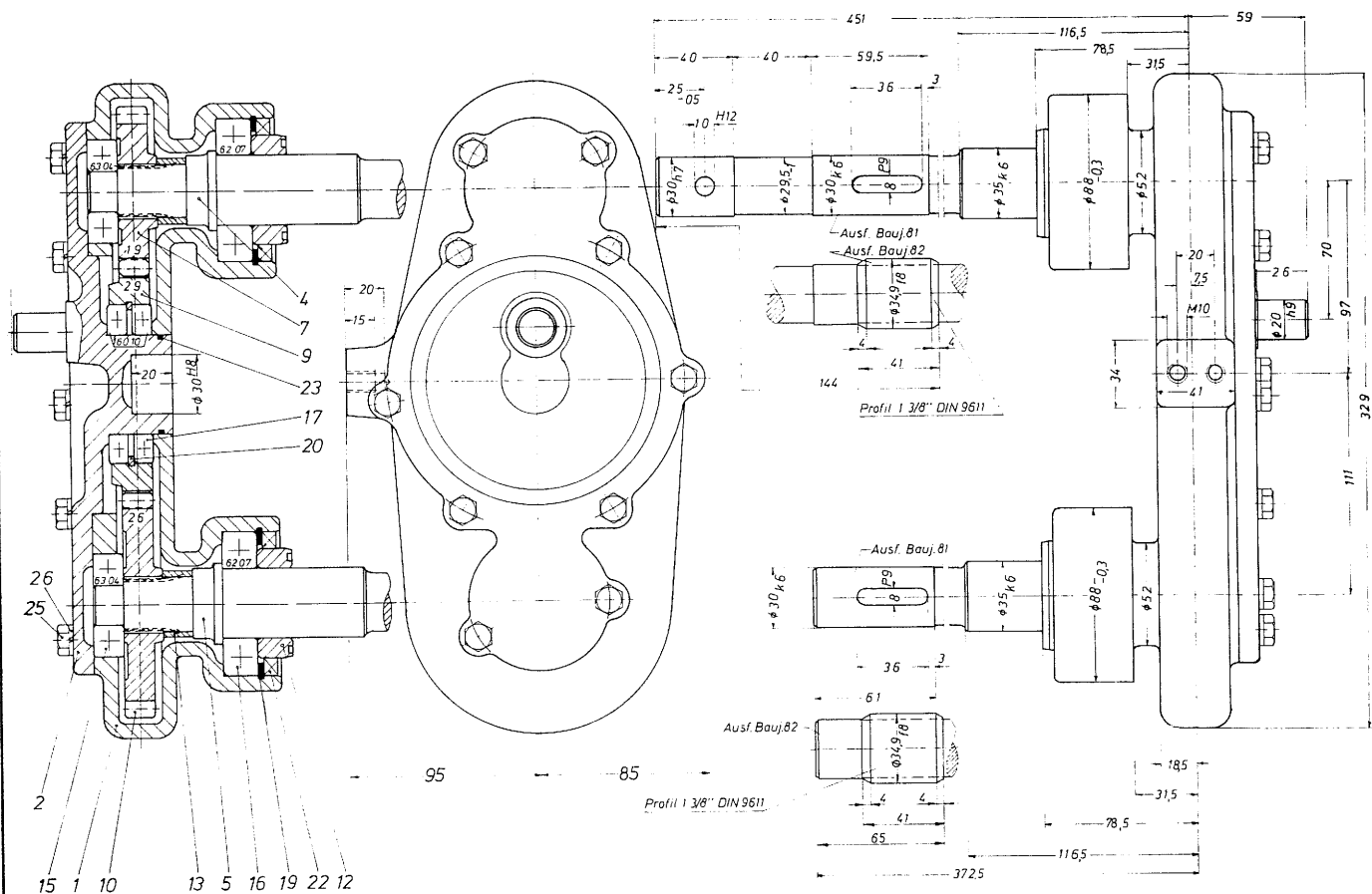
 Bei Bestellungen von Ersatzteilen geben Sie bitte außer der Ersatzteilnummer
stets Ihre Masch.-Nr. an.



| Bild Nr. | Ersatzteile Nr. | | Benennung | Stückz. pr. Gr. | Bemerkung |
|----------|-----------------|------------|----------------|-----------------|--------------------|
| | neu | alt | | | |
| 0 | 41251 | 1.106.01.1 | Winkelgetriebe | 1 | |
| 1 | 42741 | 01.0316.2 | Gehäuse | 1 | |
| 2 | 42767 | 01.0344.1 | Gehäuse | 1 | |
| 4 | 42768 | 10.0346.3 | Antriebswelle | 1 | 260 mit 13 Ø Innen |
| 5 | 42745 | 10.0347.3 | Antriebswelle | 1 | 214 |
| 7 | 42769 | 32.0175.4 | Kegelrad | 1 | Z = 25 |
| 8 | 42747 | 33.0174.4 | Kegelrad | 1 | Z = |
| 10 | 37823 | 65.0203.4 | Distanzbuchse | 1 | |
| 11 | 42754 | 65.0383.4 | Schrumpfring | 1 | |
| 12 | 42755 | 65.0384.4 | Schrumpfring | 1 | |
| 15 | 05377 | | Ri-Kugelg. | 1 | 6308 |
| 16 | 27672 | | Kegelrollg. | 1 | 32007 |
| 17 | 27671 | | Kegelrollg. | 1 | 32008 |
| 18 | 42770 | | Kegelrollg. | 1 | 33206 |
| 21 | 05399 | | Sich-Ring | 1 | 62x2 |
| 22 | 05375 | | Sich-Ring | 1 | 90x3 |
| 24 | 09869 | | Stützscheibe | 1 | SS 50x62x3 |
| 26 | 42771 | | Paßscheibe | x | 50x62x0,1 |
| 27 | 05827 | | Paßscheibe | x | 40x50x0,1 |
| 28 | 42760 | | Paßscheibe | x | 70x90x0,1 |
| 30 | 42772 | | Rad-Dichtring | 1 | 45x62x7 BA |
| 31 | 05390 | | Rad-Dichtring | 1 | 60x90x10 BA |
| 33 | 12152 | | Zyl.-Schr. | 6 | 10x25 D 912 |
| 34 | 42773 | | Zyl.-Schr. | 2 | 10x100 D 912 |
| 35 | 05819 | | Federring | 8 | 10 D 912 |
| 37 | 42782 | | Vschl.-Schr. | 1 | 22x1,5 D 906 |

WICHTIG!

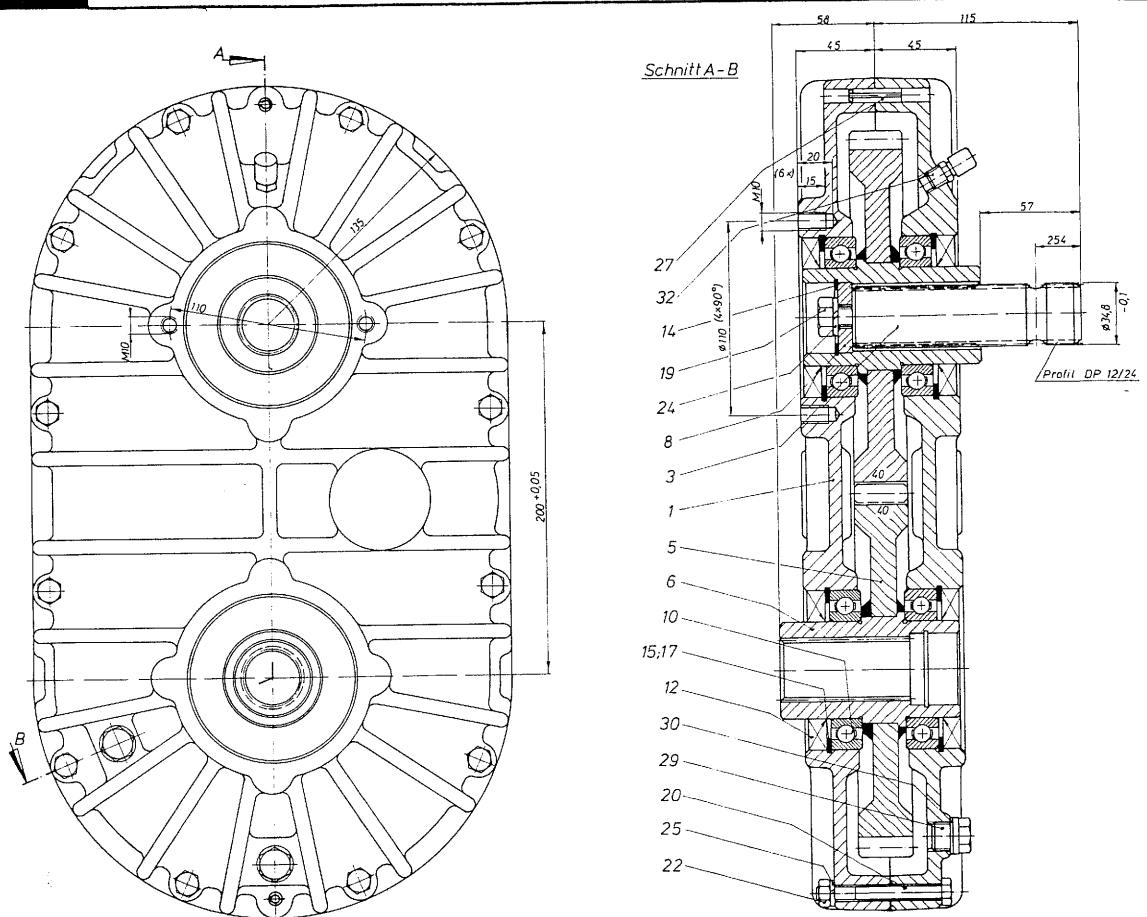
Bei Bestellungen von Ersatzteilen geben Sie bitte außer der Ersatzteilnummer stets Ihre Masch.-Nr. an.



| Bild Nr. | Ersatzteile Nr. | | Benennung | Stückz. pr. Gr. | Bemerkung |
|----------|-----------------|-----------|--------------------------|-----------------|-----------|
| | neu | alt | | | |
| 0 | 41252 | 3.23.01.1 | Stirnradgetriebe | 1 | |
| 1 | 42701 | 01.0340.2 | Gehäuse | 1 | |
| 2 | 42702 | 08.0102.2 | Gehäusedeckel | 1 | |
| 4 | 42703 | 10.0349.3 | Welle 474 | 1 | |
| 5 | 42704 | 10.0350.3 | Welle 395 lang | 1 | |
| 7 | 42705 | 37.0217.4 | Stirnritzel Z = 19 | 1 | |
| 9 | 42706 | 38.0259.4 | Stirnrad Z = 29 | 1 | |
| 10 | 42707 | 38.0260.4 | Stirnrad Z = 26 | 1 | |
| 12 | 42708 | 65.0381.4 | Schrumpfring 35x55x18,5 | 2 | |
| 13 | 42709 | 65.0382.4 | Distanzbuchse 28x34x15 | 2 | |
| 15 | 12786 | | Rillenkugellager 6304 | 2 | |
| 16 | 07066 | | Rillenkugellager 6207 | 2 | |
| 17 | 42710 | | Rillenkugellager 16010 | 2 | |
| 19 | 05540 | | Sich-Ring 72x2,5 D472 | 2 | |
| 20 | 42711 | | Sprengtring SB 80 | 1 | |
| 22 | 37843 | | Rad-Dichtring 55x72x8 BA | 2 | |
| 23 | 42712 | | O-Ring OR 47 - 2 | 1 | |
| 25 | 42713 | | 6 Kt-Schr. M 8x22 D933 | 10 | |
| 26 | 03285 | | Federring A 8 D127 | 10 | |

WICHTIG!

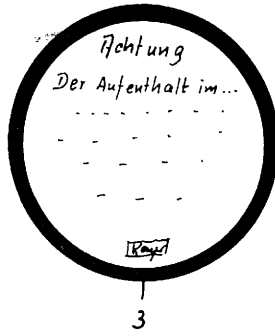
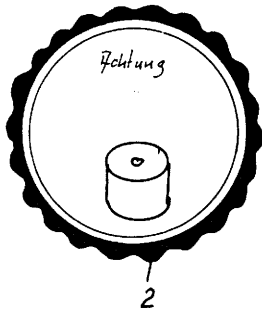
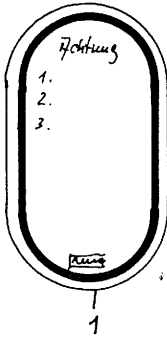
Bei Bestellungen von Ersatzteilen geben Sie bitte außer der Ersatzteilnummer stets Ihre Masch.-Nr. an.



| Bild Nr. | Ersatzteile Nr. | | Benennung | Stückz. pr. Gr. | Bemerkung |
|----------|-----------------|-----------|--------------------|-----------------|-----------|
| | neu | alt | | | |
| 0 | 42176 | 3.28.01.1 | Stirrad-Wendegetr. | 1 | |
| 1 | 42761 | 01.0359.1 | Gehäuse | 2 Hälften | 1 |
| 3 | 42762 | 10.0375.4 | Profilwelle | | 1 |
| 5 | 42763 | 38.0267.3 | Zahnradnabe | | 2 |
| 7 | 42764 | 66.0067.4 | Scheibe | | 1 |
| 9 | 42765 | | Ri-Kugellg. | 6011 | 4 |
| 10 | 42766 | | Rad-Dichtring | 55x90x10 | 4 |
| 11 | 05375 | | Sich-Ring | 90x3 D 472 | 4 |
| 12 | 37498 | | Sich-Ring | 40x2 D 472 | 1 |
| 13 | 42750 | | Paßscheibe | 90x70x0.1 | x |
| 14 | 03352 | | 6 Kt-Schr. | 12x30 D 933 | 1 |
| 15 | 05586 | | 6 Kt-Schr. | 8x70 D 931 | 12 |
| 16 | 03394 | | 6 Kt-Mutter | M 8 D 934 | 12 |
| 17 | 03569 | | Federring | A 12 D 127 | 1 |
| 18 | 03285 | | Federring | A 8 D 127 | 12 |
| 20 | 05776 | | Spannhülse | 8x30 D 1481 | 2 |
| 22 | 05910 | | Vschr.-Schr. | 16x1,5 D 910 | 2 |
| 23 | 05812 | | Dichtring | 16x20 Cu D 7603 | 2 |
| 24 | 01021 | | Entlüfter | 10x1 keg. | 1 |

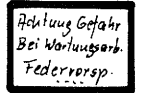
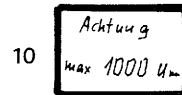
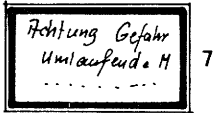
WICHTIG!

Bei Bestellungen von Ersatzteilen geben Sie bitte außer der Ersatzteilnummer
stets Ihre **Masch.-Nr.** an.



Warnung vor einer Gefahrenstelle

Augenschutz tragen



| Bild Nr. | Ersatzteile Nr. | | Benennung | Stückz. pr. Gr. | Bemerkung |
|----------|-----------------|-----|--------------|-----------------|-----------|
| | neu | alt | | | |
| 1 | 43744 | | Abziehbild | 1 | |
| 2 | 43458 | | Abziehbild | 2 | |
| 3 | 44107 | | Abziehbild | 1 | |
| 4 | 44118 | | Abziehbild | 1 | |
| 5 | 43995 | | Abziehbild | 2 | |
| 6 | 43382 | | Abziehbild | 1 | |
| 7 | 37516 | | Etikett | 2 | |
| 8 | 32443 | | Abziehbild | 1 | |
| 10 | 44108 | | Abziehbild | 1 | |
| 11 | 44109 | | Abziehbild | 1 | |
| 12 | 44105 | | Abziehbild | 1 | |
| 13 | 44106 | | GTA-Schild | 1 | |
| 14 | 08521 | | Abziehbild | 1 | |
| 15 | 40530 | | A | | |
| 20 | 37521 | | Kemper Gr. 3 | 2 | |
| | 04141 | | Kemper Gr. 4 | 1 | |

WICHTIG!

Bei Bestellungen von Ersatzteilen geben Sie bitte außer der Ersatzteilnummer stets Ihre Masch.-Nr. an.