

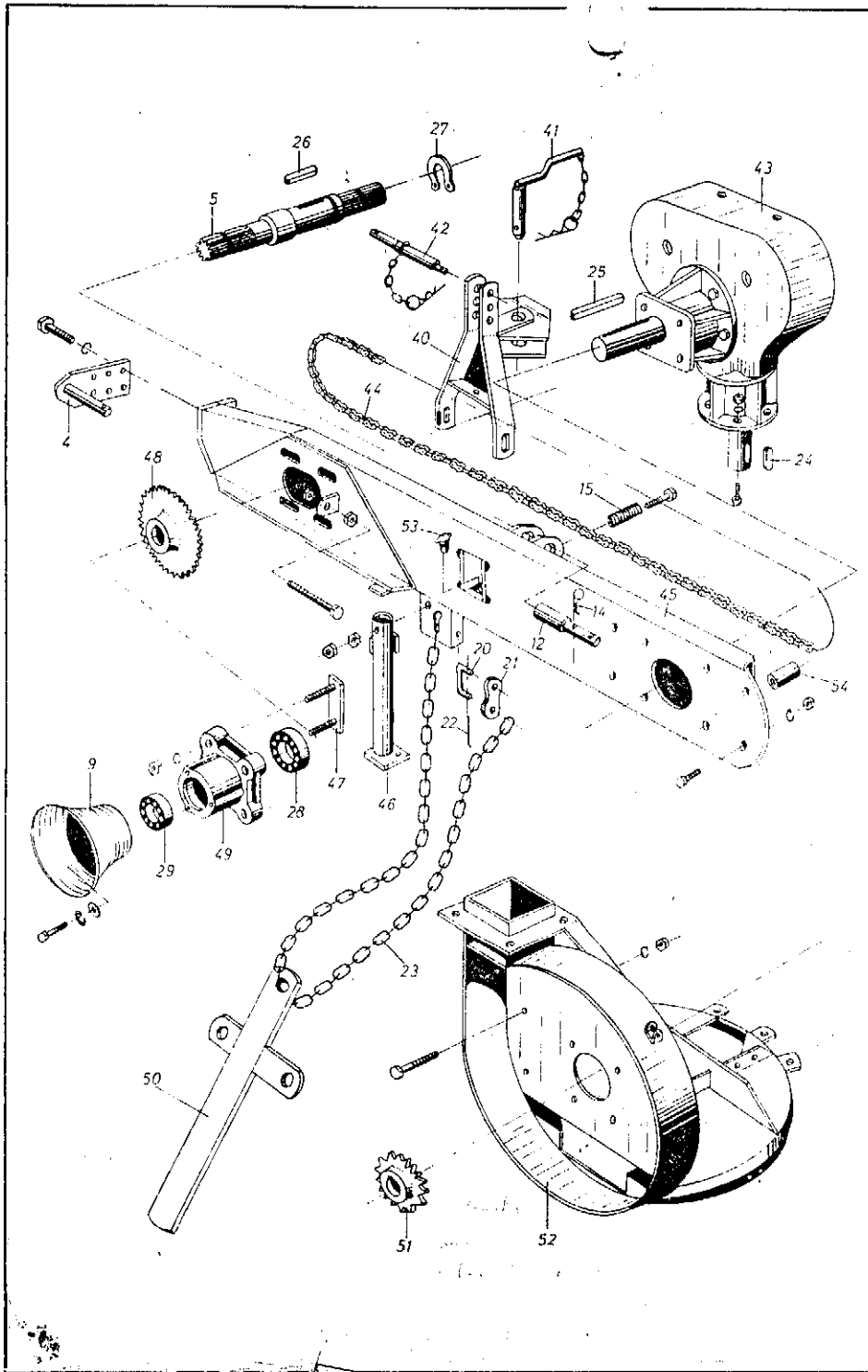
**kemper**

**satzteilliste**

Blatt-Nr. G01

Ausgabe 6807

Bild- u. Bestell-Nr.	Benennung		Sachnum.
1 G01	Stirnrad, Winkeltrieb	24 988	MW-00. 5006. 1. 3
2 G01	Auslegerarm	24 578	460. 021. 01. 00
3 G01	Bock	28 466	460. 021. 00. 01
4 G01	Lagerbolzen	04 046	460. 027. 00. 02
5 G01	Welle	24 973	MW-00. 2018. 1. 3
6 G01	◆ Kettenrad, 30 Zähne	18 462	460. 121. 00. 03
7 G01	◆ Führung	18 463	460. 121. 00. 04
8 G01	Flanschlager	24 983	MW-00. 4003. 1. 3
9 G01	Schutztopf	27 821	MW-00. 5005. 1. 4
10 G01	Stützfuß	18 473	460. 181. 00. 01
11 G01	Verlängerungsstück	18 455	460. 027. 00. 01
12 G01	Bolzen, 135 lang	04 047	MW-00. 2005. 1. 4
13 G01	Bolzen, 80 lang	17 357	MW-00. 2013. 1. 4
14 G01	Federstecker	04 048	LW-26. 0560. 1. 4
15 G01	Druckfeder	04 082	ST-03. 5004. 1. 4
16 G01	Gehäuse	24 447	460. 001. 00. 00
17 G01	Lasche	18 456	460. 027. 00. 03
18 G01	Lasche	17 244	MW-00. 1031. 1. 4
19 G01	◆ Kettenrad, 14 Zähne	18 462	460. 121. 00. 02
20 G01	Verschlußglied	04 175	ST-04. 5007. 1. 4
21 G01	Verschlußplatte	04 176	ST-04. 5008. 1. 4
22 G01	Federstahldraht, 65 lg.	04 177	II 2,25 DIN 2076 rötli. gez.
23 G01	Kette	04 177	B 7 DIN 766-103 GI.
24 G01	◆ Paßfeder	04 177	A 10x8x45 DIN 6885
25 G01	◆ Paßfeder	04 177	A 10x8x110 DIN 6885
26 G01	Paßfeder	04 177	A 12x8x32 DIN 6885
27 G01	Sicherungsring	05 702	A 40x1,75 DIN 471
28 G01	Rillenkugellager	14 307	6308-2 RS DIN 625
29 G01	Rillenkugellager	14 308	6207-2 RS DIN 625
30 G01	◆ Rollenkette (158 Gl., einschl. Verschlußgl.)	04 177	3/4x7/16" -158 Gl. 29138
31 G01	Sechskantschraube	03 309	M 6x15 DIN 933-8G
32 G01	Scheibe	03 309	6,4 DIN 125-St
33 G01	Sechskantschraube	03 309	M 10x30 DIN 933 m.-Mu.
34 G01	Sechskantschraube	03 309	M 10x65 DIN 931 m.-Mu.
35 G01	Flachrundschraube	03 309	M 10x20 DIN 603 m.-Mu.
36 G01	Flachrundschraube	03 309	M 10x65 DIN 603 m.-Mu.
37 G01	Sechskantschraube	03 309	M 12x30 DIN 933 m.-Mu.
38 G01	Sechskantschraube	03 309	M 12x80 DIN 933 m.-Mu.
39 G01	Sechskantschraube	03 309	M 16x35 DIN 931-8G



**kemper**

**atzteilliste**

Blatt-Nr. G01-2

Ausgabe 6906

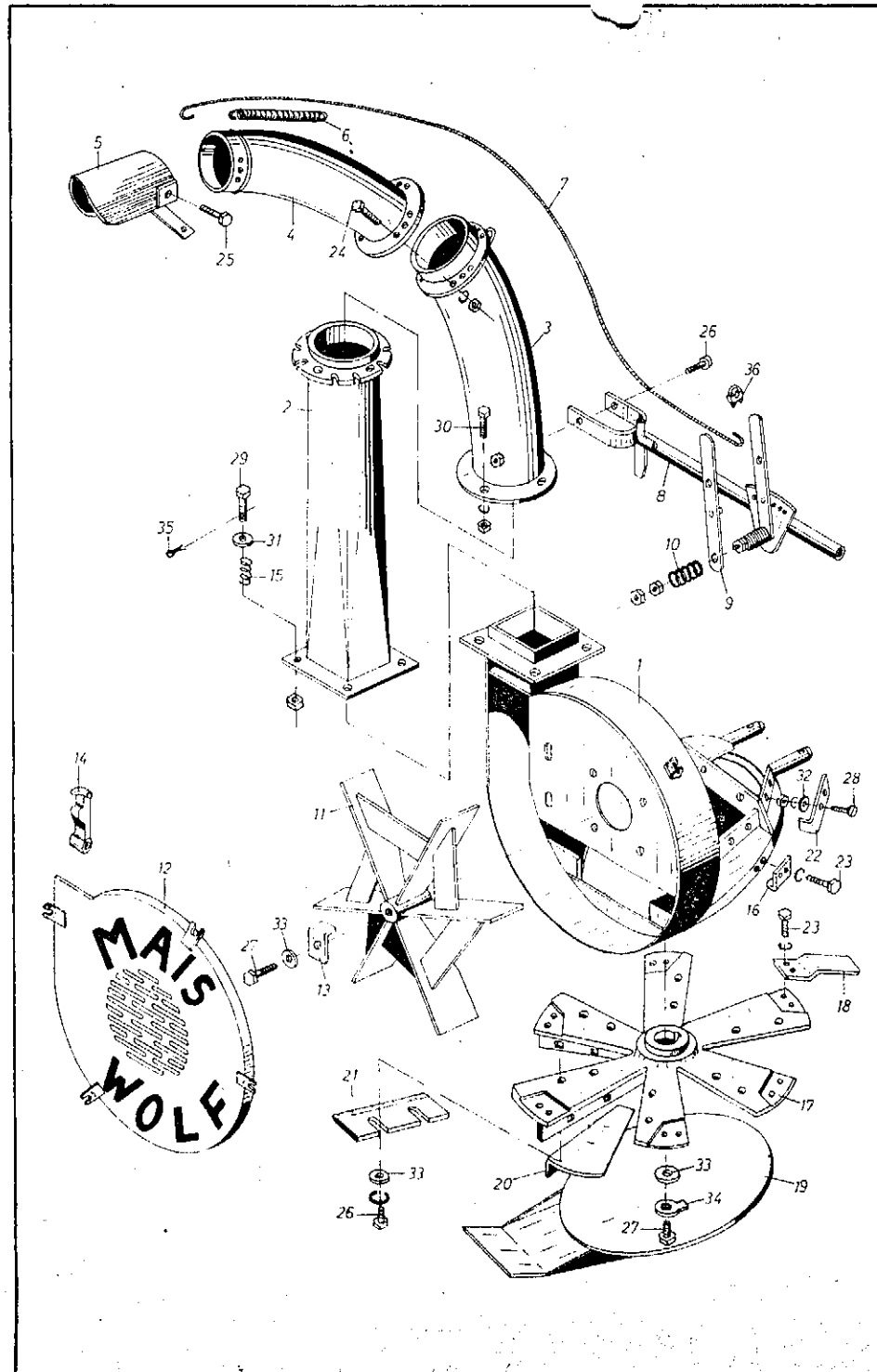
Bild- u.  
Bestell-Nr.

Benennung

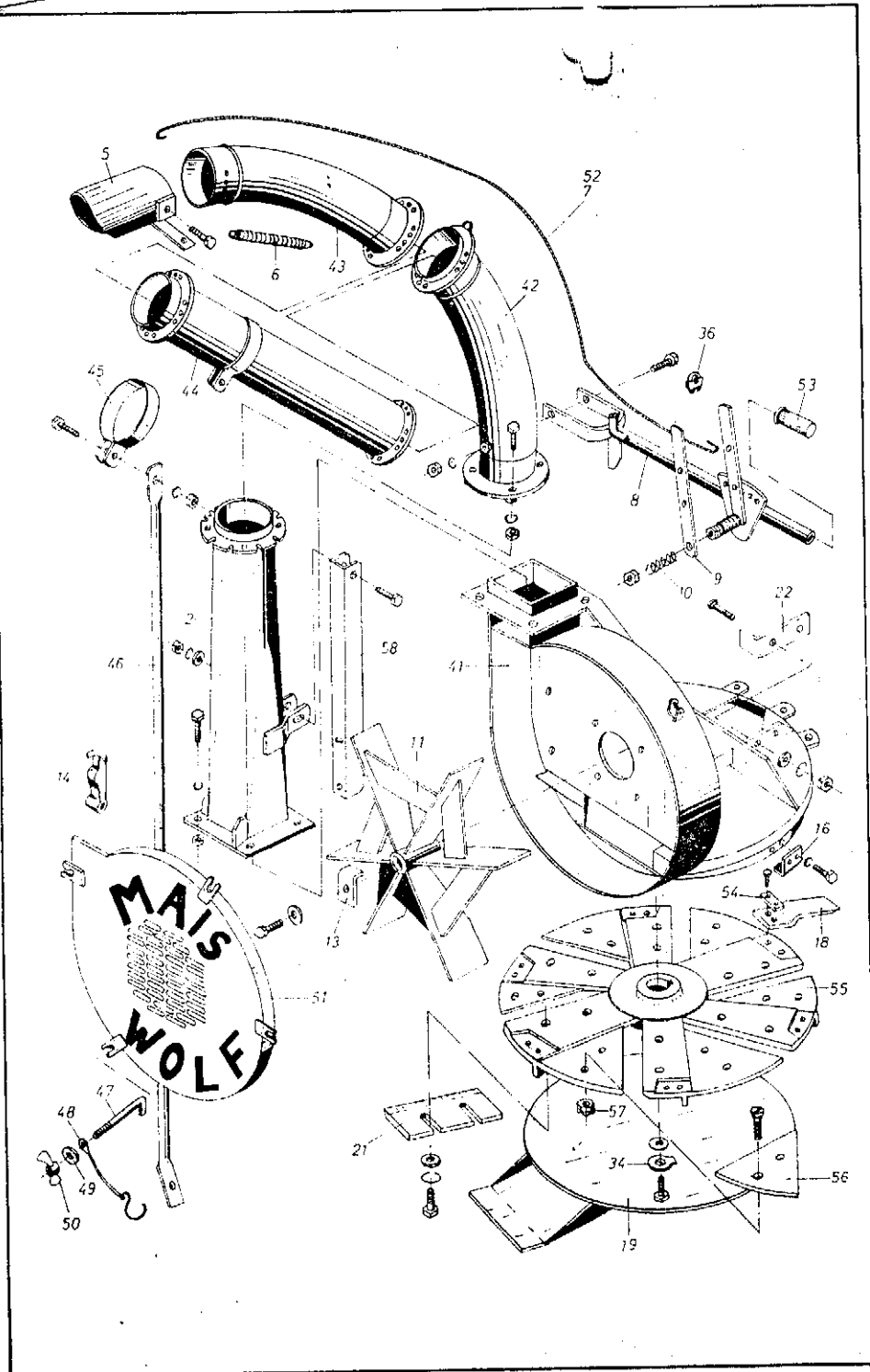
Sachnummer

**Ab Masch.-Nr. 605 Baujahr 69**

4 G01	Lagerbolzen	54046	460.027.00.02
5 G01 ◆	Welle 232 lang	24373	MW-00.2018.1.3
9 G01	Schutztopf	17897	MW-00.5005.1.4
12 G01	Bolzen 135 lang	04047	MW-00.2005.1.4
14 G01	Federstecker	104048	LW-26.0560.1.4
15 G01	Druckfeder	04087	ST-03.5004.1.4
20 G01	Verschlußglied	04175	ST-04.5007.1.4
21 G01	Verschlußplatte	04176	ST-04.5008.1.4
22 G01	Federstahldraht 65 lang	1866	II 2,25 DIN 2076 röt. gez.
23 G01	Kette	0060	B 7 DIN 766 - 103 Gl.
24 G01 ◆	Paßfeder	0408	A 10x8x45 DIN 6885
25 G01 ◆	Paßfeder	04115	A 10x8x110 DIN 6885
26 G01 ◆	Paßfeder	04115	A 12x8x32 DIN 6885
27 G01	Sicherungsring	04707	A 40x1,75 DIN 471
28 G01	Rillenkugellager	04115	6308 - 2 RS DIN 625
29 G01	Rillenkugellager	04115	6207 - 2 RS DIN 625
40 G01	Kupplung	24065	460.421.00.01
41 G01	Steckbolzen U-U11-F 3/3	04115	001.421.01.02
42 G01	Kupplungsbolzen RM-00.7006.1.4	04115	450.026.00.03 02 603
43 G01	Stirnrad-Winkeltrieb	04115	00 256
44 G01 ◆	Rollenkette m. Verschlußgl. 1x <sup>3</sup> / <sub>4</sub> "x <sup>1</sup> / <sub>2</sub> " — 162 Gl.	04115	00 495
45 G01	Auslegearm	2713	460.022.01.00
46 G01	Stützfuß 230 lang	1847	460.182.00.01
47 G01	Führung	04047	460.122.00.02
48 G01 ◆	Kettenrad 37 Zähne	04115	00 192
49 G01	Flanschlager	04115	00 252
50 G01	Anhängelasche	04173	460.028.00.01
51 G01 ◆	Kettenrad 16 Zähne	04115	00 193
52 G01	Gehäuse	24344	460.002.00.00
53 G01	Öler	04115	EM 12x1 DIN 3410 St
54 G01	Rohr 21 Øx41	04115	00 255



kemper		Satzteilliste		Blatt-Nr. G02
				Ausgabe 6807
Bild- u. Bestell-Nr.	Benennung	Sachnummer		
1 G02	Gehäuse	24941	460.001.00.00	
2 G02	Stützen	16303	460.111.01.00	
3 G02	Rohrbogen	18460	460.111.02.00	
4 G02	Rohrbogen	18461	460.111.00.05	
5 G02	Auswurfkappe	04084	460.116.00.05	
6 G02	Zugfeder	04094	U-G 23/4	
7 G02	◆ Drahtseil, Länge = 2100	17833	MW-00.5013.1.4	
8 G02	Verstellhebel	18462	460.116.01.00	
9 G02	Hebel	18465	460.116.00.03	
10 G02	Drückfeder	04087	ST-03.5004.1.4	
11 G02	◆ Flügelrad	24952	460.101.00.01	
12 G02	Deckel	18467	460.101.00.02	
13 G02	Sicherungsblech	04057	MW-00.3028.1.4	
14 G02	Haubenhalter	08277	LN-01.5010.1.4	
15 G02	Druckfeder	10520	ST-03.5005.2.4	
16 G02	Klemme	17835	MW-00.1042.1.4	
17 G02	Messerrad	27145	MW-00.4005.1.1	
18 G02	◆ Schneidmesser	17893	MW-00.5011.1.4	
19 G02	Gleitkufe	18478	460.306.00.02	
20 G02	◆ Einstellblech	24935	MW-00.3054.1.3	
21 G02	◆ Häckselmesser	04130	MW-00.5012.1.4	
22 G02	◆ Gegenschneide	17883	MW-00.5002.1.4	
23 G02	Sechskantschraube	03997	M 8x16 DIN 933-8G	
24 G02	Sechskantschraube	03910	M 8x20 DIN 933 m.-Mu.	
25 G02	Sechskantschraube	03620	M 8x25 DIN 933 m.-Mu.	
26 G02	Sechskantschraube	04450	M 12x20 DIN 933-8G	
27 G02	Sechskantschraube	03920	M 12x25 DIN 933-8G	
28 G02	Senkschraube	03920	M 12x40 DIN 87 m. Mu.	
29 G02	Sechskantschraube	03920	M 10x60 S DIN 933 m. Mu.	
30 G02	Sechskantschraube	03730	M 10x30 DIN 933 m. Mu.	
31 G02	Scheibe	05475	10,5 DIN 125-St	
32 G02	Scheibe	05476	13 DIN 125-St	
33 G02	Scheibe	05610	R 14 DIN 440	
34 G02	Sicherungsblech	03920	13 DIN 93-St	
35 G02	Splint	03920	2x18 DIN 94-St	
36 G02	Drahtseilklemme	05720	6,5 DIN 741	



**temper**

**Ersatzteilliste**

Blatt-Nr. G02-2

Ausgabe 6906

Bild- u.  
Bestell-Nr.

Benennung

Sachnummer

**Ab Masch.-Nr. 605 Baujahr 69**

2 G02	Stutzen	16 306	460. 111. 01. 00
5 G02	Auswurfklappe	04 084	460. 116. 00. 05
6 G02	Zugfeder	04 034	U-G 23/4
7 G02◆	Drahtseil 5φx2285	17 832	MW-00. 5013. 1. 4
8 G02	Verstellhebel	18 272	460. 116. 01. 00
9 G02	Hebel	18 272	460. 116. 00. 03
10 G02	Druckfeder	04 084	ST-03. 5004. 1. 4
11 G02◆	Flügelrad	24 952	460. 101. 00. 01
13 G02	Sicherungsblech	04 084	MW-00. 3028. 1. 4
14 G02	Haubenhalter	17 832	LN-01. 5010. 1. 4
16 G02	Klemme	17 832	MW-00. 1042. 1. 4
18 G02◆	Schneidmesser	17 832	MW-00. 5011. 1. 4
19 G02	Gleitkufe	18 272	460. 306. 00. 02
21 G02◆	Häckelmesser	04 084	MW-00. 5012. 1. 4
22 G02◆	Gegenschneide	17 832	MW-00. 5002. 1. 4
34 G02◆	Sicherungsblech	05 468	13 DIN 93-St
36 G02	Drahtseilklemme	04 228	6,5 DIN 741
41 G02	Gehäuse	24 441	460. 002. 00. 00
42 G02	Rohrbogen	24 062	460. 112. 01. 00
43 G02	Rohrbogen	04 084	460. 112. 00. 02
44 G02	Stutzen	04 084	460. 141. 00. 01
45 G02	Schelle	00 241	00 241
46 G02	Rohr Länge = 2260	00 242	00 242
47 G02	Gewindebolzen M 12x120	00 244	00 244
48 G02◆	Plastik-Schnur	09 202	AZ-04. 505. 1. 4
49 G02	Federring	09 202	C 12,5 DIN 74361 ✓
50 G02	Flügelmutter	09 501	M 12 DIN 315g - 4 D ✓
51 G02	Deckel	04 052	460. 102. 00. 01
52 G02◆	Drahtseil 5φx3185	00 247	00 247
53 G02	Handgriff	19 367	H-14/4
54 G02	Sicherungsblech	00 185	00 185
55 G02	Messerrad	00 183	00 183
56 G02◆	Einstellblech	00 189	00 189
57 G02	Sechskantmutter	04 615	M 10 DIN 985-5 S
58 G02	Stütze	00 490	00 490

**kemper****satzteilliste**

Blatt-Nr. G03

Ausgabe 6906

Bild- u.  
Bestell-Nr.

Benennung

Sachnummer

1 G03	Schnecke links mit Feder	104 016	460. 126. 01. 00
2 G03	Schnecke rechts mit Feder	04 016	460. 126. 02. 00
3 G03	Feder	04 177	MW-00. 5001. 1. 4
4 G03	Sechskantschraube	03 312	M 8x20 DIN 933 m. Mu.
5 G03	Blattheber	26 333	460. 526. 01. 00
6 G03	Rohr	17 852	MW-00. 2008. 1. 4
7 G03	Rohr	12 481	460. 526. 00. 05
8 G03	Flachrundschaube	05 558	M 10x25 DIN 603 m. Mu.
9 G03	Sechskantschraube	04 707	M 8x45 DIN 931 m. Mu.
10 G03	Schneidkasten	26 333	460. 106. 01. 00
11 G03	Blech	24 182	MW-00. 3044. 1. 3
12 G03	Blech	17 876	MW-00. 3034. 1. 4
13 G03	Flügelschraube		M 12x25 DIN 316-4D
14 G03	Sechskantschraube	03 287	M 8x16 DIN 933 m. Mu.

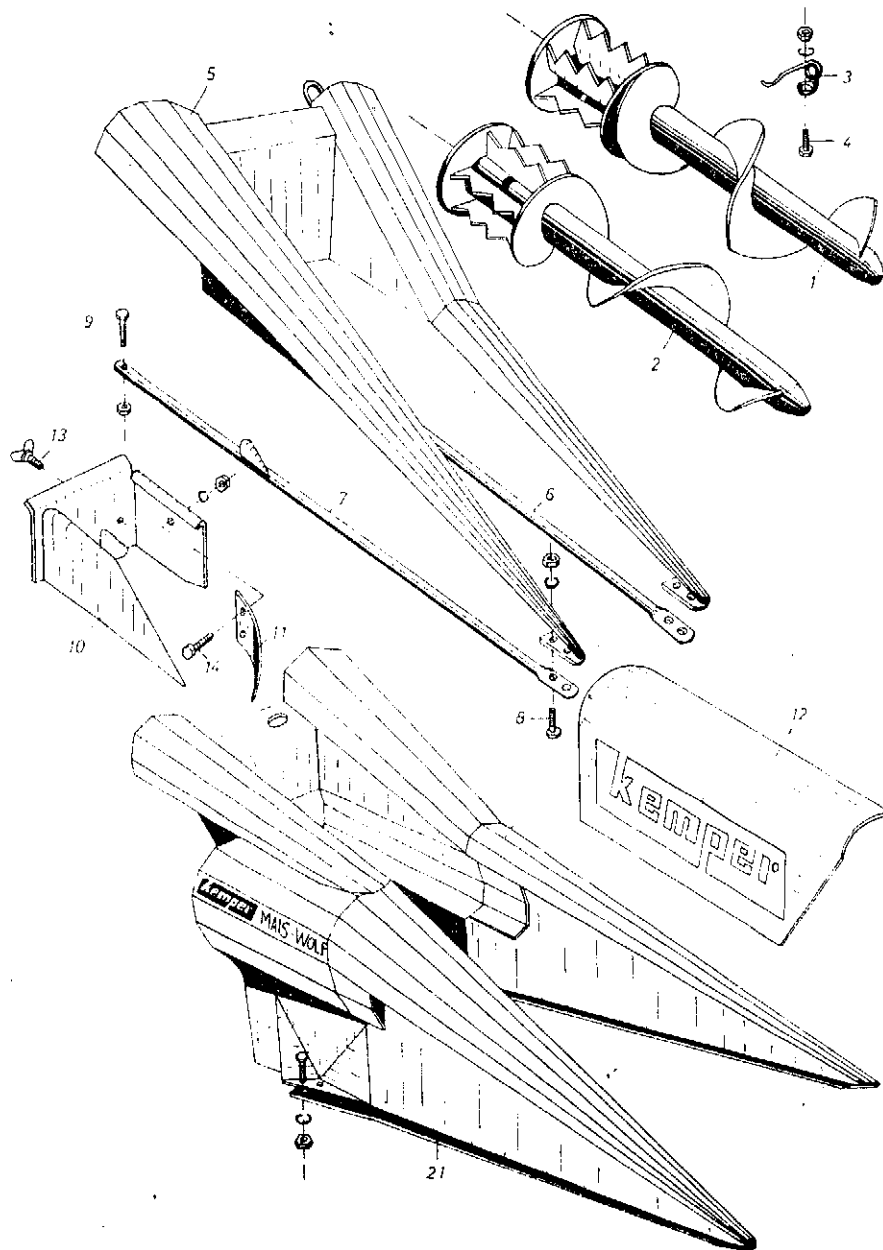
**Ab Masch.-Nr. 605 Baujahr 69**

21 G03

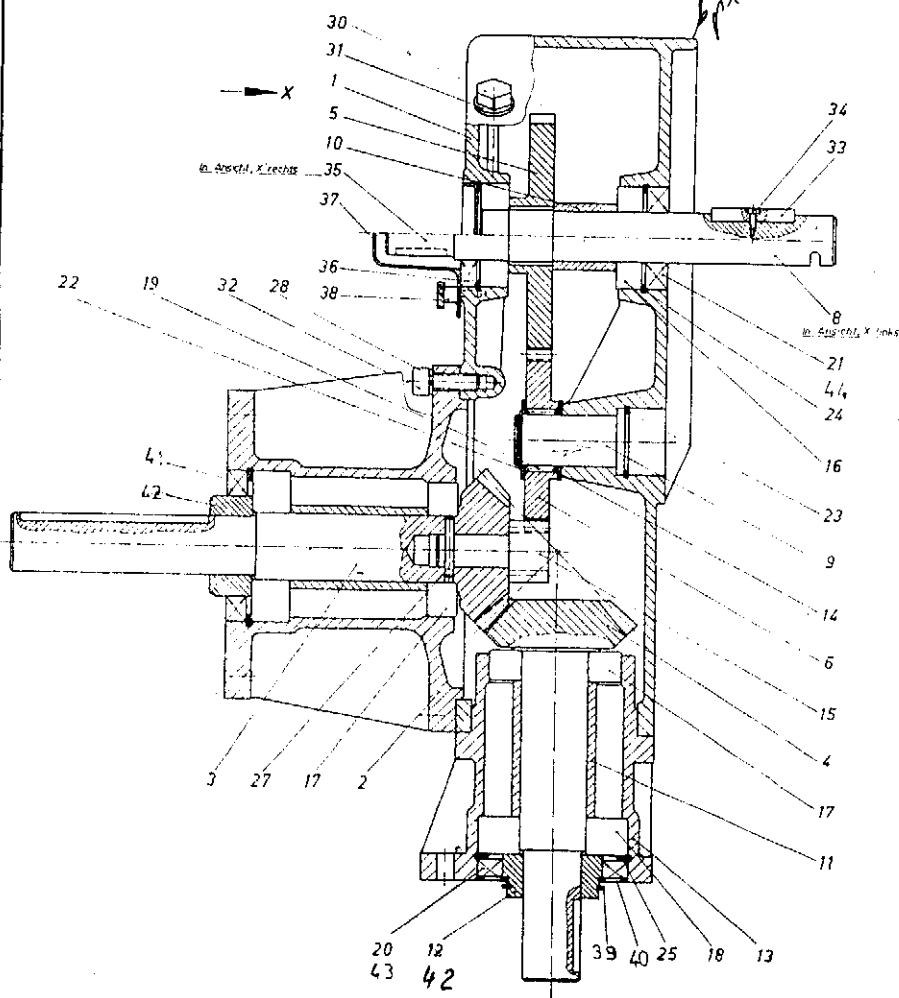
Blattheber

04 182

460. 527. 01. 00



schlägt, geräumig = einseitig  
 fest, quadratisch = für 100  
 für 100, ab 100, ab 100 = 100, 100, 100



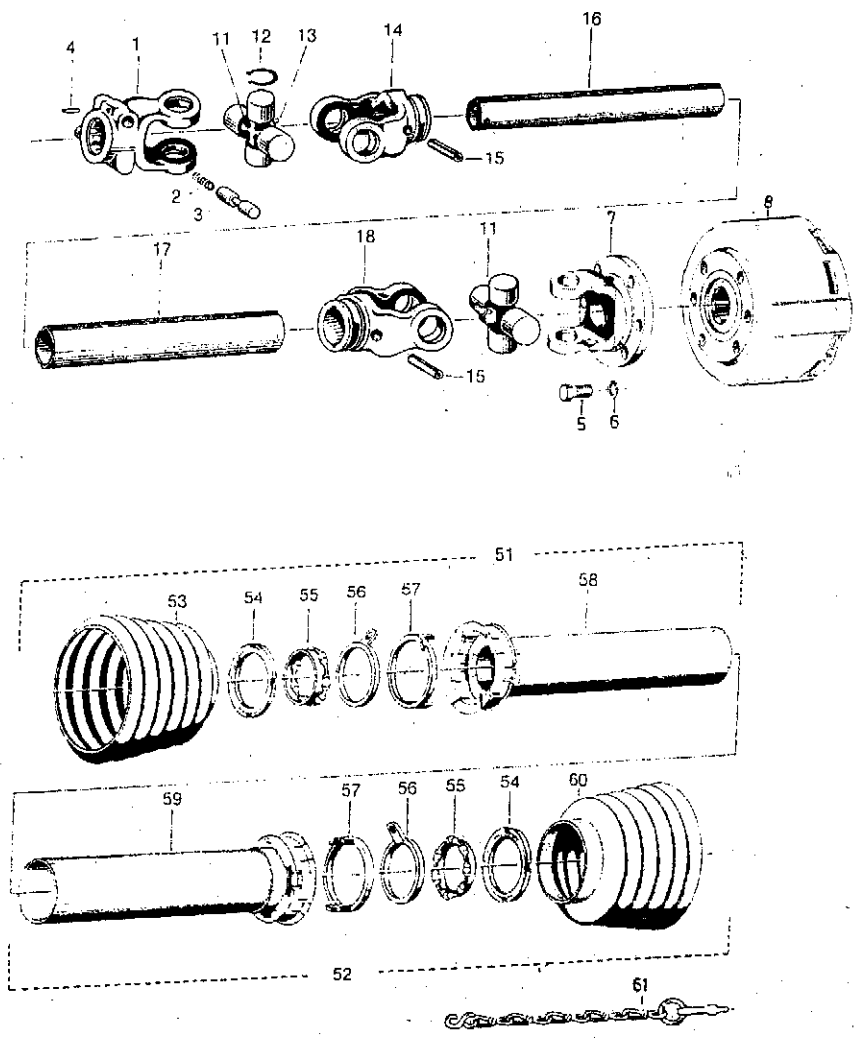
Schneidstift

Bild- u. Bestell-Nr.	Benennung	Sachnummer	
----------------------	-----------	------------	--

1 G04	Gehäuse	1096 - 01 - 01 A	00 999
2 G04	Zwischenflansch	1096 - 01 - 02 B	28 018
3 G04	Kegelritzelwelle	1096 - 01 - 03 D	28 020
4 G04	Kegelritzelwelle	1096 - 01 - 04 D	00 980
5 G04	Stirnrad	1096 - 01 - 05 E	00 986
6 G04	Stirnrad	1096 - 01 - 06 E	00 985
7 G04	Stirnrad	1096 - 01 - 07 E	00 991
8 G04	Profilwelle	1096 - 01 - 08 D	00 996
9 G04	Lagerbolzen	1096 - 01 - 09 E	00 981
10 G04	Distanzbuchse	SN 233 E	00 973
11 G04	Distanzbuchse	SN 232 E	01 017
12 G04	Distanzbuchse	SN 1553 E	00 967
13 G04	Lagerflansch	1096 - 01 - 10 C	01 000
14 G04	Anlaufscheibe	SN 650 E	00 974
15 G04	Stirnritzel	1096 - 01 - 11 E	28 021
16 G04	Rillenkugellager	6206 DIN 625	05 394
17 G04	Rillenkugellager	6208 DIN 625	05 379
18 G04	Rillenkugellager	6308 DIN 625	05 377
19 G04	Nadelhülse	HK 3020	05 395
20 G04	Simmerring	60x90x13 B1 SL	05 380
21 G04	Simmerring	30x62x14 BA DUO	
22 G04	Sicherungsring	30x1,5 DIN 471	05 397
23 G04	Sicherungsring	40x1,75 DIN 472	05 398
24 G04	Sicherungsring	62x2 DIN 472	05 379
25 G04	Sicherungsring	90x3 DIN 472	05 375
26 G04	Sicherungsring	63x2 DIN 472	27 748
27 G04	Spannhülse	5x36 DIN 1481	05 767
28 G04	Federring	A 10 DIN 127	03 935
29 G04	Verschlußdeckel	63 DIN 442	29 135
30 G04	Ölstandmesser	SN 1215 E	05 411
31 G04	Dichtring	18x24x1 Fiber	28 953
32 G04	Zylinderschraube	M 10x30 DIN 913	05 400
33 G04	Paßfeder	C 8x10x50 DIN 6885	05 401
34 G04	Zylinderschraube mit Schlitz	M 3x10 DIN 84	29 137
35 G04	Profilwelle	1096 - 01 - 12 D	28 019
36 G04	Simmerring	30x62x10 BA 5L	05 396
37 G04	Schutzkappe	1096 - 01 - 13 E	28 022
38 G04	Rändelschraube	M 5x10 DIN 465-5S	

**Ab Masch.-Nr. 605 Baujahr 69**

39 G04	Seegerring	A 50x2 V	05 392
40 G04	Nilos-Ring	50x90 LSTO	05 391
41 G04	Simmerring	60x90x13 B 1 SL	05 380
42 G04	Distanzbuchse	05-0021-E	
43 G04	Simmerring	60x90x10 BA	05 390
44 G04	Simmerring	30x62x10 BA SL	05 396



Ab Masch.-Nr. 605 Baujahr 69		Blatt-Nr. G20	
Gelenkwellentype: WII-K 92/4-b-UC 22		Ausgabe 6906	
Bild- u. Bestell-Nr.	Benennung	Sachnummer	
1 G20	Aufsteckgabel 1 3/8" DIN 9611 A		
2 G20	kompl. mit zwei Schiebepistfen	12. 10. 00	30001
3 G20	Druckfeder	66. 01. 00	11688
4 G20	Schiebestift	65. 01. 00	10296
5 G20	Spannhülse 3x20 DIN 1481	61. 01. 00	10276
6 G20	Sechskantschraube M 8x18 DIN 933	60. 04. 18	0
7 G20	Federring A 8 DIN 127	60. 81. 00	03285
8 G20	Flanschgabel m. Flansch Ø 100	12. 27. 05	28336
	Scheibenkupplung K 92/4		
	m. KNP 1 3/8" DIN 9611 A		
	u. Ziehverschluß: MdE 105 kpm	56. 107. 16	
11 G20	Kreuzgarnitur kpl. m. Schmiernippel		
	und 4 Sicherungsringen		
12 G20	Sicherungsring	12. 00. 00	30002
13 G20	Kegelschmiernippel BM 8x1 DIN 71412	12. 00. 50	28350
14 G20	Innengabel für Profil 1b	63. 22. 01	12410
	m. Spannhülsenbohrung		
15 G20	u. Kugellaufrille f. Gelenkwellenschutz	12. 38. 00	28337
16 G20	Spannhülse 10x75 DIN 1481	61. 05. 03	05805
	Profil 1b m. Spannhülsenbohrung:		
	Länge 450		
17 G20	Profil 2a m. Spannhülsenbohrung:	75. 25. 15 - 450	2836
	Länge: 435		
18 G20	Innengabel für Profil 2a m.	75. 35. 15 - 435	2836
	Spannhülsenbohrung		
	u. Kugellaufrille f. Gelenkwellenschutz	12. 39. 00	28338
51 G20	Innere Schutzhälfte kpl.		
	Rohrlänge und Schutztrichter-		
	Bestell-Nr. angeben!		
52 G20	Äußere Schutzhälfte kpl.	82. 123 - 400	2849
	Rohrlänge und Schutztrichter-		
	Bestell-Nr. angeben!		
53 G20	Schutztrichter, Länge: 115	82. 124 - 400	2849
54 G20	Nutenring	84. 10. 05	28357
55 G20	Kugelhaltering kpl. mit Kugeln	82. 83. 00	28355
56 G20	Haltering	82. 86. 01	28356
57 G20	Schiebering	82. 83. 02	28357
58 G20	Innenschutzrohr m. Kappe	82. 83. 03	28463
	Rohrlänge: 380		
59 G20	Außenschutzrohr m. Kappe	80. 38. 02 - 400	28310
	Rohrlänge: 380		
60 G20	Schutztrichter, Länge: 135	80. 39. 02 - 400	28311
61 G20	Haltekette	84. 10. 06	12311
		82. 36. 03	

**Koelliker** **Ersatzteilliste**

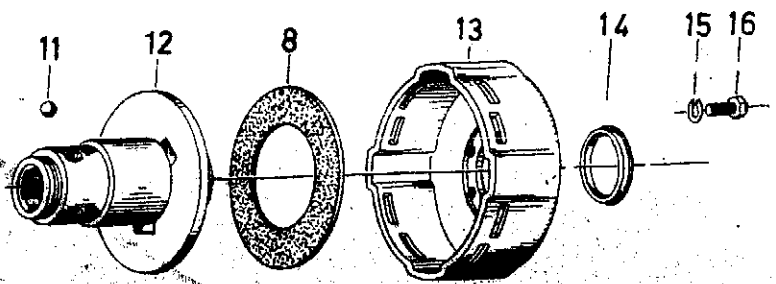
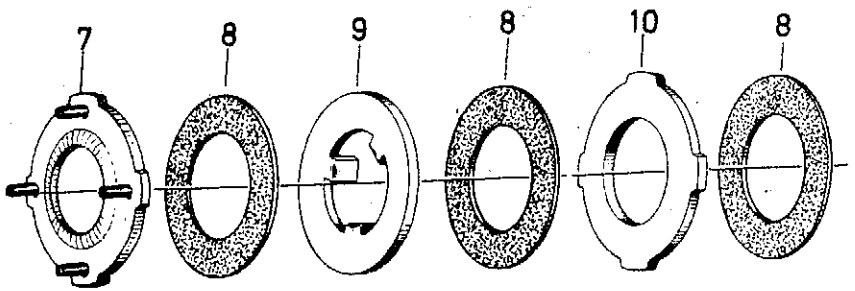
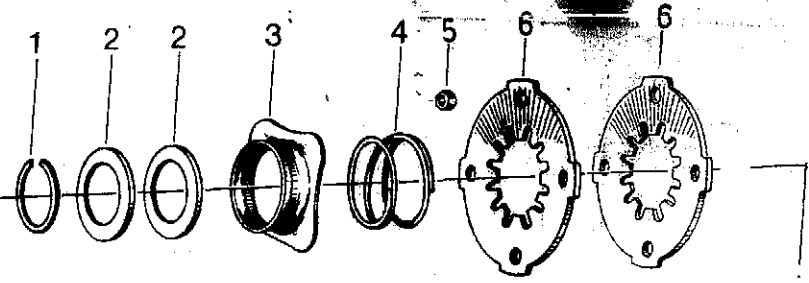
Blatt-Nr.: G21

Ausgabe: 6906

Bild- u.  
Bestell-Nr.

Benennung

Sachnummer

**Ab Masch.-Nr. 605 Baujahr 69**

1 G21	Sprengring 42 DIN 5417	62.07.00	12350
2 G21	Anlagescheibe	55.19.00	12383
3 G21	Ziehverschluss	65.03.00	12384
4 G21	Druckfeder	66.01.02	12385
5 G21	Sechskantmutter M 8 DIN 934	60.51.05	03394
6 G21	Tellerfeder 3 mm	66.09.00	12378
7 G21	Druckscheibe kompl.	56.66.05	12379
8 G21	Reibscheibe T 401	56.73.00	12380
9 G21	Mitnahmescheibe	56.66.01	28410
10 G21	Zwischenscheibe	56.66.02	13504
11 G21	Kugel 1/2" DIN 5401	56.65.30	12355
12 G21	Nabe kompl.	16.50.198	28471
13 G21	Mitnehmerkopf kompl.		13506
14 G21	Buchse		

**Achtung bei Anbau  
eines Gelenkflansches!**

15 G21	Federring A 8 DIN 127	60.81.00	03285
16 G21	Sechskantschraube M 8x18 Sz DIN 933	60.04.18	