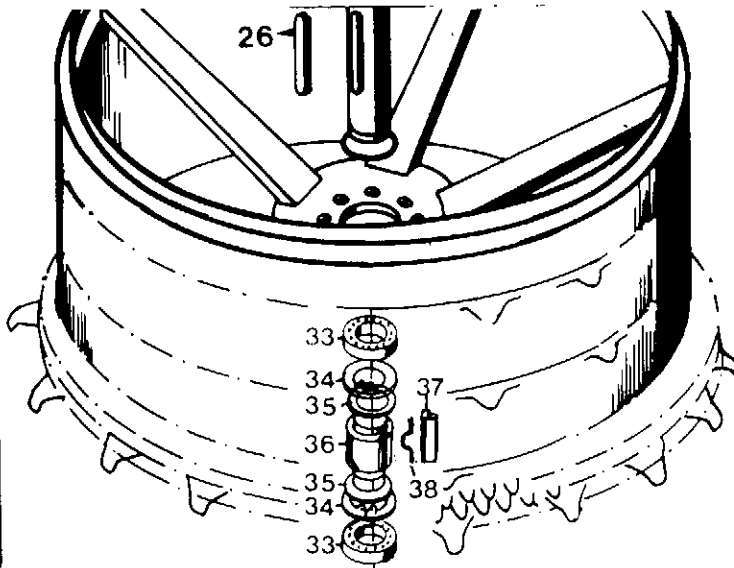


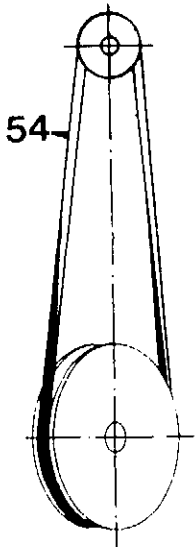
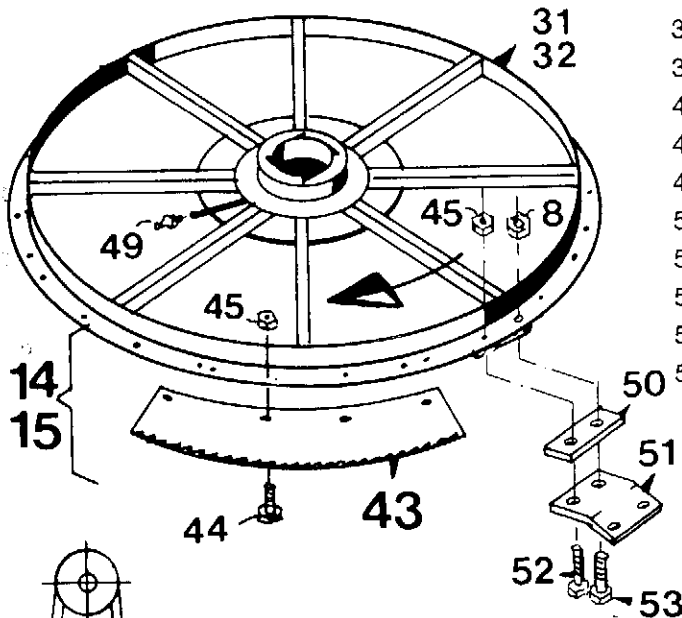
Original

Kemper

Ersatzteile



Pos.	Best. Nr.	Benennung		Stck.
14	56995	Messerrotor m. Messer	lks.	1
15	56994	Messerrotor m. Messer	re.	1
31	56992	Messerrotor	re.	1
32	56993	Messerrotor	lks.	1
33	36868	Rillenkugellg. 6008-2 RS		4
34	09569	Sich-Ring 68x2,5		4
35	51800	Paßscheibe 55x68x1		4
36	51001	Nabe		2
37	51793	Profilkeil		2
38	50810	Blattfeder		2
43	53030	Sägemesser		16
44	05639	Schraube	8x16-933-V	64
45	03422	6Kt-Mutter	8D985	64
50	55200	Plättchen		4
51	55204	Räumer		4
52	04225	Schraube	8x25-933-V	4
53	04219	Schraube	10x30-933-V	4
54	53533	Keilriemen		2



Typ und Fahrgestellnummer angeben!

Maschinenfabrik KEMPER GmbH 4424 Stadtlohn

Kemper

Typ Masch.-Nr.

Made in W.Germany

Ersatzteilbestellungen können bei Ihrem Händler, bei unserer Werksvertretung oder aber direkt beim Kemper Ersatzteildienst erfolgen.

Direktdurchwahl 0 25 63 / 88 36 oder 88 37

Mit freundlichen Grüßen Ihre

Maschinenfabrik KEMPER GmbH · 4424 Stadtlohn



Produktions- und Verkaufsprogramm

MÄHVORSÄTZE FÜR SELBSTFAHRENDE FELDHÄCKSLER

UNIVERSAL-ANBAU-EXAKTFELDHÄCKSLER

SPEZIAL-MAISFELDHÄCKSLER

LADE-/SILIERWAGEN

BALLENLADEWAGEN

STALLDUNGSTREUER