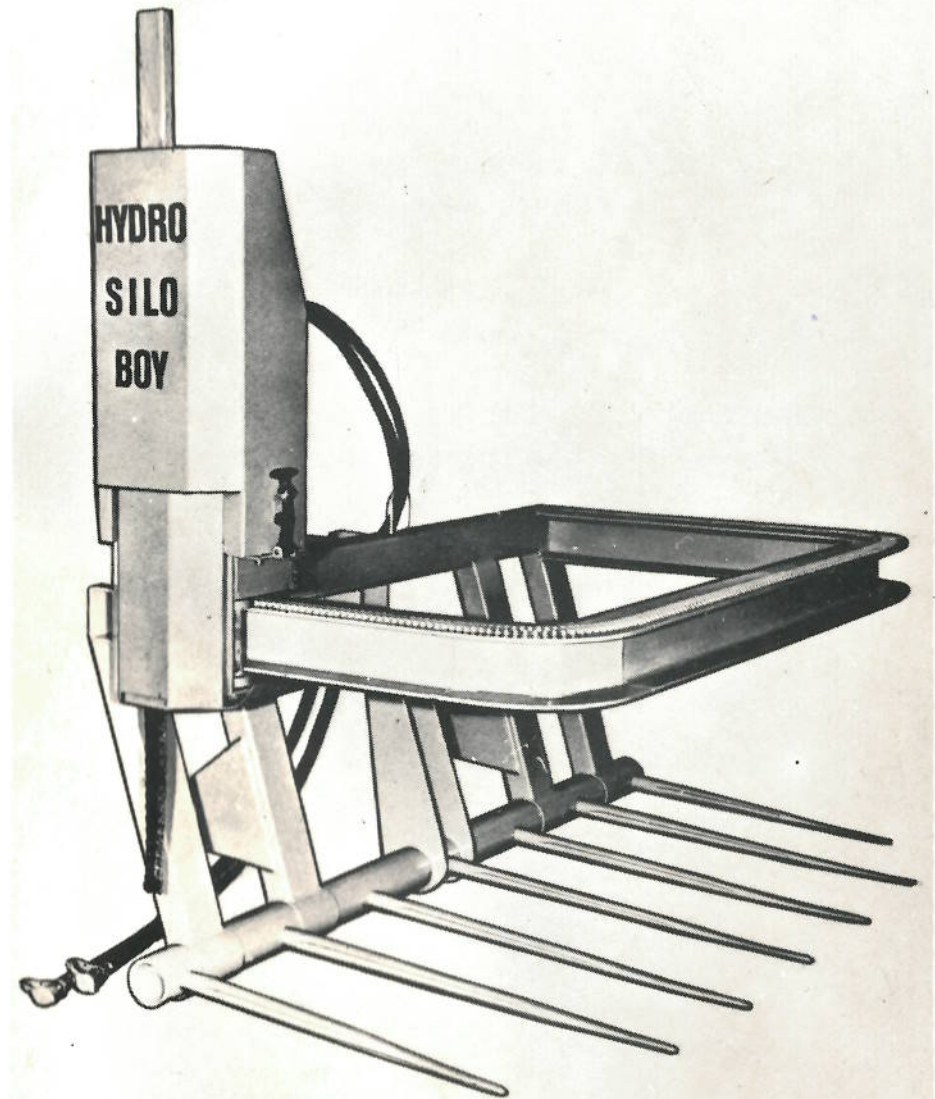


Bedienungsanleitung  
und Ersatzteilliste

Type N



**Hans v. d. Heide**

Maschinenbau GmbH

**4533 Laggenbeck**

Ibbenbürenerstr. 17 · Ruf 05451/8080

West-Germany

**Hans v. d. Heide**

## Sehr geehrter Geschäftsfreund!

Bevor Sie die Maschine in Betrieb nehmen, empfehlen wir dringend, die Montage- und Bedienungsanleitung zu lesen und unsere Hinweise zu beachten. Besonders wichtig ist die Schmieranleitung.

Es liegt also sehr wohl auch in Ihrer Hand, ob Ihr Hydro-Silo-Boy eine lange Lebensdauer besitzt.

## Sicherheit und Unfallverhütung

Die meisten Unfälle in der Landwirtschaft geschehen, weil die einfachsten Sicherheitsregeln und Vorsichtsmaßnahmen nicht beachtet werden.

Vorsicht und Bedachtsamkeit des Maschinenfahrers ist die beste Sicherheit gegen Unfälle! Die sorgfältige Beachtung der einfachen Regel:

**Niemals bei laufender Maschine einstellen, reinigen, abschmieren oder reparieren.**

**Dadurch können viele Unfälle vermieden werden!**

Wir wünschen gute Arbeit mit dem neuen

***Hydro - Silo - Boy***

**Hans v. d. Heide**

## Technische Daten

Der Hydro-Silo-Boy ist geeignet zum Anbau am Schlepper mit folgender Ausrüstung:

3-Punkt-Hydraulik, Norm 1 und 2 Fronlader Gr. 2-3

Bei Original MF oder Ford Frontlader können passende Anschlußstücke geliefert werden. Verwendbar sind alle Hydrauliköle.

Dickflüssigere Öle (z. B. bei Schleppern, deren Hydraulik mit Getriebeöl arbeitet) sind ebenfalls geeignet und brauchen nicht gegen ein dünnflüssigeres Öl ausgetauscht werden.

Am Schlepper sind zwei Hydrauliksteckkupplungen NW 10 anzubringen, um den Ölkreislauf von der Schlepperhydraulik zum Hydro-Silo-Boy und zurück zum Schlepper herzustellen.

Von den Hydraulikkupplungen muß nur eine Öl bringen und von der übrigen Hydraulikanlage des Schleppers getrennt steuerbar sein.

Die zweite Hydraulikkupplung soll das Öl direkt zum Hydraulikölbehälter zurückleiten.

Vor- und Rücklauf des Hydro-Silo-Boy ist gleich, daher kann der Anschluß der Hydraulikschläuche nach belieben erfolgen.

Schnellkupplungsanschlüsse sauber halten.

## Inbetriebnahme

Nach erfolgreichem Anbau am Schlepper, Gerät durch Oberlenker in etwa waagrecht stellen. Beim einstoßen der Zinken in die Silage ist darauf zu achten, daß zwischen der Laufbrücke und Silage ca. 5 cm Platz ist, das Fahrwerk am Ende der Laufbrücke und das Messer in oberer Stellung steht. Nach dem einstoßen der Zinken, Hydraulik oder Frontlader des Schleppers kurzzeitig auf „heben“ stellen, damit das Gerät fest in der Aufhängung sitzt.

Dadurch wird auch vermieden, daß beim Entnehmen der unteren Schicht das Messer nicht auf dem Boden stößt.

Handbremse anziehen.

Danach Siloblock ausschneiden.

Beim Entnehmen des Siloblocks aus dem Futterstock Hydraulik oder Frontlader anheben und gleichzeitig etwas rückwärts fahren. Ist der Transport zum Futterplatz erfolgt, Gerät auf den Boden absenken, Zinkenträger ausklinken. Gerät ca. 30 cm anheben und dann rückwärts fahren.

Bei sehr trockener Grassilage jeden zweiten Zinken entfernen.

## Wartung

Messerstange und Exenter öfters einfetten.

Fettnippel alle 6 Wochen abschmieren (6 Stück).

Messer mit Handschleifer von außen nachschärfen.

## Ersatzteilliste

### Teil-Nummern

stehen immer mit dem entsprechenden Bild auf einer Doppelseite. Die lfd. Nummern erleichtern das Auffinden. Teile **ohne** lfd. Nr. gehören stets zum vorhergehenden Teil **mit** lfd. Nr.

Manche Teile haben eine **eingeprägte** oder **eingegossene** Nummer, die nach Zusammenbau mit anderen Teilen **nicht** mehr mit der hier aufgeführten übereinstimmt. In solchen Fällen ist die Teil-Nummer **dieser** Liste maßgebend.

Läßt sich die Teil-Nummer nicht feststellen, dann ist der Bestellung eine Beschreibung oder Skizze mitzugeben.

### Benennung

Die Abkürzung **6 kt** bedeutet **Sechskant**, während zusammengebaute Ersatzteile öfter mit **kpl.** oder **vollst.** entsprechend **komplett** oder **vollständig** bezeichnet sind.

### Lieferumfang

ist **von der lfd. Nummer abhängig** und vielfach durch besondere Vermerke ergänzt oder eingeschränkt. Schrauben, Muttern, Federringe und Scheiben zum Befestigen kompletter Ersatzteilgruppen werden normalerweise **nicht** mitgeliefert. Bei Bedarf ist der Zusatz **mit Befestigungsteilen** erforderlich.

### Jede Bestellung

**muß** zur Vermeidung von Irrtümern und Fehllieferungen **folgende Angaben enthalten:**

- **Type und Fabrik-Nummer** des Hydro-Silo-Boys  
(am Nummernschild des Gerätes nachsehen)
- **Teil-Nummer und Benennung** des Ersatzteils  
(in dieser Liste feststellen)
- **gewünschte Lieferart** des Ersatzteils  
(Post, Frachtgut, Expreß)
- **volle Anschrift** des Bestellers  
(unbedingt mit Postleitzahl)

**Ersatzteilbestellungen bitten wir beim zuständigen Händler bzw. Maschinenlieferant. aufzugeben.**



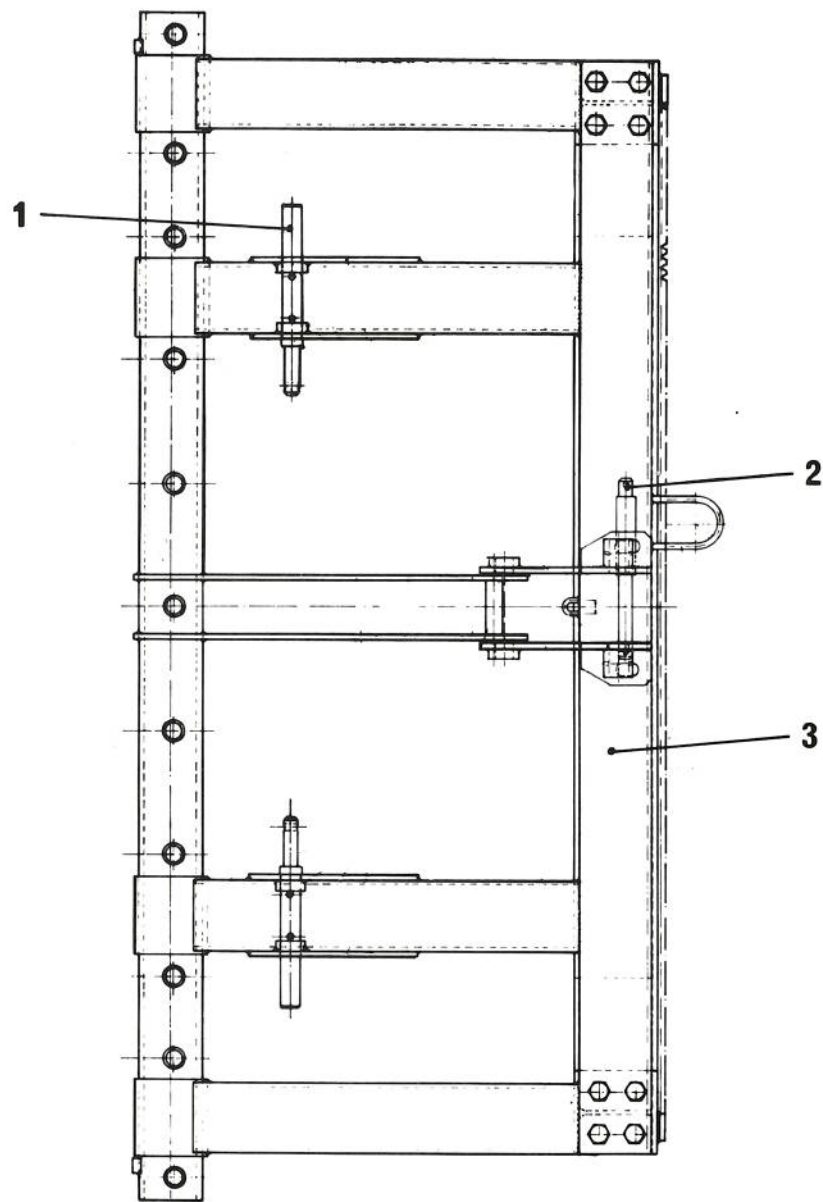


Abb.	Bezeichnung	Bestell-Nr.
1	Bolzen	22-28 N
2	Bolzen	19-25
3	Rahmen	31.00(0)

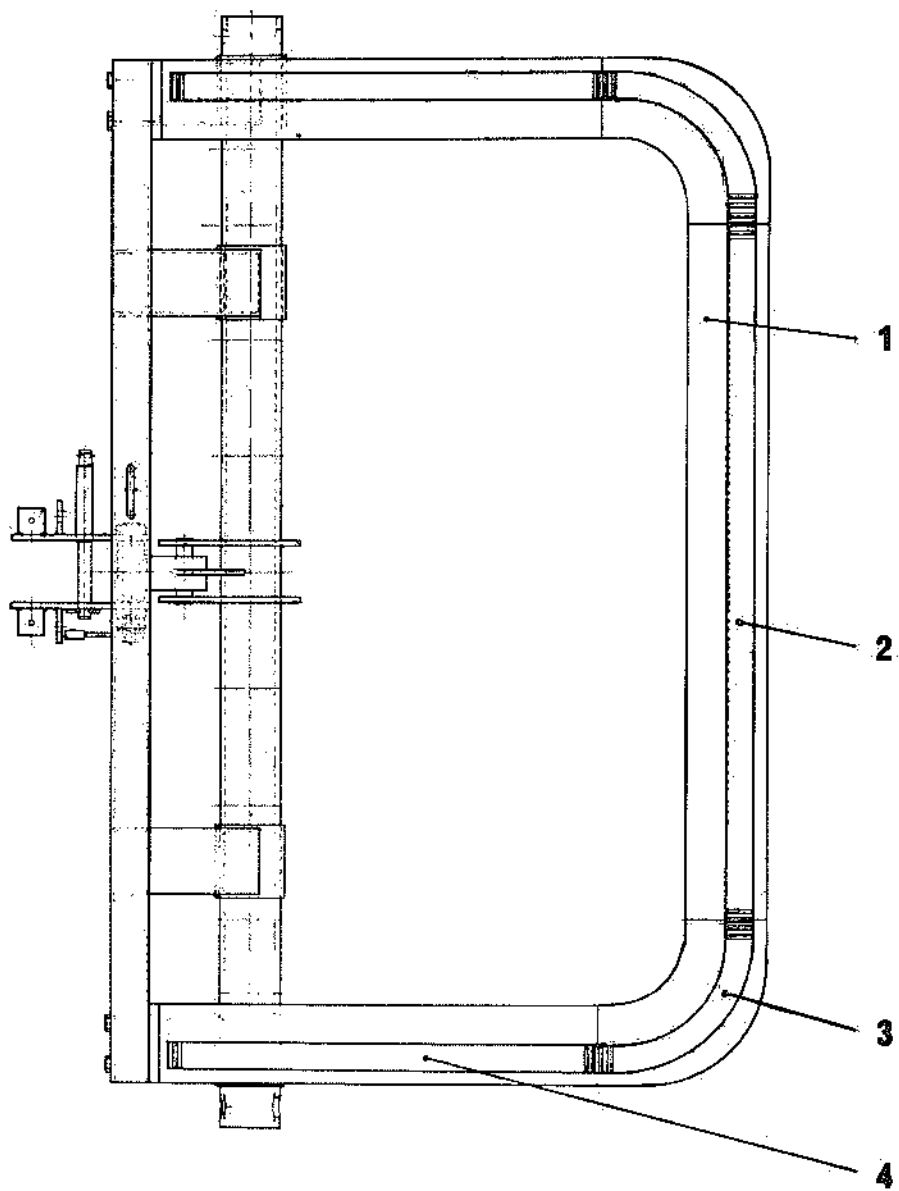


Abb.	Bezeichnung	Bestell-Nr.
1	Laufbrücke	31.00 N
2	Zahnstange	10.50
3	Zahnbogen	31.01
4	Zahnstange	650

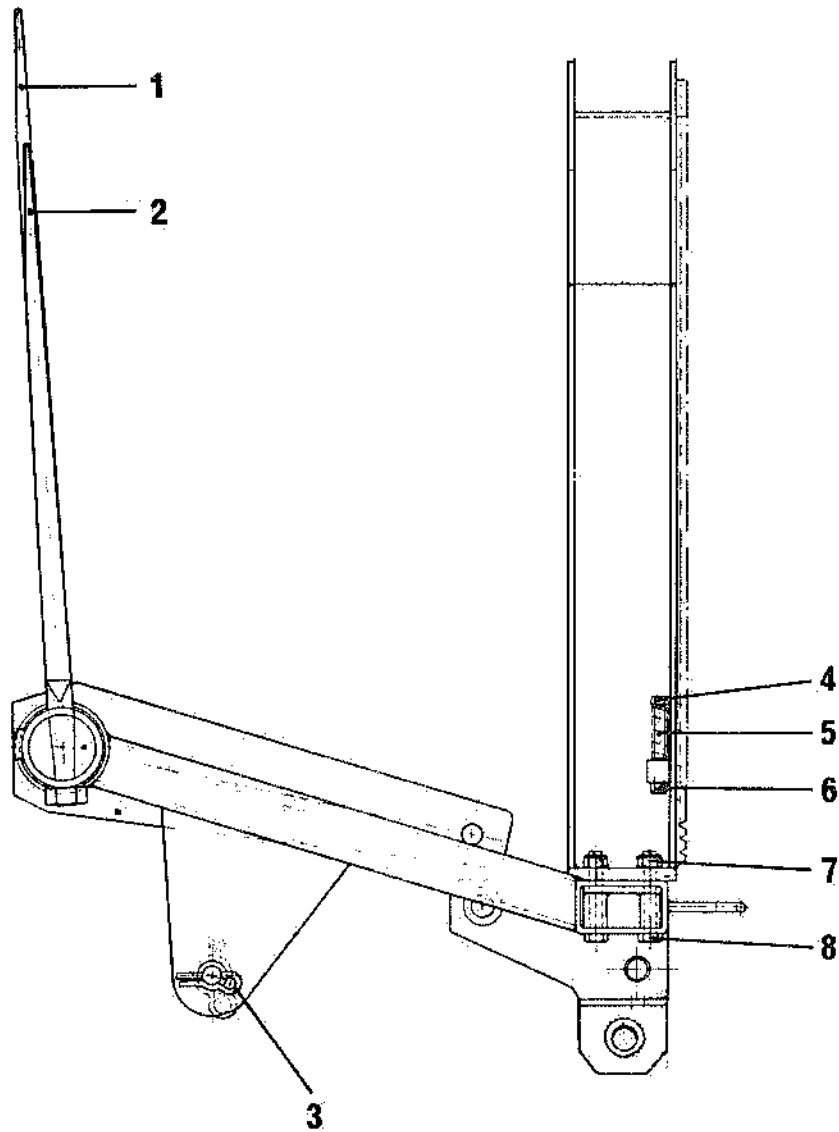


Abb.	Bezeichnung	Bestell-Nr.
1	Zinken	900 lg
2	Zinken	750 lg
3	Federstecker	6 mm
4	Schraube	12 x 100
5	Feder	80 x 2
6	Mutter, selbstl.	12 mm
7	Mutter, selbstl.	16 mm
8	Schraube	16 x 90 mm

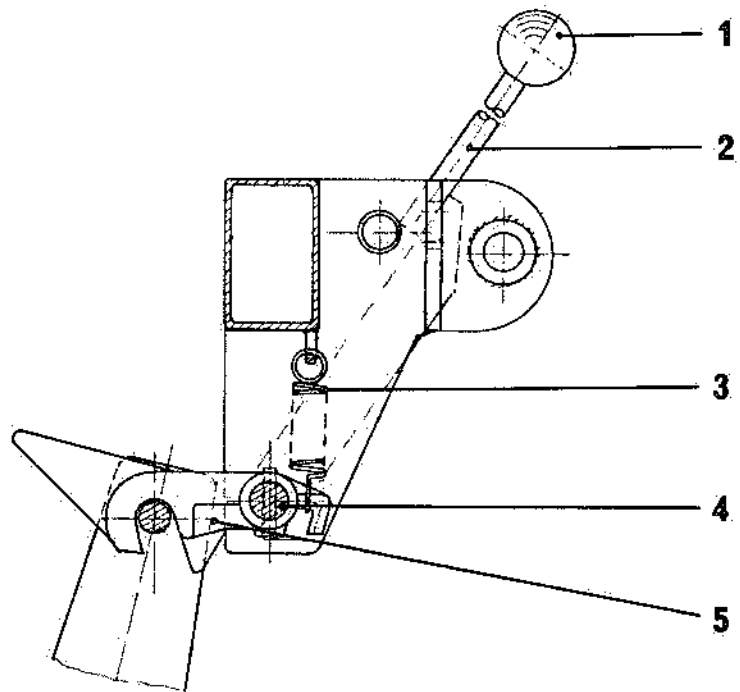


Abb.	Bezeichnung	Bestell-Nr.
1	Kugel	D 40
2	Handhebel	31.11
3	Zugfeder	31.12(4)
4	Schraube	31.10(4)
5	Klinke	31.09(3)

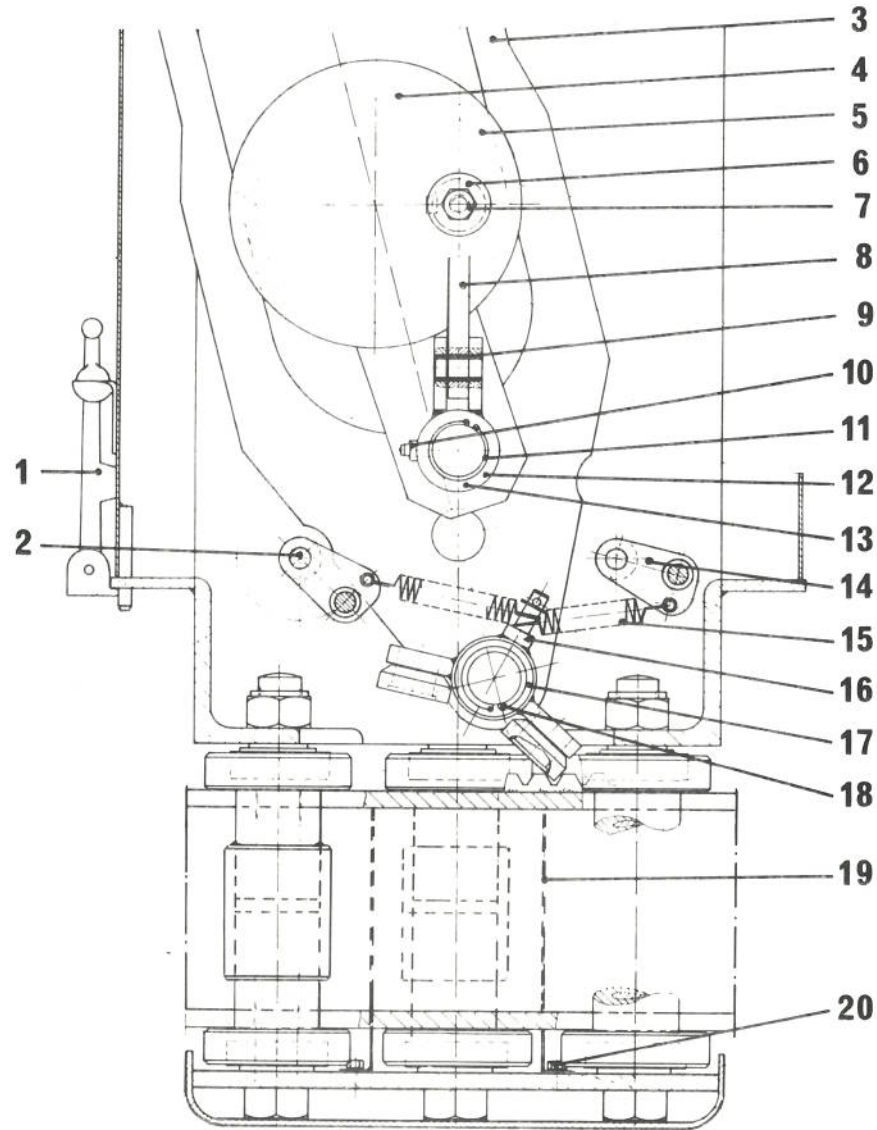


Abb.	Bezeichnung	Bestell-Nr.
1	Haubehalter	11.11
2	Kipphebel	25.00 links
3	Gabelstück	21.00
4	Exenter	20.00
5	Gleitring	20.03
6	Scheibe	8 x 30 x 1.5
7	Schraube	8 x 20
8	Schubstange	16.00
9	Schwerspannhülse	12 x 26
10	Fettnippel	8 mm
11	Seegering	A 25 x 1.2
12	Buchsen	25 x 30 x 30
13	Scheibe	25 x 35 x 1
14	Kipphebel	24.00 rechts
15	Feder	22.03
16	Vorschubklinke kpl.	22.00
17	Scheibe	25 x 35 x 2
18	Seegering	A 24 x 2
19	Schutz	155
20	Schraube kpl.	6 x 20



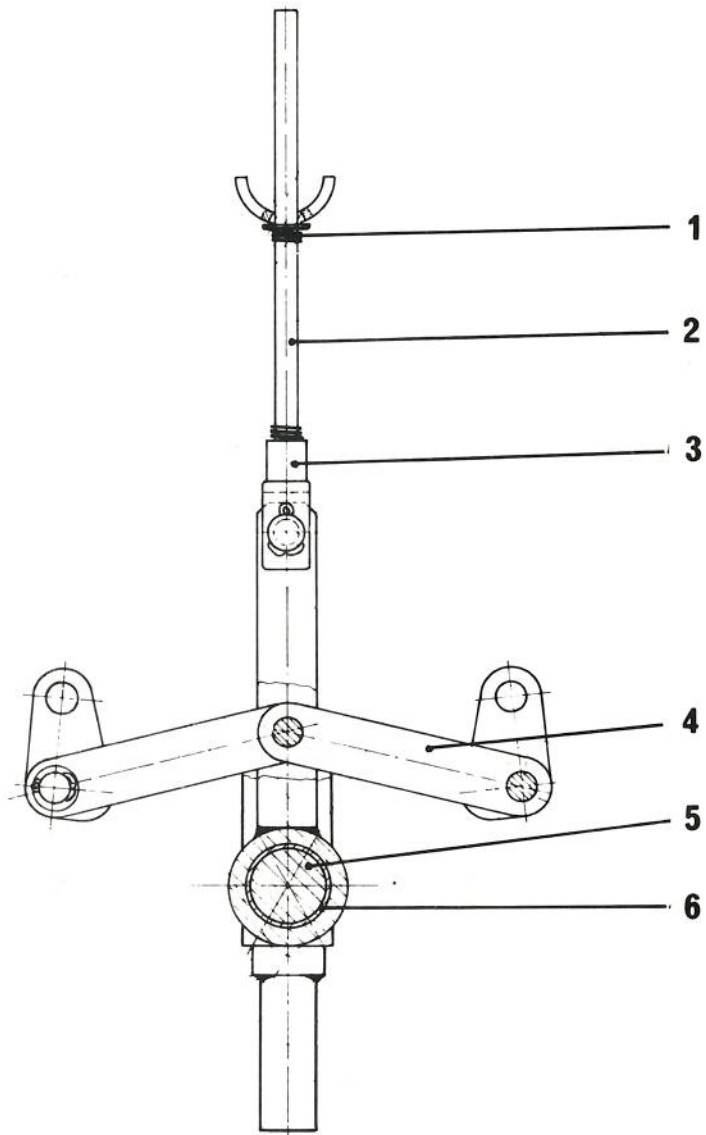


Abb.	Bezeichnung	Bestell-Nr.
1	Druckfeder	23.01
2	Federstange	10.13
3	Gabelgelenk	71751
4	Schubstange	26.00
5	Rücklaufsperre	19.00
6	Buchsen	25.30.25

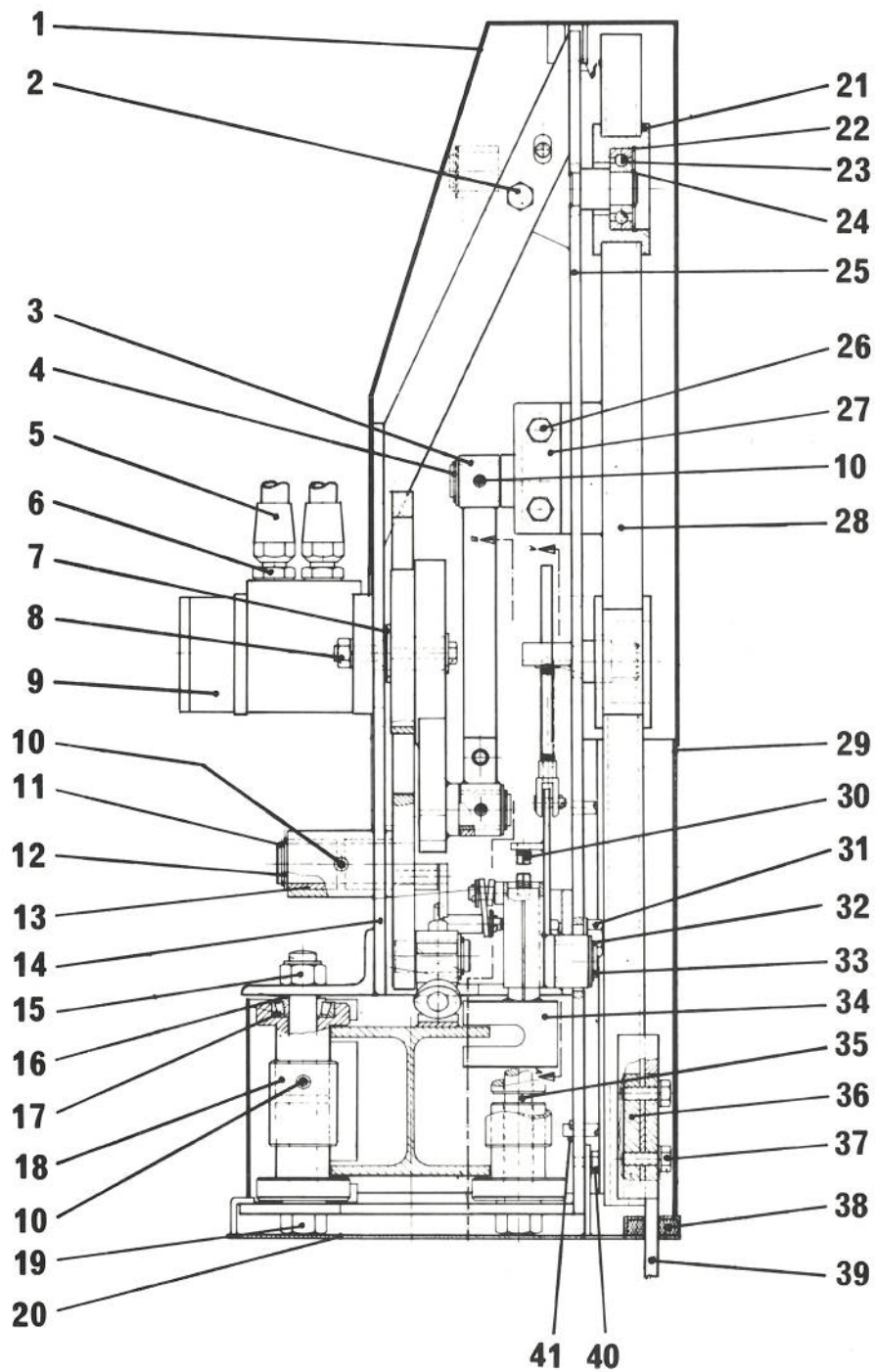


Abb.	Bezeichnung	Bestell-Nr.
1	Schutzkasten	28.00
2	Schraube	10 x 30
3	Buchse	25 x 30 x 30
4	Seegering	A 25 x 1.2
5	Hydraulikschlauch	2,50 mtr.
6	Nippel	R 1/2"
7	Scheibe	25 x 3
8	Schraube kpl.	12 x 40
9	Hydraulikmotor	R X 3
10	Fettnippel	8 mm
11	Seegering	A 30 x 2
12	Scheibe	30 x 42 x 2.5
13	Buchsen	30.38.36
14	Motorplatte	12.00
15	Mutter, selbstl.	M 20
16	Scheibe	20 x 28 x 2
17	Kegelrollenlager	30204
18	Laufrolle	17.00
19	Schraube	20 x 200
20	Schutzblech	29.00
21	Laufrolle	18.00
22	Seegering	J 62 x 2
23	Kugellager	63.05 2Z
24	Seegering	A 25 x 1.2
25	Frontplatte	11.00
26	Schrauben	12 x 40
27	Gelenkgabel	13.00

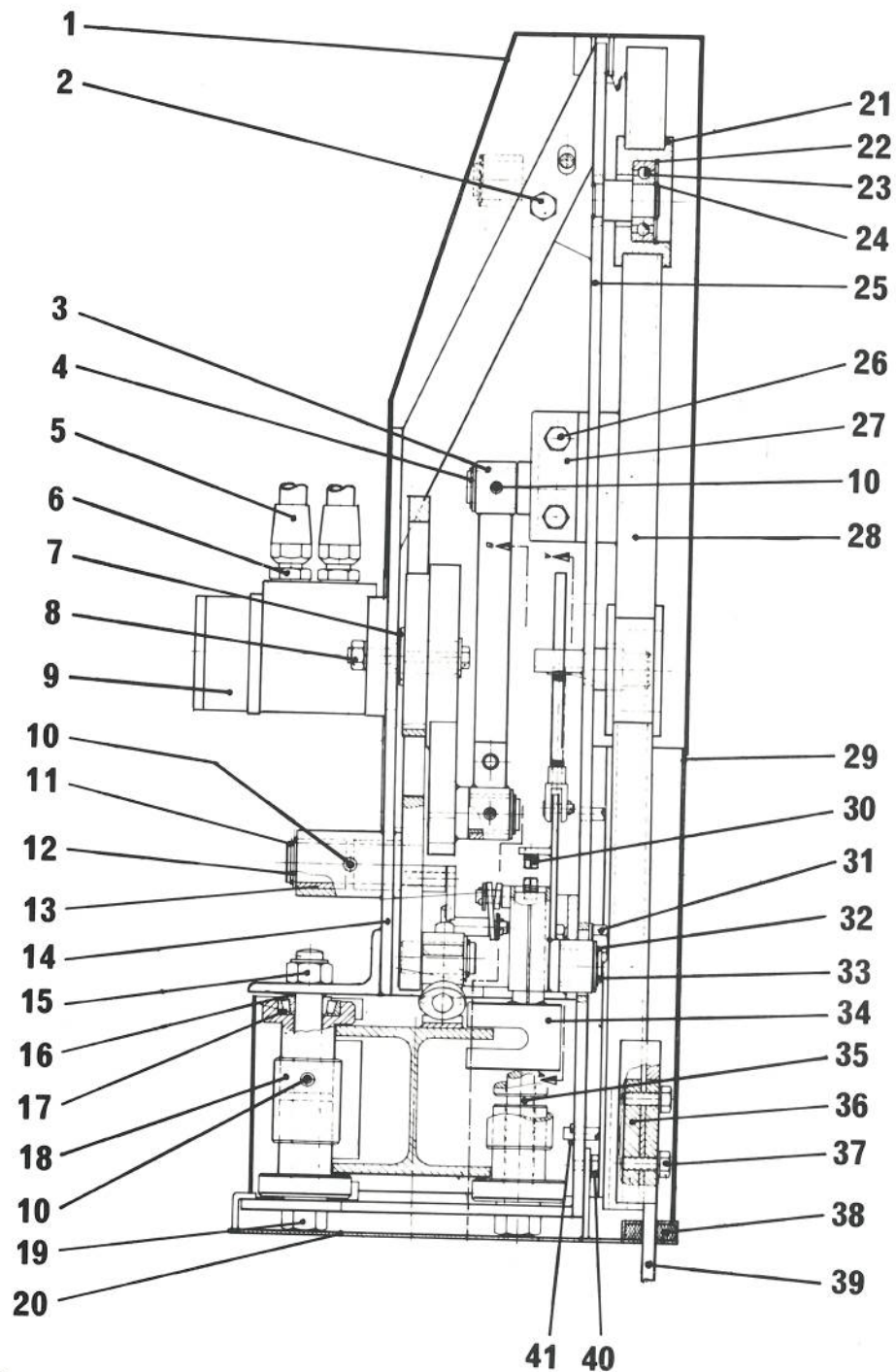


Abb.	Bezeichnung	Bestell-Nr.
28	Messerhalter	14.00
29	Schutzblech	27.00
30	Druckfeder	19.03
31	Schrauben	16 x 40
32	Scheiben	25 x 35 x 1
33	Seegering	A 24 x 2
34	Klemmplatte	19.02
35	Wellenscheibe	20 mm
36	Gewindeplatte	15.00
37	Schraube	10 x 30
38	Führungsstück	10.36
39	Messer	30.00 N/M
40	Schraube	8 x 20
41	Federstecker	3 mm