

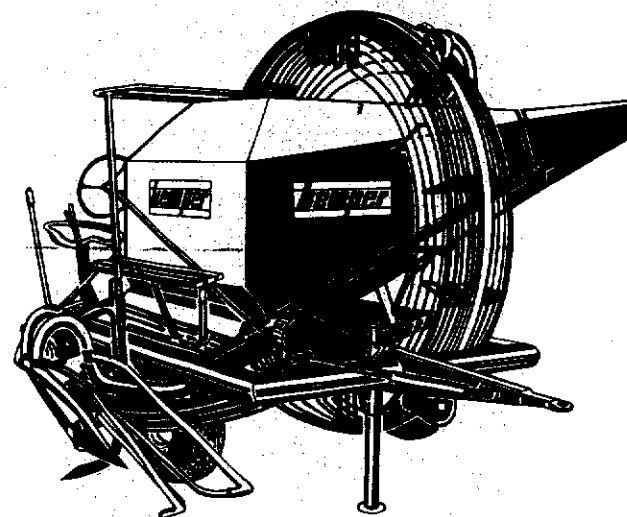
**KEMPER**

# RÜBENVOLLERNTER

Typ V 2

**Betriebsanleitung**

Ausgabe B



---

MASCHINENFABRIK  
**KEMPER GMBH**  
D 4424 STADTLOHN

# INHALTSVERZEICHNIS

	Seite	
1.	Vorwort	3
2.	Technische Daten	3
3.	Unfallschutz	4
4.	Maschinennummer	4
5.	Schmierplan	4-5
6.	Wissenswertes über die Runkel- und Stoppelrübe	5
6. 1.	Anbautechnische Hinweise	5
6. 1. 1	Futterrüben-Sortenwahl	6
6. 1. 2	Sorten-Mischen	7
6. 1. 3	Aussaat und Pflege	7
6. 1. 4	Reihenweite	7
6. 2	Die Runkelrübe	8
6. 3	Die Stoppelrübe	8
7.	Technische Einzelheiten	9
7. 1	Die höhenverstellbare Deichsel	9
7. 2	Die Spezial-Gurte	9
7. 2. 1	Auflegen des inneren Gewebegurtes	10
7. 2. 2	Auflegen des äußeren Gummigurtes ohne Spannhebel	11
7. 2. 3	Der Spannhebel	11
7. 3	Die Umlenkrollen	12
7. 4	Das Schneidwerk	12-13
7. 5	Der Rübenbunker – Rollboden	14
7. 6	Der Blattheber und der Scheibensech	15
7. 7	Der Bodenlockerer und der Unkrauträumer	16
7. 8	Gelenkwellen – Betriebsanleitung	16-19
7. 9	Umbau für die Stoppelrübenenernte	19
7. 9. 1	Gurte abnehmen	19
7. 9. 2	Schneidwerk ausbauen	20
7. 9. 3	Gurt auflegen	21
7. 9. 4	Bedienungsühne montieren	21
7. 9. 5	Blattheberspitze und Reinigungsrost	22
8.	Arbeiten mit dem Vollernter	22
8. 1	Arbeitsgeschwindigkeit	22
8. 2	Ernten von Runkelrüben	23
8. 2. 1	Erster Einsatz der Maschine	24
8. 2. 2	Die automatische Blattablage (Sonderausrüstung)	25
8. 2. 3	Querschwad – Schrägschwad	26-27
8. 2. 4	Längsschwadablage (Normalausrüstung)	28
8. 3	Ernten von Stoppelrüben	29
9.	Allgemeine Hinweise	30

## 1. VORWORT

Wir empfehlen:

Nehmen Sie sich die Zeit, die Betriebsanleitung aufmerksam durchzulesen. Sie enthält nur Ratschläge und Hinweise, die aus der Praxis gewonnen wurden und für Sie besonders wichtig sind. Die sorgfältige Einhaltung der gegebenen Grundregeln wird, zusammen mit Ihrem fachlichen Können und der praktischen Erfahrung als Landwirt, einen optimalen Erfolg gewährleisten.

Sollten darüberhinaus noch spezielle Fragen auftauchen, so sind die Fachleute unseres Hauses selbstverständlich zu jeder Zeit gerne bereit, Ihnen Aufklärung und weitere Anregungen zu geben. Recht guten Erfolg wünscht Ihnen Ihre

LANDMASCHINENFABRIK – WILHELM KEMPER

## 2 TECHNISCHE DATEN

<b>Gesamtgewicht</b>	ca. 1250 kg
<b>Spurweite</b>	1700 mm
<b>Bereifung</b>	10-15 AM 6 ply
<b>Behälterinhalt</b>	ca. 2 cbm – ca. 28 Ztr.
<b>Behälterentleerung durch Rollboden</b>	
<b>Blattablage in Längsschwaden</b>	
<b>Arbeitsleistung</b>	ca. 1 ha/Tag
<b>Kraftbedarf je nach Bodenverhältnisse</b>	ab 20 PS
<b>M a ß e :</b>	
<b>Gesamtbreite</b>	ca. 3000 mm
<b>Gesamthöhe</b>	ca. 2600 mm
<b>Gesamtlänge</b>	ca. 3665 mm einschl. Deichsel
<b>Normalausrüstung</b>	Blattheber Schneidwerk Feinsteuerung Längsschwadablage
<b>Sonderausrüstung</b>	Bodenlockerer mit Unkrauträumer Gelenkwelle mit Schutz Querschwadablage Umbausatz für Ernte von Stoppelrüben

### 3 UNFALLSCHUTZ

Gesundheit und Arbeitskraft sind die Daseinsgrundlagen des Einzelnen u. des Volkes. Die Unfallgefahren bedrohen diese Grundlagen. Der Kampf gegen diese Gefahren ist daher eine für Volk und Staat wie für den Einzelnen gleich wichtige Aufgabe.

Die KEMPER-Landmaschinen sind weitgehend gegen vorausschaubare Unfälle abgesichert. Tun auch Sie Ihr übriges, und achten Sie vor jedem Einsatz auf das Vorhandensein aller Schutzvorrichtungen, insbesondere an der Gelenkwelle.

Greifen Sie niemals in die laufende Maschine.

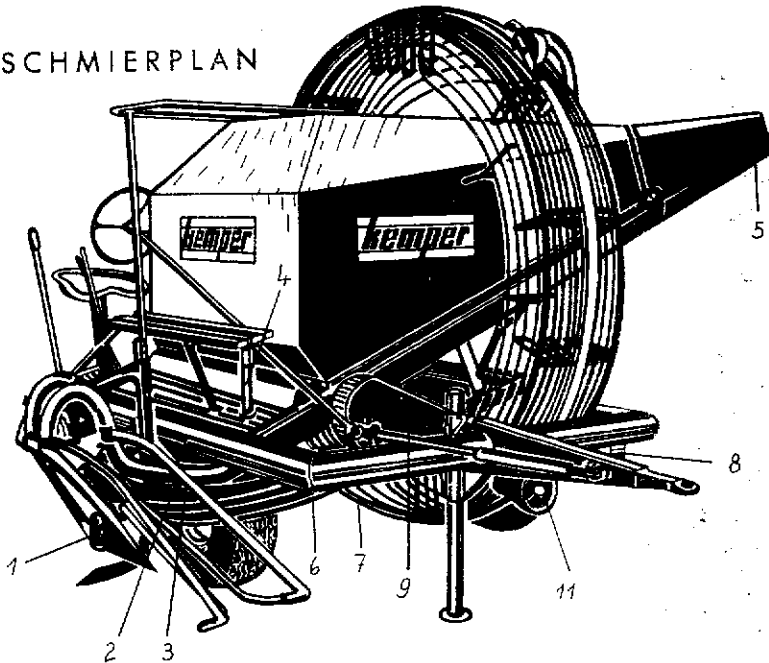
Bei allen notwendigen Arbeiten an der Maschine muß der Zapfwellenschalthebel am Schlepper auf „Aus“-Stellung gebracht sein.

Es genügt keinesfalls, daß die Zapfwelle nur durch Betätigung der Kupplung ausgeschaltet wird.

### 4 DIE MASCHINENUMMER

Bei Rückfragen irgendwelcher Art vergessen Sie bitte nicht, die Maschinenummer anzugeben, die für eine reibungslose Erledigung unbedingt erforderlich ist. Sie befindet sich auf dem Typenschild. Außerdem ist die Maschinenummer in der Rechnung angegeben.

### 5 SCHMIERPLAN



Zweckmäßigerweise sollten Sie Ihre Maschine stets unmittelbar nach Beendigung der täglichen Arbeit für den nächsten Einsatz abschmieren, um so die Lagerteile vor eindringender Feuchtigkeit und sonstigen Verschmutzungen nachhaltig zu schützen.

Wartung – täglich

Wartung – alle 20-50 Betriebsstunden

1. Laufrollen f. Gummigurte
2. Lagerungen am Ziehring
3. Verzahnung am Ziehring
4. Führungsrahmen – Höhenverstellung
5. Rollbodenlager unten und oben
6. Getriebe am Schneidwerk
7. Gegenmesser a. Schneidwerk
8. Antriebsrad Blattbunkerauslösung
9. Rollbodenantrieb: Kupplungsklaue, Abstützstrebe und Kettenspanner
10. Alle sonstigen beweglichen Teile, wie Seilrollen, Ketten, Lagerungen an der Deichsellenkung, Blattheber und Bodenlockerer in gewissen Zeitabständen ölen.
11. Das Oel im Getriebe muß jährlich einmal erneuert werden. Hierzu sind 0,6 Liter Getriebeöl SAE 90 zu verwenden.

### 6 WISSENSWERTES UEBER DIE RUNKEL UND STOPPELRUEBE

#### 6. 1 Anbautechnische Hinweise

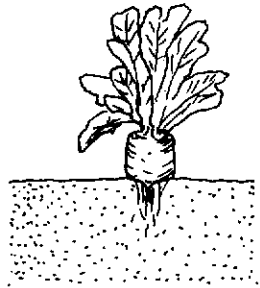
Sicherlich kennt jeder von Ihnen das Sprichwort:

„Wie die Saat, so die Ernte“;

denn die Ernte beginnt bereits mit der Bestellung. Die Rübenernte setzt maschinelle Bestellung und Pflege voraus, d. h. sauberes Drillen, genaue Anschlußspuren. Bei Hanglagen evtl. gegen den Hang drillen. Zwickel, d. h. ungleichmäßig aus-

laufende Reihen vermeiden (falls nicht vermeidbar, evtl. von Hand roden). Das Vorgewende (ca. 6 m) möglichst mit einer früh-räumenden Frucht bestellen. Beim Verhacken und Verziehen der Runkelrüben gleichmäßige Abstände (möglichst nicht unter 20 – 25 cm) einhalten. Doppelrüben vermeiden. Oefter hacken – ein unkrautfreier Acker erleichtert die Ernte wesentlich.

### 6. 1. 1 Futterrüben-Sortenwahl

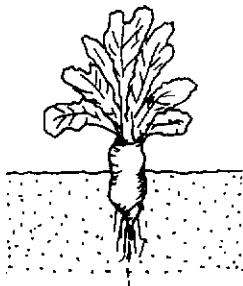


Bei unseren Sortenversuchen haben wir ermittelt, daß folgende Futterrübensorten bei entsprechendem Anbau einwandfrei gerodet werden können:

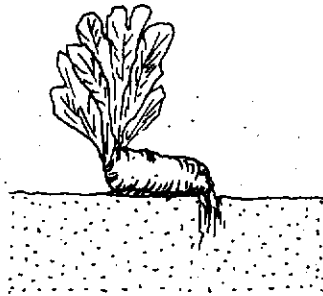
- Eckendorfer gelb – Lischower (Barrestyp) – Eckendorfer Polygold – Eckendorfer rot – Topas – Peragis – Remlinger – Kirches Ideal – Kolds Barras Stynoe – Ovanna – Breust. Rubin – Lanker – Polyfourra – Capax

auf allen Bodenarten zu ziehen

Als nicht einwandfrei rodbar haben sich erwiesen, die Futterrübensorten:



Vene Vidi Vici



Deutsche Barras

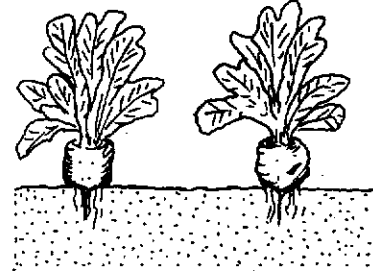
Weitere Futterrübensorten wurden nicht geprüft, da sie nur einen geringen Marktanteil haben. Sie gelten jedoch als einwandfrei rodbar, wenn sie in Form, Tiefwuchs und Blatt den erstgenannten Futtersorten etwa entsprechen.

### 6. 1. 2. Das Sorten-Mischen

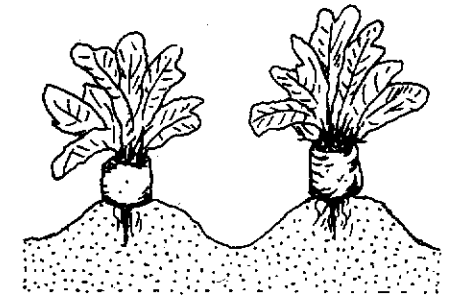
Das vielerorts bekannte und praktizierte Mischen von verschiedenen Futterrübensamen vor der Aussaat ist unter allen Umständen zu **vermeiden**. Die reihenweise Aussaat verschiedener Futterrübensorten ist ebenfalls nicht wünschenswert. Die verschiedene Wachstumshöhe sowie die verschiedene Rüben- und Blattqualität in einer oder mehreren Reihen erschwert das Einstellen der Maschine erheblich.

### 6. 1. 3. Aussaat und Pflege

Das vor allem in Süddeutschland bekannte Anhäufeln der Futterrübenreihen ist für die vollmechanisierte Ernte sehr zum Nachteil. Dieses vor allen Dingen in nassen Jahren auf schmierigen Böden. Das rechte Laufrad der Maschine, welches auf einem Damm laufen muß, rutscht nach rechts oder links ab. Ein genaues Fahren ist dabei unmöglich. Weiterhin soll der Gruppenstand u. die Schosserbildung vermieden werden.



richtig



falsch

### 6. 1. 4 Reihenweite

Die Reihenweite sollte nicht unter 42 cm betragen. Beträgt die Spurweite 1,25 m, so paßt der Reihenabstand von 42 cm (genau 41,7 cm) dazu. Bei Spurweite 1,36 m ist der Reihenabstand 45 cm und bei 1,50 m Spurweite der Reihenabstand 50 cm passend.

Bei hochwachsenden, sehr lose stehenden Rüben auf leichten Böden empfiehlt es sich, einen mindestreihenabstand von 45 cm einzuhalten, da sonst durch die Verkettung der Blätter bei der Ernte Rüben aus der nächsten, noch stehenden Reihe herausgerissen werden. Diese sind dann nicht mehr einwandfrei zu ernten.

## 6. 2. Die Runkelrübe

Die Runkelrübe lohnt Winterfurche und beste Herrichtung des Saatbettes. Zum Erzielen von Höchstserträgen ist neben Stallmist (300 dz/ha) eine mineralische Düngung von folgenden Reinnährstoffen erforderlich:

100–140 kg/ha N	(Stickstoff)
80–120 kg/ha P <sub>2</sub> O <sub>5</sub>	(Phosphorsäure)
120–200 kg/ha K <sub>2</sub> O	(Kali)

Zweckmäßig ist es, die gesamte Düngergabe vor der Bestellung zu geben. Die Stickstoff- und Kalidüngung kann auch mit Erfolg durch Jauche ersetzt werden. Dem Kalkzustand des Bodens ist immer erhöhte Beachtung zu schenken. Dies trifft besonders da zu, wo die Runkelrübe als Saftfutterlieferant auch auf kalkarmen und sauren Böden angebaut werden muß. Auf Bormangelböden (bemerkt durch Herz- und Trockenfäule) ist borhaltiger Dünger zu geben.

Die wichtigste Voraussetzung für den Erfolg des Einmietens ist die sorgfältige Behandlung bei der Ernte. Mieten sind in der vorherrschenden Windrichtung anzulegen, damit die Längsseiten möglichst wenig vom Wind getroffen werden. Vorhandener, natürlicher Windschutz ist tunlichst auszunutzen. Auf undurchlässigem Boden keine Grubenmieten anlegen.

## 6. 3. Die Stoppelrübe

Wie man aus der Anbaustatistik ersieht, ist die Stoppelrübe nach wie vor die bedeutendste Zwischenfruchtpflanze, und sie wird es auch bleiben, da sie nicht zu ersetzen ist. Die Anbauflächen werden laufend vergrößert. Ein sauberes und leichtes Ernten ist durch Sorten mit hochstehendem, frostfestem Laub wesentlich vereinfacht. Für die maschinelle Ernte empfiehlt sich die Drillsaat mit einem Reihenabstand von 40 cm. Nach dem Auflaufen der Saat darf nicht quer geeget werden, da sonst die Pflanzen weniger aufrecht und ungleichmäßig wachsen. Eine Düngung von 100 kg Kalkammonsalpeter pro 1/4 ha in zwei Gaben vor der Aussaat und nach dem Auflaufen steigert den Ertrag erheblich und läßt Vollerträge erwarten. Vergleicht man den Gesamtarbeitsaufwand beim Anbau von Runkelrüben und Stoppelrüben, so ist festzustellen, daß Stoppelrüben nur 50% des Runkelrübenaufwandes erfordern, im Zwischenfruchtbau angebaut werden können, und

trotzdem sehr hohe Erträge bringen, wobei noch der Vorteil einer billigen Aussaat zu berücksichtigen ist. Es wurde weiter festgestellt, daß bei Verfütterung von Stoppelrüben die Milchleistung, die Fettmenge und die Nährstoffausnutzung höher sind als bei Runkelrüben.

## 7 TECHNISCHE EINZELHEITEN

### 7. 1 Die höhenverstellbare Deichsel

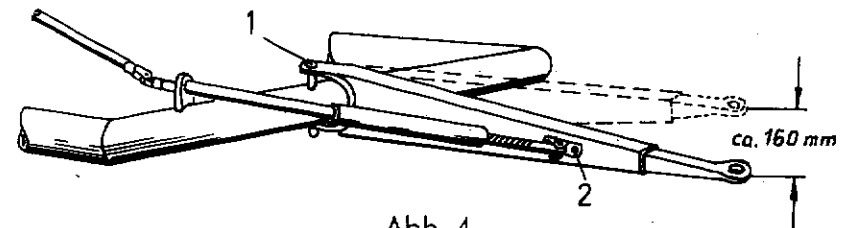


Abb. 4

Die Höhe des Anhängepunktes am Schlepper muß so sein, daß der Vollernter in waagerechter Stellung steht. Konstruktiv ist die Deichsel so ausgebildet, daß eine Verstellung um 160 mm durch Umschrauben der gesamten Deichsel möglich ist. Es brauchen lediglich der Bolzen (1) sowie die Schrauben (2) gelöst, die Deichsel umgedreht und wieder befestigt werden.

### 7. 2 Die Spezialgurte

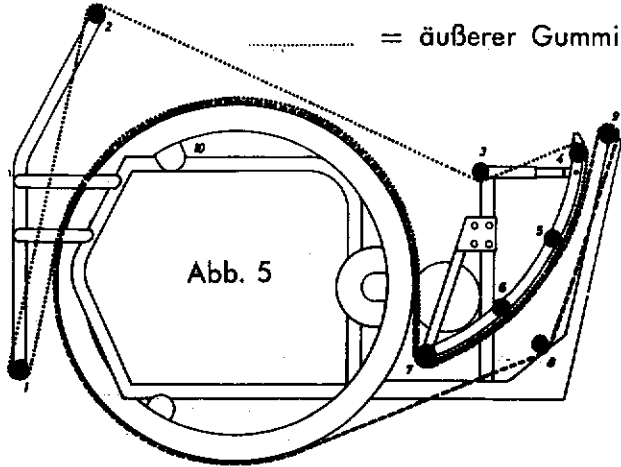
Zur Grundausrüstung des Vollernters gehören zwei Spezial-Gurte. **Ist die Maschine nicht im Einsatz, so sollen diese Gurte entweder abgenommen, oder zumindest entspannt werden.**

Da zwischen dem Fertigstellungstermin hier im Werk und dem ersten Einsatz der Maschine einige Wochen oder sogar Monate vergehen, wird der eine Gurt, welcher etwas schwierig aufzulegen ist, nur im entspannten Zustand aufgelegt und der zweite wird lose mitgeliefert. Um beim Auflegen der Gurte Schwierigkeiten auszuschalten, empfehlen wir Ihnen die folgende Beschreibung besonders zu beachten.

Sind beide Gurte ganz abgelegt und sollen sie wieder aufgelegt werden, so beachten Sie noch die Beschreibung unter 7. 9

Abb. 5 zeigt die Linienführung der beiden Gurte

----- = innerer Gewebegurt  
 ..... = äußerer Gummigurt



### 7. 2. 1 Auflegen des inneren Gewebegurtes

Grundsätzlich wird der innere Gewebegurt zuerst aufgelegt. Er ist bereits im entspannten Zustand hier im Werk montiert. Nach dem Auflegen des äußeren Gummigurtes ist lediglich die Gurtspannung mit der Kurbel an Rolle 8 einzustellen.

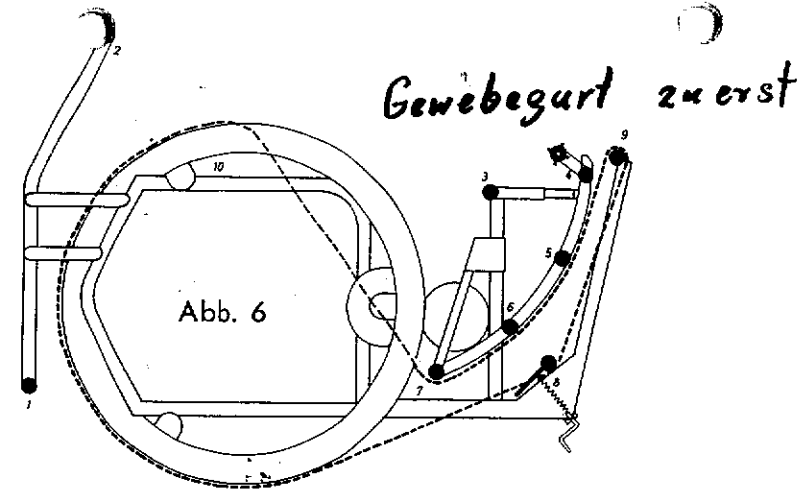
Die Montagefolge beim Neuauflegen wäre: (siehe Abb. 6)

Der Gewebegurt wird halbförmig um den Ziehring bis zur Laufrolle 10 gelegt. Sodann wird der Gurt um Rollen 7 und 8 und erst hiernach über Umlenkrolle 9 gezogen. Der Rest (von 7 bis 10) wird durch Drehen des Ziehringes aufgelegt. Rolle 8 ist gegen Abspringen des Gurtes durch einen Schutzbügel wieder zu sichern.

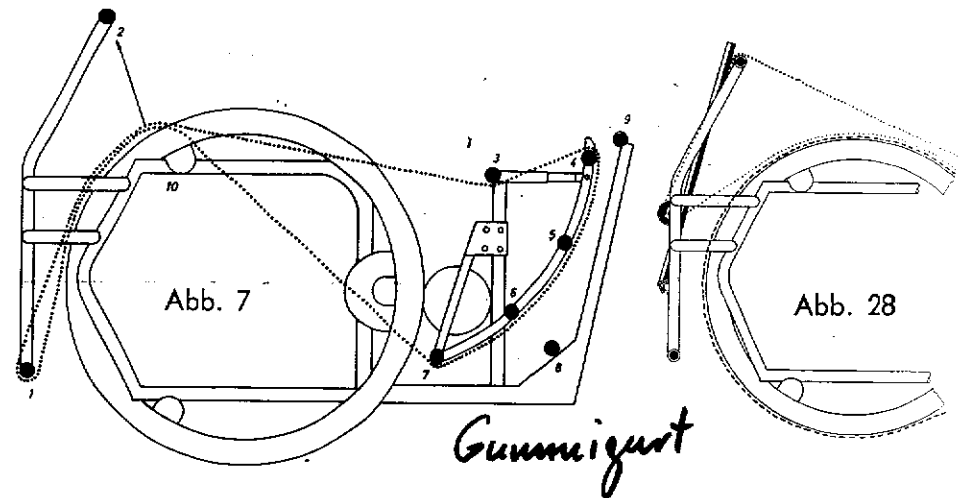
### 7. 2. 2 Auflegen des äußeren Gummigurtes ohne Spannhebel

Beim Auflegen des äußeren Gummigurtes (Abb. 7) beginnt man bei Rolle 3 und führt den Gurt entlang der Rolle 4, 5, 6 und 7 und legt beide Stränge über Rolle 10 weiter entlang des Ziehringes und spannt den Gurt über Rolle 1.

An Rolle 1 und 3 werden nun die Schutzbügel angebracht, welche ein Abspringen des Gurtes verhindern. Nun kann der Gurt auf Rolle 2 aufgezogen werden. Der Rest von 7 bis 10 wird wieder, wie beim Innengurt, durch Drehen des Ziehringes aufgelegt. Ist



nun durch Drehen der Gurt bis Rolle 7 aufgelegt, so wird durch weiteres Drehen dieser Gurt, der von Rolle 4 bis 7 ja oberhalb des Innengurtes liegt, zwischen Rollen und Innengurt hereingezogen.



### 7. 2. 3 Der Spannhebel

Der Spannhebel soll das Auflegen des Gummigurtes erleichtern. Er wird am vorderen Ziehrahmenrohr im Bereich der Rolle 1 angesetzt.

Man beginnt, wie unter 7. 2. 2 beschrieben, bei Rolle 3 und führt den Gurt entlang der Rolle 4, 5, 6 und 7 und legt ihn entlang des Ziehringes weiter über die Rolle des Spannhebels. Hiernach wird er über Rolle 2 gelegt und dann mittels Hebel über Rolle 1 gespannt.

### 7.3 Die Umlenkrollen

Nach dem richtigen Auflegen der Gummigurte läßt man die Maschine probelaufen. Beobachten Sie grundsätzlich zuerst den **einwandfreien mittigen Anlauf der Gurte** auf den Ziehring, und stellen Sie hiernach die Rollen 1 und 8 ein.

Laufen die Gurte auf den Rollen einseitig, so ist eine Neueinstellung notwendig. Hier die Beschreibung der Rolle 2 aus Abb. 7:

- Durch Ablegen des Gurtes wird die Rolle entspannt (Abb. 8)
- Die obere Verstelleiche ermöglicht eine einfache Verstellung.
- Läuft der Gurt oben an (Abb. 9), so verstellen Sie in Richtung „A“.
- Läuft der Gurt unten an, so verstellen Sie in Richtung „B“.

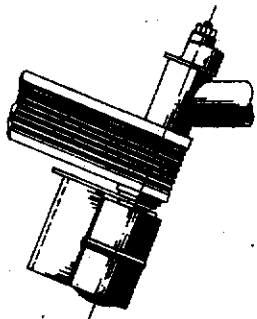


Abb. 8

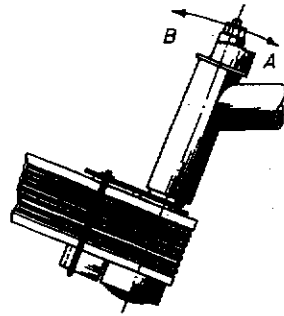


Abb. 9

Auch die übrigen Rollen sind verstellbar angebracht. Der innere Gummigurt kann durch Verstellen der Rollen 8 und 9 ausgerichtet werden.

### 7.4 Das Schneidwerk

Das Schneidwerk erfüllt die wichtige Funktion der Blatt-Trennung von der Knolle. Es besteht aus einem Zahnmesser 4, einem Gegenmesser 5 und zwei Einführstangen 2 und 6, denen eine ganz besondere Bedeutung zukommt. Das Gegenmesser 5 ist mit der Schneide unter das Zahnmesser 4 geschoben und wird von demselben etwa 8–12 mm überdeckt.

Die Einführstangen 2 und 6 sind verstellbar angeordnet und mit großer Sorgfalt einzustellen. Sie haben die Aufgabe, die ungleichmäßigen Runkelrüben in gleichmäßiger Höhe dem Schneidwerk zuzuführen. Durch die Höhenverstellung der Einführstangen ist die Schnitthöhe der Runkelrübe regulierbar:

Stangenunterkante oberhalb der Messer =

Runkelrübe angeschnitten, Blätter zusammenhängend.

Stangenunterkante unterhalb der Messer =

Runkelrübe nicht angeschnitten, Blätter nicht zusammenhängend.

Der Führungsschlitz, gebildet von den beiden Einführstangen, darf auf keinen Fall zum Messer hin enger werden, da dieses ein Einklemmen des Blattes zur Folge hat. Außerdem ist auf guten Uebergang von Ziehring 1 zur Einführstange 6 zu achten. Im Bereich 3 (Abb. 10) dürfen die Zinken des Ziehringes 1 nicht mit der Führungsstange 2 in Berührung kommen (beim Probelauf beachten).

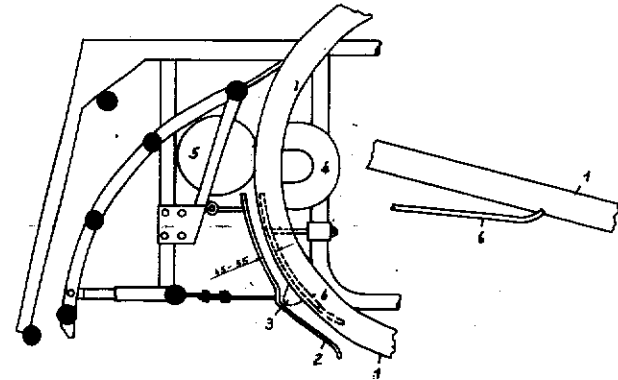


Abb. 10

Abb. 11 zeigt Ihnen, wie die Runkelrüben dem Schneidwerk zugeführt werden und welche Bedeutung den Forderungen nach **richtiger Höheneinstellung** und **richtiger Einstellung der Einführstangen** zukommt.

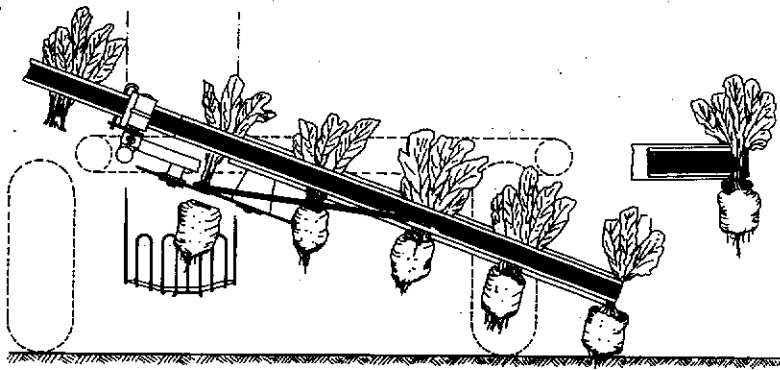


Abb. 11

#### 7. 5. Der Rübenbunker – Rollboden

Ausgeliefert wird der Vollernter mit hochgestelltem Verlängerungsbunker. Ein Sicherungshaken an der hinteren Seite des Bunkers verhindert das Zurückkippen der Verlängerung. Überprüfen Sie von Zeit zu Zeit, ob diese Sicherung noch intakt ist.

Vor dem Einsatz wird die Verlängerung nach unten gelassen. Dabei überprüfen Sie jeweils die Spannung der Rollbodenketten und ob diese Ketten richtig in den Nußrädern einrasten. Im Laufe der Zeit werden die Ketten durch ihre Förderleistung etwas länger und müssen daher **unbedingt nachgespannt werden**. Ein Nachspannen erfolgt mit den oben am Behälter an beiden Seiten befindlichen Spannschrauben. Es ist dabei darauf zu achten, daß die Ketten gleichmäßig angezogen werden, damit der Transportboden nicht durch einseitige Spannung schief läuft.

Die Ketten müssen so straff sein, daß der einzelne Kettenstrang von der Bedienungsperson keinesfalls mehr als 5 cm vom Boden abgehoben werden kann.

Sollen Rollbodenleisten gelöst oder ausgewechselt werden, so ist ganz besonders darauf zu achten, daß die Rollenbodenschrauben wieder fest angezogen und vernietet werden, da ein Lösen der Rollbodenleisten während der Arbeit zu größeren Brüchen führen kann.

#### 7. 6 Der Blattheber und Scheibensech

Um bei der Runkelrübenenernte eine saubere Blattabtrennung zu erzielen, wurde ein zusätzlicher Blattheber entwickelt. Er hat die Aufgabe, die herunterhängenden Blätter anzuheben, so daß sie vom Ziehrad erfaßt werden. Die an den Spitzen angebrachten Gleitkufen sollen ein Eindringen in den Boden verhindern. Beim Überfahren von Furchen und großen Unebenheiten muß der Blattheber mittels Stellhebel angehoben werden, da sonst Beschädigungen auftreten können.

Sollten sich die langen Leitrohre trotzdem einmal verbiegen, so müssen diese wieder so gerichtet werden, daß die beiden Kufen – von Mitte bis Mitte Rohr – **einen Abstand von ca. 400 mm haben**.

Bei sehr locker stehenden Runkelrüben sind die beiden Gummischläuche zu entfernen.

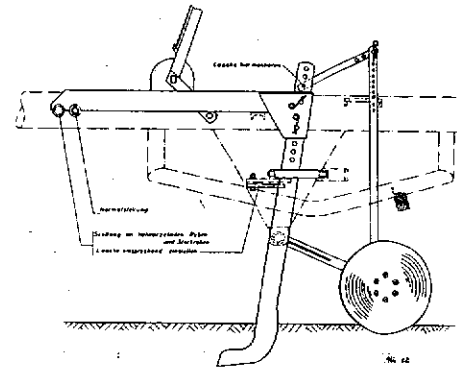


Abb. 12

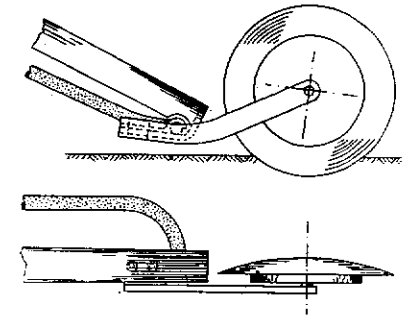


Abb. 25

Am Blattheber kann das lose mitgelieferte Scheibensech montiert werden. Es hat die Aufgabe, stark verkettete und herunterhängende Blätter durchzuschneiden, um Blattstauungen zu verhindern. Das Scheibensech wird am äußeren Blattheberrohr nach Abb. 25 montiert. Die Blattheberspitze ist vorher zu entfernen.



## 7. 7 Der Bodenlockerer und Unkrauträumer

Der Bodenlockerer gehört zur Sonderausrüstung der Maschine. Er wird dort gebraucht, wo schwere Böden das einwandfreie Ziehen der Rüben erschweren. Durch die Bodenauflockerung werden die Rüben leichter gezogen und die Gefahr des Blattabreißens ist behoben. Er kann jedoch auch auf leichteren Böden eingesetzt werden. In jedem Fall erleichtert er das Ziehen der Rüben und trägt dazu bei, daß die Rüben gleichmäßiger dem Schneidwerk zugeführt werden.

Zu achten ist beim Einsatz auf die richtige Tiefeneinstellung, entsprechend der Wurzeltiefe der Rüben. Durch Umstecken der Bolzen 1 und 2 (Abb. 12) ist eine 6-fache Umstellmöglichkeit gegeben. Beim Wenden auf dem Acker ist der Bodenlockerer auszuheben. Für die Anfahrt zum Acker oder zurück wird der Bodenlockerer mit der Schneide nach oben montiert. (Wichtig in unebenem steinigem Gelände, da sonst Beschädigungen an der Schneide möglich).

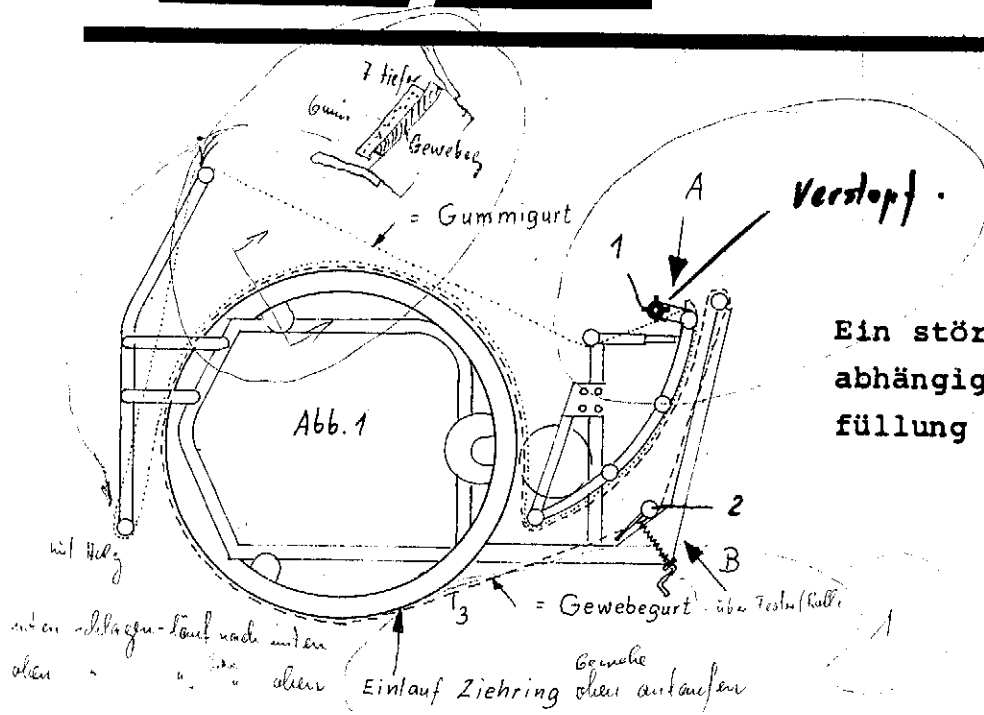
Die Einstellung des Unkrauträumers hat so zu erfolgen, daß das Sech etwa 2-4 cm durch den Boden schneidet.

Der nachträgliche Anbau eines Bodenlockerers mit Unkrauträumer kann nach Abb. 12 vorgenommen werden.

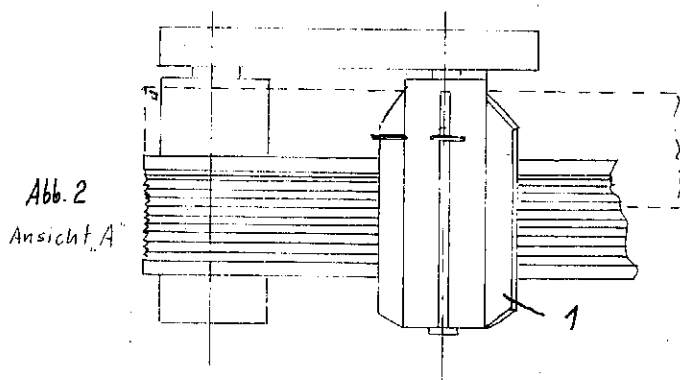
## 7. 8 Gelenkwellen-Betriebsanleitung

1 Vor der ersten Inbetriebnahme Gerät anhängen bzw. am Dreipunktgestänge befestigen, die Gelenkwellenhälften auf ihren Anschlußwellen anbringen und durch Nebeneinanderhalten die richtige Lage sowohl in gestrecktem als auch in äußerst abgewinkeltem Zustand kontrollieren (Abb 1) Immer größte Rohrüberdeckung anstreben. Falls Kürzung der Gelenkwelle erforderlich, beide Wellenhälften gleichmäßig kürzen, dabei Schutzrohre entsprechend dem ursprünglichen Lieferzustand etwas kürzer als die Profilrohre halten. **Profilrohre und Schutzrohre sorgfältig entgraten, reinigen und schmieren.** Gewaltsame Zerstörung der Gelenkwelle kann durch zu lang gewählte Rohre erfolgen, zu kurz gewählte Rohre können ebenfalls zu Beschädigungen und folgenschweren Unfällen führen.

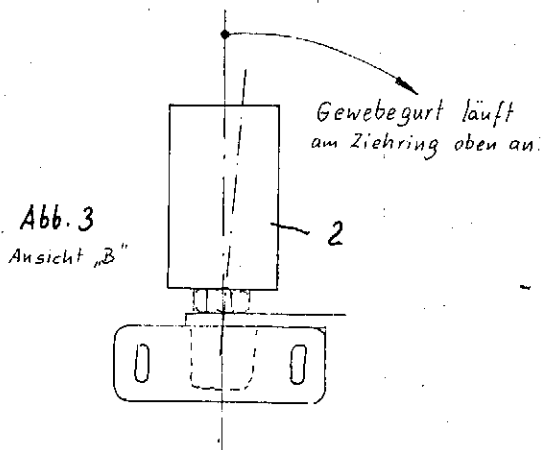
2 Unnötig große Gelenkabwinkelungen in der Arbeitsstellung vermeiden, um den Verschleiß gering zu halten. Große Winkeldifferenzen vermeiden. Bei engen Kurvenfahrten die Zapfwelle abschalten, Weiterhin darauf achten, daß die Gelenkwelle nicht mit Gestängeteilen, der Ackerschiene, der Anhängerkupplung oder den Schlepperreifen in Berührung kommt und so auf Biegung



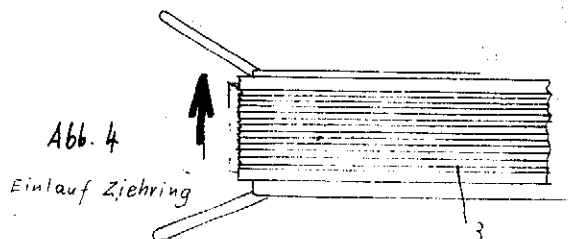
Ein störungsfreier Blattauslauf ist abhängig von der guten Funktionserfüllung des Abstreifers 1 (Abb. 1+2)



Der Abstreifer 1 erfüllt seine Funktion, wenn der Gummigurt mittig läuft, siehe Abb. 2



Behebung der Störung:  
Läuft der Gummigurt oben an (Abb. 2), so muß die Rolle 2 derart verstellt werden (Abb. 3), daß der Gewebegurt 3 am Einlauf zum Ziehring oben anläuft.



Hierdurch wird bewirkt, daß der Gummigurt am Abstreifer 1 wieder mittig läuft.

# Andruckrolle Rübenvollernter Typ V2

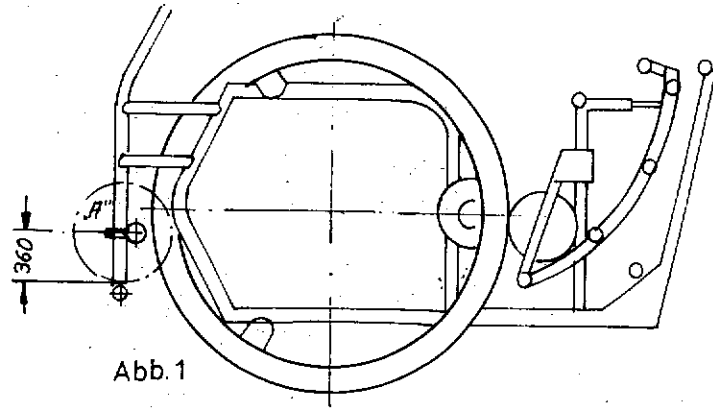


Abb. 1

folgendes ist zu beachten:

Die Rolle 1 verhindert, daß hochgewachsene Rüben zwischen Ziehring 2 und Gummigurt geraten können. Rüben werden weggedrückt oder zerquetscht, kein Abspringen des Gurtes mehr.

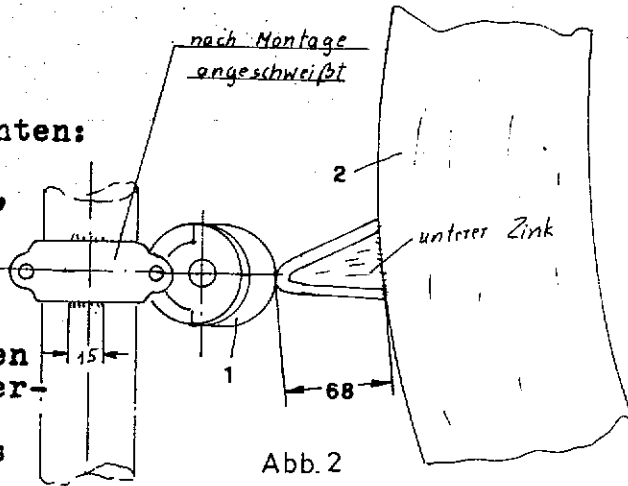


Abb. 2

Der Abstand zwischen Rolle und Ziehring a. 68 mm bb. 2 und 3

Die Höhe der Rolle so einstellen, daß die Rüben weder oben noch unten anstoßen. bb. 3

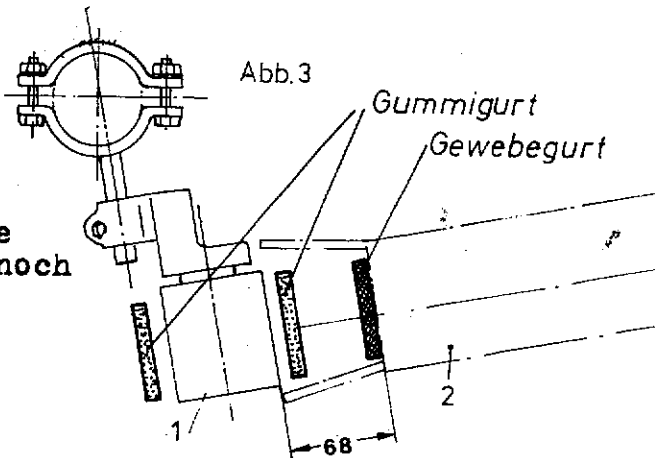


Abb. 3

beansprucht wird. Auf diese Weise können die Gelenkgabeln deformiert werden. Ein vorzeitiges Auslaufen der Kreuzlager wäre die Folge. Ebenso können durch diese äußere Krafteinwirkung die Schieberohre beschädigt werden u. somit nicht mehr ineinander gleiten. Die hierdurch verursachten, unzulässig hohen Schieberwiderstände können zu Gelenk- und Lagerschäden führen.

3 Vor dem Ankuppeln die Anschlußwellen auf einwandfreien Zustand überprüfen und beim Ankuppeln Einrasten der Schnellverschlüsse beachten. Niemals Schlagwerkzeug anders als in Abb. 2 ansetzen. Das An- und Abkuppeln der Gelenkwelle soll grundsätzlich auf der Schlepperzapfwelle erfolgen. Ein Auseinanderziehen der Gelenkwelle bei geräte- und schlepperseitig angekuppelten Gelenkwellenhälften ist ebenso wie das Zusammenschieben beim Geräteanhängen zu vermeiden, da sowohl mit Gelenkwellenbeschädigungen als auch Unfällen gerechnet werden muß. Nach dem Ankuppeln den Unfallschutz mit der Haltekette gegen Umlaufen sichern. Die Kettenanhangung so vornehmen, daß die Kette bei betriebsbedingten Gelenkabwinkelungen nicht auf Zug beansprucht und beschädigt wird.

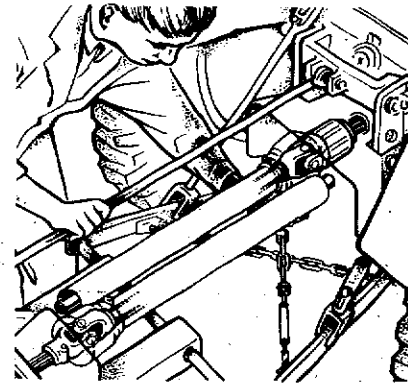


Abb. 1

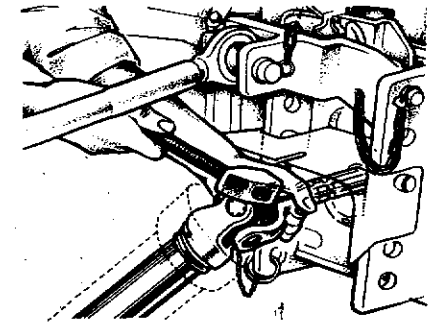


Abb. 2

## 4 Pflege- und Schmieranleitung

- Vor jedem Einsatz die Gelenkwelle auf Funktion überprüfen.
- Gelenke bei Dauerbelastung täglich schmieren. Bei unterbrochenem Betrieb mindestens wöchentlich einmal durchschmieren. Schmierung so lange fortsetzen, bis das Fett an den Gelenkdichtungen austritt. Vorzugsweise Lithium-Seifenfette verwenden.

- c) Schieberohre und Schutzrohre bei dauernder Schubbeanspruchung und großer Schmutzeinwirkung **täglich reinigen und schmieren**.
- d) Unfallschutzkugellagerung wöchentlich schmieren, Schiebesticke wöchentlich einfetten.
- e) Nach der Arbeitssaison die Gelenkwelle in allen Teilen gründlich reinigen und einölen bzw. abschmieren.

Regelmäßige Wartung und vorschriftsmäßige Handhabung der Gelenkwelle erbringt lange Lebensdauer (Abb. 3).

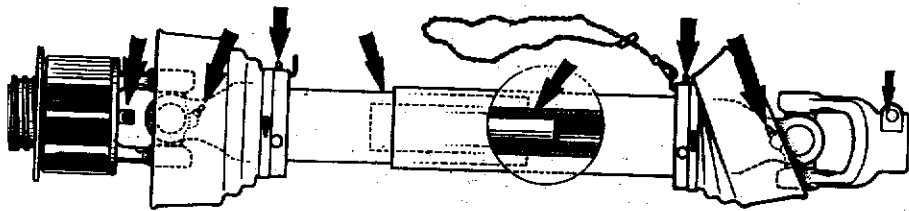


Abb. 3

5 Ueberlastkupplung und Freiläufe sind werksseitig mit einer hochwertigen Grundschmierung versehen. Zur Vermeidung störender Drehmomentschwankungen soll bei mittleren Beanspruchungen Nachschmierung in der Saison 1-3 mal erfolgen (Lithium-Seifenfette verwenden). Bei erhöhten Beanspruchungen ist eine Abschmierung in kürzeren Zeitabständen erforderlich. Sondervorschriften in der Bedienungsanleitung des Maschinenherstellers beachten. Nach jeder Demontage und Montage einer Kupplung ist eine Funktionsprüfung nötig. Die Kupplungen dafür entweder von Hand mehrmals durchdrehen oder aber durch Blockierung des Gerätes mit geeigneten Mitteln, wie Hölzern, Ketten und dergleichen, zum Durchrutschen bringen. **Wegen der großen Unfallgefahr niemals Teile mit der Hand festhalten!** Kupplungsneueinstellung sollten nur in der Fachwerkstatt auf die von der Herstellerfirma angegebenen Daten erfolgen.

Die Funktionsprüfung der Kupplungen sollte vor jeder Einsatzsaison, d. h. nach längeren Stillstandszeiten, in der bereits beschriebenen Weise erfolgen. Dabei ist auch darauf zu achten, daß die hinter der Kupplung vorhandenen Maschinenteile auf Gangbarkeit geprüft werden. Erhöhte Widerstände in der Bewegung addieren sich zu der benötigten Bewegungskraft und wirken sich auf die Sicherheitskupplung aus.

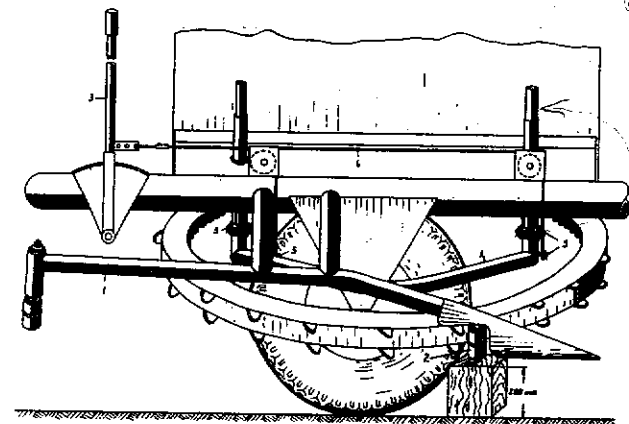
Friktions- bzw. Scheibenkupplungen müssen, bedingt durch den Verschleiß der Reibscheiben, nachgestellt werden. Hierbei darauf achten, daß die Nachstellung gleichmäßig erfolgt. Diese gleichmäßige Federvorspannung wird vorteilhaft sichergestellt, indem die Anzahl der Umdrehungen je Nachstellmutter gezählt wird. Einseitiger Anzug führt zu unzulässig hohen Flächenpressungen und zum vorzeitigen Verschleiß. Ein Blockieren der Kupplung auf jeden Fall vermeiden. Zur Erzielung der günstigsten Kupplungseinstellung empfiehlt es sich, die Federvorspannung solange zu verändern, bis die Drehmomentübertragung bei den vorliegenden Betriebsverhältnissen ohne eine nennenswerte Kupplungserwärmung sichergestellt wird. Nach längeren Stillstandszeiten ist eine Funktionsprüfung erforderlich.

## 7. 9 Umbau für die Stoppelrübenerte

Die folgenden Zeilen sind nur für diejenigen gedacht, für die der Anbau der Stoppelrübe als Zwischenfruchtpflanze bekannt ist und die im Besitz eines Umbausatzes für die Stoppelrübenerte sind.

### 7. 9. 1 Gurte abnehmen

Wie in Abschnitt 7. 2 erwähnt, gibt es einen **inneren** und einen **äußeren** Spezial-Gurt. Das Ablegen des äußeren Gurtes (Abb. 7) dürfte keine Schwierigkeit bereiten. Beim inneren Gurt ist es schon etwas komplizierter.



Gezielte

1. 200
  2. siehe unten
  3. Führung
- Gurt

Abb. 13

Die Bereifung sowie die Aufhängung des Ziehrahmens liegen innerhalb des inneren Gewebegurtes. Beachten Sie diese Montagefolge, so verlieren Sie keine Zeit:

- Der Ziehrahmen 1 muß, wie in Abb. 13 gezeigt wird, an der vorderen Umlenkrolle 2 ca. 200 mm unterblockt werden. Der Höhenverstellhebel 3 nimmt hierbei etwa die in Abb. 13 angegebene Stellung ein. Damit die Aufhängeseile 4 entspannt werden, wird der Hebel weiter nach vorn gestellt.
- Hiernach werden die Bolzen 5 sowie die Aufhängeseile 4 gelöst.
- Der Gummigurt kann nun nach Abb. 14 abgelegt werden.
- Es können dann die Bolzen 5 und die Seile 4 wieder montiert und der Ziehrahmen 1 wieder angehoben werden.
- Der Gummigurt muß nun noch zur anderen Seite der Bereifung, also in Richtung „A“ gebracht werden. Da das Anheben der Maschine zu schwer ist, wird der Gurt vor die Bereifung gelegt und in Richtung „B“ überfahren.

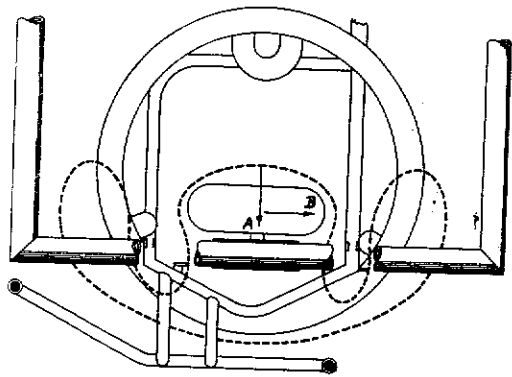


Abb. 14

### 7. 9. 2 Schneidwerk ausbauen

Alle in Abb. 15 schraffiert dargestellten Gegenstände müssen demontiert werden.

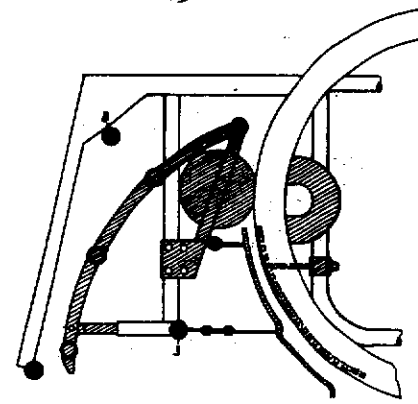


Abb. 15

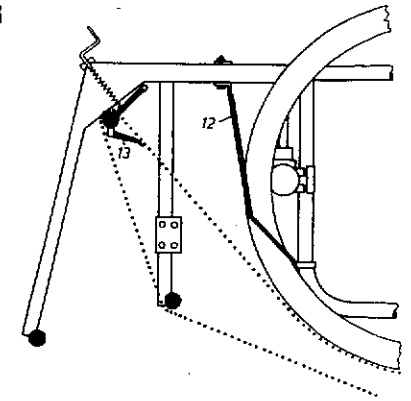


Abb. 16

Bevor nun der Gummigurt wieder aufgelegt werden kann, werden die in Abb. 16 dargestellten Abstreifer 12 und 13 montiert.

### 7. 9. 3 Gurt auflegen

Aufgelegt wird der Gurt nach Abb. 17. Man beginnt damit, daß man den Gurt um Rollen 3 und 8 legt und führt ihn entlang des Ziehringes weiter und legt ihn über die Rolle des Spannhebels. Hiernach wird er über Rolle 2 gelegt und dann mittels Hebel über Rolle 1 gespannt.

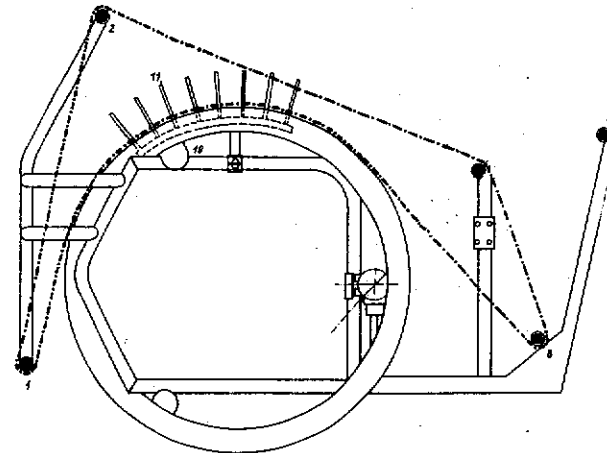


Abb. 17

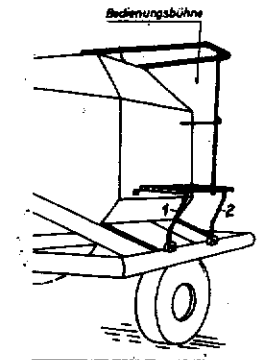


Abb. 18

#### 7. 9. 4 Bedienungsbühne montieren

Beim Ernten von Stoppelrüben wird das Lenkrad starr gestellt und die Höheneinstellung des Ziehrahmens einmalig, entsprechend dem Wuchs der Rüben, vorgenommen. Die Aufgaben der Bedienungsperson auf dem Fahrersitz des Vollernters entfallen daher. Die freiwerdende Person kann von der Bedienungsbühne aus den schnellen Anfall der Stoppelrüben beobachten und eine evtl. Verteilung im Sammelbunker vornehmen. Die Bedienungsbühne wird nach Abb. 18 montiert. Die beiden Stützen 1 und 2 sind an den vorhandenen Bolzen der Seilrollen zu befestigen.

#### 7. 9. 5 Blattheberspitze und Reinigungsrost

Vor der Ernte von Stoppelrüben ist der große Blattheber zu demontieren und die kleine Blattheberspitze (Abb. 13) anzubringen. Ebenso muß auch der Bodenlockerer abgenommen werden. Als letzte Vorbereitung wird nach Abb. 17 noch der Reinigungsrost 11 angebracht. Die Höheneinstellung ist so vorzunehmen, daß die Knollen der Stoppelrüben den Rost berühren und somit das noch anhaftende Erdreich abfällt.

### 8 ARBEITEN MIT DEM RUEBENVOLLERNTER

#### 8. 1 Arbeitsgeschwindigkeit

Der Rübenernter kann wegen seiner Leichtzügigkeit mit  $\frac{1}{2}$  bis  $\frac{3}{4}$  der Normdrehzahl gefahren werden. Arbeiten mit erhöhter Geschwindigkeit bringt naturgemäß größeren Geräteverschleiß mit sich.

normale Geschwindigkeit:

**Runkelrüben 4–5 km/h**

**Stoppelrüben 6–8 km/h**

**Schleppergang und Gaseinstellung sind so zu wählen, daß die Umlaufgeschwindigkeit des Ziehringes mit der Vorwärtsbewegung der Maschine übereinstimmt.**

Stimmen diese Geschwindigkeiten nicht überein, so werden die Rüben schräg zwischen Gummigurt und Antriebsring eingeklemmt und somit ungleichmäßig dem Schneidwerk zugeführt.

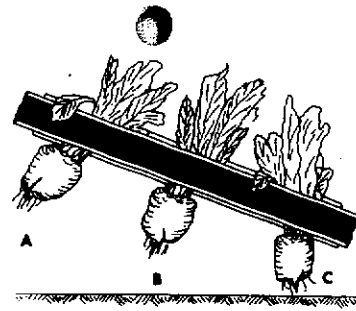


Abb. 19

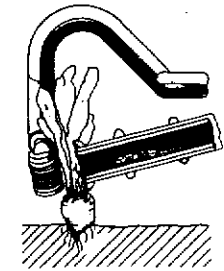


Abb. 20

Folgendes können Sie aus der Abb. 19 ersehen:

- A = Antriebsring zu langsam, Vorwärtsgeschwindigkeit zu schnell.
- B = Gleiche Geschwindigkeit des Antriebsringes und der Vorwärtsbewegung.
- C = Antriebsring zu schnell, Vorwärtsgeschwindigkeit zu langsam.

#### 8. 2 Ernten von Runkelrüben

Vor dem Einsatz des Rübenernters ist ein entsprechend großes Vorgewende freizumachen! Auch ist es, je nach Lage des Feldes (Feldhain, Graben usw.), oft notwendig, einige Längsreihen von Hand vorzuroden.

„Schosser“, d. h. ausgewachsene Rüben, sind unbedingt vor dem Roden von Hand zu entfernen.

Die richtige Höheneinstellung des Ziehrahmens ist von besonderer Bedeutung. Sie ist richtig, wenn die Runkelrübe vom Ziehaggregat kurz oberhalb der Knolle an den Blättern erfaßt wird (Abb. 20). Ist die Einstellung zu tief, so daß die Rübe vom Ziehring erfaßt wird, so werden die Rüben beschädigt und der Gummigurt kann abspringen.

Für eine einwandfreie Funktion des Schneidwerkes sind noch folgende Hinweise zu beachten:

**Die Runkelrübe muß einwandfrei an den Blättern von Hand gezogen werden können, ohne daß dabei die Blätter abreißen. Deshalb mit dem Ziehen nicht warten bis die Blätter abwelken.**

Sollten herunterhängende Blätter an der Rübe verbleiben, so haben diese beim Einmieten nach den bisherigen Erfahrungen keine nachteilige Auswirkung, da die Blätter in der Miete abtrocknen. Es besteht aber die Möglichkeit, dieses weitgehend zu vermeiden, indem die Schnitthöhe entsprechend eingestellt wird. Man stellt jedoch so ein, daß die unteren grünen Enden der Blattstengel noch an der Rübe bleiben. Dieses ist besonders für das Einmieten der Futterrüben vorteilhaft, da diese sich ohne Schnittverletzungen besser halten und in dem langen Winterlager auch weniger Nährstoffe veratmen.

### 8. 2. 1 Erster Einsatz der Maschine

Grundsätzlich muß die Ablage der ersten Reihe von Hand betätigt werden. Der Auslösegriff 2 in Abb. 21 ist vom Fahrersitz des Vollernters zu erreichen. Achten Sie besonders bei der ersten Reihe darauf, daß Sie entsprechend dem Blattanfall, auch den richtigen Ablageabstand wählen, da dieser die Schwadstärke beeinflusst. Lassen Sie die Schwaden nicht zu groß werden, denn einmal ist dieses für die weitere Verarbeitung nicht von Vorteil und zum anderen wird der Blattbunker dann schnell zu voll und dies kann wiederum zu Stauungen führen.

Die Aufgaben des Beifahrers sind zusammengefaßt folgende:

Blattablage 1. Reihe, Feinsteuerung, Höhenregulierung sowie Ausheben des Blatthebers und Bodenlockerers am Ende des Schlages

Aber auch der Schlepperfahrer hat besondere Aufgaben zu lösen. Zum einen hat er immer nahe an der stehenden Rübe vorbeizufahren, er erleichtert dadurch nicht nur sich selbst das Steuern, sondern es ist auch für den Beifahrer in Bezug auf die Feinsteuerung eine wesentliche Erleichterung. Zum anderen muß er immer die richtige Arbeitsgeschwindigkeit wählen. Weiterhin übernimmt der Schlepperfahrer die Bedienung des Rübenbunkers.

Fallen die Rüben in den Bunker, so bildet sich hier ein Kegel. Sobald dieser Kegel die obere Füllgrenze nahe dem Zellenrand erreicht hat, schaltet der Schlepperfahrer den Rollbodenvorschub ein und läßt die Rüben bis an den oberen Rollbodenrand vorlaufen.

Das Einschalten des Vorschubes geschieht während der Fahrt durch Anziehen des Kupplungsseiles. **Das Abschalten hingegen ist nur dann möglich, wenn der Schlepperfahrer die Schlepperkupplung durchtritt und dann das Kupplungsseil des Vorschubes losläßt.**

Das Lösen der Kupplung während der Fahrt ist insofern nicht möglich, weil der Kraftschluß in der Kupplung zu groß ist.

### 8. 2. 2 Die Automatische Blattablage (Sonderausrüstung)

Bei der automatischen Blattablage gibt es zwei Möglichkeiten, die Quer- und Schrägschwadablage. Je nach Wahl der Möglichkeiten ist auch die Einstellung der Taststange 1 in Abb. 21 vorzunehmen.

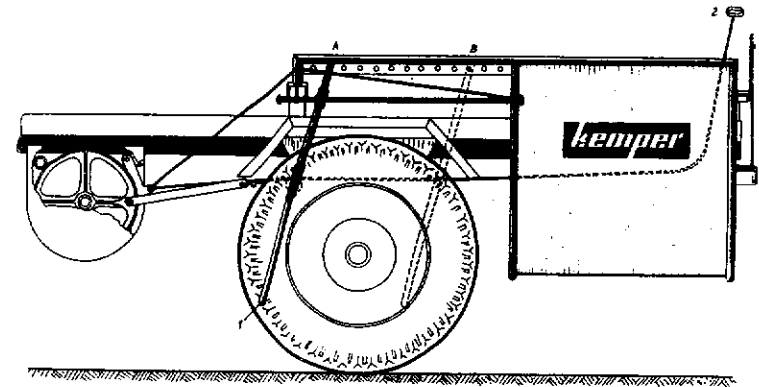


Abb. 21

Stimmt die Umlaufgeschwindigkeit des Ziehringes mit der Vorwärtsbewegung der Maschine überein (Abschnitt 9. 1), so kann etwa folgende Einstellung der Taststange vorgenommen werden:

Einstellung A (2. Loch von vorn) = Querschwad

Einstellung B (3. Loch von hinten) = Schrägschwad

Außerdem ist diese Einstellung noch abhängig von der Schwadstärke und davon, wie schräg der Schwad sein soll. Grundsätzlich jedoch soll die Stange 15° nach vorn gestellt werden, somit hat die Stange einen größeren Weg zur Verfügung.

Da für die Angabe einer genauen Einstellung viele Faktoren abhängig sind, werden Sie in jedem Fall zu Anfang etwas probieren müssen.

## 8. 2. 3 Querschwad – Schrägschwad

Bei der Wahl der Rübenblattablage ist die Art des weiteren Ernteverfahrens ausschlaggebend. In vielen Fällen wird man den Querschwad wählen.

Besitzen Sie neben dem KEMPER-Rübenvollernter noch einen KEMPER-Ladewagen, so zählen Sie zu den Landwirten, die sowohl die Runkelrübe als auch deren Blätter vollmechanisiert ernten können. Besonders vorteilhaft ist es, daß die Blätter bei der Ernte nicht beschädigt und zerschlagen werden. Dadurch sind sie zum täglichen Verfüttern und zum Silieren bestens geeignet.

### a) Blattablage quer zur Fahrtrichtung (90°).

Hierbei wird die Blattbergung von Hand oder durch Frontlader vorgenommen (Abb. 22)

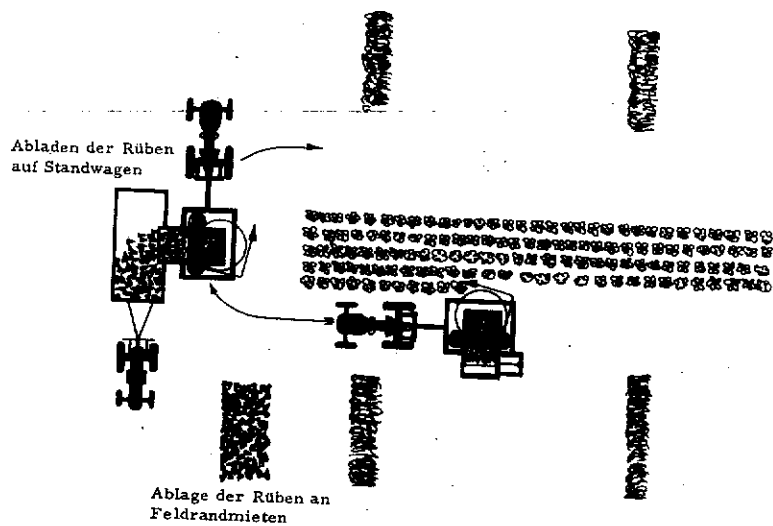


Abb. 22

### b) Blattablage schräg zur Fahrtrichtung (45°).

Hier wird die Blattbergung durch Ladewagen vorgenommen (Abb. 23)

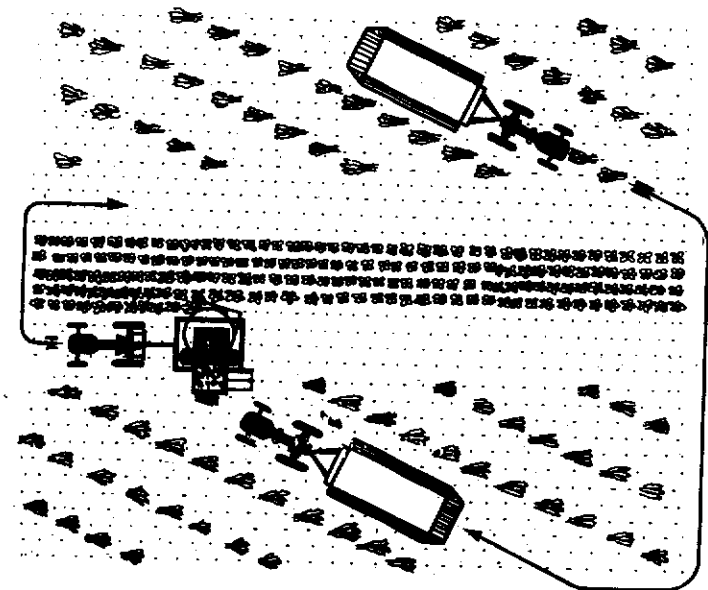


Abb. 23 zeigt Ihnen ein Beispiel über die Arbeitsfolge beim Ernten von Runkelrüben u. deren Blattbergung mit dem Ladewagen.

Zunächst werden die Runkelrüben mit dem KEMPER-Rübenvollernter gezogen. Die abgetrennten Rübenblätter werden im Blattbunker gesammelt und, je nach Blattanfall, in gewissen Abständen abgelegt.

Bei der nächsten Reihe erfolgt die Ausklinkung kurz versetzt hinter der vorangegangenen Ablage. Hierdurch bildet sich ein diagonaler Schwad.

Dieses System der Ablage hat folgende Vorteile:

Saubere Ablage der Rübenblätter mit dem Blatt in einer Richtung. Durch die Gummigurtgeschwindigkeit wird das Blatt immer nach hinten in den Bunker geworfen. Nach der Ausklinkung liegen dann die Blätter, in Fahrtrichtung gesehen, nach hinten. Für die Aufnahme mit dem Ladewagen ist dieses von besonderer Bedeutung, da somit die Möglichkeit besteht, daß die Pick-up zuerst das Blatt erfaßt und eine saubere Aufnahme gewährleistet ist.

Durch den Schrägschwad wird die Ablagereihe länger und man erhält bessere Wendemöglichkeiten für den Ladewagen.



## 8. 2. 4 Längsschwadablage (Normalausrüstung)

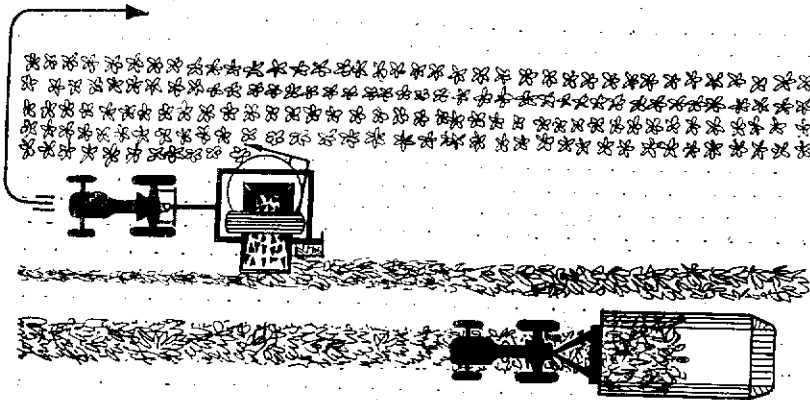
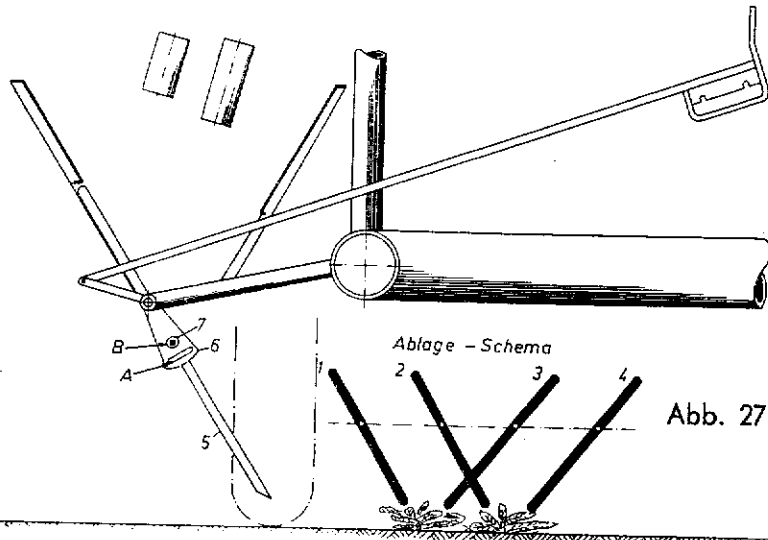


Abb. 26

4 Reihen Rübenblatt werden zu einem Schwad zusammengelegt.



Die Längsschwadablage ist vom Fahrersitz aus einzustellen. Entsprechend der Schema-Zeichnung muß das Leitblech 5 eingestellt werden.

Folgendes ist noch von Bedeutung:

Die Lasche 6 und Schraube 7 muß auf den Reihenabstand eingestellt werden:

- Abstand 42 cm = Schraube in Stellung A
- Abstand 50 cm = Schraube in Stellung B

## 8. 3. Ernten von Stoppelrüben

War die Ernte der Stoppelrübe bisher immer eine mühevoll und dem naßkalten Herbst- u. Winterwetter ausgesetzte Handarbeit, so wird sie nun zu einer angenehmen, kaum witterungsbedingten Maschinenarbeit. Hinzu kommt, noch, daß für das tägliche Einbringen der Stoppelrüben ein großer Arbeitskräfteaufwand erforderlich war, wogegen nun diese Arbeiten schon von einer Person bewältigt werden können.

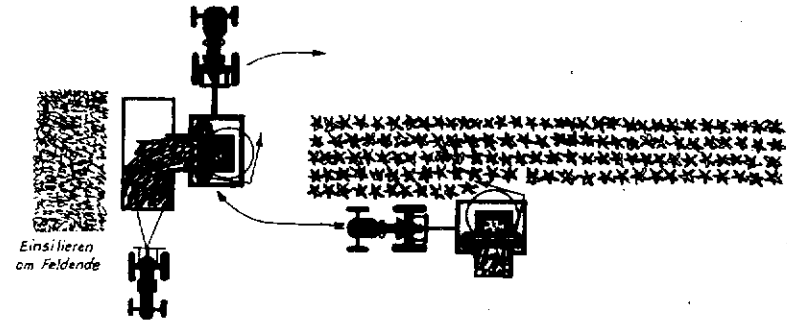


Abb. 24

Das tägliche Einbringen der Futterrüben kann vom Schlepperfahrer allein besorgt werden, da für den Beifahrer alle Bedienungstätigkeiten entfallen.

Die Höheneinstellung der Ziehvorrichtung kann zu Beginn des Arbeitsganges eingestellt werden. Ebenso wird die Feinsteuerung bei der ersten Reihe eingestellt und kann dann kurz hinter dem Steuerrad festgestellt werden.

Die Maschine ist jedoch nicht nur für das tägliche Einbringen gedacht, sondern ganz besonders dafür, wenn größere Flächen für die Zubereitung von Silage geerntet werden sollen.

Die Bildung des Kegels im Rübenbunker ist wegen des großen Blattanfalles bei Stoppelrüben schneller; der Schlepperfahrer muß daher besonders hierauf sein Augenmerk richten und jeweils schnell den Rollboden etwas vorlaufen lassen (Abschnitt 8. 2. 1).

Um eine gute Flächenleistung zu erhalten, ist es zweckmäßig, daß eine Bedienungsperson auf dem Podest am Bunker mitfährt und den Rübenkegel etwas in dem Bunker verteilt.

## 9 ALLGEMEINE HINWEISE

1. Einsatzbereitschaft und Lebensdauer des Vollernters hängen weitgehend von sachgemäßer Behandlung und Instandhaltung ab.
2. Für jede Arbeit oder Einstellung an der Maschine muß unbedingt die Schlepperzapfwelle ausgeschaltet sein. Alle Schutzvorrichtungen müssen angebracht sein.
3. **Beim Auf- oder Ablegen der Gummigurte nicht mit scharfkantigen Werkzeugen nachhelfen; es führt zu Beschädigungen**
4. Benzin, Benzole, Öle, Fette und Säuren sind für die Gurte schädlich, denn Gummi wird von den Stoffen aufgelöst.
5. Gegen strahlende Hitze und auch vor zu starkem Austrocknen muß der Gummigurt geschützt werden.
6. Bei Straßenfahrten unbedingt darauf achten, daß die ausschwenkbare Klappe des Rübenbunkers hochgestellt wird. Lt. StVZO darf bei solchen Landmaschinen eine Gesamtbreite von 3 m auf öffentlichen Straßen nicht überschritten werden.
7. **Nach jedem täglichen Einsatz sind die Gummigurte zu entspannen** (Siehe Hinweis am Vollernter!).
8. Ueberwinterung der Maschine:  
Maschine zunächst gründlich reinigen.  
Sämtliche Schmierstellen gründlich abschmieren.  
Pflegen der Gelenkwelle.  
**Gummigurte entspannen bzw. abnehmen.**  
Maschine in trockenem Raum abstellen, keinesfalls in einem Raum, in dem Kunstdünger lagert.  
Schadhafte Farbstellen sofort reinigen und ausbessern.  
Luftdruck prüfen (3 atü bei 10-15 AM - 6 PR).  
Erforderliche Ersatzteile frühzeitig bestellen.
9. Ihr Vollernter ist ein Qualitätserzeugnis und eine Anschaffung mit außerordentlich hohem Nutzungswert, welches den Arbeitsablauf in Ihrem Betrieb entscheidend beeinflusst.  
Um alle Vorteile, die dieses moderne Gerät leistet, in vollem Umfang nutzen zu können, ist die Einhaltung der angegebenen Grundregeln erforderlich.  
Sind diese Voraussetzungen gegeben, dann wird höchste Wirtschaftlichkeit und lange Lebensdauer des Rübenvollernters gesichert sein.