



RÜBENERNTER

Ersatzteilliste **04**

Spare Parts List

Liste de pieces de rechange

Lista dei pezzi di ricambio

Onderdelenlijst

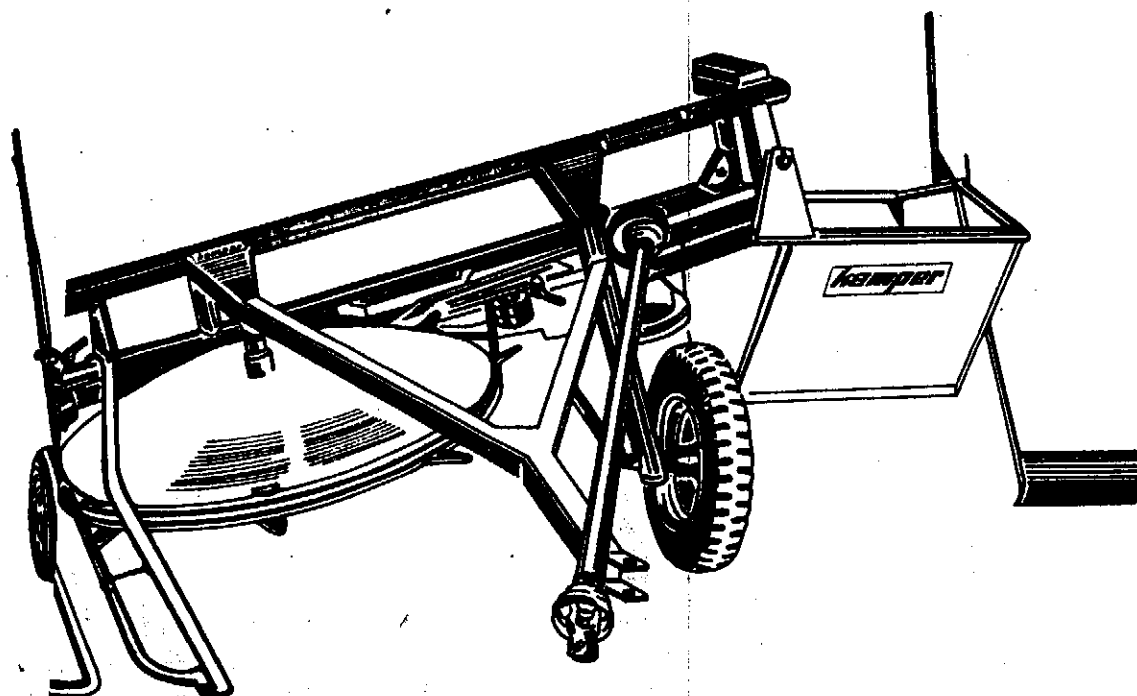
Lista de repuestos

Typ: R 4

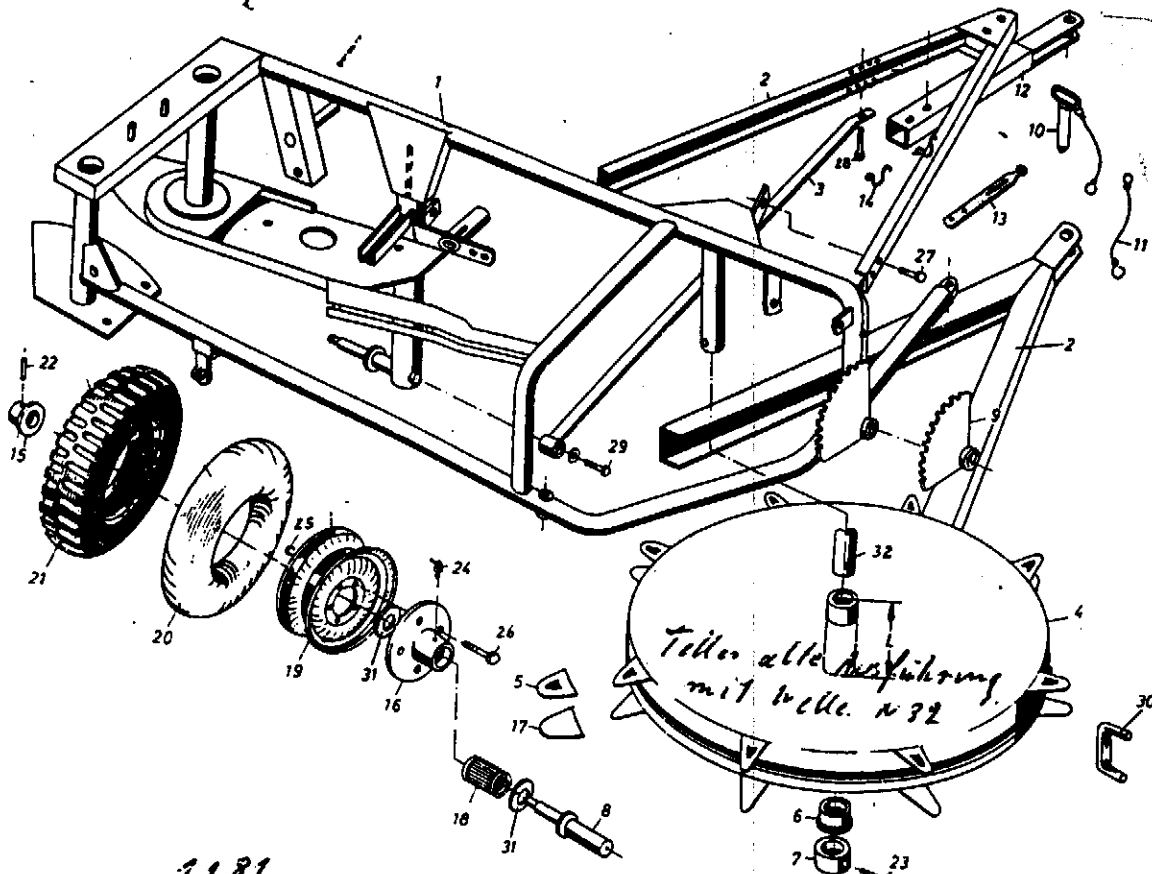
Ausgabe: E 7009

11.9.71 *13173*
gültig ab Masch.-Nr. 13184

4.7.72 *13472*



MASCHINENFABRIK
KEMPER GMBH
4424 STADTLOHN/WESTF.
RUF: 02563-3035 - FS 089726 - POSTFACH 380



Remorques
Note
Opmerking
Observaciones

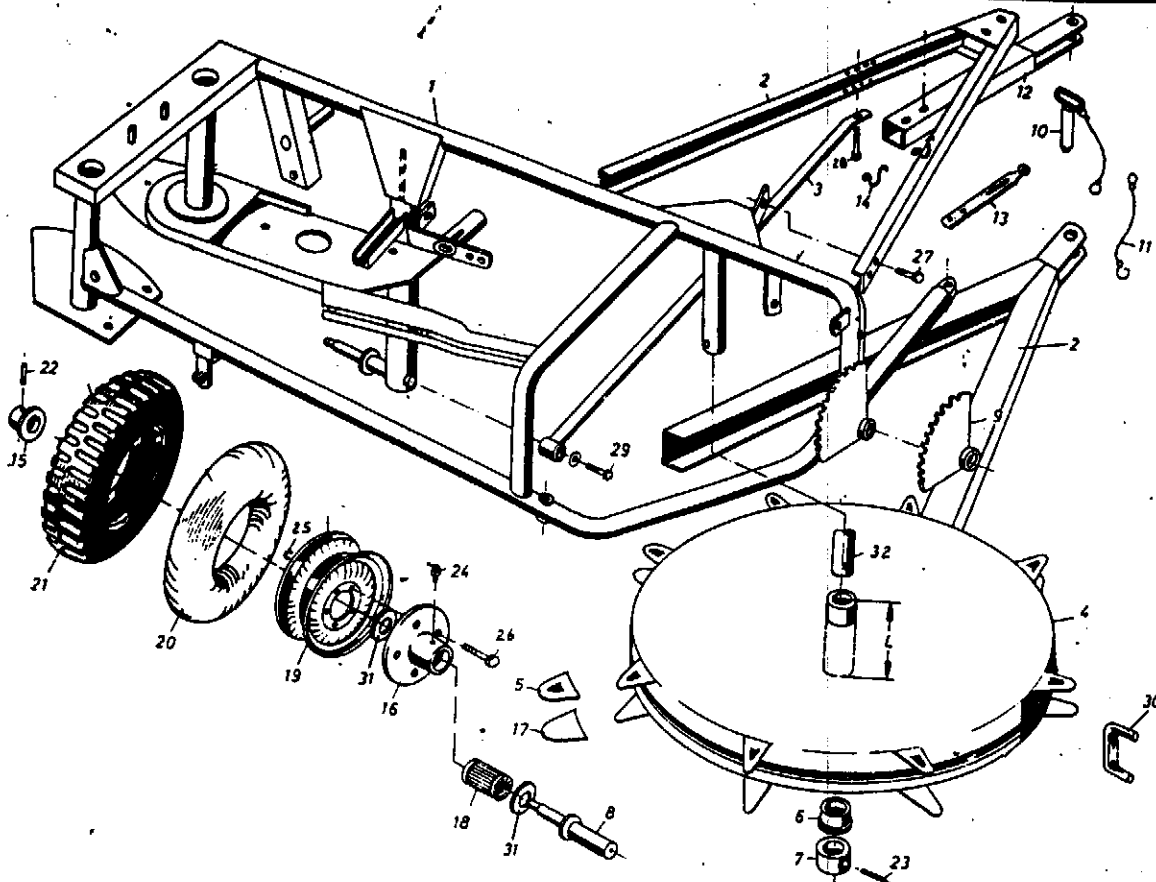
Nombre par groupe
Numero per grupo
Aantal per groep
Piezas por grupo

Nom
Nome
Benaming
Denominacion

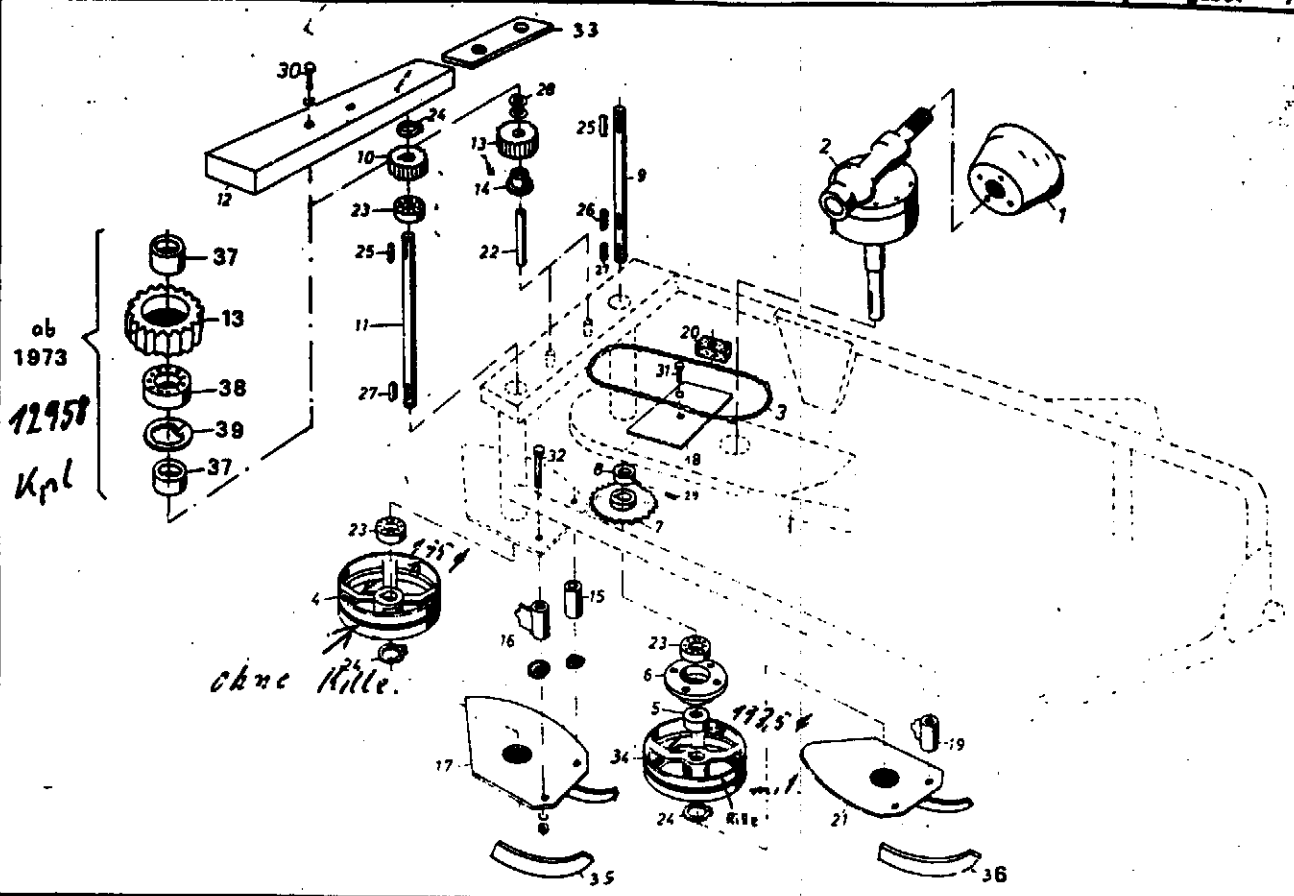
No de la pieza
Numero del pezzo
Onderdeel Nr.
Pieza de repuesto no.

English
Francés
Deutsch

1.) Bild Nr.	2.) Ersatzteil Nr.		3.) Benennung	4.) Stückz. pr. Gr.	5.) Bemerkung	Preis DM
	neu	alt				
1	09607		Rahmen	1	-	ab Masch. Nr. 13472
	02385		Rahmen	1	-	ab Masch. Nr. 13184
2	09299		Deichsel	1	-	ab Masch. Nr. 13472
	02478		Deichsel	1	-	ab Masch. Nr. 13184
3	09290		Strebe	1	-	ab Masch. Nr. 13472
	02484		Strebe	1	-	ab Masch. Nr. 13184
4	09317		Haupttrad L = 295	1	-	ab Masch. Nr. 13472
	02346		Haupttrad L = 220	1	-	ab Masch. Nr. 13184
5	02319		Riemenführung	8		
6	01770		Buchse	2		
7	01769		Buchse	1		
8	09192		Bolzen 35x260	1	-	ab Masch. Nr. 13472
	02367		Bolzen	1	-	ab Masch. Nr. 13184
9	01848		Segment	1		
10	02500		Steckbolzen	1		
11	00410		Sicherung	1		
12	02505		Zugmaul	1		
13	00684		Klemmgummi	1		
14	02639		Bügel	1		
15	09592		Abschlußbund 25x58x24	1	-	ab Masch. Nr. 13472
	16 107	R2-06. 253.2.4	Abschlußbund	1	-	ab Masch. Nr. 13184



1.) Bild Nr.	2.) Ersatzteil Nr.		3.) Benennung	4.) Stück- pr. Gr.	5.) Bemerkung	Preis DM
	neu	alt				
16	09595		Nabe	1	- ab Masch. Nr. 13472	
	25560		3 Nabe 41,25	1	- ab Masch. Nr. 13184	
17	06199					
18	09604		Riemenführung	8		
			Rollenlager			
			53512/90 (35x47)	1		
	09601		Felge 4Jx15 5/67/112/40	1		
	09602		Schlauch 5,60x15	1		
21	09603		Reifen 5,60x15 Spezial	1		
22	05778		Spannhülse 8x45 D1481	1		
23	05780		Spannhülse 10x50 D1481	1		
24	07326		Schmiernippel H2 M8x1SFG	1		
25	09202		Federring C12,5 D74631	5		
26	03352		6 Kt-Schraube			
			12x30 D 933	5		
27	05659		6 Kt-Schraube			
			12x40 D 933	2		
28	06330		6 Kt-Schraube			
			12x80 D 931	3		
29	05615		6 Kt-Schraube			
			16x60 D 931	1		
30	09298		Bügel	8	- ab Masch. Nr. 13472	
31	09593		Scheibe 36x60x5	2	- ab Masch. Nr. 13472	
32	09286		Welle 35x410	1	- ab Masch. Nr. 13472	
	02198		Welle 35x335	1	- ab Masch. Nr. 13184	



1.) Bild Nr.	2.) Ersatzteil Nr.		3.) Benennung	4.) Stückz. pr. Gr.	5.) Bemerkung	Preis DM
	neu	alt				
1	01162		Schutztopf	1		
2	02686		Getriebe Mod. 02194	1		
3	02433		Rollenkette 77 Glieder	1		
4	02338		Antriebsrolle Ø 195	1		
5	09640		Buchse 27x34x6,2	2	+ ab Masch.Nr. 13472	
	02234		Buchse 27x34x12,5	1	+ ab Masch.Nr. 13184	
6	09639		Deckel	1	+ ab Masch.Nr. 13472	
	01689		Deckel	1	+ ab Masch.Nr. 13184	
7	02413		Kettenrad 24 Zähne	1		
8	01795		Stellingring	1		
9	02331		Welle 25x497	1		
10	01672		Stirnrad 20 Zähne	2		
11	02330		Welle 25x497	1		
12	02321		Deckel	1		
13	12949		Stirnrad 20z Bohrg. 55	2	- ab Masch.Nr. 13772	
	09565		Stirnrad 20z Bohrg. 38	2	- ab Masch.Nr. 13472	
	01675		Stirnrad 20z Bohrg. 25	2	- ab Masch.Nr. 13184	
14	01758		Buchse 30x38x30	2	- ab Masch.Nr. 13472	
	01677		Buchse 16x25x30	2	- ab Masch.Nr. 13184	
15	02342		Buchse 17x35x15	2		
16	02343		Abstreifer hinten	1		
17	09336		Platte m. Verst.	1	+ ab Masch.Nr. 13472	
	02362		Platte	1	+ ab Masch.Nr. 13184	

5.) Remarks
Remarques
Note
Opmerking
Observaciones

4.) Quant. each group
Nombre par groupe
Numero per grupo
Aantal per groep
Piezas por grupo

3.) Name
Nom
Nome
Benaming
Denominacion

2.) No of piece
No de la pièce
Numero del pezzo
Onderdeel Nr.
Pieza de repuesto no.

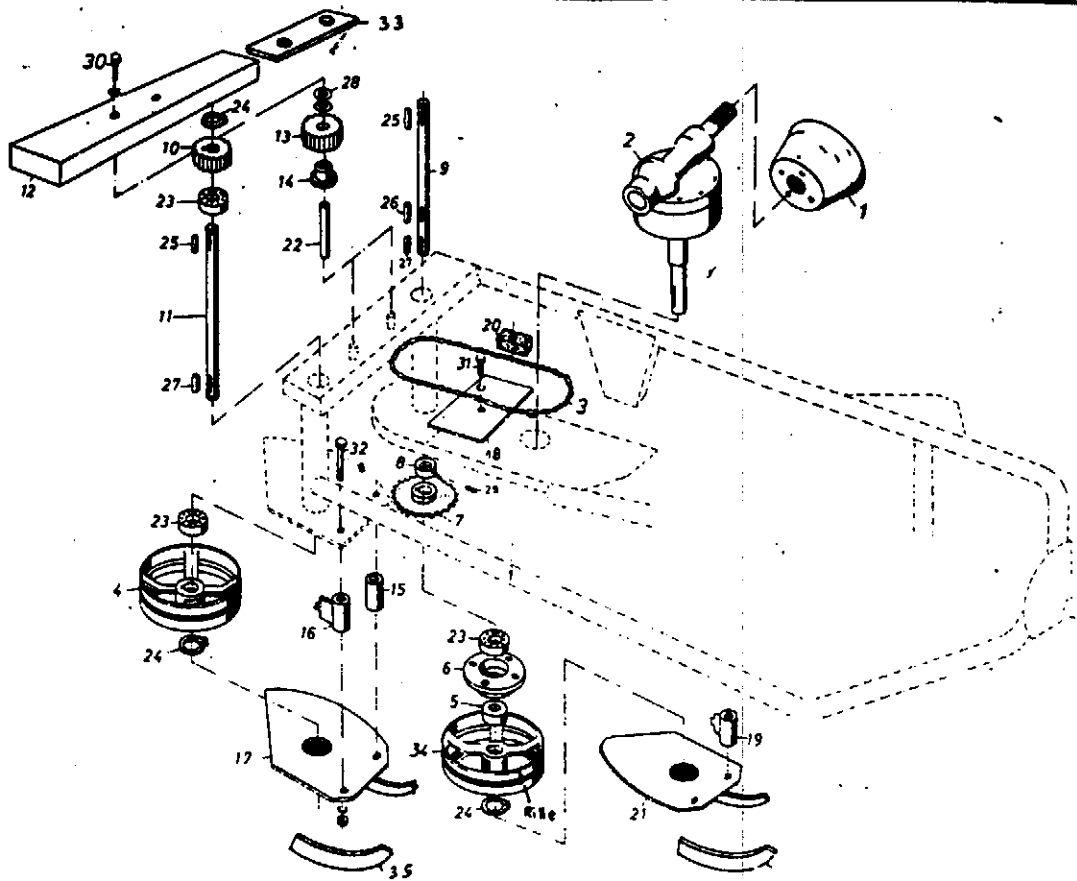
1.) Figure No.
Fig. n.
Beeld Nr.
Impress no.

nederlandse
Spaans

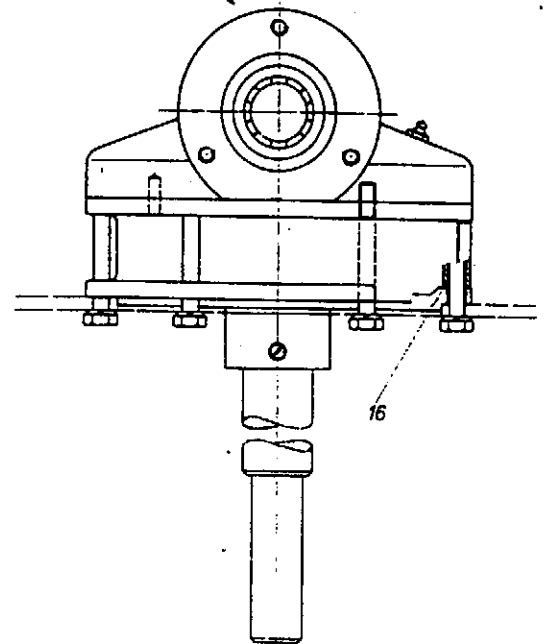
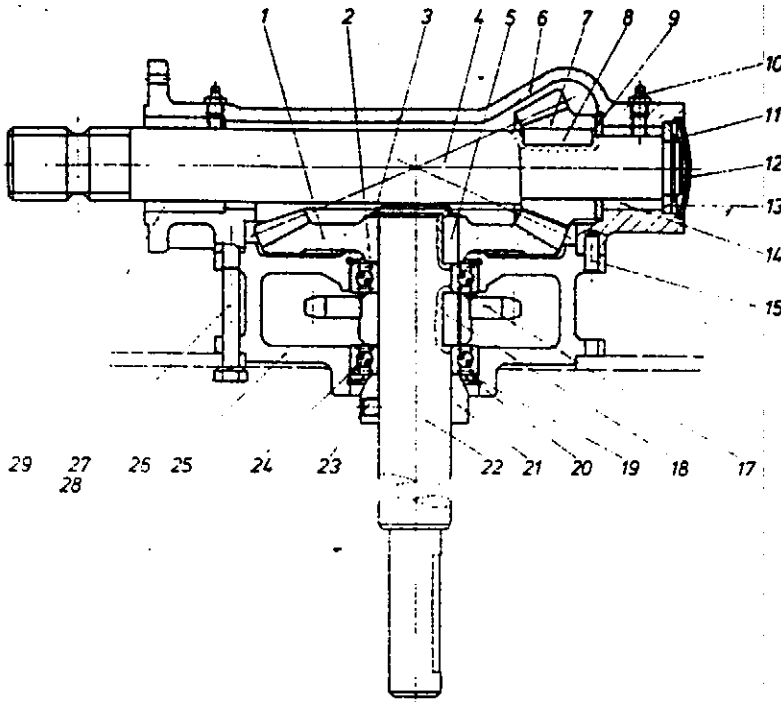
ob 1973
12951
Kpl

ohne Kille.

12951

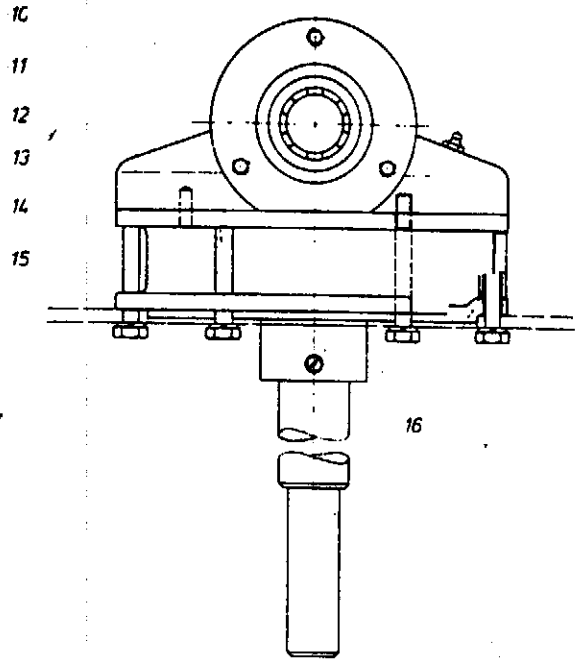
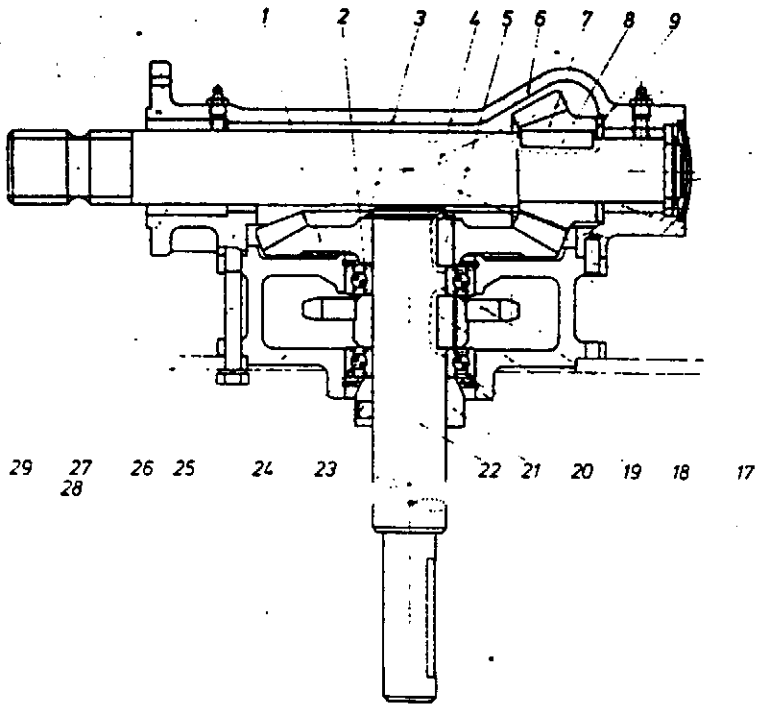


1) Bild Nr.	2) Ersatzteil Nr.		3) Benennung	4) Stück pr. Gr.	5) Bemerkung	D-... CM
	neu	alt 2.1.89				
18	02435		Deckel	1		
19	02344		Abstreifer vorn	1		
20	02316		Kettenführung	1		
21	09338		Platte m. Verst.	1	+	ab Masch.Nr. 13472
	02224		Platte	1	+	ab Masch.Nr. 13184
22	09552		Bolzen 30x100	2	-	ab Masch.Nr. 13472
	02325		Bolzen 16x100	2	-	ab Masch.Nr. 13184
23	09614		Ri-Kugellg 6205-2RSD625	4	12913	
24	05536		Sich-Ring 25x1,2 D 471	4		
25	09612		Paßfeder A8 x7x22D6885	2		
26	09610		Paßfeder A8x7x28 D6885	1		
27	09611		Paßfeder A8x7x40 D6885	2		
28	04624		Scheibe 16 D 126	4		
29	09613		Gewindestift M8x10 D553	1		
30	03287		6 Kt-Schraube M8x15 D933	2		
31	05585		6 Kt-Schraube M8x65 D931	2		
32	05609		6 Kt-Schraube M8x110D931	2		
33	09608		Lasche 60x5x140	1	+	ab Masch.Nr. 13472
34	09670		Antriebsrolle Ø 193,5 m. Rille	1	+	ab Masch.Nr. 13472
35	09326		Strebe	1	+	ab Masch.Nr. 13472
36	09328		Strebe	1	+	ab Masch.Nr. 13472
37	12956		Distanzbuchse 32x38x12,2	4	-	ab Masch.Nr. 13772
38	13009		Ri-Kugellg. 6006 D 625	2	-	ab Masch.Nr. 13772
39	05539		Sich-Ring 55x2 D 472	2	-	ab Nr. 13 772

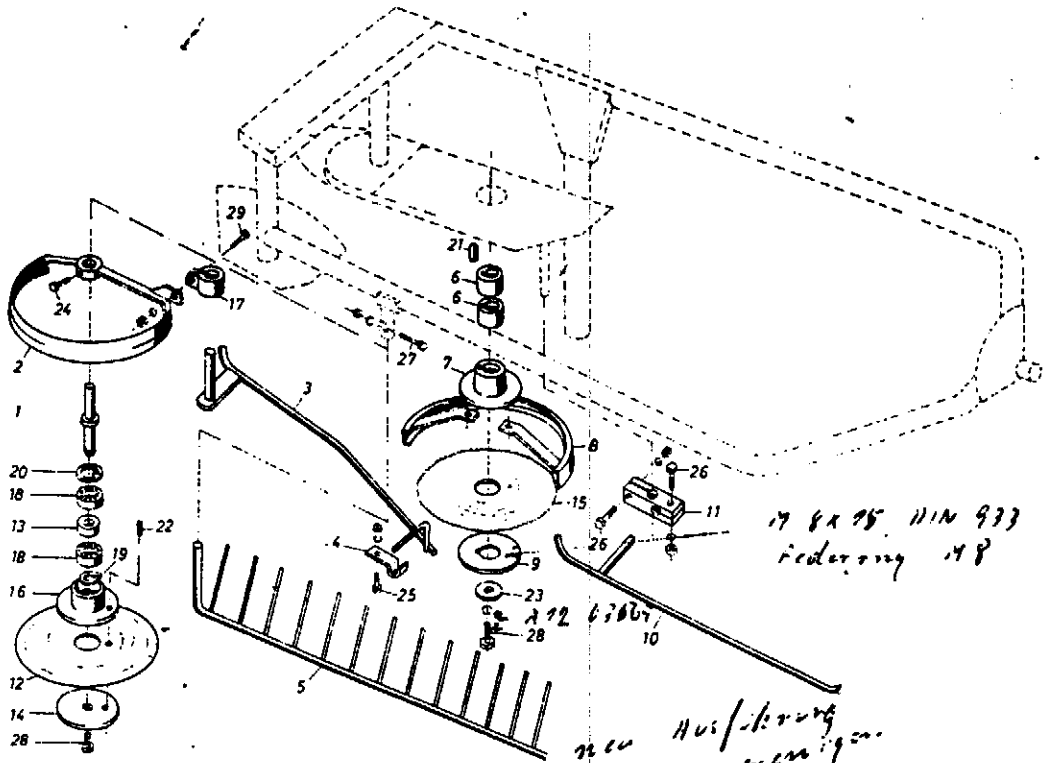


Remorques
 Nota
 Opmerking
 Observaciones
 Nombre par groupe
 Numero per grupo
 Aantal per groep
 Piezas por grupo
 Denominacion
 Name
 Nome
 Benaming
 Denominacion
 No de la pieza
 Numero del pezzo
 Onderdeel Nr.
 Pieza de repuesto no.
 Figure No.
 Fig. n.
 Beeld Nr.
 I magen no.
 Spiechi

1.) Bild Nr.	2.) Ersatzteil Nr.		3.) Benennung	4.) Stückz. pr. Gr.	5.) Bemerkung	Preis DM
	neu	alt				
0	02686	1.09.01.1	Winkelgetriebe Mod. Nr. 02194	1		
1	02691	33.0012.3	Kegelrad	1		
2	09870		PS-Scheibe 35x45x0,1	1		
	09871		PS-Scheibe 35x45x0,2	1		
	09872		PS-Scheibe 35x45x0,5	1		
3	03709		Sich-Ring 35x1,5 D471	1		
4	02688	10.0016.3	Welle	1		
5	09867		Passfeder A 10x8x22 D6885	1		
6	02194	01.0019.1	Gehäuse	1		
7	02690	32.0012.3	Kegelritzel	1		
8	05789		Passfeder A10x8x35 D6885	1		
9	02695	66.0011.4	Scheibe	1		
10	03313		Schmiernippel H1 M8x1SFG	3		
11	05536		Sich-Ring 25x1,2 D 471	1		
12	09866		V-Scheibe 48 D 470 ph	1		
13	02694	66.0012.4	Scheibe	1		
14	02696	65.0032.4	Buchse	1		
15	09864		Zyl-Stift 6m6x18 D 7	2		
16	02693	65.0037.4	Distanzrohr	1		
17	02415		Kettenrad 16 Zähne	1		
18	09868		Paßfeder A10x8x25 D6885	1		
19	09869		St-Scheibe S62x50x3 D988	1		
20	05399		Sich-Ring 62x2 D 472	2		
21	02692	65.0031.4	Ring	1		
22	02689	10.0019.3	Welle	1		
23	09865		Gew.-Stift 8x8 D438	1		
24	09873		Ri-Kugellg. 6007 2RsD625	2		
25	02687	02.0003.2	Zwischengehäuse	1		
26	03285		Federring A8 D 127	6		
27	05586		6 Kt-Schr. 8x70 D931	5		



1.) Bild Nr.	2.) Ersatzteil Nr.		3.) Benennung	4.) Stückz. pr. Gr.	5.) Bemerkung	Preis DM.
	neu	alt				
28	o5585		6 Kt-Schr. 8x65 D 931	1		
29	o2697	65.0033.4	Buchse	1		



17 8x25 DIN 933 D5287
 Federung 148 D5285

neu Auslieferung
 2 Stangen weniger

Schneidwerk Kpl. Nr. 02665

Remorques
 Nota
 Opmerking
 Observaciones

Nombre per groupe
 Numero per gruppo
 Aantal per groep
 Piezas por grupo

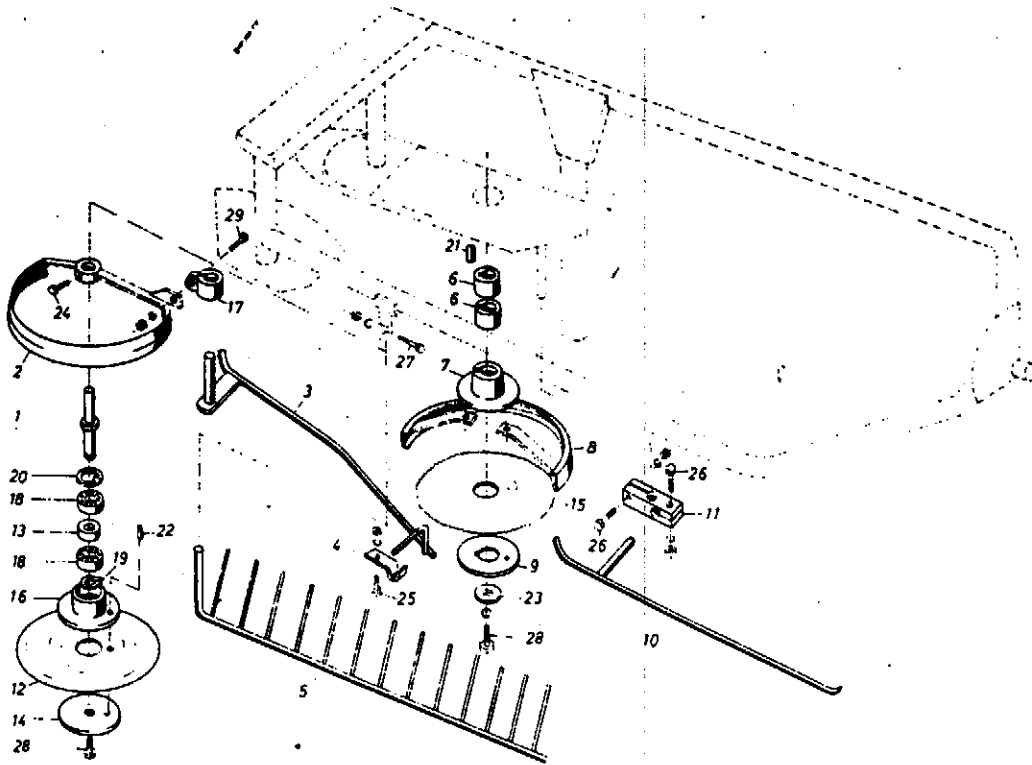
Nom
 Nome
 Benaming
 Denominacion

No de la pièce
 Numero del pezzo
 Onderdeel Nr.
 Pieza de repuesto no.

Figure No.
 Fig. n.
 Beeld Nr.
 I magen no.

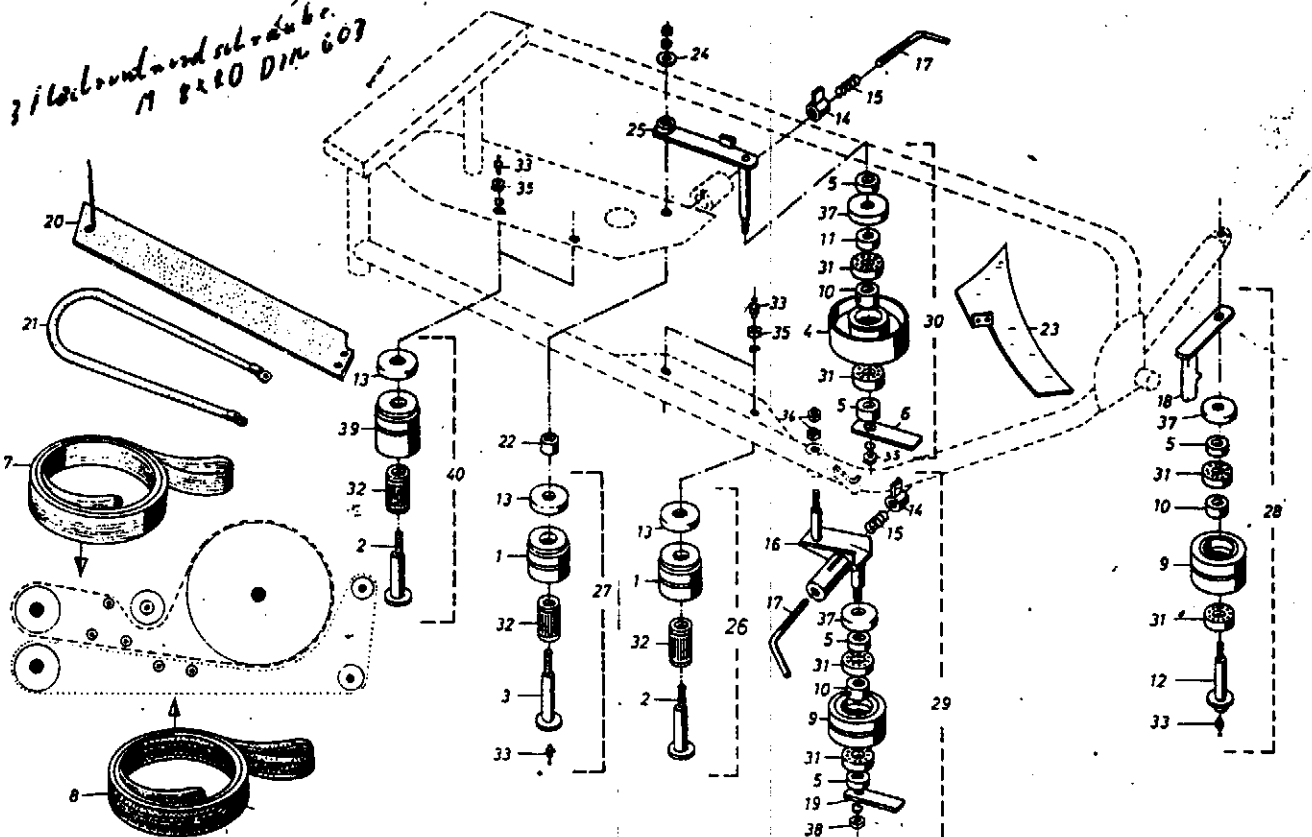
vertaals
 Spaltech

1.) Bild Nr.	2.) Ersatzteil Nr.		3.) Benennung	4.) Stückz. pr. Gr.	5.) Bemerkung	Preis DM
	neu	alt				
1	02643		Lagerbolzen	1		
2	02659		Schutz	1		
3	01862		Einführstange	1		
4	01854		Schelle	1		
5	02235		Reinigungsrost	1		
6	01751		Distanzbuchse	2		
7	01852		Flansch	1		
8	02651		Messerschutz	1		
9	01756		Klemmplatte	1		
10	01861		Einführstange	1		
11	02640		Klemmstück	1		
12	07545	R2-02. 502.1.2	Gegenmesser	1		
13	07546	R2.02. 2001.2.4	Anschweißring	1		
14	07547	R2-02. 304.1.4	Klemmplatte	1		
15	09834	R2-02 501.1.2	Zahnmesser \varnothing 320	1		
16	07543	R3-02. 4001.2.4	Lagergehäuse	1		
17	07240	R3-02. 4000.3.4	Klemmschelle	1		
18	07080		Ri-Kugellg. 6005-Z D625	2		
19	05536		Si-Ring 25x1,2 D 471	1		
20	05537		Si-Ring 47x1,75 D 472	1		
21	05783		Paßfeder A8x7x56 D 6885	1		
22	05774		Spannhülse 8x18 D 1481	1		
23	05610		Scheibe R14 D 440	1		
24	04622		6 Kt-Schraube 8x25 D933	1		
25	04665		6 Kt-Schraube 10x25 D933	1		
26	03989		6 Kt-Schraube 10x45 D931	2		



1.) Bild Nr.	2.) Ersatzteil Nr.		3.) Benennung	4.) Stückz. pr. Gr.	5.) Bemerkung	Preis DM
	neu	alt				
27	05590		6 Kt-Schraube 10x50 D931	1		
28	04482		6 Kt-Schraube 12x20 D933	2		
29	04198		6 Kt-Schraube 12x60 D931	1		

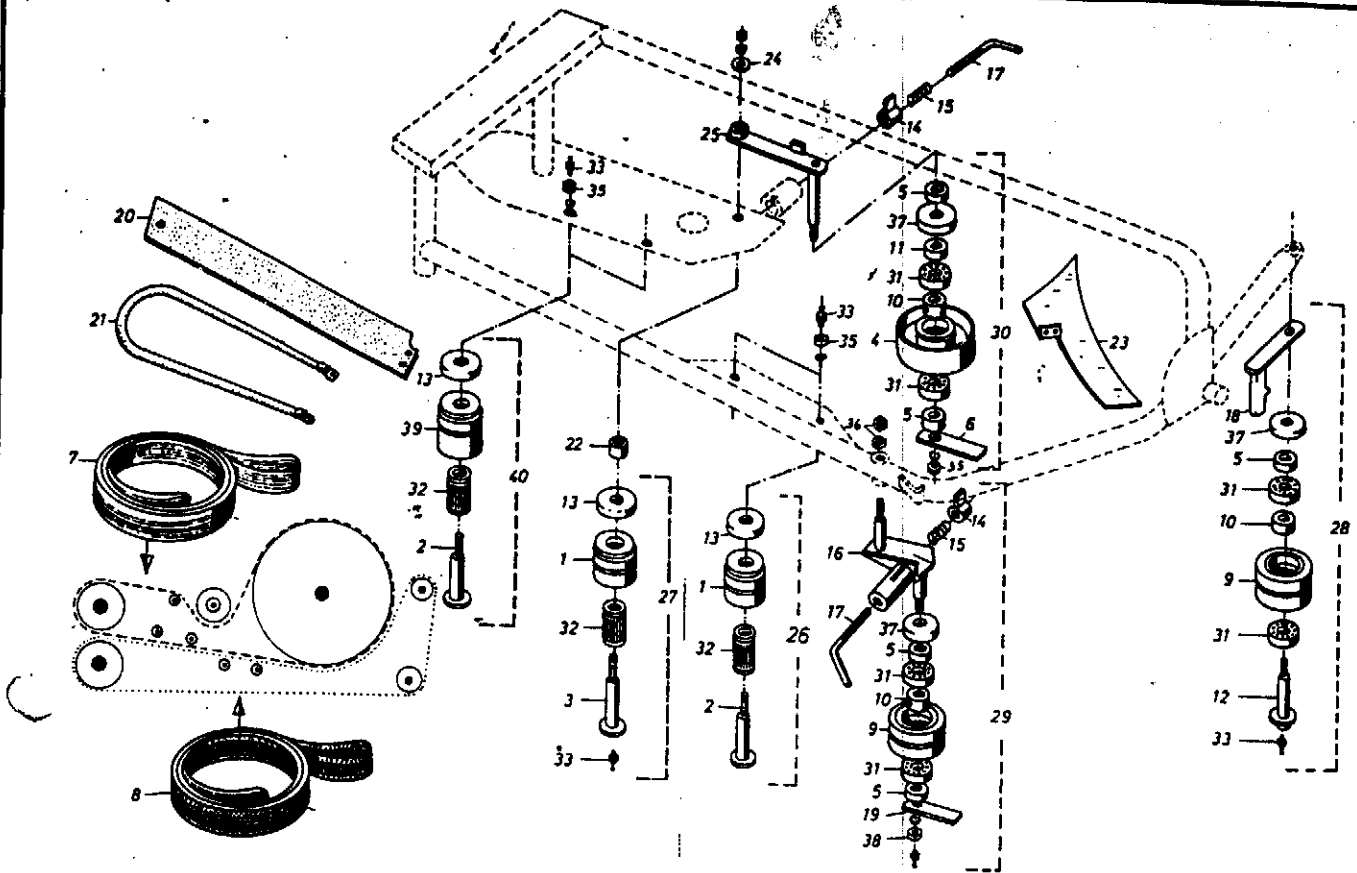
*3/16 Zoll Durchmesser
11 x 20 Dm 607*



Ziehguert. der ersten 9/10 Maschine. 7170 lang.

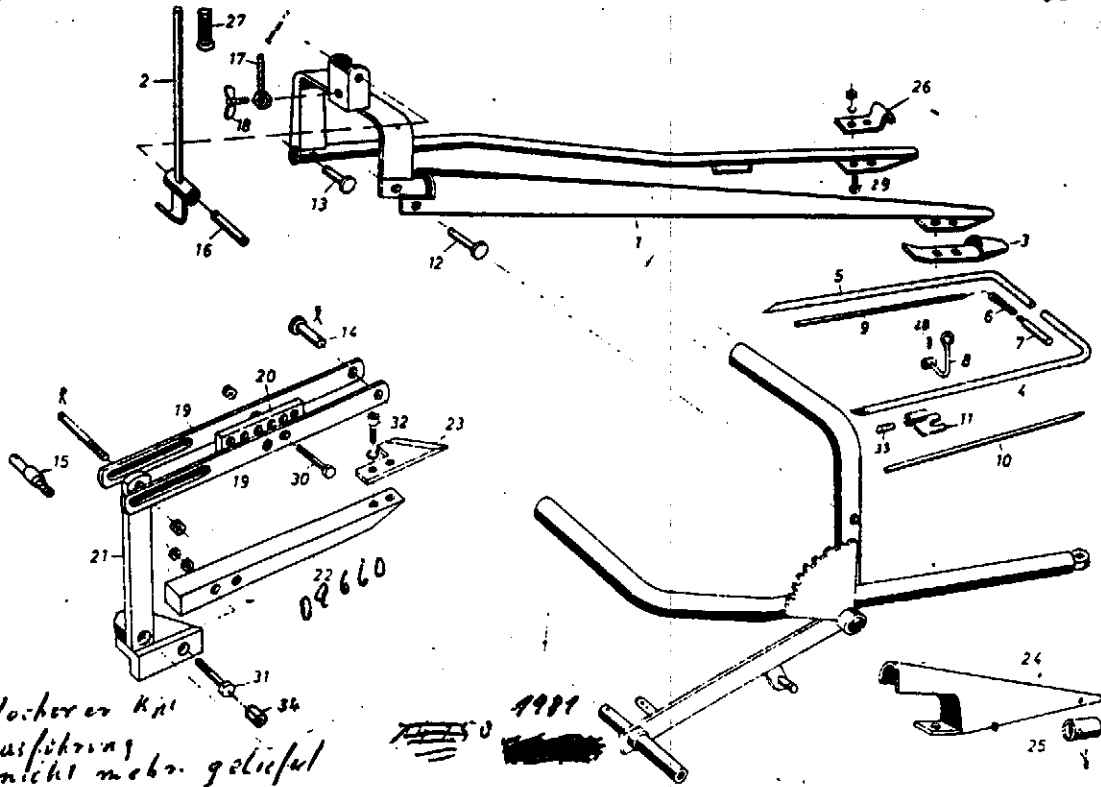
Remorques
 Nota
 Opmerking
 Observaciones
 Nombre par groupe
 Numero per grupo
 Aantal per groep
 Piezas por grupo
 Name
 Nom
 Benaming
 Denominacion
 No de la pieza
 Numero del pezzo
 Onderdeel Nr.
 Pieza de repuesto no.
 Figure No.
 Fig. n.
 Beeld Nr.
 I magan no.
 Spanish

1.) Bild Nr.	2.) Ersatzteil Nr.		3.) Benennung	4.) Stückz. pr. Gr.	5.) Bemerkung	Preis DM
	neu	alt				
		1987				
1	01674		Laufrolle 60x69	3		
2	01847		Lagerbolzen 20x100	4		
3	02596		Lagerbolzen 20x152	1		
4	01705		Spannrolle Ø 130	1		
5	01717		Distanzbuchse 27x21x7,5	5		
6	02590		Lasche	1		
7	02356		Transportgurt vom L=6325	1		
8	02355		Ziehguert hinten L=6680	1		
9	01673		Laufrolle 47x90x64	2		
10	01718		Distanzbuchse 27x21x25,5	2		
11	01727		Distanzbuchse 27x21x11	1		
12	02458		Bolzen 20x130	1		
13	01948		Dichtungskappe 60x16x8	5		
14	02479		Gewindestück	2		
15	02437		Druckfeder Dm 28x7x66	2		
16	02474		Spannvorrichtung	1		
17	01954		Gew.-Hebel	2		
18	02492		Zinken	1		
19	02476		Lasche	1		
20	02404		Abstreifer	1		
21	02440		Gummischnur 15x1060	1		
22	02609		Buchse 30x16x41	1		
23	09340		Schutzblech	1	+ ab Masch.Nr. 13472	
	02570		Schutzblech	1	+ ab Masch.Nr. 13184	
24	01714		Scheibe 45x16,5x4	1		
25	02580		Spannhebel	1		
26	02515		Laufrolle kpl. (Rolle 60x69)	2		
27	02604		Laufrolle kpl. (Rolle 60x69)	1		



1.) Bild Nr.	2.) Ersatzteil Nr.		3.) Benennung	4.) Stück. pr. Gr.	5.) Bemerkung	Preis DM
	neu	alt				
28	0251		Umlenkrolle kpl.	1		
29	0250		Spannrolle, kpl. hinten	1		
30	02638		Spannrolle, kpl. vorn	1		
31	07110		Ri-Kugellg 6204-Rs D625	4		
32	09539		Rollenlager 32010-651g	5		
33	03281		Schmiernippel H1 M6x1SFG	7		
34	03313		Schmiernippel H1 M8x1SFG	1		
35	03310		6 Kt-Mutter M16 D 934	6		
36	05730		6 Kt-Mutter M20 D 936	2		
	09828		Dichtungskappe 60x20,5x10	3		
38	06199		6 Kt-Mutter M20 D 934	1		
39	09547		Laufrolle 60x99	2	+	ab Masch.Nr. 13472
40	09682		Laufrolle kpl. (Rolle 60x99)	2		ab Masch.Nr.. 13472

Blattheber Typ. Nr. 0260



*Bodenlockerer Kit
alle Ausführung
wird nicht mehr geliefert*

Neue Ausführung mit Bolzen abgeändert 04-114/15 Nr. 01749

5.) Remarks
Remarques
Nota
Opmerking
Observaciones

4.) Quant. f. each group
Nombre par groupe
Numero per grupo
Aantal per groep
Piezas por grupo

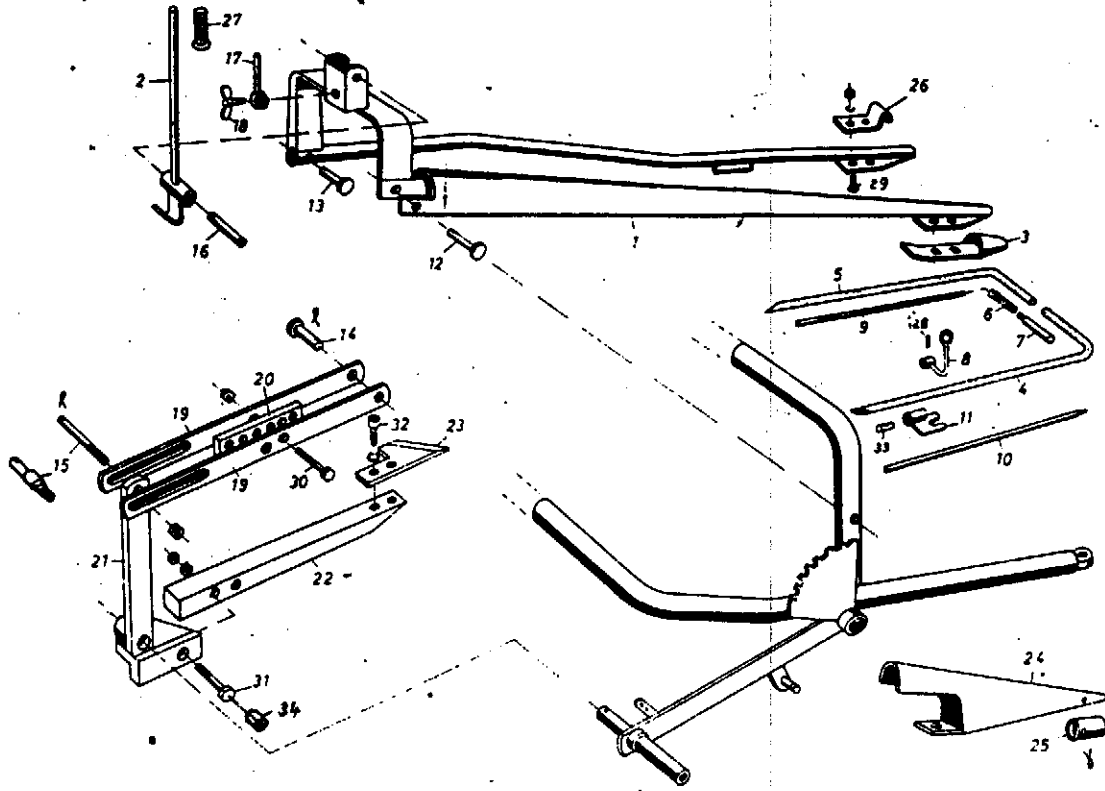
3.) Name
Nom
Nome
Benaming
Denominacion

2.) No of piece
No de la pièce
Numero del pezzo
Onderdeel Nr.
Pieza de repuesto no.

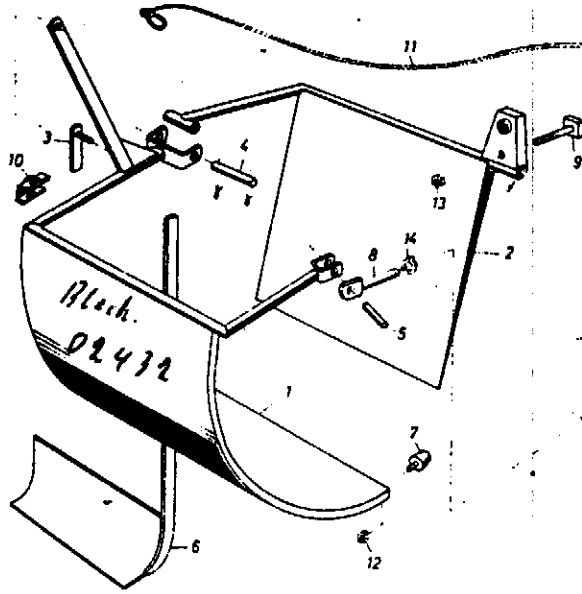
1.) Fig. No.
Figure No.
Fig. n.
Beeld Nr.
Bijlagen no.

francés
italiano
Nederlands
Spaansch

1.) Bild Nr.	2.) Ersatzteil Nr. new alt	3.) Benennung	4.) Stück pr. Gr.	5.) Bemerkung	Preis DM
1	02556	Blattheber	1		
2	02568	Stellhebel	1		
3	02655	Blattheberspitze	1		
4	09616	Gummischlauch m. Gewebeeinlage	1	+ ab Masch.Nr. 13472	
	02575	Gummischlauch 25x1040	1	+ ab Masch.Nr. 13184	
5	02578	Gummischlauch 25x940	1		
6	01438	Feder 12x2x160	2		
7	01437	Bolzen 12x60	2		
8	02656	Aufhängehaken	1		
9	02579	Stange 12x495	1		
10	01436	Stange 12x595	1		
11	02450	Führung	1		
12	02589	Bolzen 16x93	1		
13	02585	Bolzen 16x65	1		
14	02546	Bolzen 16x47	1		
15	09580	Gewindebolzen 16x98	1	- ab Masch.Nr. 13472	
	02613	Gewindebolzen 16x70	1	- ab Masch.Nr. 13184	
16	02600	Bolzen 16x85	1		
17	02594	Knebel	1		
18	02592	Flügelschraube	1		
19	09579	Lasche 40x8630	2	- ab Masch.Nr. 13472	
	02523	Lasche 40x8x530	2	- ab Masch.Nr. 13184	
20	02540	Verstellstück	1		



1.) Bild Nr.	2.) Ersatzteil Nr.		3.) Benennung	4.) Stückz. pr. Gr.	5.) Bemerkung	Preis DM
	neu	alt				
21	09644		Hebelarm	1	- ab Masch.Nr. 13472	
	02612		Hebelarm	1	- ab Masch.Nr. 13184	
22	02497		Vierkantstahl	1		
23	02489		Bodenlockerer	1		
24	02617		Blattheberspitze	1		
25	07665		Schutzrohr	1		
6	07571		Klemmschelle	2		
27	07569		Handgriff 21x90	1		
28	05766		Spannhülse 5x32 D 1481	1		
29	05558		Flachrundschraube M 10x25 D 603	4		
30	05660		6 Kt-Schraube 12x45D933	1		
31	05593		6 Kt-Schraube 10x70 D931	1		
32	03357		Zyl.-Schraube 12x25D6912	2		
33	02581		Gewindestück	1		
34	09586		Spannhülse 16x14 D1481	1		



5.) Remarks
Remorques
Nota
Opmerking
Observaciones

4.) Quant. f. each group
Nombre par groupe
Numero per grupo
Aantal per groep
Piezas por grupo

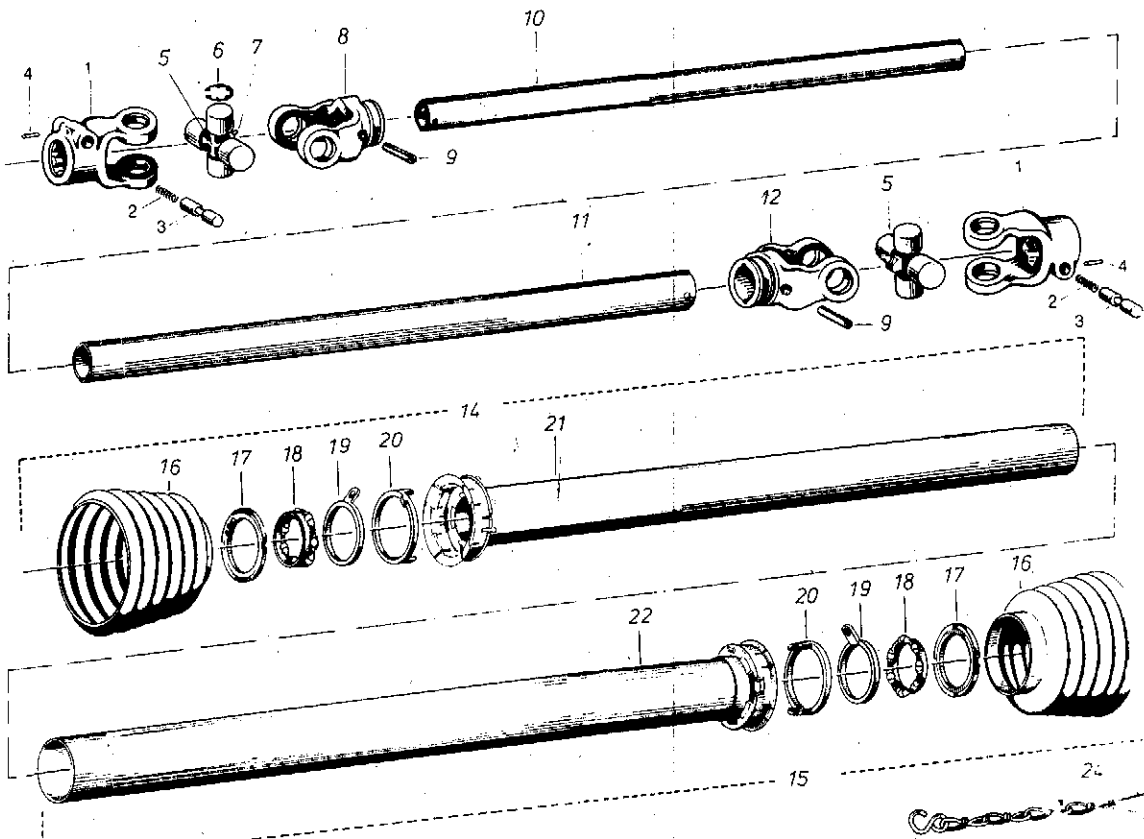
3.) Name
Nom
Nome
Benaming
Denominacion

2.) no of piece
No de la pieza
Numero del pezzo
Onderdeel Nr.
Pieza de repuesto no.

Figure No.
Fig. n.
Beeld Nr.
I magesn no.

Nederlands
Español

1.) Bild Nr.	2.) Ersatzteil Nr.		3.) Benennung	4.) Stückz. pr. Gr.	5.) Bemerkung	Preis DM
	neu	alt 7189				
1	02441		Mulde	1		
2	02410		Leitblech	1		
3	02502		Knebel	1		
4	02447		Bolzen \varnothing 16x80	1		
5	02444		Bolzen \varnothing 16x45	1		
6	02498		Taster	1		
7	02448	R3-03. 5000.1.4	Anschlagpuffer	2		
8	02372		Lenker	1		
9	02453		Anschlag	1		
10	02434		Klemmstück	1		
11	09831	R3-03. 5006.1.4	Zugseil \varnothing 6x5000	1		
12	03422		6 Kt-Mutter M8 D985	2		
13	03310		6 Kt-Mutter M16 D 934	1		
14	05500		Scheibe 17 D 125	1		



5.) Remarks
Remorques
Nota
Opmerking
Observaciones

4.) Quant. f. each group
Nombre par groupe
Numero per grupo
Aantal per groep
Piezas por grupo

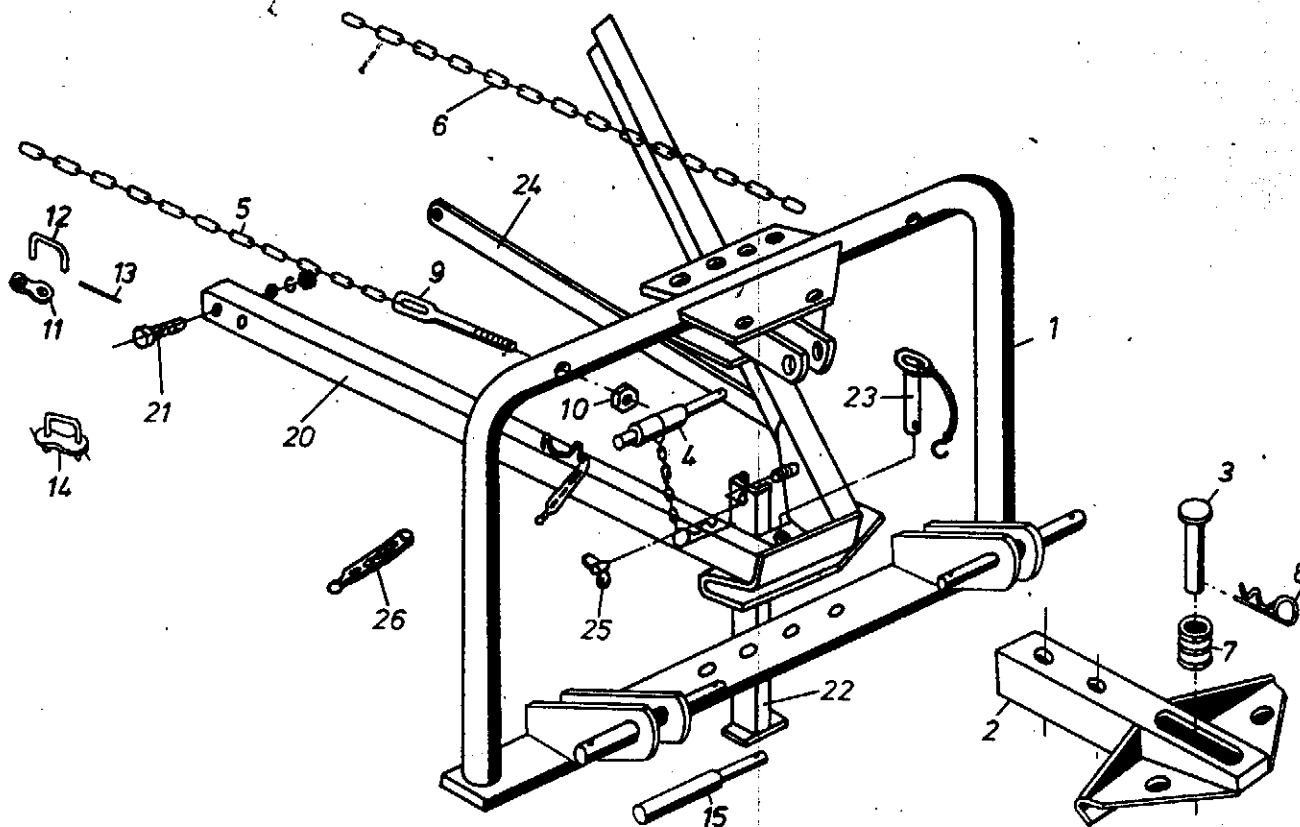
3.) Name
Nom
Nome
Benaming
Denominacion

2.) No of piece
No de la piece
Numero del pezzo
Onderdeel Nr.
Pieza de repuesto no.

1.) Fig. No.
Figure No.
Fig. n.
Beeld Nr.
I magen no.

English
Francais
Italiano
Nederlands
Spanisch

1.) Bild Nr.	2.) Ersatzteil Nr.	3.) Benennung	4.) Stuckz br Gr	5.) Bemerkung	Preis DM
		Gelenkwelle Typ W 100, jedoch mit Rohrpaarung OV + 1			
0	02493	Gelenkwelle L = 2000	1	1957	Rübenernter R4
1	10. 10. 00 12407	Aufsteckgabel 1 3/8" + 1 Schiebestift	2	38,85	
2	66. 01. 00 11688	Druckfeder	2	0,35	
3	65. 01. 00 11689	Schiebestift	2	7,80	
4	61. 01. 00 10396	Spannhülse 3x20 DIN 1481	2	0,20	
5	10. 01. 00 12406	Kreuzgarnitur kpl.	2	42,95	
6	62. 02. 00 12400	Sicherungsring	8	0,40	
7	63. 22. 01 12410	Kegelschmiernippel BM 8x1 DIN 71412	2	1,05	
8	10. 40. 00 12408	Innengabel für Profil OV	1	39,85	
9	61. 04. 05 12396	Spannhülse 8x60 DIN 1481	2	0,50	
10	75. 11. 15-1200 12329	Profil OV L = 1200	1	57,40	
11	75. 15. 15-1885 12323	Profil 1 L = 1885	1	71,15	
12	10. 41. 00 12409	Innengabel für Profil 1	1		
13					
14	82. 121-1130 13111	Innere Schutzhälfte kpl. L = 1130	1	42,95	
15	82. 122-1835 12324	Außere Schutzhälfte kpl. L = 1835	1	56,70	
16	84. 00. 04 12397	Schutztrichter	2	4,55	
17	82. 93. 00 12365	Nutenring	2	3,50	
18	82. 96. 01 12366	Kugelhaltering kpl.	2	2,95	
19	82. 93. 02 12367	Haltering	2	2,95	
20	82. 93. 01 12368	Schiebering	2	4,15	
21	80. 36. 02-1130 12319	Innenschutzrohr L = 1130	1	31,70	
22	80. 37. 02-1835 12327	Außenschutzrohr L = 1835	1	44,85	
23					
24	82. 36. 03 12371	Haltekette	1	3,90	



5.) Remarques
Remorques
Note
Opmerking
Observaciones

4.) Quant. 1. each group
Nombre par groupe
Numero per gruppo
Aantal per groep
Piezas por grupo

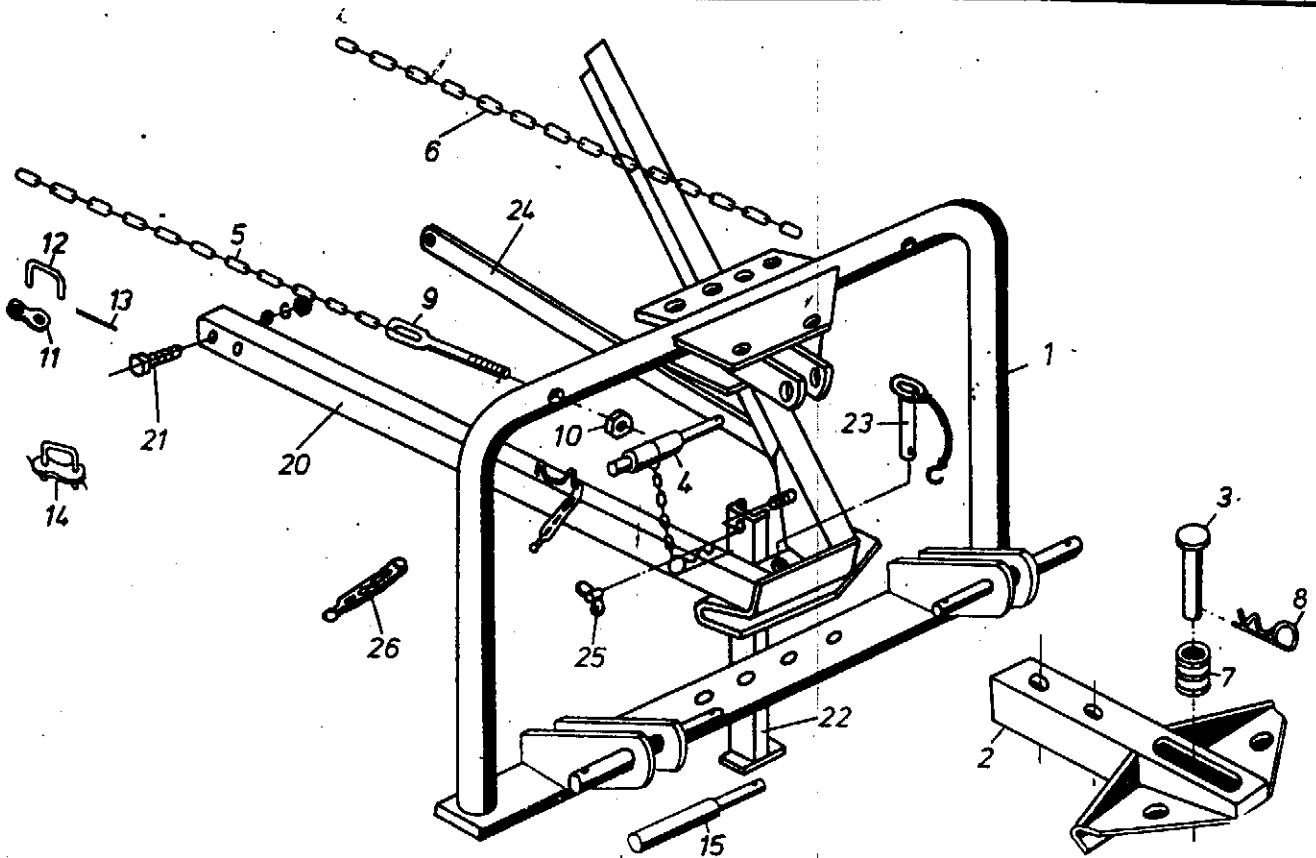
3.) Name
Nom
Nome
Benaming
Denominacion

2.) No of piece
No de la pièce
Numero del pezzo
Onderdeel Nr.
Pieza de repuesto no.

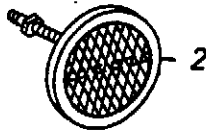
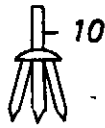
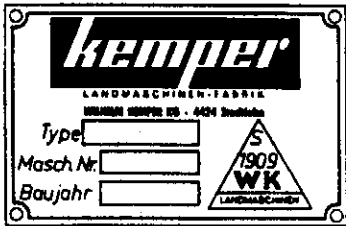
1.) Fig. no.
Figure No.
Fig. n.
Beeld Nr.
I magen no.

English
Français
Italiano
Nederlands
Spañisch

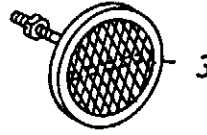
1.) Bild Nr.	2.) Ersatzteil Nr.		3.) Benennung	4.) Stückz. pr. Gr.	5.) Bemerkung	Preis DM
	neu	alt				
1	02427		Dreipunktbock	1		
2	02428		Kupplungsmaul	1	bis Masch.Nr. 13471	
3	02439		Kupplungsbolzen	1	bis Masch.Nr. 13471	
4	02603	450.026. 00.03	Kupplungsbolzen	1		
5	02485		Kette 8x31- 35 Gl.	1		
6	02486		Kette 8x31- 40 Gl.	1		
7	02442		Druckfeder Dm 29,4x3,6x46,5	1	bis Masch.Nr. 13471	
8	08230	Az-01. 501.1.4	Federstecker Ø 3x80	1	bis Masch.Nr. 13471	
9	06618	U-G 43/4	Ösenschraube	2		
10	03310		Sechskantmutter M16 D934	2		
11	06218	LN-03. 504.5.1.4	Verschlussplatte TLG=31	4		
12	06217	LN-03. 5044.1.4	Verschlussglied 9x31	4		
13	02583		Federstahldraht 3x85	4		
14	09841	LN- 03. 6074.1.4	Rollboden-Kettenschloß 9x31	4		
15	02305		Bolzen 28x187	2		



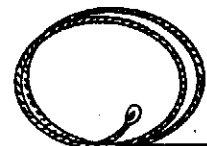
1.) Bild Nr.	2.) Ersatzteil Nr.		3.) Benennung	4.) Stück. pr. Gr.	5.) Bemerkung	Preis DM
	neu	alt				
20	09314		Deichsel	1	-	ab Masch.Nr. 13472
21	05659		6 Kt-Schr. 12x40 D933	3	+	ab Masch.Nr. 13472
22	09304		Stützfuß	1	-	ab Masch.Nr. 13472
23	02500		Steckbolzen	1	+	ab Masch.Nr. 13472
24	09290		Strebe 40x10x1030	1	-	ab Masch.Nr. 13472
25	04214		Flü-Mutter M12 D315g-4	1	-	ab Masch.Nr. 13472
26	00684		Klemmgummi	1	+	ab Masch.Nr. 13472



Achtung!
Gummigurt während.....



Achtung
Beim Befahren öffnen.



Achtung!
Gelenkwelle nur mit...

5.) Remarks
Remorques
Nota
Opmerking
Observaciones

4.) Quant. f. each group
Nombre par groupe
Numero per grupo
Aantal per groep
Piezas por grupo

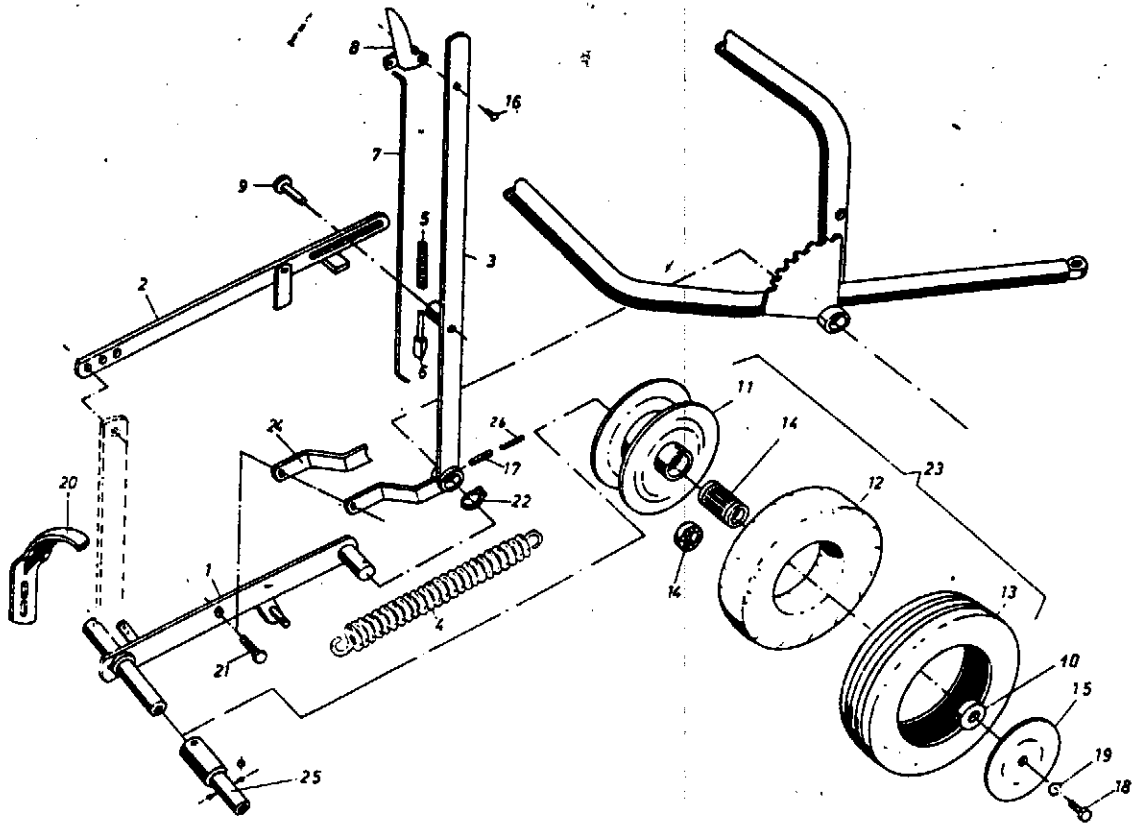
3.) Name
Nom
Nome
Benaming
Denominacion

2.) No of piece
No. de la pieza
Numero del pezzo
Onderdeel Nr.
Pieza de repuesto no.

1.) Fig. No.
Figure No.
Fig. n.
Beeld Nr.
I magen no.

francés
italiano
Nederlands
Spañisch

1.) Bild Nr.	2.) Ersatzteil Nr.		3.) Benennung	4.) Stückz. pr. Gr.	5.) Bemerkung	Preis DM
	neu	alt				
1	00259		Typenschild	1		
2	02124		Rückstrahler	1		
3	02632		Rückstrahler rot	1		
4	02624		Etikett	2		
5	02641		Etikett	1		
6	06623	R3-00 5009.1.4	Abziehbild	1		
7	04140	RH-15 8001.1.3	Abziehbild Kemper Gr.2	2		
8	04614	R3-00 5010.1.4	Abziehbild Kemper Gr.4	1		
9	09831	R3-03 5006.1.4	Zugseil Ø 6x5000	1		
10	00846		Plastik-Spreizniet 355 0019/5 mm	4		

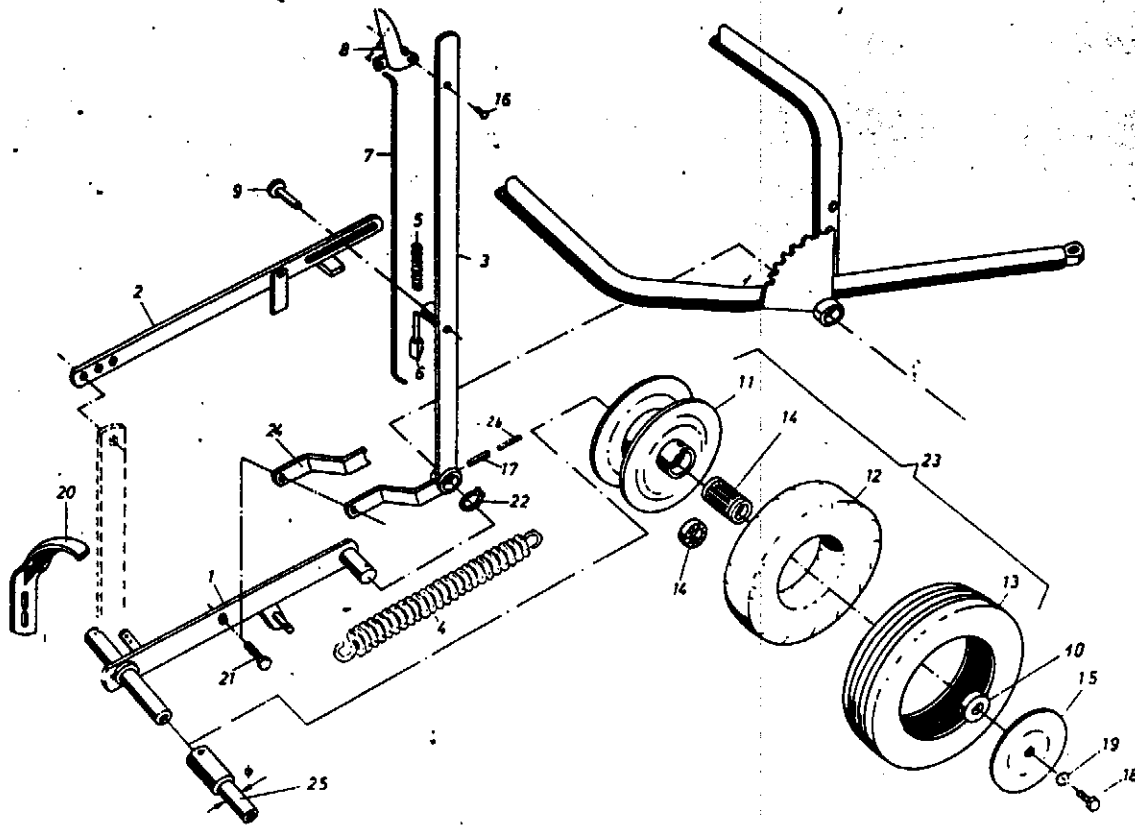


1.) Bild Nr.	2.) Ersatzteil Nr.		3.) Benennung	4.) Stückz. pr. Gr.	5.) Bemerkung	Preis DM
	neu	alt				
1	09648		Stellarm	1	-	
	02377		Stellarm	1	-	ab Masch.Nr. 13472
2	09658		Hebel m. Roste 35x10x428	1	-	ab Masch.Nr. 13472
	02517		Lasche	1	-	ab Masch.Nr. 13472
3	09638		Hebel	1	-	ab Masch.Nr. 13184
	02460		Hebel	1	-	ab Masch.Nr. 13472
4	02416		Zugfeder 40x9,5x310	1	-	ab Masch.Nr. 13184
5	02443		Druckfeder 16x2x60	1	-	
6	02414		Bolzen	1	-	
7	02225		Zugstange	1	-	
8	02462		Griff	1	-	
9	09581		Bolzen 16x72	1	-	ab Masch.Nr. 13472
	02615		Bolzen 16x57	1	-	ab Masch.Nr. 13184
10	01748		Distanzbuchse 27x34x10,5	1	-	
11	09550		Laufrolle m. Kugellg. <i>Felge</i>	1	-	ab Masch.Nr. 13472
	02353		Laufrolle m. Rollenlg. <i>Felge</i>	1	-	ab Masch.Nr. 13484
12	09821		Schlauch 400x100 TB	1	-	
13	09822		Reifen 400x100 4 PR	1	-	
14	09826		Ri-Kugellg 6005-Z D 625	1	-	ab Masch.Nr. 13472
	07080			1	-	ab Masch.Nr. 13184
	09837		Rollenlager 24x36x88	1	-	

Remorques
 Nota
 Opmerking
 Observaciones
 Nombre par groupe
 Numero per grupo
 Aantal per groep
 Piezas por grupo

Nom
 Noma
 Benaming
 Denominacion
 No de la pièce
 Numero del pezzo
 Onderdeel Nr.
 Pieza de repuesto no.

Figure No.
 Fig. n.
 Beeld Nr.
 I mēgen no.
 Spēnlechi



1.) Bild Nr.	2.) Ersatzteil Nr.		3.) Benennung	4.) Stückz. pr. Gr.	5.) Bemerkung	Preis DM
	neu	alt				
15	09655	H-C143 ^{8/15} / ₃	Fadenschutz	1		
16	04698		Halbrundniet 6x20 D660	1		
17	05804		Spannhülse 10x60 D1481	1		
18	04482		6 Kt-Schraube M12x20D933	1		
19	03569		Federring A12 D127	1		
20	09653		Abstreifer	1	+ ab Masch.Nr. 13472	
	02438		Abstreifer	1	+ ab Masch.Nr. 13184	
21	05660		6 Kt-Schraube M12x40D933	1	+ ab Masch.Nr. 13472	
22	03709		Sich-Ring 35x1,5 D 471	1	- ab Masch.Nr. 13472	
23	09588		Lauftrad m. Ri-Kugellg.	1	- ab Masch.Nr. 13472	
24	09574		Lasche	1	+ ab Masch.Nr. 13472	
25	09646		Bolzen 25x297	1	- ab Masch.Nr. 13472	
	01735		Bolzen 24x275	1	- ab Masch.Nr. 13184	
26	04014		Spannhülse 6x60 D1481	1		