

KEMPER

ROTORMÄHER

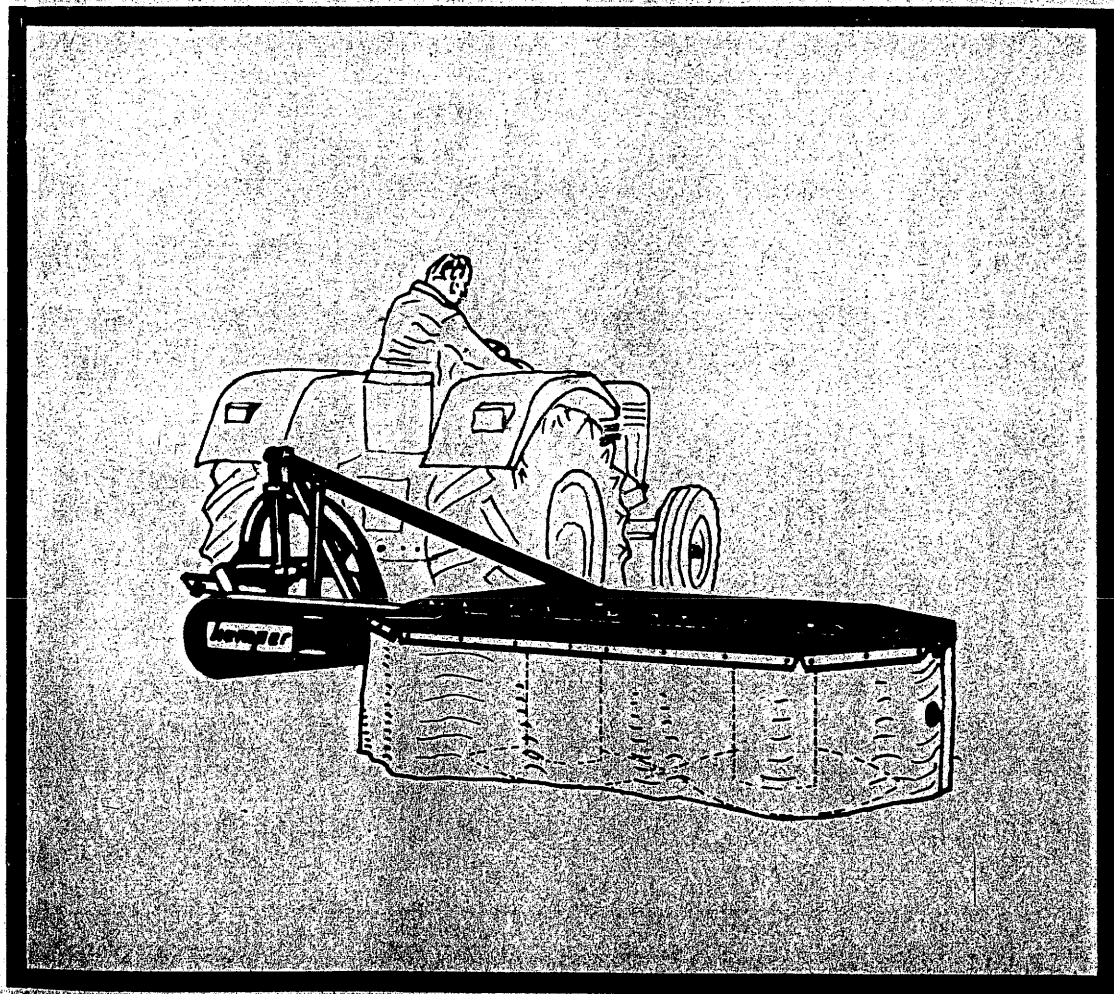
RM165

Ersatzteilliste 14

Typ RM 165

Ausgabe 7210

Ab Masch.-Nr. 4612 19.4.72



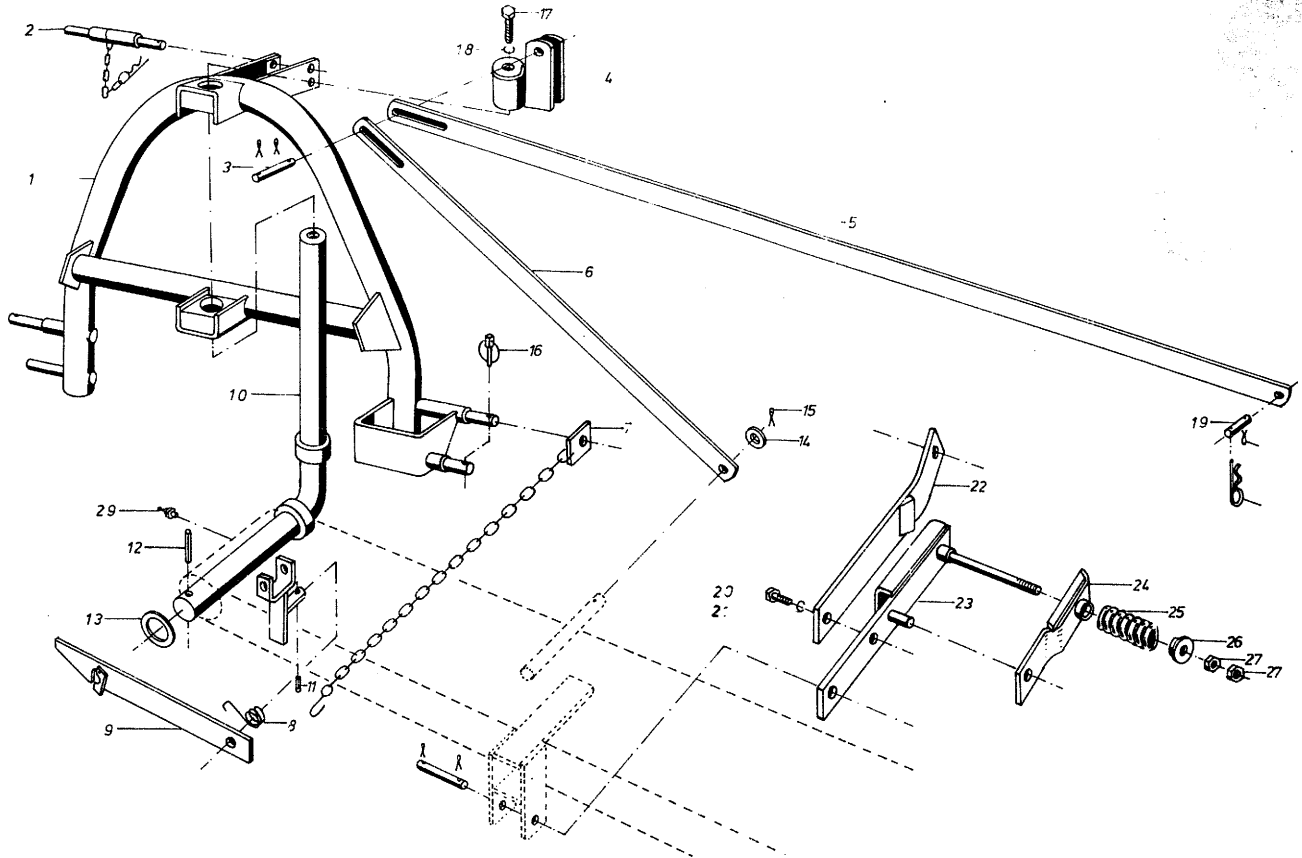


Bild Nr.	neu	Ersatzteile Nr. alt	Benennung	Stückz. pr. Gr.	Bemerkung
1	11 917	324.02A-12	Turm kpl.	1	
2	02 603		Kupplungsbolzen	1	
3	11 988	324.02A-0-3	Bolzen 16x65	1	
4	11 921	324.02A-11	Kopf kpl.	1	
5	11 936	324.02A-0-4	Abfangstrebe lang	1	
6	11 938	324.02A-0-1	Abfangstrebe	1	
7	11 920	324.01F-85	Aufhängekette	1	
8	11 948	NWN 1445	Drehfeder	1	
9	11 945	324.01A-14	Rastklinke kpl.	1	
10	11 934	324.02A-13	Achse kpl.	1	
11	12 043		Spannhülse 4x20	1	D1481
12	12 155		Spannhülse 10x80	1	D1481
13	12 154		Scheibe 52	1	D1441
14	05 755		Scheibe 21	1	D1441
15	05 482		Splint 6x40	1	D94-St
16	05 826		KI-Stecker 10 D 11023	1	St50-2
17	03 309		6kt-Schr. 16x35	1	D933-88
18	03 308		Federring A16	1	D127
19	11 986	324.01A-0-6	Bolzen 16x50	1	
20	11 696		6kt-Schr. 12x15	1	D933-88
21	03 569		Federring A12	1	D127
22	11 861	324.01A-72	Zugschiene kpl.	1	
23	11 875	324.01A-73	Halteschiene kpl.	1	
24	11 871	324.01A-74	Federschiene kpl.	1	
25	11 692		Druckfeder	1	
26	11 873	324.01A-75	Scheibe kpl.	1	
27	03 310		6kt-Mutter M16	2	D934-8
28	02894		Federstecker		40x100
29	03 313		Schmiernippel H1 M8x1 SFG	1	
30	11877		Bolzen 16x70 DIN 671		

WICHTIG!

Bei Bestellungen von Ersatzteilen geben Sie bitte außer der Ersatzteilnummer stets Ihre Masch.-Nr. an.

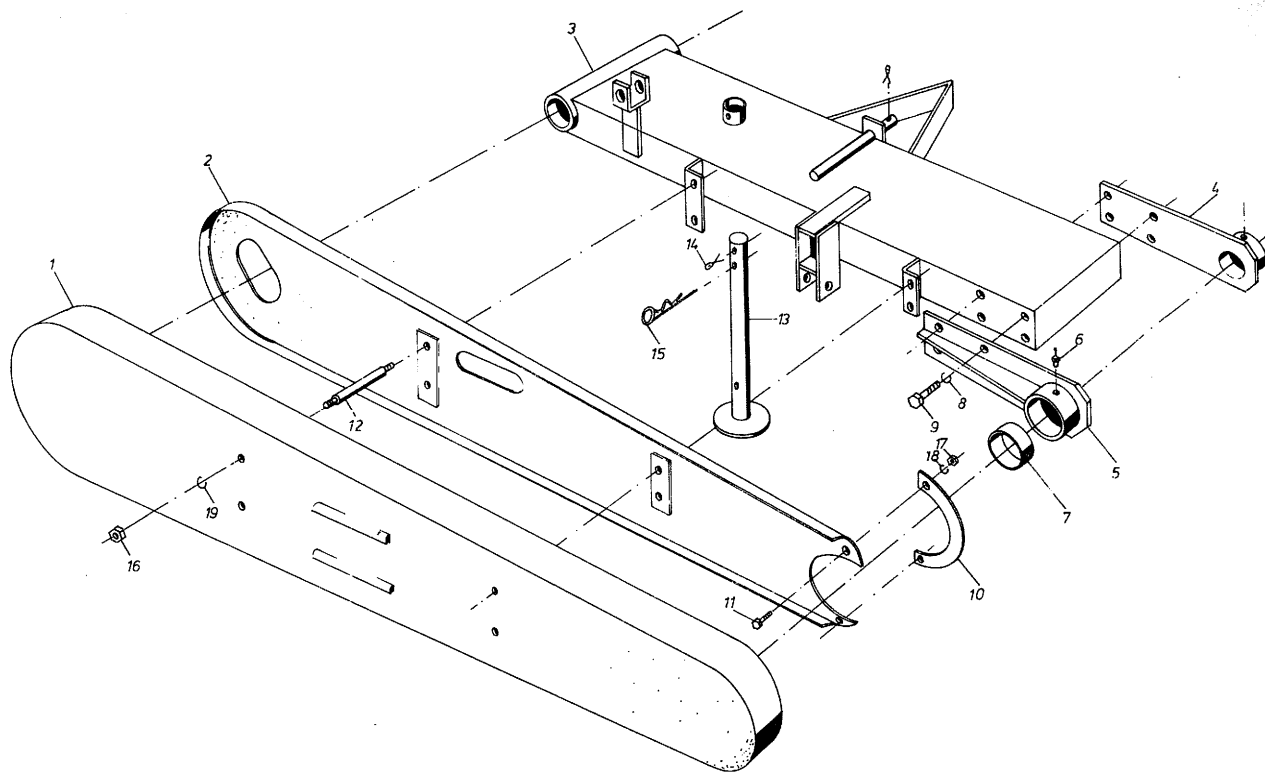


Bild Nr.	Ersatzteile Nr.		Benennung	Stückz. pr. Gr.	Bemerkung
	neu	alt			
1	11 993	324.01A-13	Schutzkasten	1	
2	11 991	324.01A-0-2	Schutzblech	1	
3	11 878	324.01C-4	Ausleger	1	
4	11 927	324.01C-15	Lagerarm vorn	1	
5	11 931	324.01F-16	Lagerarm hinten	1	
6	03 313		Schmiernippel H1 M8x1	3	SFG
7	12 062	324.01F-84	Buchse kpl.	1	
8	03 983		Federring A14	8	D127
9	11 700		6kt-Schr. 14x30	8	D933-88
10	11 939	324.01A-0-3	Schutzring	1	
11	05 633		6kt-Schr. 6x16	2	D933-88
12	11 935	324.01A-0-8	Haltebolzen	4	
13	11 942	324.01A.9	Abstellstütze	1	
14	03 999		Splint 6x50	1	D94-St
15	08 133	NWN 2017	Federstecker 8x200 V	1	
16	03 329		6kt-Mutter M10	8	D934-8
17	03 381		6kt-Mutter M6	2	D934-8
18	03 286		Federring A6	2	D127
19	03 935		Federring A10	8	D127

WICHTIG!

Bei Bestellungen von Ersatzteilen geben Sie bitte außer der Ersatzteilnummer
stets Ihre Masch.-Nr. an.

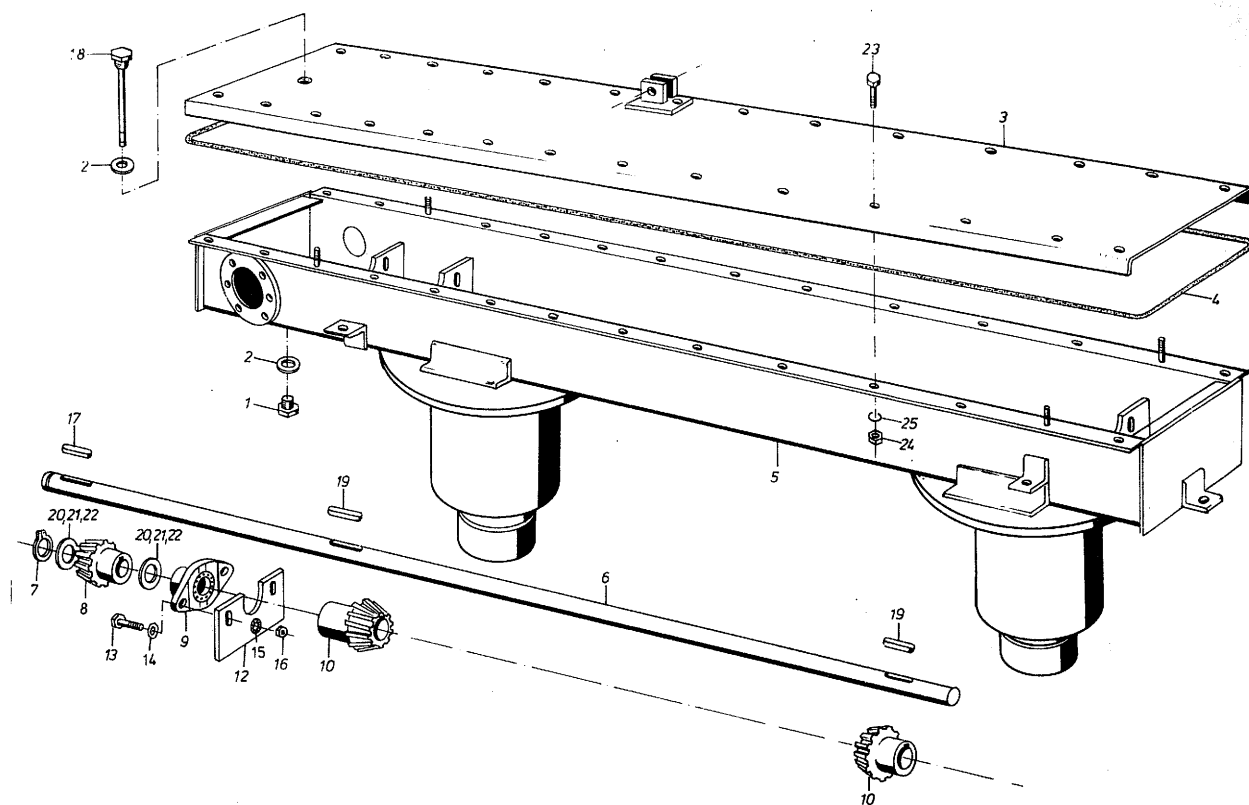


Bild Nr.	Ersatzteile Nr.		Benennung	Stückz. pr. Gr.	Bemerkung
	neu	alt			
1	12 156		Vschl.-Schr. AM 22x1,5	D7604-5.8.	1
2	12 157		Dichtring A23x30	D7603-VF	2
3	12 107	324.01E-20	Deckel kpl.		1
4	12 117	324.01A-0-39	Dichtring 8x2900		1
5	12 106	324.01F-17	Mähbalken kpl.		1
6	12 097	324.01E-29-1	Getriebewelle <i>1335 + 30</i>		1
7	05 397		Sich.-Ring 30x1,5	D471	1
8	12 011	NWN 2019	Kegelrad <i>162 30</i>		1
9	12 120	324.01E-29-13	Flanschlager		3
10	12 012	NWN 2018	Kegelrad <i>242 30</i>		2
11	05 648		6kt-Schr. 10x35	D933-88	1
12	12 067	324.01A-18-7	Lagerplatte		3
13	03 989		6kt-Schr. 10x45	D931-88	6
14	05 495		Scheibe A10,5	D125-St	6
15	12 185		Schnorr-Sicherg. VS10		6
16	04 615		6kt-Mutter M10	D985-8	6
17	12 153		Paßfeder A8x7x45	D6885	1
18	12 108	324.02A-14	Oelmeßstab		1
19	09 611		Paßfeder A8x7x40	D6885	2
20	12 158		PS-Scheibe 30x42x0,2	D988	7
21	12 186		PS-Scheibe 30x42x0,5	D988	4
22	12 159		PS-Scheibe 30x42x1,0	D988	4
23	03 936		6kt-Schr. 10x30	D933-88	23
24	03 329		6kt-Mutter M10	D934-8	24
25	03 935		Federring A10	D127	24

WICHTIG!

Bei Bestellungen von Ersatzteilen geben Sie bitte außer der Ersatzteilnummer stets Ihre Masch.-Nr. an.

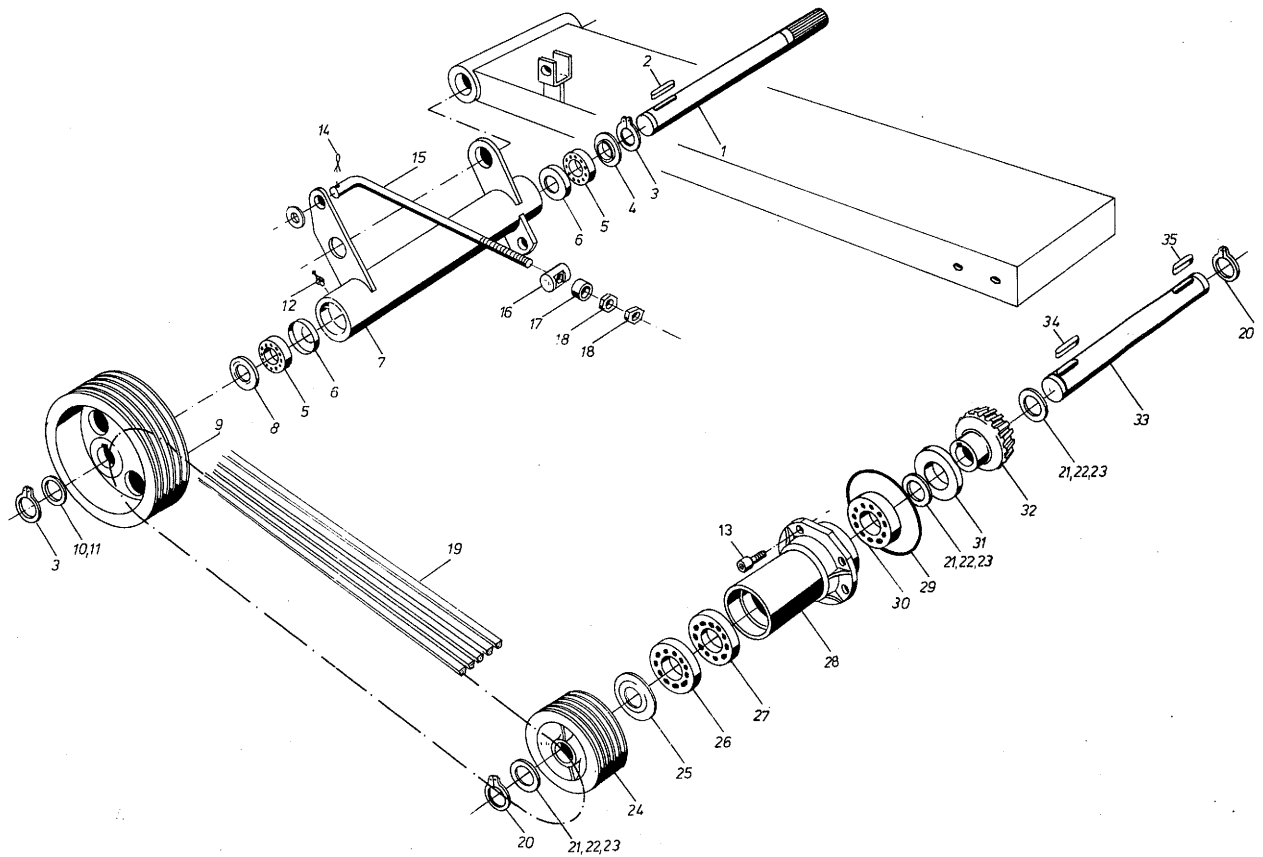
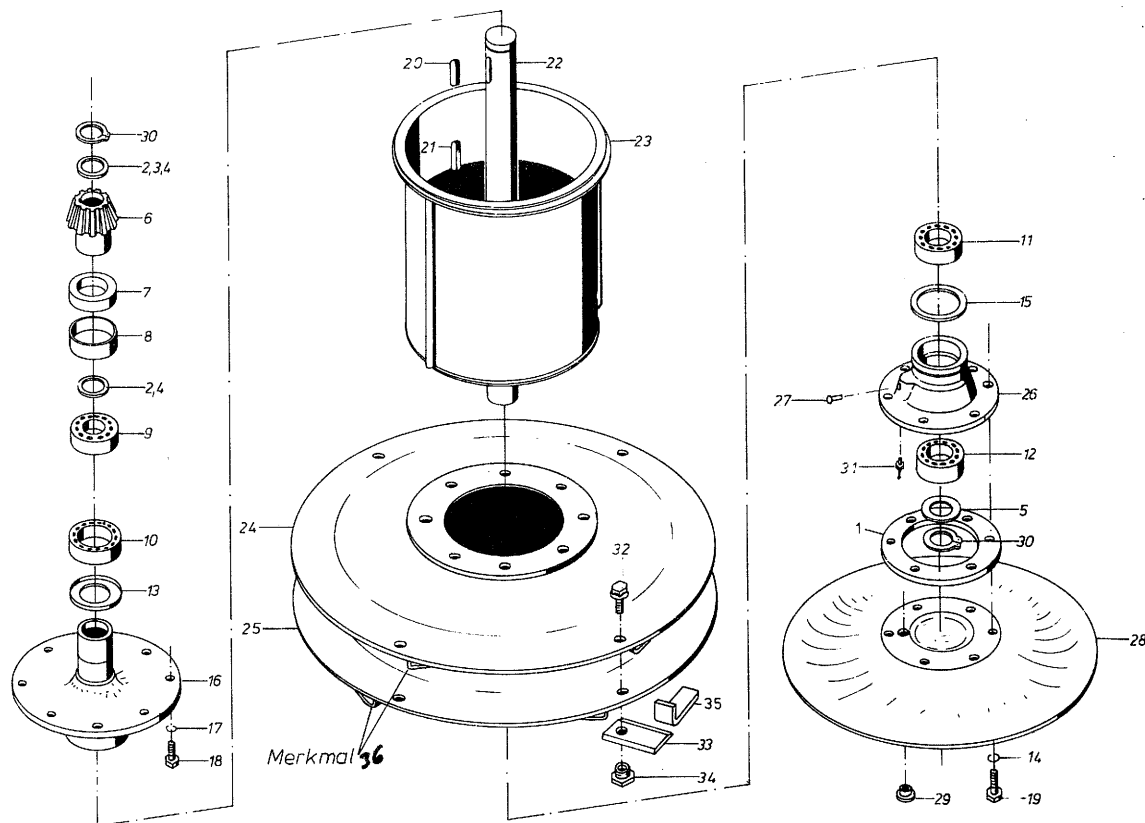
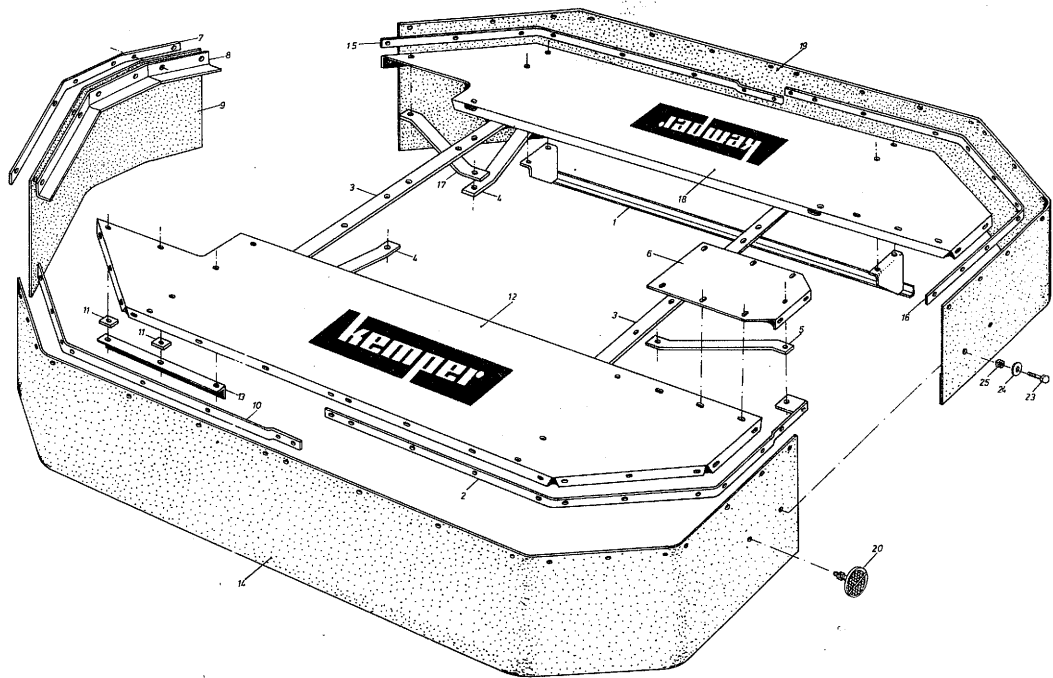


Bild Nr.	Ersatzteile Nr.		Benennung	Stückz. pr. Gr.	Bemerkung
	neu	alt			
1◆	11 957	324.01A-7-1	Antriebswelle	1	
2◆	05 791		Paßfeder A10x8x50	1	D6885
3	03 709		Sich.-Ring 35x1,5	2	D471
4	11 950	324.01C-7-3	Schutzscheibe	1	
5	07 025	324.01C-7-6	Ri.-Kugellg. 6207 Rs	2	D625
6	11 949	NWN 2037	Kappe	2	
7	11 924	324.01C-8	Antriebsrohr kpl. 11952	1	
8◆	12 146	324.01C-7-10	Nilos-Ring 6207 ZAV	1	
9	11 989	NKR 377	Keilriemenscheibe	1	
10	11 660		PS-Scheibe 35x45x1,0	1	D988
11	09 872		PS-Scheibe 35x45x0,5	1	D988
12	03 313		Schmiernippel H1 M8x1	2	
13	12 152		Zyl.-Schr. 10x25	6	D912-88
14	04 643		Splint 4x30	2	D94-St
15	11 951	324.01A-7-2	Stellbolzen	2	
16	11 940	324.01A-0-4	Drehbolzen	2	
17	11 987	324.01A-0-7	Abstandsrohr	2	
18	03 310		6kt-Mutter M16	4	D934-8
19◆	12 141		Schmalkr. 5xSPAxLw 2260	1	D7753
20	05 397		Sich.-Ring 30x1,5	2	D471
21	12 158		PS-Scheibe 30x42x0,2	1	D988
22	12 159		PS-Scheibe 30x42x1	1	D988
23	12 144		PS-Scheibe 30x42x2	1	D988
24	11 990	NKR 373A	Keilriemenscheibe	1	
25	12 151	324.01C-30-18	Nilos-Ring 6206 ZAV	1	
26	12 160	324.01C-30-11	Ri.-Kugellg. 6206 RS	1	
27	05 394	324.01C-30-10	Ri.-Kugellg. 6206	1	
28	12 006	NKR 383	Lagerrohr mit Schmiernippel	1	
29	12 018	324.01C-30-3	Rundschnurring 107x2,5	1	
30	12 161	324.01C-30-9	Ri.-Kugellg. 6306 RS	1	
31	12 147	324.01C-30-17	Rad-Dichtr. A48x80x10	1	D6504
32	12 010	NWN 2020	Kegelrad 102 30g	1	
33	12 014	324.01A-30-2	Flanschwelle	1	
34	12 153		Paßfeder A8x7x45	1	D6885
35	12 145		Paßfeder A8x7x50	1	D6885



Mähteller 4 Stück

Bild Nr.	neu	Ersatzteile Nr. alt	Benennung	Stückz. pr. Gr.	Bemerkung
1	12 114		Kunststoffring 150x210x12	2	
2	09 871		Paßscheibe 35x45x0,2	4	
3	09 872		Paßscheibe 35x45x0,5	2	
4	11 660		Paßscheibe 35x45x1,0	4	
5	12 169		Paßscheibe 35x45x2,0	2	
6	12 013	NWN 2021	Kegelrad	2	
7	12 168		Rad-Dichtr. A55x80x10	2	
8	12 078	324.01A-22-2	Distanzring Rohr 82,5x5x11	2	
9	12 172		Ri.-Kugellg. 6307 2RS	2	
10	12 174		Ri.-Kugellg. 6211 2Z	2	
11	12 175		Ri.-Kugellg. 6210 RS	2	
12	12 173		Ri.-Kugellg. 6307 RS	2	
13	12 178		Nilos-Ring 6211 ZAV	2	
14	04 218		Federring A10	12	
15	12 091		Lamellenring AS 105 Std.	2	Fa. Fey
16	12 019	324.01F-80	Tellerflansch <i>nur noch apl. mit Welle</i>	2	
17	03 935		Federring A10	16	
18	04 665		6kt.-Schr. 10x25	16	
19	12 170		6kt.-Schr. 10x40	12	
20	12 167		Paßfeder A10x8x40	2	
21	05 791		Paßfeder A10x8x50	2	
22	12 092	324.01C-22-1	Kreiselwelle Rd 35x462	2	
23	12 016	324.01D-69	Trommel	2	
24	12 077	324.01F-82	Mähteller außen	1	
25	12 079	324.01F-81	Mähteller innen	1	
26	12 094	NWN 2127	Lagergehäuse	2	
27	12 179		H-Kerbnagel 6x10	2	
28	12 095	324.01C-22-5	Stützteller	2	
29	12 090		Schraubstopfen M22x1,5	2	
30	03 709		Sich.-Ring 35x1,5	4	
31	03 313		Schmiernippel H1 M8x1	2	
32	12 096		Sperrzahnschr. 10x16	8	
33	11 937	324.01F-22-3	Messer	8	
34	12 054	NWN 2128	Messersapfen	8	
35	12 065	324.01F-81-2	Winkel	8	
36	12076		<i>Messershalter Verstärkung.</i>		
37	36589		<i>Tellerflansch apl. mit Welle</i>		



Schutz kpl. 11981

Bild Nr.	Ersatzteile Nr.		Benennung	Stückz. pr. Gr.	Bemerkung
	neu	alt			
1	11 959	324.01F-86	Stützrahmen	1	
2	11 974	324.01F-88	Außenrahmen hinten kpl.	1	
3	11 969	324.01F-83-1	Oberstrebe	2	
4	11 970	324.01F-83-2	Haubenstrebe	4	
5	11 971	324.01F-83-3	Außenstrebe	1	
6	11 972	324.01F-83-4	Winkelblech	1	
7	11 962	324.01F-87-1	Klemmschiene	1	
8	11 963	324.01F-87-2	Winkel	1	
9	11 964	324.01F-87-3	Schutz	1	
10	11 976	324.01F-89-1	Hinterrahmen	1	
11	11 966	324.01F-89-2	Zwischenstück	2	
12	11 985	324.01F-89-3	Abdeckblech hinten	1	
13	11 967	324.01F-89-4	Versteifungswinkel	1	
14	11 977	324.01F-89-5	Schutz hinten	1	
15	11 978	324.01F-90-1	Vorderrahmen	1	
16	11 979	324.01F-90-2	Außenrahmen vorn	1	
17	11 968	324.01F-90-3	Vorderstrebe	1	
18	11 983	324.01F-90-4	Abdeckblech vorn	1	
19	11 980	324.01F-90-5	Schutz vorn	1	
20	11 995		Rückstrahler Best.-Nr. 8RA 002.015-00 rot	2	
21	12 053		Scheibe A5,3 D9021 St-V	2	
22	04 726		6kt-Mutter M5 D934-8 V	2	
23	12 050		6kt-Schr. 6x30 D933-88 V	2	
24	05 821		Scheibe 6,4 D9021-St V	53	
25	09 239		6kt-Mutter M6 D985-8 V	40	
26	03 663		6kt-Schr. 6x16 D933-88 V	7	
27	03 455		Federring A6 D127 V	6	
28	04 225		6kt-Schr. 8x25 D933-88 V	8	
29	04 222		6kt-Mutter M8 D934-8 V	17	
30	03 734		Federring A8 D127 V	17	
31	12 051		Scheibe A8,4 D9021-St V	17	
32	04 628		6kt-Schr. 6x20 D933-88-V	32	
33	03 457		6kt-Mutter M6 D934-8 V	6	
34	05 649		6kt-Schr. 10x35 D933-88 V	1	
35	04 734		6kt-Schr. 10x25 D933-88 V	4	
36	04 615		6kt-Mutter M10 D985-8 V	5	
37	04 623		6kt-Schr. 8x30 D933-88 V	2	
38	03 458		6kt-Schr. 6x25 D933-88 V	5	
39	04 220		6kt-Schr. 8x20 D933-88 V	7	

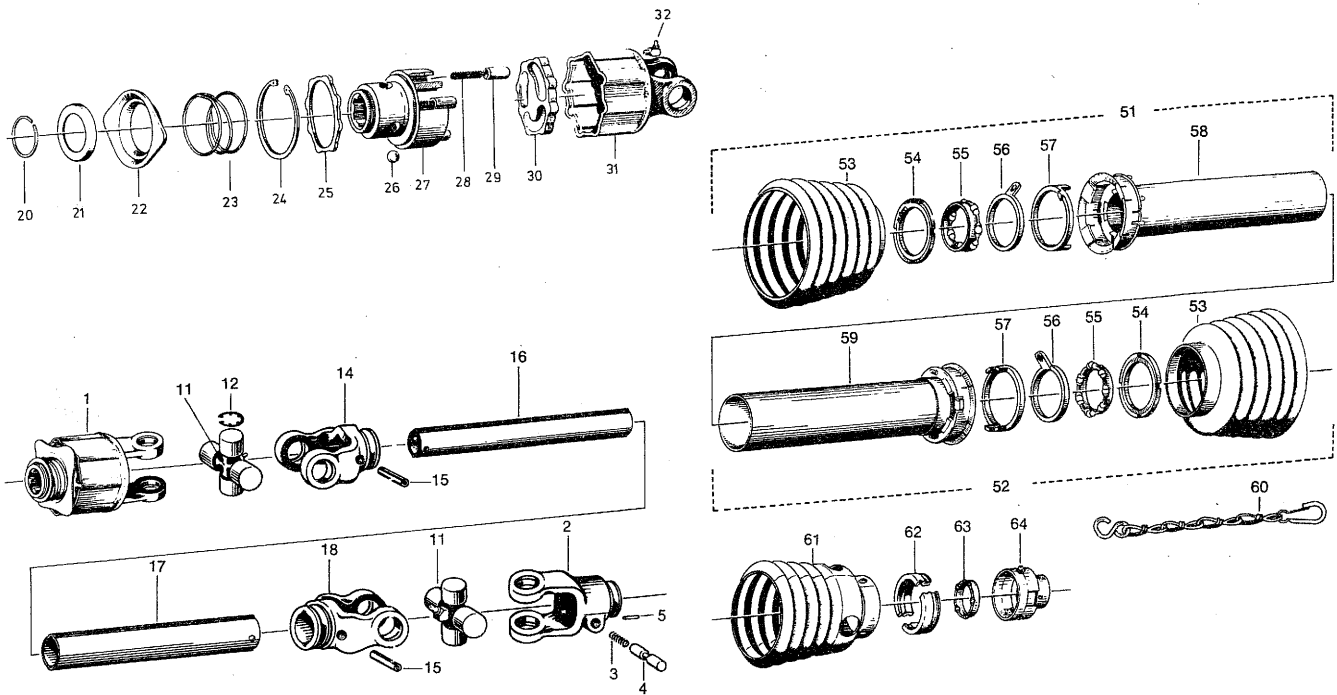


Bild Nr.	Ersatzteile Nr.		Benennung	Stückz. pr. Gr.	Bemerkung
	neu	alt			
0	12 256	5149	Gelenkwelle kpl.	1	
1	12 341	56.106.02	Stiftfreilauf F3 mit KNP 1 3/8" DIN 9611 A und Ziehverschluß	1	
2	12 342	21.40.100	Aufsteckgabel mit KNP 1 3/8" DIN 9611 A und Kugellaufrille für Unfallschutz kpl. mit einem Schiebestift	1	
3	11 688	66.01.00	Druckfeder 6,8x1x35	1	
4	11 689	65.01.00	Schiebestift	1	
5	12 043	61.02.00	Spannhülse 4x20 DIN 1481	1	
11	12 343	21.00.00	Kreuzgarnitur komplett mit Schmiernippel und 4 Sicherungsringen	2	
12	12 344	62.24.00	Sicherungsring J27x1,5K	8	
14	12 345	21.11.00	Rillengabel mit Spannhülsenbohrung für Profil OV geh. und Unfallschutz	1	
15	12 346	61.05.04	Spannhülse 10x65 DIN 1481	2	
16	12 347	75.11.66-460	Profilrohr OV geh. L = 460	1	
17	12 348	75.15.16-445	Profilrohr 1 L = 445	1	
18	12 349	21.12.00	Rillengabel mit Spannhülsenbohrung für Profil 1 und Unfallschutz	1	
20	12 350	62.07.00	Sprengring SP 42 DIN 5417	1	
21	12 351	16.20.14	Winklering	1	
22	12 352	65.03.05	Ziehverschluß	1	
23	12 353	66.01.46	Druckfeder 65x2,8x35	1	
24	12 535	62.15.00	Sicherungsring 80x2,5	1	
25	12 354	55.15.10	Druckscheibe	1	
26	12 355	64.01.02	Kugel 1/2" DIN 5401	3	
27	12 356	56.11.05	Nabe 1 3/8" DIN 9611A	1	
28	12 357	66.01.44	Druckfeder 6,6x1,05x37	6	
29	12 358	56.78.01	Zylinderrolle	6	
30	12 359	56.12.00	Mitnahmescheibe	1	
31	12 360	21.31.10	Kupplungsgehäuse	1	
32	12 361	63.32.01	Schmiernippel C8 DIN 71412	1	
51	12 362	82.121-390	Innere Schutzhälfte kpl. L = 390	1	

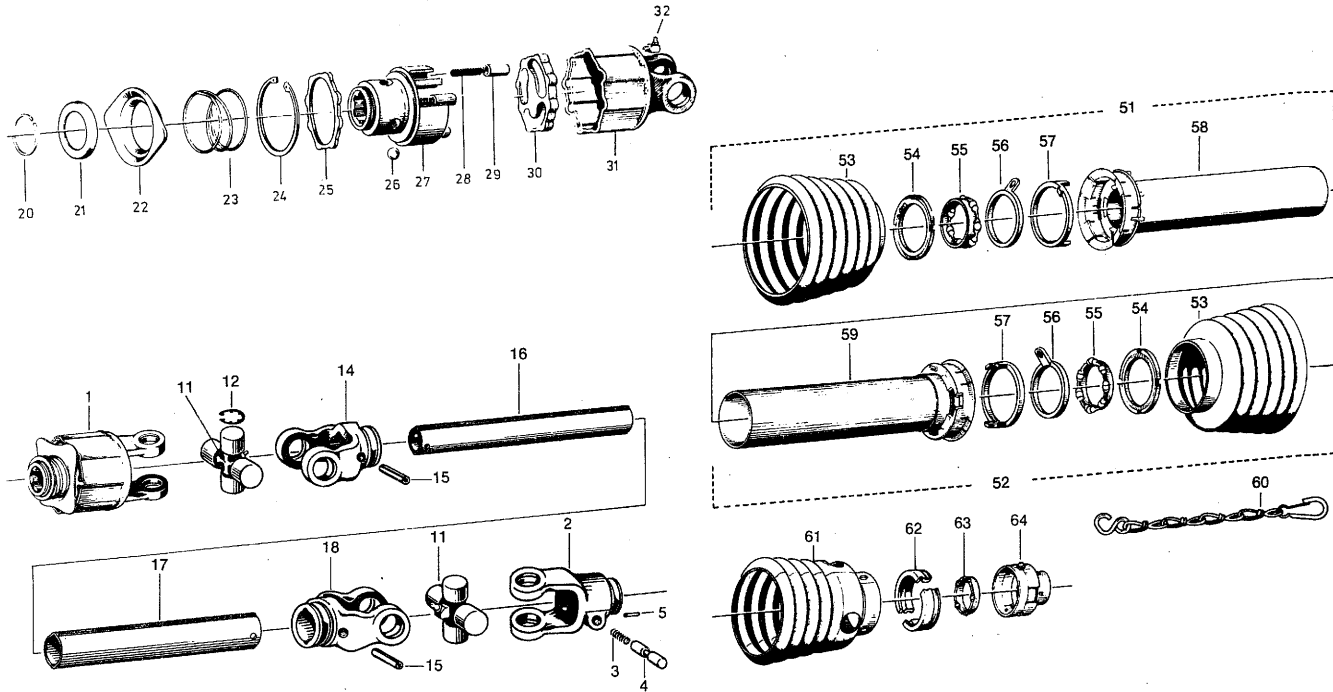


Bild Nr.	Ersatzteile Nr.		Benennung	Stückz. pr. Gr.	Bemerkung
	neu	alt			
52	12 363	82.122-390	Äußere Schutzhälfte kpl. L = 390	1	
53	12 364	84.00.06	Schutztrichter	2	
54	12 365	82.93.00	Nutenring	2	
55	12 366	82.96.01	Kugelhaltering komplett mit Kugeln	2	
56	12 367	82.93.02	Haltering	2	
57	12 368	82.93.01	Schiebering	2	
58	12 369	80.36.02-390	Innenschutzrohr mit Kappe L = 390	1	
59	12 370	80.37.02-390	Außenschutzrohr mit Kappe L = 390	1	
60	12 371	82.36.03	Haltekette	1	
61	12 372	83.04.100	Schutztrichter	1	
62	12 373	83.00.00	Laufhaltering	1	
63	12 374	83.06.01	Kugelhaltering komplett mit Kugeln	1	
64	12 375	83.01.03	Kappe für Innenschutzrohr	1	
ähnl. D984			ähnl. D472		

WICHTIG!

Bei Bestellungen von Ersatzteilen geben Sie bitte außer der Ersatzteilnummer stets Ihre Masch.-Nr. an.