

# HEUROMAT

## Ersatzteilliste 21

Spare Parts List

Liste de pieces de rechange

Lista dei pezzi di ricambio

Onderdelenlijst

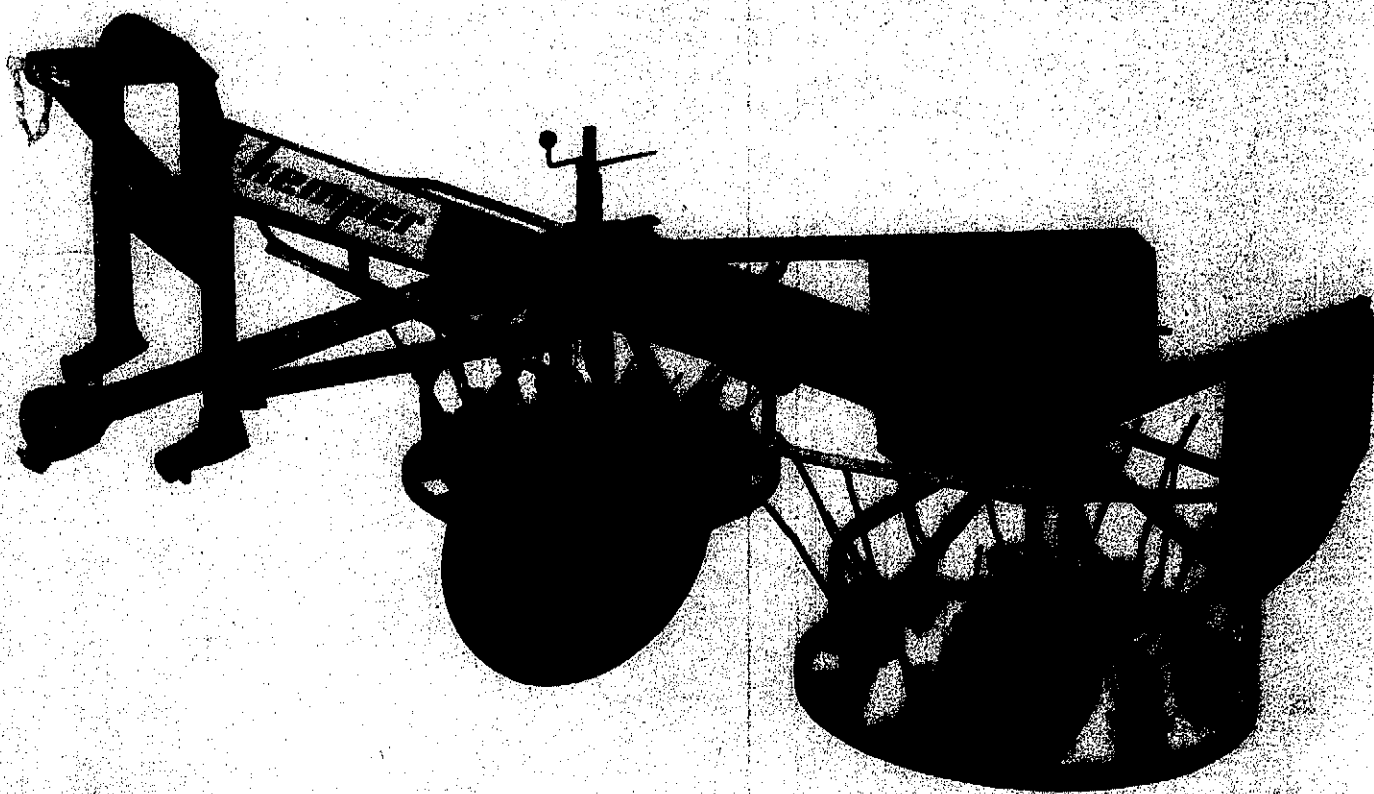
Lista de repuestos

Typ: HT 2

Ausgabe: 7401

gültig ab Masch.-Nr.: 21-720 = Bauj. 73

gültig ab Masch.-Nr.: 21-1726 = Bauj. 74



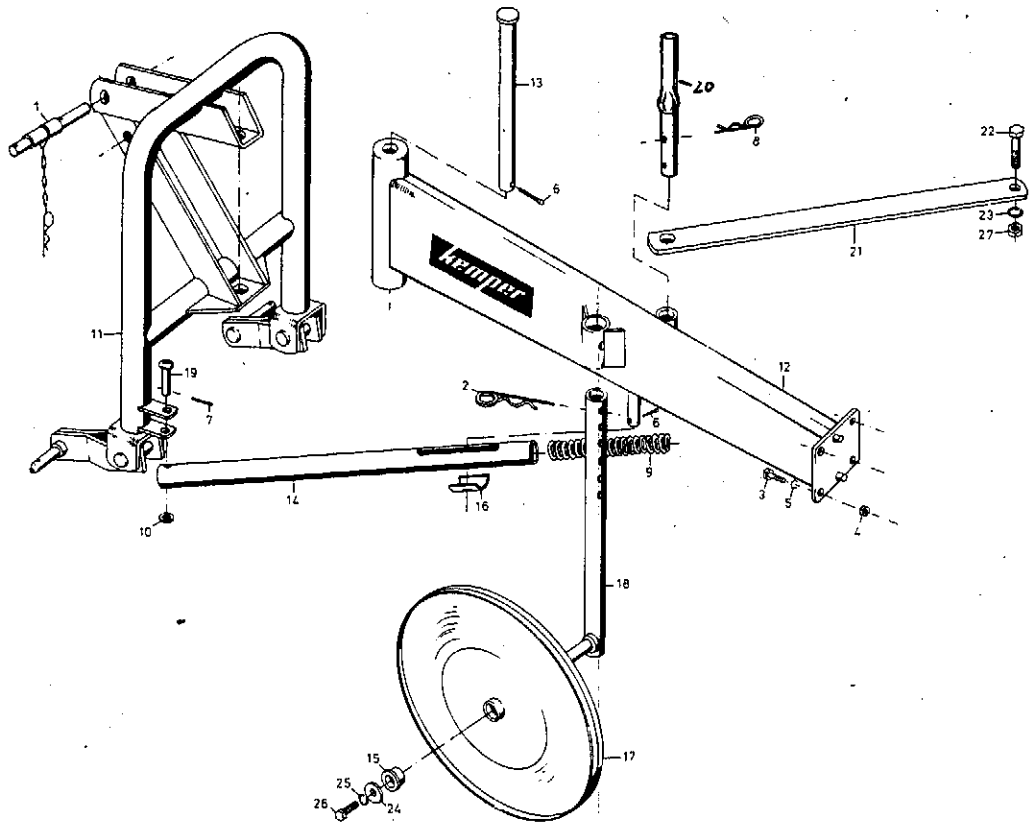


Bild Nr.	neu	Ersatzteile Nr. alt	Benennung	Stückz. pr. Gr.	Bemerkung
1	02 603	450 026 00 03	Kupplungsbolzen	1	
2	08 133		Federstecker 8 x 200	1	
3	03 740		6 Kt-Schr 12 x 30 D933-88 V	4	
4	04 205		6 Kt-Mutter M 12 D 934-8 V	4	
5	04 201		Federring A 12 D127 V	4	
6	04 666		Splint 5 x 35 D94-St	1	
7	04 643		Splint 4 x 30 D94-St	1	
8	02 894		Federstecker	1	
9	10 985		Feder	1	
10	05 496		Scheibe 13 D125-St	1	
11	10 771		Dreipunktbock	1	
12	10 718		Zwischenrahmen	1	
13	10 779		Lagerbolzen	1	
14	10 945		Pendelrohr	1	
15	01 657		Buchse Sint B 10	2	
16	10 710		Führung	1	
17	10 955		Teilerad	1	
18	10 956		Achsschenkel	1	
19	10 947		Bolzen	1	
20	13 578		Steckbolzen 25 x 400	1	
21	10 709		Strebe	1	
22	12 028		6 Kt-Schr 16 x 40 D933-88 V	1	
23	12 029		Federring A 16 D127 V	1	
24	07 067		Scheibe 13 D9021-St	1	
25	12 132		Federring A 12 lks D127	1	
26	12 133		6 Kt-Schr 12 x 20 lks D 933-88	1	
27	12 027		6 Kt-Mutter M 16 D934-8 V	1	

**WICHTIG!**

Bei Bestellungen von Ersatzteilen geben Sie bitte außer der Ersatzteilnummer stets ihre Masch.-Nr. an.

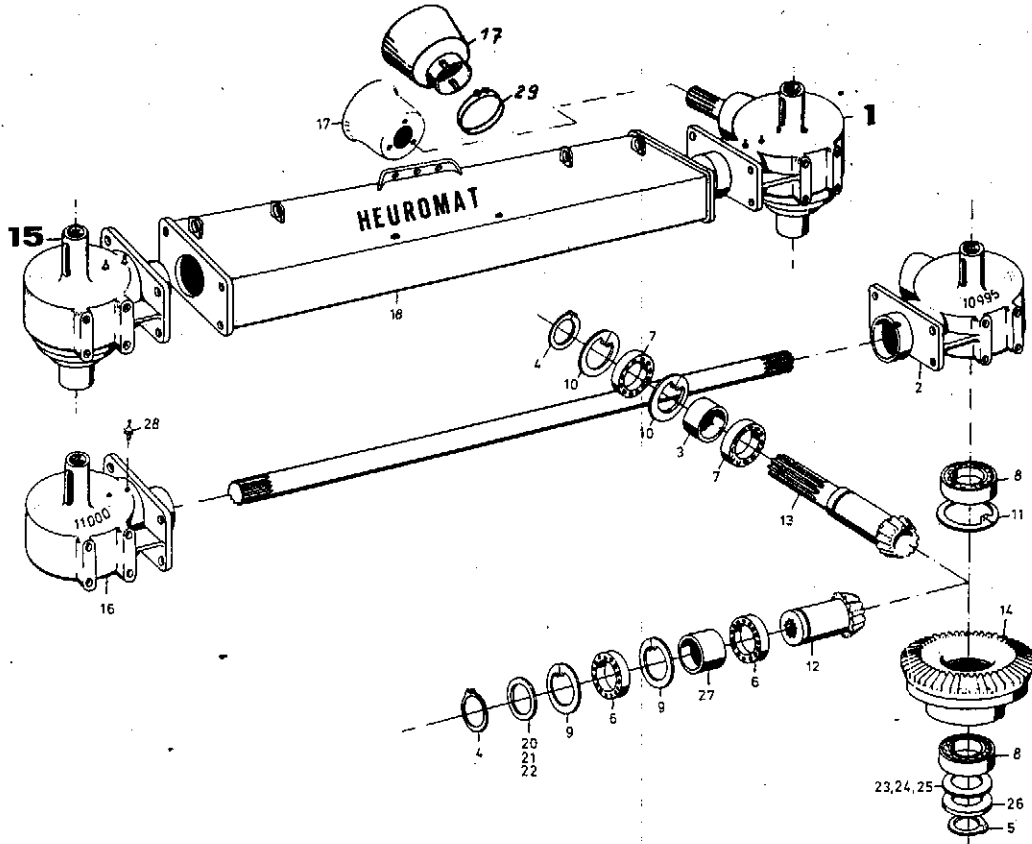
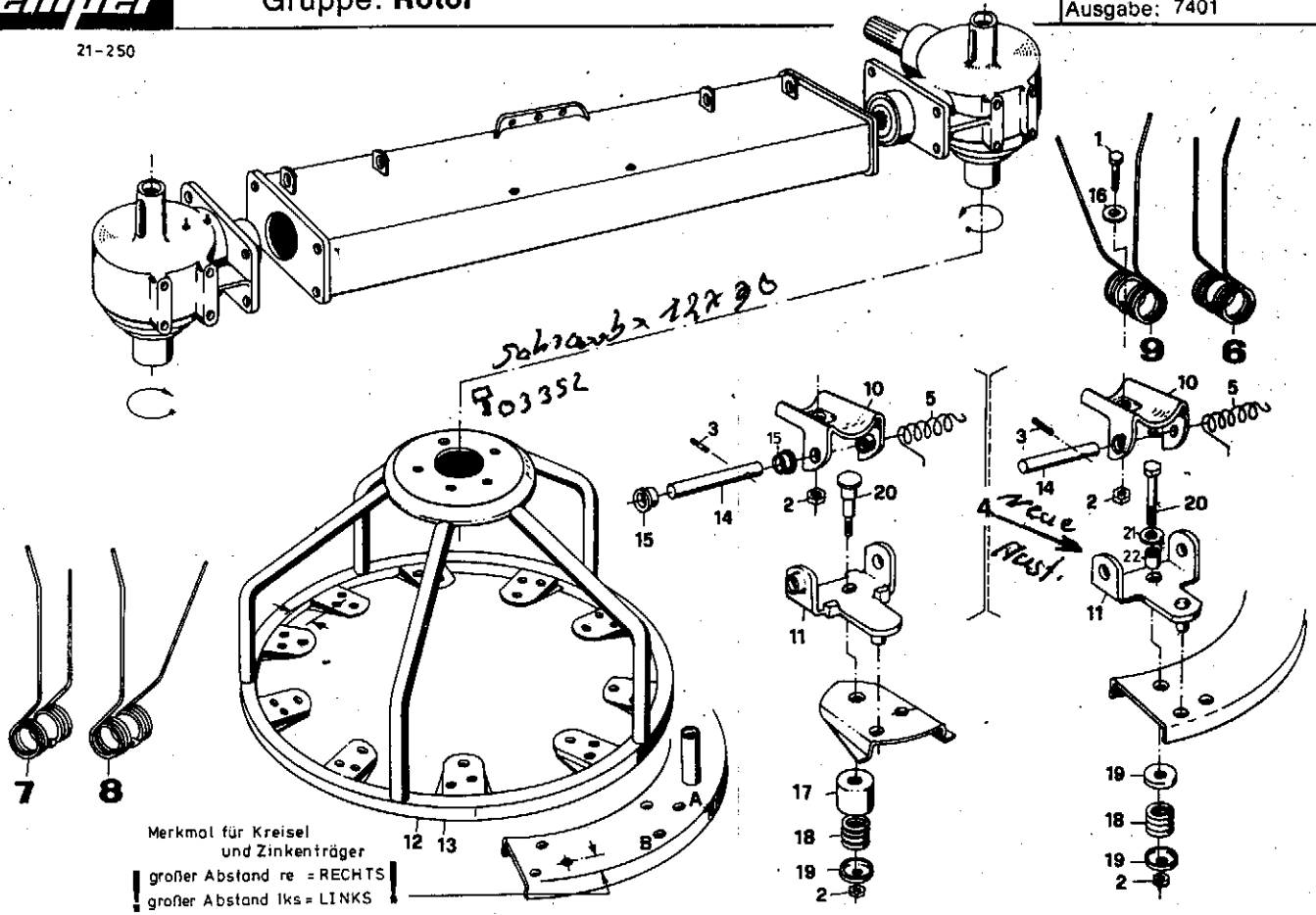


Bild Nr.	neu	Ersatzteile Nr. alt	Benennung	Stückz. pr. Gr.	Bemerkung
1	10 994	1.26.01.1	Winkelgetriebe re Mod. 10995	1	
2	10 995	01.0059.1	Gehäuse re GGG 42	1	
3	12 232	65.0105.4	Distanzbüchse 41 x 51 x 30	1	
4	03 707		Sich-Ring 40 x 1,75 D 471	3	
5	12 228		Sich-Ring 55 x 2 D471	2	
6	09 774		Ri-Kugellg 6008 Z D625	4	
7	12 230		Ri-Kugellg 6208 Z D625	2	
8	12 229		Ri-Kugellg 6011 2 Z D625	4	
9	09 569		Sich-Ring 68 x 2,5 D472	4	
10	11 817		Sich-Ring 80 x 2,5 D472	2	
11	05 375		Sich-Ring 90 x 3 D472	4	
12	10 997	32.0037.3	Kegelritzel 40 x 91	2	
13	10 996	32.0034.3	Kegelritzel 40 x 205	1	
14	10 998	33.0034.3	Kegelrad	2	
15	10 999	1.26.02.1	Winkelgetriebe lks Mod. 11 000	1	
16	11000	01.0060.1	Gehäuse lks GGG 42	1	
17	13 702	82.84.04	Schutztrichter Kunstst. 94 x 184 x 165	1	± ab Nr. 1726
	11 015		Schutztopf	1	
18	11 006		Hauptrahmen	1	
19	11 013		Verbindungswelle 30 x 1190	1	
20	05 827		PS-Scheibe 40 x 50 x 0,1 D988	x	
21	05 828		PS-Scheibe 40 x 50 x 0,3 D988	x	
22	05 829		PS-Scheibe 40 x 50 x 0,5 D988	x	
23	12 225		PS-Scheibe 55 x 68 x 0,1 D988	x	
24	12 226		PS-Scheibe 55 x 68 x 0,3 D988	x	
25	12 227		PS-Scheibe 55 x 68 x 0,5 D988	x	
26	11 712		St-Scheibe 55 x 68 x 3 D988	2	
27	12 231		Distanzring 41 x 51 x 25	2	
28	03 313		Schmiernippel H 1 M 8 x 1 SFG	5	
29	13 703		Schelle SGL 90 - 110	1	ab Nr. 1726

**WICHTIG!**

Bei Bestellungen von Ersatzteilen geben Sie bitte außer der Ersatzteilnummer stets Ihre Masch.-Nr. an.

21-250



Merkmale für Kreisel  
und Zinkenträger  
| großer Abstand re = RECHTS |  
| großer Abstand lks = LINKS |

Bild Nr.	Ersatzteile Nr.		Benennung	Stückz. pr. Gr.	Bemerkung
	neu	alt			
1	04 202		6 Kt-Schr 12 x 35 D 933 - 88 V	20	
2	04 696		6 Kt-Mutter M 12 D 985 - 8 V	40	
3	05 770		Spannhülse 6 x 36 D 1481	20	ab Nr. 1726
	05 766		Spannhülse 5 x 32 D 1481	20	
4	13 571		Zinkenlagerung <i>Neu</i>	20	+ 0 ab Nr. 1726
	10 952		Zinkenlagerung <i>ALC</i>	20	
5	10 983		Rückholfeder	20	
6	10 991		Federzinken rechts schmal	5	
7	10 990		Federzinken links schmal	5	
8	10 988	<i>10 988</i>	Federzinken links breit	5	
9	10 989		Federzinken rechts breit	5	
10	13 555		Zinkenhalter	20	ab Nr. 1726
	10 727		Zinkenhalter	20	
11	13 606		Zinkenverstellung ohne Buchsen	20	
	10 951		Zinkenverstellung mit Buchsen	20	
12	13 403		Rotor lks <i>noch lieferbar</i>	1	+ 0 ab Nr. 1726
	10 961		Rotor lks	1	
13	13 406		Rotor re	1	+ 0
	10 962		Rotor re	1	
14	13 587		Bolzen 16 x 98	20	ab Nr. 1726
	10 730		Bolzen 16 x 112	20	
15	11 002		Buchse 16 x 28 x 19	40	bis Nr. 1725
16	12 123		Scheibe 13 D 7349 - V	20	
17	11 722		Schutzkappe 16 x 53 x 35	20	bis Nr. 1725
18	11 001		Druckfeder 29,2 x 4,5 x 40	20	
19	13 373		Scheibe 13 x 40 x 5,5	40	+ ab 1726
	11 012		Scheibe 13 x 38 x 6	20	
20	13 701		6 Kt-Schr 12 x 65, Gewinde 20 lang	20	+ 0 ab 17
	10 982		Schraube	20	
21	13 618		Scheibe 13 x 30 x 2	20	ab 1726
22	13 576		Distanzrohr 13 x 20 x 14	10	ab 1726

O 4, 12, 13, 20 siehe Inform. 303

*4 Ersatzteile 13571 Zinkenhalter Krtl.*

**WICHTIG!**

Bei Bestellungen von Ersatzteilen geben Sie bitte außer der Ersatzteilnummer stets Ihre Masch.-Nr. an.

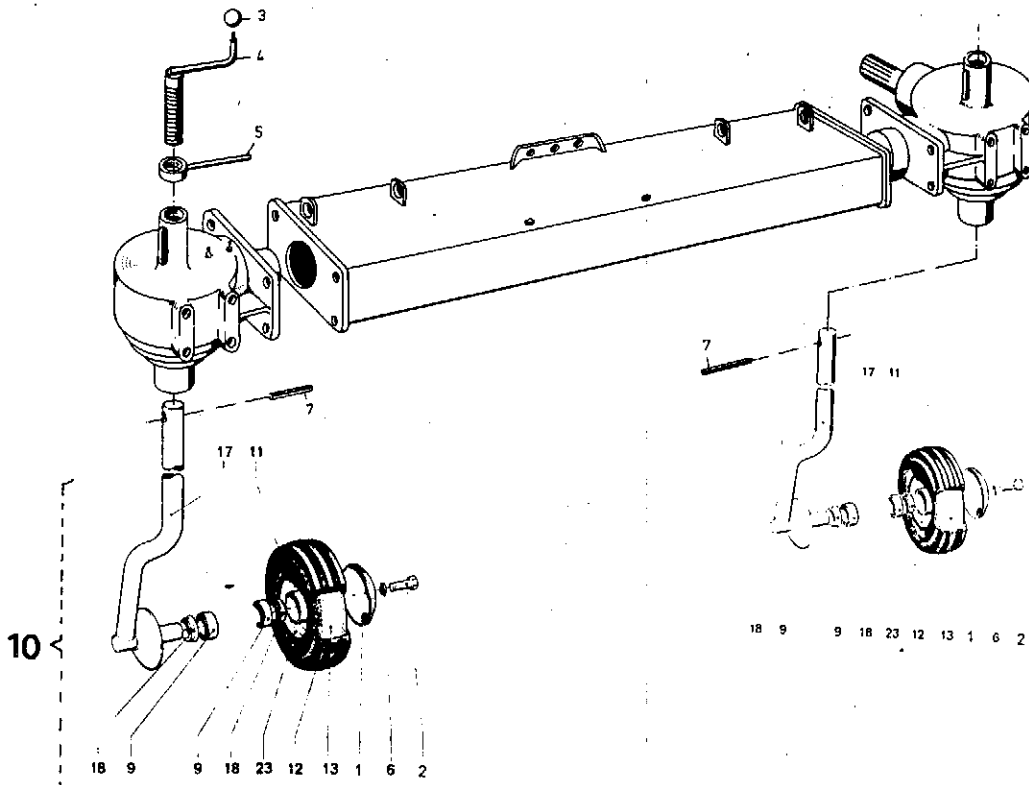


Bild Nr.	neu	Ersatzteile Nr. alt	Benennung	Stückz. pr. Gr.	Bemerkung
1	10 974		Fadenschutz außen	2	
2	03 352		6 Kt-Schr 12 x 30 D933-88	2	
3	03 325		Kugelknopf C 40 D319-FS	2	
4	10 978		Spindel	2	
5	10 981		Klemmutter	2	
6	03 569		Federring A 12 D127	2	
7	12 140		Spannhülse 16 x 70 D1481	2	
9	06 996		Ri-Kugellg 6205 Z D625	4	
10	11 707		Laufrad m. Achssch. kpl.	2	
	11 701		Rad kpl	2	
12	11 703		Reifen 3,50-8	2	
13	11 704		Schlauch 3,50-8	2	
17	10 973		Achsschenkel	2	
18	11 705		Ring	4	
23	11 702		Felge	2	

**WICHTIG!**

Bei Bestellungen von Ersatzteilen geben Sie bitte außer der Ersatzteilnummer stets Ihre Masch.-Nr. an.

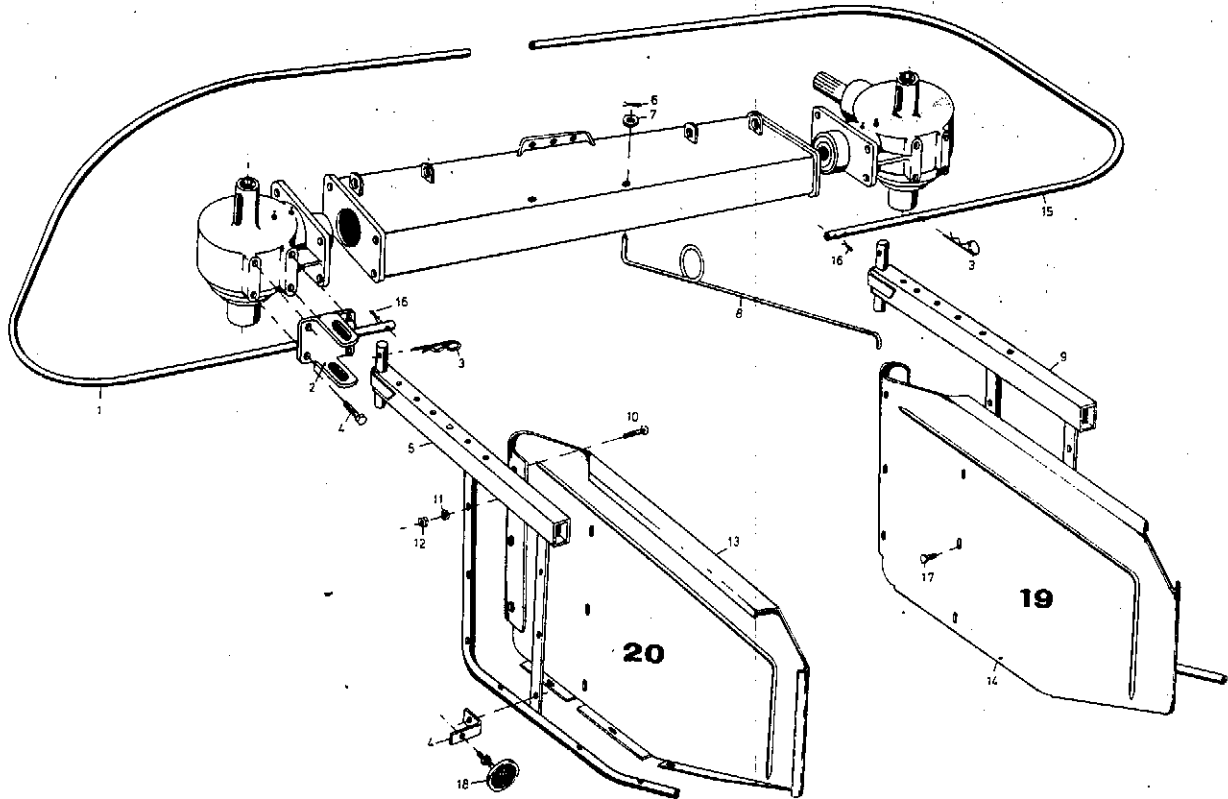
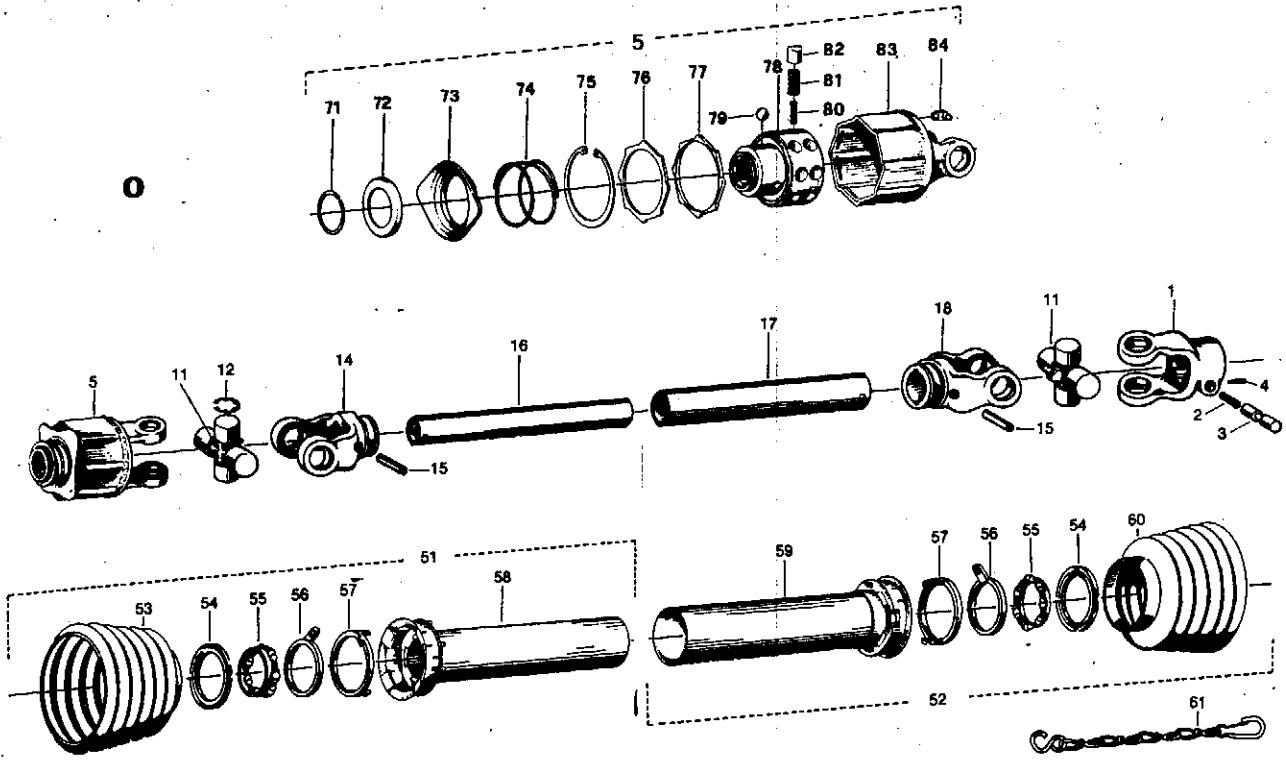


Bild Nr.	neu	Ersatzteile Nr. alt	Benennung	Stückz. pr. Gr.	Bemerkung
1	11 710		Schutzbügel links	1	
2	11 003		Lagerplatte	2	
3	02 894		Federstecker	2	4 x 100 V
4	10 953		Winkel	2	
5	11 723		Schwadablage lks	1	
6	05 477		Splint 4 x 30	2	D94-St-V
7	05 497		Scheibe 13	2	D125-St-V
8	10 993		Verstellfeder	2	
9	10 967		Schwadablage re	1	
10	10 655		Firrschr 6 x 45	12	D603-4.6
11	05 820		Scheibe 6,4	12	D9021-St
12	09 239		6 Kt-Mutter M 6	18	D985-8
13	10 969		Schwadblech lks	1	
14	10 968		Schwadblech re	1	
15	11 709		Schutzbügel rechts	1	
16	05 477		Splint 4 x 30	2	D94-St-V
17	11 784		Firrschr 6 x 16	6	D603-46
18	11 995		Rückstrahler	2	
19	10 970		Schwadablage re kpl	1	
20	10 971		Schwadablage lks kpl	1	

**WICHTIG!**

Bei Bestellungen von Ersatzteilen geben Sie bitte außer der Ersatzteilnummer stets Ihre Masch.-Nr. an.



1) Fig. No. Figure No. Beeld Nr. Imagen no	2) No of piece No de la pieza Numero del pezzo Onderdeel Nr. Pieza de repuesto no	3) Benennung	4) Stuckz pr. Gr	Bemerkung	Preis DM
0	13 168	6087	1	HT2	
1	13 074	20.10.00	1		
2	11 688	66.01.00	1		
3	11 689	65.01.00	1		
4	12 043	61.02.00	1		
5	13 217	55.176.03	1		
11	13 075	20.00.00	2		
12	13 080	62.23.00	8		
14	13 218	20.11.00	1		
15	12 346	61.05.04	2		
16	12 417	75.11.16-800	1		
17	12 413	75.15.16-930	1		
18	13 219	20.12.00	1		
51	12 313	82.121-730	1	m. 84.01.04	
52	12 315	82.122-875	1	m. 84.00.06	
53	13 220	84.01.04	1		
54	12 365	82.93.00	2		
55	12 366	82.96.01	2		
56	12 367	82.93.02	2		
57	12 368	82.93.01	2		
58	12 318	80.36.02-730	1		
59	12 320	80.37.02-875	1		
60	12 364	84.00.06	1		
61	12 371	82.36.03	1		
71	12 350	62.07.00	1		
72	12 351	16.20.14	1		
73	12 352	65.03.05	1		
74	12 353	66.01.46	1		
75	12 535	62.15.00	1		
76	13 211	55.15.00	1		
77	13 221	55.17.11	1		
78	13 222	55.14.15	1		
79	12 355	64.01.02	3		
80	13 223	66.01.05	16		
81	13 224	66.01.04	16		
82	13 225	55.01.03	16		
83	13 226	20.31.02	1		
84	12 361	63.32.01	1		

English  
Francés  
Italiano  
Nederlands  
Spanisch