

14.11.1966

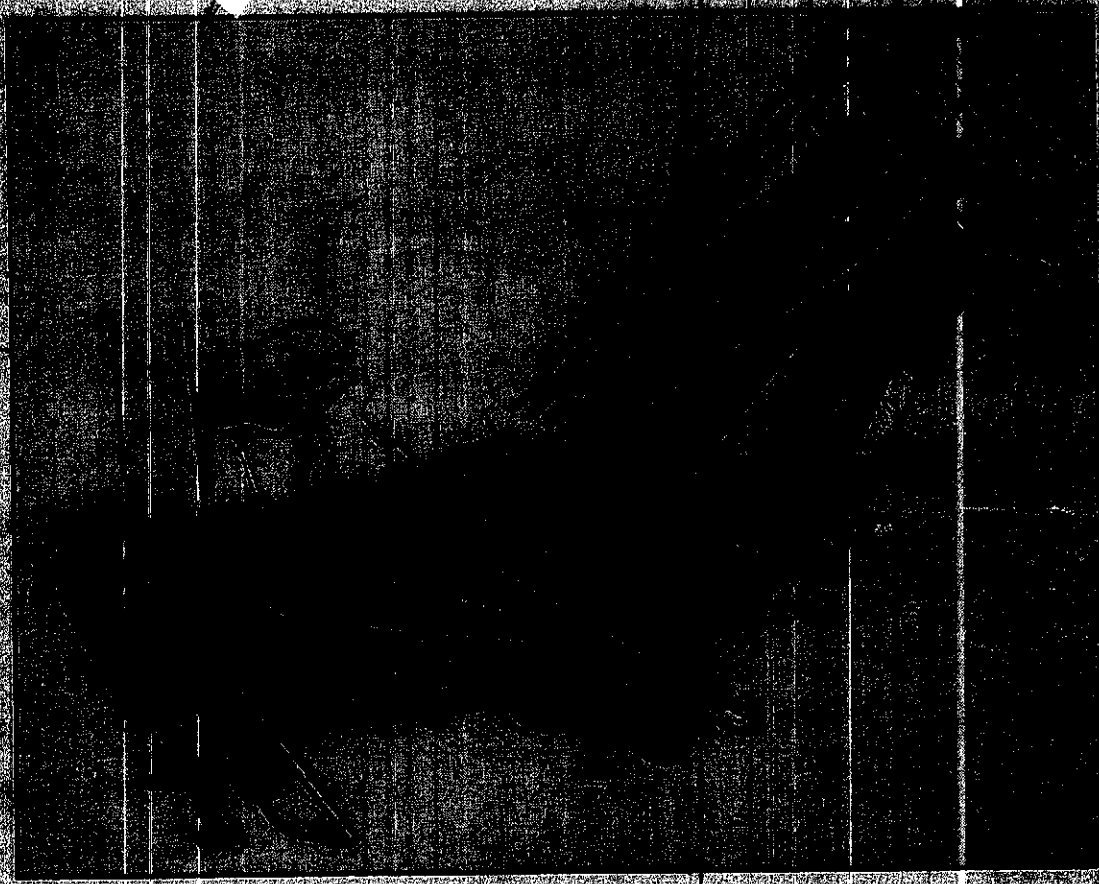
1/3

Futterlösen

Vollentier

Ersatzteilliste

54



MASCHINENFABRIK KEMPER GMBH 4024 STADTLONG

POSTFACH 380
TELEFON 023 69-3030 TELEFAX 023 69-30725

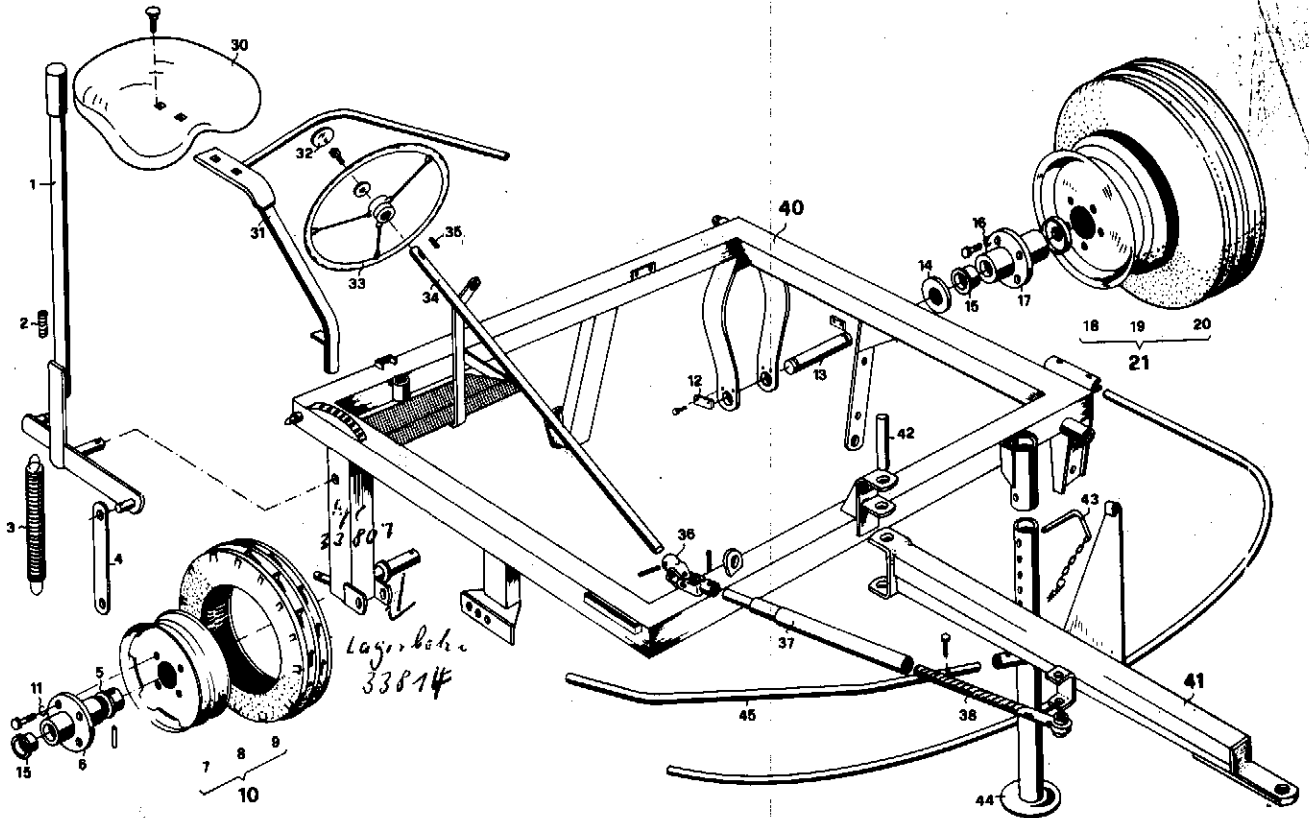


Bild Nr.	neu	Ersatzteile Nr. alt	Benennung	Stückz. pr. Gr.	Bemerkung
1	34 151		Stellhebel	1	
2	06 897		Druckfeder	1	13 x 2 x 70
3	34 254		Zugfeder	1	40,5 x 9,5 x 401
4	34 150		Lasche	1	
5	16 187		Abschlußbund	1	
6	33 979		Radnabe	1	mit Buchsen
7	34 265		Felge	1	3.00 D x 12
8	35 651		Schlauch	1	4.00 - 12
9	34 271		Reifen	1	4.00 - 12, 4 PR
10	34 269		Rad	1	kpl.
11	09 202		Federring	4	C 12,5 D 74361
12	04 270		Lasche	2	
13	33 980		Lagerbolzen	1	
14	34 599		Abdeckkappe	2	
15	33 816		Buchse	4	
16	34 273		Federring	5	C 14,5 D 74361
17	33 820		Radnabe	1	mit Buchsen
18	34 266	12 03 09	Felge	1	4,25 x 12
19	35 650		Schlauch	1	7.00 - 12
20	34 272		Reifen	1	7.00 - 12, 4 PR
21	34 270		Rad	1	kpl.
30	07 509		Fahrsitz	1	
31	34 178		Gestell	1	
32	06 851		Abdeckkappe	1	
33	06 850		Lenkrad	1	
34	34 166		Welle	1	25 x 920
35	05 781		Passfeder	1	A 5 x 5 x 25 D 6885
36	06 852		Kreuzgelenk	1	W 30 S
37	34 323		Schutzrohr	1	
38	34 322		Spindel	1	
40	33 922		Grundrahmen	1	
41	34 305		Deichsel	1	
42	34 168		Welle	1	25 x 179
43	15 248		Steckbolzen	1	
44	33 799		Stützfuß	1	
45	34 384		Schutzbügel	1	
46	35 761		Schutzbügel	1	

ab Nr. 4445

WICHTIG!

Bei Bestellungen von Ersatzteilen geben Sie bitte außer der Ersatzteilnummer stets Ihre Masch.-Nr. an.

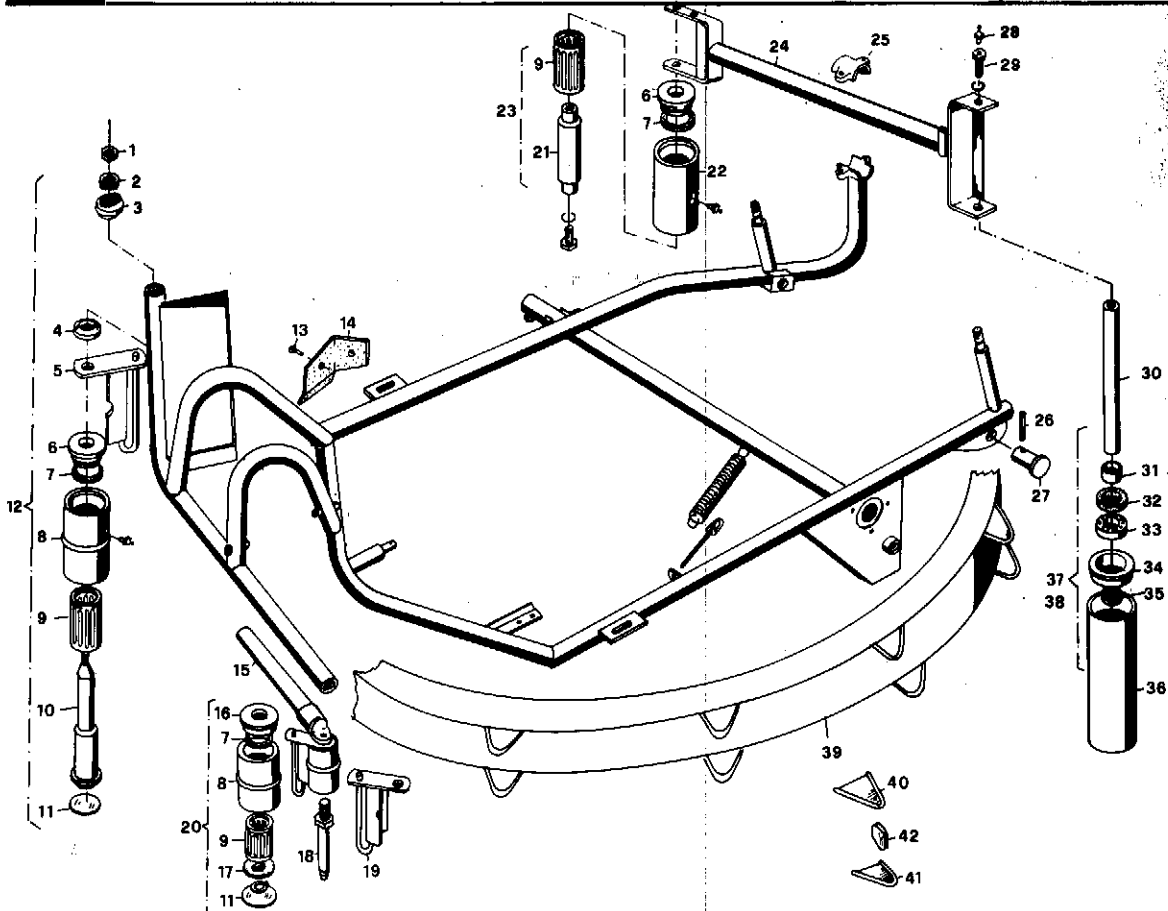


Bild Nr.	neu	Ersatzteile Nr. alt	Benennung	Stückz. pr. Gr.	Bemerkung	
1	03 310		6 kt-Mutter	M 16 D 934	1	
2	07 153		Verstellscheibe		1	
3	07 151		Verstellstück		1	
4	07 149		Kugelscheibe		1	
5	07 137		Schutzbügel		1	
6	07 147		Dichtungsring		1	
7	07 176		Filzring	40 x 53 x 4 F 9	3	
8	07 145		Umlenkrolle		2	
9	07 321		Ro-Lager	53 012 / 90	3	
10	07 136		Lagerwelle		1	
11	05 533		V-Scheibe	63 D 470 ph	2	
12	15 509		Umlenkrolle	kpl.	1	
13	05 458		Senkschr.	6 x 20 D 87	2	
14	34 488		Riemenabstreifer		1	
15	07 139		Vord. Umlenkrolle	kpl.	1	
16	07 200		Dichtungsring		1	
17	07 202		Scheibe		1	
18	07 199		Lagerbolzen		1	
19	07 142		Schutzbügel		1	
20	07 140		Umlenkrolle	kpl. m. Bolzen	1	
21	16 007		Lagerbolzen		1	
22	16 006		Umlenkrolle		1	
23	34 674		Umlenkrolle	kpl. m. Bolzen	1	
24	34 245		Rollenhalter		1	
25	07 222		Rohrschelle		1	
26	05 771		Spannhülse	6 x 50 D 1481	1	
27	34 031		Bolzen		1	
28	03 281		Schmiernippel	H 1 M 6 x 1 SFG	3	
29	07 170		6 kt-Schr.		2	
30	02 560		Welle	20 x 2 75	1	
31	07 162		Buchse		2	
32	07 320		Rad-Dichtung	25 x 42 x 10 B 2	2	
33	07 343		Ri- Kugellg.	6004 D 625	2	
34	07 159		Lagerbuchse		2	
35	07 318		Rad-Dichtring	20 x 30 x 5 B 1	2	
36	02 561		Rohr	80 x 256	1	
37	07 120		Rolle	kpl. mit Bolzen	1	
38	29 799		Rolle	kpl. ohne Bolzen	1	
39	33 930		Ziehring		1	
40	06 919		Riemenführung	oben	18	
41	06 920		Riemenführung	unten	18	
42	06 916		Zahnplatte		130	

Bei Bestellungen von Ersatzteilen geben Sie bitte außer der Ersatzteilnummer stets Ihre Masch.-Nr. an.

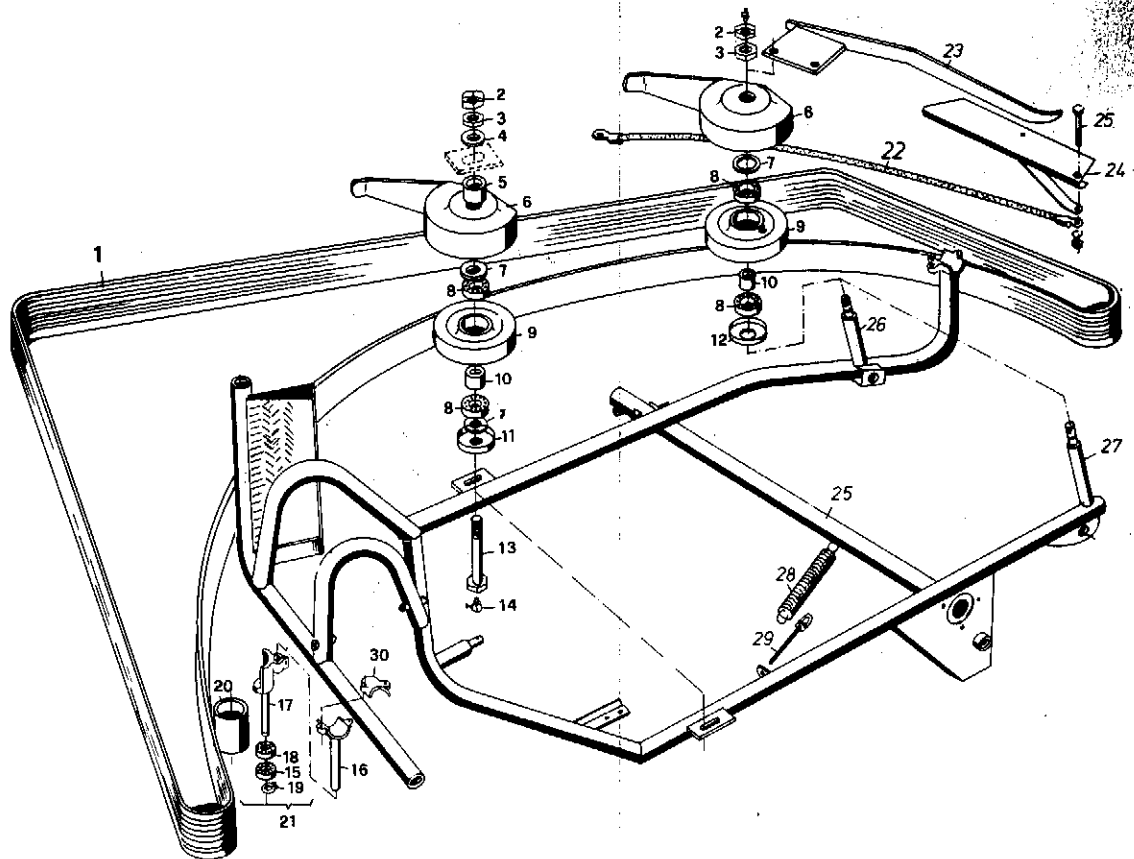


Bild Nr.	Ersatzteile Nr.		Benennung	Stückz. pr. Gr.	Bemerkung
	neu	alt			
1	07 156		Gummigurt	1	
2	05 817		Sich-Mutter	4	M 20 D 7967
3	05 730		6 kt-Mutter	2	M 20 D 936
4	05 504		Scheibe	2	21 D 125
5	33 971		Buchse	2	
6	34 598		Schutzkappe	4	
7	05 751		Scheibe	6	20 D 1440
8	07 110		Ri - Kugellager	8	6204 RS D 625
9	07 104		Laufrolle	4	
10	07 103		Distanzbuchse	4	
11	07 106		Dichtungskappe	2	
12	34 257		Abdeckkappe	2	
13	34 288		6 kt-Schraube	2	
14	03 323		Schmiernippel	2	H 3 M 6 x 1 SFG
15	06 631		Ri-Kugellager	1	6004 Z D 625
16	07 236		Halter	1	
17	07 235		Rollenhalter	1	
18	07 080		Ri-Kugellager	1	6005 Z D 625
19	05 535		Sich-Ring	1	20 x 1,2 D 471
20	07 237		Rolle	1	
21	07 234		Rollenhalter	1	kpl.
22	34 153		Gummischnur	1	
23	34 298		Abstreifer	1	
24	34 304		Ableitblech	1	
25	32 360		Rahmen	1	
26	32 230		Bolzen	1	35 x 213
27	32 229		Bolzen	1	35 x 290
28	33 191		Zugfeder	1	
29	34 255		Spannschraube	1	
30	07 222		Rohrschelle	1	

WICHTIG!

Bei Bestellungen von Ersatzteilen geben Sie bitte außer der Ersatzteilnummer stets Ihre Masch.-Nr. an.

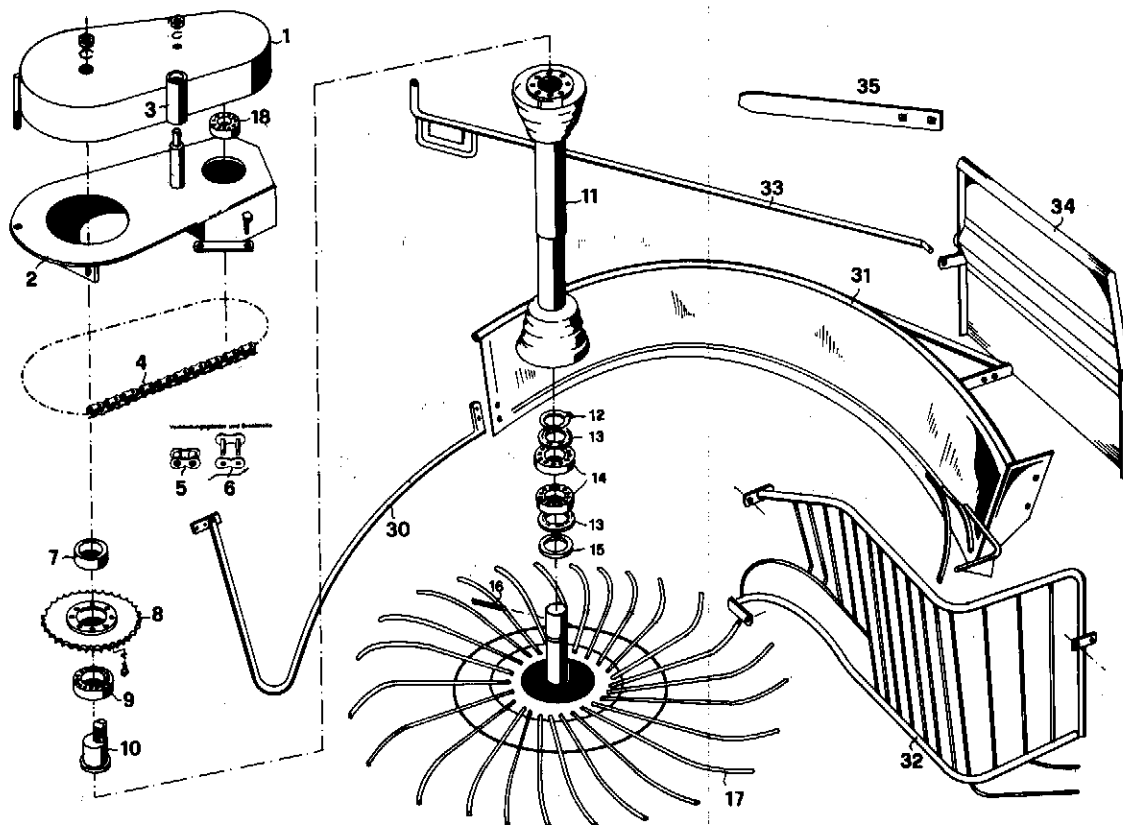


Bild Nr.	neu	Ersatzteile Nr. alt	Benennung	Stückz. pr. Gr.	Bemerkung
1	34 241		Schutzkasten	1	
2	34 234		Antriebskasten	1	
3	34 263		Rohr	1	
4	34 057		Einfach-Rollenkette	1642 T -54 Gl.	1
5	12 990		Innenglied	1642 T -Nr. 4	x
6	12 991		Drahtvgl.	1642 T -Nr. 58 a	x
7	34 069		Distanzbuchse		1
8	34 054		Kettenrad	Z = 35	1
9	04 208		Ri-Kugellager	6207 - 2 RS	1
10	34 028		Exenterbolzen		1
11	34 058		Gelenkwelle		1
12	11 648		Sich-Ring	35 x 2,5 D 471	1
13	12 146		Nilos-Ring	6207 ZAV	2
14	07 025		Ri-Kugellager	6207 RS	2
15	34 306		Scheibe		1
16	05 780		Spannhülse	10 x 50	1
17	34 311		Reinigungsstern		1
18	34 264		Ri-Kugellager	6204 - 2 RS	1
30	34 386		Schutzbügel		1
31	34 390		Sternwanne		1
32	34 400		Muldenrost		1
33	34 356		Zugstange		1
34	34 357		Schwadblech		1
35	07 670		Blattfeder		1

WICHTIG!

Bei Bestellungen von Ersatzteilen geben Sie bitte außer der Ersatzteilnummer stets Ihre Masch.-Nr. an.

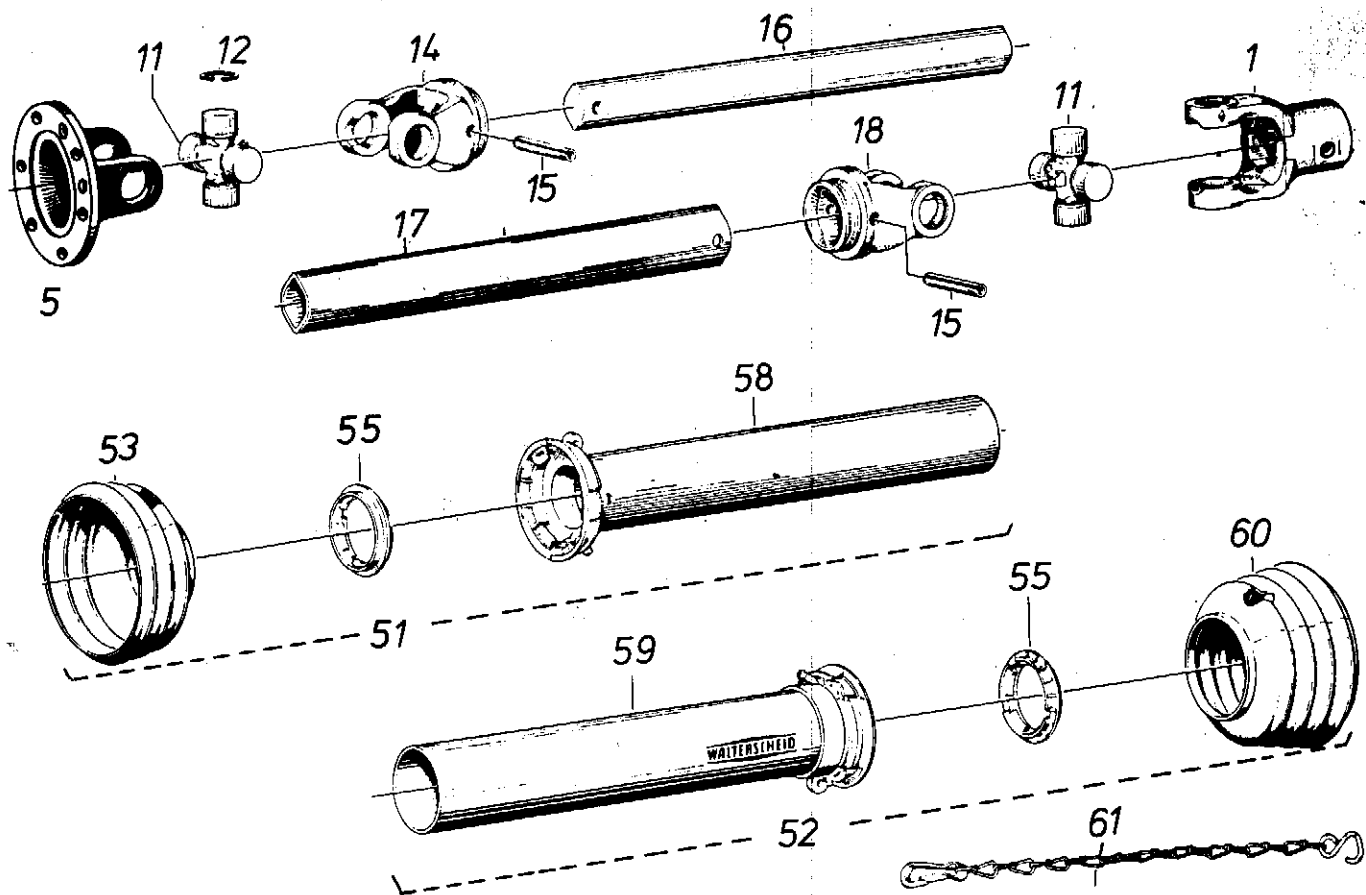


Bild Nr.	Ersatzteile Nr.		Benennung	Stückz. pr. Gr.	Bemerkung
	neu	alt			
0	34 058	8061	Gelenkwelle	1	
1	34 058 34590	10. 21. 110	Aufsteckgabel 34590 Bohrg. 30	1	
5	34 053	(55. 10. 116)	Aufsteckgabel	1	
11	12 406	10. 01. 00	Kreuzgarnitur kpl.	1	
12	12 400	62. 02. 00	Sicherungsring 22 x 1,2	8	
14	13 101	10. 48. 00	Rillengabel	1	
15	03 998	61. 04. 01	Spannhülse 8 x 50 D 1481	2	
16	34 592	75. 06. 15 -215	Profilwelle	1	
17	34 593	75. 12. 15 - 165	Profilrohr	1	
18	13 102	10. 49. 00	Rillengabel	1	
51	34 594	83. 120 - 125	Innere Schutzhälfte kpl.	1	
52	34 595	83. 121 - 125	Äußere Schutzhälfte kpl.	1	
53	13 091	83. 05. 04	Schutztrichter	1	
55	34 586	83. 09. 00	Gleitring	2	
58	34 596	80. 34. 04- 125	Innenschutzrohr mit Kappe L = 125	1	
59	34 597	80. 35. 04- 125	Außenschutzrohr mit Kappe L = 125	1	
60	34 591	83. 05. 06	Schutztrichter	1	
61	12 371	82. 36. 03	Haltekette	1	

WICHTIG!

Bei Bestellungen von Ersatzteilen geben Sie bitte außer der Ersatzteilnummer stets Ihre Masch.-Nr. an.

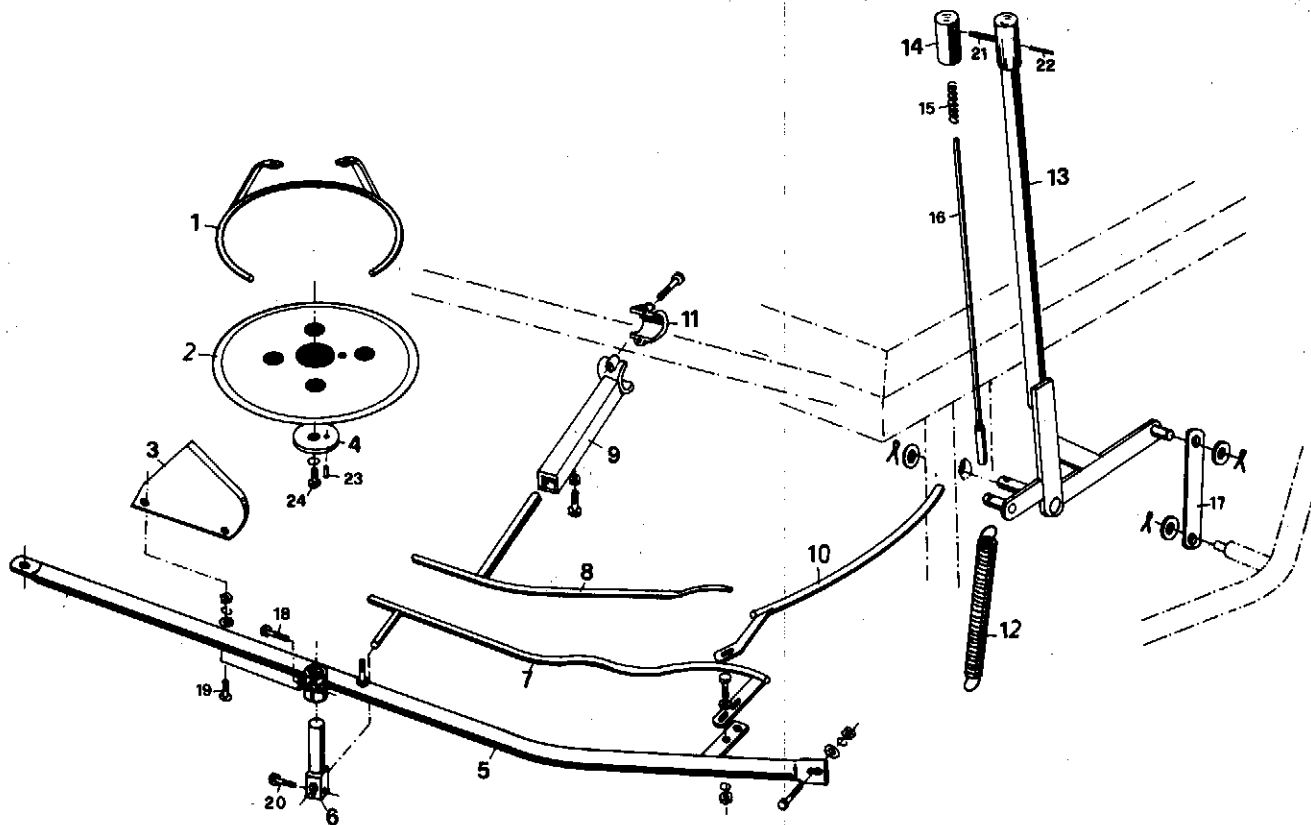


Bild Nr.	neu	Ersatzteile Nr. alt	Benennung	Stückz. pr. Gr.	Bemerkung
1	34 360		Schutzring	1	
2	07 531		Zahnmesser	1	
3	34 317		Messer	1	
4	07 547		Klemmplatte	1	
5	34 318		Verbindungsrohr	1	
6	07 533		Klemmbolzen	1	
7	34 249		Einführwelle	1	
8	34 246		Einführstange	1	
9	15 530		Halter	1	
10	34 380		Schutzbügel	1	
11	07 222		Rohrschelle	1	
12	34 254		Zugfeder	1	
13	34 152		Stellhebel	1	
14	06 876	RS - 04. 739.1.4	Handgriff	1	
15	06 897	R - U - A 12/4	Druckfeder	1	
16	06 875	RS - 04. 738.1.4	Raster	1	
17	34 150		Lasche	1	
18	05 601		6kt-Schr.	12 x 50 D 931	1
19	05 558		Flachrundschr.	10 x 25 D 603	2
20	05 648		6kt-Schr.	10 x 35 D 933	1
21	05 773		Spannhülse	8 x 16 D 1481	1
22	05 765		Spannhülse	5 x 24 D 1481	1
23	05 773		Spannhülse	8 x 16 D 1481	1
24	03 383		6kt-Schr.	12 x 25 D 933	1

WICHTIG!

Bei Bestellungen von Ersatzteilen geben Sie bitte außer der Ersatzteilnummer stets Ihre Masch.-Nr. an.

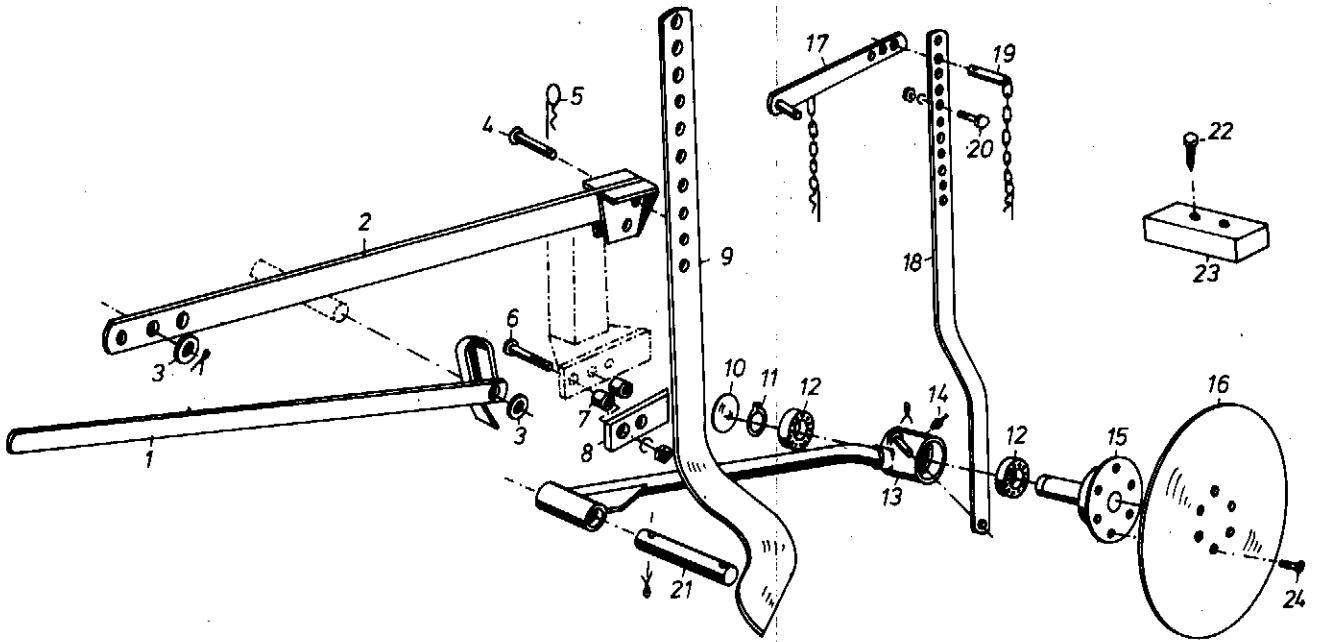


Bild Nr.	neu	Ersatzteile Nr. alt	Benennung	Stückz. pr. Gr.	Bemerkung
1	34 156		Stellhebel	1	
2	34 286		Halterung	1	
3	05 506		Scheibe	2	25 D 125
4	05 745		Bolzen	2	20 x 45 x 38 D 1436
5	04 048		Federstecker	2	4 x 100
6	34 287		6 kt-Schraube	2	16 x 70 D 931
7	34 261		Scheibe	2	
8	34 260		Lasche	1	
9	07 606		Bodenlockerer	1	
10	05 532		V-Scheibe	1	56 D 470 ph
11	05 536		Sich-Ring	1	25 x 1,2 D 471
12	06 996		Ri-Kugellager	2	6205 - Z - D 625
13	34 296		Lagerarm	1	
14	03 313		Schmiernippel	1	H 1 M 8 x 1
15	07 597		Grundplatte	1	
16	07 611		Scheibe	1	
17	07 599		Lasche	1	
18	07 609		Zugstrebe	1	
19	07 600		Sicherungsbolzen	1	
20	04 665		6kt-Schraube	1	10 x 25
21	34 297		Bolzen	1	30 x 148
22	05 545		6kt-Holz-Schraube	2	8 x 40 D 571
23	07 610		Holzklötz	1	
24	05 457		Senkschr.	6	A 6 x 18 D 87

WICHTIG!

Bei Bestellungen von Ersatzteilen geben Sie bitte außer der Ersatzteilnummer stets Ihre Masch.-Nr. an.

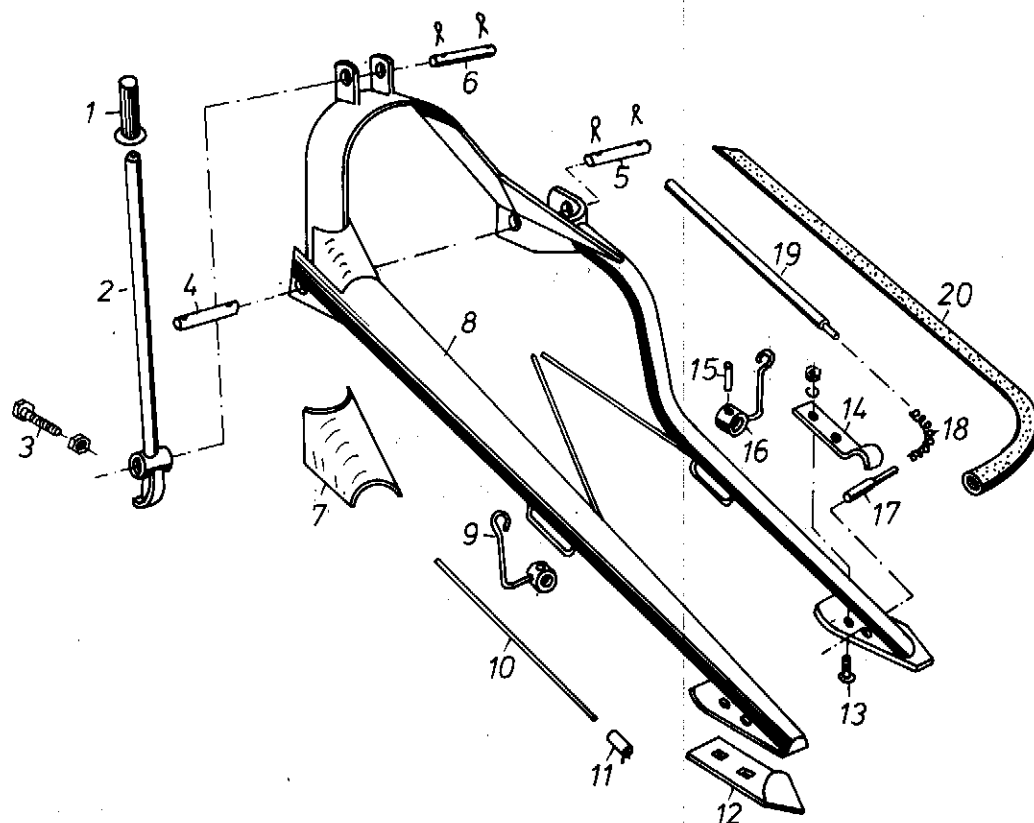


Bild Nr.	neu	Ersatzteile Nr. alt	Benennung	Stückz. pr. Gr.	Bemerkung
1	07 569		Handgriff 21 x 90	1	
2	07 568		Stellhebel	1	
3	34 672		6kt-Schraube 10 x 45 D 933 V	1	
4	29 342		Bolzen	1	
5	05 736		Bolzen	1	
6	05 734		Bolzen	1	
7	02 637		Knoten	1	
8	34 280		Blattheber	1	
9	07 564		Aufhängehaken	1	
10	02 683		Federstahldraht 5 x 600	2	
11	02 682		Buchse	2	
12	02 655		Blattheberspitze	1	
13	05 559		Firdschr. 10 x 30 D 603	4	
14	07 571		Klemmschelle	2	
15	05 766		Spannhülse 5 x 32 D 1481	2	
16	02 656		Aufhängehaken	1	
17	01 437		Bolzen	2	
18	01 438		Feder 10 x 2 x 160	2	
19	01 436		Stange	2	
20	07 570		Gummischlauch	2	

WICHTIG!

Bei Bestellungen von Ersatzteilen geben Sie bitte außer der Ersatzteilnummer stets Ihre Masch.-Nr. an.

Bei Bestellungen
die Typnummer des
Getriebes angeben!

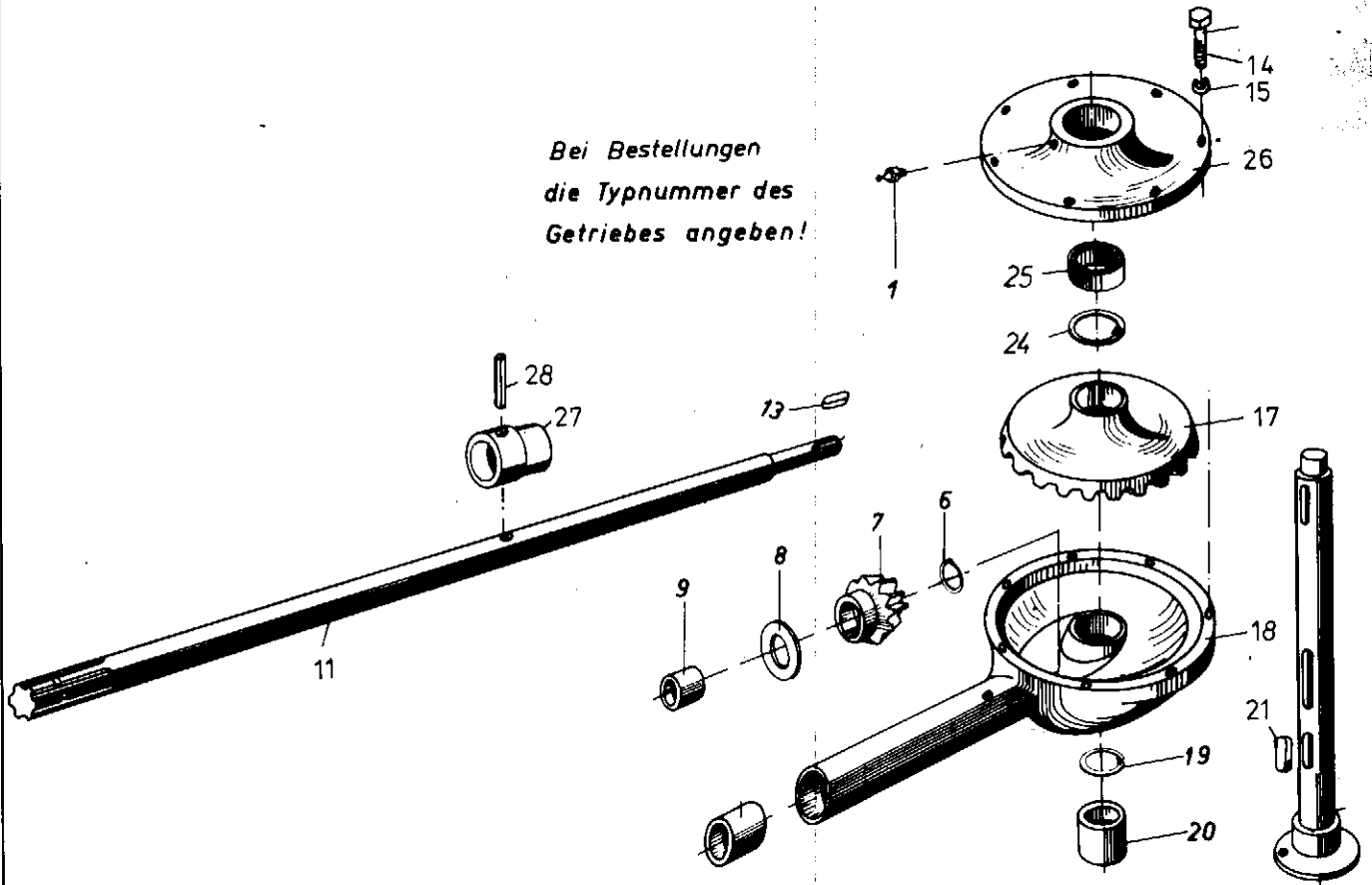


Bild Nr.	neu	Ersatzteile Nr. alt	Benennung	Stückz. pr. Gr.	Bemerkung	
0	34 060		Getriebe	vollst.	1	
1	03 313		Schmiernippel	H 1 M 8 x 1	3	
6	05 397		Sich-Ring	30 x 1,5 D 471	1	
7	27 759	32. 0120. 3	Ritzel		1	nur mit Pos. 17
8	02 695	66. 0011. 4	Anlaufscheibe	30 x 50 x 3 MS	1	
9	27 761	65. 0271. 4	Lagerbuchse	30 x 40 x 30 Sint	1	
10	27 762	65. 0270. 4	Lagerbuchse	35 x 45 x 35 Sint	1	
11	34 063	10. 0233. 3	Antriebswelle	35 x 1671	1	
13	27 760		Passfeder	A 10 x 6 x 35	1	
14	04 622		6kt-Schraube	8 x 25 D 933	7	
15	03 285		Federring	A 8 D 127	7	
17	27 765	33. 0120. 3	Tellerrad		1	nur mit Pos. 7
18	27 767	01. 0228. 1	Gehäuse		1	
19	27 744		Sich-Ring	45 x 1,75 D 472	1	
20	02 697	65. 0272. 4	Lagerbuchse		1	
21	05 789		Passfeder	A 10 x 8 x 35	1	
22	34 064	12. 0032. 3	Antriebswelle		1	
24	05 540		Sich-Ring	72 x 2,5 D 472	1	
25	08 710		Ri-Kugellg.	6207 Z D 625	1	
26	27 766	08. 0071. 2	Gehäusedeckel		1	
27	34 065	65. 0273. 4	Anlaufbuchse		1	
28	34 617		Spannhülse	5 x 45 D 1481	1	

WICHTIG!

Bei Bestellungen von Ersatzteilen geben Sie bitte außer der Ersatzteilnummer
stets Ihre Masch.-Nr. an.

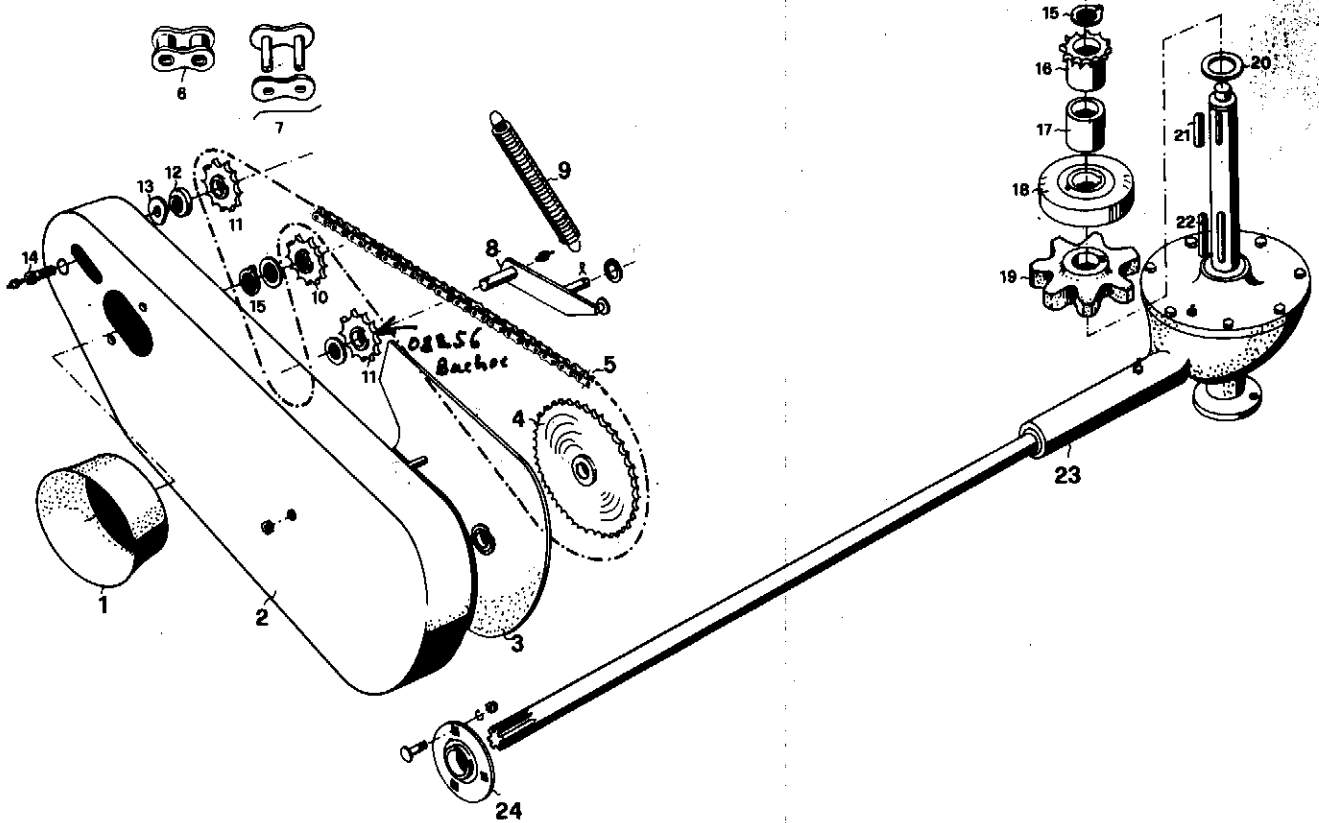


Bild Nr.	neu	Ersatzteile Nr. alt	Benennung	Stückz. pr. Gr.	Bemerkung
1	34 159		Schutztopf	1	
2	34 284		Schutzkasten	1	
3	34 364		Schutzblech	1	
4	34 083		Kettenrad	1	Z = 41
5	34 080		Rollenkette	1	1642 T 116 Glieder
6	12 990		Innenglied	x	1642 T Nr. 4
7	12 991		Drahtglied	x	1642 T Nr. 58 a
8	34 088		Hebel	1	
9	08 265		Zugfeder	1	21 x 4 x 196
10	35 755		Kettenrad	1	Z = 11
	19 659		Kettenrad	1	Z = 12
11	34 087		Kettenrad	2	Z = 12, Bohrg. 20
12	34 081		Scheibe	1	
13	34 086		Scheibe	1	
14	34 085		6kt-Schraube	1	
15	03 709		Sich-Ring	1	35 x 1,5 D 471
16	34 176		Kettenrad	1	Z = 12
17	34 177		Distanzbuchse	1	
18	07 016		Laufrolle	1	
19	07 014		Antriebsrad	1	
20	05 752		Scheibe	1	35 D 1440
21	05 789		Passfeder	1	A 10x8x35 D 6885
22	05 793		Passfeder	1	A 10x8x63 D 6885
23	34 060	1. 80. 01. 1	Winkelgetriebe	1	
24	03 615		Flanschlager	1	

WICHTIG!

Bei Bestellungen von Ersatzteilen geben Sie bitte außer der Ersatzteilnummer

stets Ihre Masch.-Nr. an.

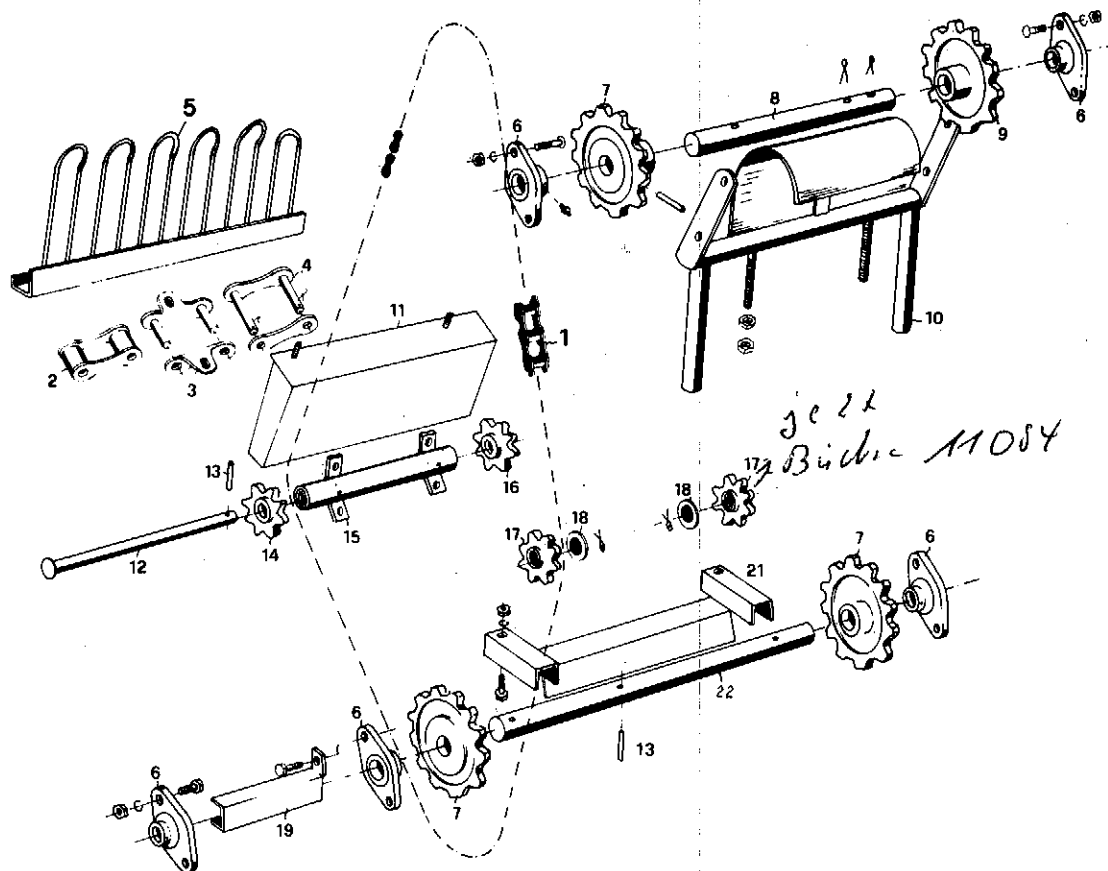


Bild Nr.	neu	Ersatzteile Nr. alt	Benennung	Stückz. pr. Gr.	Bemerkung
1	35 510		Rollenkette 38,4x19x15,9 - 150 GL	2	ab Nr. 4445
	34 160		Rollenkette 38,1x22,2x15,24 - 150 GL	2	
2	35 511		Innengl.	x	ab Nr. 4445
	34 161		Innengl.	x	
3	35 513		Außengl.	x	ab Nr. 4445
	34 700		Außengl.	x	
4	35 512		Steckglied	x	ab Nr. 4445
	34 162		Steckglied	x	
5	35 760		Mitnehmer	12	ab Nr. 4445
	34 290		Mitnehmer	12	
6	07 010		Flanschlager	5	
7	35 749		Kettenrad Z = 12 Zahnbr. = 15,5 <i>30H</i>	3	ab Nr. 4445
	33 974		Kettenrad Z = 12 Zahnbr. = 20 <i>30H</i>	3	
8	34 141		Welle	1	
9	35 750		Kettenrad Z = 12 Zahnbr. = 15,5 <i>30H</i>	1	ab Nr. 4445
	33 975		Kettenrad Z = 12 Zahnbr. = 20 <i>30H</i>	1	
10	34 099		Kettenspanner	1	
11	34 347		Schutzkasten	1	
12	34 341		Welle	1	
13	12 396		Spannhülse 8 x 60 D 1481	1	
14	35 754		Kettenrad Z = 8 Zahnbr. = 15,5	1	ab Nr. 4445
	34 337		Kettenrad Z = 8 Zahnbr. = 20	1	
15	34 344		Lagerrohr	1	
16	35 753		Kettenrad Z = 8 Zahnbr. = 15,5	1	ab Nr. 4445
	34 336		Kettenrad Z = 8 Zahnbr. = 20	1	
17	35 769		Kettenrad Z = 8 Zahnbr. = 15,5	2	ab Nr. 4445
	34 338		Kettenrad Z = 8 Zahnbr. = 20	2	
18	03 973		Scheibe 26 D 126	2	
19	34 335		Wellenschutz		
20					
21	34 332		Schutzblech	1	
22	34 329		Welle 30 x 834	1	

WICHTIG!

Bei Bestellungen von Ersatzteilen geben Sie bitte außer der Ersatzteilnummer stets Ihre Masch.-Nr. an.

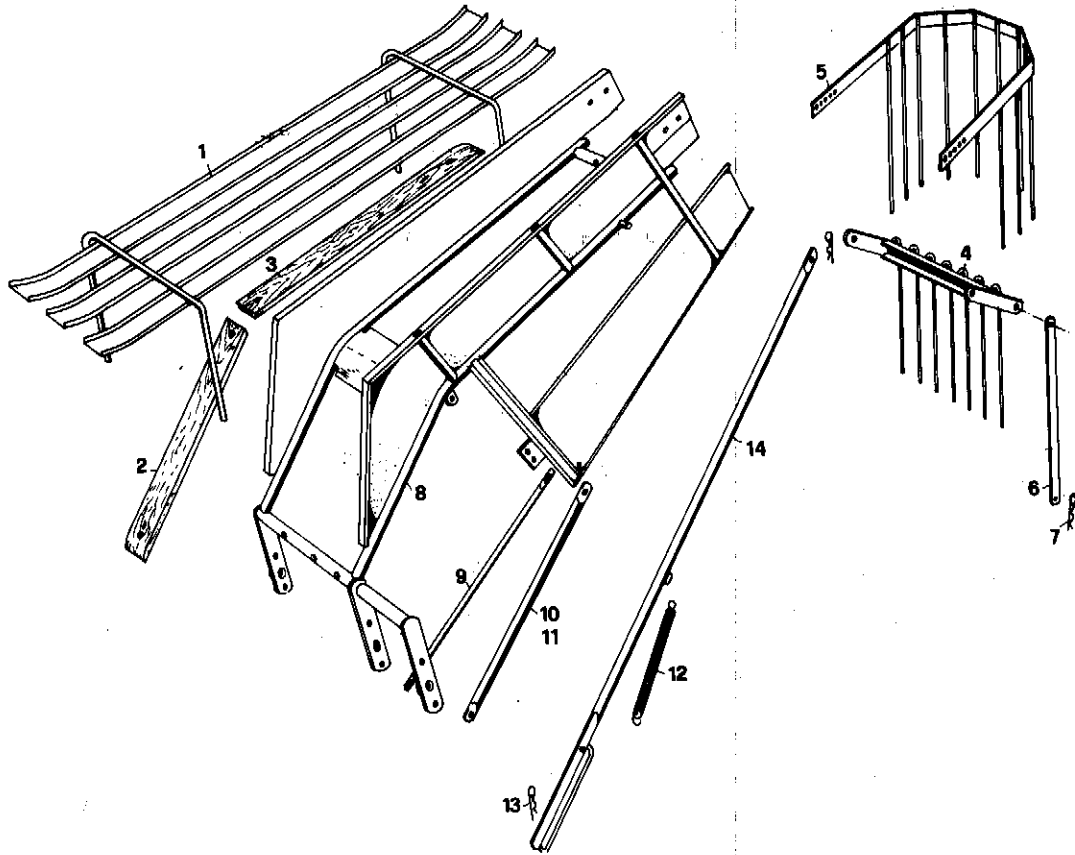


Bild Nr.	neu	Ersatzteile Nr. alt	Benennung	Stückz. pr. Gr.	Bemerkung
1	33 958		Schutzkorb	1	
2	34 320		Brett	3	
3	34 321		Brett	3	
4	34 353		Prallkorb	1	
5	34 073		Prallkorb	1	
6	34 351		Strebe	1	
7	12 500		Federstecker	1	
8	34 461		Rahmen	1	
9	34 420		Schutzstrebe	1	
10	34 327		Strebe	1	
11	34 328		Strebe	1	
12	07 905		Zugfeder	1	
13	02 894		Federstecker	1	
14	34 326		Strebe	1	

WICHTIG!

Bei Bestellungen von Ersatzteilen geben Sie bitte außer der Ersatzteilnummer
stets Ihre Masch.-Nr. an.

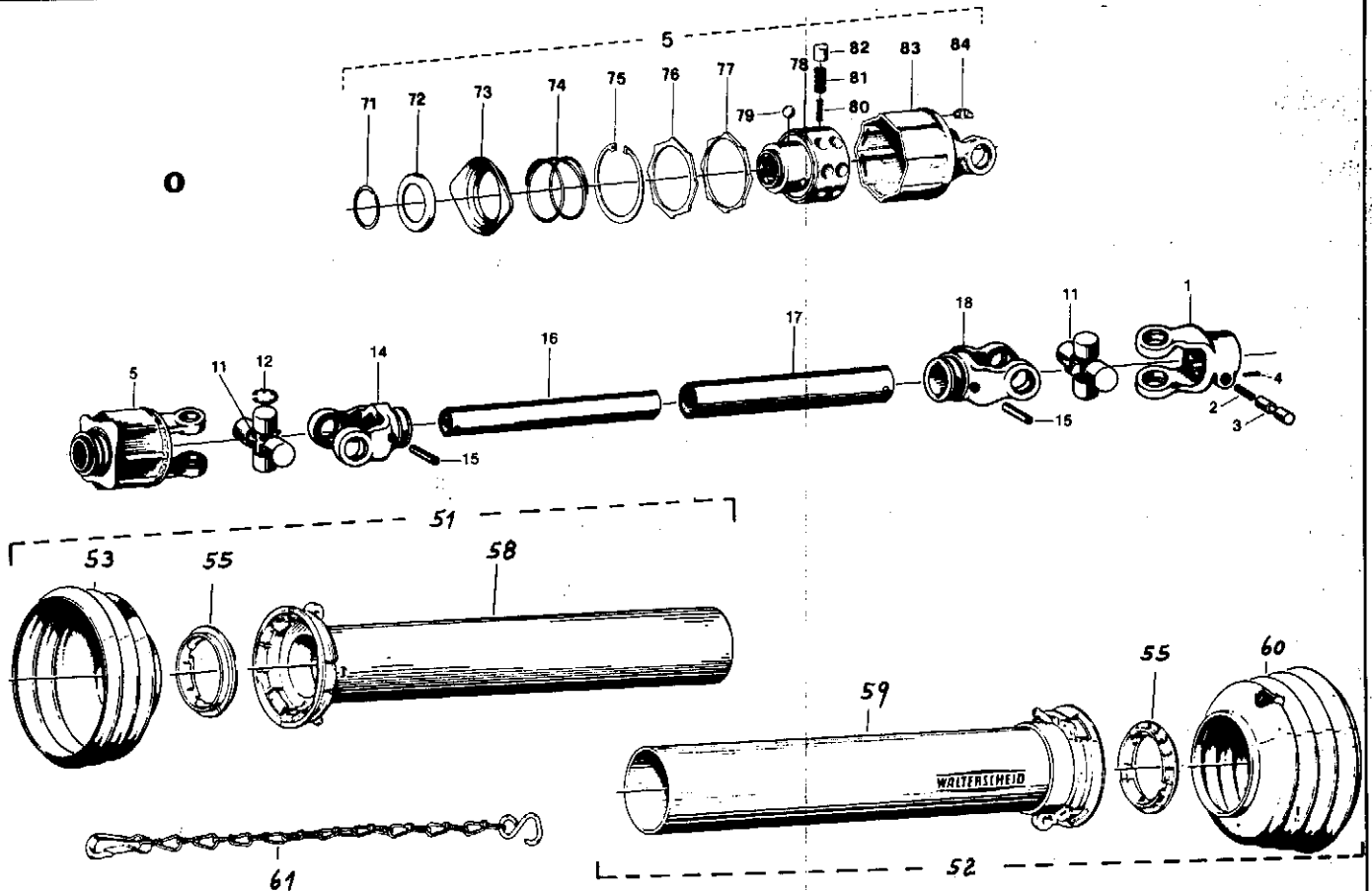


Bild Nr.	Ersatzteile Nr.		Benennung	Stückz. pr. Gr.	Bemerkung
	neu	alt			
0	34 262	8056	Gelenkwelle mit Sternratsche	1	
1	12 407	10. 10. 00	Aufsteckgabel	1	
2	11 688	66. 01. 00	Druckfeder	1	
3	11 689	65. 01. 00	Schiebestift	1	
4	12 043	61. 02. 00	Spannhülse 4 x 20 D 1481	1	
5	34 581	55. 104. 03	Sternratsche K 32 MdE 48	1	
11	12 406	10. 01. 00	Kreuzgarnitur kpl. mit Sicherungsringen	2	
12	12 400	62. 02. 00	Sicherungsring 22 x 1,2	8	
14	13 101	10. 48. 00	Rillengabel	1	
15	03 998	61. 04. 01	Spannhülse 8 x 50 D 1481	2	
16	34 582	75. 06. 15 - 800	Profilwelle	1	
17	34 583	75. 12. 15 - 950	Profilrohr	1	
18	13 102	10. 49. 00	Rillengabel	1	
51	34 584	83. 120. - 740	Innere Schutzhälfte kpl.	1	
52	34 585	83. 121 - 910	Äußere Schutzhälfte kpl.	1	
53	28 428	83. 05. 03	Schutztrichter	1	
55	34 586	83. 09. 00	Gleitring	2	
58	34 587	80. 34. 04 - 740	Innenschutzrohr mit Kappe Rohrlänge: 740	1	
59	34 588	80. 35. 04 - 910	Außenschutzrohr mit Kappe Rohrlänge: 910	1	
60	13 091	83. 05. 04	Schutztrichter	1	
61	12 371	82. 36. 03	Halteketten	1	
71	12 350	62. 07. 00	Sprengring SP 42 D 5417	1	
72	12 351	16. 20. 14	Winkelring	1	
73	12 352	65. 03. 05	Ziehverschluß	1	
74	12 353	66. 01. 46	Druckfeder 64 x 2,8 x 35	1	
75	12 535	62. 15. 00	Sich-Ring J 80 x 2,5 Sd	1	
76	13 211	55. 15. 00	Druckscheibe	1	
77	13 221	55. 17. 11	Dichtungsring	1	
78	13 222	55. 14. 15	Nabe 1 3/8"	1	
79	12 355	64. 01. 02	Kugel 1/2"	3	
80	13 223	66. 01. 05	Druckfeder 5,6 x 1,5 x 21	16	
81	13 224	66. 01. 04	Druckfeder 10,3 x 2,4 x 22	16	
82	13 255	55. 01. 03	Nocken	16	
83	34 589	55. 10. 02	Kupplungsgehäuse Gr. 100	1	
84	12 361	63. 32. 01	Schmiernippel CM 8 x 1 D 71412	1	