

AUDUREAU

LA COPECHAGNIÈRE
85260 L'HERBERGEMENT/VENDÉE/FRANCE
TEL (51) 98 13 25 + / TELEX 700 850 / R.C. LA ROCHE 8545850117

OCTOBRE 1977

DAPPER

F. 40
1-40

F. 40 x 40

F. 40 x 50 x 105
x 295

CATALOGUE et TARIF PIÈCES

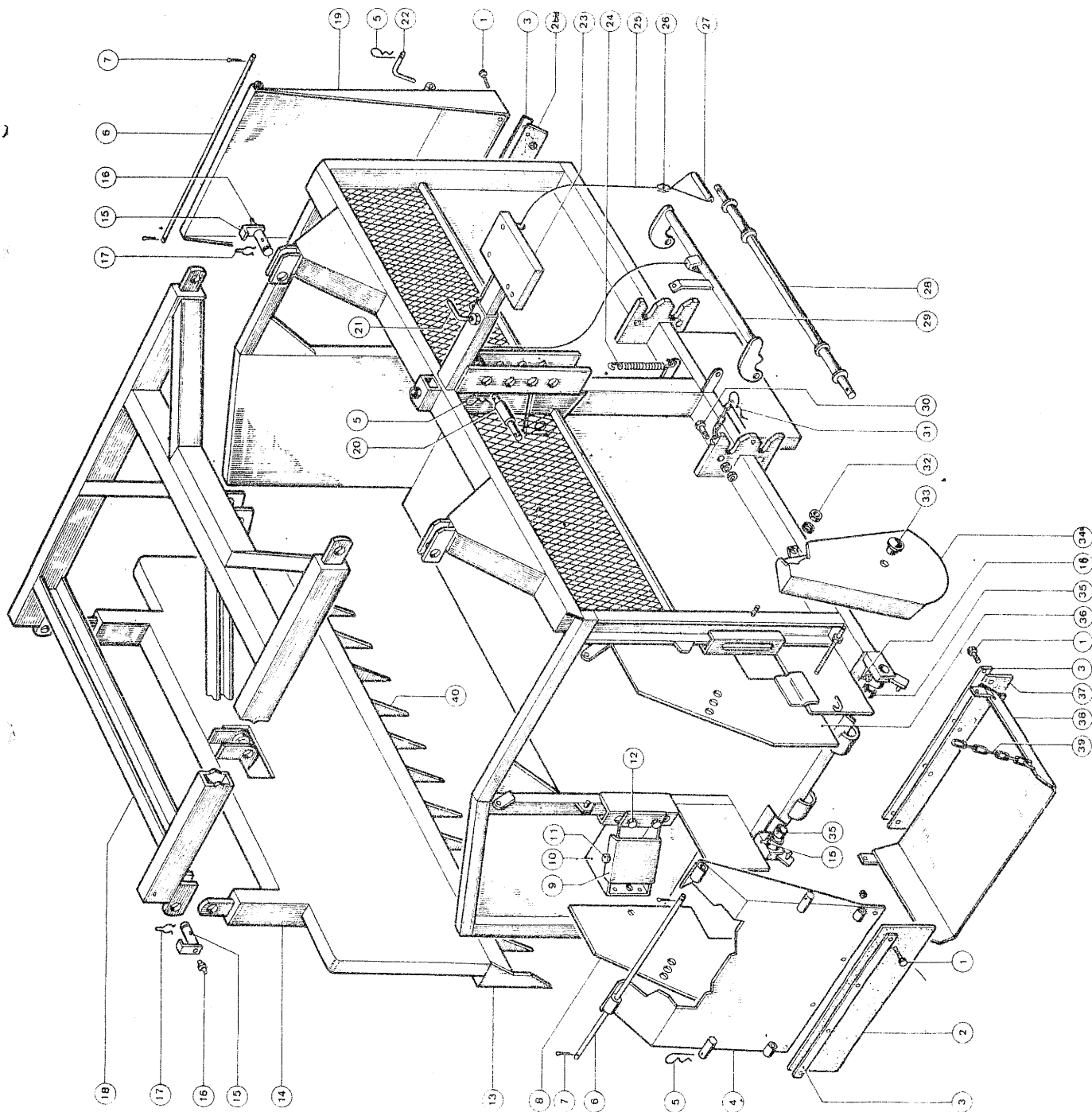
No. 68

Desileuse POLYCROK

- PLANCHE N° 1 : CARROSSERIE
- PLANCHE N° 2 : DISPOSITIF DE DISTRIBUTION
- PLANCHE N° 3 : CIRCUIT HYDRAULIQUE (Distributeur KONTAK)
- PLANCHE N° 4 : DESIGNATION PIÈCES HYDRAULIQUES SPÉCIALES POUR
DISTRIBUTEUR PORTER
- PLANCHE N° 5 : MOTEUR HYDRAULIQUE OMP. 200

REMARQUE : NOUS INDICER LE NUMERO DE SERIE DE L'APPAREIL AVEC TOUTE COMMANDE.

1-CARROS FERRE

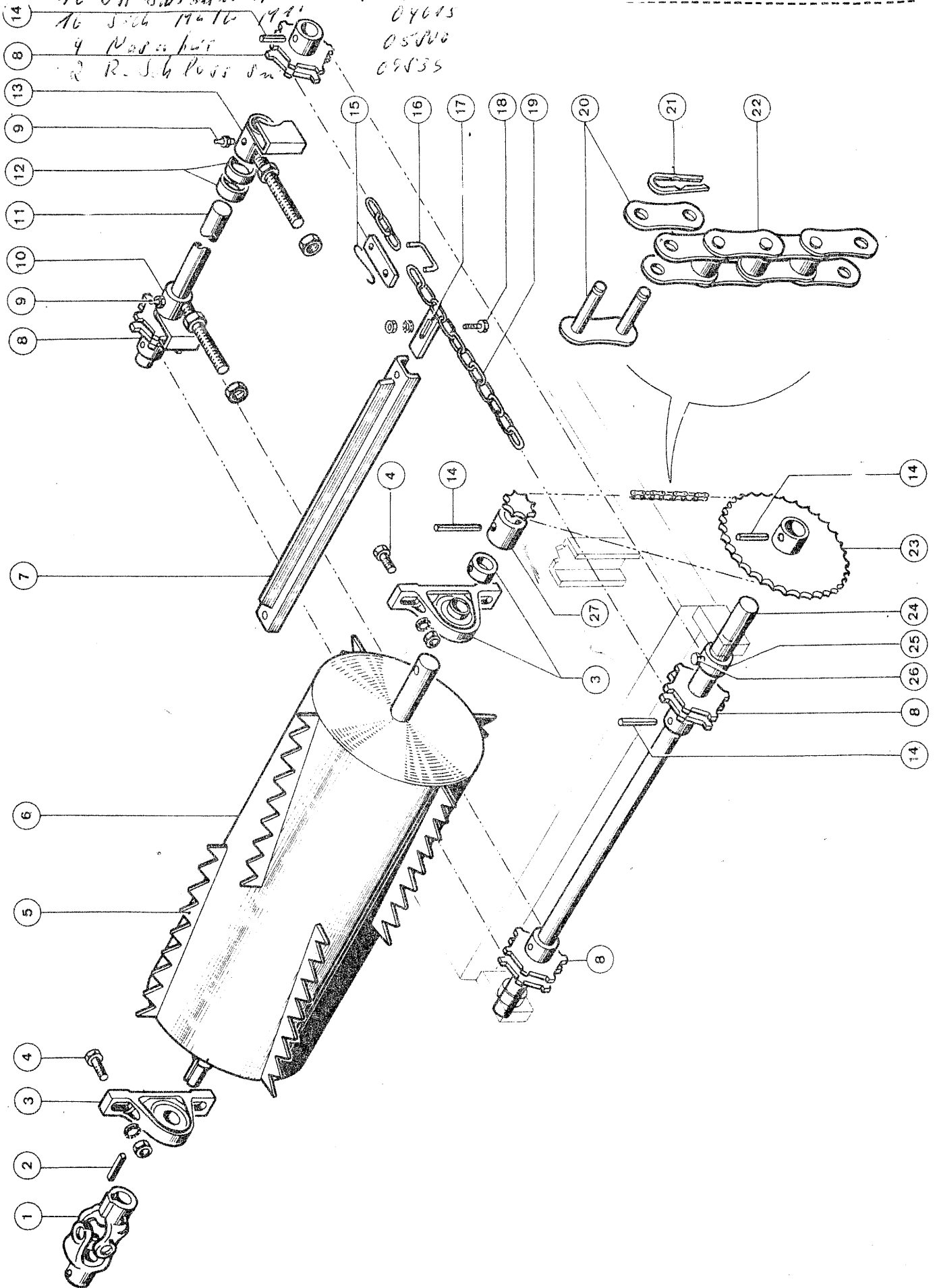


Plan Nr. 1

Pos	Nummer	Bezeichnung
1		Sechskantschraube 6x25 Din 933
2	DS396	Gummileiste
3	DS395	Flachstahl
4	DS370	Klappe
5		Federstecker 3mm
6	DS108	Welle
7		Splint 3x30
8	DS401	Seitenblech
9	DS345	Winkelblech
10	DS346	Motorplatte
11		Sechskantschraube 8x20 Din 933
12		Sechskantschraube 12x50 Din 933
13	DS169	Zinken
14	DS160	Rechen
15	DS115	Bolzen 22x70Lg.
16		Schmienippel H1M8x1
17	416	Feder
18	DS130	Rahmen
19	DS374	Klappe
20	DS109	Bolzen
21	PB145	Knebelschraube
22	DS113	Bolzen
23	DS350	Halter
24	B37271	Zugfeder
25	DS525	Drahtseil 3,6x2000Lg.
26	DS526	Klemmhülse
27	DS520	Handgriff
28	DS315	Kuppelachse 22 Ø
29	DS308	Kuppelachse 28 Ø
30		Sechskantschraube 12x50 Din 933
31		Federstecker 5 mm
32		Sechskantmutter M10
33	1417	Verschlusskappe
34	DS380	Schutzkasten
35	DS103	Stellring
36	DS400	Seitenblech
37	DS460	Gummileiste
38	DS455	Klappe
39	DS461	Kette Nr.18 650 Lg.
40	DS168	Zinken

Umbau } Wilco pos 11 660 B
 Seite } 1 4 24 875
 4 Maßkettensatz 307 mm
 1 Kette mit Beschleuniger 8114
 10 SR Schwinge M 10/30 IV. 03931
 16 Schwinge M 16/16 04615
 4 Maschenpaar 05800
 2 R. Schwinge 09835

- 2 - DISPOSITIF DE DISTRIBUTION



PLAN Nr. 2

Pos.	Nummer	Bezeichnung
1	10-22-31	Kreuzgelenk
2		Passfeder 8x45
3	Pase 30x	Standlager
4		6Kt. Schraube 12x40 Din 933
5	DS323	Zinkenblech
6	DS320	Verteilerwalze
7	DS330	Rollbodenleiste
8	DS365	Nusskettenrad
9		Schmiernippel H1M8x1
10	DS355	Kettenspanner
11	DS406	Rollbodenwelle 30x690 Lg.
12	DS242	Buchse 30x34x20 Lg.
13	DS354	Kettenspanner
14		Spannstift 12x45
15	DS420	Verschlussplatte
16	DS421	Verschlussglied
17	DS333	Lasche
18		6Kt. Schraube 12x25 Din 933
19	DS410	Rollbodenkette 8 Ø 4820 Lg.
20	Nr.26	Kettenschloss
21		Federverschluss
22	DS417	Rollenkette
23	DS360	Kettenrad 34 Z
24	DS405	Rollbodenwelle 30x870 Lg.
25	DS103	Stellring
26		6Kt. Schraube 8x25 Din 933
27	DS431	Kettenrad 8 Z

Teile für Umbausatz

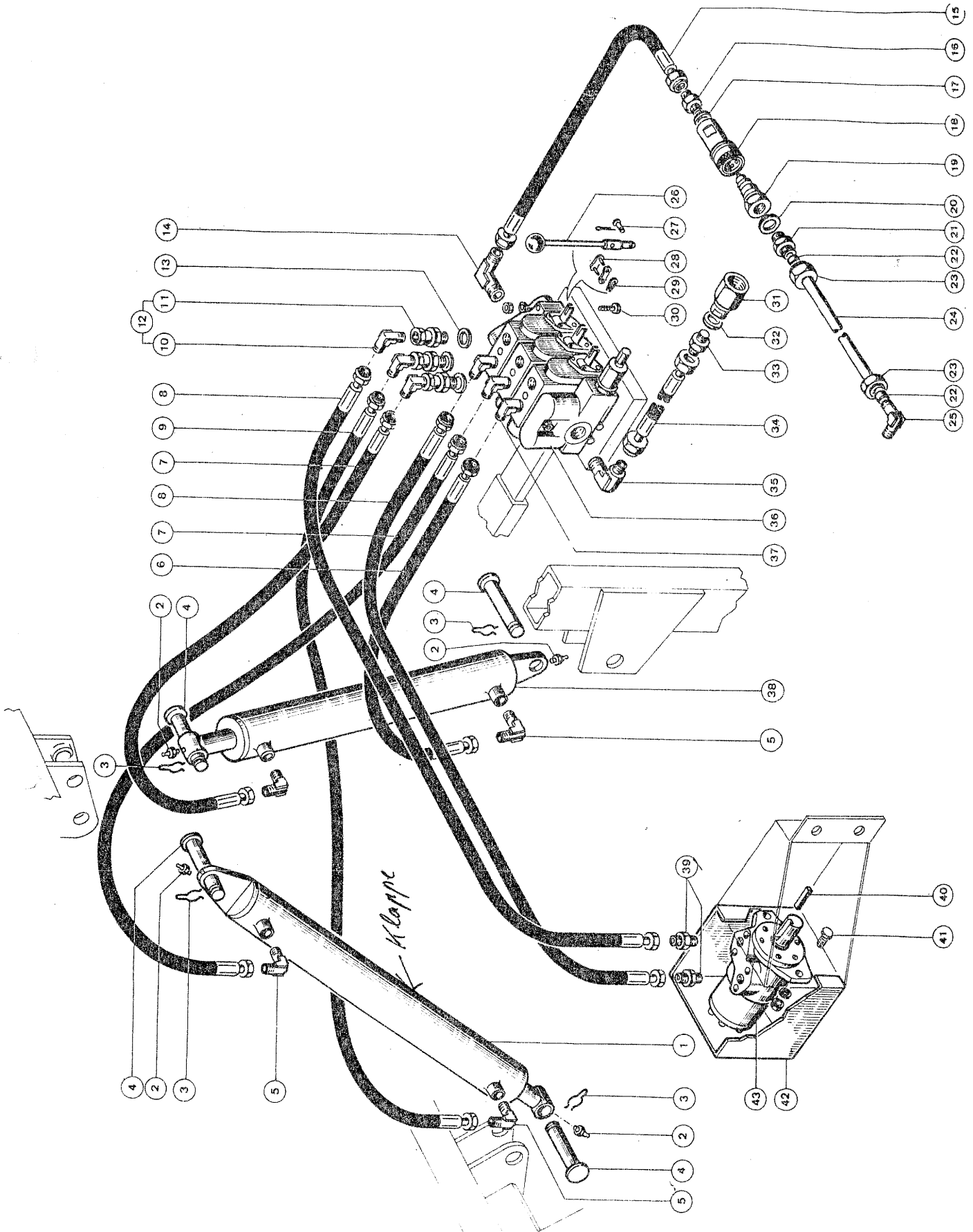
4 x	22791	Nusskettenrad
2 x		Rollbodenkette 8mmx4Mtr.
2 x	09839	Rollbodenschloss
4 x	05800	Nasenkeil
1 x		Rollbodenwelle 30x870
1 x		Rollbodenwelle 30x660
16 x	03936	Sechsk. Schraube 10x30
16 x	04615	Sechsk. Mutter M10 D 985

Dichtungssatz für beide Zylinder gleich

110, 28 DN 1986

Id.Nr. 44958

3+4 -SYSTEME HYDRAULIQUE

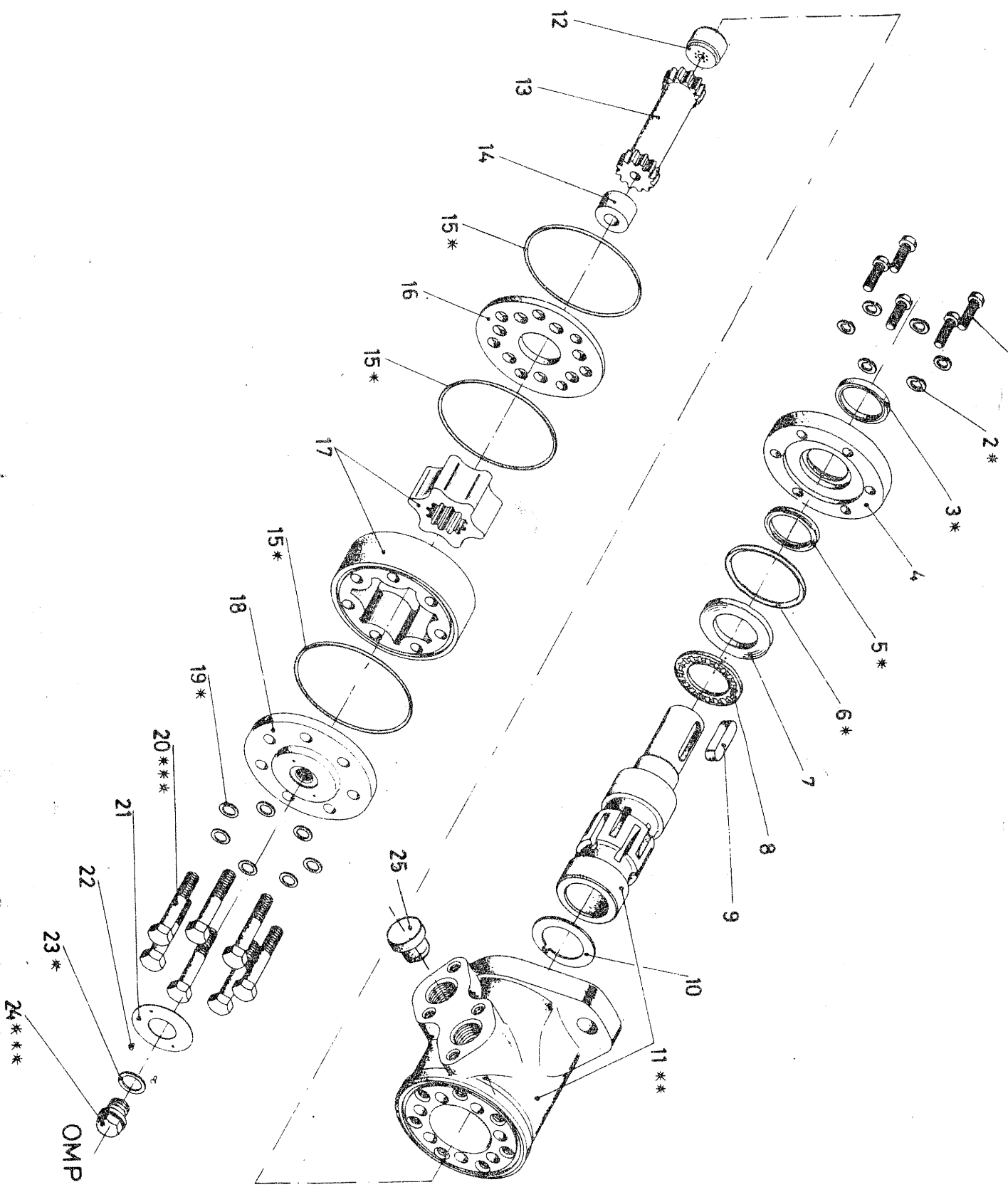


Pos.	Nummer	Bezeichnung
1	DS 180	Hydraulikzylinder für Klappe 35Øx60Lg. 566, - 007
2		Schmiernippel H1M8x1
3		Feder 22Ø
4	DS116	Bolzen 22 Ø 90 Lg.
5	8A12/12x17CO	Winkelverschraubung 3/8 12Ø
6	DS530	HD- Schlauch 5/16 12Ø 18x150 1500Lg.
7	DS531	HD- Schlauch 5/16 12Ø 18x150 2000Lg.
8	DS532	HD-Schlauch 3/8 12Ø 18x150 3000Lg.
9	DS533	HD-Schlauch 5/16 12Ø 18x150 500Lg.
10	8A12/18x1,50	Winkelverschraubung 8A 12/18x150
10 (4)	7A12/18x150	Winkelverschraubung
10 (4)	8A12/12x17	Winkelverschraubung
11	5A12/15x21C	Einverschraubung
11 (4)	5A12/12x17	Einverschraubung 3/8 12Ø
12	75A12/15x21C	Ein & Winkelverschraubung
13	JC17	Scheibe
14	8A16/15x21	Winkelverschraubung
15	DS354	HD- Schlauch 1/2 16Ø 24x150 1500Lg.
16	8A16/24x1,50	Verbindungs-nippel
17	JC22	Scheibe
18	5331	Kupplungsmuffe 1/2
19	5332	Kupplungsstecker 1/2
20	JC22	Scheibe
21	4A14/22x150	Verbindungs-nippel 14Ø
22	1A14	Schneidring 14Ø
23	2A14	Überwurfmutter 14Ø 20x1,50
24	PB.470	Rohrleitung 14Øx1 500Lg.
25	8A14/12x17CO	Winkelverschraubung 3/8 14Ø
26	DS543	Schalthebel Kpl.
26 (4)	DS545	Schalthebel Kpl.
27	DS544	Bolzen
28		Kettenschloss
29		Federverschluss
30		Sechskantschraube 10x60 Din 933
31	V.8R	Verschraubung 1/2
32	JC18	Scheibe
33	4A12/18x159C	Einschraubnippel 12Ø
34	DS535	HD- Schlauch 3/8 12Ø 18x150 1500Lg.
35	8A12/21x27CO	Winkelverschraubung 3/4 12Ø
36	DS542	Steuergeraet
36(4)	DS541	Steuergeraet
37	8A12/15x21CO	Winkelverschraubung
37	8A12/12x17	Winkelverschraubung
38	DS140	Hydraulikzylinder 35Ø 60LG.
39	4A12/15x21CO	Einschraubnippel 1/2 12Ø
40	DS538	Passfeder
41		Sechskantschraube 12x40 Din 933
42	DS346	Gehaeuse
43	DS546	Hydraulikmotor

Dichtungssatz für Zylinder

- 44958 Dichtungsatz Kpl. ~~44958~~
- 44957 O-Ring
- 44956 O-Ring
- 44955 Nutring
- 44954 Abstreifer
- 44953 Kolbendichtung

5 - MOTEUR HYDRAULIQUE



Plan Nr. 5 Ölmotor *bpl = 38700*

Pos.	Nummer	Bezeichnung
1		Imbusschraube
2		Federring
3	151-1313	Simmerring 35,1x27,1x4
4		Deckel
5	633B9003	Simmerring 36,8x29,7x3,5
6	633B1191	O-ring 47,6x3,5
7	151-1311	Scheibe
8	151-1458	Drucklager
9		Passfeder
10	151-1310	Scheibe
11		Gehäuse m Welle
12		Düse
13		Welle
14		Buchse
15	633B1173	O-Ring 75,9x1,8
16		Lochscheibe
17		Gehäuse m Buchse
18		Scheibe
19		Federring
20		Sechskantschraube
21		Scheibe
22		Niete
23	633L2105	Scheibe
24	151-1524	Verschlusschraube