

Bild Nr.	neu	Ersatzteile Nr. alt	Benennung	Stückz. pr. Gr.	Bemerkung
0	40001		Rahmen	1	
1	40003		Stützbalken	1	re.
2	40002		Stützbalken	1	lks.
5	39993		Kuppelachse 465	1	Kat. II
6	40304		Kuppelachse 820 Pj	1	Kat. # 1
7	40303		Kupplungsvorrichtung	1	lks.
8	40302		Kupplungsvorrichtung	1	re.
9	04695		6kt-Schraube	8	12x35 D 93
10	40018		Unterbalken	1	
11	40317		Zinken kpl.	10	Pos. 12, 13, 14
12	40318		Zinken 880 Pj	10	
13	40319		Konusbuchse	10	
14	40320		Konusbuchse 110 mm mit 110	10	
15	40305		Kupplungsbolzen	1	
17	40005		Stützrohr	1	re.
18	40004		Stützrohr	1	lks.
19	40023		Abschirmblech	1	lks.
20	40024		Abschirmblech	1	re.
21	40025		Abschirmung	1	lks.
22	40026		Abschirmung	1	re.
23	44454		Zinken bügel 815 Pj		
30	39800		Spritzblech	1	lks.
31	39799		Spritzblech	1	re.
32	40289		Lasche	2	
33	39992		Spritzblech	1	lks.
34	39991		Spritzblech	1	re.

**WICHTIG!**

Bei Bestellungen von Ersatzteilen geben Sie bitte außer der Ersatzteilnummer stets Ihre Masch.-Nr. an.

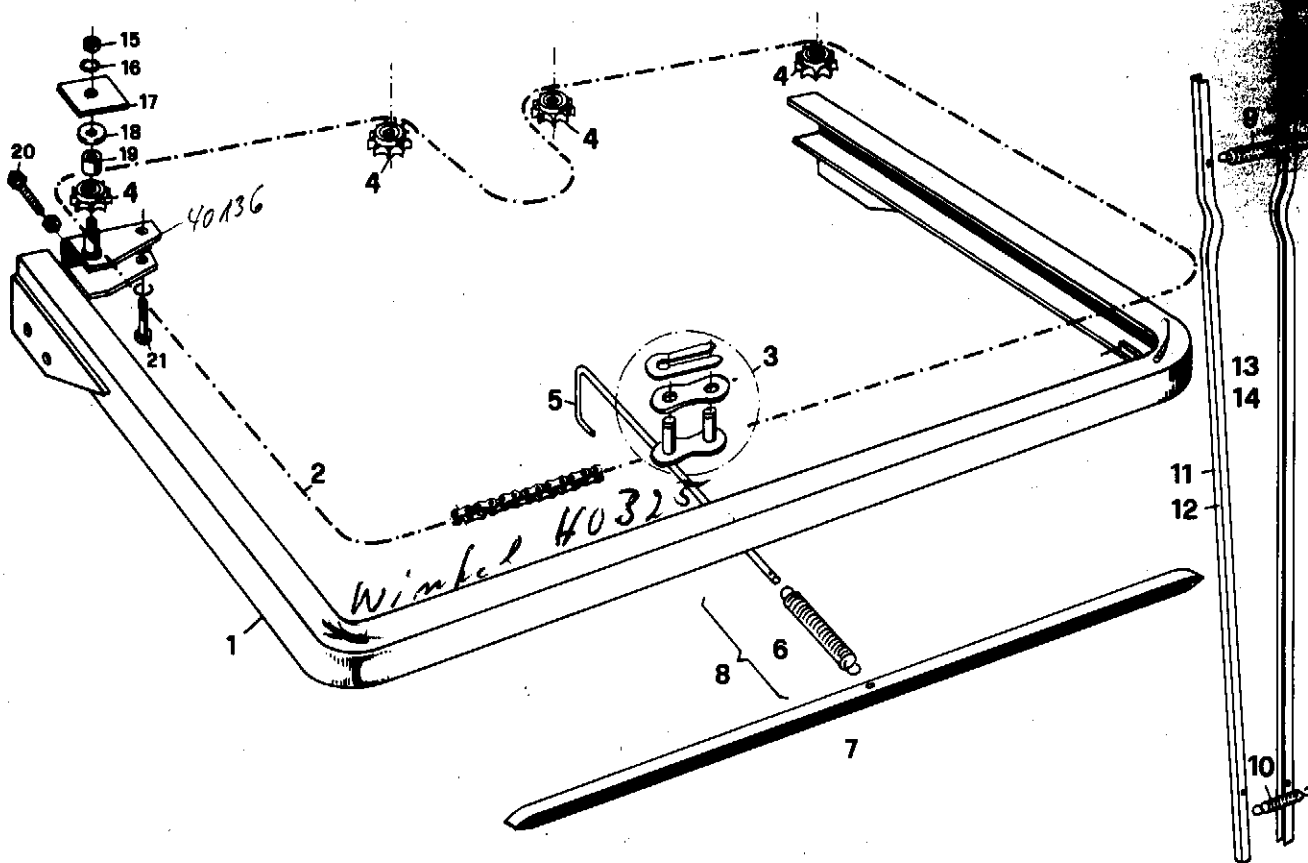


Bild Nr.	Ersatzteile Nr.		Benennung	Stückz. pr. Gr.	Bemerkung
	neu	alt			
1	40324		Führungsrahmen	1	
2	40143		Rollenkette 3/4"	1	ASA 60 - 311 GL.
3	40144		Federvglied	1	
4	40139		Kettenrad	4	mit Buchse
5	40276		Bügel	1	
6	40277		Zugfeder	1	
7	40275		Zinkenschutz	1	
8	40274		Zinkenschutz	1	kpl. Pos. 5,6,7
9	40280		Zugfeder	1	
10	40281		Zugfeder	1	
11	40279		Messerschutz	2	1280 lang
12	39989		Messerschutz	2	975 lang
13	40278		Messerschutz kpl.	1	1280
14	39988		Messerschutz kpl.	1	975
15	03570		6kt-Mutter	5	M 12
16	03569		Federring	5	A 12
17	40142		Schutzblech	4	
18	07067		Scheibe	4	13 D 9021
19	40141		Buchse	4	Nylatron
20	05703		6 kt-Schraube	1	12x75 D 933
21	05608		6kt-Schraube	1	12x85 D 931

**WICHTIG!**

Bei Bestellungen von Ersatzteilen geben Sie bitte außer der Ersatzteilnummer stets Ihre Masch.-Nr. an.

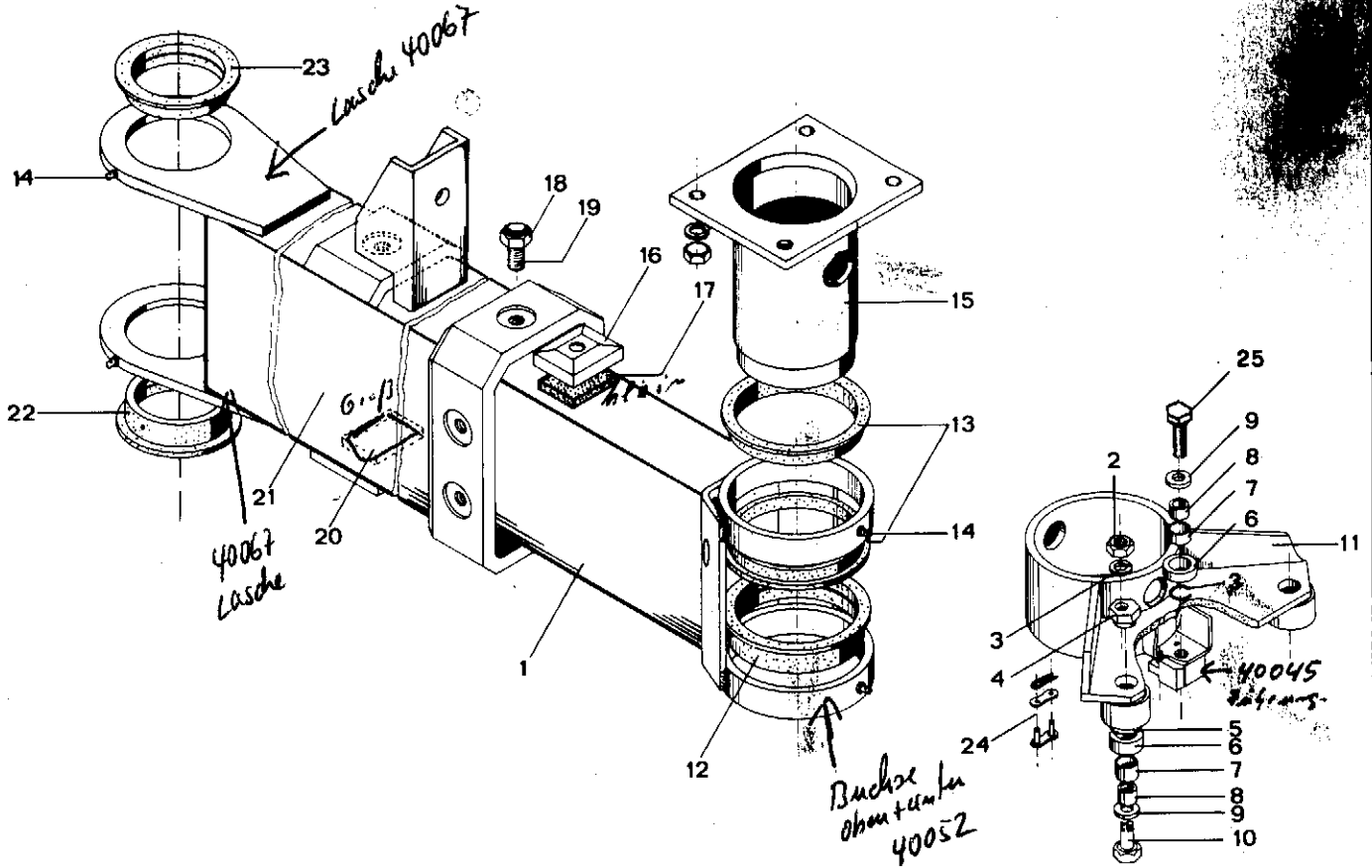
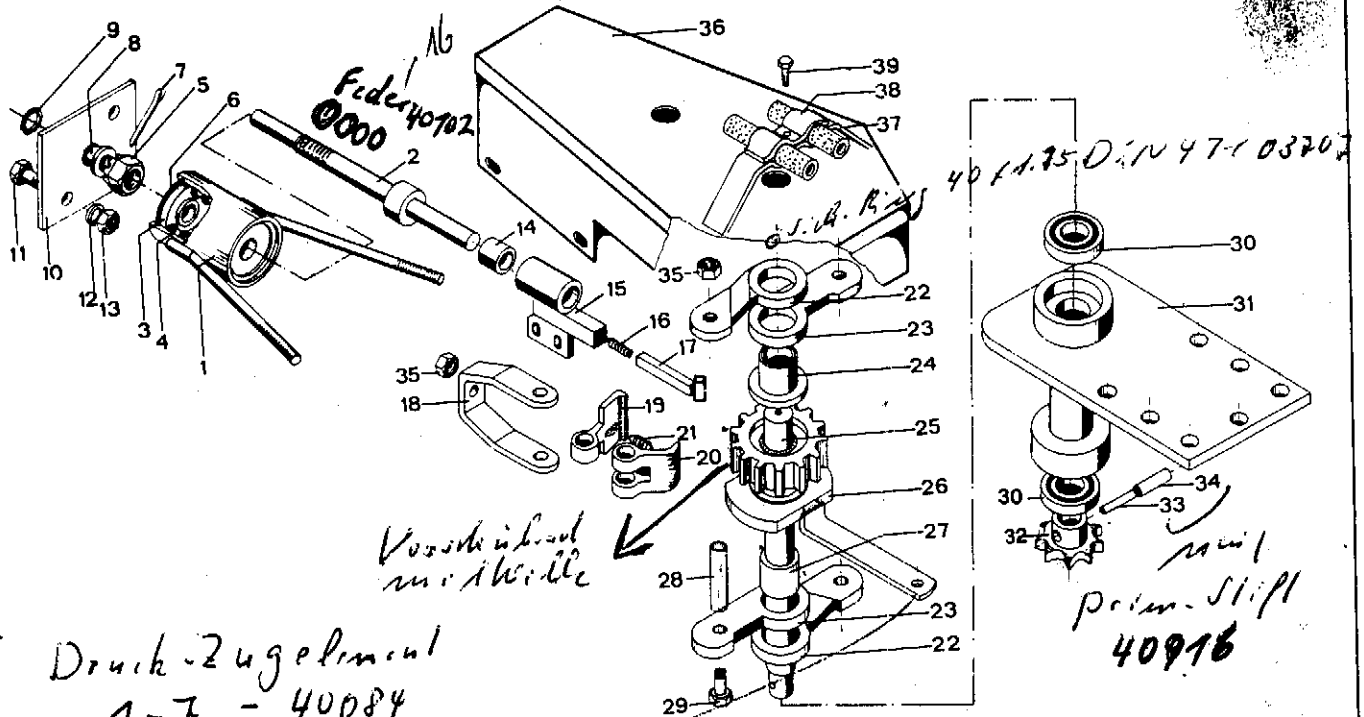


Bild Nr.	neu	Ersatzteile Nr. alt	Benennung	Stückz. pr. Gr.	Bemerkung
0	40038		Teleskoparm	kpl.	1
1	40040		Innenbalken		1
2	03570		6kt-Mutter	M 12 D 934	2
3	03569		Federring	A 12 D 127	7
4	40075		Stelling		2
5	40074		Konusbuchse		2
6	40079		Laufrolle 35x20x15	kpl. mit Buchse	3
7	40081		Buchse		3
8	40082		Distanzbuchse		3
9	05496		Scheibe	13 D 125	3
10	05603		6kt-Schraube	12x65 D 931	2
11	40042		Steuerstück		1
12	40069		Gleitring	102 innen	1
13	40070		Gleitring	106,5 innen	2
14	03281		Schmiernippel	H 1 M 6x1 SFG	4
15	40041		Drehbuchse		1
16	40073		Halter		6
17	40077		Gleitplatte 40x80	Nyl.	7
18	03310		6kt-Mutter	M 16 D 934	6
19	40076		Gewindestift	16x40 D 913	6
20	40078		Gleitplatte 55x75	Nyl.	1
21	40039		Außenbalken		1
22	40071		Gleitring R. 1 G. 4/3	100 innen	1
23	40072		Gleitring	98,5 innen	1
24					
25	05659		6kt-Schraube	12x40	

**WICHTIG!**

Bei Bestellungen von Ersatzteilen geben Sie bitte außer der Ersatzteilnummer stets Ihre Masch.-Nr. an.



Druck-Zug-Element  
1-7 = 40084

Seil 14242

Vorschubrad  
mit Welle

mit  
Splint  
40916

40 x 1,75 D 14 47-0320

Bild Nr.	Ersatzteile Nr.		Benennung	Stückz. pr. Gr.	Bemerkung
	neu	alt			
0	40083		Vorschub	1	
1	40087		Druck-Zug-Element	1	
2	40090		Achse	1	
3	40085		Gleitbuchse	1	
4	40086		Druckfeder	1	
5	30879		Kr-Mutter	1	M 20 D 935
6	27739		Sich-Ring	2	70x2,5 D 472
7	03421		Splint	1	4x40 D 94
8	40133		Lagerring	1	16x25x15
9	05536		Sich-Ring	1	25x1,2 D 471
10	40134		Lagerringplatte	1	
11	03312		6kt-Schraube	2	8x20 D933
12	03285		Federring	8	A 8 D 127
13	03394		6kt-Mutter	4	M 8 D 934
14	40103		Lagerbuchse	1	20x28x20
15	40094		Stützklotz	1	
16	40102		Druckfeder	1	
17	40099		Sperrklinke	1	
18	40120		Bügel	1	
19	40122		Klinke	2	innen
20	40121		Klinke	2	außen
21	40123		Zugfeder	2	
22	40119		Klinkenhalter	2	gebogen
23	40116		Klinkenhalter	2	glatt
24	40117		Lagerbuchse	1	
25	40110		Vorschubrad	1	mit Welle
26	40113		Schalthebel	1	
27	40118		Lagerbuchse	1	30x40x31,5
28	40126		Buchse	2	
29	06666	45607	6kt-Schraube	2	12x85 D 931
30	40125		Ri-Kugellg.	2	6006 - 2 RS
31	40105		Lagerring	1	
32	40124		Kettenrad	1	Z = 10
33	05768	40916	Spannhülse	1	5 x 40 D 1431
34	10496		Spannhülse	1	8 x 40 D 1481
35	03570		6kt-Mutter	2	M 12 D 934
36	40127		Schutzkasten	1	
37	40129		Klemmbügel	1	
38	40130		Schlauchklemme	1	
39	04622		6kt-Schr.	1	8x25 D 933
40	03707		Sich-Ring	1	40x1,75 D 471

schmiedestift 03287

**f. Einstellung Sägentiefe (Abb. 12 und 40)**

Das Sägeblatt ist mit zwei Stellbolzen 36 und NYLOC Mutter 37 befestigt am Antriebsrohr 2. Im Sägeblatt sind 4 Löcher sodaß Einstellung in zwei Positionen möglich ist. Auslieferung ab Werk in höchster Position, geeignet für die Arbeit auf Betonboden. In diesem Fall kommt die Säge nicht ganz bis unten.

Für vielfältige Arbeit auf weichem Boden kann die Säge tiefer gestellt werden, sodaß der Block völlig bis an die Unterseite ausgesägt werden kann.

**g. Einstellung des Sägenspielraums**

Das Rohr, an dem die Säge befestigt ist, soll ohne Spielraum zwischen den Laufrollen im Antriebskasten laufen. Siehe Abb. 12 und 40. Falls Spielraum soll Einstellung mit den Exzenterachsen 25 und 34 (unten und oben) erfolgen.

**• Spielraum in Sägerichtung**

Der Spielraum kann sowohl unten als oben im Antriebskasten auftreten.

- Entfernen Sie den Deckel (38) vom Kasten.
- Lösen Sie Sperrbolzen 32.
- Verdrehen Sie Exzenterachsen 41 unten oder oben so weit bis der Spielraum beseitigt ist.
- Sichern mit Bolzen 32.

**- Spielraum in seitlicher Richtung**

- Deckel 38 entfernen.
- Stellschraube 28 lösen
- Exzenterachse 25 (unten und oben) verdrehen bis Spielraum beseitigt ist.
- Sichern mit Schraube 28.

Bild Nr.	Ersatzteile Nr.		Benennung	Stückz. pr. Gr.	Bemerkung
	neu	alt			
1	40215		Kasten	1	
2	40216		Sägekasten	1	
3	40217		Schaltpuffer	1	
4	40259		Schaltarm	1	
5	40488		Gummirolle 30x13x10	2	40260 u 40264
6	05495		Scheibe 10,5 D 125	2	
7	40263		Sich-Ring 10x1 D 471	2	
8	40261		Kugellager 6201 RS	2	
9	40262		Sich-Ring 32x1,2 D 472	1	
10	05679		Sich-Ring 12x1 D 471	1	
11	<del>40222</del> 03817		Zugfeder	1	
12	40219		Schaltebügel kpl.	1	
13	05776		Spannhülse 8x30 D 1481	1	
14	05586		6kt-Schraube 8x70 D 931	2	
15	40231		Sich-Blech 8,4 D 463	2	
16	03287		6kt-Schraube 8x16 D 933	18	
17	40237		Sicherungsblech	4	
18	40233		Schutzkappe	1	
19	03352		6kt-Schraube 12x30 D 933	2	
20	03569		Federring A 12 D 127	2	
21	40236		Deckplatte	1	
22	03287		6 kt-Schraube 8x16 D 933	2	
23	03285		Federring A 8 D 127	12	
24	40228		Laufrolle <i>normal</i>	6	
25	40223		Exzenterbuchse	3	
26	40224		Lagerachse	3	
27	32957		Sich-Ring 17x1 D 471	6	
28	14729		Gewindestift 10x20 D 916	6	
29	40230		Laufrolle <i>breit</i>	4	
30	09546		Scheibe 20 D 126	4	
31	40225		Ring 12,5 x 30 x 8,4	4	
32	40229		Zyl.-Schraube 12x80 D 912	4	
33	03569		Federring A 12 D 127	10	
34	40226		Achse	2	
35	40220		Säge <i>S F 140</i>	1	
36	09935		Bolzen 12x55 D 931	2	
37	04696		6kt-Mutter M 12 D 985	2	
38	40221		Deckel	1	
39	03287		6kt-Schraube 8x16 D 933	12	
40	03394		6kt-Mutter M 8 D 934	12	
41	40227		Exzenterachse	2	
42	39995		Säge <i>S F 140</i>	1	
43	40218		Schalter kpl. Bild 4 - 11	1	

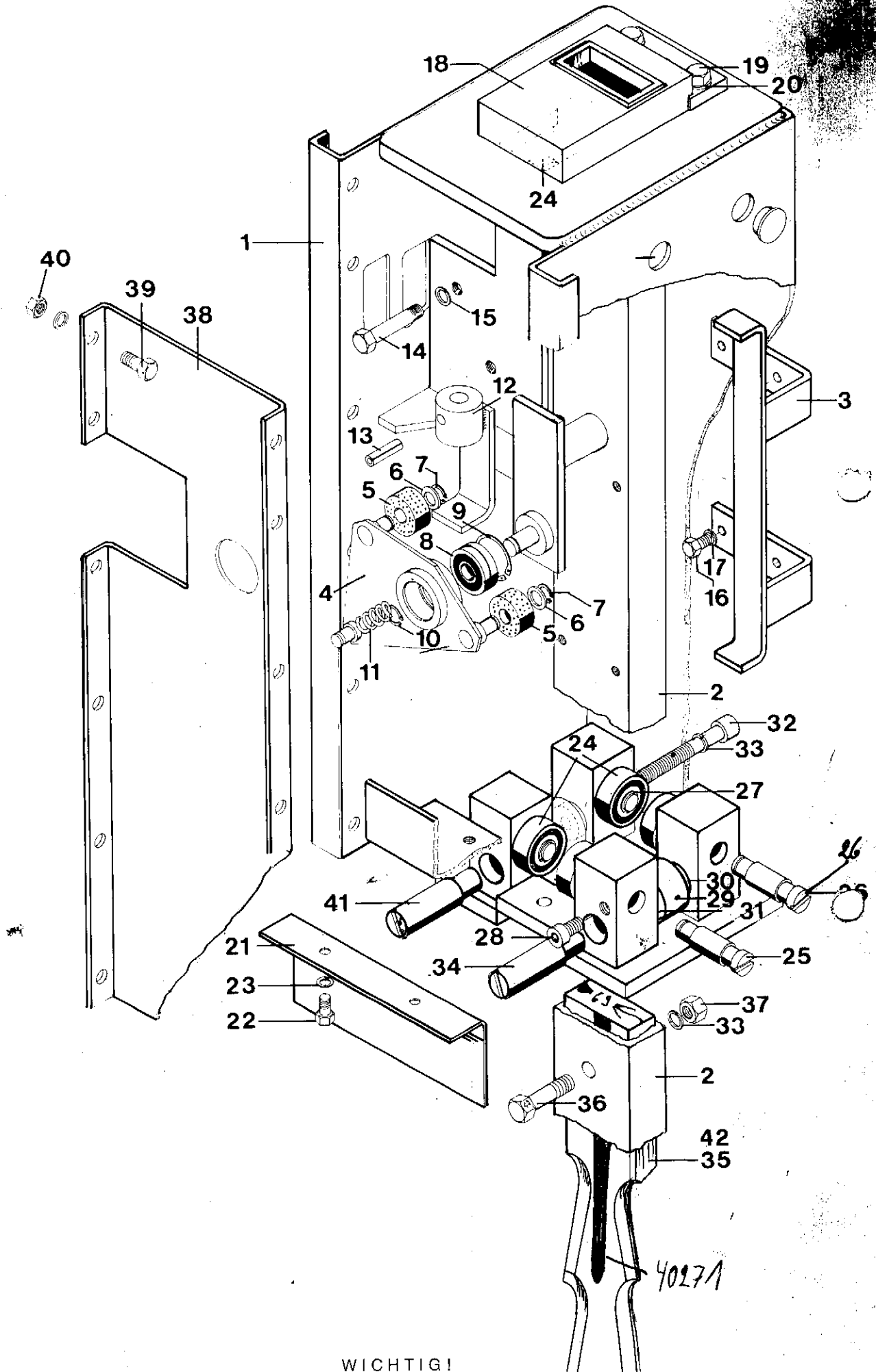
40271

Messingverstellung

2

**WICHTIG!**

Bei Bestellungen von Ersatzteilen geben Sie bitte außer der Ersatzteilnummer stets Ihre Masch.-Nr. an.



WICHTIG!

Bei Bestellungen von Ersatzteilen geben Sie bitte außer der Ersatzteilnummer stets Ihre Masch.-Nr. an.

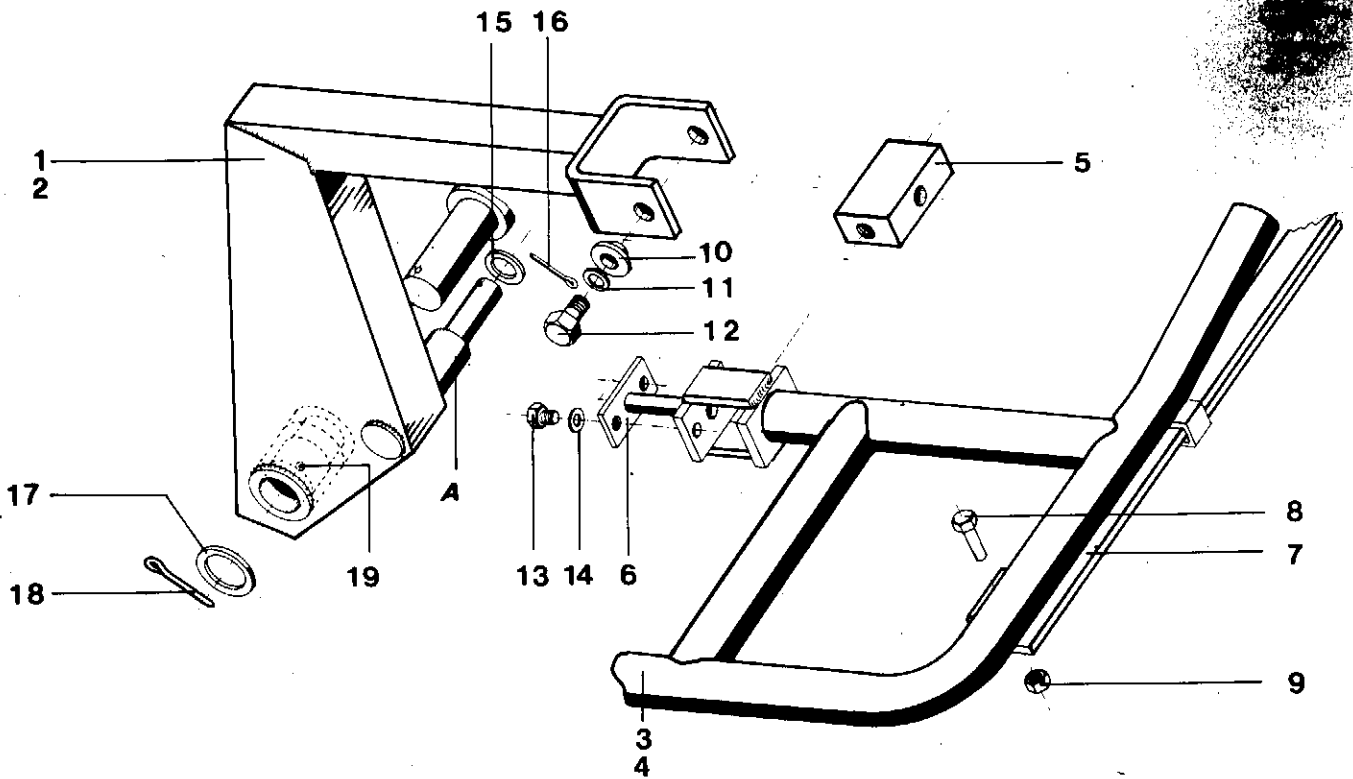


Bild Nr.	Ersatzteile Nr.		Benennung	Stückz. pr. Gr.	Bemerkung
	neu	alt			
1	40182		Scharnierstück	lks.	1
2	40183		Scharnierstück	re.	1
3	40184		Druckbügel	lks.	1
4	40185		Druckbügel	re.	1
5	40190		Scharnierblock		2
6	40206		Gabelspindel		2
7	40203		Blattfeder	50x5x1050	2
8	03383		6kt-Schr.	12x25 D 933	2
9	04696		6kt-Mutter	12 D 985	2
10	40191		Buchse		4
11	03569		Federring	A 12 D 127	4
12	04695		6kt-Schr.	12x35 D 933	4
13	03312		6kt-Schr.	8x20 D 933	4
14	03285		Federring	A 8 D 127	4
15	05506		Scheibe	25 D 125	2
16					
17	05753		Scheibe	45 D 1440	2
18	37967		Splint	6x65 D 94	4
19	03281		Schmiernippel	H 1 M 6x1 SFG	2

**WICHTIG!**

Bei Bestellungen von Ersatzteilen geben Sie bitte außer der Ersatzteilnummer  
**stets Ihre Masch.-Nr. an.**



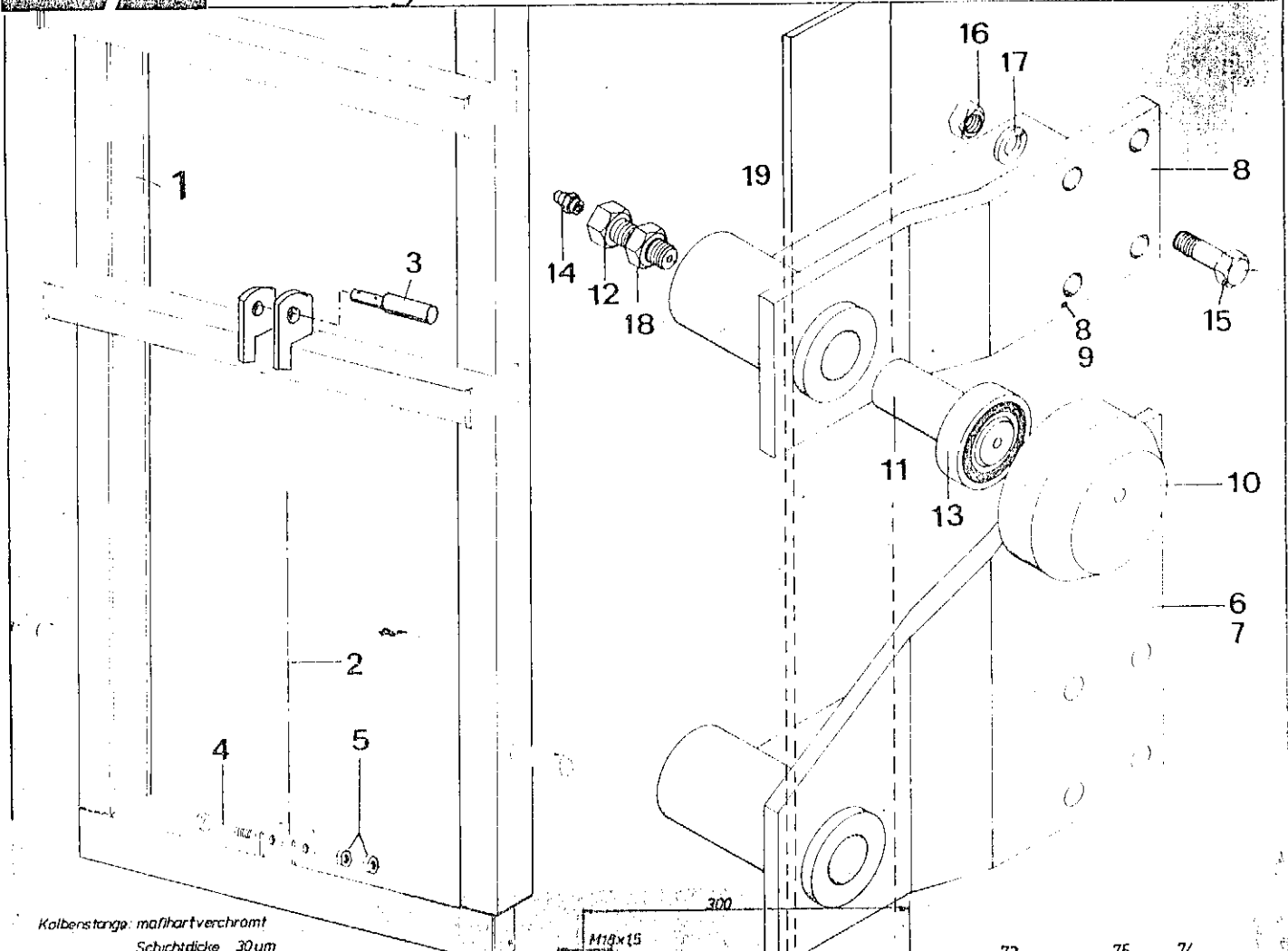
SF 190/190

79-734

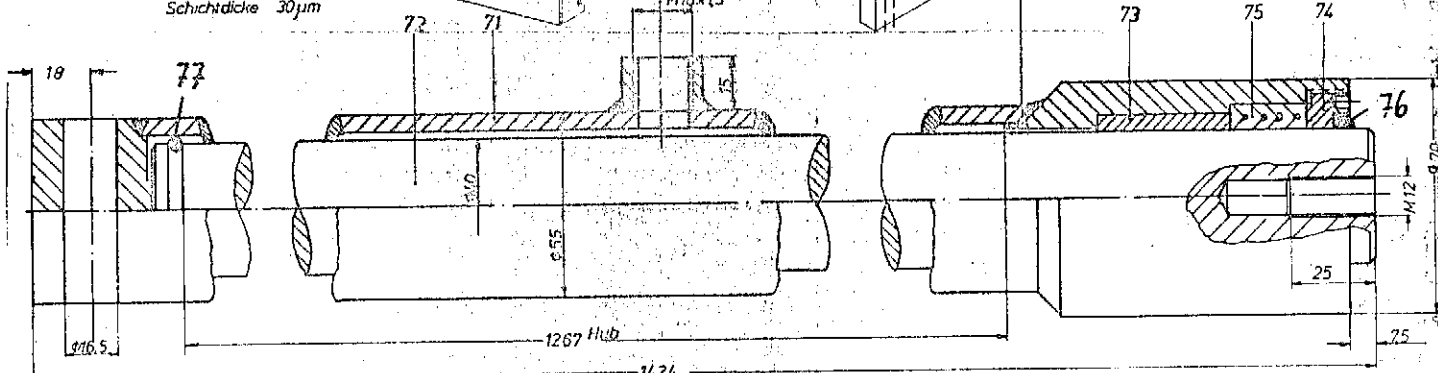
8010



# Hubgerüst



Kolbenstange: mahlhartverchromt  
Schichtdicke 30µm



0	40 332		Hubgerüst		1
1	40 334		Rahmen		1
2	40 338		Hubgerüstzylinder		1
3	40 305		Kupplungsbolzen		1
4			6 Mt - Schraube		1
5	03 310		6 Mt - Mutter		1
6	40 346		Rollenbefestigung	rechts unten	1
7	40 340		Rollenbefestigung	links unten	1
8	40 367		Rollenbefestigung	rechts oben	1
9	40 363		Rollenbefestigung	links oben	1
10	40 360		Rolle		4
11	40 361		Nut		4
12	40 362		Stellschraube		4
13	<del>40 379</del> 40 379		Ri - Kugellager	63 06 - 2 RS D 625	4
14	03 281		Schmierrippel	M11 M6x1	4
15	05 659		6 Mt - Schraube	12 x 40 D 933	21
16	03 570		6 Mt - Mutter	H 12 D 934	20
17	03 569		Federring	A 12 D 127	21
18	03 310		6 Mt - Mutter	M 16 D 934	4
19	40 359		Flachstahl		2
70	40 338	375 - 00	Hubgerüstzylinder		1
71	40 421		Zylinderröhre	L = 1417 kupf.	1
72	40 422		Kolbenstange	L = 1389	1
73	40 423		Einbrungsbochse	Sint 40 x 50 x 40	1
74	40 424		Ver schraubung		1
75	40 425		Dichtung	GWP 40 x 55 x 22,5	1
76	40 426		Ausstreifer	AE 40 x 50 x 57	1
77	40 427		Federring	36,5 x 3,5	1

565

Hub 345

405,5

44,5

55

M18x1,5

φ72  
φ30

- 2
- 3
- 4
- 5
- 6
- 15
- 7
- 8
- 9
- 10
- 11
- 12
- 13

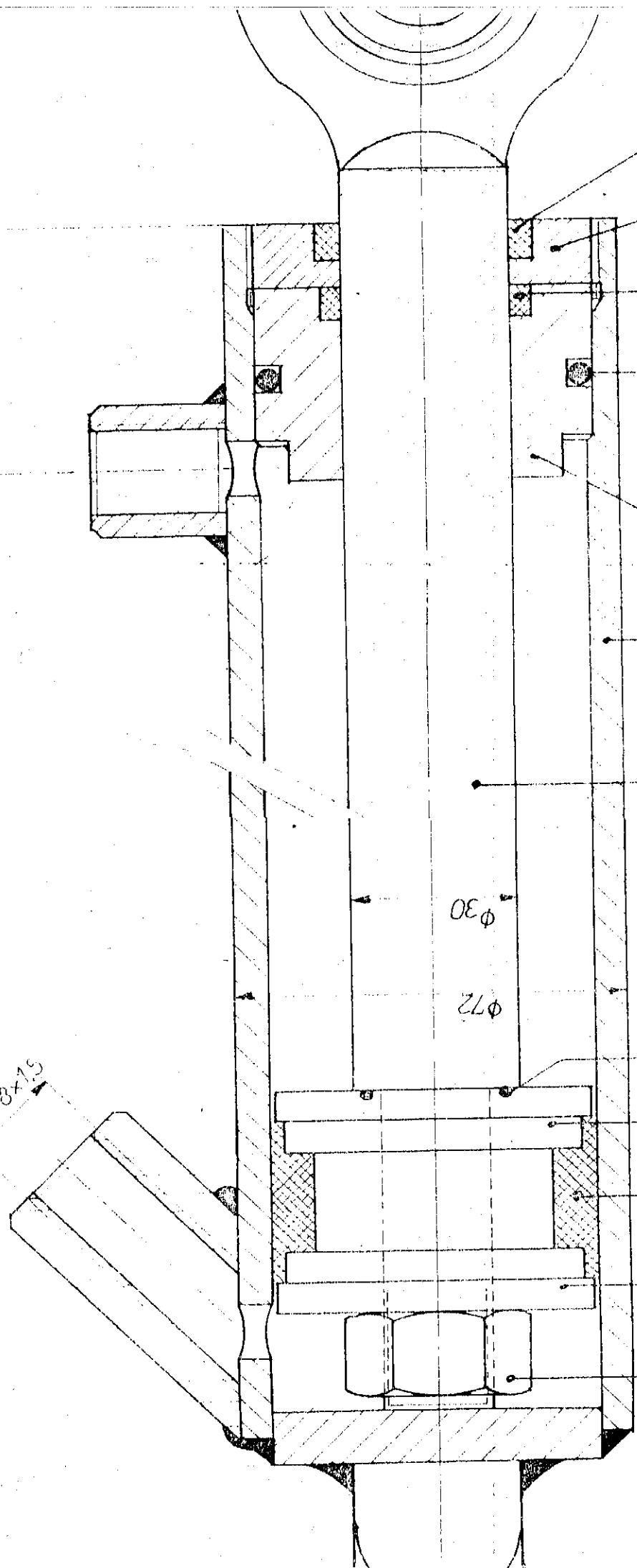


Bild Nr.	Ersatzteile Nr.		Benennung	Stückz pr Gr	Bemerkung
	neu	alt			
0	40459		Hydraulikzylinder	1	
1					
2					
3					
4			Halbandichtung Polypac DB 236/73-1 (2)	1	
5			O-Ring 20x2	1	
6					
7					
8					
9					
10			O-Ring Nutring Polypac 54x4 B 149 11B -6	1	
11					
12					
13	33838		Abstreifer AS 30x40x5/8 (16)	1	
14					
15					
17	44110		Dichtungssatz Pos. 4, 6, 10, 11, 13	1	

**WICHTIG!**

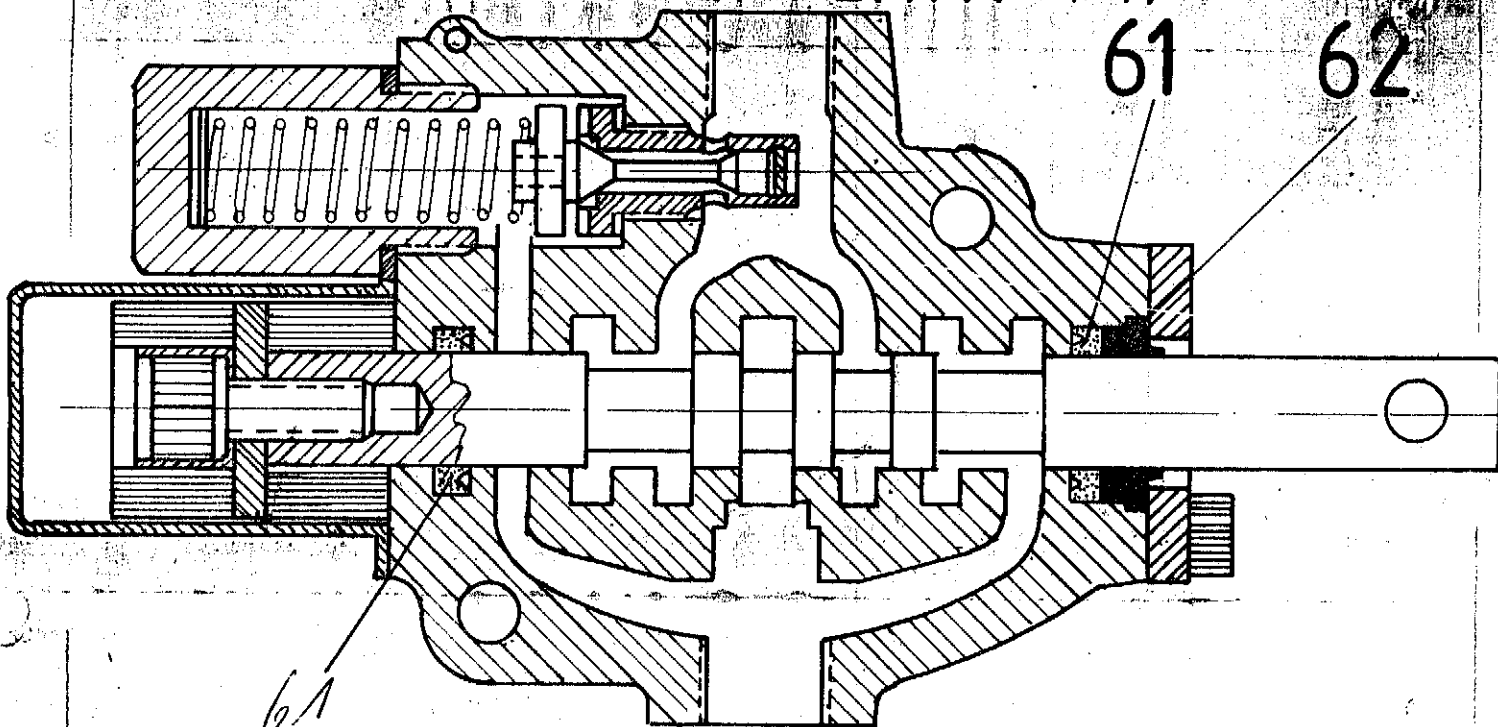
Bei Bestellungen von Ersatzteilen geben Sie bitte außer der Ersatzteilnummer

# Umsteuerventil

40171

61

62

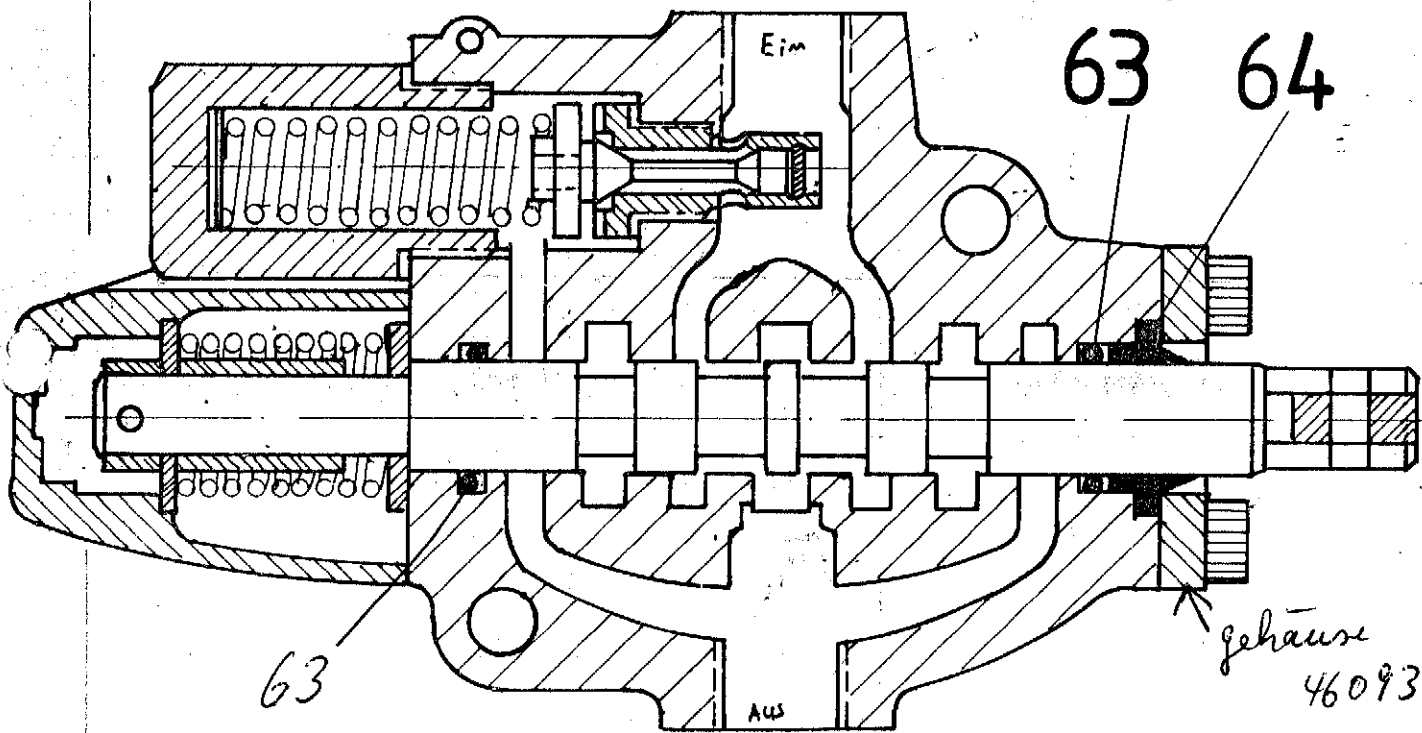


# Handsteuerventil

~~40171~~  
40172

63

64

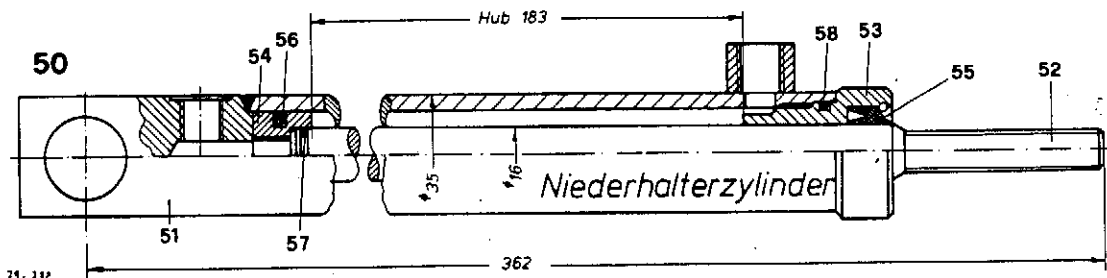
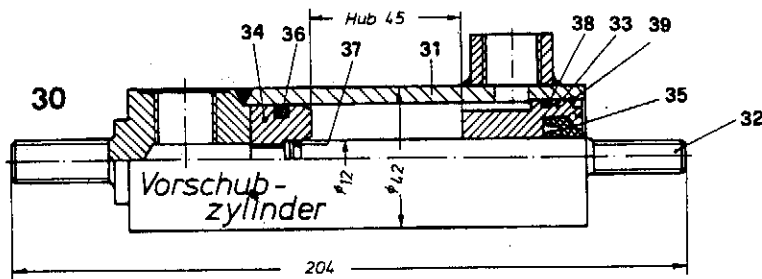
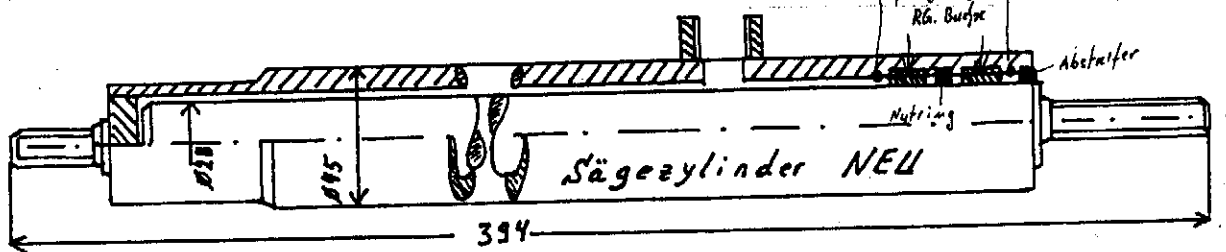
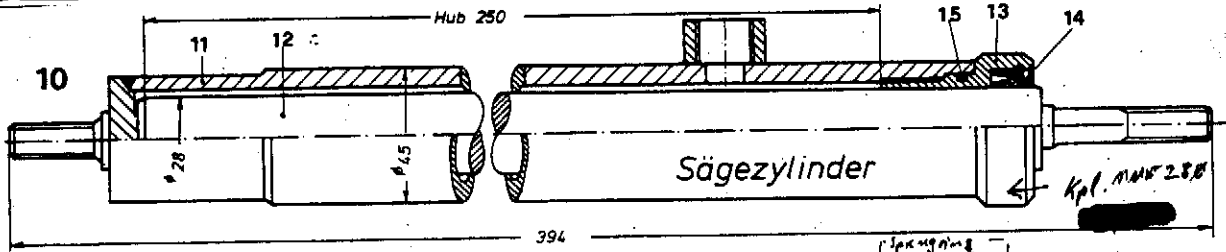


61	44950	04 89 60 126 50	Nutring	2
62	44951	1670 - 265	Abstreifer	1
63	44949	045762 103 51	O-Ring	2
64	44952	1670 - 206	Abstreifer	1
65	46093		Schalldämmstoff	
66	46094		Faltenbalg	

15x2,7

WICHTIG!

Bei Bestellungen von Ersatzteilen geben Sie bitte außer der Ersatzteilnummer stets Ihre Masch.-Nr. an.

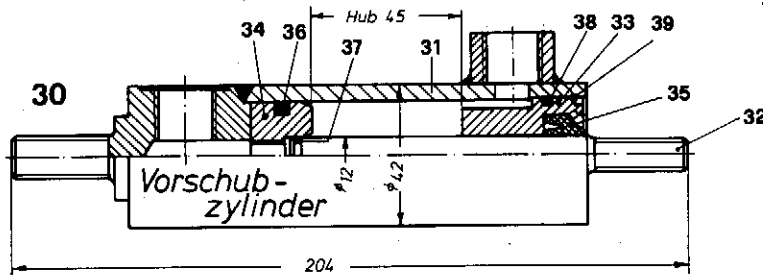
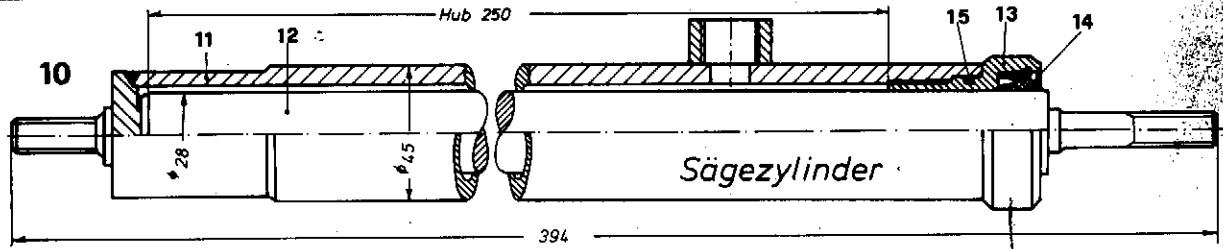


71-132

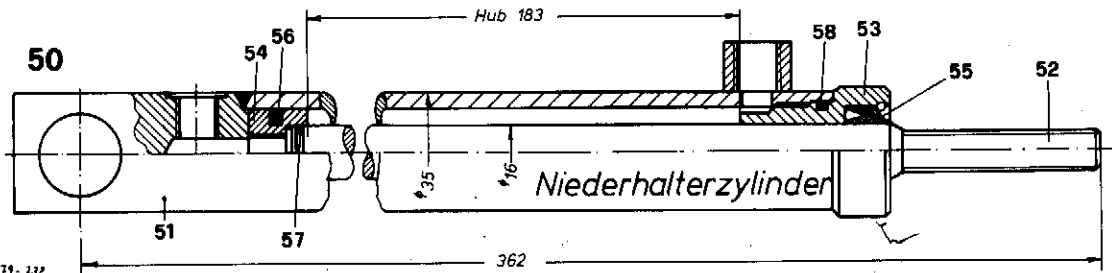
Bild Nr.	neue Ersatzteile	alte Ersatzteile	Benennung	Stückz. pr. Gr.	Bemerkung
10	40282	369-00	Sägezylinder	2	
11	40472		Zylinderrohr	2	kpl.
12	40473		Kolbenstange	2	
13	40474		Führung	2	
14	40475		Stangendichtung 28 x 38 + Sprengling	2	
15	40476		O-Ring	2	
16	40477		Dichtungssatz	2	Pos. 7 + 8
30	<del>40283</del>	368-00 47840	Vorschubzylinder <i>NEU</i>	1	
31	40478		Zylinderrohr	1	
32	40479		Kolbenstange	1	
33	40480		Führung	1	
34	40481		Kolben	1	
35	40482		Stangendichtung 12 x 22 + Sprengling	1	
36	40483		Kolbendichtung	1	24,5 x
37	40484		O-Ring	1	9,5 x 1,5
38	40485		O-Ring	1	29 x 2,5
39	40486		Sprengling	1	B 35 D 7993
40	40487		Dichtungssatz	1	Pos. 6 - 9
50	40284	367-00	Niederhalterzylinder	2	
51	40463		Zylinderrohr	2	
52	40464		Kolbenstange	2	
53	40465		Führung	2	
54	40466		Kolben	2	
55	40467		Stangendichtung 16 x 26 + Sprengling	2	
56	40468		Kolbendichtung	2	25 x 1,75
57	40469		O-Ring	2	13 x 1,5
58	40470		O-Ring	2	26 x 2
59	40471		Dichtungssatz	2	

**WICHTIG!**

Bei Bestellungen von Ersatzteilen geben Sie bitte außer der Ersatzteilnummer



*Führung kpl mit Dichtung.*  
~~74,75~~  
 11.10.85 81,57



71-132

Bild Nr.	Ersatzteile Nr.		Benennung	Stückz. pr. Gr.	Bemerkung
	neu	alt			
10	40282	369 - 00	Sägezylinder	2	
11	40472		Zylinderrohr	2	
12	40473		Kolbenstange	2	
13	40474		Führung	2	
14	40475		Stangendichtung 28 x 38 + Sprengring	2	
15	40476		O-Ring	2	
16	40477		Dichtungssatz	2	
<p><i>47840 = Kolbenstange 16φ</i></p>					
30	<del>40283</del>	368 - 00 <del>41434</del>	Vorschubzylinder	1	
31	40478		Zylinderrohr	1	
32	40479		Kolbenstange 12φ	1	
33	40480		Führung = Keller	1	
34	40481		Kolben	1	
35	40482		Stangendichtung 12 x 22 + Sprengring	1	
36	40483		Kolbendichtung 24,5 x	1	
37	40484		O-Ring 9,5 x 1,5	1	
38	40485		O-Ring 29 x 2,5	1	
39	40486		Sprengring B 35 D 7993	1	
40	40487		Dichtungssatz Pos. 6 - 9	1	
<p><i>müsst mehr lieferbar</i></p>					
50	40284	367 - 00	Niederhalterzylinder	2	
51	40463		Zylinderrohr	2	
52	40464		Kolbenstange	2	
53	40465		Führung	2	
54	40466		Kolben	2	
55	40467		Stangendichtung 16 x 26 + Sprengring	2	
56	40468		Kolbendichtung 25 x 1,75	2	
57	40469		O-Ring 13 x 1,5	2	
58	40470		O-Ring 26 x 2	2	
59	40471		Dichtungssatz	2	

**WICHTIG!**

Bei Bestellungen von Ersatzteilen geben Sie bitte außer der Ersatzteilnummer stets Ihre Masch.-Nr. an.

*40172 Steuer von Akt Oberlenkerzylinder*

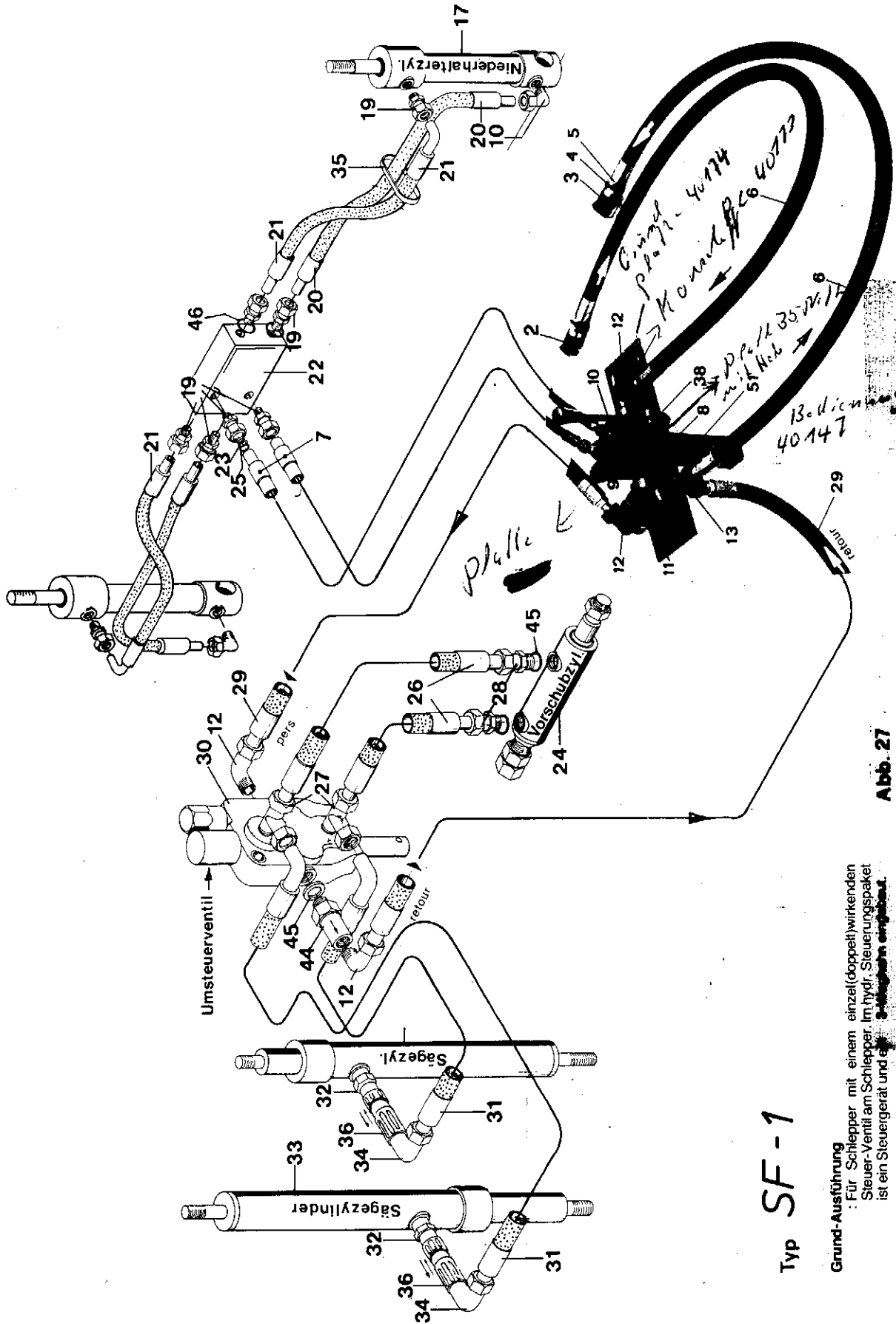


Abb. 27

Typ SF-1

**Grund-Ausführung**  
Für Schlepper mit einem einzell(doppelt)wirkenden Steuer-Ventil am Schlepper im hydr. Steuerungspaket ist ein Steuergerät und ein 3-Motoren einbaufähig.

**WICHTIG!**

Bei Bestellungen von Ersatzteilen geben Sie bitte außer der Ersatzteilnummer stets Ihre Masch.-Nr. an.

**Anschluß hydr. Schläuche**

**Hinweis für den Hydraulikanschluß am Schlepper.**

Damit die Maschine ihre volle Leistung bringen kann, muß die Öffnung der Rücklaufleitung entsprechend groß sein (15 mm Rohr). Bei zu kleiner Rücklauföffnung baut sich ein Gegendruck auf. Der Anschluß muß notfalls verlegt werden. Es sind die Empfehlungen der Schlepperhersteller zu beachten.

**Hydraulik Öl**

Es ist sehr wichtig, daß bei intensivem Gebrauch gutes Hydraulik-Öl verwendet wird.

**Achtung:**

Der Vorschubzylinder des Kettenantriebs arbeitet nur wenn genügend Druckdifferenz besteht zwischen den zwei Säge-Antriebszylindern.

Beim Probe-Lauf **außerhalb des Fahrsilos**, bei niedriger Tourenzahl, kann es passieren, daß die Säge zwar auf und ab geht, aber daß der Ketten-Antrieb nicht arbeitet.

Bei Steigerung der Tourenzahl, bzw. Vergrößerung des Ölstroms, wird die Differenz zunehmen, wodurch der Vorschub in Kraft tritt. Beim Gebrauch **im Fahrsilo** sorgt der Widerstand der Säge zu jeder Zeit für eine genügende Druckdifferenz.

*Schlauchbindung 44646*

Bild Nr.	neu	Ersatzteile Nr. alt	Benennung	Stückz. pr. Gr.	Bemerkung
2	04409		Staubkappe	rot Druckleitung	2
3	39987		Staubkappe	blau Rücklauf	2
4	40300		Kupplungsstecker	/	2
5	05813		Dichtring	A 22 x 27 D 7603 Cu	x
6	40155		HD-Schlauch	L = 1300	2
7	40150		HD-Schlauch	L = 2800	2
8	40162		Einschraubstutzen		2
9	40163		Reduzierstutzen		2
10	40170		Wink-E-Verschrbg.		2
11	40160		3-Wegehahn		2
12	40157		Wink-E-Verschrbg.		3
13	40158		LE-Verschrbg.		1
14	40168		Ger-E-Verschrbg.		1
15	40153		HD-Schlauch	L = 1800	1
16	40338		Hubgerüstzylinder		1
17	40284		Niederhalterzylinder		2
18	03553		Wink-E-Verschrbg.		1
19	40165		Ger-E-Verschrbg.		6
20	40151		HD-Schlauch	L = 620	2
21	40152		HD-Schlauch	L = 460	2
22	40019		Verteilerblock		1
23	40176		Drossel		1
24	40283		Vorschubzylinder		1
25	40287		O-Ring	3x1,6	1
26	40154		HD-Schlauch	L = 1200	2
27	40166		LE-Verschrbg.		2
28	11053		Ger-E-Verschrbg.		2
29	40156		HD-Schlauch	L = 4000	2
30	40171	<i>140,75</i>	Umsteuerventil		1
31	40149		HD-Schlauch	L = 255	2
32	40161		Einschraubstutzen		2
33	40282		Sägezylinder		2
34	40169		Wink-E-Verschrbg.		2
35	40298		Kabelband		x
36	40164		Rückschlagventil		2
37					
38	40172		Handsteuerventil		1
39	40314		Überwurfmutter	AL 15	2
40	40299		Kupplungsstecker		2
41	40313		Ger-E-Verschrbg.		2
42					
43					
44	40159		Rückschlagventil		1
45	06303		Dichtring	18x24 Cu	x
46	12134		Dichtring	14 x 18 Cu	8
47					
48					
51	40173		Konsole		1
52	40531		<i>Prüfung</i>		2
53	4532 P		<i>Schlauch</i>		2

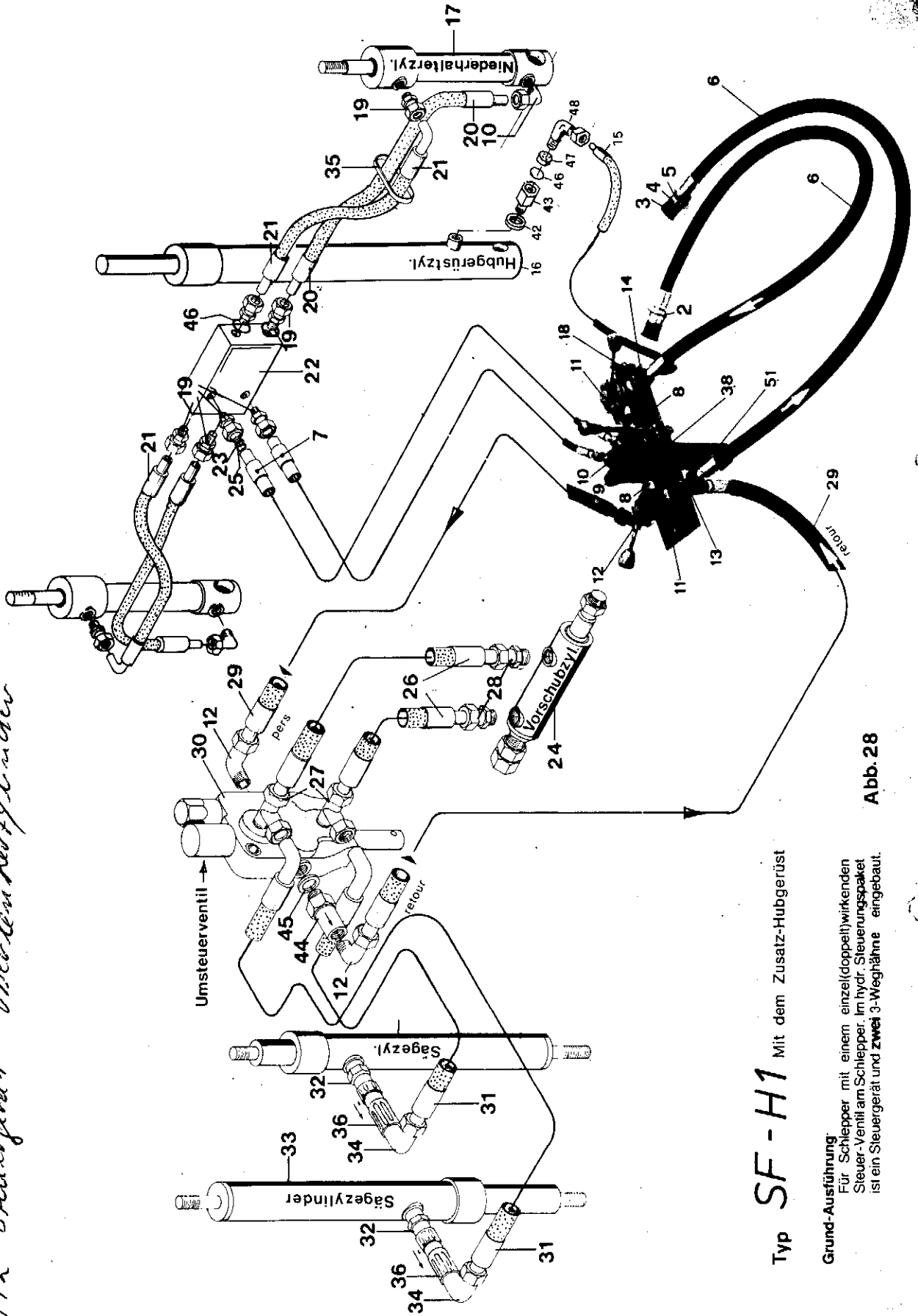
*T. V. ... 03263*

WICHTIG!

Bei Bestellungen von Ersatzteilen geben Sie bitte außer der Ersatzteilnummer stets Ihre Masch.-Nr. an.



*40172 Steuergerät Oberlenkerzylinder*



Typ **SF-H1** Mit dem Zusatz-Hubgerüst

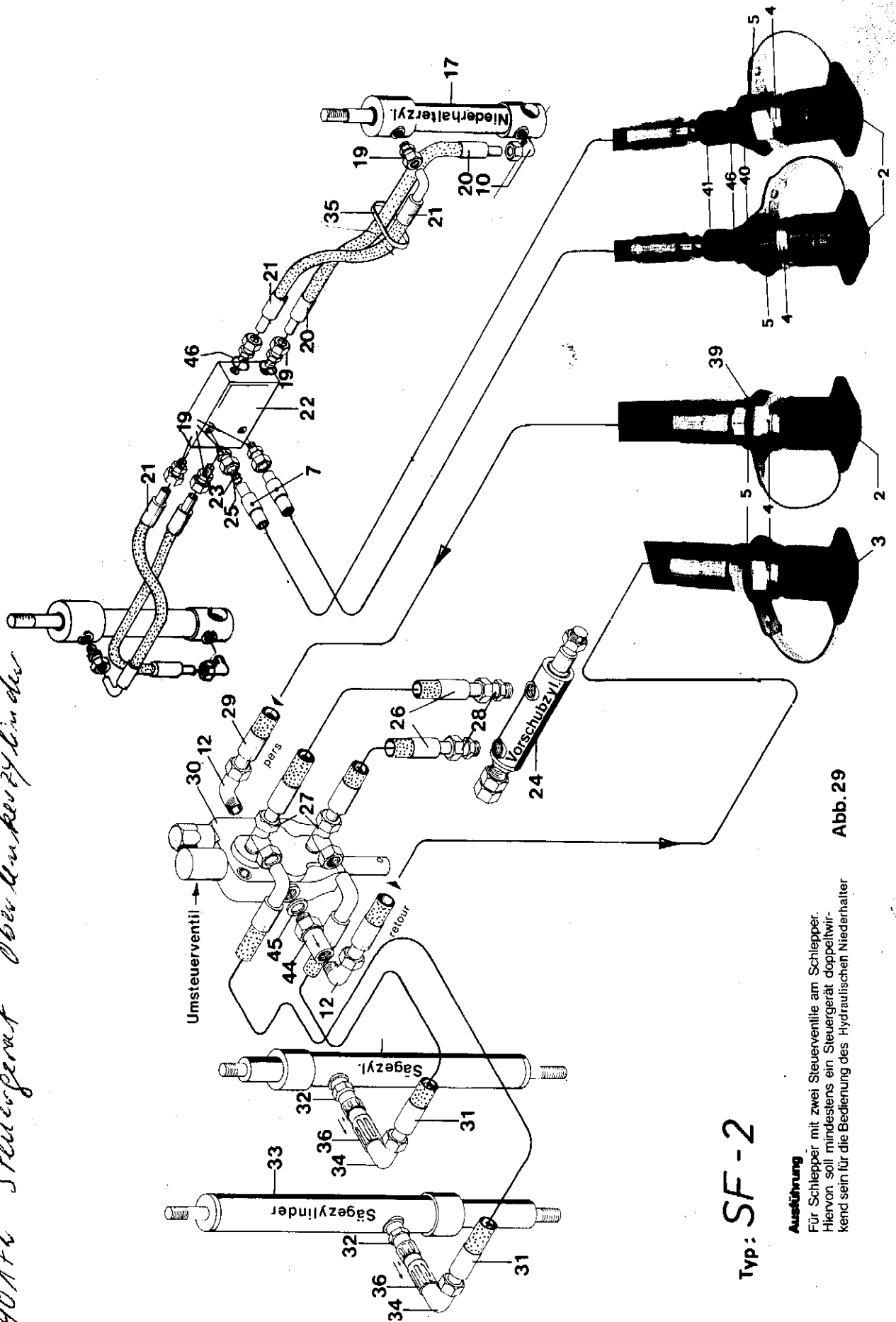
**Grund-Ausführung**  
Für Schlepper mit einem einzel(doppelt)wirkenden Steuer-Ventil am Schlepper. Im hydr. Steuerungspaket ist ein Steuergerät und **zwei** 3-Weghähne eingebaut.

Abb. 28

**WICHTIG!**

Bei Bestellungen von Ersatzteilen geben Sie bitte außer der Ersatzteilnummer stets Ihre Masch.-Nr. an.

40172 Steuergerät Oberankerzylinder



Typ: SF-2

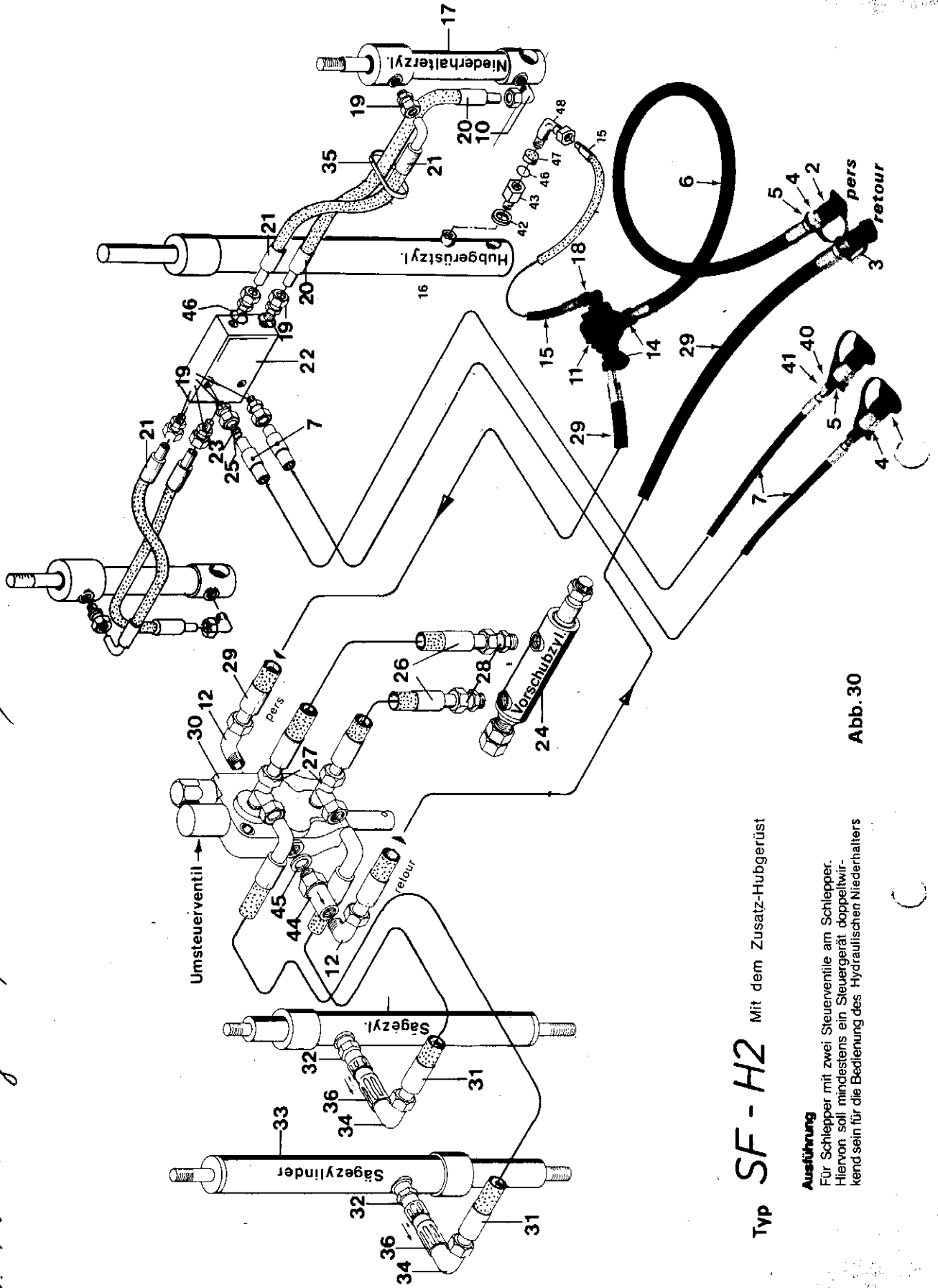
**Ausführung**  
Für Schlepper mit zwei Steuerventile am Schlepper.  
Hiervon soll mindestens ein Steuergerät doppelwirkend sein für die Bedienung des Hydraulischen Niederhalter

Abb. 29

**WICHTIG!**

Bei Bestellungen von Ersatzteilen geben Sie bitte außer der Ersatzteilnummer stets Ihre Masch.-Nr. an.

40172 Steuergerät für Oberlenkzylinder



Typ **SF-H2** Mit dem Zusatz-Huberüst

**Ausführung**  
Für Schlepper mit zwei Steuerventile am Schlepper.  
Hiervon soll mindestens ein Steuergerät doppelwirkend sein für die Bedienung des Hydraulischen Niederhalters

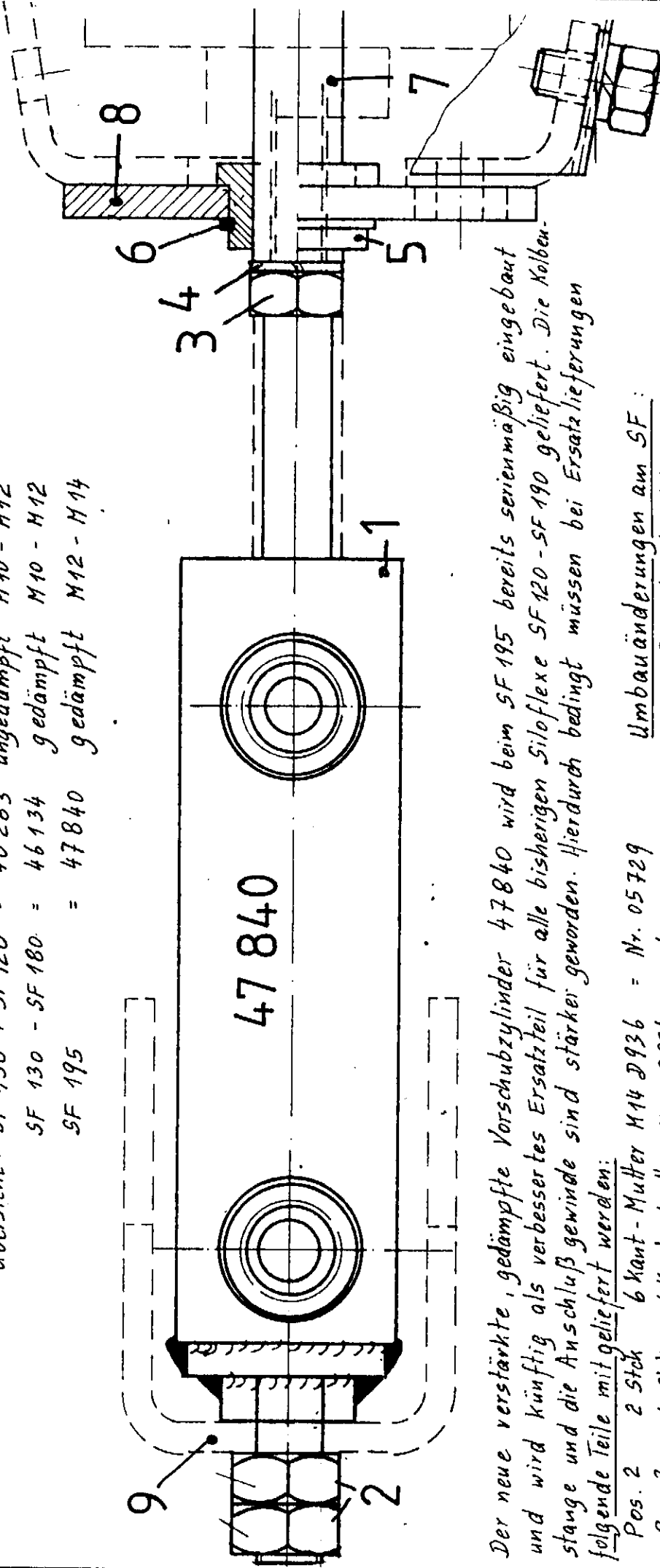
Abb. 30

**WICHTIG!**

Bei Bestellungen von Ersatzteilen geben Sie bitte außer der Ersatzteilnummer stets Ihre Masch.-Nr. an.

Übersicht: SF 190 + SF 120 = 40 283 ungedämpft M10 - M12  
 SF 130 - SF 180 = 46 134 gedämpft M10 - M12  
 SF 195 = 47 840 gedämpft M12 - M14

M. 1.84 Re



Der neue verstärkte, gedämpfte Vorschubzylinder 47 840 wird beim SF 195 bereits serienmäßig eingebaut und wird künftig als verbessertes Ersatzteil für alle bisherigen Siloflexe SF 120 - SF 190 geliefert. Die Kolbenstange und die Anschlußgewinde sind stärker geworden. Hierdurch bedingt müssen bei Ersatzlieferungen folgende Teile mitgeliefert werden:

Pos. 2	2 Stück	6 Kant - Mutter M14 D 936	= Nr. 05729
Pos. 3	1 Stück	6 Kant - Mutter M12 D 934	= Nr. 03570
Pos. 4	1 Stück	Federring A 12 D 127	= Nr. 03569

Umbauänderungen am SF :

1. Das Gewinde der Achse Pos. 7 muß von M10 in M12 geändert werden

2. Die Bohrung des Bügels 9 muß auf 15 φ aufgedröhrt werden.

Diese Inform. ist dem Vorschubzyl. beizufügen.