

13

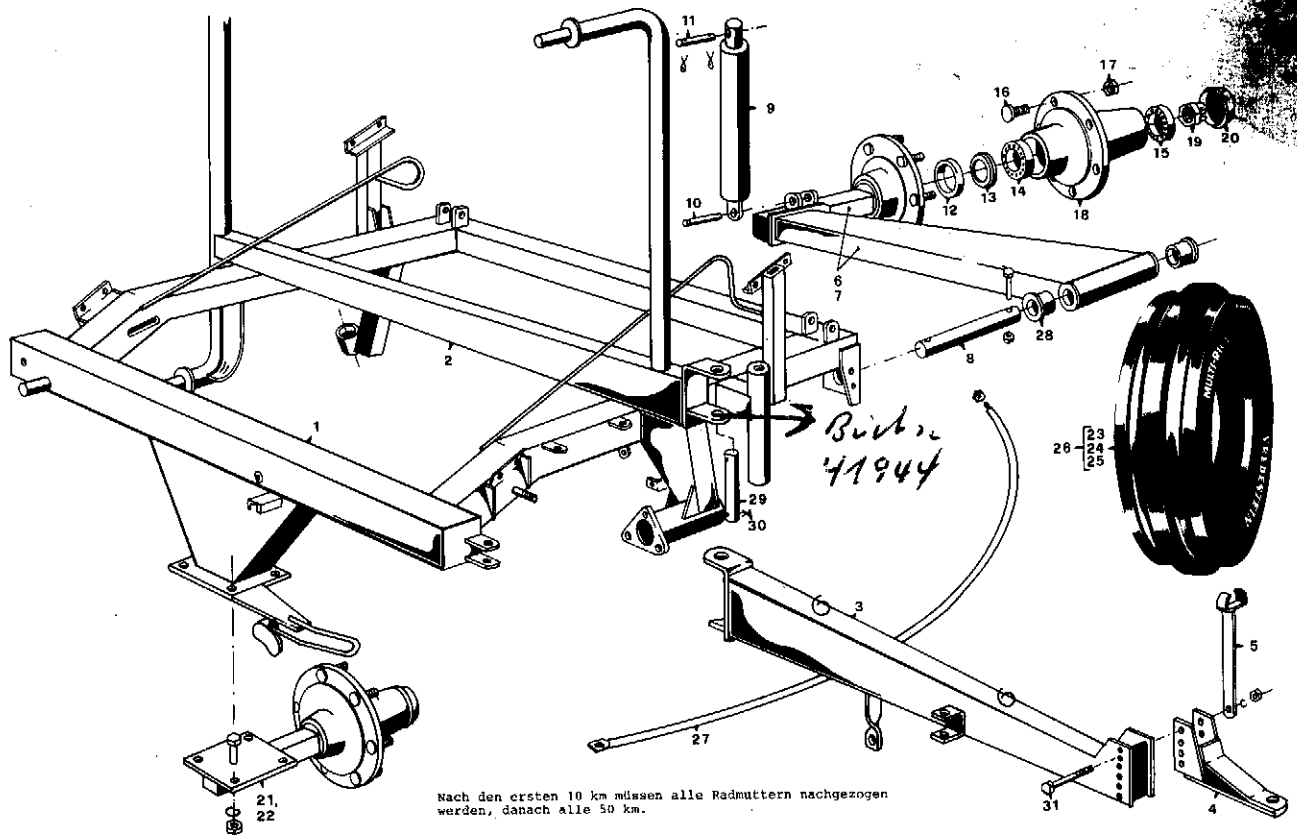
Handwritten text, possibly a name or date.

EXHIBIT

13



EXHIBIT

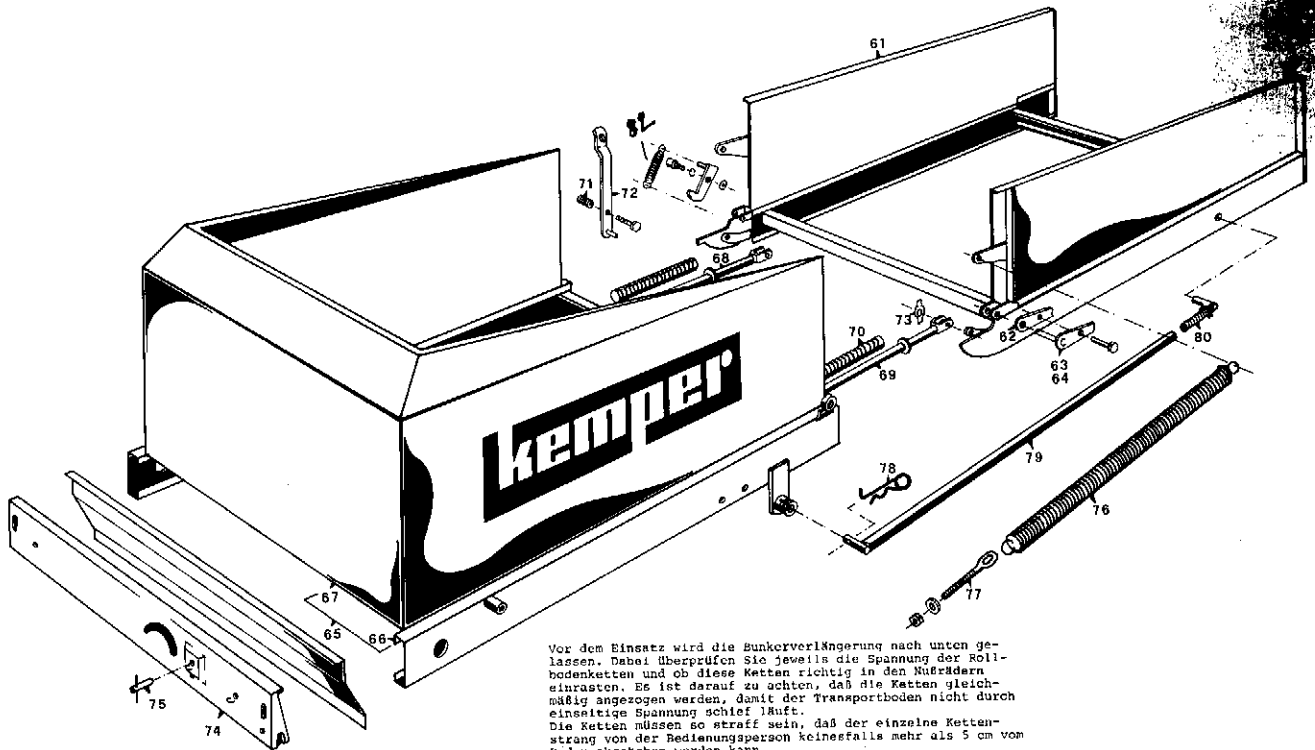


Nach den ersten 10 km müssen alle Radmutter nachgezogen werden, danach alle 50 km.

Bild Nr.	neu	Ersatzteile Nr. alt	Benennung	Stückz. pr. Gr.	Bemerkung
1	40628		Rahmen - Grundrahmen	1	
2	41056		Rahmen für Zellenrad	1	
3	40612		Deichsel	1	
4	40616		Zugöse	1	
6	41038		Radaufhängung	1	GST 4006
7	41032		Achsstunzel	1	
8	41037		Welle	1	
9	41880		Hydrozylinder	1	
10	41672		Bolzen	1	
11	41671		Bolzen	1	
12	32299		Stoßring	2	
13	32298		Labyrinthring	2	
14	05119		Kegelrollenlager	2	
15	05876		Kegelrollenlager	2	
16	32213		Riffelbolzen	2	
17	03318		Kugelbundmutter	12	
18	36993		Radnabe	2	
19	04730		Kronenmutter	2	
20	32296		Radkappe		
21	41029		Achsstunzel re. m. Platte	1	
22	41028		Achsstunzel re	1	
23	42654		Reifen	2	
24	04362		Schlauch	2	
25	36978		Felge	2	
26	42653		Rad kpl.	2	
27	42462		Schutzbügel		
28	12194		Buchse	2	
29	40613		Bolzen	1	
30	41040		Splint	2	
31	05620		6 Kt-Schr.	2	

WICHTIG!

Bei Bestellungen von Ersatzteilen geben Sie bitte außer der Ersatzteilnummer stets Ihre Masch.-Nr. an.



Vor dem Einsatz wird die Bunkerverlängerung nach unten gelassen. Dabei überprüfen Sie jeweils die Spannung der Rollbodenketten und ob diese Ketten richtig in den Nutführern einrasten. Es ist darauf zu achten, daß die Ketten gleichmäßig angezogen werden, damit der Transportboden nicht durch einseitige Spannung schiefläuft. Die Ketten müssen so straff sein, daß der einzelne Kettenstrang von der Bedienungsperson keinesfalls mehr als 5 cm vom Boden abgehoben werden kann.

Bild Nr.	Ersatzteile Nr.		Benennung	Stückz. pr. Gr.	Bemerkung
	neu	alt			
61	41697		Bunkerrahmen oben	1	
62	41525		Lasche	2	
63	07377		Lagerbolzen lks	1	
64	07378		Lagerbolzen re.	1	
65	41690		Bunker (Rahmen + Kasten)	1	
66	41522		Bunkerrahmen	1	
67	41687		Kasten	1	
68	07336		Federgestänge lks	1	
69	07337		Federgestänge re	1	
70	07341		Druckfeder 27,5x565	2	
71	06897		Druckfeder 15x70	1	
72	42123		Sicherungshaken	1	
73	05531		Sicherungsblech 13 D 463	2	
74	42469		Schutzblech	1	
75	44463		Steckbolzen	1	
76	44462		Zugfeder 27,5x7,5x790	2	
77	37501		Augenschraube	2	
78	44696		Federstecker	1	
79	44469		Hebel	1	
80	44466		6Kt-Schraube V	1	
81	44684		Sperrklinke	1	
82	44685		Zugfeder	1	
83	44407		Zyl. Schr. 10x25 D 7924 V	1	

WICHTIG!

Bei Bestellungen von Ersatzteilen geben Sie bitte außer der Ersatzteilnummer stets Ihre Masch.-Nr. an.

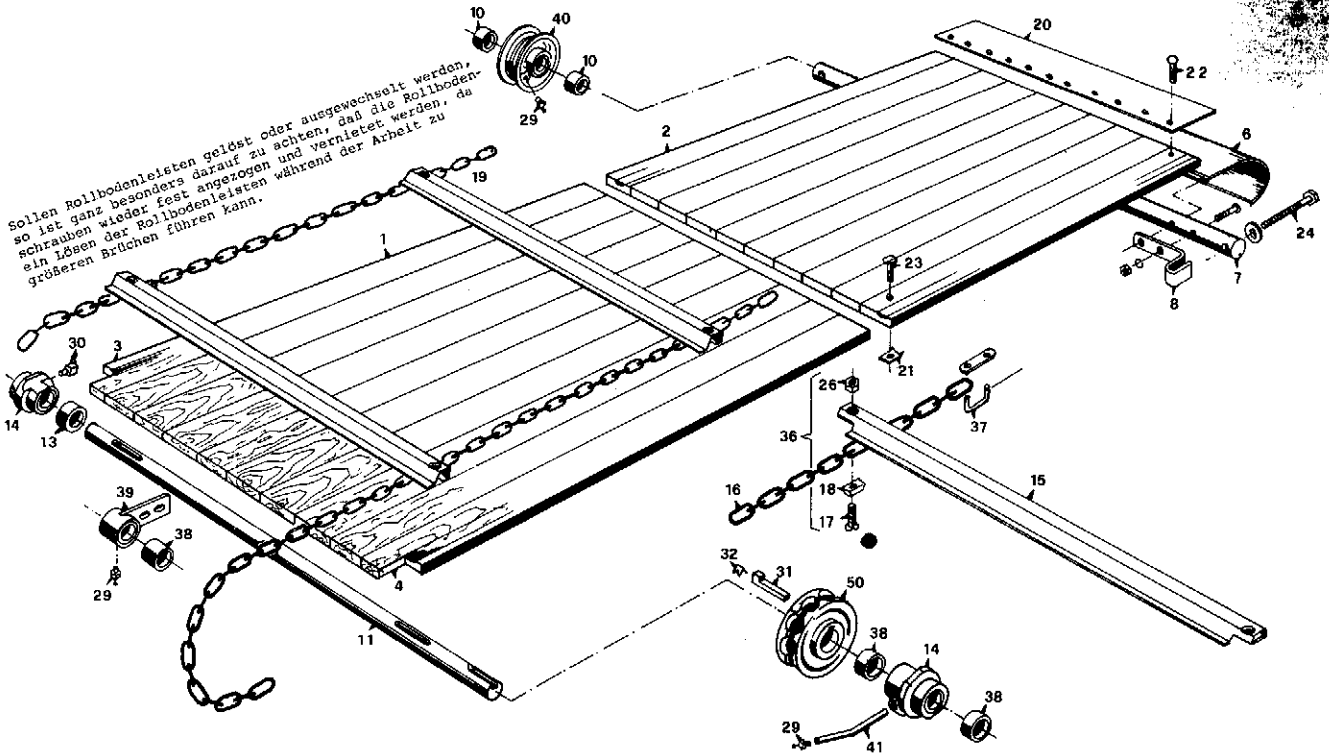


Bild Nr.	Ersatzteile Nr.		Benennung	Stückz. pr. Gr.	Bemerkung
	neu	alt			
1	41673		Holzbo den unten 1420x2305	1	
2	41674		Holzbo den oben 1420x1243	1	
3	41667		Bodenbrett m. Feder	1	3533
4	41666		Bodenbrett m. Nut	1	3533
6	41887		Abschlußblech	1	L = 1244
7	39774		Rollbo denwelle 35x1492	1	
8	07272		Abstreifer	2	
10	07275		Buchse 35x41x20	4	
11	39775		Rollbo denwelle 35x1597	1	vergütet
13	41883		Abstandshülse	2	
14	44197		Rollbo denlager m. Buchse	2	
15	41891		Rollbo denleiste	14	L = 1363
16	41892		Rollbo denkette 9x31-245 Gl.	2	
17	07416		Rollbo denschraube 10x36	28	
18	07417		Zwischstück	28	
19	41893		Rollbo den kpl.	1	
20	41678		Abdeckblech	1	L = 1249
21	04448		Fugenscheibe	74	
22	05463		Senkschr. 8x40 D 87	11	
23	05551		Flachrundschr. 8x35 D 603	73	
24	05715		6-Kt-Schr. 16x150 D 933	2	
26	03329		6-Kt-Mutter M 10 D 934	28	
29	03313		Schmiernippel H 1 M 8x1	4	
30	03329		Schmiernippel H 2 M 10x1	1	
31	05800		Nasenkeil 10x8x56 D 6887	2	
32	03608		Keilsicherung 10x6x1	2	
36	09840		Rollbo denschr. vollst.	28	Pos. 17,18, 26
37	09841		Rollbo denkettenschloß	2	
38	07262		Buchse Sint. 35x41x25	5	
39	07255		Drucklager	1	
40	07269		Umlenkrolle m. Buchse	2	
41	44195		Rohr	1	
50	07260		Nußkettenrad GGG 42	2	35x135x50

WICHTIG!

Bei Bestellungen von Ersatzteilen geben Sie bitte außer der Ersatzteilnummer stets Ihre Masch.-Nr. an.

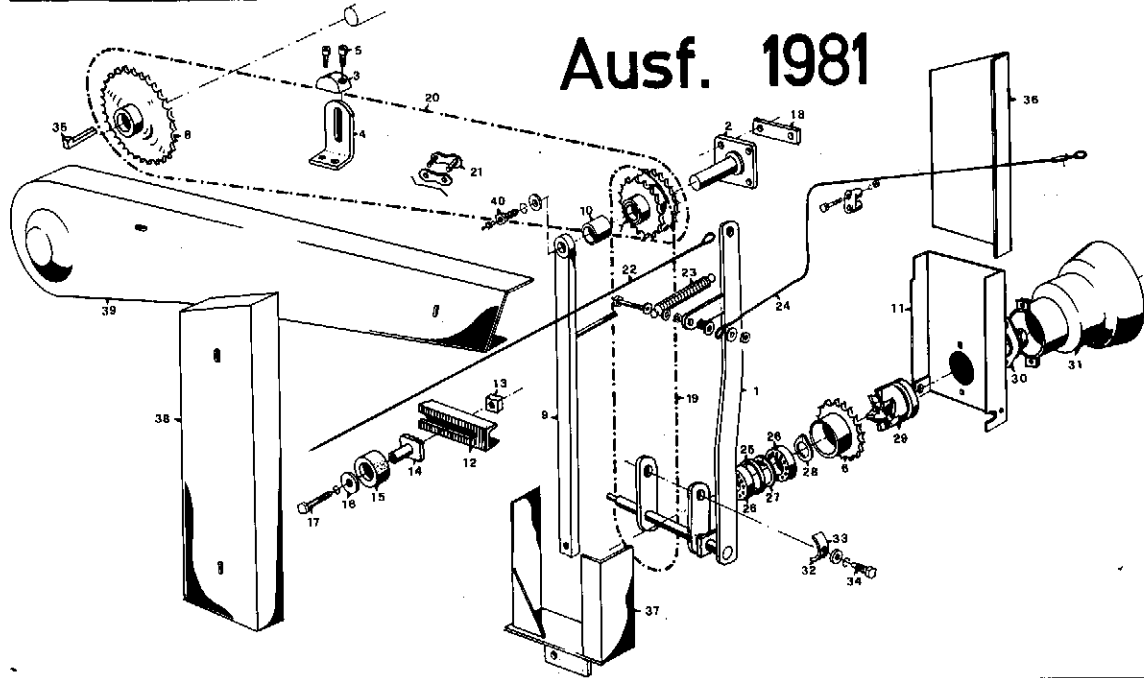
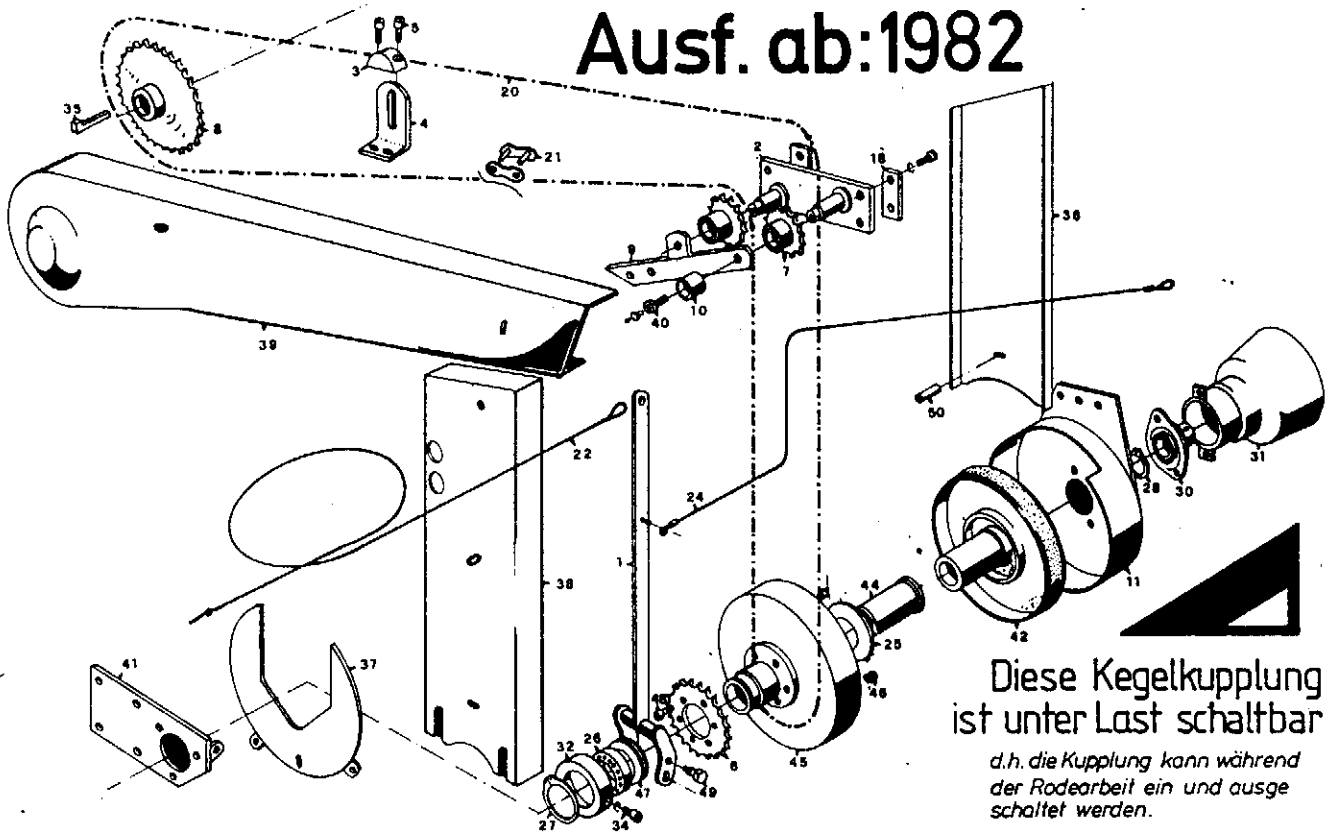


Bild Nr.	Ersatzteile Nr.		Benennung	Stückz. pr. Gr.	Bemerkung
	neu	alt			
1	41326		Schalthebel	1	
2	41548		Flansch	1	
3	41560		Gleitstück	1	
4	41559		Spannlasche	1	
5	12497		Zyl.-Schr.	2	8x16 D 912
6	41335		Kettenrad	1	Z = 18
7	41541		Doppelkettenrad	1	Z = 18 - 18
8	41553		Kettenrad	1	Z = 33
9	41556		Lagerlasche	1	
10	41339		Buchse	1	30x40x57
11	41579		Lagerung	1	
12	41317		Spannschiene	1	
13	13271		Platte	1	M 12
14	30331		Halter	1	
15	41558		Rolle	1	
16	37314		Scheibe	1	13 D 9021
17	39905		6 Kt-Schr.	1	12x17 D 931
18	41575		Lasche	2	
19	41549		Rollenkette	1	3/4" - 93 GI
20	41554		Rollenkette	1	3/4" - 136 GI
21	12991		Drahtvgl.	2	
22	07295		Zugseil	1	10x3000
23	42223		Zugfeder	1	
24	41580		Drahtseil	1	4x1700
25	41333		Distanzbuchse	1	
26	27679		Ri-Kugellg.	2	6007 - Z - DIN 625
27	05399		Sich-Ring	1	62x2 D 472
28	03709		Sich-Ring	1	35x1,5 D 471
29	22804		Kupplungsklaue	1	
30	33237		Flanschlager	1	
31	42135		Schutztopf	1	
32	07299		Gleitstück	2	
33	05496		Scheibe	3	13 D 125
34	07300		Schraube	2	12x30 Spezi
35	05800		Nasenkeil	1	10x8x56 D 6887
36	41902		Schutzkasten	1	
37	41909		Schutzkasten	1	
38	41567		Schutzkasten	1	
39	41564		Schutzkasten	1	
40	34085		6 Kt-Schraube	1	

WICHTIG!

Bei Bestellungen von Ersatzteilen geben Sie bitte außer der Ersatzteilnummer
stets Ihre Masch.-Nr. an.

Ausf. ab:1982



Diese Kegelpkupplung ist unter Last schaltbar

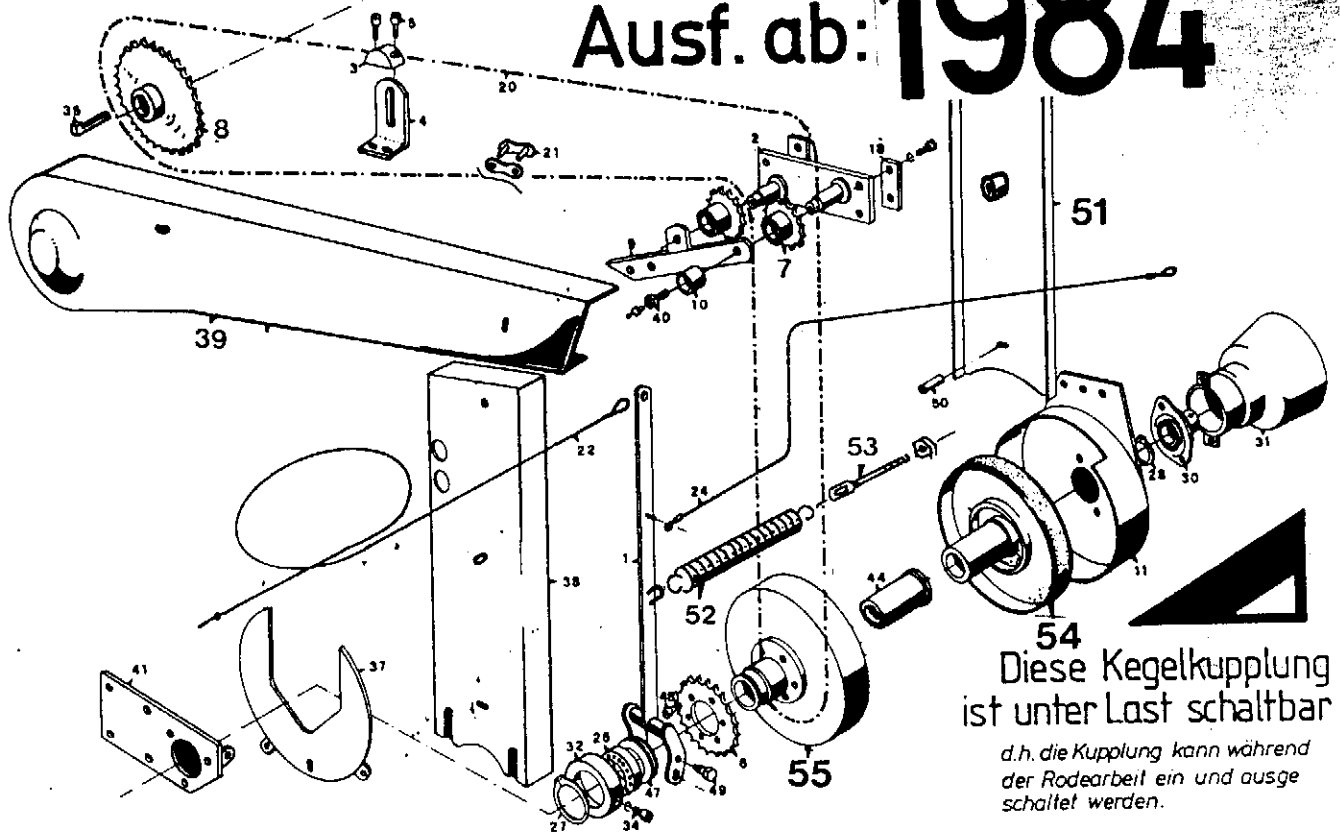
d.h. die Kupplung kann während der Rodearbeit ein und ausge schaltet werden.

Bild Nr.	Ersatzteile Nr.		Benennung	Stückz. pr. Gr.	Bemerkung
	neu	alt			
1	44446		Schalthebel	1	
2	44253		Flansch	1	
3	41560		Gleitstück	1	
4	41559		Spannlasche	1	
5	12497		Zyl.-Schr.	2	8x16 D 912
6	44275		Kettenrad	1	z = 23
7	44251		Kettenrad	2	14 Z m. Buchse
8	44199		Kettenrad	1	z = 41
9	44264		Strebe	1	
10	44248		Buchse	2	
11	44313		Schutzkasten	1	
3	41575		Lasche	2	
20	44442		Rollenkette	1	1642 T - 221 Glieder
21	12991		Drahtvgl	1	
22	07295		Zugseil	1	10x3000
24	44688		Drahtseil	1	4x1430
25	44413		Anlaufscheibe	1	
26	44418		Ri-Kugellager	1	6013 - 2 RS - D 625
27	07029		Sich-Ring	1	65x2,5 D 471
28	11648		Sich-Ring	1	35x2,5 D 471
30	33237		Flanschlager	1	
31	42135		Schutzkopf	1	
32	44408		Ring	1	
34	44410		Zyl. Schr.	2	1110x12 D 912
35	05800		Nasenkeil	1	10x8x56 D 6887
36	44305		Schutzkasten	1	
37	44447		Deckel	1	
38	44304		Schutzkasten	1	
39	44303		Schutzkasten	1	
40	34085		6-Kt-Schraube	2	10x20
41	44320		Getriebeplatte	1	
42	44230		Kupplungsteller	1	9° mit aufgeklebtem Kupplungsbelag
43				1	
44	44414		Lagerbuchse	1	
45	44301		Kupplungsgehäuse	1	9°
46	44416		Druckfeder	6	
47	44415		Paßscheibe	x	65x85x1
48	12152		Zyl.-Schr.	6	10x25 D 912
49	44443		6-Kt-Schr.	2	12-20 Spez.
50	44306		Rohr	1	

bis Nr. 5068

bis Nr. 5068

Ausf. ab: **1984**



54
Diese Kegelkupplung
ist unter Last schaltbar

d.h. die Kupplung kann während
der Rodarbeit ein und ausge-
schaltet werden.

1	44446	Schalthebel		1
2	44253	Flansch		1
3	41560	Gleitstück		1
4	41559	Spannlasche		1
5	12497	Zyl., Schr.	8x16 D 912	2
6	44275	Kettenrad	z = 23	1
7	44251	Kettenrad	14 Z m. Buchse	2
8	44199	Kettenrad	z = 41	1
9	44264	Strebe		1
10	44248	Buchse		2
11	44313	Schutzkasten		1
18	41575	Lasche		2
20	44442	Rollenkette	1642 T - 221 Glieder	1
21	12991	Drahtvgl		1
22	07295	Zugseil	10x3000	1
24	44688	Drahtseil	4x1430	1
26	44418	Ri-Kugellager	6013 - 2 RS - D 625	1
27	07029	Sich-Ring	65x2,5 D 471	1
28	11648	Sich-Ring	35x2,5 D 471	1
30	33237	Flanschlager		1
31	42135	Schutzkopf		1
32	44408	Ring		1
34	44410	Zyl. Schr.	1110x12 D 912	2
35	05800	Nasenkeil	10x8x56 D 6887	1
36	44305	Schutzkasten		1
37	44447	Deckel		1
38	44304	Schutzkasten		1
39	44303	Schutzkasten		1
40	34085	6-Kt-Schraube	10x20	2
41	44320	Getriebeplatte		1
47	44415	Paßscheibe	65x85x1	x
48	12152	Zyl.-Schr.	10x25 D 912	6
49	44443	6-Kt-Schr.	12-20 Spez.	2
50	44306	Rohr		1
51	45 339	Schutzkasten		1
52	45 340	Zugfeder		1
53	35 605	Federhalterung		1
54	52 626	Kupplungsteller 11° mit aufgekl. Belag		1
55	52 625	Kupplungsgehäuse 11°		1

ab 1984 Nr. 50 69

" " " " " "

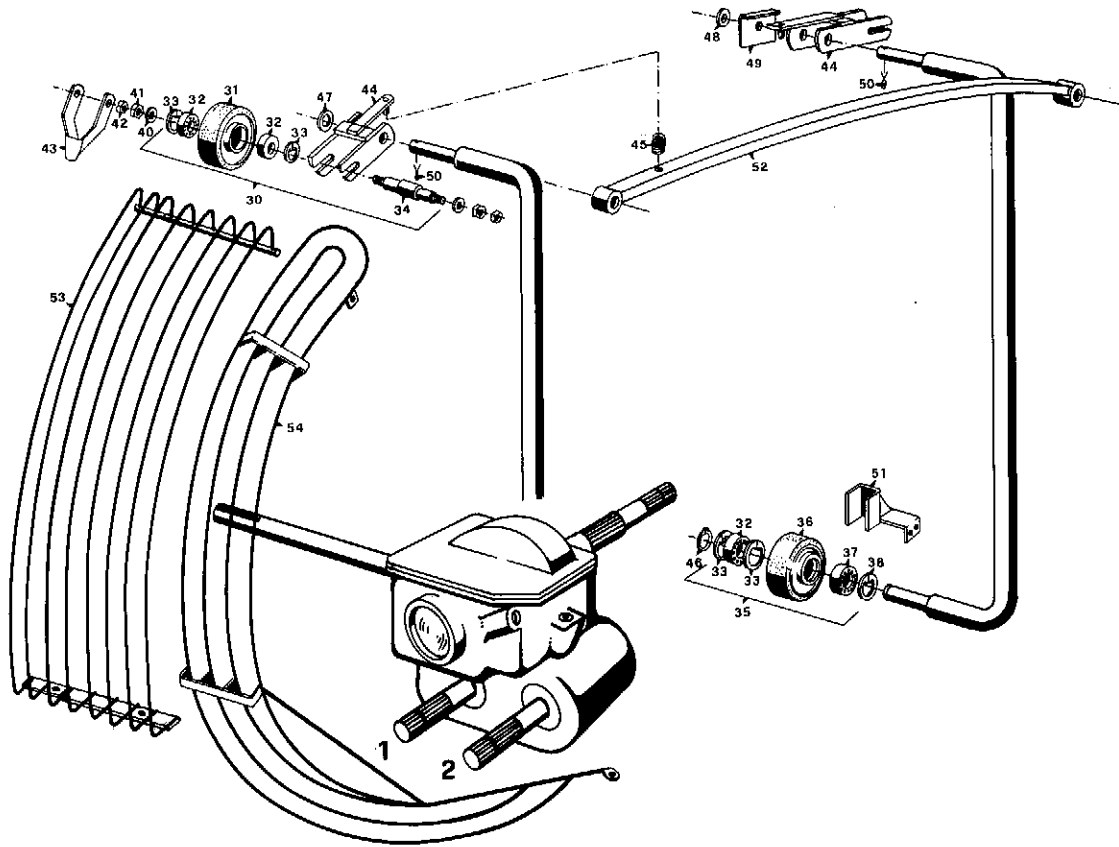
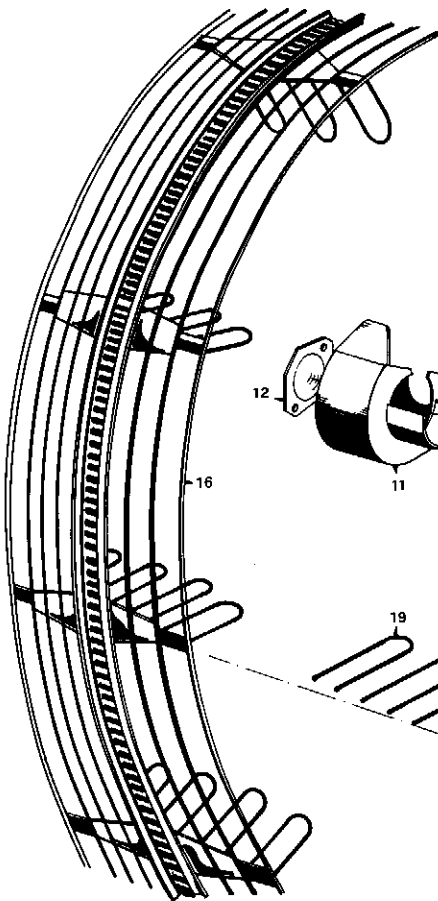


Bild Nr.	Ersatzteile Nr.		Benennung	Stückz. pr. Gr.	Bemerkung
	neu	alt			
30	06982		Reibrad	vollst. Pos. 31 - 34, 39	2
31	07565		Reibrad + Nabe		2
32	06996		Ri-Kugellg.	6205-Z	4
33	05538		Sich-Ring	52x2 D 472	4
34	06995		Lagerbolzen		2
35	41210		Reibrad	Pos. 32,33,36 - 38,39	1
36	42798		Reibrad + Nabe		1
37	07369		Ri-Kugellg.	6006-Z	1
38	05539		Sich-Ring	55x2 D 472	1
39	03281		Schmiernippel	H 1 M 6x1 SFG	3
40	05500		Scheibe	17 D 125	4
41	03310		6 Kt-Mutter	M 16 D 934	4
42	05816		Sich-Mutter	M 16 D 7967	4
43	06983		Abstreifer		1
44	06981		Rollenhalter	vorn + hinten	2
45	06987		Druckfeder		2
46	05536		Sich-Ring	25x1,2 D 471	1
47	05752		Scheibe	35 D 1440	1
48	00291		A-Scheibe	36x46x3	1
49	02606		Blech		1
50	03999		Splint	6x50	2
51	41858		Schutzbügel		1
52	06985		Bügel		1
53	41872		Innenteil		1
54	41877		Seitenteil		1

WICHTIG!

Bei Bestellungen von Ersatzteilen geben Sie bitte außer der Ersatzteilnummer stets Ihre **Masch.-Nr.** an.



6.1.2. Schleppergang und Gaseinstellung sind so zu wählen, daß die Umlaufgeschwindigkeit des Zehringes mit der Vorwärtsbewegung der Maschine übereinstimmt. Stimmen diese Geschwindigkeiten nicht überein, so werden die Rüben schräg zwischen Gummigurt und Antriebsring eingeklemmt und somit ungleichmäßig dem Schneidwerk zugeführt.

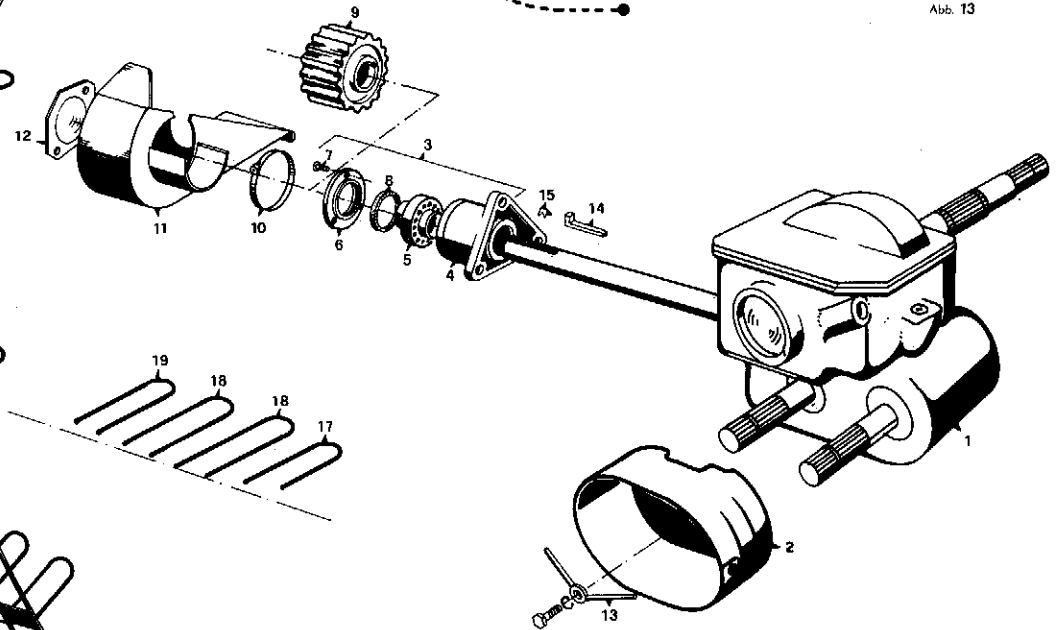
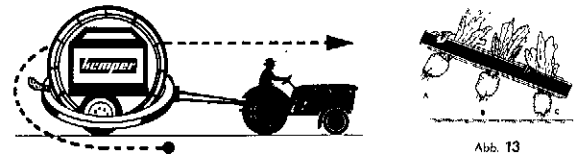


Bild Nr.	Ersatzteile Nr.		Benennung	Stückz. pr. Gr.	Bemerkung
	neu	alt			
1	42234		Stirnrad-Winkelgetriebe	1	1 Liter Oel SAE 90
2	42235		Schutztopf	1	
3	07047		Flanschlager kompl.	1	
4	07059		Gehäuse	1	
5	07058		Rend-Kugellg. 11207 D 630	1	
6	27656		Deckel	1	
7	27658		Li-Schr. 5x14 D 964	3	
8	27618		Filzring 40x53x5	1	
9	07039		Antriebsritzel	1	
10	35818		Schlauchschelle 80-100	1	
11	42230		Schutzkasten	1	
12	42224		Deckel	1	
13	42233		Halter	1	
14	05802		Nasenkeil 10x8x90	1	
15	03608		Keilsicherung	1	
16	41043		Zellenrad	1	
17	06941		Mitnehmer 12x360	1	
18	06942		Mitnehmer 12x500	2	
19	06943		Mitnehmer 12x463	1	

WICHTIG!

Bei Bestellungen von Ersatzteilen geben Sie bitte außer der Ersatzteilnummer stets Ihre Masch.-Nr. an.

Die Andruckrolle (Abb. 6 + 7) verhindert, daß hochgewachsene Rüben zwischen dem Ziehring und dem Gummigurt geraten. Die Rüben werden weggedrückt oder zerquetscht. Der Abstand zwischen der Rolle und dem Ziehring soll ca. 68 mm betragen. Die Höhe der Rolle ist so einzustellen, daß die Zinken weder oben noch unten anstoßen.

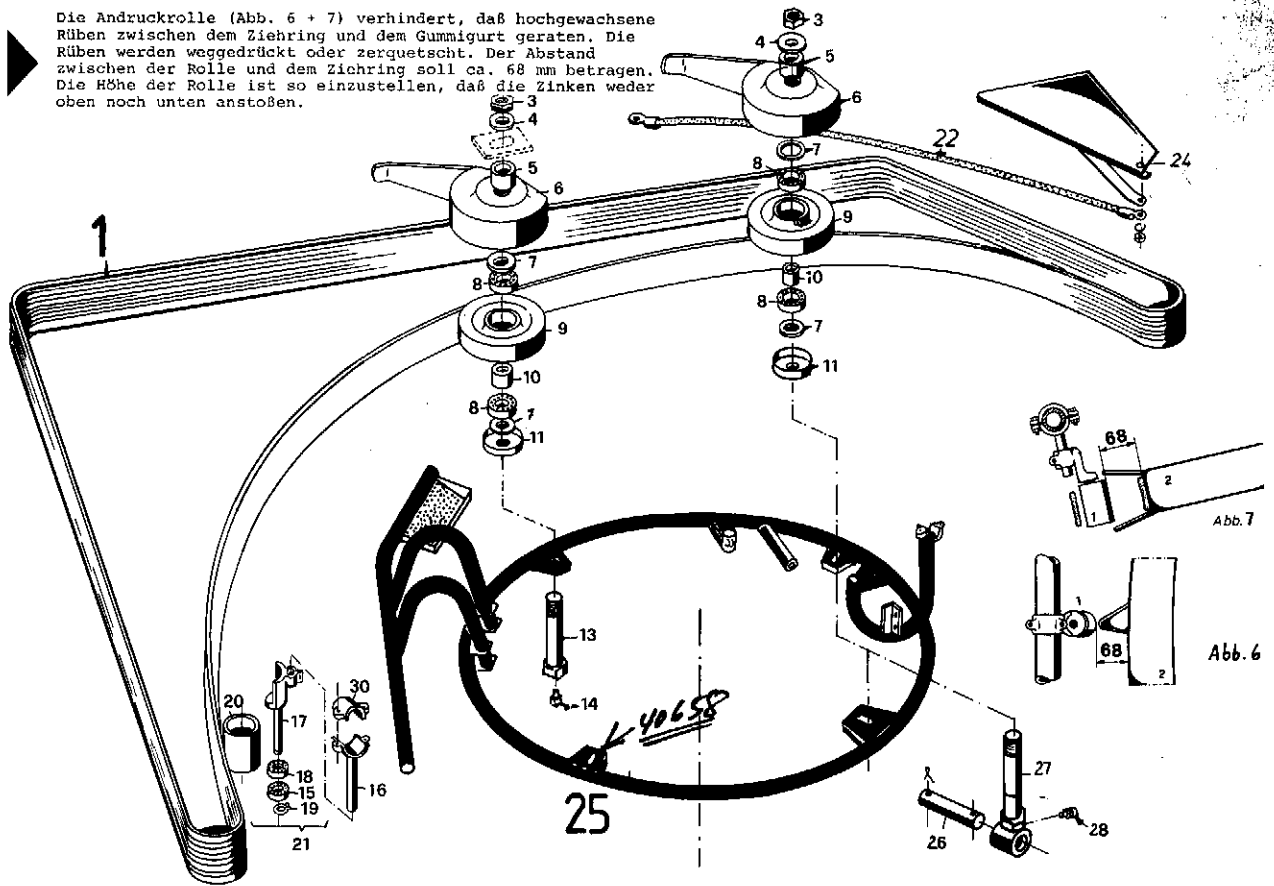


Bild Nr.	Ersatzteile Nr.		Benennung	Stückz. pr. Gr.	Bemerkung
	neu	alt			
1	39594		Gummigurt 7500	1	
3	37593		6 kt-Mutter M 20 D 985	4	
4	05504		Scheibe 21 D 125	4	
5	41059		Buchse	4	
6	34598		Schutzkappe	4	
7	05751		Scheibe 20 D 1440	6	
8	07110		Ri-Kugellager 6204 RS D 625	8	
9	07104		Laufrolle	4	
10	07103		Distansbuchse	4	
11	07106		Dichtungskappe	4	
13	43986		6 kt-Schraube 20x180	2	- Baujahr 81
	41183		6 kt-Schraube 20x120	2	
14	03323		Schmiernippel H 3 M 6x1 SFG	2	
15	06631		Ri-Kugellager 6004 Z D 625	1	
16	07236		Halter	1	
17	07235		Rollenhalter	1	
18	07080		Ri-Kugellager 6005 Z D 625	1	
19	05535		Sich-Ring 20x1,2 D 471	1	
20	07237		Rolle	1	
21	07234		Rollenhalter kpl.	1	
22	02440		Gummischnur L = 1060	1	
24	44258		Ableitblech	1	
25	40860		Rahmen	1	
26	41058		Bolzen 30x173	2	
27	43985		Bolzen 20x180	2	- Bauj. 81
	41182		Bolzen 20x120	2	
28	28226		Schmiernippel H2 M 6x1 SFG	2	
30	07222		Rohrschelle	1	

Gurtwechsel – Gurtauflegen

Die Maschine wird durch Betätigung der Stellhebel in höchste Stellung gebracht. Der Gurt wird zuerst von der vorderen rechten Rolle mit dem inneren Strang am Laufrad vorbei auf die linke vordere Rolle und dann erst auf die rechte und linke hintere Rolle unter gleichzeitigem Spannen aufgelegt.

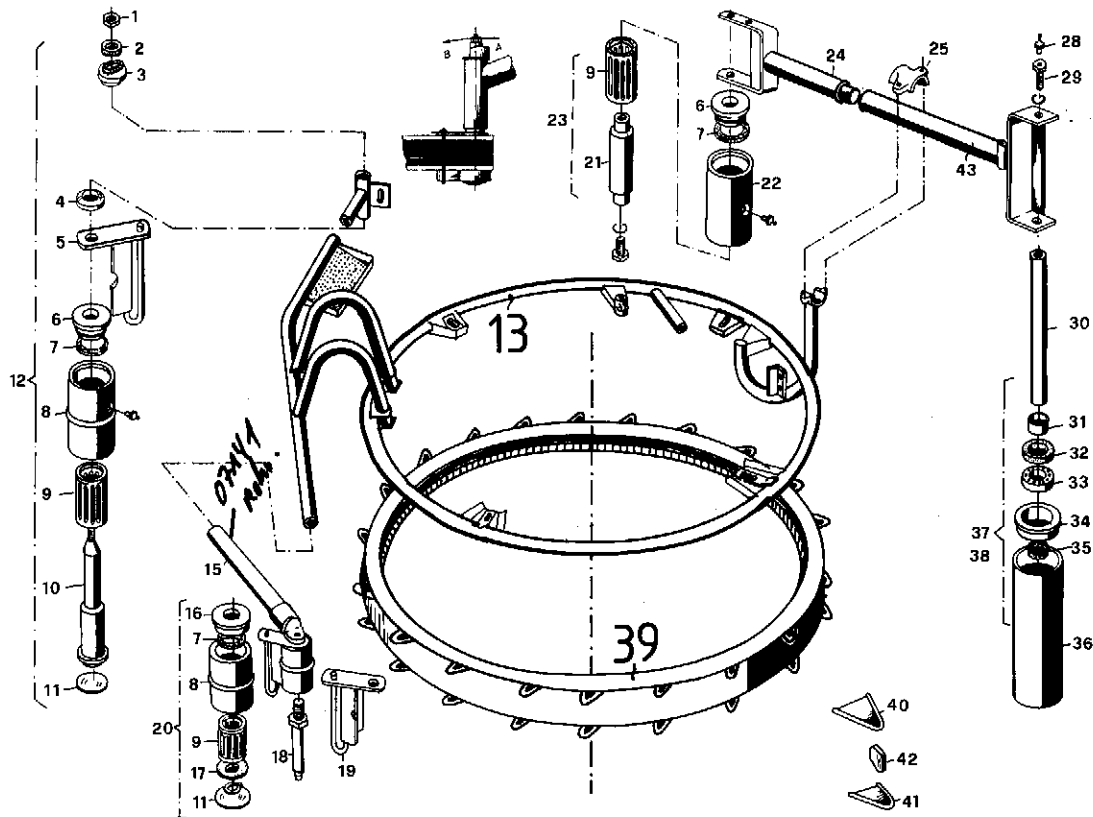


Bild Nr.	Ersatzteile Nr. neu	Ersatzteile Nr. alt	Benennung	Stückz. pr. Gr.	Bemerkung
1	03310		6 Kt-Mutter M 16 D 934	1	
2	07153		Verstellscheibe	1	
3	07151		Verstellstück	1	
4	07149		Kugelscheibe	1	
5	07137		Schutzbügel	1	
6	07147		Dichtungsring	1	
7	07176		Filzring 40x53x4 F 9	3	
8	07145		Umlenkrolle	2	
9	07321		Ro-Lager 53012/90	3	
10	07136		Lagerwelle	1	
11	05533		V-Scheibe 63 D 470 ph	2	
12	15509		Umlenkrolle kpl.	1	
13	40860		Rahmen für Ziehring	1	
15	07139		Vord. Umlenkrolle kpl.	1	
16	07200		Dichtungsring	1	
17	07202		Scheibe	1	
18	07199		Lagerbolzen	1	
19	07142		Schutzbügel	1	
20	07140		Umlenkrolle kpl. m. Bolzen	1	
21	16007		Lagerbolzen	1	
22	16006		Umlenkrolle	1	
23	34674		Umlenkrolle kpl. m. Bolzen	1	
24	41187		Rollenhalter	1	
25	07222		Rohrschelle	1	
28	03281		Schmiernippel H 1 M 6x1 SFG	3	
29	07170		6 Kt-Schr.	2	
30	02560		Welle 20x275	1	
31	07162		Buchse	2	
32	07320		Rad-Dichtung 25x42x10 B 2	2	
33	07318 07323		Ri-Kugellg. 6004 D 625	2	
34	07159		Lagerbuchse	2	
35	07318		Rad-Dichtring 20x30x5 B 1	2	
36	02561		Rohr 80x256	1	
37	07120		Rolle kpl. mit Bolzen	1	
38	29799		Rolle kpl. ohne Bolzen	1	
39	40781		Ziehring	1	
40	06919		Riemenführung oben	18	
41	06920		Riemenführung unten	18	
42	06916		Zahnplatte	148	
43	41188		Rollenhalter	1	

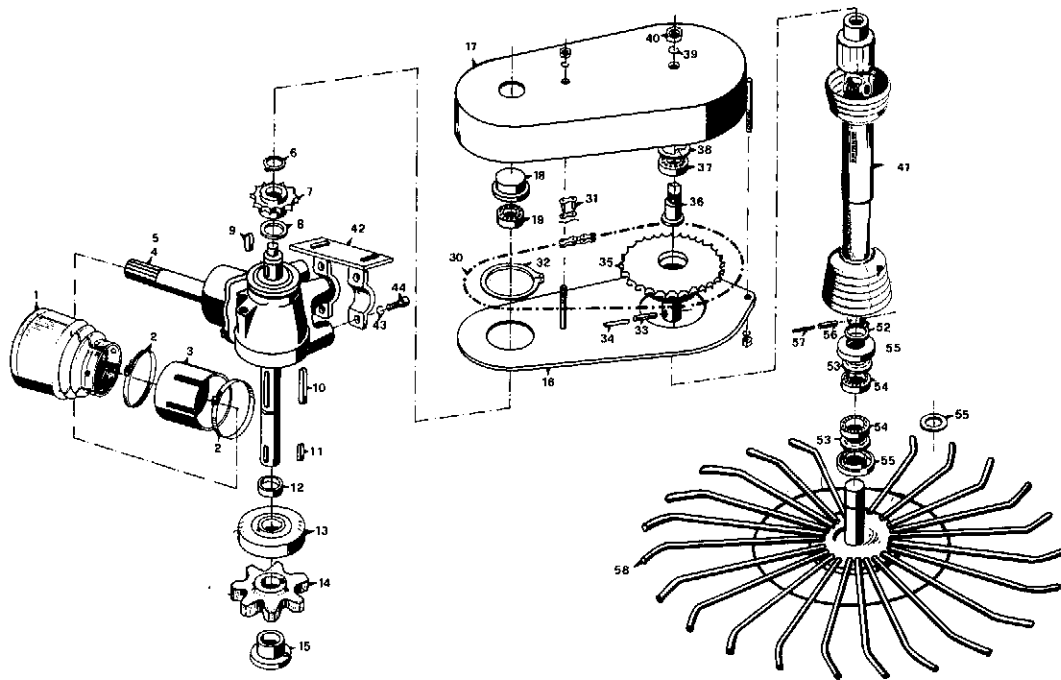
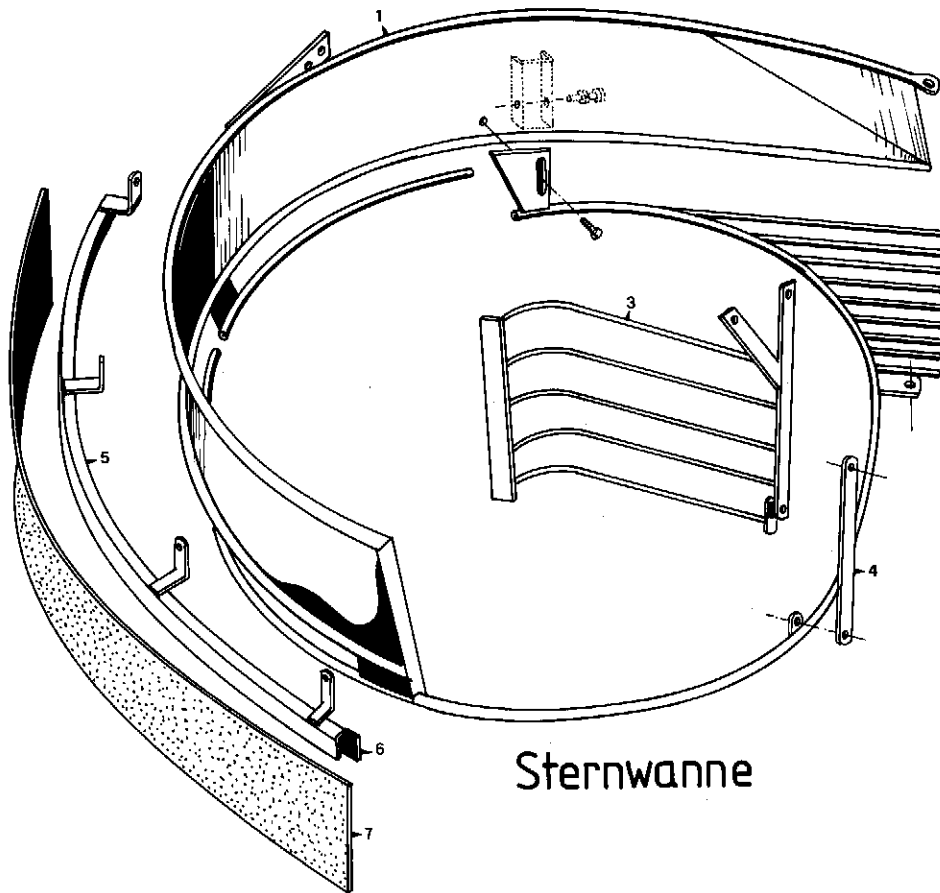
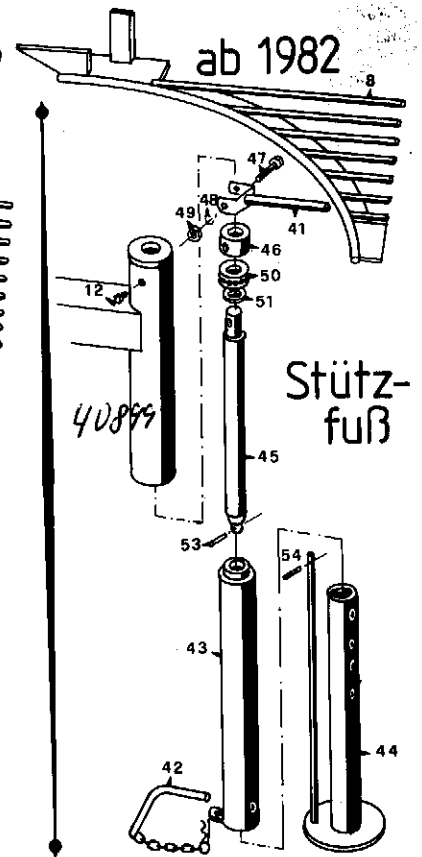


Bild Nr.	Ersatzteile Nr.		Benennung	Stückz. pr. Gr.	Bemerkung
	neu	alt			
1	42239		Schutztopf	1	
2	35818		Schlauchselle	1	
3	42238		Rohr	1	
4	04210		Getriebeöl	0,4	
5	41840		Winkelgetriebe	1	
6	03709		Sich-Ring	1	
7	41834		Kettenrad	1	
8	41835		Distanzscheibe	1	
9	05788		Paßfeder	1	
10	05795		Paßfeder	1	
11	07034		Paßfeder	1	
12	41839		Distanzbuchse	1	
13	07016		Laufrolle	1	
14	07014		Antriebsrad	1	
15	41841		Flansch	1	
16	41838		Grundplatte	1	
17	41837		Schutzkasten	1	
18	41833		Kappe	1	
19	34264		Ri-Kugellg.	1	
30	41845		Rollenkette 1642 T	1	
31	12991		Drahtvgl. 1642 T	1	
32	42281		Sich-Ring	1	
33	05780		Spannhülse	1	
34	05771		Spannhülse	1	
35	41827		Kettenrad	1	
36	34028		Exenterbolzen	1	
37	04208		Ri-Kugellg.	1	
38	05540		Sich-Ring	1	
39	04704		Federring	1	
40	06199		6 Kt-Mutter	1	
41	41663		Gelenkwelle	1	
42	40836		Halterung	1	
43	03308		Federring	4	
44	41849		Zyl. Schr.	4	
52	11648		Sich-Ring	1	
53	12146		Nilos-Ring	2	
54	07025		Ri-Kugellager	2	
55	44269		Scheibe	2	ab Bauj. 82
	34306	34306	Scheibe	1	Bauj. 81
56	05780		Spannhülse	1	
57	05771		Spannhülse	1	
58	34311		Reinigungsstern	1	



Sternwanne



ab 1982

Stützfuß

40899

Bild Nr.	Ersatzteile Nr.		Benennung	Stückz. pr. Gr.	Bemerkung
	neu	alt			
1	44477		Sternwanne	1	ab 82
	41964		Sternwanne	1	Bauj. 81
3	42131		Abweisrost	1	
4	41968		Lasche	1	
5	42342		Schutzbogen	1	
6	42140		Leiste	1	
7	42139		Plane	1	
8	44479		Gitter	1	ab 82
41	06231		Kipphebel	1	
42	07247		Steckbolzen	1	
43	41573		Innenrohr	1	
44	41570		Abstellstütze	1	
45	06253		Spindel	1	
46	06254		Buchse	1	
47	05585		6-Kt-Schraube	1	8x65 DIN 931-88
48	03285		Federring	1	A 8 DIN 127
49	03394		6-Kt-Mutter	1	M 8 DIN 934-8
50	05568		Ax-Ri-Kugellager	1	511220 DIN 711
51	05504		Scheibe	1	21 DIN 125-St
52	03313		Schmiernippel	1	H 1 M 8x1 SFG
53	05761		Spannhülse	1	4x30 DIN 1481
54	05764		Spannhülse	1	5x24 DIN 1481

WICHTIG!

Bei Bestellungen von Ersatzteilen geben Sie bitte außer der Ersatzteilnummer stets Ihre Masch.-Nr. an.

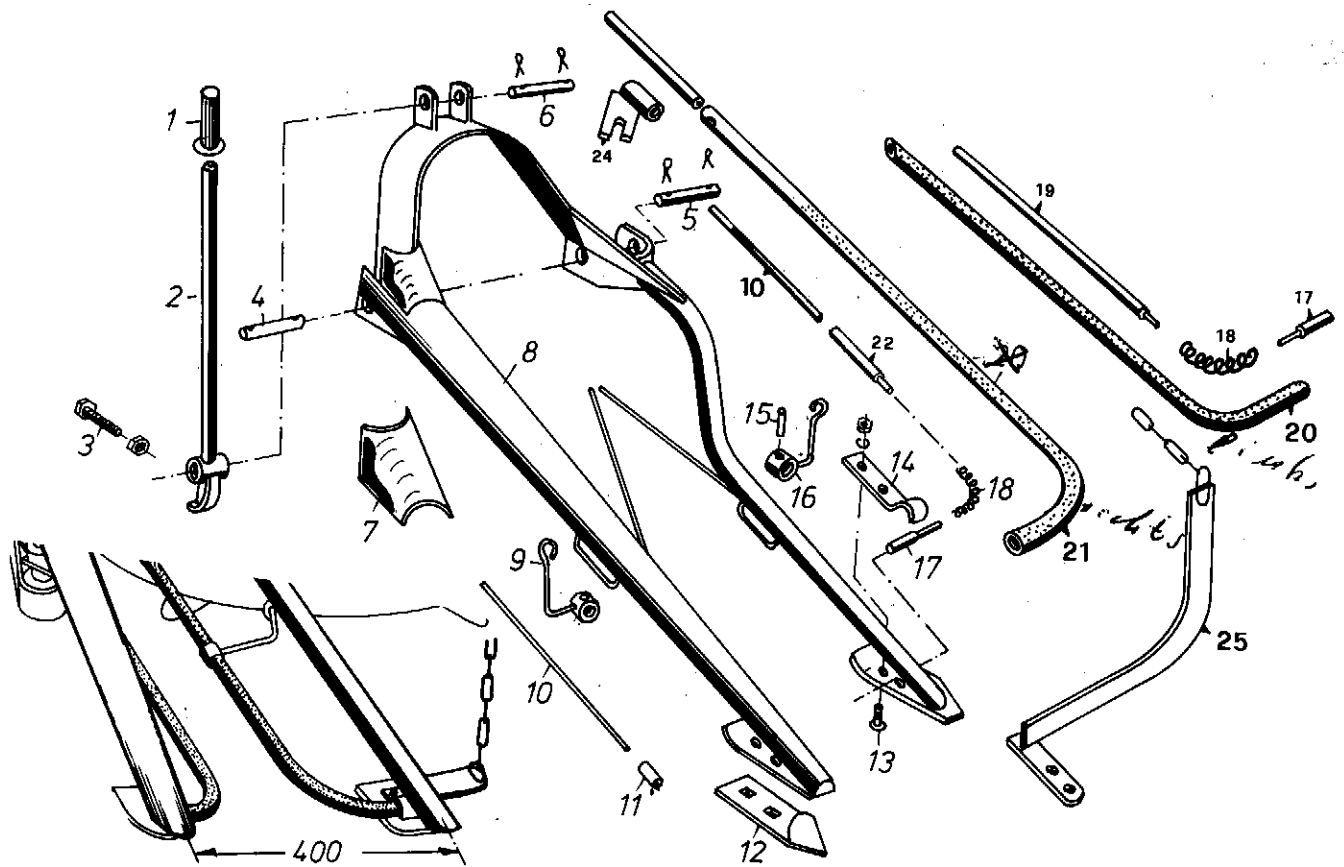


Bild Nr.	Ersatzteile Nr. neu	Ersatzteile Nr. alt	Benennung	Stückz. pr. Gr.	Bemerkung
0	42349		Blattheber	1	vollst. 778,20
1	07569		Handgriff	1	21x90
2	07568		Stellhebel	1	
3	34672		6kt-Schraube	1	10x45 D 933 V
4	29342		Bolzen	1	
5	05736		Bolzen	1	
6	05734		Bolzen	1	
7	02637		Knoten	1	
8	42347		Blattheber	1	
9	07564		Aufhängehaken	1	
10	02683		Federstahldraht	2	5x600
11	02682		Buchse	2	
12	02655		Blattheberspitze	1	
13	05559		Flirdschr.	4	10x30 D 603
14	07571		Klemmschelle	2	
15	05766		Spannhülse	2	5x32 D 1481
16	02656		Aufhängehaken	1	
17	01437		Bolzen	2	
18	01438		Feder	2	10x2x160
19	01436		Stange	1	12x596
20	07570		Gummischlauch	1	25x1040
21	42225		Gummischlauch	1	25x930
22	44476		Stange	1	12x130
23	42407		Stange	1	12x200
24	42410		Halter	1	
25	07567		Aufhängung	1	

WICHTIG!

Bei Bestellungen von Ersatzteilen geben Sie bitte außer der Ersatzteilnummer stets Ihre Masch.-Nr. an.

Einstellmechanik: Ziehkranz • Bodenlockerer • Scheibensech
+ Blattheber

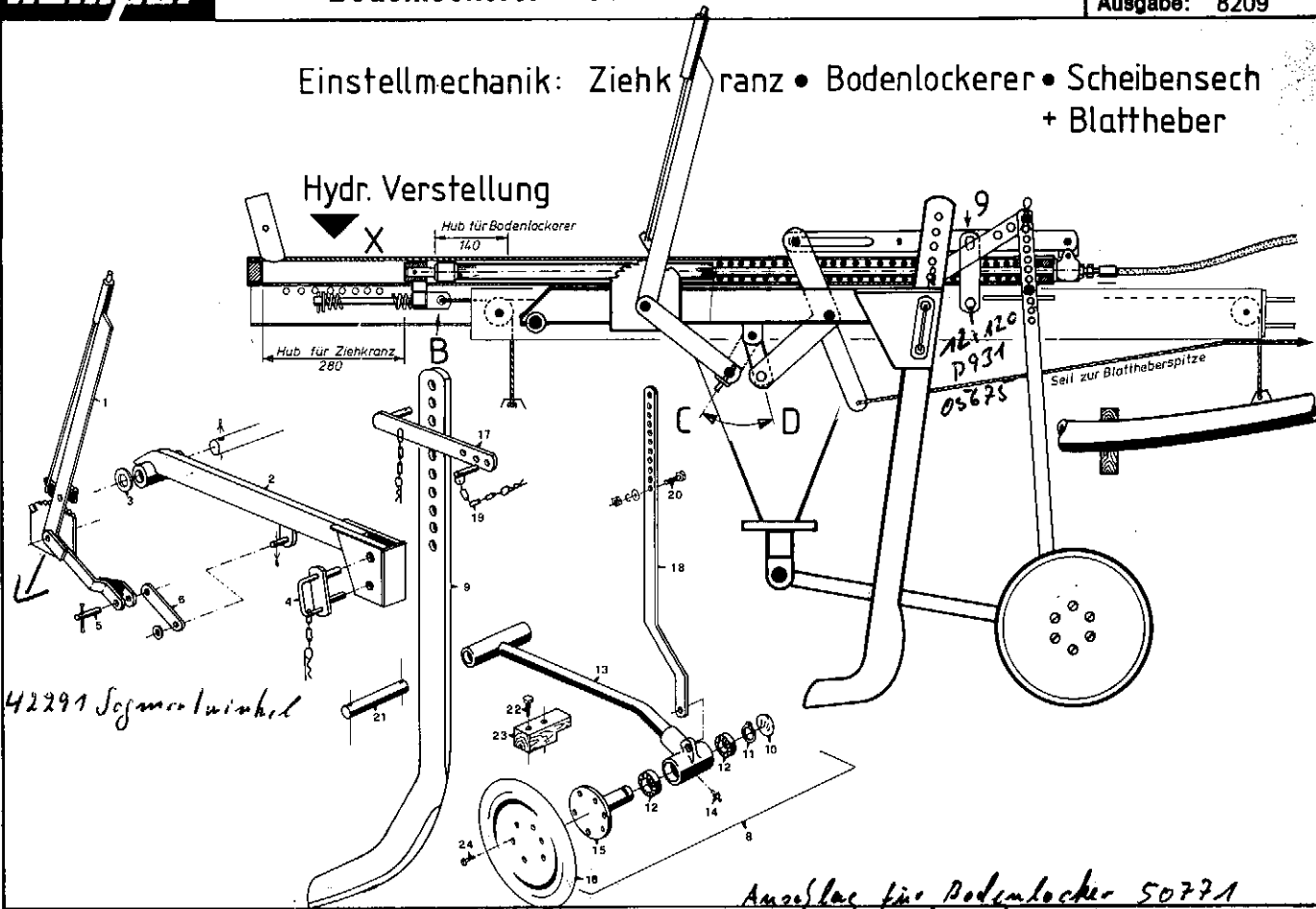


Bild Nr.	Ersatzteile Nr.		Benennung	Stückz. pr. Gr.	Bemerkung
	neu	alt			
1	42282		Stellhebel	1	
2	41414		Halterung	1	
3	08908		Scheibe 25 D 1440	1	
4	41322		Steckbolzen	1	
5	42285		Bolzen	1	
6	41408		Lasche	1	
8	41502		Unkrauträumer kpl.	1	
9	07606		Bodenlockerer	1	
10	05532		V-Scheibe 56 D 470	1	
11	05536		Sich-Ring 25x1,2 D 471	1	
12	06996		Ri-Kugellg. 6205 - Z - D 625	2	
13	41501		Lagerarm	1	
14	03313		Schmiernippel H 1 M 8x1	1	
15	07597		Grundplatte	1	
16	07611		Scheibe	1	
17	07599		Lasche	1	
18	41503		Zugstrebe 30x10x850	1	
19	07600		Sicherungsbolzen	1	
20	04665		6 Kt-Schr. 10x25	1	
21	05739		Bolzen 30x196x180	1	
22	05545		6 Kt-Holz-Schraube 8x40 D 571	2	
23	42296		Holzklötz	1	
24	05457		Senkschr. A 6x18 D 87	6	

Im Zylinder für die Ziehkranzanhebung (Abb. 8 + 22) ist eine Druckfeder unter Vorspannung montiert. Wenn das Aufhänge-seil und der Anschlagbolzen demontiert sind und danach die Klemmschelle gelöst wird, fliegt der Zylinder nach links heraus! Eine Montage der Demontage darf daher nur mit einer Hilfs-vorrichtung mit Gewindespindel, welche am Rohrende in der Schraubenbohrung des Anschlagbolzens montiert wird, durchgeführt werden.

WICHTIG!

Bei Bestellungen von Ersatzteilen geben Sie bitte außer der Ersatzteilnummer stets Ihre Masch.-Nr. an.

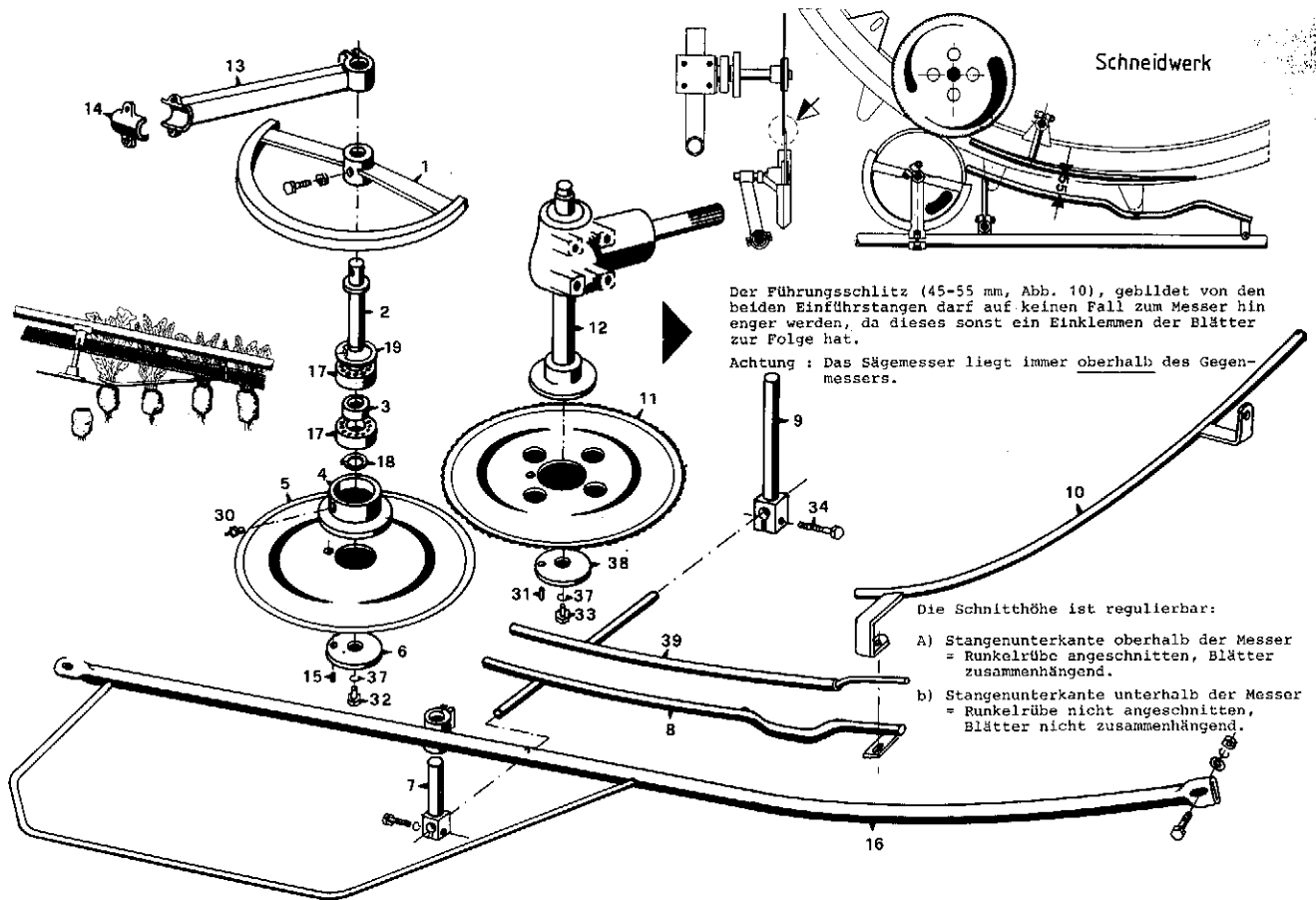
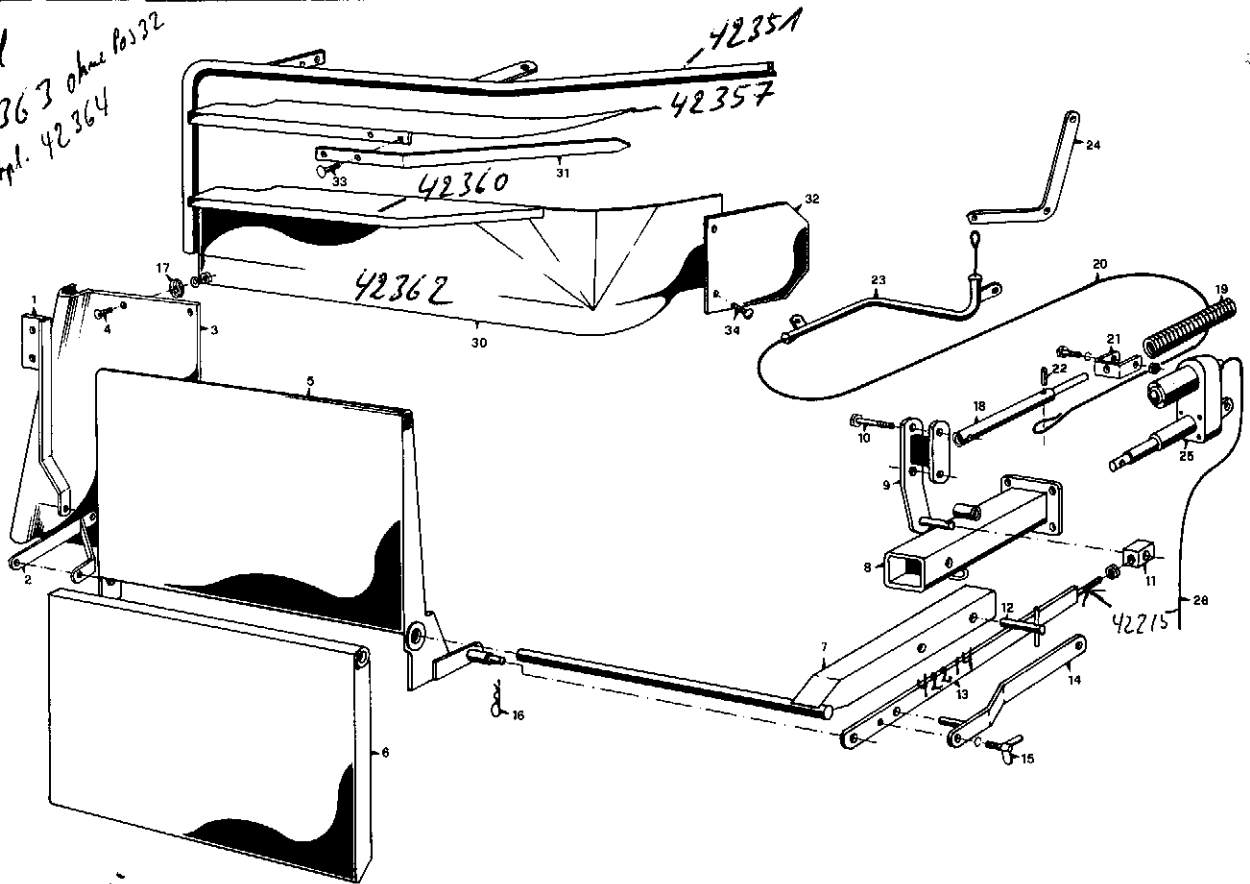


Bild Nr.	Ersatzteile Nr.		Benennung	Stückz. pr. Gr.	Bemerkung
	neu	alt			
1	41969		Schutz	1	
2	02643		Lagerbolzen	1	
3	07546		Ring	1	
4	07543		Lagergehäuse	1	
5	07545		Gegenmesser	1	Ø 300
6	07547		Klemmplatte	1	
7	07533		Klemmbolzen	1	
8	41975		Einführwelle	1	
9	41852		Klemmbolzen	1	
10	42473		Rohrbügel	1	
11	07531		Zahnmesser	1	Ø 382
12	41840		Getriebe	1	
13	41854		Halterung	1	
14	16300		Schelle	1	
15	05774		Spannhülse	1	8x18 D 1481
16	41971		Verbindungsrohr	1	
17	07080		Ri-Kugellager	2	
18	05536		Sich-Ring	1	25x1,2 D 471
19	05537		Sich-Ring	1	47x1,75 D 427
30	03313		Schmiernippel	1	H 1 M 8x1 SFG
31	05775		Spannhülse	1	8x24 D 1481
32	04482		6 Kt-Schraube	1	12x20 D 933
33	03383		6 Kt-Schraube	1	12x25 D 933
34	05648		6-Kt-Schraube	2	10x35 D 933
37	03569		Federring	1	A 12 D 127
38	07532		Klemmplatte	1	
39	41977		Einführstange	1	

WICHTIG!

Bei Bestellungen von Ersatzteilen geben Sie bitte außer der Ersatzteilnummer stets Ihre Masch.-Nr. an.

*Apl
42363 ohne Pos 22
1anz Apl. 42364*

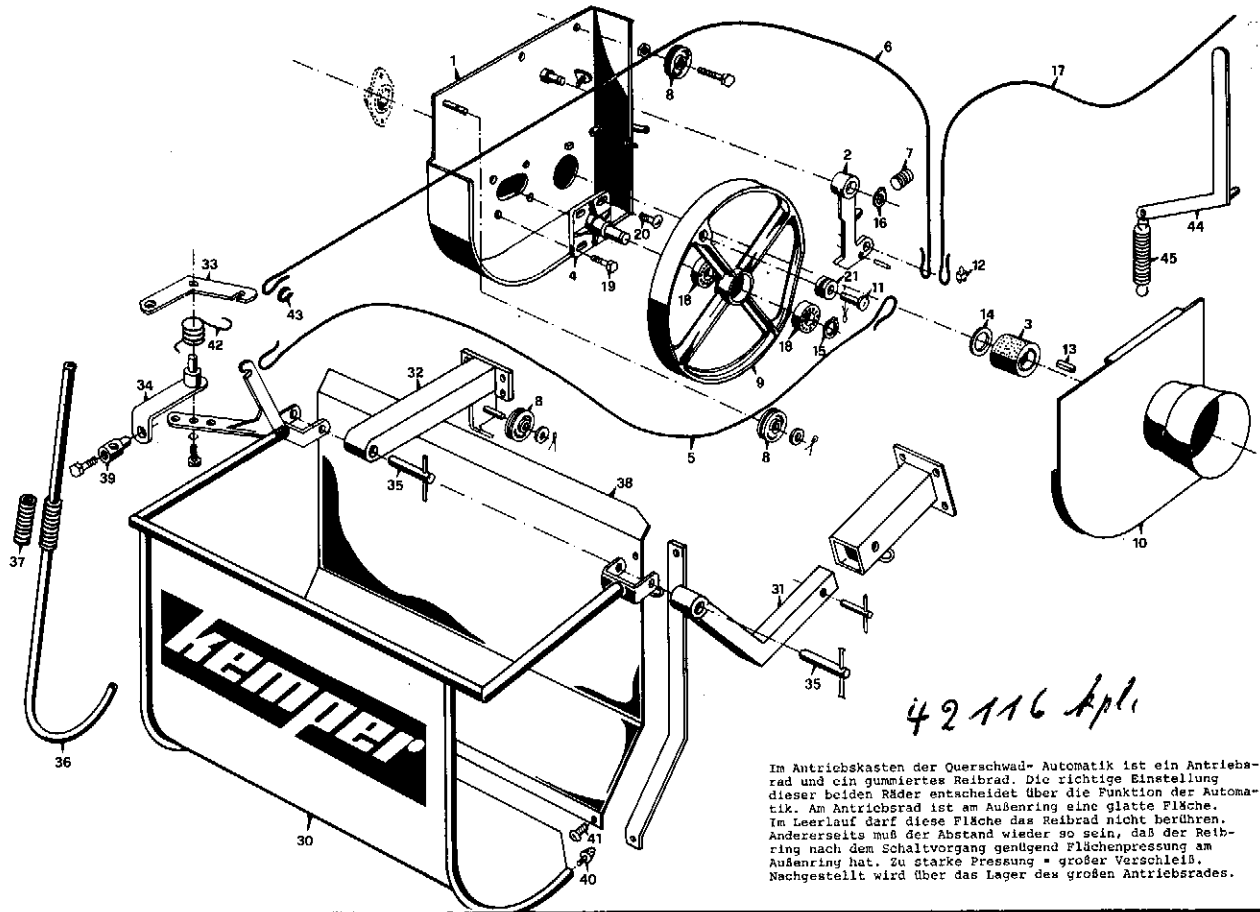


0 42380 / 42378 Längsschwadablage mit Magnetmotor

Bild Nr.	Ersatzteile Nr.		Benennung	Stückz. pr. Gr.	Bemerkung
	neu	alt			
0	42379		Längsschwadablage hje Hufe		
1	42204		Halter	1	
2	42207		Strebe	1	
3	42206		Abweisblech	1	
4	31915		Senkschr. 10x30 D 963-V	2	
5	41652		Schwadblech oben	1	
6	41651		Schwadblech unten	1	
7	41658		Tragarm	1	
8	42181		Stütze	1	
9	42212		Hebel	1	
10	05602		6-Kt-Schr. 12x60 D 931-V	2	
11	42213		Gewindestück	1	
12	42115		Sicherungsbolzen	1	
13	42216		Stütze	1	
14	42219		Stütze	1	
15	28301		Flügelchr. 10x25 D 316	1	
16	02894		Federstecker	1	
17	35339		Gummimuffe	2	
18	42220		Rohr	1	
19	04725		Druckfeder	1	
20	42478		Drahtseil	1	
21	02262		Gabel	1	
22	05770		Spannhülse 6x36 D 1481	1	
23	42482		Führungrohr	1	
24	42477		Hebel	1	
25	42635		Magnet-Motor 12 V	1	
26	42645		Kabel 2x1,5 HO 5RR-F	1	1800 lang
30	42362		Abweisblech	1	
31	42367		Blattfeder	1	
32	42366		Endstück	1	
33	04001		Flachrundschr. 10x24 D 603	2	
34	38621		Bordwandschr. 8x20	2	

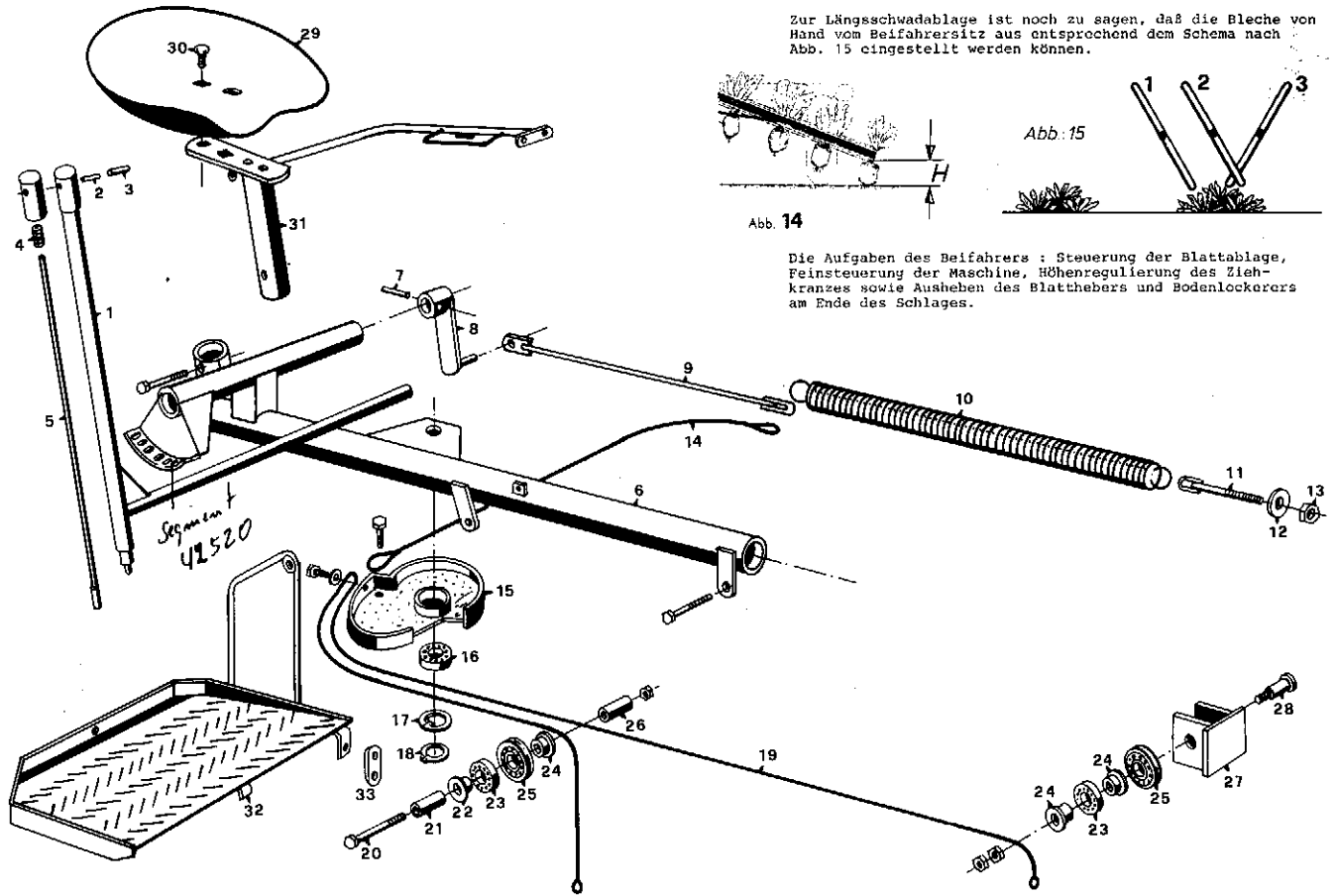
WICHTIG!

Bei Bestellungen von Ersatzteilen geben Sie bitte außer der Ersatzteilnummer stets Ihre Masch.-Nr. an.



Im Antriebskasten der Querschwad- Automatik ist ein Antriebsrad und ein gummiertes Reibrad. Die richtige Einstellung dieser beiden Räder entscheidet über die Funktion der Automatik. Am Antriebsrad ist am Außenring eine glatte Fläche. Im Leerlauf darf diese Fläche das Reibrad nicht berühren. Andererseits muß der Abstand wieder so sein, daß der Reibring nach dem Schaltvorgang genügend Flächenpressung am Außenring hat. Zu starke Pressung = großer Verschleiß. Nachgestellt wird über das Lager des großen Antriebsrades.

Bild Nr.	Ersatzteile Nr.		Benennung	Stückz. pr. Gr.	Bemerkung
	neu	alt			
1	42109		Lagerkasten	1	
2	07471		Klinke	1	
3	42051		Reibrad	1	
4	42102		Lagerbock	1	
5	42108		Drahtseil mit Seilrolle	1	
6	42111		Drahtseil	1	
7	02443		Druckfeder	1	
8	07481		Seilrolle	3	
9	42050		Antriebsrad	1	
10	42118		Deckel	1	
11	42103		Bolzen	1	
12	04473		Drahtseilklemme	2	
13	12145		Passfeder	1	
14	42106		Scheibe	1	
15	05536		Sich-Ring	1	
16	05535		Sich-Ring	1	
17	42668		Drahtseil	1	
18	07080		Ri-Kugellg.	2	
19	03352		6 Kt-Schr.	2	
20	03568		Senkschr.	2	
21	42049		Seilrolle	1	Polyamid
30	41638		Blattmulde	1	
31	42188		Haltearm hinten	1	
32	42193		Haltearm vorn	1	
33	41640		Winkel	1	
34	41642		Halter	1	
35	42115		Sicherungsbolzen	2	
36	07468		Federknüppel	1	
37	07490		Feder	1	
38	42182		Blech	1	
39	07480		Bolzen	1	
40	02448		Anschlagpuffer	2	
41	38621		Bordwandschr.	6	
42	14724		Drehfeder	1	
43	05031		Kausche	1	
44	42447		Hebel	1	
45	42662		Zugfeder	1	



Zur Längsschwadablage ist noch zu sagen, daß die Bleche von Hand vom Beifahrersitz aus entsprechend dem Schema nach Abb. 15 eingestellt werden können.

Abb. 14

Abb. 15

Die Aufgaben des Beifahrers : Steuerung der Blattablage, Feinsteuerung der Maschine, Höhenregulierung des Ziehkranzes sowie Ausheben des Blatthebers und Bodenlockerers am Ende des Schlages.

Bild Nr.	Ersatzteile Nr.		Benennung	Stück. pr. Gr.	Bemerkung
	neu	alt			
1	42627		Stellhebel	kompl.	1
2	05765		Spannhülse	5x24 D 1481	1
3	05773		Spannhülse	8x16 D 1481	1
4	06897		Druckfeder		1
5	42513		Raster	973	1
6	42618		Führungsrohr		1
7	05768		Spannhülse	5x50 D 1481	1
8	42608		Hebel		1
9	42615		Stange		1
10	06882		Zugfeder	40,5x910	1
11	42415		Gewindestange		1
12	05500		Scheibe	17 D 125	1
13	32278		6 Kt-Mutter	M 16 D 985	1
14	42585		Drahtseil	6x712	1
15	42624		Kurvenscheibe		1
16	34264		Ri-Kugellg.	6204 - 2 RS	1
17	05537		Sich-Ring	47x1,75 D 472	1
18	05535		Sich-Ring	20x1,2 D 471	1
19	06895		Drahtseil	6x2585	1
20	05604		6 Kt-Schr.	12x70 D 931	1
21	42583		Distanzrohr		1
22	42517		Scheibe		2
23	06970		Ri-Kugellag.	6002 2Z/C3	3
24	06889		Scheibe		4
25	06880		Seilrolle	mit Lager	3
26	42628		Distanzrohr		1
27	42298		Rollenhalter		1
28	06885		Bolzen	M 12x55	1
29	07509		Fahrersitz		1
30	05564		Firdschr.	12x30 D 603	1
31	42391		Stütze		1
32	42401		Fussrost		1
33	42403		Lasche		1

bei Handst.

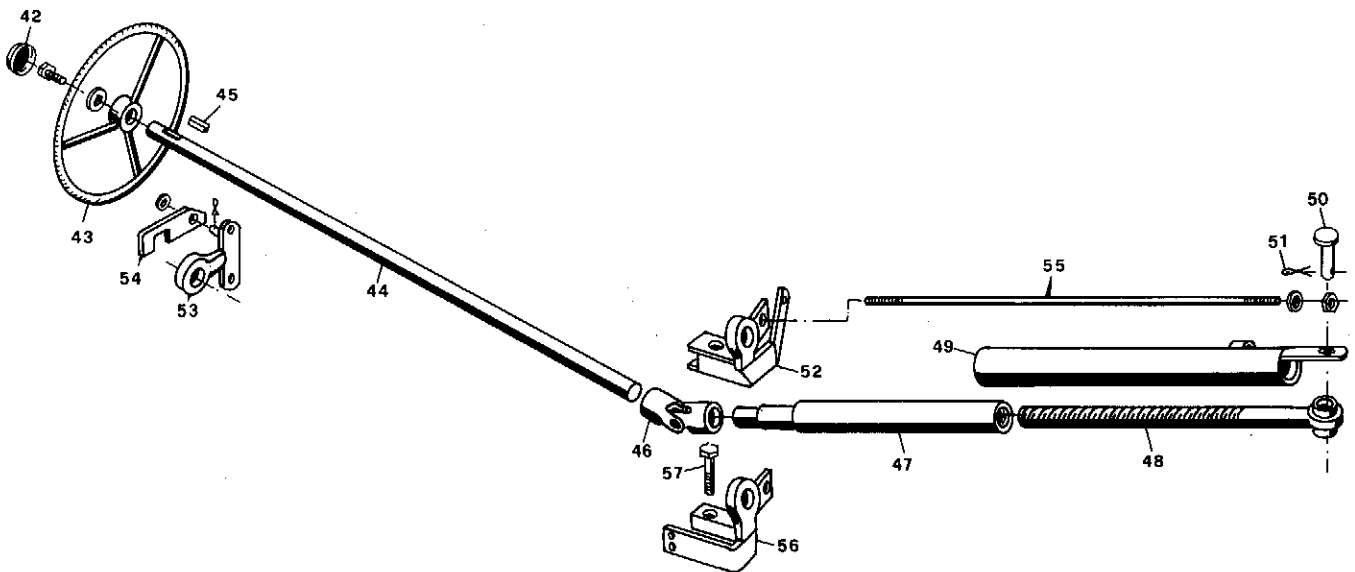
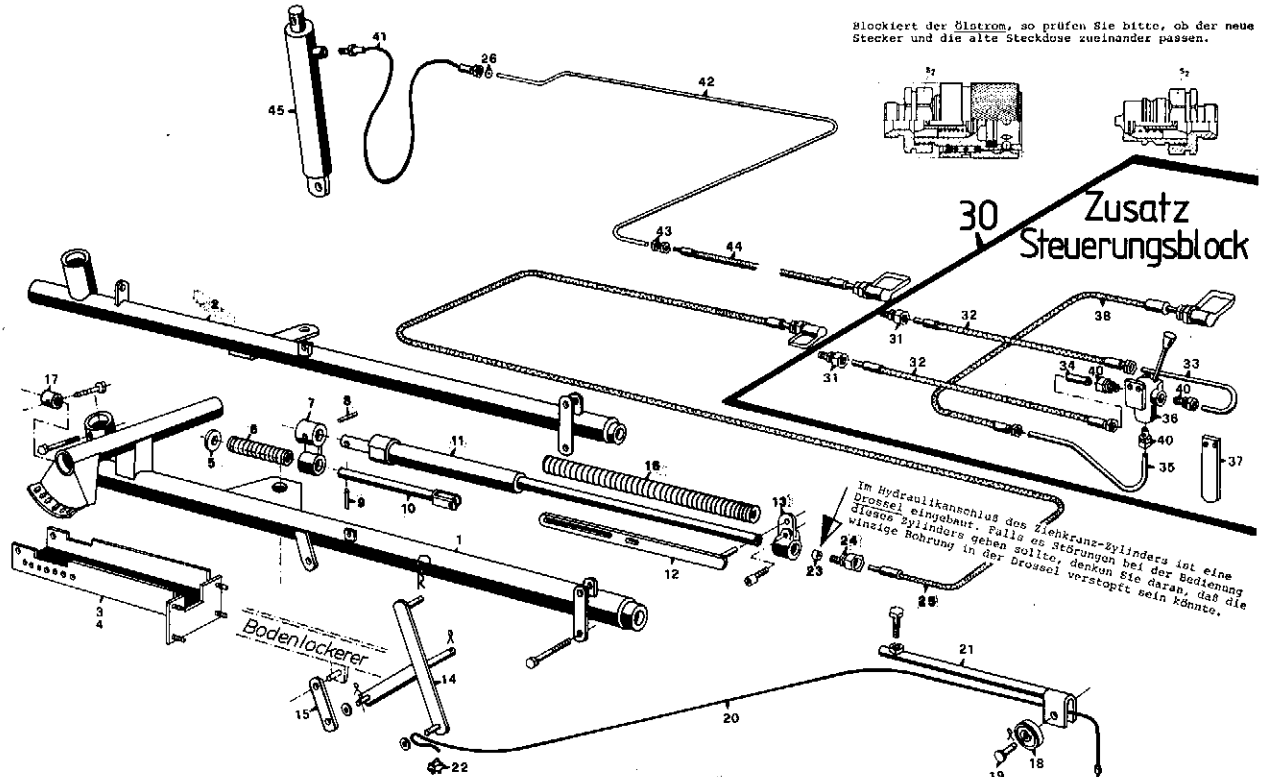


Bild Nr.	Ersatzteile Nr.		Benennung	Stückz. pr. Gr.	Bemerkung
	neu	alt			
42	06851		Abdeckkappe	1	
43	06850		Lenkrad	1	
44	42254		Welle	1	
45	05781		Paßfeder	1	A 5x5x25 D 6855
46	06852		Kreuzgelenk	1	
47	42252		Spindelrohr	1	mit Mutter
48	42248		Spindel	1	
49	42250		Schutzrohr	1	
50	05747		Bolzen	1	12x75x65 D 1436
51	04479		Splint	1	5x30 D 94
52	42247		Halterung	1	
53	06849		Kugelgelenk	1	
54	06865		Lasche	1	
55	42260		Stange	1	12x1110
56	44274		Halterung	1	
57	33981		6 Kt-Schr.	1	M 20x90

WICHTIG!

Bei Bestellungen von Ersatzteilen geben Sie bitte außer der Ersatzteilnummer
stets Ihre Masch.-Nr. an.



1	42418	Führungsrohr		1	Ausf. II
2	42033	Führungsrohr		1	Ausf. 3 u. 4
3	42484	Schutzblech	Ausf. 2	1	m. Auskl.
4	42465	Schutzblech	Ausf. 3 u. 4	1	
5	08936	Scheibe	22 D 126	1	
6	11089	Druckfeder		1	
7	11072	Führungsstück		1	
8	05778	Spannhülse	8x45 D 1481	1	
9	05777	Spannhülse	8x36 D 1481	1	
10	11073	Bolzen		1	
11	42027	Hydrozylinder		1	
12	42039	Schiene		1	
13	42036	Klemmstück		1	
14	41407	Winkelhebel		1	
15	41408	Lasche		1	
16	41027	Druckfeder		1	
17	11078	Endstück		1	
18	07481	Seilrolle		1	
19	00688	Halbrundniet		1	
20	42111	Drahtseil	4x1750	1	
21	42330	Rollenhalter		1	
22	04473	Drahtseilklemme	5 D 741	1	
23	32384	Senkdrossel	0,6	1	
24	42376	Ger. E-Verschrbg.		1	
25	42371	HD-Schlauch	3800	1	
26	44734	Blende	1,0	1	
30	42420	Steuerblock kpl.	mit 3 Wegehahn	1	für Ausf. II
31	03390	Ger. Verschrbg.		2	
32	08145	Schlauchleitung	500	2	
33	42631	Rohr		1	
34	42634	Rohr		1	
35	42632	Rohr		1	
36	40160	Dreiwegehahn		1	
37	42633	Lasche		1	
38	42373	HD-Schlauch	1000	1	
40	11053	Ger.-E Verschrbg.		3	
41	42369	HD-Schlauch	500	1	
42	42370	Rohr		1	
43	42537	Ger.-Verschrbg.		1	
44	42372	HD-Schlauch	3350	1	
45	41880	Hydrozylinder		1	

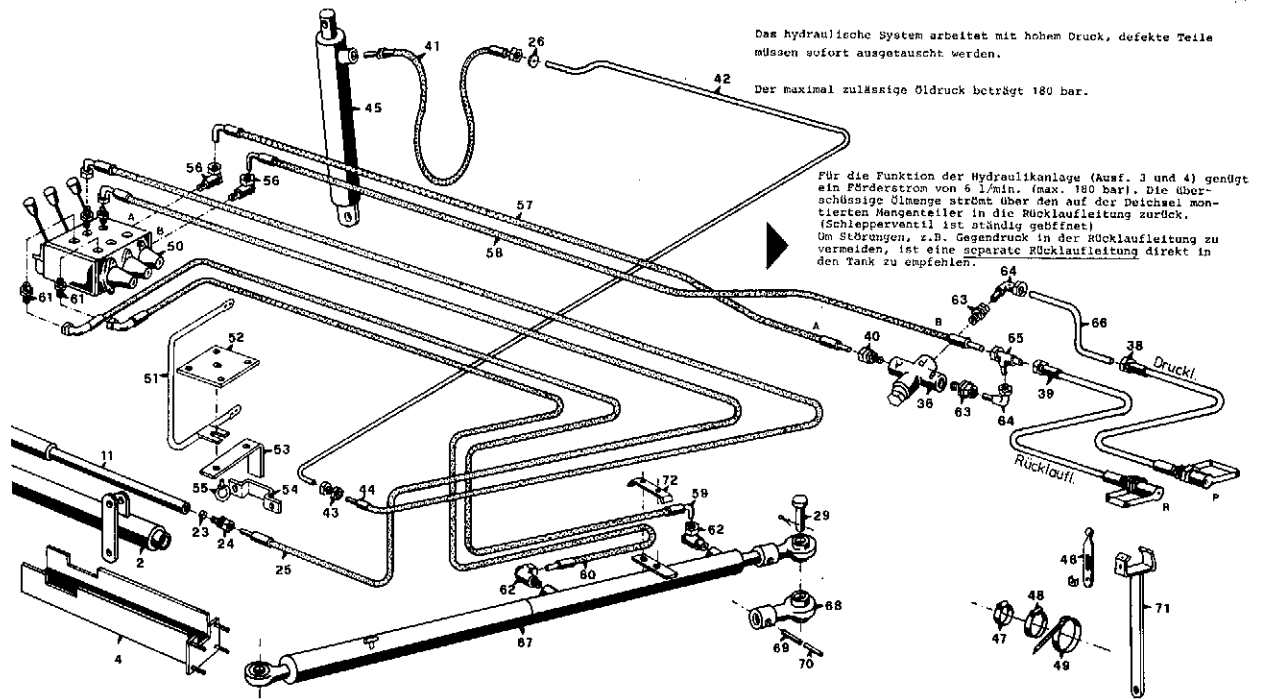


Bild Nr.	Ersatzteile Nr.		Benennung	Stückz. pr. Gr.	Bemerkung
	neu	alt			
2	42033		Führungsrohr	Ausf. 3 + 4	1
4	42465		Schutzblech	Ausf. 3 + 4	1
11	42027		Hydrozylinder		1
23	32394		Senkdrossel		1
24	42376		Ger-E-Verschraubung		1
25	42272		HD-Schlauch	4400	1
26	44734		Blende	1,0	1
29	05747		Bolzen	20x75x65 D 1436	1
36	42538		Stromventil		1
38	42373		HD-Schlauch	1000rot	1
39	42374		HD-Schlauch	1000 blau	1
40	11053		Ger-Verschraubung		1
41	42369		HD-Schlauch	500	1
42	42370		Rohr		1
43	42537		Ger.-Verschraubung		1
44	42271		HD-Schlauch	4000	1
45	41880		Hydrozylinder		1
46	00684		Klemmgummi		1
47	32896		Schlauchschele	40-60	1
48	36448		Schlauchschele	50-70	2
49	40298		Kabelband	9x235	7
50	42536		Steuerblock		1
51	42394		Bügel		1
52	42532		Anschraubplatte		1
53	42405		Winkel		1
54	28197		Einstecktasche		1
55	37132		Ringschraube	12 D 580 V	1
56	03276		Schwenkverschraubung		2
57	42375		HD-Schlauch	4100	1
58	42266		HD-Schlauch	4180	1
59	42267		HD-Schlauch	2900	1
60	42273		HD-Schlauch	3200	1
61	42534		Verbindungsstippel		4
62	42533		Schwenkverschraubung		2
63	03268		Ger. E-Verschraubung		2
64	05909		Winkelverschraubung		2
65	05927		T-Verschraubung		1
66	42630		Rohr		1
67	42530		Lenkungszylinder		1
68	42529		Gelenkstück		1
69	28263		Spannhülse	10x40 D 1481	1
70	29275		Spannhülse	6x40 D 1481	1
71	42505		Halter		1
72	42531		Bügel		1

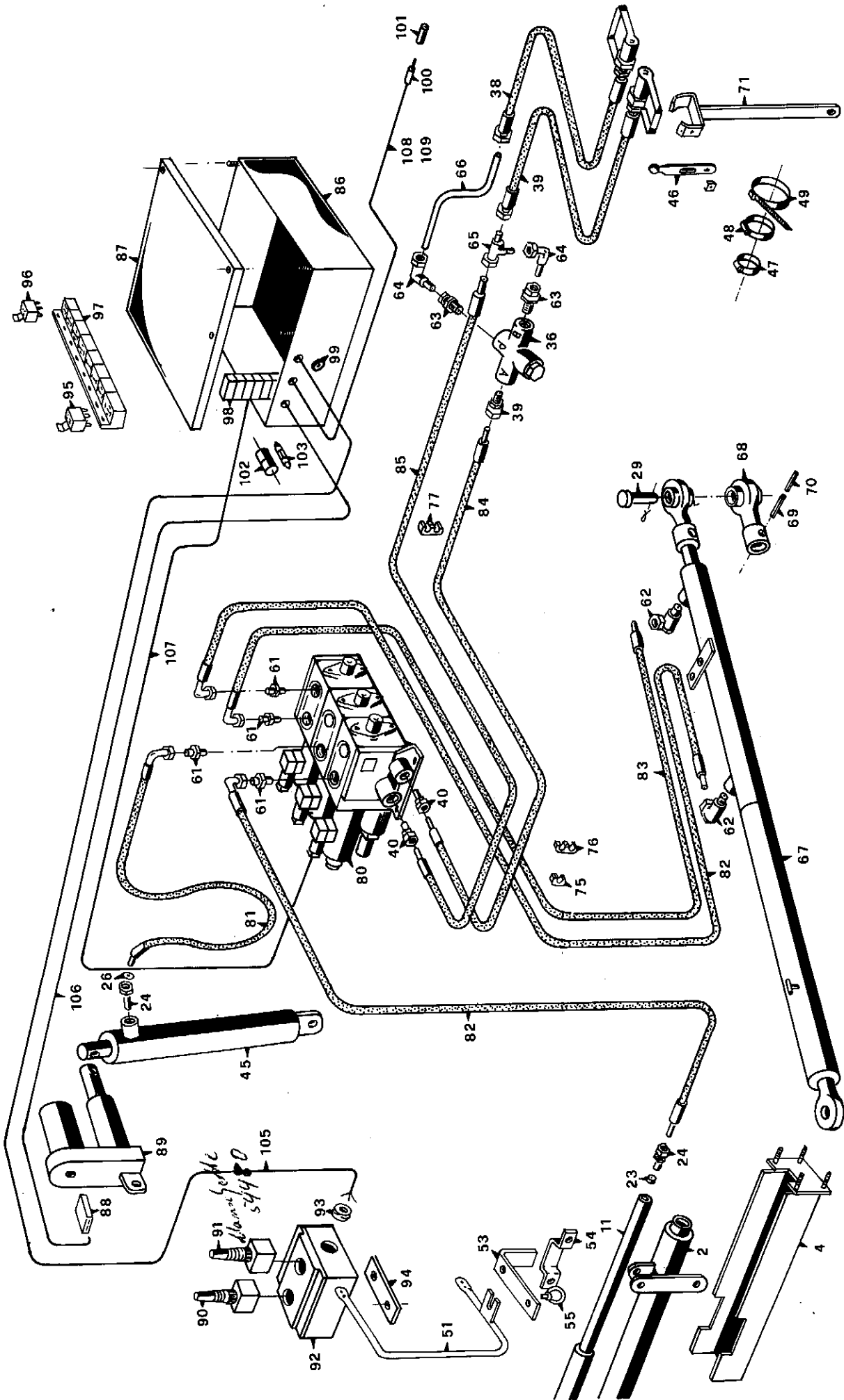


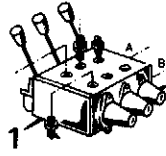
Bild Nr.	Ersatzteile Nr.		Benennung	Stückz. pr. Gr.	Bemerkung	
	neu	alt				
2	42033		Führungsrohr	Ausf. 3 + 4	1	
4	42465		Schutzblech	Ausf. 3 + 4	1	
11	42027		Hydrozylinder		1	
23	32394		Senkdrossel		1	
24	42376		Ger.-E-Verschraubung		1	
26	44734		Blende	1,0	1	
29	05747		Bolzen	20x75x65 D 1436	1	
36	42538		Stromteiler		1	
38	42373		HD-Schlauch	1000 rot	1	
39	42374		HD-Schlauch	1000 blau	1	
40	11053		Ger.-E-Verschraubung		2	
45	41880		Hydrozylinder		1	
46	00684		Klemmgummi		1	
47	32896		Schlauchschelle	40-60	1	
48	36448		Schlauchschelle	50-70	1	
49	40298		Kabelband	9x235	1	
51	42394		Bügel		1	
53	42405		Winkel		1	
54	28197		Einstecklasche		1	
55	37132		Ringschr.	12 D 580 V	1	
61	42534		Verbindungsniessel		4	
62	42533		Schwenkverschraubung		2	
63	03268		Ger.-E-Verschraubung		2	
64	05909		Winkelverschraubung		2	
65	05927		T-Verschraubung		1	
66	42630		Rohr		1	
67	42530		Lenkungszylinder		1	
68	42529		Gelenkstück		1	
69	28263		Spannhülse	10x40 D 1481	1	
70	29275		Spannhülse	6x40 D 1481	1	
71	42505		Halter		1	
75	03399		Schelle		1	
76	03338		Schelle		1	
77	42629		Schelle		1	
80	42535		Steuerblock		2	
81	42268		HD-Schlauch	1000	1	
82	42269		HD-Schlauch	2500	1	
83	42270		HD-Schlauch	2750	1	
84	42265		HD-Schlauch	2000	1	
85	42264		HD-Schlauch	2100	1	
86	42504		Kasten		1	
87	42501		Deckel		1	
88	42648		Kupplungstück		1	
89	42635		Magnet-Motor	12 V	1	
90	42636		Hebelschalter		1	
91	42637		Hebelschalter m. Festraste		1	
92	42638		Gehäuse		1	
93	42640		Kabel-Verschraubung	PG 16	1	
94	42639		Lasche		1	
95	39963		Relais-Schließer	12 V	6	
96	42643		Relais-Wechsler	12 V	2	
97	39965		Stecksockel		8	
98	39943		Kupplung		1	
99	35339		Kabelmuffe		3	
100	42799		Stecker		1	
101	42800		Steckkupplung	(n. Bedarf)	1	
102	39613		Sich-Gehäuse		1	
103	42650		Sich-Einsatz	8 A D 72581	1	
104	42649		Steckhülsen für Kabel	6,3 D 46247 MS	58	
105	42641		Kabel 12x0,75 ² x5500	SLÖF-J	1	
106	42645		Kabel 2x1,5x1800 HO 5RR-F		1	
107	42644		Kabel 3x1,5x700 HU 5RR-F		3	
108	42646		Kabel 1x4x5500 N 34		2	
109	42651		Oelschlauch	10x5500	1	

110 54480

Manschette

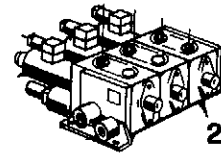
WICHTIG!

Bei Bestellungen von Ersatzteilen geben Sie bitte außer der Ersatzteilnummer stets Ihre Masch.-Nr. an.

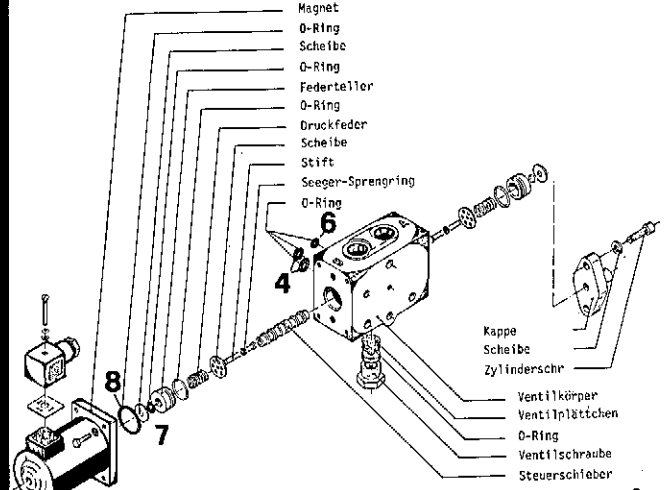
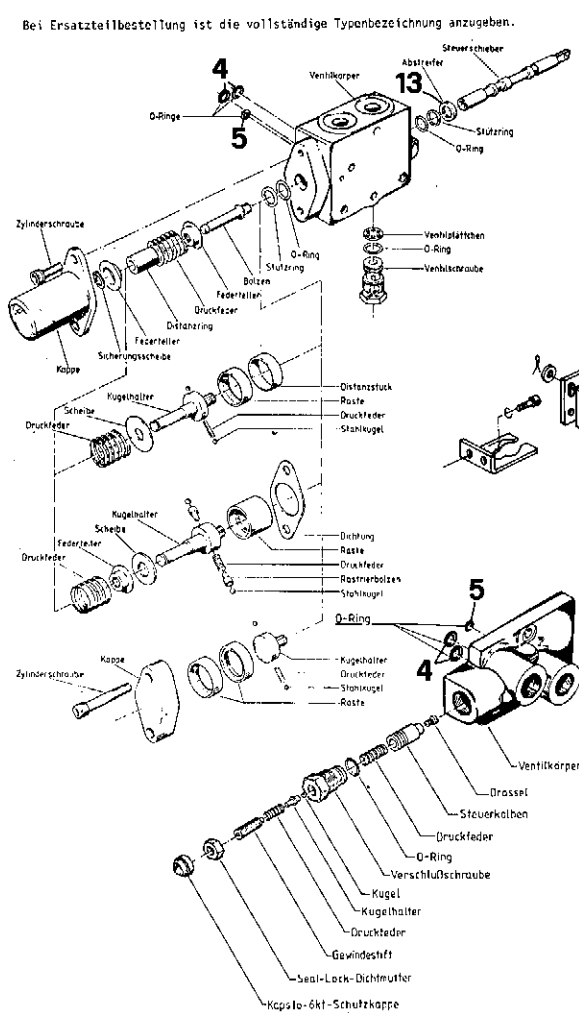


Handsteuer-ventilblock LA 06

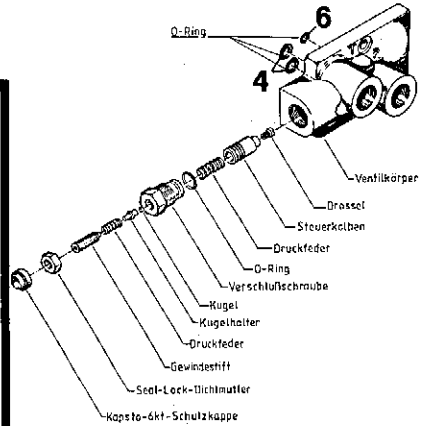
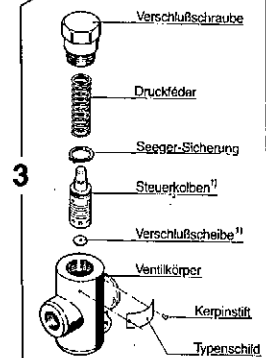
Magnet steuerblock LM 06



Bei Ersatzteilbestellung ist die vollständige Typenbezeichnung anzugeben.



Stromventil



Einzelteile nur auf Anfrage

Bild Nr.	Ersatzteile Nr.		Benennung	Stückz. pr. Gr.	Bemerkung
	neu	alt			
1	42536	744090	Handsteuerventilblock LA 06	1	
2	42535	744080	Magnetsteuerblock LM 06	1	
3	42538		Stromventil	1	
4	44845		O-Ring 8x2	12	
5	29029		O-Ring 5x1,5	3	
6	44846		O-Ring 6,75x1,78	3	
7	44847		O-Ring 6x1,5	3	
8	44848		O-Ring 23x2	3	
9	44849	280390	Magnet ohne Stecker	3	
10	44850	201205	Dichtung	3	
11	44851	201219	Stecker Gdm 309	3	
12	44852	276870	Griff	3	
13	44853		Abstreifer 12418+3	3	

WICHTIG!

Bei Bestellungen von Ersatzteilen geben Sie bitte außer der Ersatzteilnummer stets Ihre Masch.-Nr. an.

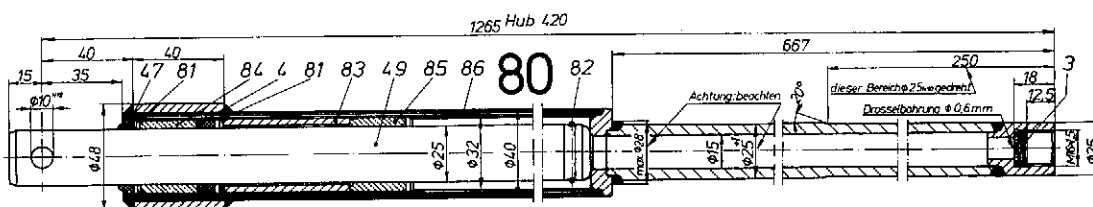
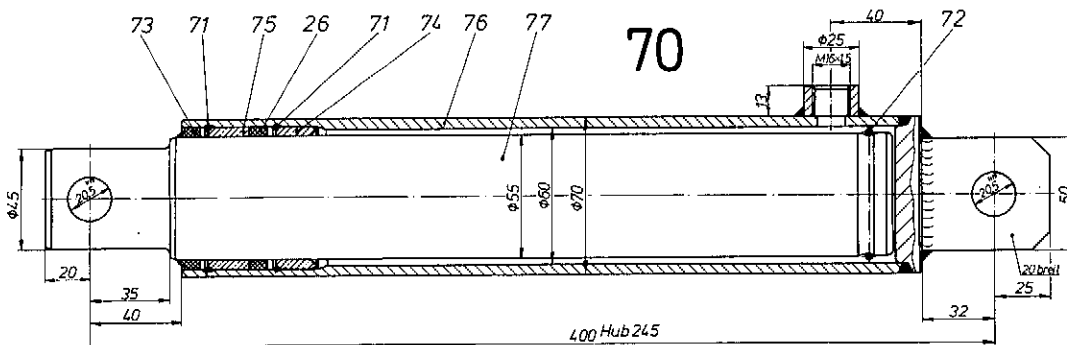
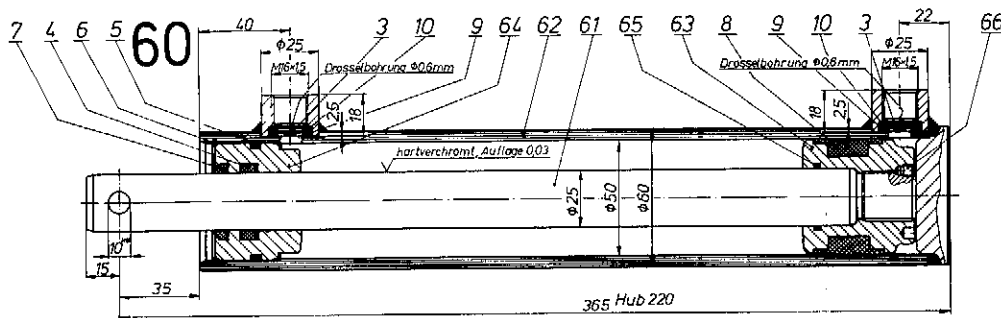
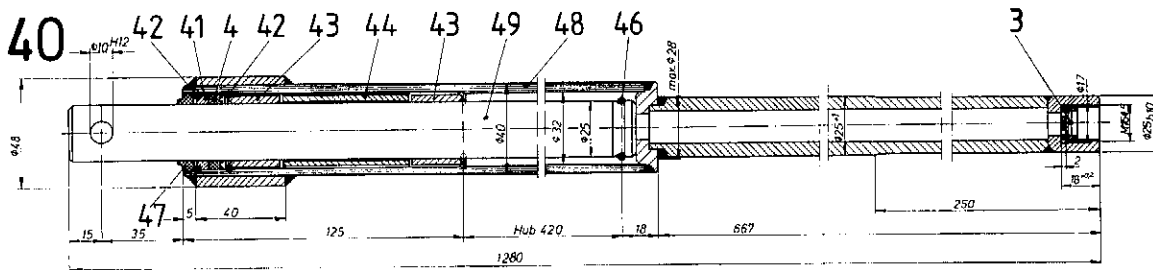
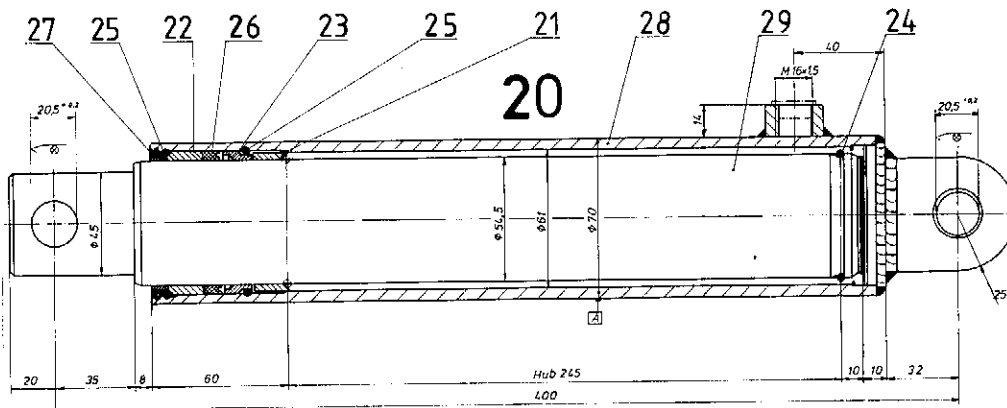
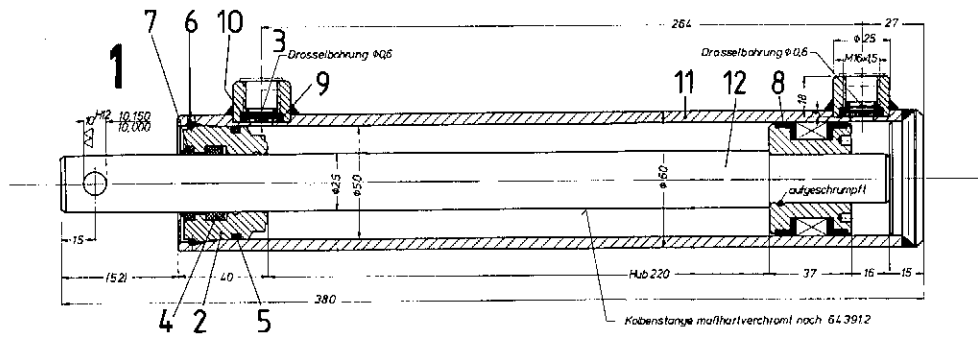
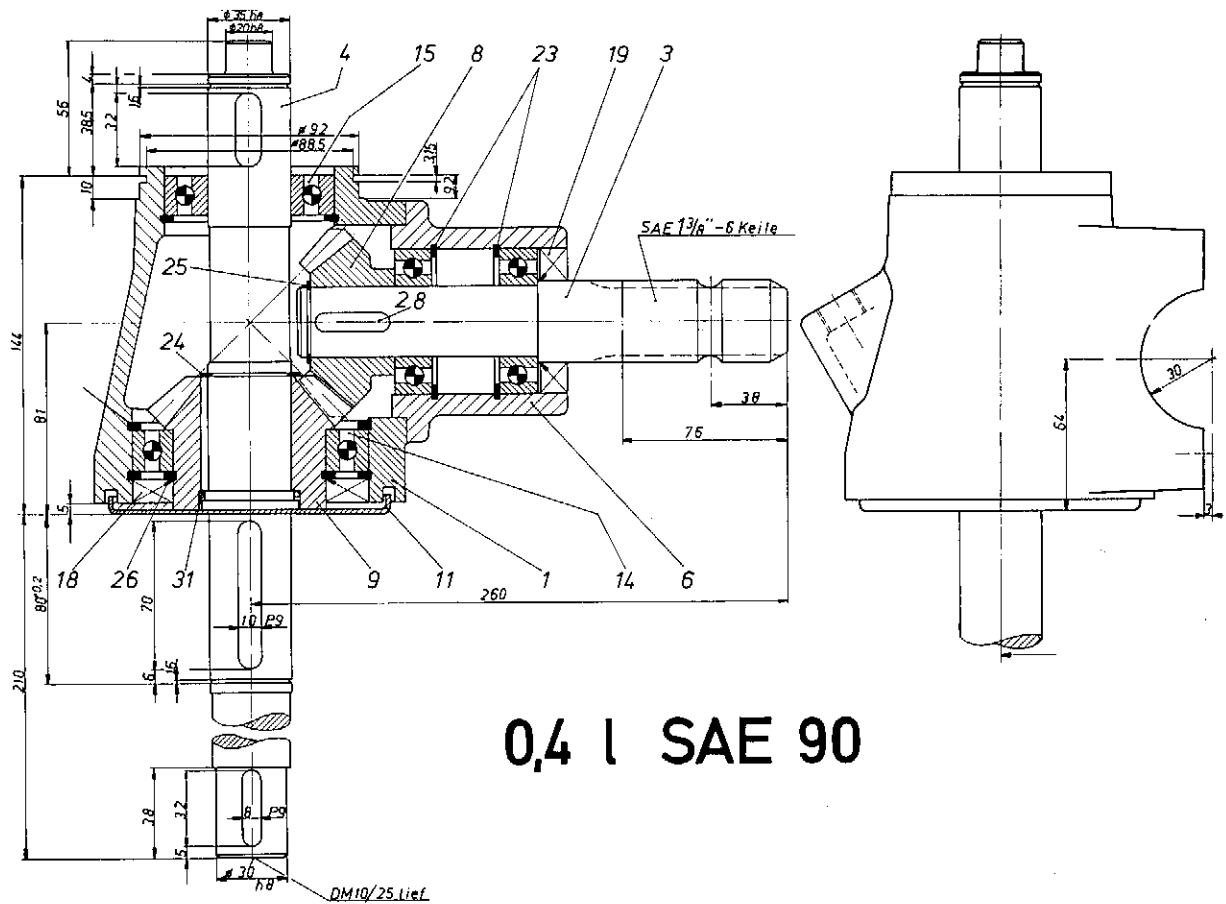


Bild Nr.	Ersatzteile Nr.		Benennung	Stückz. pr. Gr.	Bemerkung
	neu	alt			
1	41510		Hydraulikzylinder kpl. Web	1	Bauj. 81
2	37942		Führungsstück	1	
3	32294		Drosselrückschl.	2	
4	37947		Nutring	1	
5	37949		O-Ring	1	
6	37948		Sprengring	1	
7	29049		Abstreifer	1	
8	37950		Kolbendichtung	1	
9	37946		O-Ring	2	
10	37945		Stützring	2	
11	42806		Zylinder	1	
12	42807		Kolbenstange kpl.	1	
13	37951		Dichtungssatz	1	
20	41880X		Hydraulikzylinder kpl. Web.	1	Bauj. 81
21	27713		Buchse	1	
22	27719		Buchse	1	
23	33842		Buchse	1	
24	38590		Sprengring	1	
25	28585		Sprengring	2	
26	28644		Nutring 55+63+8	1	
27	42808		Abstreifer	1	
28	42809		Zylinderrohr	1	
29	42810		Kolbenstange	1	
30	42811		Dichtungssatz	1	
40	41511		Hydraulikzylinder kpl. Web.	1	Bauj. 81
41	42812		Ring	1	
42	42813		Sprengring	2	
43	42814		Buchse	2	
44	42815		Rohr	1	
46	42817		Sprengring	1	
47	42818		Abstreifer 25+33+7,5	1	
48	42819		Zylinderrohr	1	
49	42820		Kolbenstange	1	
50	43061		Dichtungssatz	1	
60	41510		Hydraulikzylinder kpl. Büt.	1	ab Bauj. 82
61	44614		Kolbenstange	1	
62	44602		Zylinderrohr	1	
63	44603		Kolben	1	
64	44604		Führung	1	
65	28857		O-Ring 25+2,5	1	
66	44605		Stiftschraube	1	
67	44606		Dichtungssatz	1	
70	41880X		Hydraulikzylinder Büt.	1	ab Bauj. 82
71	44615		Sprengring	2	
72	44616		Sprengring	1	
73	44617		Abstreifer 55+63+7	1	
74	44618		Führungsbuchse	1	
75	44619		Führungsbuchse	1	
76	44620		Zylinderrohr	1	
77	44621		Kolbenstange	1	
78	44629		Dichtungssatz	1	
80	41511		Hydraulikzylinder Büt.	1	ab Bauj. 82
81	44622		Sprengring	2	
82	44623		Sprengring	1	
83	44624		Sistanzbuchse	1	
84	44625		Führungsbuchse	1	
85	44626		Führungsbuchse	1	
86	44627		Zylinderrohr	1	
87	44628		Dichtungssatz	1	

WICHTIG!

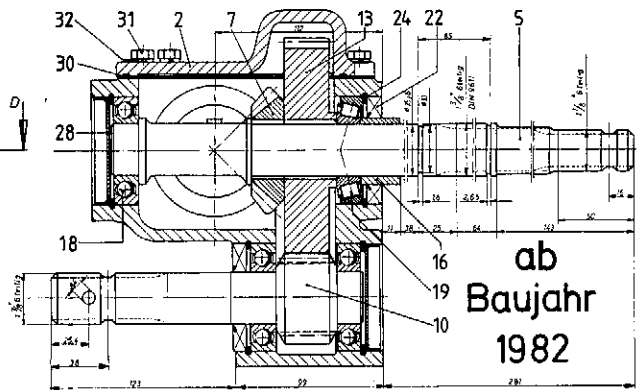
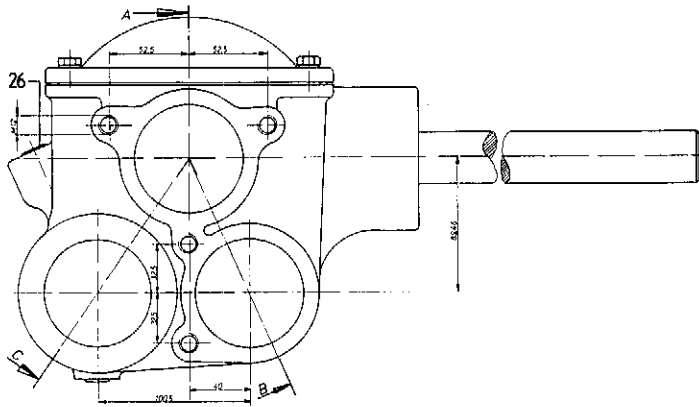
Bei Bestellungen von Ersatzteilen geben Sie bitte außer der Ersatzteilnummer stets Ihre Masch.-Nr. an.



0,4 l SAE 90

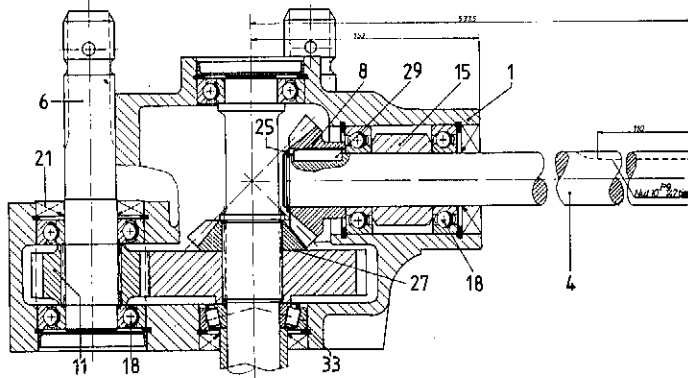
Bild Nr.	Ersatzteile Nr.		Benennung	Stückz. pr. Gr.	Bemerkung
	neu	alt			
0	41840	1.101.01.2	Winkelgetriebe	1	
1	42774	01.0354.2	Gehäuse	1	
3	42775	10.0369.3	Antriebswelle	1	
4	42776	10.0370.3	Welle	1	
6	02712	15.0006.3	Flansch	1	
8	42777	32.0181.3	Kegelritzel	1	Z = 16 ✓
9	42778	33.0183.3	Kegelrad	1	Z = 16 ✓
11	02718	70.0011.4	Dichtscheibe	1	
12	02719	70.0013.4	Dichtung	1	0,2
	02720	70.0013.4	Dichtung	1	0,3
14	07024		R--Kugellg.	1	6013
15	07025		Ri-Kugellg.	1	6207 - RS
16	05394		Ri-Kugellg.	2	6206
18	07027		Rad-Dichtr.	1	6,5x100x10 B 1
19	42779		Rad-Dichtr.	1	35x62x7 B 1
21	27741		Sich-Ring	2	100x3 D 472
22	05540		Sich-Ring	1	72x2,5 D 472
23	05399		Sich-Ring	2	62x2
24	03709		Sich-Ring	1	35x1,5
25	05397		Sich-Ring	1	30x1,5
26	07029		Sich-Ring	1	65x2,5
28	41097		Paßfeder	1	A 8x7x36
29	05790		Paßfeder	1	A 10x8x36
31	42780		O-Ring	1	38x3
33	03312		6 Kt-Schr.	4	M 8x20 D 933
35	03285		Federring	4	A 8 D 127
37	07036		Senkschr.	3	A M 5x8 D 63
39	07037		Vschi-Schr.	2	18x1,5 D 906

Bei Bestellungen von Ersatzteilen geben Sie bitte außer der Ersatzteilnummer stets Ihre Masch.-Nr. an.



**ab
Baujahr
1982**

11 SAE 90



Getriebe-Ausf 1982 paßt auch für Bauj. 1981

Die Welle Pos. 5 ist voll austauschbar

Das Kegelrollenlager Pos. 19 paßt nicht in das Gehäuse 1981

**Baujahr
1981**

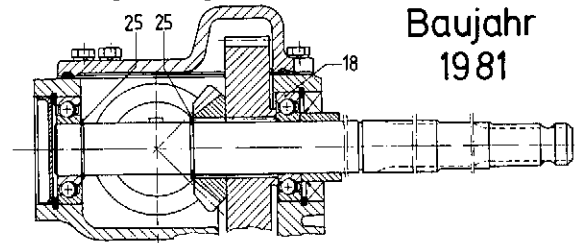
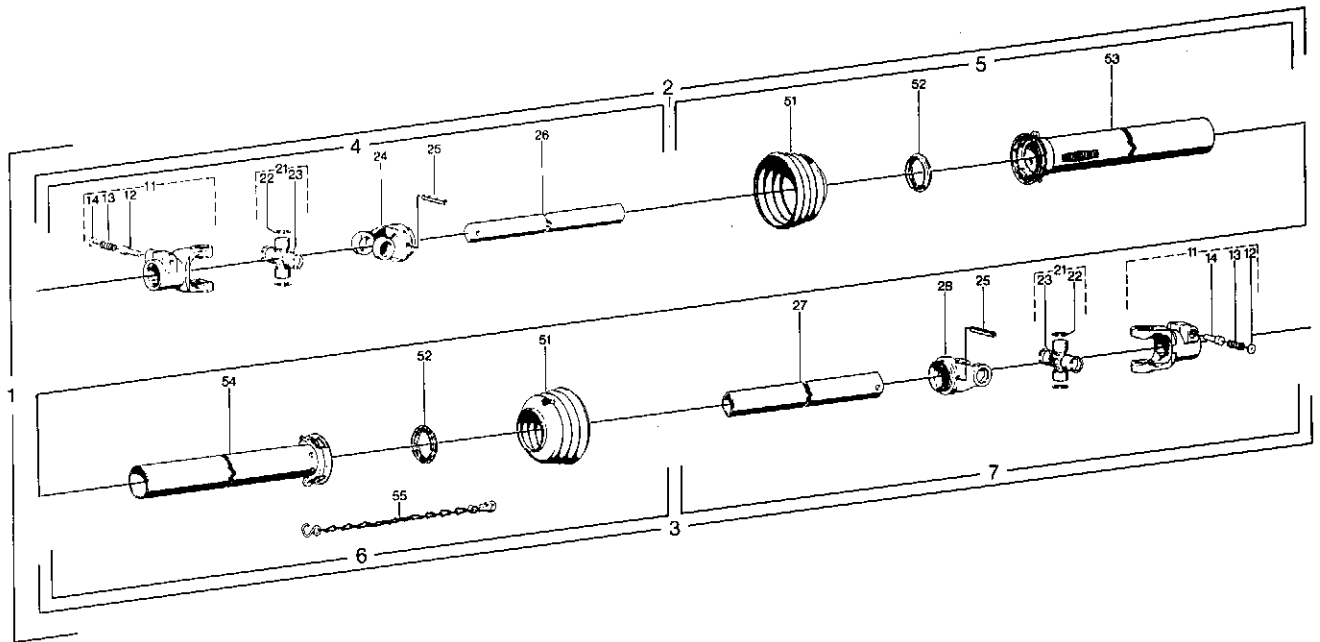
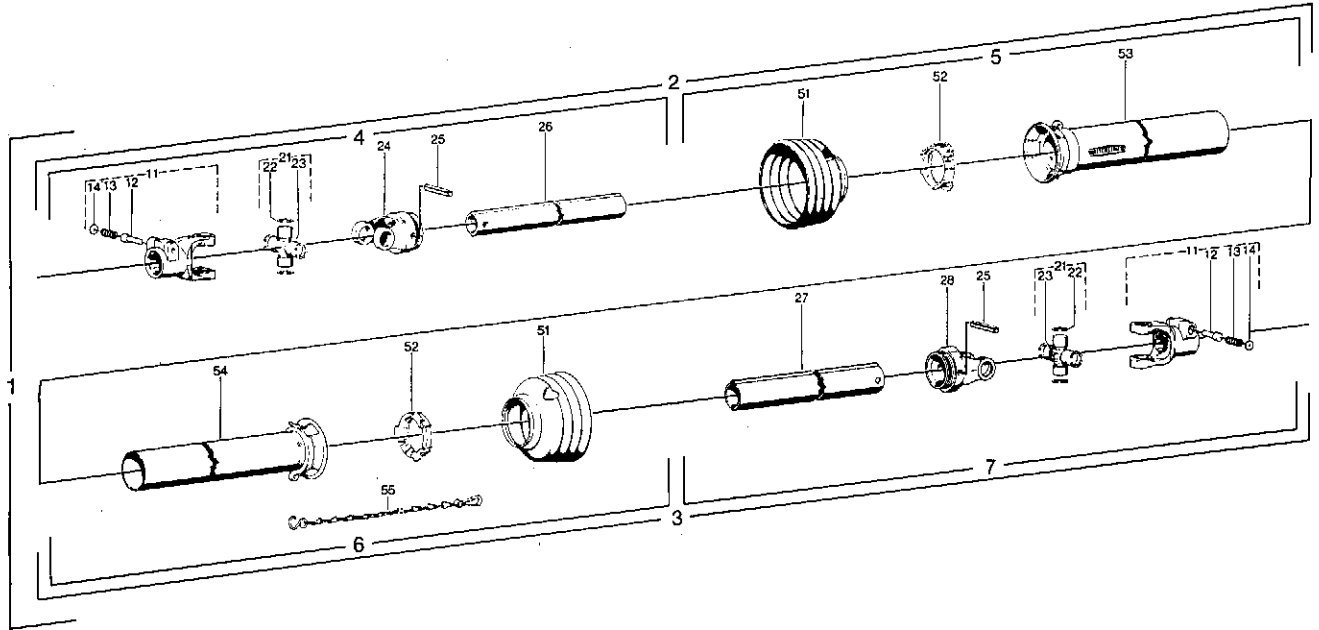


Bild Nr.	Ersatzteile Nr.		Benennung	Stückz. pr. Gr.	Bemerkung
	neu	alt			
0	42234	1.08.02.1	Stirnrad-Winkelgetr.	1	V 3
1	02195	01.0018.1	Gehäuse	1	
2	02721	08.0012.2	Gehäusedeckel	1	
4	42785	10.0366.3	Welle	1	
5	42786	10.0417.2	Welle	1	
6	42787	10.0368.3	Profilwelle	1	
7	02725	32.0010.4	Kegelrad	1	
8	02726	33.0011.4	Kegelrad	1	
10	42788	37.0223.3	Ritzelwelle	1	Z = 13 L = 212
11	02728	37.0015.3	Stirnrad	1	Z = 16
13	02729	38.0016.3	Stirnrad	1	Z = 36
15	02730	65.0028.4	Schrumpfring	1	
16	42789	65.0399.4	Schrumpfring	1	35x45x25,5
18	07066		Ri-Kugellg.	8	6207
19	05217		Kugelrollg.	1	30207
21	37805		Rad-Dichtr.	3	35x72x10 BA
22	35465		Rad-Dichtr.	1	45x72x10 BA
24	05540		Sich-Ring	8	1 72x2,5 D 472
25	03709		Sich-Ring	3	A 35x1,5 D 471
26	07037		Vschi-Schr.	2	18x1,5 D 906
27	09870		Paßscheibe	x	35x45x0,1
28	09567		Vschi-Deckel	3	72 D 442
29	05788		Paßfeder	1	A 10x8x32 D 6885
30	03954		Fettschnur	1	6x670
31	04622		6 Kt-Schr.	4	8x25 D 933
32	03285		Federring	4	A 8 D 127



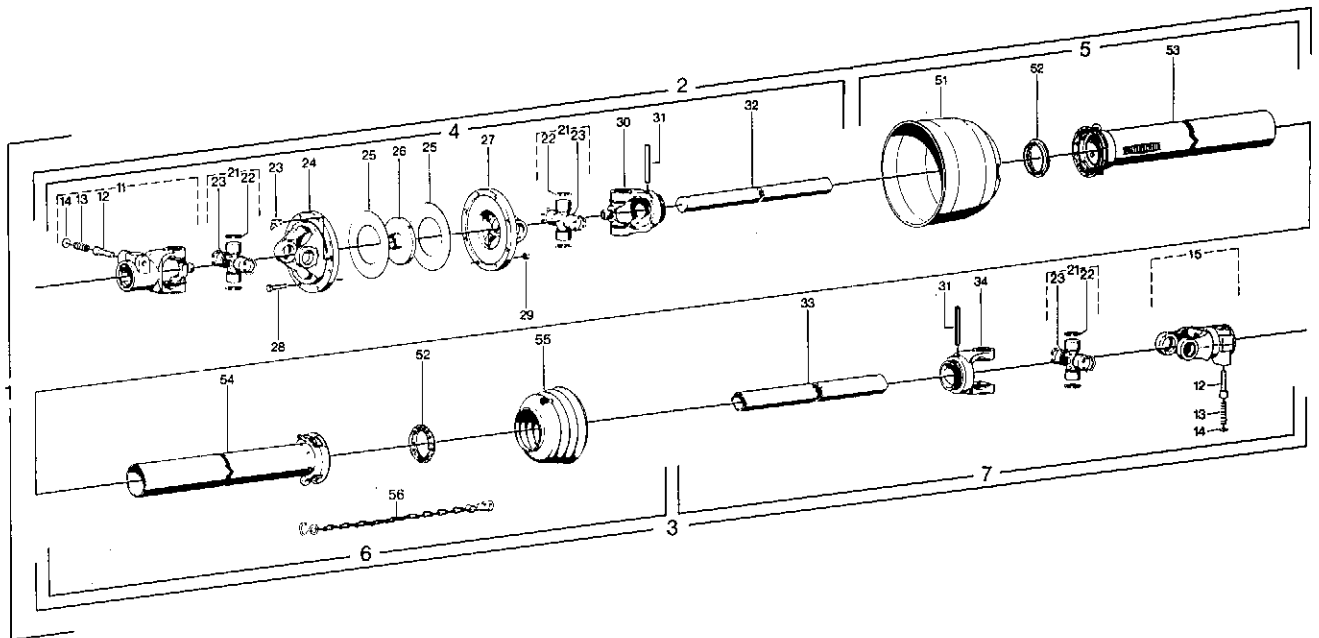
kemper

Position Nr. Teilenummer (bei der Montage)	Bestell Nr. Part no. (bei der Montage)	Zeichnungs Nr. Drawing no. (bei der Montage)	Stückzahl No. of pieces (bei der Montage)	Technische Angaben Technical data Downdraw. list/standard	Bezeichnung	Designation	Désignation
1	44 864	1 0 0 3 7	1	W 2100 - SC04	Gelenkwelle mit Schutz	P.T.O. drive shaft with guard	Transmission avec protecteur
2	44 842	3 2 6 7 2 7	1	WH 2100 - SC04	innere Gelenkwellenhälfte mit äußerer Schutzhälfte 1320	Inner P.T.O. drive shaft half with outer guard half	Demi-transmission intérieure avec demi-protecteur extérieur
3	44 843	3 2 6 7 2 8	1	WH 2100 - SC04	Äußere Gelenkwellenhälfte mit innerer Schutzhälfte 1305	Outer P.T.O. drive shaft half with inner guard half	Demi-transmission extérieure avec demi-protecteur intérieur
4	44 844	3 2 6 7 2 9	1	WH 2100	Innere Gelenkwellenhälfte 1320	Inner P.T.O. drive shaft half	Demi-transmission intérieure
5	44 845	8 3 1 2 1	1	SC04	Äußere Schutzhälfte 1265	Outer guard half	Demi-protecteur extérieur
6	44 846	8 3 1 2 0	1	SC104	innere Schutzhälfte 1260	Inner guard half	Demi-protecteur intérieur
7	44 847	3 2 6 7 3 0	1	WH 2100	Äußere Gelenkwellenhälfte 1305	Outer P.T.O. drive shaft half	Demi-transmission extérieure
11	12 407	1 0 1 0 0 0	2	AR 2100 - 138*16	Außere Gabel komplett	Quick-disconnect yoke complete	Mâchoire complète à verrouillage rapide
12	40 497	6 5 0 1 1 2	2		Schiebestift	Quick-disconnect pin	Poussoir de verrouillage rapide
13	40 498	6 6 0 1 4 9	2		Druckfeder	Compression spring	Ressort de compression
14	40 499	1 6 1 1 2 2	2		Scheibe	Washer	Rondelle
21	12 406	1 0 0 1 0 0	2		Kreuzgarnitur komplett	Cross and bearing kit	Croisillon complet
22	12 400	6 2 0 2 0 0	8	22 x 1,2	Sicherungsring	Retaining ring	Jonc
23	12 410	6 3 2 2 0 1	2	BM 8 - 1 DIN 71412	Ke gel - Schmierdübel	Lubricating fitting	Grais seur
24	13 101	1 0 4 8 0 0	1	RG 2100 - 00a	Rillengabel	Inboard yoke	Mâchoire à gorge
25	03 998	6 1 0 4 0 1	2	8 x 50 DIN 1481	Spannstift	Spring type straight pin	Goupille élastique
26	44 848	7 5 0 8 1 5	1	00a L = 1320	Profilwelle	Profile shaft	Arbre profilé
27	44 849	7 5 1 2 1 5	1	00 L = 1305	Profilrohr	Profile tube	Tube profilé
28	13 102	1 0 4 9 0 0	1	RG 2100 - 0a	Rillengabel	Inboard yoke	Mâchoire à gorge
51	13 091	8 3 0 5 0 4	2		Schutztrichter	Guard cone	Cône protecteur
52	34 586	8 3 0 7 0 0	2		Gleitring	Bearing ring	Bague de glissement
53	44 820	8 0 3 5 0 4	1	L = 1265	Äußerschutzrohr mit Kappe	Outer guard tube with collar	Tube de protection extérieur avec carter
54	44 821	8 0 3 4 0 4	1	L = 1260	Innenschutzrohr mit Kappe	Inner guard tube with collar	Tube de protection intérieur avec carter
55	12 371	8 2 3 6 0 3	1		Haltekette	Safety chain	Chaînette

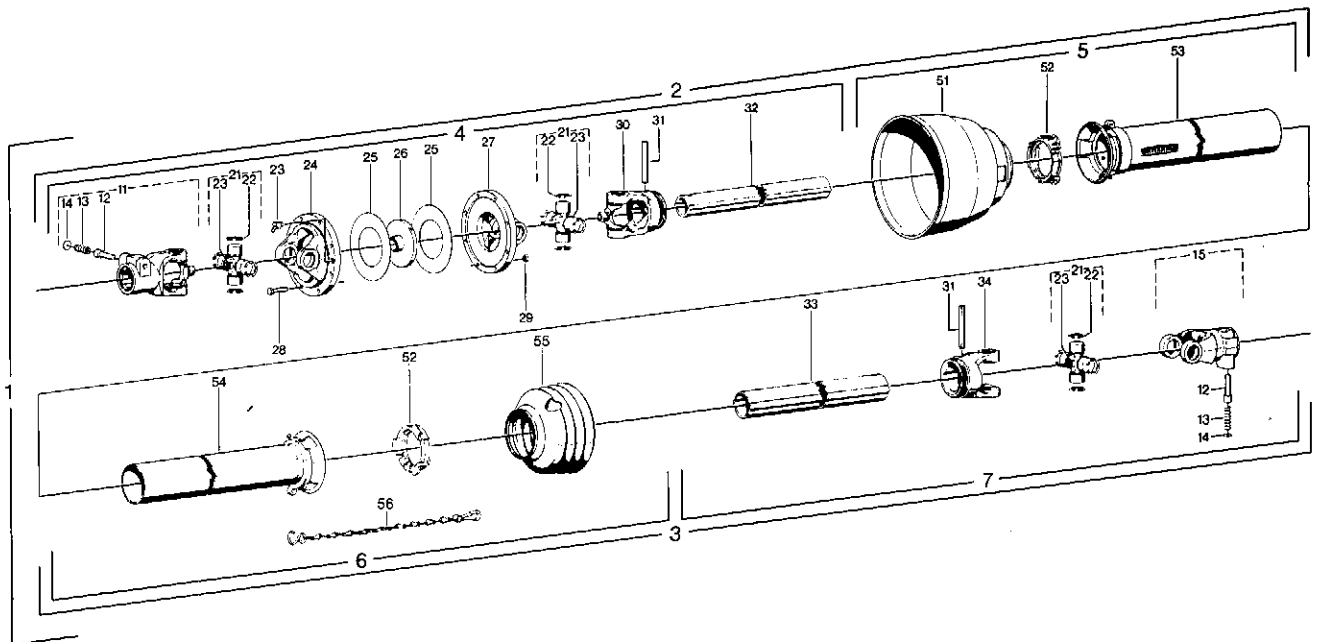


kemper

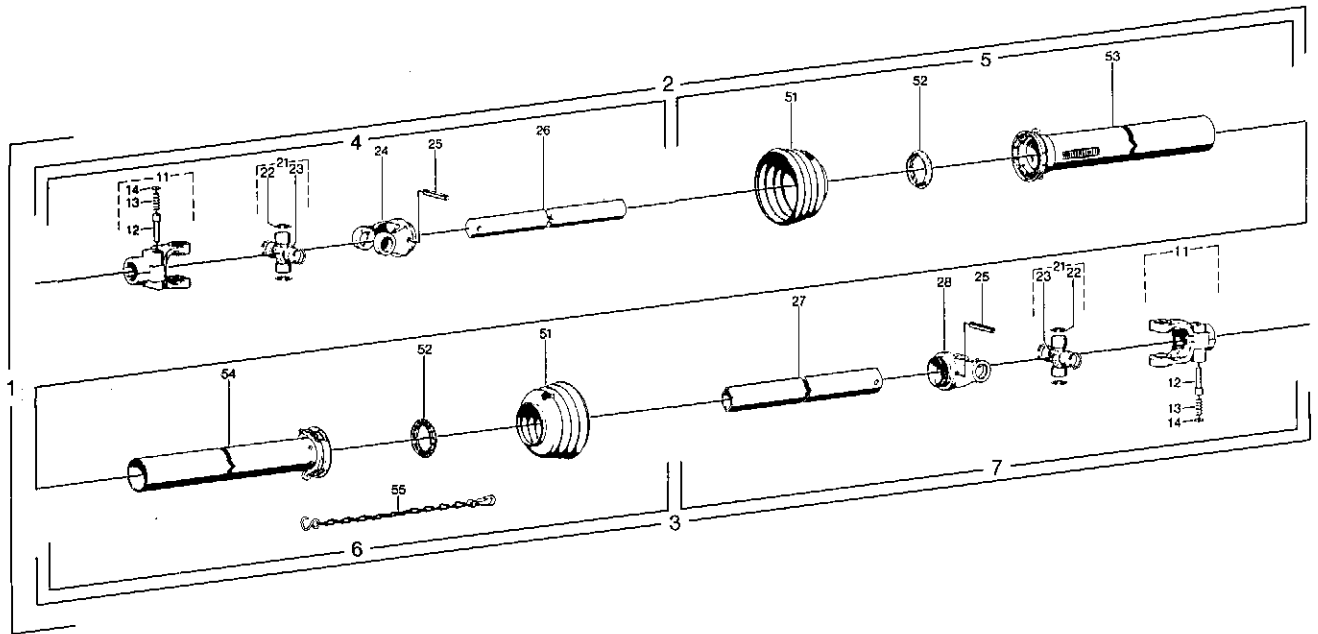
Teil-Nr. Reference no. No. de position	Bestell-Nr. Part no. Référence	Zeichnungs-Nr. Drawing no. No. du plan	Stückzahl No. of pieces No. de pièces	Technische Angaben Technical data Données techniques	Benennung	Designation	Designation
1	44 460	10 4 26	1	W 2100-SC14	Gelenkwelle mit Schutz	P.T.O. drive shaft with guard	Transmission avec protecteur
2	44 822	33 7610	1	WH 2100-SC14	Innere Gelenkwellenhälfte mit äußerer Schutzhälfte	1300 Inner P.T.O. drive shaft half with outer guard half	Demi-transmission intérieure avec demi-protecteur extérieur
3	44 823	33 7611	1	WH 2100-SC14	Außere Gelenkwellenhälfte mit innerer Schutzhälfte	1295 Outer P.T.O. drive shaft half with inner guard half	Demi-transmission extérieure avec demi-protecteur intérieur
4	44 824	33 7612	1	WH 2100	Innere Gelenkwellenhälfte	1300 Inner P.T.O. drive shaft half	Demi-transmission intérieure
5	44 825	82.162	1	SCH 14	Außere Schutzhälfte	1245 Outer guard half	Demi-protecteur extérieur
6	44 826	82.161	1	SCH 14	Innere Schutzhälfte	1240 Inner guard half	Demi-protecteur intérieur
7	44 827	33 7613	1	WH 2100	Außere Gelenkwellenhälfte	1295 Outer P.T.O. drive shaft half	Demi-transmission extérieure
11	42 407	10.10.0.0	2	AG 2100-13/8 (5)	Aussteckgabel komplett	Quick-disconnect yoke complete	Mâchoire à verrouillage rapide complète
12	40 492	6 5.0.1.12	2		Schlebestift	Quick-disconnect pin	Faussair de verrouillage rapide
13	40 498	6 6.0.1.4.9	2		Druckfeder	Compression spring	Ressort de compression
14	40 499	1 6.1.1.2.2	2		Scheibe	Washer	Rondelle
21	42 406	1 0.0.1.0.0	2		Kreuzgarnitur komplett	Cross and bearing kit complete	Croisillon complet
22	42 400	6 2.0.2.0.0	8	22 x 1.2	Sicherungsring	Retaining ring	Jonc
23	42 410	6 3.2.2.0.1	2	BMB + 1 DIN 71 412	Kegel - Schmiernippel	Lubricating fitting	Graisseur
24	42 408	1 0.4.0.0.0	1	RG 2100 - 0v	Rillengabel	Inboard yoke	Mâchoire à gorge
25	42 396	6 1.0.4.0.5	2	8 x 60 DIN 1481	Spannstift	Spring type straight pin	Goupille élastique
26	44 828	7 5.1.1.1.5	1	0v, L = 1300 mm	Profilrohr	Profile tube	Tube profilé
27	44 829	7 5.1.1.1.5	1	1, L = 1295 mm	Profilrohr	Profile tube	Tube profilé
28	42 409	1 0.4.1.0.0	1	RG 2100 - 1	Rillengabel	Inboard yoke	Mâchoire à gorge
51	33 859	8 4.0.2.0.4	2		Schutztrichter	Guard cone	Cône protecteur
52	33 856	8 2.8.3.0.6	2		Gleitring	Bearing ring	Bague de glissement
53	44 830	8 0.3.2.0.3	1	L = 1245 mm	Außenschutzrohr mit Kappe	Outer guard tube with bearing housing	Tube de protection extérieur avec carter
54	44 831	8 0.3.6.0.3	1	L = 1240 mm	Innenschutzrohr mit Kappe	Inner guard tube with bearing housing	Tube de protection intérieur avec carter
55	42 371	8 2.3.6.0.3	1		Hallekette	Safety chain	Chaînette



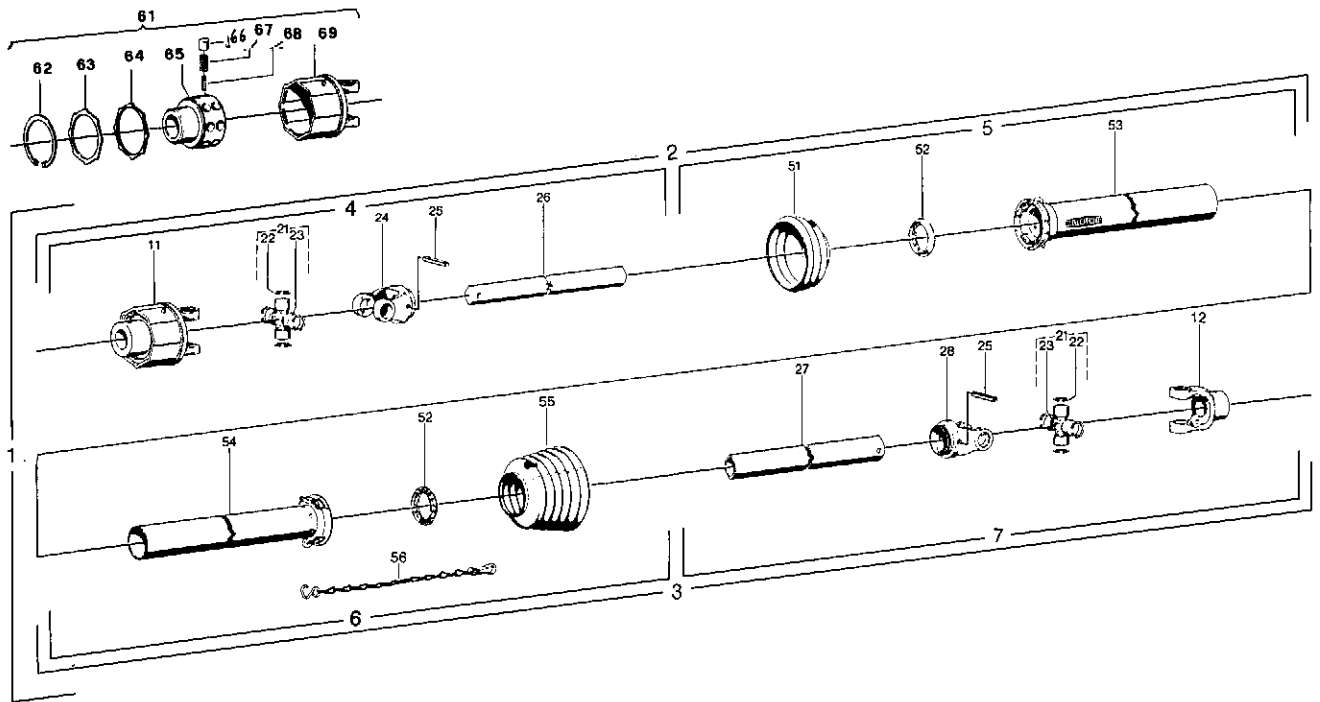
Zeichnungs-Nr. Drawing No.	Bestell-Nr. Part No.	Stückzahl Quantity	Technische Angaben Technical Data	Bezeichnung Description	Designation	Désignation
1	44 661	10 170	1	WWE 2200-SC04	Weitwinkel-Gleichlauf-Gelenkwelle mit Schutz	Transmission avec un JDH et protecteur
2	44 584	34 7200	1	WWH2200-SC04	innere Weitwinkel-Gleichlauf-Gelenkwellenhälfte mit äußerer Schutzhälfte	Demi-transmission avec JDH intérieure et demi-protecteur extérieur
3	44 582	34 8899	1	WH 2200-SC04	äußere Gelenkwellenhälfte mit innerer Schutzhälfte	Demi-transmission extérieure avec demi-protecteur intérieur
4	44 583	33 5670	1	WWH2200	innere Weitwinkel-Gleichlauf-Gelenkwellenhälfte	Demi-transmission avec JDH intérieure
5	44 574	83.121	1	SCH04 L = 1185	äußere Schutzhälfte	Demi-protecteur extérieur
6	44 575	83.120	1	SCH04 L = 1180	innere Schutzhälfte	Demi-protecteur intérieur
7	44 576	34 8900	1	WH 2200	äußere Gelenkwellenhälfte	Demi-transmission extérieure
11	13 074	20.10.10	1	WW-AG2200-1 3/8" (6)	Aufsteckgabel komplett	Mâchoire à verrouillage rapide complète
12	40 497	6.5.0.1.1.2	2		Schiebestift	Poussoir de verrouillage rapide
13	40 198	6.6.0.1.4.9	2		Druckfeder	Ressort de compression
14	40 499	1.6.1.1.2.2	2		Scheibe	Rondelle
15	13 074	20.10.0.0	1	AG 2200-1 3/8" (6)	Aufsteckgabel komplett	Mâchoire à verrouillage rapide complète
21	13 075	2.0.0.0.0.0	3		Kreuzgarnitur komplett	Croisillon complet
22	13 080	6.2.2.3.0.0	12	24 x 1.5	Sicherungsring	Jonc
23	12 410	6.3.2.2.0.1	4	BM 8-1 DIN 71412	Kegel-Schmierlippe	Graisser
24	13 076	2.0.4.1.0.0	1	FG 2200-ø130	Flanschgabel	Mâchoire à bride
25	13 081	6.0.6.8.0.2	2		Scheibe	Disque
26	13 082	9.0.0.2.0.1	1		Führungsnahe	Moyeu de guidage
27	13 077	2.0.4.1.0.1	1	FG 2200-ø130	Flanschgabel	Mâchoire à bride
28	05 635	6.0.0.3.0.3	8	M6 x 30 DIN 933	Sechskantschraube	Boulon hexagonal
29	03 381	6.0.5.6.0.1	6	M6 DIN 934	Sechskantmutter	Ecrou hexagonal
30	13 078	2.0.3.2.1.0	1	WW-RG 2200-00a	Rillengabel	Mâchoire à gorge
31	12 396	6.1.0.4.0.5	2	8 x 60 DIN 1481	Spannstift	Goupille élastique
32	44 577	7.5.0.6.9.5	1	00a GA, L = 1220 mm	Profilwelle, beschichtet	Arbre profilé, couvert
33	44 578	7.5.1.3.1.5	1	0a G, L = 1225 mm	Profilrohr	Tube profilé
34	13 079	2.0.3.3.0.0	1	RG 2200-0a	Rillengabel	Mâchoire à gorge
51	13 087	8.2.8.4.1.7	1		Schutzrichter	Cône protecteur
52	34 586	8.3.0.9.0.0	2		Gleitring	Bague de glissement
53	44 579	8.0.3.5.0.4	1	L = 1185 mm	Außenschutzrohr mit Kappe	Tube de protection extérieur avec carter
54	44 580	8.0.3.4.0.4	1	L = 1180 mm	Innenschutzrohr mit Kappe	Tube de protection intérieur avec carter
55	13 091	6.3.8.5.0.4	1		Schutzrichter	Cône protecteur
56	12 371	8.2.3.6.0.3	1		Haltekette	Chaînette



Position Nr. Reference no. No. de position	Bestell-Nr. Part no. Réf. n°	Zeichnung-Nr. Drawing no. No. du plan	Stückzahl No. of pieces No. de pièces	Technische Angaben Technical data Données techniques	Bezeichnung	Description	Désignation
1	44 461	10427	1	WWE 2200-SC14	Weitwinkel-Gleichlauf-Gelenkwelle mit Schutz	Wide-angle CV P.T.O. drive shaft with guard	Transmission avec un JDH et protecteur
2	44 832	33 68 53	1	WWH 2200-SC14	Innere Weitwinkel-Gleichlauf-Gelenkwellenhälfte mit äußerer Schutzh. 1220	Inner wide-angle CV P.T.O. drive shaft half with outer guard half	Demi-transmission avec JDH Intérieure et demi-protecteur extérieur
3	44 833	34 44 32	1	WH2200-SC14	Äußere Gelenkwellenhälfte mit innerer Schutzhälfte 1220	Outer P.T.O. drive shaft half with inner guard half	Demi-transmission extérieure avec demi-protecteur intérieur
4	44 834	33 68 54	1	WWH 2200	Innere Weitwinkel-Gleichlauf-Gelenkwellenhälfte 1220	Inner wide-angle CV P.T.O. drive shaft half	Demi-transmission avec JDH intérieure
5	44 835	33 87 92	1	SCH 14	Äußere Schutzhälfte 1165	Outer guard half	Demi-protecteur extérieur
6	44 836	35 6 000	1	SCH 14	Innere Schutzhälfte 1160	Inner guard half	Demi-protecteur intérieur
7	44 837	34 44 33	1	WH2200	Äußere Gelenkwellenhälfte 1220	Outer P.T.O. drive shaft half	Demi-transmission extérieure
11	13 074	2 0, 10, 10	1	WW-A62100-13/16	Aufsteckgabel komplett	Quick-disconnect yoke complete	Mâchoire à verrouillage rapide complète
12	40 497	6 5, 0, 1, 1, 2	2		Schiebestift	Quick-disconnect pin	Poussoir de verrouillage rapide
13	40 498	6 6, 0, 1, 4, 9	2		Druckfeder	Compression spring	Ressort de compression
14	40 499	1 6, 1, 1, 2, 2	2		Scheibe	Washer	Rondelle
15	13 074	2 0, 10, 0, 0	1	AG 2200-13/16	Aufsteckgabel komplett	Quick-disconnect yoke complete	Mâchoire à verrouillage rapide complète
21	13 075	2 0, 0, 0, 0, 0	3		Kreuzgarnitur komplett	Cross and bearing kit complete	Croisillon complet
22	13 080	6 2, 2, 3, 0, 0	12	24x1,5	Sicherungsring	Retaining ring	Jonc
23	12 110	6 3, 2, 2, 0, 1	4	8M8x1 DIN 71412	Kegel-Schmiernippel	Lubricating fitting	Graisser
24	13 076	2 0, 4, 1, 0, 0	1	FG 2200-ø130	Flanschgabel	Flange yoke	Mâchoire à bride
25	13 081	6 0, 6, 8, 0, 2	2		Scheibe	Disk	Disque
26	13 082	9 0, 0, 2, 0, 1	1		Führungsnahe	Guide hub	Moyeu de guidage
27	13 077	2 0, 4, 1, 0, 1	1	FG 2200-ø130	Flanschgabel	Flange yoke	Mâchoire à bride
28	05 635	6 0, 0, 3, 0, 3	8	M6x30 DIN 933	Sechskantschraube	Hexagon screw	Boulon hexagonal
29	03 381	6 0, 5, 6, 0, 1	8	M6 DIN 934	Sechskantmutter	Hexagon nut	Ecrou hexagonal
30	40 113	2 0, 1, 1, 1, 0	1	WW-RG 2200-0v	Rillengabel	Inboard yoke	Mâchoire à gorge
31	12 346	6 1, 0, 5, 0, 4	2	10x65 DIN 11481	Spannstift	Spring type straight pin	Goupille élastique
32	44 838	7 5, 1, 1, 9, 6	1	0v 6A; L = 1220 mm	Profilrohr, beschichtet	Profile tube, coated	Tube profilé, couvert
33	44 839	7 5, 1, 6, 1, 6	1	10; L = 1220 mm	Profilrohr	Profile tube	Tube profilé
34	13 219	2 0, 1, 2, 0, 0	1	RG 2200-1	Rillengabel	Inboard yoke	Mâchoire à gorge
51	44 840	8 2, 8, 4, 1, 8	1		Schutztrichter	Guard cone	Cône protecteur
52	33 856	8 2, 8, 3, 0, 6	2		Gleitring	Bearing ring	Bague de glissement
53	43 270	8 0, 3, 7, 0, 3	1	L = 1165 mm	Äußerschutzrohr mit Kappe	Outer guard tube with bearing housing	Tube de protection extérieur avec carter
54	43 271	8 0, 3, 6, 0, 3	1	L = 1160 mm	Innenschutzrohr mit Kappe	Inner guard tube with bearing housing	Tube de protection intérieur avec carter
55	33 859	8 4, 0, 2, 0, 4	1		Schutztrichter	Guard cone	Cône protecteur
56	12 371	8 2, 3, 6, 0, 3	1		Haltekette	Safety chain	Chaînette



Pos./piece no. Référence no. No. de pièce	Part no. Réf. no.	Drawing no. Dessins no.	Stock no. No. de pièce	Technical design Technical data Données techniques	Bezeichnung	Designation	Designation
1	41662	1 0 0 3 6	1	w2100-SC04	Gelenkwelle mit Schutz	P.T.O. drive shaft with guard	Transmission avec protecteur
2	44564	340977	1	WH2100-SC04	Innere Gelenkwellenhälfte mit äußerer Schutzhülse	Inner P.T.O. drive shaft half with outer guard half	Demi-transmission intérieure avec demi-protecteur extérieur
3	44565	345777	1	WH2100-SC04	Außere Gelenkwellenhälfte mit innerer Schutzhülse	Outer P.T.O. drive shaft half with inner guard half	Demi-transmission extérieure avec demi-protecteur intérieur
4	44566	340972	1	WH2100	Innere Gelenkwellenhälfte	Inner P.T.O. drive shaft half	Demi-transmission intérieure
5	44567	83.121	1	SCH04	Außere Schutzhülse L = 865	Outer guard half	Demi-protecteur extérieur
6	44568	83.120	1	SCH04	Innere Schutzhülse L = 860	Inner guard half	Demi-protecteur intérieur
7	44569	324453	1	WH2100	Außere Gelenkwellenhälfte	Outer P.T.O. drive shaft half	Demi-transmission extérieure
11	33784	10.11.00	2	AG2100-1 1/2"161	Aufsteckgabel komplett	Quick-disconnect yoke complete	Mèche complète à verrouillage rapide
12	40497	65.01.12	2		Schiebestift	Quick-disconnect pin	Poussail de verrouillage rapide
13	40498	66.01.19	2		Druckfeder	Compression spring	Ressort de compression
14	40499	16.1.1.2	2		Scheibe	Washer	Rondelle
21	12406	1 0 0 1 0 0	2		Kreuzgarnitur komplett	Cross and bearing kit	Croisillon complet
22	12400	6 2 0 7 0 0	8	22 x 1,3	Sicherungsring	Retaining ring	Jonc
23	12410	6 3 2 2 0 1	2	BM8 x 1 DIN 71412	Kegel - Schmiernippl	Lubricating fitting	Graisseur
24	13101	1 0 2 8 0 0	1	RG 2100-00a	Rillengabel	Inboard yoke	Mèche à gorge
25	03998	6 1 0 4 0 1	2	8 x 50 DIN 1481	Spannstift	Spring type straight pin	Goupille élastique
26	44570	7 5 0 6 1 3	1	00a, L = 920	Profilwelle	Profile shaft	Arbre profilé
27	44571	7 5 1 2 1 3	1	0a, L = 905	Profilrohr	Profile tube	Tube profilé
28	13102	1 0 4 9 0 0	1	RG 2100-0a	Rillengabel	Inboard yoke	Mèche à gorge
51	13091	8 3 0 5 0 4	2		Schutztrichter	Guard cone	Cône protecteur
52	34586	8 3 0 9 0 0	2		Gleitring	Bearing ring	Bague de glissement
53	44572	8 0 3 5 0 4	1	L = 865	Außenschutzrohr mit Kappe	Outer guard tube with collar	Tube de protection extérieur avec carter
54	44573	8 0 3 4 0 4	1	L = 860	Innerschutzrohr mit Kappe	Inner guard tube with collar	Tube de protection intérieur avec carter
55	12371	8 2 3 6 0 3	1		Hallekette	Safety chain	Chaînette



Position-Nr. Reference no. No. de position	Bestell-Nr. Part no. Réf. n°	Zeichnungs-Nr. Drawing no. No. de plan	Stückzahl No. of pieces No. de pièces	Technische Angaben Technical data Données techniques	Bezeichnung	Designation	Désignation
1	44 663	10 169	1	W 2100-SC04-K32	Gelenkwelle mit Schutz	P.T.O. drive shaft with guard	Transmission avec protecteur
2	44 803	34 6893	1	WH 2100-SC04-K32	Innere Gelenkwellenhälfte mit äußerer Schutzhälfte 260	Inner P.T.O. drive shaft half with outer guard half	Demi-transmission intérieure avec demi-protecteur extérieur
3	44 804	34 8894	1	WH 2100-SC04 L=245	Äußere Gelenkwellenhälfte mit innerer Schutzhälfte 245	Outer P.T.O. drive shaft half with inner guard half	Demi-transmission extérieure avec demi-protecteur intérieur
4	44 805	35 1270	1	WH 2100-K32	Innere Gelenkwellenhälfte	Inner P.T.O. drive shaft half	Demi-transmission intérieure
5	44 806	83.121	1	SCH04 L = 205	Äußere Schutzhälfte	Outer guard half	Demi-protecteur extérieur
6	44 807	83.120	1	SCH04 L = 200	Innere Schutzhälfte	Inner guard half	Demi-protecteur intérieur
7	44 808	34 8896	1	WH 2100 L = 245	Äußere Gelenkwellenhälfte	Outer P.T.O. drive shaft half	Demi-transmission extérieure
11	44 809	55.588.03	1	K32-L-2100-#30, M = 300 Nm	Sternratsche komplett, Linksdrehsinn	Star ratchet clutch complete, counter-clockwise rotation	Limiteur à cames en étoile complet, rotation à gauche
12	34 590	10.21.110	1	NG 2100-#30	Nobengabel	Hub yoke	Mâchoire alésée
21	12 406	1 0.0 1.0 0	2		Kreuzgarnitur komplett	Cross and bearing kit complete	Croisillon complet
22	12 400	6 2.0 2.0 0	8	22 x 1,2	Sicherungsring	Retaining ring	Jonc
23	12 410	6 3.2 2.0 1	2	BM8-T DIN 71412	Kegel - Schmierrippel	Lubricating filling	Graisseur
24	13 101	1 0.4 8.0 0	1	RG 2100-00a	Rillengabel	Inboard yoke	Mâchoire à gorge
25	03 988	6 1.0 4.0 1	2	8 x 50 DIN 1481	Spannstift	Spring type straight pin	Goupille élastique
26	23 785	7 5.0 6.1 5	1	ØDa, L = 260 mm	Profilwelle	Profile shaft	Arbre profilé
27	23 786	7 5.1 2.1 5	1	Øa, L = 245 mm	Profilrohr	Profile tube	Tube profilé
28	13 102	1 0.4 9.0 0	1	RG 2100-0a	Rillengabel	Inboard yoke	Mâchoire à gorge
51	28 428	8 3.05.03	1		Schutztrichter	Guard cone	Cône protecteur
52	34 586	8 3.0 9.0 0	2		Gleitring	Bearing ring	Bague de glissement
53	33 292	8 0.3 5.0 4	1	L = 205 mm	Außenschutzrohr mit Kappe	Outer guard tube with bearing housing	Tube de protection extérieur avec carter
54	33 291	8 0.3 4.0 4	1	L = 200 mm	Innenschutzrohr mit Kappe	Inner guard tube with bearing housing	Tube de protection intérieur avec carter
55	34 591	8 3.0 5.0 6	1		Schutztrichter	Guard cone	Cône protecteur
56	12 371	8 2.3 6.0 3	1		Haltekette	Safety chain	Chaînette
61	44 809	55.588.03	1	K32-L-2100-#30, M = 300 Nm	Sternratsche komplett, Linksdrehsinn	Star ratchet clutch complete, counter-clockwise rotation	Limiteur à cames en étoile complète, rotation à gauche
62	12 535	6 2.1 5.0 0	1	80 x 2,5	Sicherungsring	Retaining ring	Jonc
63	13 211	5 5.1 5.0 0	1		Druckscheibe	Supporting ring	Rondelle pour bague de frein
64	13 221	5 5.1 7.1 1	1		Dichtring	Sealing ring	Joint
65	44 810	55.14.195	1		Nabe	Hub	Moyeu
66	13 225	5 5.0 1.0 3	13		Nocken	Cam	Came
67	13 226	6 6.0 1.8 4	13		Druckfeder; außen	Compression spring; outer	Ressort de compression; extérieur
68	13 223	6 6.0 1.0 5	10		Druckfeder; innen	Compression spring; inner	Ressort de compression; intérieur
69	44 811	5 5.1 0.0 6	1		Kupplungsgehäuse	Clutch housing	Baîlier

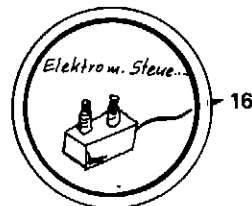
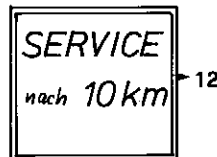
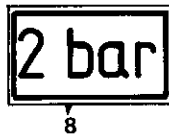
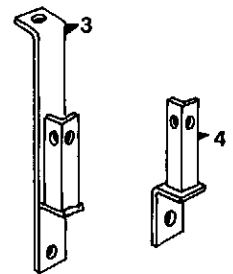
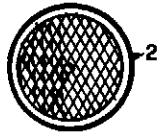
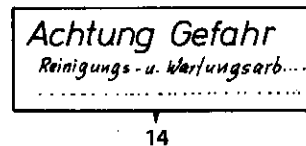
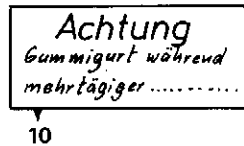
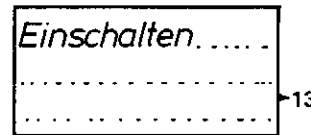


Bild Nr.	Ersatzteile Nr.		Benennung	Stückz. pr. Gr.	Bemerkung
	neu	alt			
1	02124		Rückstrahler weiß	1	
2	02632		Rückstrahler rot	1	
3	42591		Halter lks.	1	
4	42593		Halter re.	1	
5	13779		Typenschild	1	
6	04585		Abziehbild Kemper	3	
7	07692		Etikett Rollbodenkette	2	
8	42661		Etikett 2 bar	1	
9	07693		Abziehbild Gelenkwelle	1	
10	07700		Abziehbild Gummigurt	1	
11	42417		Etikett Beim Befahren	1	
12	34499		Etikett Service	1	
13	07694		Etikett Einschalten	1	
14	39321		Etikett Achtung Gefahr	2	
15	44750		Abziehbild Hydr. Handventil-Steuer	1	nur bei Ausf. 3
16	44751		Abziehbild Elektrom. Steuerung	1	nur bei Ausf. 4

WICHTIG!

Bei Bestellungen von Ersatzteilen geben Sie bitte außer der Ersatzteilnummer stets Ihre Masch.-Nr. an.