

SILOFLEX

KEMPER

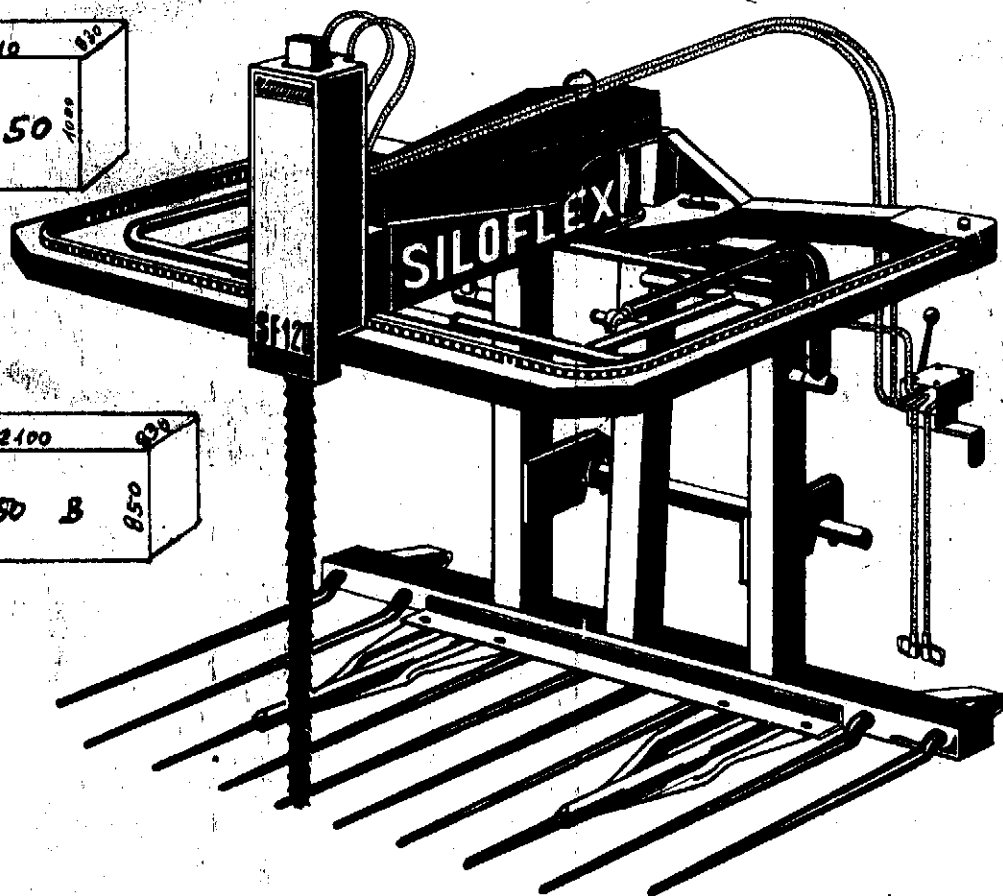
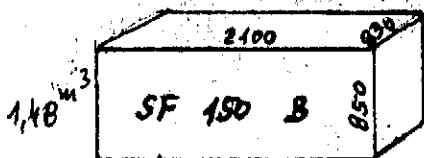
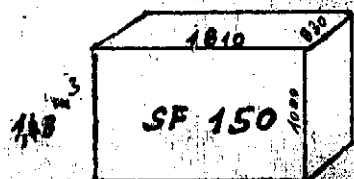
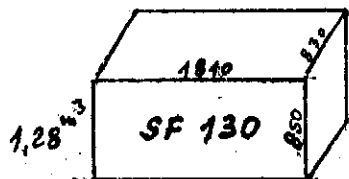
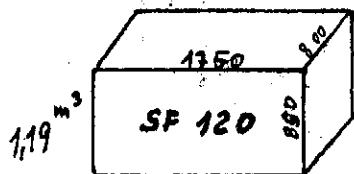
SF 120 ab Masch. Nr. 85-2001
SF 130 ab Masch. Nr. 85-2301
SF 150 B ab Masch. Nr. 85-2201
SF 150 ab Masch. Nr. 85-2251
SF 180 ab Masch. Nr. 85-2351

Bedienungsanleitung

Typ SF 120

- SF 180

85



MASCHINENFABRIK KEMPER GMBH 4424 STADTLOHN

POSTFACH 1352

TELEFON: 0 25 63 - 881 • TELEX: 89 726

DIREKTDURCHWAHL KEMPER-KUNDENDIENST: 0 25 63 - 8 82 32

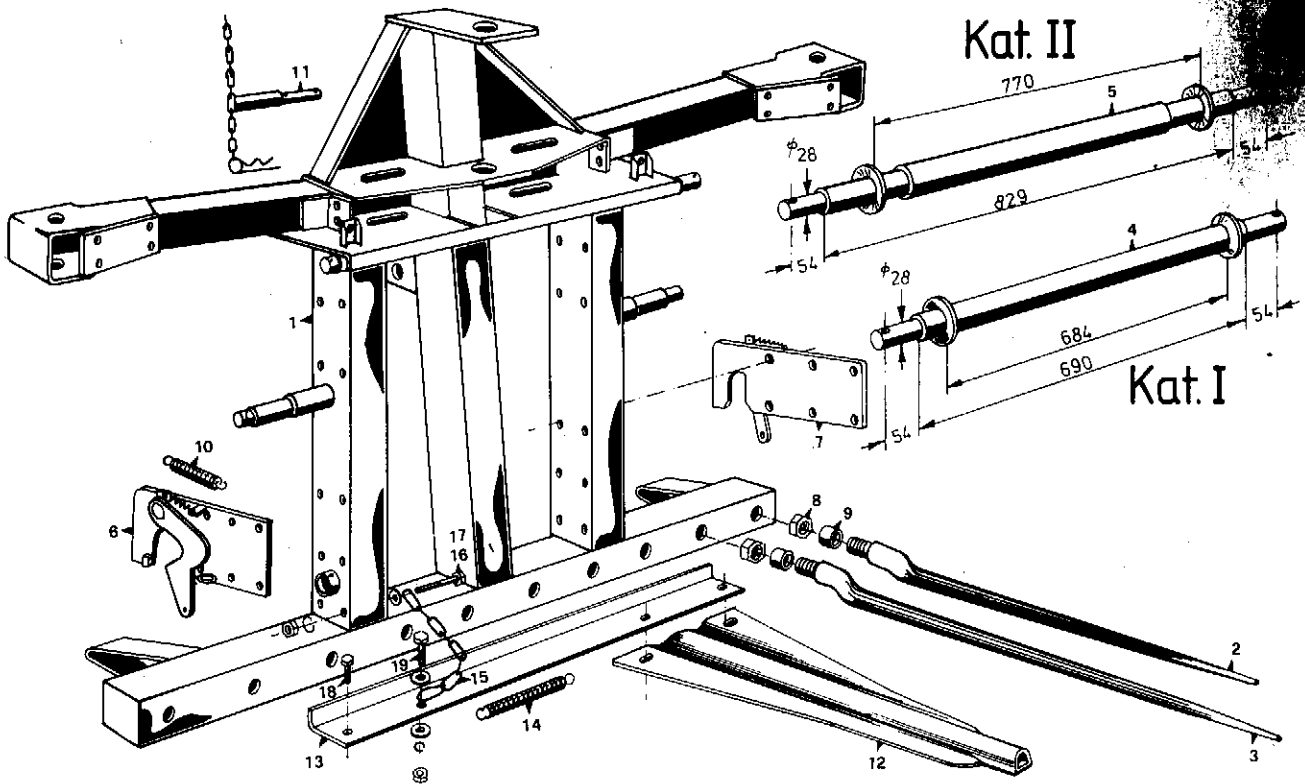


Bild Nr.	Ersatzteile Nr. neu	Ersatzteile Nr. alt	Benennung	Stückz. pr. Gr.	Bemerkung
1	44390		Rahmen	1	SF 120
	46076		Rahmen	1	SF 130
	46180		Rahmen	1	SF 150
	45896		Rahmen	1	SF 150B
2	44494		Zinken	2	SF 120-SF 150B
3	40318		Zinken	8	SF 120
	46055		Zinken	8	SF 130-SF 150
	46055		Zinken	10	SF 150B
4	40304		Kuppelachse	1	
5	44749		Kuppelachse	1	
6	40302		Kupplungsvorrichtung	1	
7	40303		Kupplungsvorrichtung	1	
8	40320		Konus-Mutter	10	
9	40319		Konus-Buchse	10	
10	40306		Zugfeder	2	
11	44367		Kupplungsbolzen	1	
12	44779		Abschieber	2	
13	44747		Leiste	1	
14	40277		Zugfeder	1	
15	43278		Kette	2	
16	05608		6 Kt-Schr.	2	
17	05609		6 Kt-Schr.	2	
18	04665		6 Kt-Schr.	2	
19	05648		6 Kt-Schr.	2	

WICHTIG!
Bei Bestellungen von Ersatzteilen geben Sie bitte außer der Ersatzteilnummer stets Ihre Masch.-Nr. an.

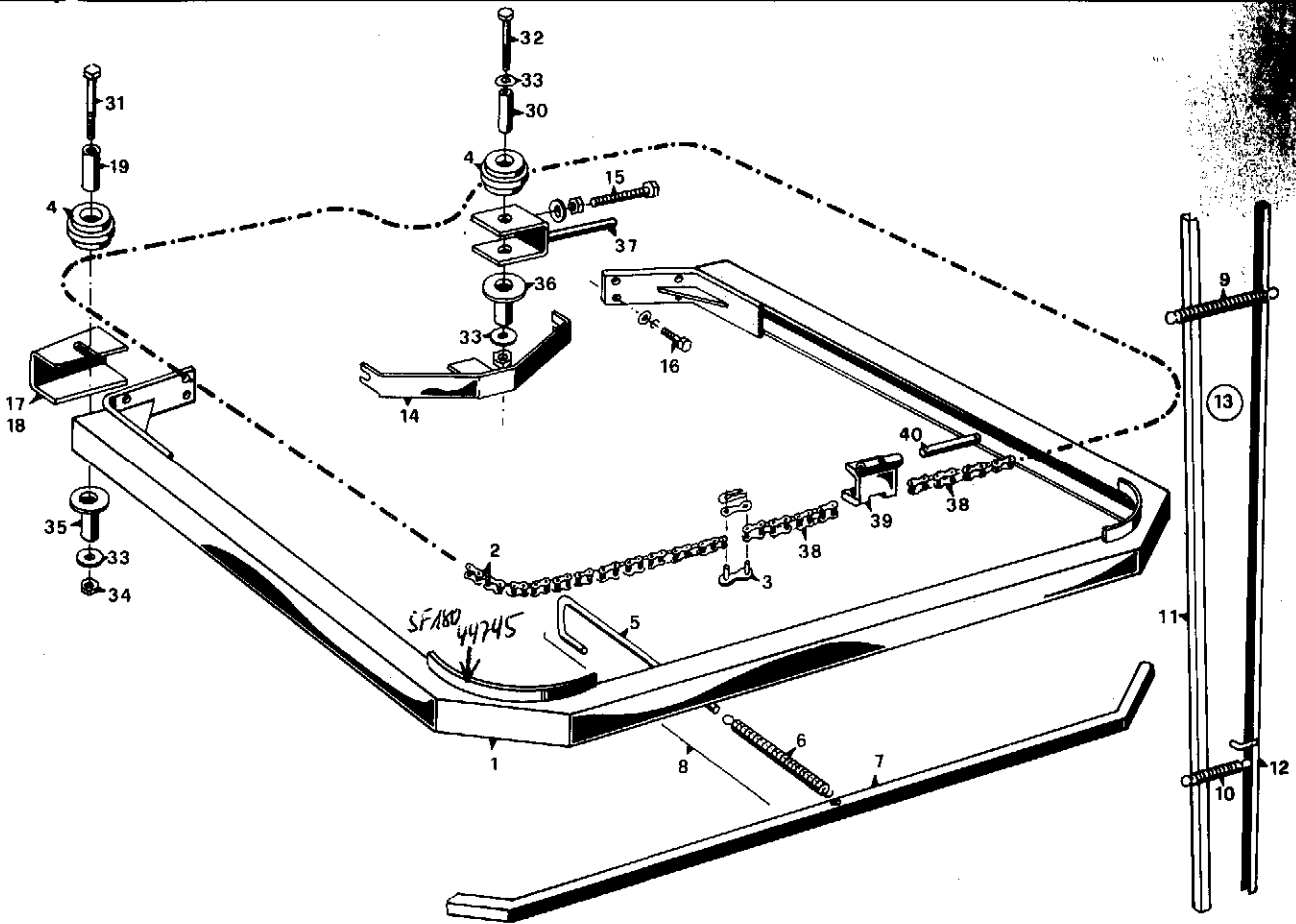


Bild Nr.	Ersatzteil Nr. neu	Nr. alt	Benennung	Stückz. pr. Gr.	Bemerkung
8	44747		Zirkelbohrer	1	SF 120-SF 150
1	44746		Führungsrahmen	1	SF 120-SF 150
	45881		Führungsrahmen	1	SF 150B
2	44526		Rollenkette	249 Gl.	SF 120-SF 150
	46048		Rollenkette	277 Gl.	SF 150B
3	40144		Federrgl.	4	
4	43978		Gleitrolle	4	
5	40276		Bügel	1	
6	40277		Zugfeder	15x270	1
7	44496		Schutzprofil	1	SF 120-SF 150
	46053		Schutzprofil	1	SF 150B
9	40280		Zugfeder	10x75	1
10	40281		Zugfeder	1	
11	44499		Leiste	1	SF 120-SF 150
	46197		Leiste	1	SF 150B
12	44498		Hakenleiste	1	SF 120-SF 150
	46196		Hakenleiste	1	SF 150B
14	44524		Schutzblech	1	
15	37307		6Kt-Schr.	12x110D933-V	2
16	04227		6Kt-Schr.	12x25D933-V	8
17	44490		Schutzhaube	lks.	1
18	44489		Schutzhaube	re.	1
19	44397		Distanzbuchse	25x4,5x80	2
30	44398		Distanzbuchse	25x4,5x64	2
31	05622		6Kt-Schr.	16x110D931	2
32	05620		6Kt-Schr.	16x100D931	2
33	05500		Scheibe	17D125	6
34	32278		6Kt-Mutter	16D985	4
35	44400		Kettenführung		2
36	44394		Kettenführung		2
37	43981		Spanner		2
38	44527		Rollenkette	7 Gl.	2
39	46045		Führung		1
	44245		Führung		1
40	44738		Bolzen	30x120	1
13	44500		Messerbohrer	1	SF 120-SF 150

WICHTIG!

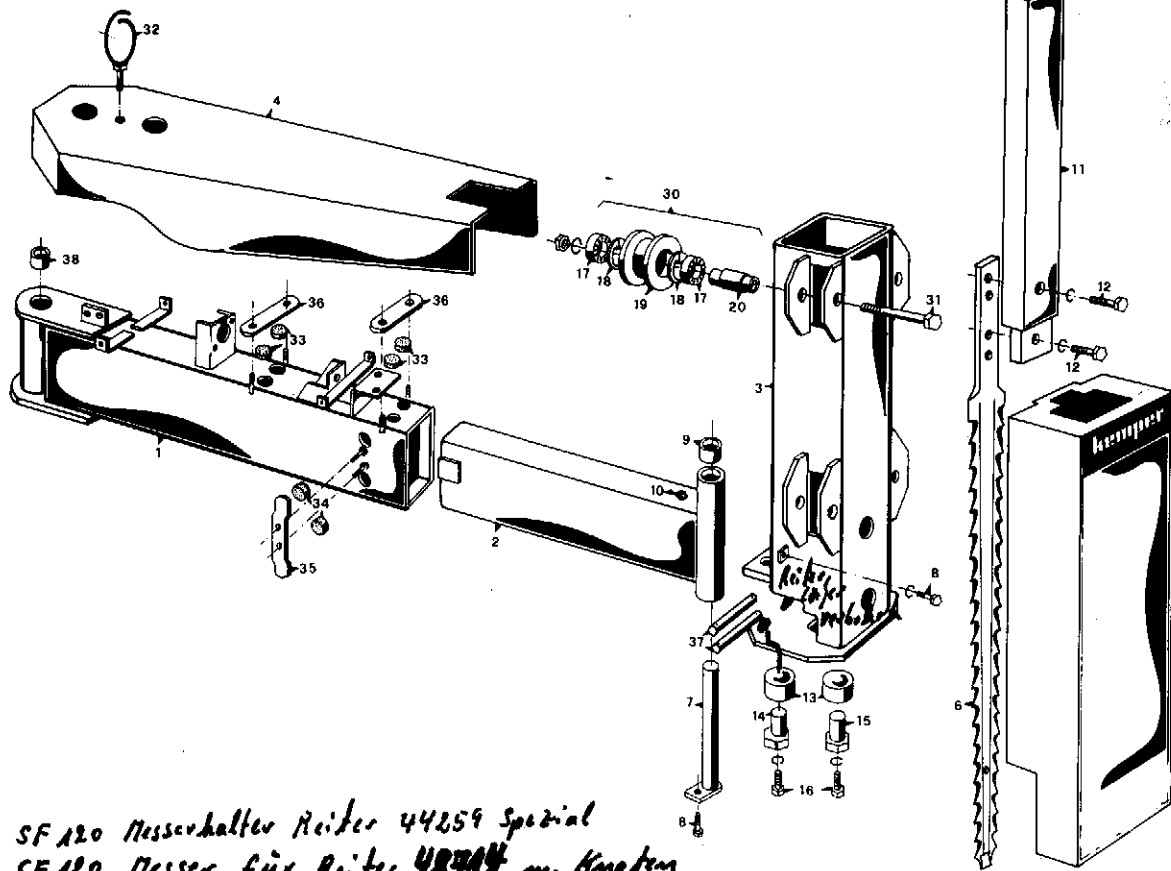
Bei Bestellungen von Ersatzteilen geben Sie bitte außer der Ersatzteilnummer stets Ihre Masch.-Nr. an.

Reiter ca. 25-30 Stk umgebaut c SF 120
 Letzter SF 120 mit Kopf vom SF 130

BlattNr.: 85 - 888
 Ausgabe: 8401

KEMPER

Teleskoparm



SF 120 Messerhalter Reiter 44259 Spezial
 SF 120 Messer für Reiter 48744 m. Knoten

Bild Nr.	Ersatzteile Nr. neu	Ersatzteile Nr. alt	Benennung	Stückz. pr. Gr.	Bemerkung
1	44295		Außenteleskop	1	
2	44279		Innenrohr	1	
3	45682		Steuerkopf	1	SF 130-SF 150
	44169		Steuerkopf	1	SF 120
4	46067		Schutzdeckel	1	SF 130-SF 150
	44740		Schutzdeckel	1	SF 120
5	45891		Schutzhaube	1	SF 130-SF 150
	44532		Schutzhaube	1	SF 120
6	46148		Sägemesser	1	SF 130-SF 150 B
	46194		Sägemesser	1	SF 150-180
	44492		Sägemesser	1	SF 120
7	44179		Lagerachse	1	
8	05639		6Kt-Schr.	5	
9	45685		Buchse	2	
10	43280		Ku-Schmiernippel	1	
11	45684		Messerhalter	1	SF 130-SF 150 SF 150 B
	44259		Messerhalter	1	SF 120 70x40x642
12	04277		6Kt-Schr.	2	
13	44343		Laufrolle	2	
14	44392		Exenterbolzen	1	44393 Pos 15
15	44393		Bolzen	1	
16	03740		6Kt-Schr.	2	
17	44529		Ri-Kugellg.	8	
18	05398		Sich-Ring	8	
19	45686		Laufrolle	4	SF 130-SF 150
	44342		Laufrolle	4	SF 120
20	44383		Distanzbuchse	4	
30	45885		Laufrolle	4	SF 130-SF 150
	44522		Laufrolle	4	SF 120
31	44540		6Kt-Schr.	4	
32	44542		Oese	1	
33	44345		Gleitstück	8	
34	44344		Gleitstück	4	
35	44366		Stellplatte	2	
36	44297		Stellplatte	2	
37	44738		Bolzen	2	
38	44296		Buchse	2	

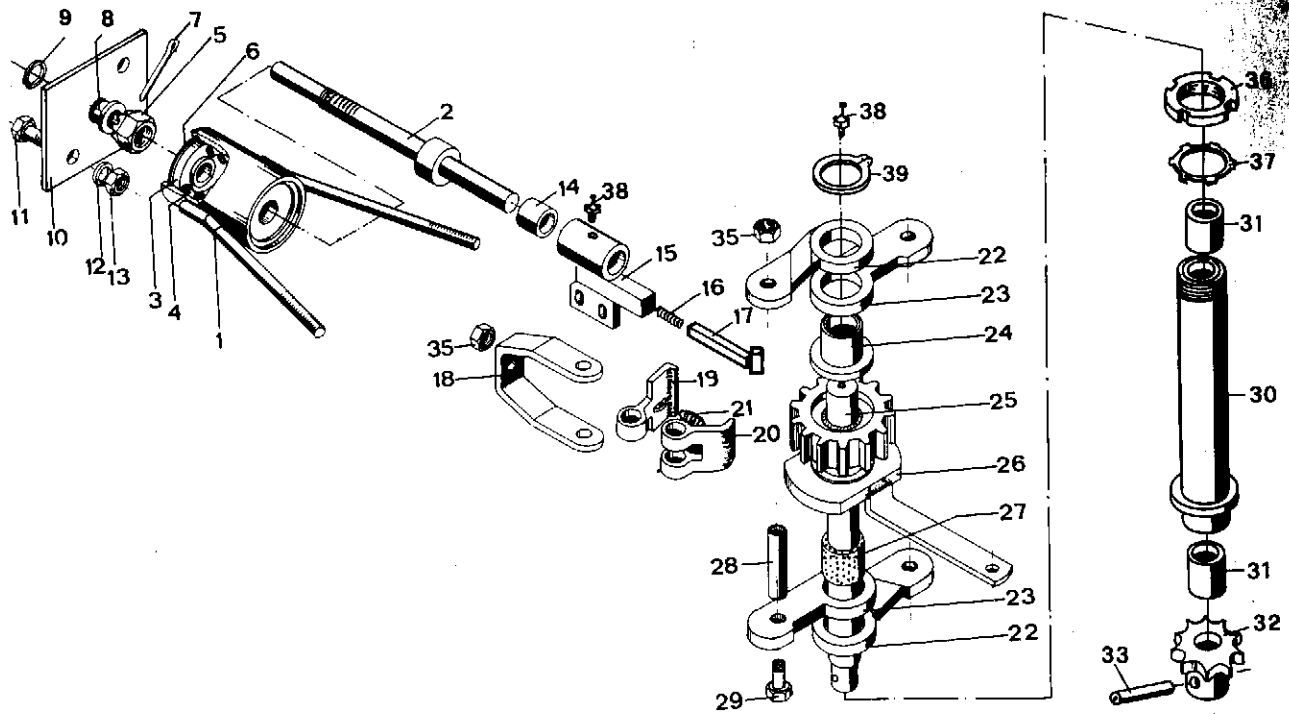


Bild Nr.	Ersatzteile Nr. neu	alt	Benennung	Stückz. pr. Gr.	Bemerkung
1	47985 45955 40087	} Pos 2-7	Druck-Zug Elem. Welle 17 - M12 m. Pl.	1	-* ab 1986
			Druck-Zug Elem. Welle 16 - M10 m. Pl.	1	+ -
			Druck-Zug Elem. Welle 16 - M10	1	-
2	47984 40090		Achse 17 - M12	1	-* ab 1986
			Achse 16 - M10	1	-
3	40085		Gleitbuchse	2	
4	40086		Druckfeder	1	
5	30879		Kr. Mutter M20D935	1	
6	27739		Sich-Ring 70x2,5 D472	2	
7	03421		Splint 4x40	1	
8	48132	Lagerring 17x28x15,5	1	-* ab 1986	
	40133	Lagerring 16x25x15	1	-	
9	27743	Sich-Ring 28x1,5 D471	1	-* ab 1986	
	40134	Sich-Ring 25x1,2 D471	1	-	
10	47824	Lagerringplatte Bohrg. 28	1	-* 1986	
	40134	Lagerringplatte Bohrg. 25	1	-	
11	03312	6Kt-Schr. 8x20D933	2		
12	03285	Federring A8D127	6		
13	03394	6Kt-Mutter M8	3		
14	40103	Lagerbuchse	1		
15	45957 40094	Führung	1	SF130-SF150	
		Stützklötz	1	SF120	
16	40102	Druckfeder	1	SF120	
17	40099	Sperrklinke	1	SF120	
18	40120	Bügel	2		
19	40122	Klinke innen	2		
20	40121	Klinke außen	2		
21	40123	Zugfeder	2		
22	40119	Klinkenhalter gebogen	2		
23	40116	Klinkenhalter glatt	2		
24	40117	Lagerbuchse	1		
25	46064 44538	Vorschubrad Z=22	1	SF130-SF150	
		Vorschubrad Z=16	1	SF120	
26	45953 40113	Schalthebel	1	SF130-SF150	
		Schalthebel	1	SF120	
27	40118	Lagerbuchse	1		
28	40126	Buchse	2		
29	45607	6Kt-Schr. 12x85D931 m. Bohrg.	2		
30	44486	Lagerrohr	1		
31	45685 44280	Buchse 25x30x45	2		
		Buchse 25x30x35	2		
32	40124	Kettenrad Z=10	1		
33	40916	Spiral-Spannhülse 8x40, D7344	1		
35	03570	6Kt-Mutter 12D934	2		
36	44543	Nutmutter 40x1,5, D70852	1		
37	44544	Sich-Blech A40, D70952	1		
38	03281	Schmiernippel H1 M6x1	2		
39	03707	Sich-Ring 40x1,75D471	1		

*Pos. 1, 2, 8, 9 und 10 siehe Inf. 2056

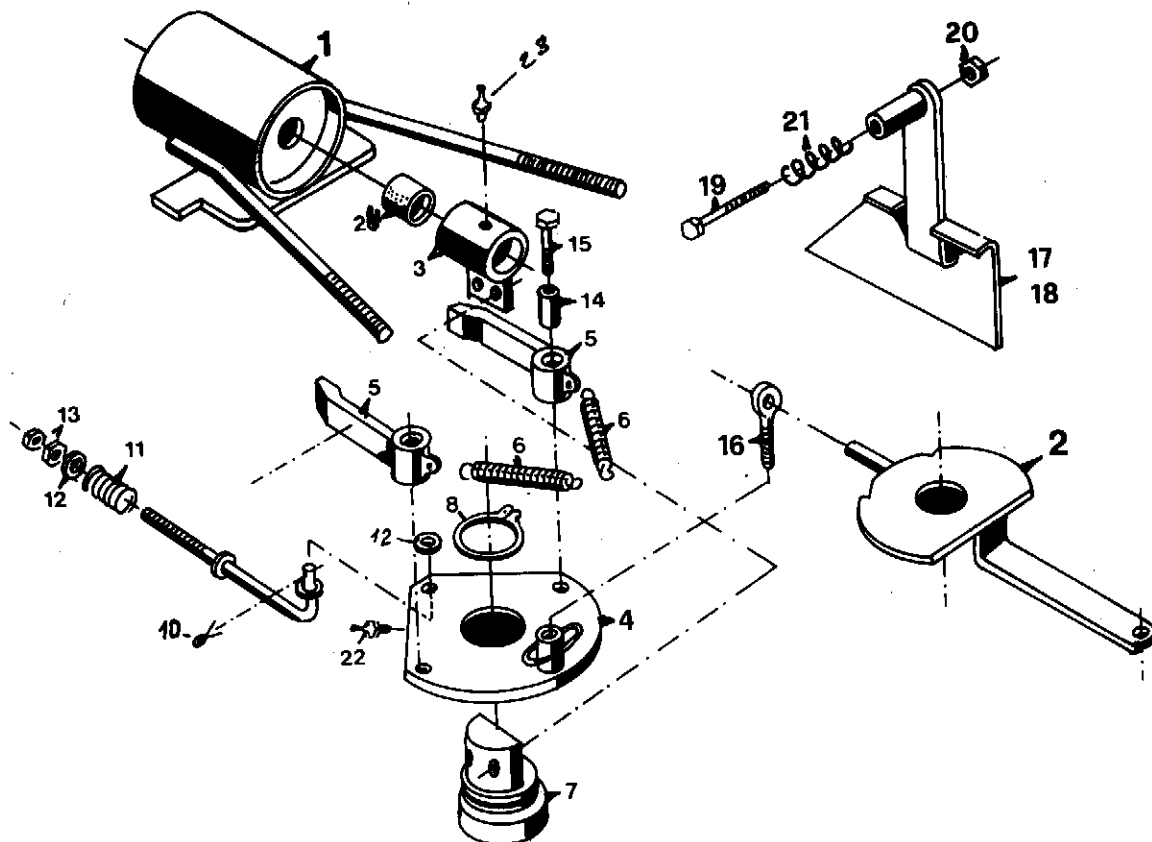


Bild Nr.	ErsatzteileNr. neu	alt	Benennung	Stückz. pr. Gr.	Bemerkung	
1	47985	45954 <i>markt.</i>	Druck-Zug-Element	1	siehe Bl. 85-889	
2	45953		Schalthebel	1		
3	45957		Führung, kpl. <i>ohne Bauteil 45956</i>	1		
4	45708		Drehscheibe	1		
5	46206		Klinke	1		
6	45711		Zugfeder	2		
7	45717		Lager	1		
8	12228		Sicherungsring	1		55x2 DIN 471
9	45710		Stange	1		
10	05475		Splint	1		4x20 DIN 94-St.
11	38598		Druckfeder	1		
12	04197		Scheibe	1		8,4 DIN 125-St
13	03394		6-Kt-Mutter	2		M8 DIN 934-8
14	45706		Distanzrohr	2		
15	05588		6-Kt-Schr.	2		M10x40 D 931-8.8
16	45716		Augenschr.	1		AM 10x50 DIN 444-4,6v
17	46062		Knoten, kpl.	1		re
18	46063		Knoten, kpl.	1		lks.
19	39158		6-Kt-Schr.	2		M8x75 D 931-8.8v
20	03422		6-Kt-Mutter	2		M8 DIN 985-8v
21	10075		Druckfeder	2		
22	03281		Schmiernippel	1		H 1 M6x1
24	40103		Lagerbuchse	1		20x28x20

WICHTIG!
Bei Bestellungen von Ersatzteilen geben Sie bitte außer der Ersatzteilnummer stets Ihre Masch.-Nr. an.

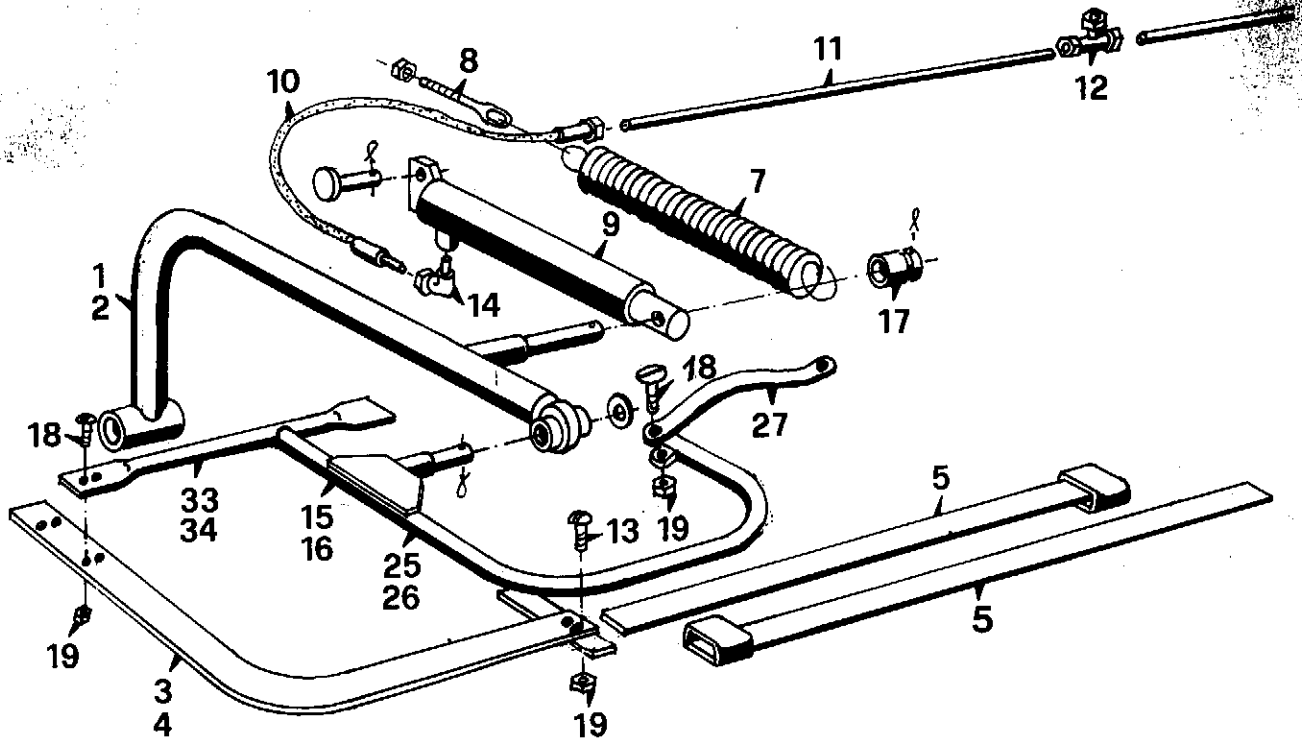


Bild Nr.	Ersatzteile Nr.		Benennung	Stückz. pr. Gr.	Bemerkung
	neu	alt			
1	44508		Schwenkarm	1	SF 120 - 180
2	44507		Schwenkarm	1	SF 120 - 180
3	46202		Blattfeder	1	
4	46203		Blattfeder	1	
5	50757		Blattfeder	2	
7	44511		Zugfeder	2	SF 120 - 180
8	37501		Spannschraube	2	SF 120 - 180
9	32952		Hydraulikzylinder	2	SF 120 - 180
10	44521		HD-Schlauch	2	SF 120 - 180
11	44555		Rohr	2	SF 120 - 180
12	03263		T-Verschraubung	1	SF 120 - 180
13	41142		Bordwandschr.	8	
14	03388		Winkelverschraubung	2	SF 120 - 180
15	46283		Druckbügel	1	SF 130, SF 150 SF 120 mm
16	46284		Druckbügel	1	SF 130, SF 150 SF 120 mm
17	44501		Hülse	2	SF 120 - 180
18	38621		Bordwandschr.	6	
19	03422		6Kt-Mutter		
25	45916		Druckbügel	1	SF 150B, SF 180
26	45917		Druckbügel	1	SF 150B, SF 180
27	45958		Blattfeder	2	SF 150B, SF 150
33	44193		Druckbügel	1	SF 120
34	44194		Druckbügel	1	SF 120

links + rechts: in Arbeitsrichtung

WICHTIG!

Bei Bestellungen von Ersatzteilen geben Sie bitte außer der Ersatzteilnummer stets Ihre Masch.-Nr. an.

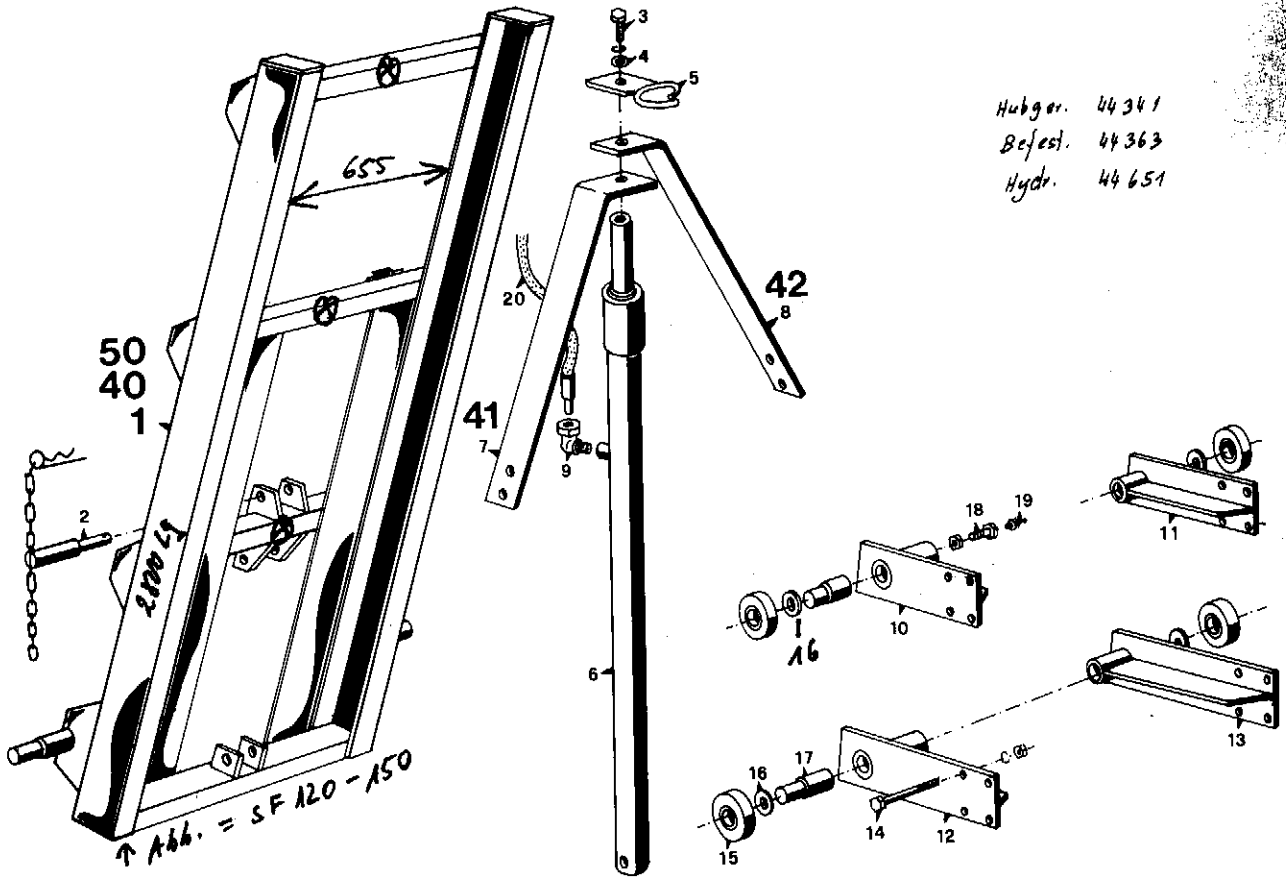


Bild Nr.	Ersatzteile Nr. neu	Ersatzteile Nr. alt	Benennung	Stückz. pr. Gr.	Bemerkung
1	44341		Hubgerüststrahmen	1	SF120-SF150
2	44367		Kupplungsbolzen	1	
3	35312		6 Kt-Schr.	1	
4	05497		Scheibe	1	
5	44648		Schlauchhalter	1	
6			Hubgerüstzylinder	1	siehe 85-894
7	44650		Strebelks	1	
8	44649		Strebere	1	
9	03553		Winkelverschr.	1	
10	44353		Rollenhalter	1	lks oben
11	44359		Rollenhalter	1	re oben
12	44348		Rollenhalter	1	lks unten
13	44356		Rollenhalter	1	re unten
14	04481		6 Kt-Schr.	16	
15	44362		Rolle m. Bu.	4	
16	44350		Scheibe	4	
17	44349		Achse	2	
18	40362		Stellschr.	2	16x40
19	03281		Schmiernippel	4	H1 M6
20	44515		HD-Schlauch	1	1800lg.
40	45720		Hubgerüststrahmen	1	SF120-SF150 3 Strebe
41	46212		Strebe	1	lks
42	46211		Strebe	1	re
50	46640		Hubgerüststrahmen	1	SF180 4 Strebe

WICHTIG!

Bei Bestellungen von Ersatzteilen geben Sie bitte außer der Ersatzteilnummer stets Ihre Masch.-Nr. an.

1	44186	Sägezylinder	18-30 Hub190	1		SF120
	46038	Sägezylinder	15-25 Hub170	1		SF130-SF180
2	47840	Vorschubzylinder	M12-M14 gedämpft M16	1	-*	SF130-SF180
	46134	Vorschubzylinder	M10-M12 gedämpft M18	1	+	SF130-SF180
	40283	Vorschubzylinder	M10-M12 unged. M18	1	-	SF120
3	32952	Niederhalterzylinder	30-37 Hub 198	1		
4	40338	Hubgerüstzylinder	40-45 Hub1267	1		für Rahmen L=2000
	46222	Hubgerüstzylinder	40-45 Hub2060	1		für Rahmen L=2800
5	03390	Gerade-Verschrbg.		2		
6	01212	Gerade-Einschraubverschrbg.		1		
7	44520	HD-Schlauch	650	2		
8	40395	Winkel-Verschrbg.		8		
9	05697	Einschraubstutzen		8		
10	44643	Ventilblock		1		
11	44665	HD-Schlauch	350	2		
12	44516	HD-Schlauch	1800	2		
13	32000	Winkel-Verschrbg.		1		
14	44557	Rohr		1		
15	44558	Rohr		1		
16	03388	Winkel-Verschbg.		2		
17	44521	HD-Schlauch	520	2		
18	44555	Rohr	12x245	2		
19	03263	T-Verschrbg.		1		
30	46420	Rohr		1		SF150
30	44559	Rohr		1		SF130
31	44519	HD-Schlauch	1100	1		
32	44641	Rohr		1		
33	44644	Kugelhahn	BK3	2		
34	44549	Ventilhalter		1		
35	44560	Schutztopf		1		
36	43999	Etikett		1		
37	44518	HD-Schlauch	1000rot	1		
38	44517	HD-Schlauch	3100blau	1		
39	03609	Überwurfmutter	AL12D3870	7		
40	03438	Schneidring	S12D3861	7		
41	44515	HD-Schlauch	1900	3		
42	05929	Gerade-Schlottverschrbg.		3		
43	44545 44645	Rohr		1		
44	11068	Einschraubstutzen	M16-M18	2		
50	03399	Schelle		1		
51	04225	6Kt-Schr.	6x25D933	1		
53	44551	HD-Schlauch	2300	1		
54	44552	HD-Schlauch	1800	1		
55	44554	Ventilhalter		1		
56	43998	Etikett		1		
57	44550	HD-Schlauch	3400blau	1		
58	44646	Schlauchbinder		6		
59	03553	Winkelverschrbg.		1		
60	38701	Kupplungsstecker		2		
61	38702	Kupplungsmuffe		2		
62	04409	Staubkappe		2		
63	04410	Staubstopfen		2		
74	49326	Lasche	20x5x200	1		ab Bauj. 86
75	49278	Handschutz	für 3fach	1		ab Bauj. 86
76	48199	Steuerblock	2fach	1		ab Bauj. 86
77	48489	Steuerblock	3fach	1		ab Bauj. 86
78	49360	Steuerblock	4fach	1		ab Bauj. 86
79	50985	Kugelhahn		x		ab Bauj. 86
80	50986	Schaltgriff		x		ab Bauj. 86
81	03420	Tasche		1		ab Bauj. 86

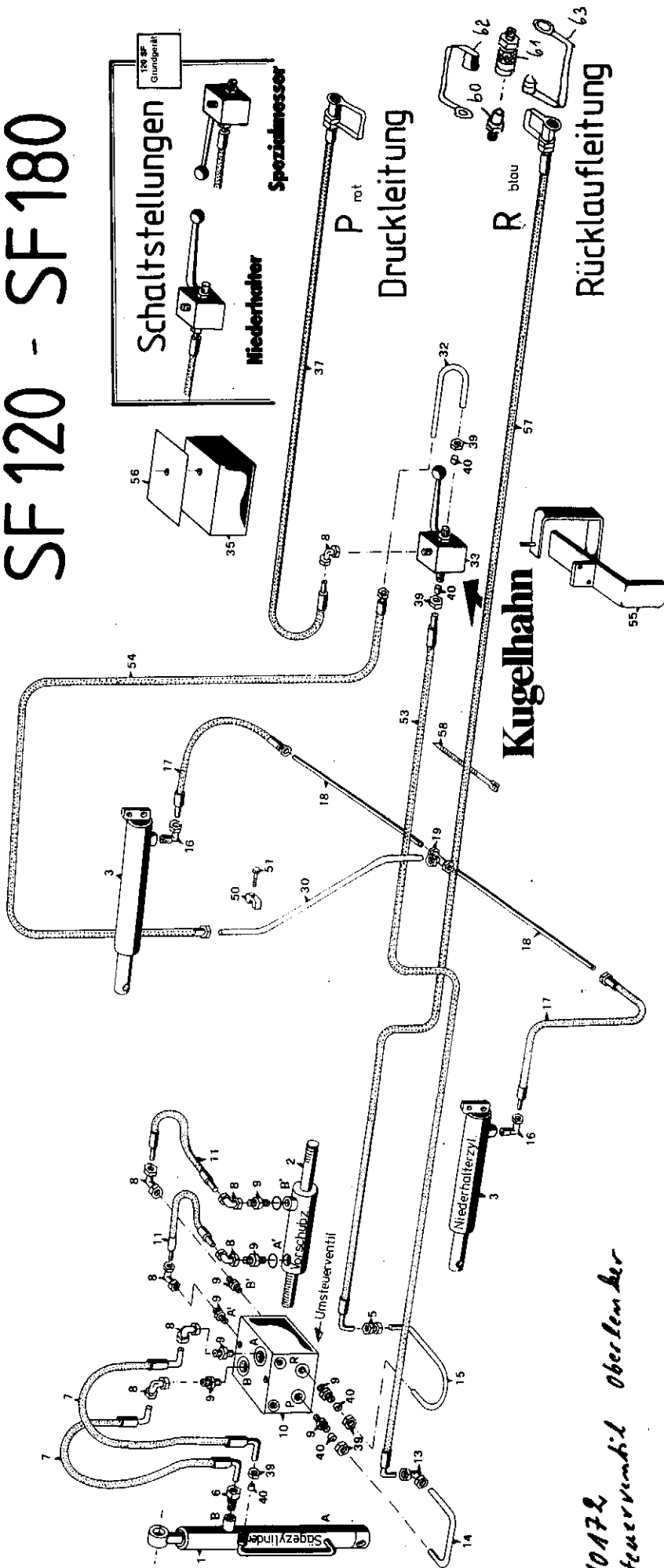
*Pos. 2: siehe Techn. Inf. 2056

WICHTIG!
Bei Bestellungen von Ersatzteilen geben Sie bitte außer der Ersatzteilnummer stets Ihre Masch.-Nr. an.

Hydraulikanlage **SILOFLEX**

SF120 - SF180

Abb. 20



Hinweis für die Überprüfung der Hydraulikfunktionen:

Hebelrichtung = Strömungsrichtung

40A72
Steuerventil oberlenker

SILOFLEX

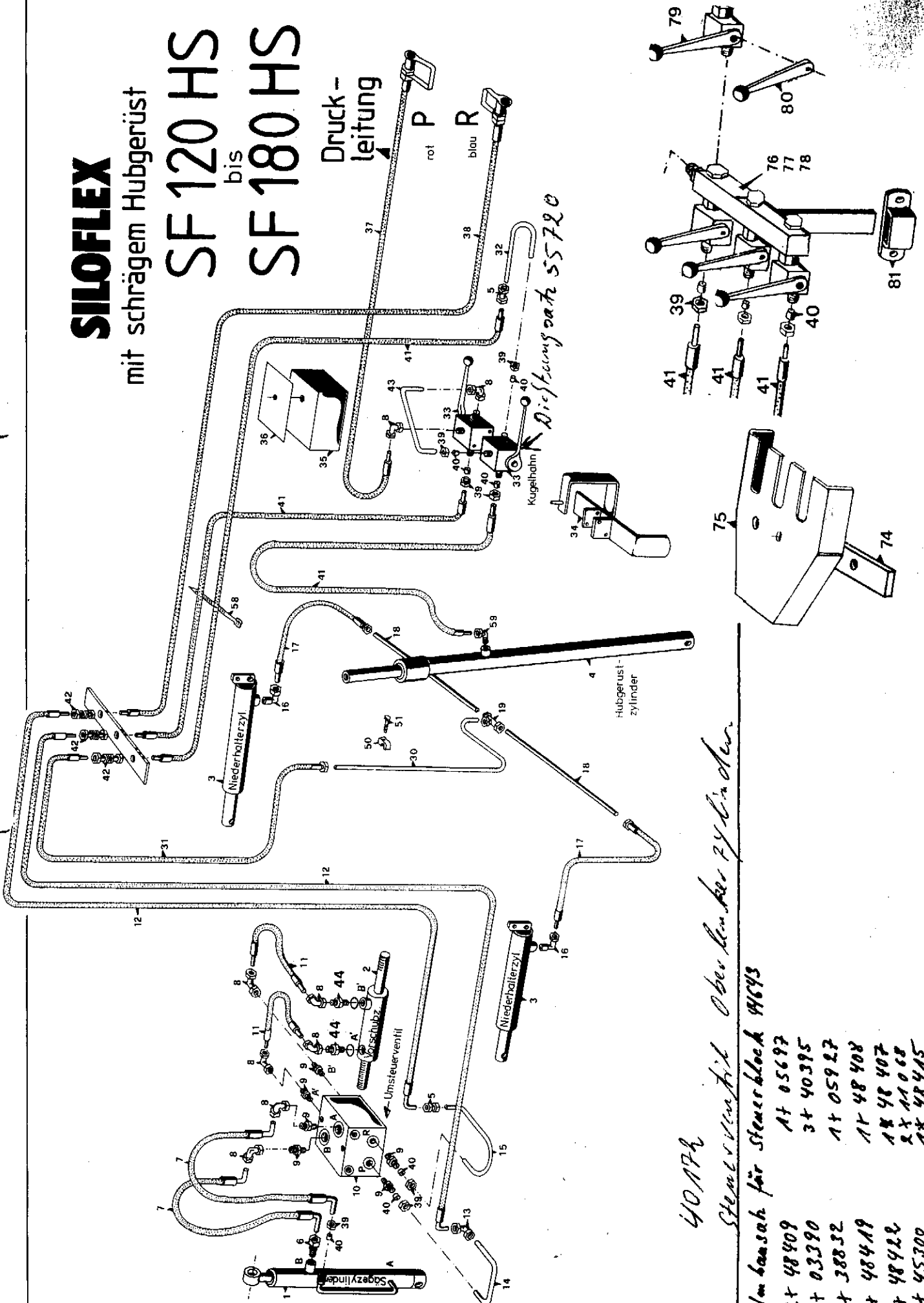
mit schrägem Hubgerüst

SF 120 HS bis SF 180 HS

Druck-
leitung

rot
blau

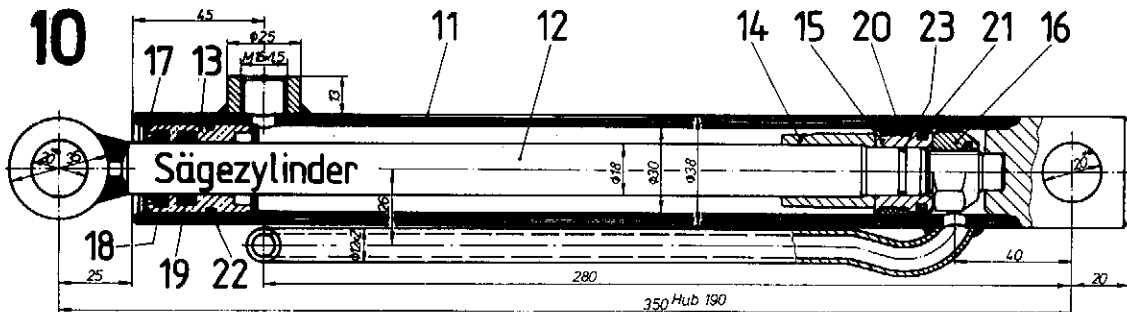
Drucksteuervorteil 55720



*40APR
Steuer-Verteil Oberlenker Zylinder*

Umbausatz für Steuerblock 94693

- 2x 48409 AT 05697
- 2x 03390 3x 40395
- 1x 38832 1x 05927
- 1x 48419 1x 48408
- 1x 48422 1x 48407
- 1x 45300 2x 11068
- 1x 48415 1x 48415

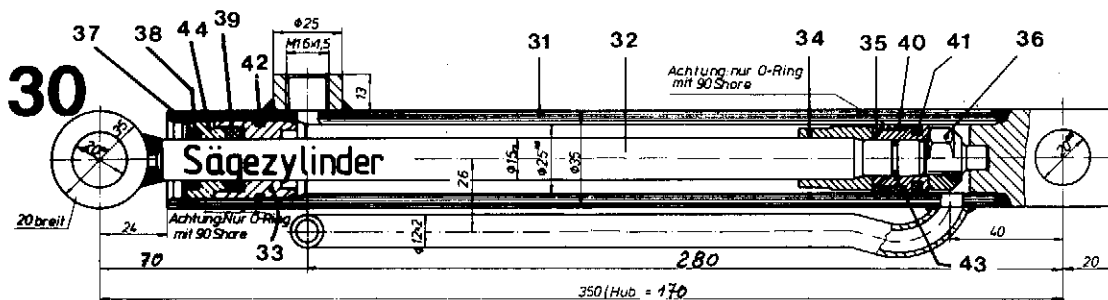


SF120



Bei Bestellungen von Ersatzteilen geben Sie bitte
den Kolbenstangen-Ø an!
18 oder 15

Bei niedrigem Schlepperdruck wird
wird beim SF120 der Zyl. 46038
eingebaut



SF130 - SF 180



Bild Nr.	Ersatzteile Nr. neu	Ersatzteile Nr. alt	Benennung	Stückz. pr. Gr.	Bemerkung
10	44186		Sägezylinder	1	Büt
11	45093		Zylinderrohr	1	
12	45094		Kolbenstange	1	
13	45095		Führung	1	
14	45096		Distanzbuchse	1	
15	45097		Kolben	1	
16	32278		6Kt-Mutter M16D985	1	
17	45099		Sprengring RB30x2	1	
18	45102		Abstreifring 18x26x7/4	1	
19	45103		Nutring 18x25x6	1	
20	45104		Turcite-B-Kolbenführungsring	1	
21	45105		Turcon-Glyd-Ring	1	
22	40470		O-Ring 26x2	1	
23	29028		O-Ring 13x2	1	
24	45059		Dichtungssatz Pos.18-23	1	
30	46038		Sägezylinder	1	Büt.
31	48641		Zylinderrohr	1	
32	48642		Kolbenstange	1	
33	48643		Führung	1	
34	48644		Distanzbuchse	1	
35	48645		Kolben	1	
36	04696		6Kt-Mutter M12D985	1	
37	48646		Sprengring RB28x2D7993	1	
38	48647		Abstreifer P7-15 15-21-5/3,5	1	
39	48648		Nutring S8-15 15-23-6	1	
40	48649		Turcite-B-Kolbenführungsring	1	
41	48650		Turcon-Glyd-Ring	1	
42	48651		O-Ring 23x2,5 90 Shore	1	
43	48652		O-Ring 10x1,5 90 Shore	1	
44	48653		Führungsring	1	
45	48654		Dichtungssatz Pos.38-43	1	

WICHTIG!

Bei Bestellungen von Ersatzteilen geben Sie bitte außer der Ersatzteilnummer stets Ihre Masch.-Nr. an.

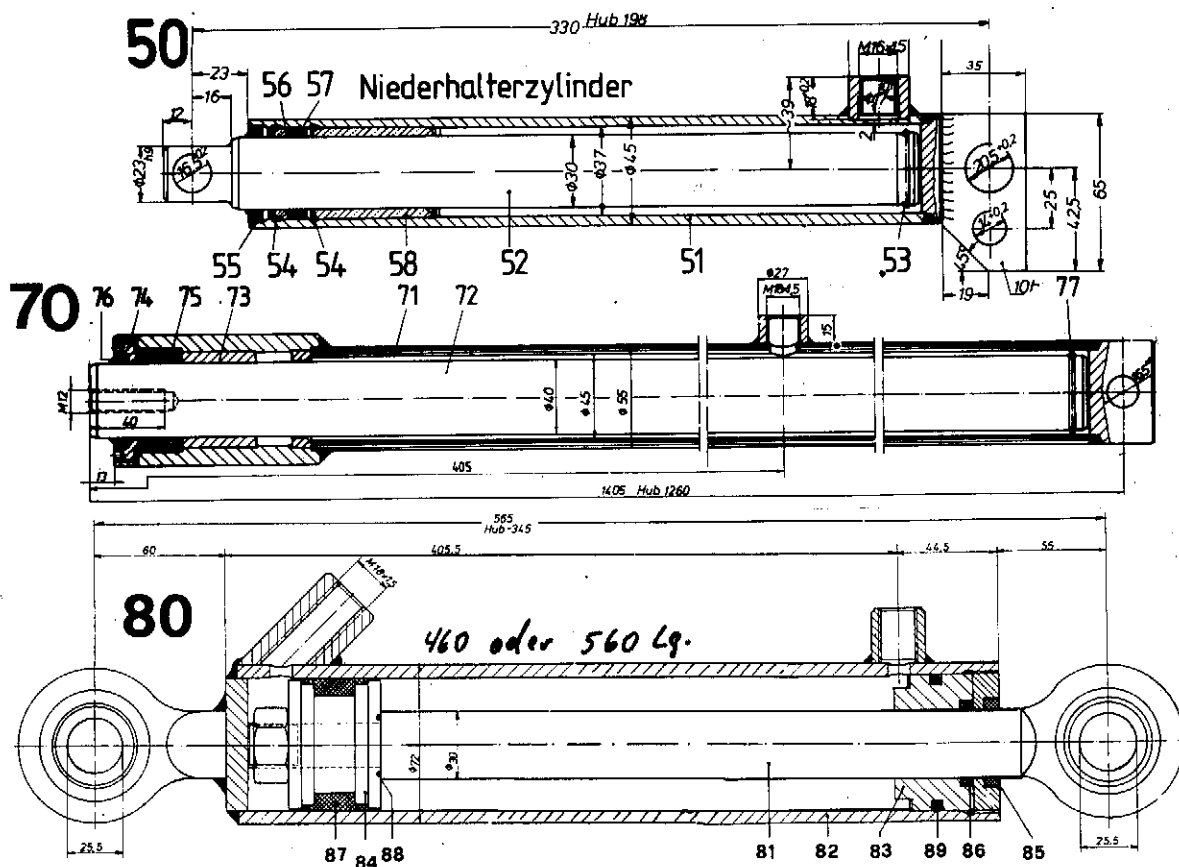
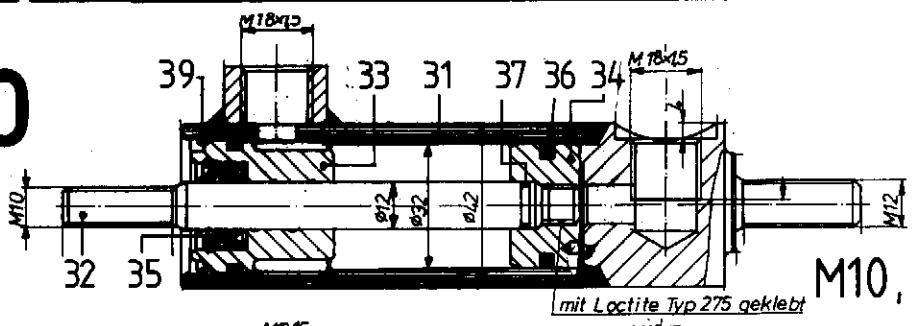


Bild Nr.	Ersatzteile Nr. neu	alt	Benennung	Stückz. pr. Gr.	Bemerkung
50	32952		Niederhalterzylinder	1	Büt
51	33834		Zylinder	1	
52	33835		Kolbenstange	1	
53	33836		Sprengring	1	
54	33837		Sprengring	2	
55	33838		Abstreifer	1	
56	33839		Ring	1	
57	33840		Nutring	1	
58	33841		Buchse	1	
59	45060		Dichtungssatz	1	
70	40338		Hubgerüstzylinder L=1424 Hub=1267	1	Büt. Hubger. 2000
	43379		Hubgerüstzylinder L=1894 Hub=1737	1	
	46222		Hubgerüstzylinder L=2222 Hub=2060	1	Hubger. 2800
71	40421		Zylinderrohr L=1417	1	
	42803		Zylinderrohr L=1887	1	
	51007		Zylinderrohr L=2209	1	
72	40422		Kolbenstange L=1389	1	
	42804		Kolbenstange L=1859	1	
	51008		Kolbenstange L=2187	1	
73	40423		Führungsbuchse 40x50x40	1	
74	40424		Verschraubung	1	
75	40425		Gewebepackung Merkel EZ40x55x22,5	1	
76	40426		Abstreifer Freud. AS40x50x5/7	1	
77	40427		Sprengring DA42x3,5 Sp.5	1	
78	40428		Dichtungssatz	1	
80	40459		Oberlenkerzylinder	1	Wass.
81	44607		Kolbenstange	1	
82	44608		Zylinderrohr	1	
83	44609		Kolben	1	
84	44610		Führung	1	
85	33838		Abstreifer AS30x40x5/8	1	
86	44611		Nutring B149118-6 30x38x5,5	1	Basele
87	44612		Kolbendichtung DB236/73-1(2)	1	Polypac
88	29043		O-Ring 20x2	1	
89	44613		O-Ring 54x4	1	
92	44110		Dichtungssatz Pos.85-89	1	

WICHTIG!

Bei Bestellungen von Ersatzteilen geben Sie bitte außer der Ersatzteilnummer stets Ihre Masch.-Nr. an.

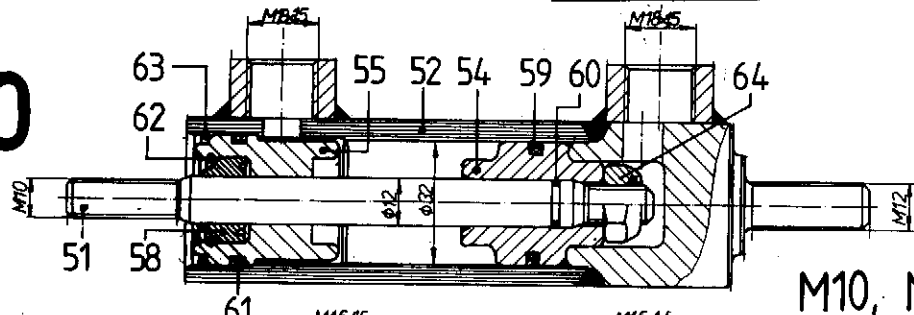
30



ungedämpft

M10, M12, M18, Kolbenst.: 12

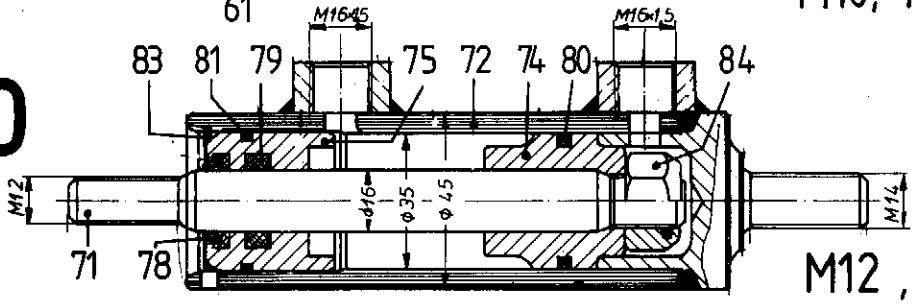
50



gedämpft

M10, M12, M18, Kolbenst.: 12

70



gedämpft

M12, M14, M18, Kolbenst.: 16

Bild Nr.	Ersatzteile Nr. neu	alt	Benennung		Stückz. pr. Gr.	Bemerkung
30	40283		Vorschubzylinder	M10-M12	1	Büt
31	40478		Zylinderrohr		1	
32	40479		Kolbenstange		1	
33	40480		Führung		1	
34	40481		Kolben		1	
35	40482		Stangendichtung	12x22-9,5	1	
36	40483		Kolbendichtung	32x24,5x3,2	1	
37	40484		O-Ring	9,5x1,5	1	
38	40485		O-Ring	29x2,5	1	
39	40486		Sprengring	RB 35x2,5 D7993	1	
40	48668		Spengring	RB 22x2 D7993	1	
41	40487		Dichtungssatz	für 40283	1	
50	46134		Vorschubzylinder	M10-M12 gedämpft	1	Büt
51	48664		Kolbenstange		1	
52	48665		Zylinderrohr		1	
54	48666		Kolben		1	
55	48667		Führung		1	
58	40482		Stangendichtung	12x22	1	
59	40483		Turcon-Glyd-Ring	32x24,5x3,2	1	
60	40484		O-Ring	9x1,5 90 Shore	1	
61	40485		O-Ring	29x2,5 90 Shore	1	
62	48668		Sprengring	RB 22x2 D7993	1	
63	40486		Sprengring	RB 35x2,5 D7993	1	
64	04615		6Kt-Mutter	M10 D985	1	
65	48669	40487	Dichtungssatz	für 46134	1	
70	47840		Vorschubzylinder	M12-M14 gedämpft	1	Büt
71	48655		Kolbenstange		1	
72	48656		Zylinderrohr		1	
74	48657		Kolben		1	
75	48658		Führung		1	
78	48659		Abstreifer	16-24-7/4	1	
79	48660		Nutring	S8-16 16-24-6	1	
80	48661		Turcon-Glyd-Ring	35-27,5-3,2	1	
81	48662		O-Ring	30xx2,5 80° Shore	1	
83	40486		Sprengring	RB 35x2,5 D7993	1	
84	48204		6Kt-Mutte	M14 D985	1	
85	48663		Dichtungssatz	für 47840	1	

Siloblockschneider

Nr.: 2350

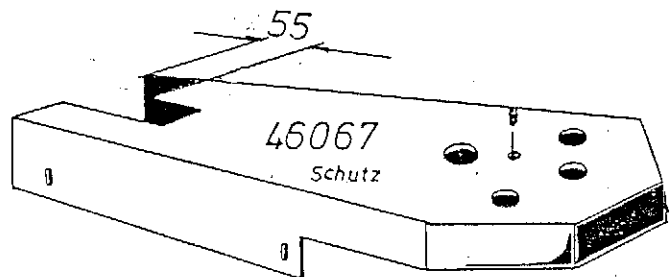
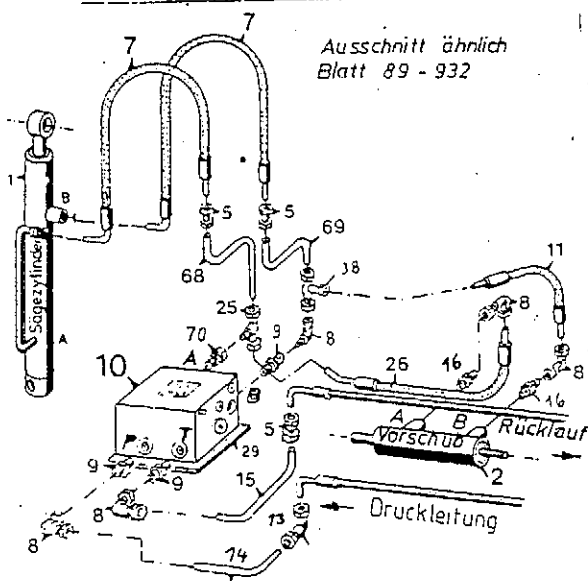
Typ.: SF 120; SF 130; SF 150; SF 180

Die in diesen Blockschneidern eingebauten Umschaltventilblöcke 44643, Pos.10 Ersatzteilblatt 85-893 Ausgabe 8401, stehen nicht mehr zur Verfügung.

Als Ersatz ist das Ventil 48415, Pos.10 Ersatzteilblatt 89-932 Ausgabe 8411, des SF 195 zu verwenden.

Dafür steht ein Umbausatz aus nachfolgend aufgeführten Teilen bereit. Weiter sind noch geringe Änderungsarbeiten erforderlich.

Der Schutzkasten 46067 muß entsprechend der Abbildung ausgeschnitten werden. Der Halter für den Ventilblock ist anzupassen.



Umbausatz 59540

5	03390	-	Gerade Verschrbg.	4
7	48409	-	HD-Schlauch 920	2
8	40395	-	Winkel-Verschrbg.	5
9	05697	-	Einschraubstutzen	4
10	48415	-	Steuerventil	1
11	48407	-	HD-Schlauch 170	1
12	44516	-	HD-Schlauch	2
13	32000	-	Winkel-Verschrbg.	1
14	48421	-	H-Rohr	1
15	48423	-	H-Rohr	1
16	11068	-	Einschraubstutzen	2
25	05927	-	T-Verschrbg.	1
26	48408	-	HD-Schlauch 350	1
38	38832	-	Einstellb. L-Verschrbg.	1
67	48418	-	H-Rohr	1
68	48422	-	H-Rohr	1
69	48419	-	H-Rohr	1
70	45300	-	Ger. Einschraubverschrbg.	2

500 No. 40