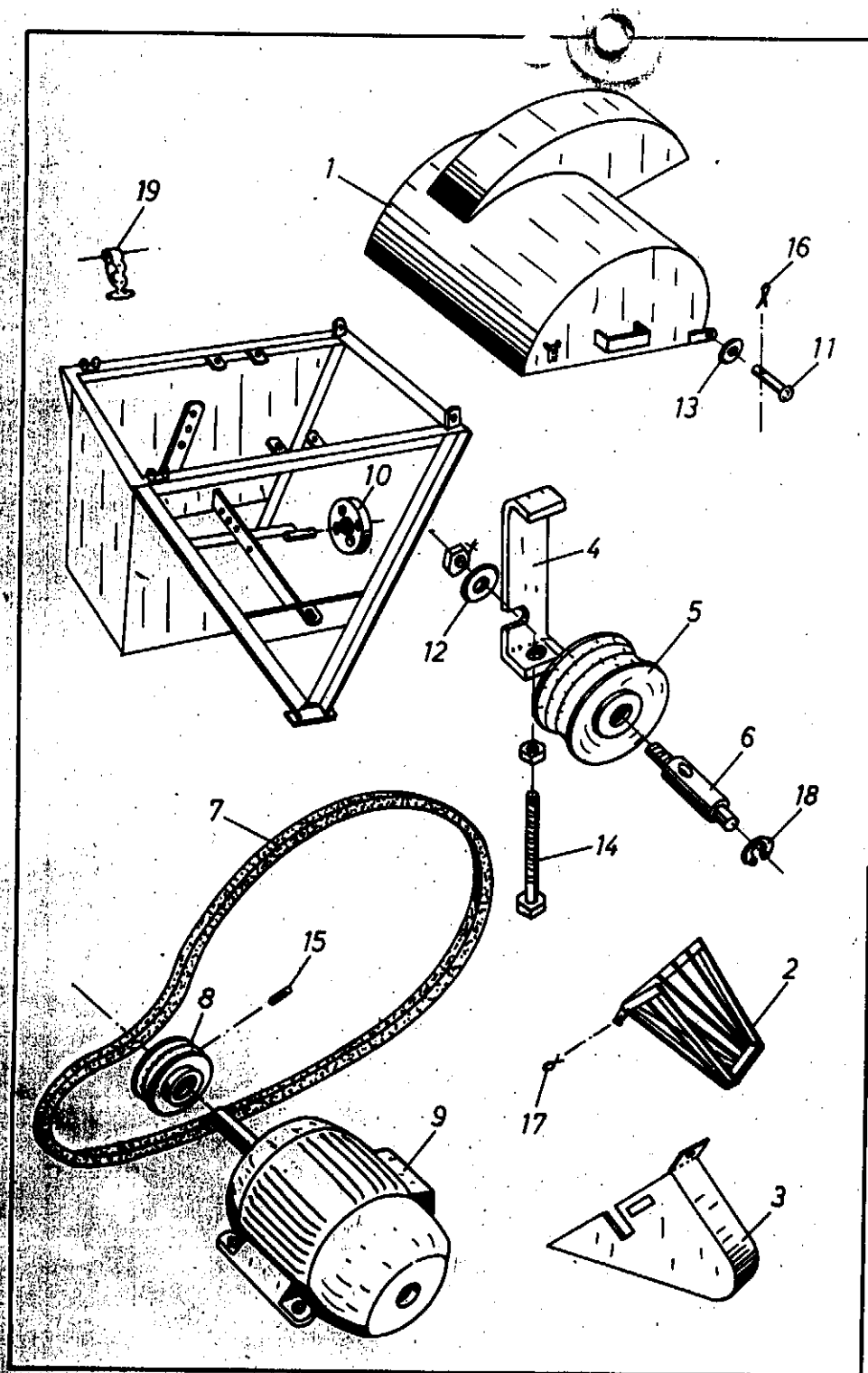


kemper		satzteilliste		Blatt-Nr.: AC01
11.882		Stückzahl	Benennung	Ausgabe 6809
Bild- u. Bestell-Nr.				Sachnummer
1 AC01	1	Grundrahmen	Ident. Nr. 28531	01.0001
2 AC01	1	Trommel	28532	01.0003
3 AC01	1	Messerplatte	28533	01.0004
4 AC01	4	Gitter (40 mm Abstand)	28534	01.0005
5 AC01	1	Schutzblech	28535	01.0008
8 AC01	1	Schutzblech	28536	01.0009
7 AC01	2	Lager m. Buchse	28537	01.0010
8 AC01	1	Nabe	28538	01.0011 nicht lieferbar
9 AC01	1	Welle 78/235φ	28539	01.0012
10 AC01	9	Messer = 270 mm	28540	01.0013 Teilbestand
11 AC01	1	Messer = 300 mm	28541	01.0014
12 AC01	10	Messerbock	28542	01.0015
13 AC01	1	Schutzblech	28543	01.0024 7 Stück
14 AC01	2	Scheibe 35φx3 Hg. 5	28544	01.0025
15 AC01	4	Sinterbuchse 45x35x50	09938	KEB - U2 - F 60/4
18 AC01	6	Senkschraube	05454	AM 6x18 DIN 87-4D
17 AC01	20	Flachrundschraube	04001	M 10x25 DIN 603 m. Mu.
18 AC01	1	Flachrundschraube	29857	M 12x25 DIN 603 m. Mu.
19 AC01	8	Sechskantschraube	04623	M 8x30 DIN 933 m. Mu.
20 AC01	8	Sechskantschraube	05659	M 12x40 DIN 933 m. Mu.
21 AC01	1	Sechskantschraube	05648	M 10x35 DIN 933 m. Mu.
22 AC01	2	Schliermippel	07313	H1 M 8x1 SFG
23 AC01	4	Gitter (25 mm Abstand)	28545	01.0026
24 AC01	1	Schliermippel	07329	H3 M 8x1 SFG
25 AC01	1	Tellerfeder		25x12,2x0,9
		Teil Maschine 509.400 ab. 70 Kemper Messer 04218 11 AC01 A Federring v. R2 04618 04221 11 AC01 A Mutter 1110/01221		



Kemper		Ersatzteilliste		Blatt-Nr.: AC02
				Ausgabe: 6809
Bild- u. Bestell-Nr.	Stückzahl	Benennung		Sachnummer
1 AC02	1	Haube	Ident 28546	01. 0002
2 AC02	1	Einfülltrichter	28547	01. 0006
3 AC02	1	Schutzkasten	28548	01. 0007
4 AC02	1	Spannbock	28549	01. 0016
5 AC02	1	Spannrolle	28550	01. 0017 <i>Pickchen m. Bds.</i>
6 AC02	1	Welle	28551	01. 0018
7 AC02	2	Keilriemen (1 Satz = 2 Stück)	28552	01. 0019 <i>13, 24 30</i>
8 AC02	1	Keilriemenscheibe (zweihtilig)	28553	01. 0020
9 AC02	1	Normmotor 1 PS, P 33, B 3 1400 U. d. r. / Min.	28554	01. 0021 <i>11. 11. 87</i>
10 AC02	2	Laufrolle	28555	01. 0022
11 AC02	2	Nietbolzen	28556	01. 0023
12 AC02	1	Scheibe	07067	A 13 DIN 9021
13 AC02	2	Scheibe	05495	10,5 DIN 125-St
14 AC02	1	Sechskantschraube	28240	M 12x130 DIN 933 m. Mu.
15 AC02	1	Gewindestift	28283	AM 8x12-DIN 915
16 AC02	2	Splint	05475	4x20 DIN 94-St
17 AC02	1	Splint	22958	5x25 DIN 94-St
18 AC02	1	Sicherungerring	22957	17x1 DIN 471
19 AC02	2	Haubehalter	08294	LN-01. 5010. 1. 4
22 AC02		Mutter 112	07520	
20 AC02		6003 z.	41920	
21 AC02		Sicherung 35x1,5	09974	