

**Kemper**

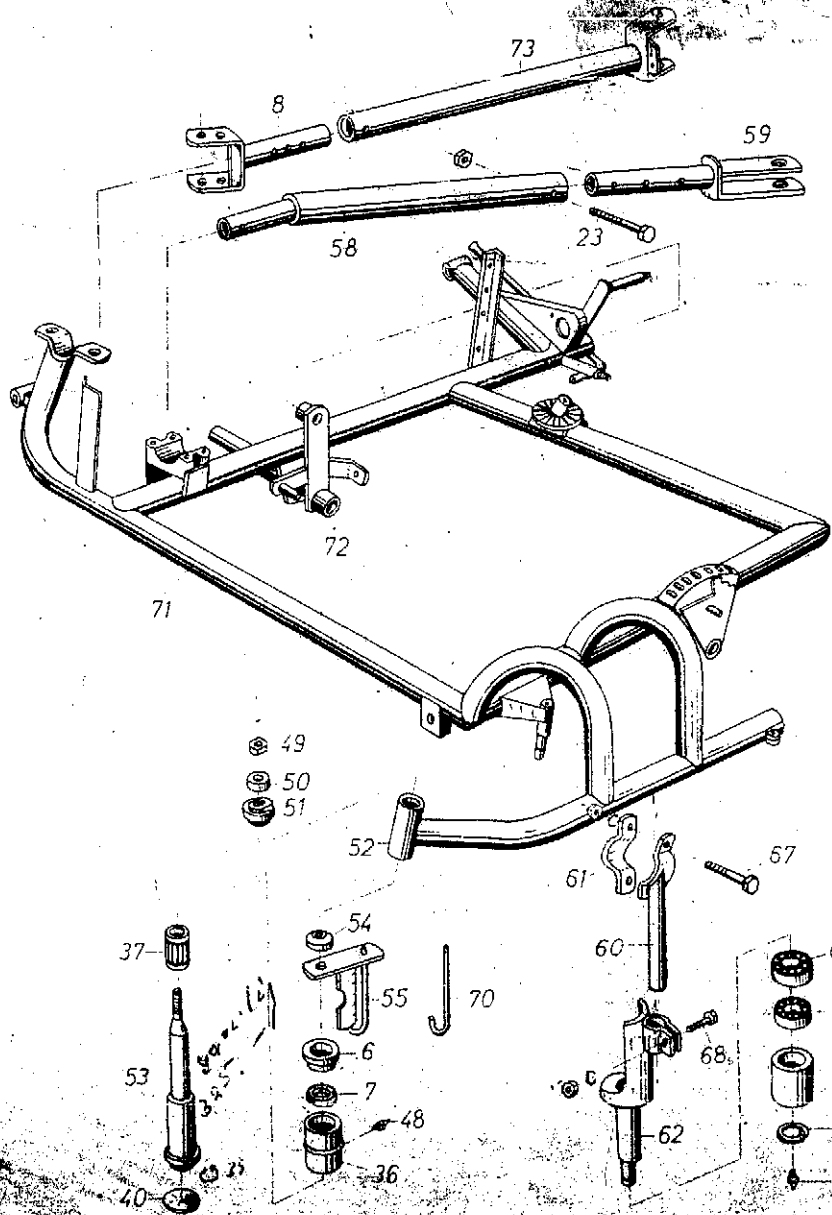
# Ersatzteilliste

Blatt-Nr.: D01

Ausgabe: 6609

Bild- u. Bestell-Nr.	Benennung	Sachnummer
----------------------	-----------	------------

1 D 01	Rollenlager	30x42x9 07321	53012/90
2 D 01	U-Bollet	16006	R - U - B 158/4
3 D 01	Lehrbolzen	16007	R - U - A 1959/4
4 D 01	Sechskantschraube	03569	A 12 DIN 127
5 D 01	Sechskantschraube	03352	M 12 x 30 DIN 933 - 8
6 D 01	Dichtungsring	07447	R - U - B 160/4
7 D 01	Filzring	07176	Fg 40/53 x 4
8 D 01	Einsteckrohr	15508	R 3 - 05-7053. 1. 3
9 D 01	Halterrohr	24335	R 2 - 06.252. 1. 3
10 D 01	Einsteckrohr	15507	R 3 - 05.7054. 1. 3
11 D 01	Blattstreifer	16051	R - U - B 231/4
12 D 01	Zugmaul	16338	R 2 - 04.754. 1. 4
13 D 01	Rohrschelle	07222	R - Me - B 8/4
14 D 01	Rahmen- kpl.	24437	R 3 - 01.7045. 1. 1
15 D 01	Lagerbock	24289	R 3 - 01.4007. 2. 3
16 D 01	Lagerknoten	15471	R 3 - 01.7047. 1. 2
17 D 01	Halterung	15469	R 2 - 01.713. 1. 4
18 D 01	Lagerblech	26870	R 3 - 01.3014. 1. 2
19 D 01	Lagerknoten	24256	R 2 - 01.710. 1. 2
20 D 01	Knoten mit Lagerbolzen	15473	R 2 - 01.708. 1. 3
21 D 01	Abstützungsrohr	26935	R 2 - 04.734. 1. 2
22 D 01	Fahrersitz	07509	R 2 - 04.905. 1. 4
23 D 01	Sechskantschraube	05119	M 16 x 90 DIN 931 Mu
24 D 01	Schutzkappe	15504	R 2 - 05.741. 1. 3
25 D 01	Laufrolle	15994	R - U - A 139/4
26 D 01	Rillenkugellager	06631	6004 Z DIN 625
27 D 01	Distanzbuchse	15996	R - U - A 142/4
28 D 01	Scheibe	05751	20 DIN 1440
29 D 01	Dichtungskappe	09828	R 2 - 05.316. 1. 4
30 D 01	Sechskantmutter	05730	M 20 DIN 936 - 5 S
31 D 01	Anschweißrohr	15951	R - U - B 78/4
32 D 01	Schutzbügel	24521	R 2 - 05.7015. 1. 3
33 D 01	Lagerbolzen	07199	R - U - D 151/4
34 D 01	Dichtungsring	07200	R - U - B - 152/4
35 D 01	Filzring	07176	Fg 40/53 x 4
36 D 01	Umlenkrolle	07445	R - U - C 150/4
37 D 01	Rollenlager	07321	53012/90
38 D 01	Scheibe	07202	R - U - A 153/4
39 D 01	Sicherungsring	05536	25 x 1,2 DIN 471
40 D 01	Verschlusscheibe	05533	63 DIN 470
41 D 01	Verstellrohr	07441	R 2 - 05.744. 1. 3
42 D 01	Umlenkrolle	07440	R - U - A 26/4
43 D 01	Schutzbügel	24520	R 2 - 05.7014
44 D 01	Blattheber	07448	R 2 - 05.7014
45 D 01	Schutzrohr		
46 D 01	Spinn		
47 D 01	Sechskantschraube		
48 D 01	Schmierlippe		



Kemper Ersatzteilliste		Blatt-Nr. D01-2	
		Ausgabe: 6909	
Bild- u. Bestell-Nr.	Benennung	Sachnummer	
6 D01	Dichtungsring	07147	R-U-B 160/4
7 D01	Filterring	07176	Fg. 40/53
36 D01	Umlenkrolle	07145	R-U-C 150/4
37 D01	Rollenlager	07321	53012/90
40 D01	Verschlußscheibe	05533	63 DIN 470
48 D01	Schmiernippel	03281	M 1 M 6x1 SFG
<b>Ab Masch.-Nr. 6624</b>			
49 D01	Sechskantmutter	03310	M 16 DIN 934-6S
50 D01	Verstellscheibe	07153	R3-05. 4016. 1. 4
51 D01	Verstellstück	07151	R3-05. 4015. 1. 4
52 D01	Anschweißrohr m. Kugelschale	06773	R3-01. 7051. 2. 4
53 D01	Lagerwelle	07136	R3-05. 7073. 1. 3
54 D01	Kugelscheibe	07149	R3-05. 4014. 1. 4
55 D01	Schutzbügel vollst.	07137	R3-05. 6026. 1. 4
56 D01	Umlenkrolle vollst. (best. aus 6, 7, 36, 37)		R3-05. 6027. 1. 3-24295
59 D01	Zugmaul	15490	R3-01. 7039. 1. 3
<b>Andruckrolle</b>			
60 D01	Halter	16359	R3-00. 7078. 1. 4
61 D01	Rohrschelle	07222	R-Me-C 8/4
62 D01	Rollenhalter	07235	V2-41. 7264. 1. 4
63 D01	Rillenkugellager	07080	6005. Z DIN 625
64 D01	Rillenkugellager	06631	6004 Z DIN 625
65 D01	Rolle	07237	V2-41. 4050. 1. 4
66 D01	Sicherungsring	05535	20x1,2 DIN 471
67 D01	Sechskantschraube	05603	M12x65 DIN 931 m. Mu.
68 D01	Sechskantschraube	05601	M12x50 DIN 931 m. Mu.
69 D01	Rollenhalter kpl. (Pos. 62-66, 48)	07234	V2-41. 6135. 1. 4
70 D01	Vorstecker	07220	R3-05. 2077. 1. 4
<b>Ab Masch.-Nr. 12323 Bauj. 69 (m. Automatik)</b>			
71 D01	Rahmen	27439	R3-01. 7079. 1. 1
72 D01	Achse m. Buchse	16323	E3-01. 6031. 1. 4
73 D01	Einsteckrohr	24305	R3-05. 7087. 1. 3

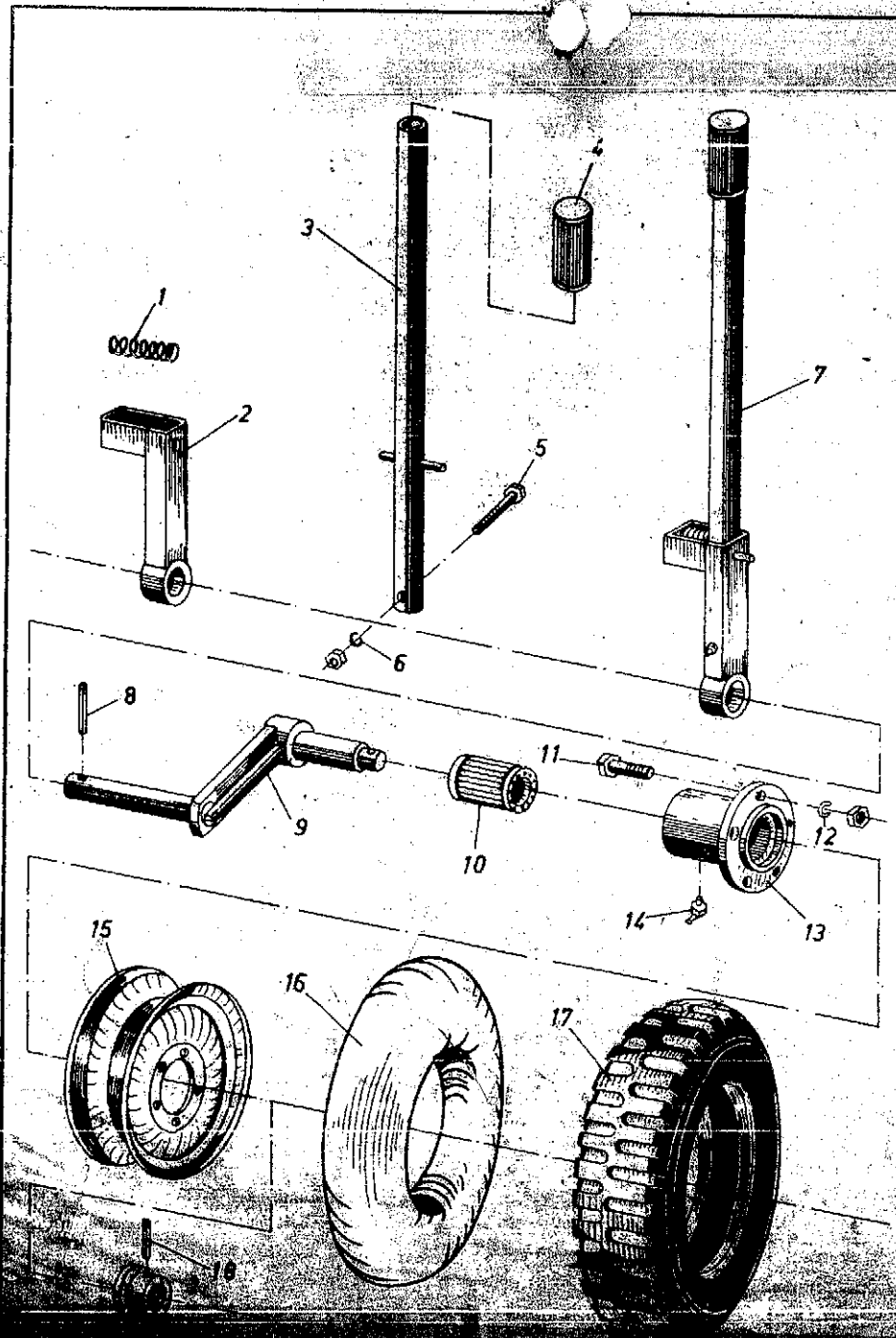


Bild-u. Bestell-Nr.	Benennung		
1 D-02	Druckfeder	06987	S H 82 - 02. 507. 1. 4
2 D-02	Rohrhalter	15492	R - U - C 18/3
3 D-02	Verstellhebel	15491	R 3 - 04. 7042. 1. 3
4 D-02	Handgriff	19367	H - 14/4
5 D-02	Sechskantschraube	04224	M 10 x 55 DIN 931 Mu
6 D-02	Federring	03935	A 10 DIN 127
7 D-02	Verstellhebel vollst.	24528	R 3 - 04. 6005. 1. 2
8 D-02	Spannhülse	05804	10 x 60 DIN 1481
9 D-02	Achsschenkel	24529	R 3 - 04. 7041. 1. 3
10 D-02	Rollenlager	09604	53512/90 (35 x 47) x 8
11 D-02	Sechskantschraube	03352	M 12 x 30 DIN 933 Mu
12 D-02	Federring	04215	C. 12,5 DIN 74361
13 D-02	Nabe	25560	R - U - B 98/3
14 D-02	Schmiernippel	07326	H 2-M 8 x 1 SFG
15 D-02	Felge (5/67/132/40)	07601	4 J x 15
16 D-02	Schlauch	07601	5,60 - 15
17 D-02	Reifen	07603	5,60 - 15 Spezial
18 D-02	Spannhülse	10496	8 x 40 DIN 1481
19 D-02	Abschlussbund	16787	R 2 - 06. 253. 1. 4

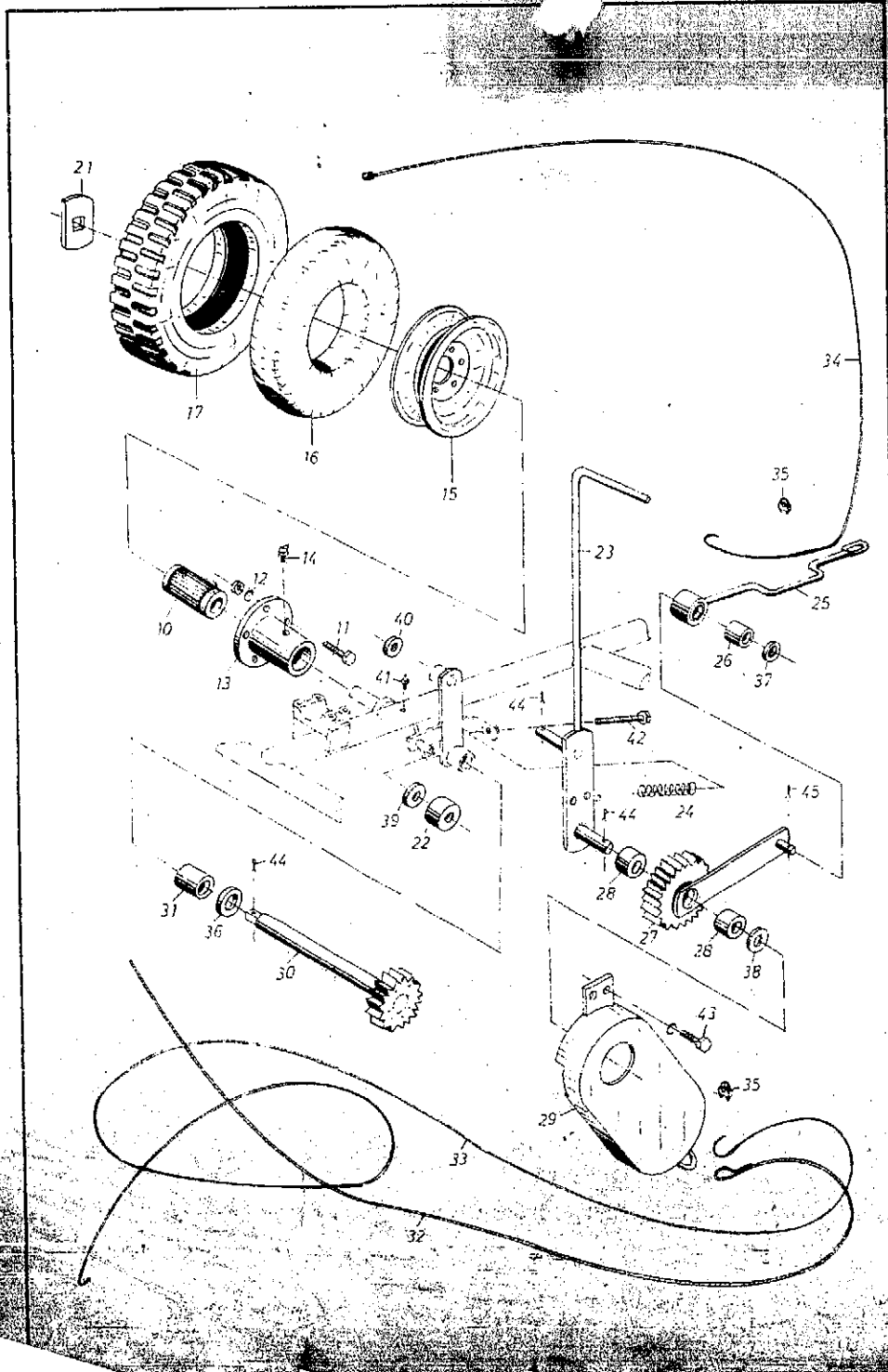


Bild- u. Bestell-Nr.	Benennung	Sachnummer
-------------------------	-----------	------------

**Ab Masch.-Nr. 12323 Bauj. 69 (m. Automatik)**

21 D02	Mitnehmer	00548	00. 548
22 D02	Rolle 36 $\phi$ x18,5	00561	00. 561
23 D02	Einrasthebel	23048	301. 261. 00. 07
24 D02	Druckfeder 20 $\phi$ x100	00541	00. 541
25 D02	Zugstange m. Buchse	15514	301. 261. 02. 00
26 D02	Buchse 22 $\phi$ x16,5 $\phi$ x20	00546	00. 546
27 D02	Zahnrad m. Buchse (22 Zähne)	15513	301. 261. 01. 00
28 D02	Buchse 30 $\phi$ x20 $\phi$ x15	15847	RM-00. 4020. 1. 4
29 D02	Schutz	23047	301. 261. 00. 06
30 D02	Antriebswelle 14 Zähne 321 lang	15512	301. 261. 00. 05
31 D02	Sinterbuchse 30 $\phi$ x20 $\phi$ x40	08067	LW-06. 0585. 2. 4
32 D02	Kunststoffseil 5 $\phi$ x4000	16578	LI-00. 5124. 1. 4
33 D02	Drahtseil 4 $\phi$ x1800 (34 D04)	15517	301. 271. 00. 04
34 D02	Drahtseil 4 $\phi$ x1650 (24 D04)	00571	00. 571
35 D02	Drahtseilklemme	04473	5 DIN 741
36 D02	Scheibe 31x21x2,5	00563	00. 563
37 D02	Scheibe	03337	18 DIN 126
38 D02	Scheibe	08936	22 DIN 126
39 D02	Scheibe	05506	13 DIN 125
40 D02	Scheibe	05524	21 DIN 433
41 D02	Schmiernippel	03343	H1 M8x1 SFG
42 D02	Sechskantschraube	05597	M10x90 DIN 933 m. Mu.
43 D02	Sechskantschraube	03287	M8x15 DIN 933 - 8G
44 D02	Splint	04479	5x30 DIN 94
45 D02	Splint	03939	4x25 DIN 94

# Teilliste

Blatt-Nr.: D 03

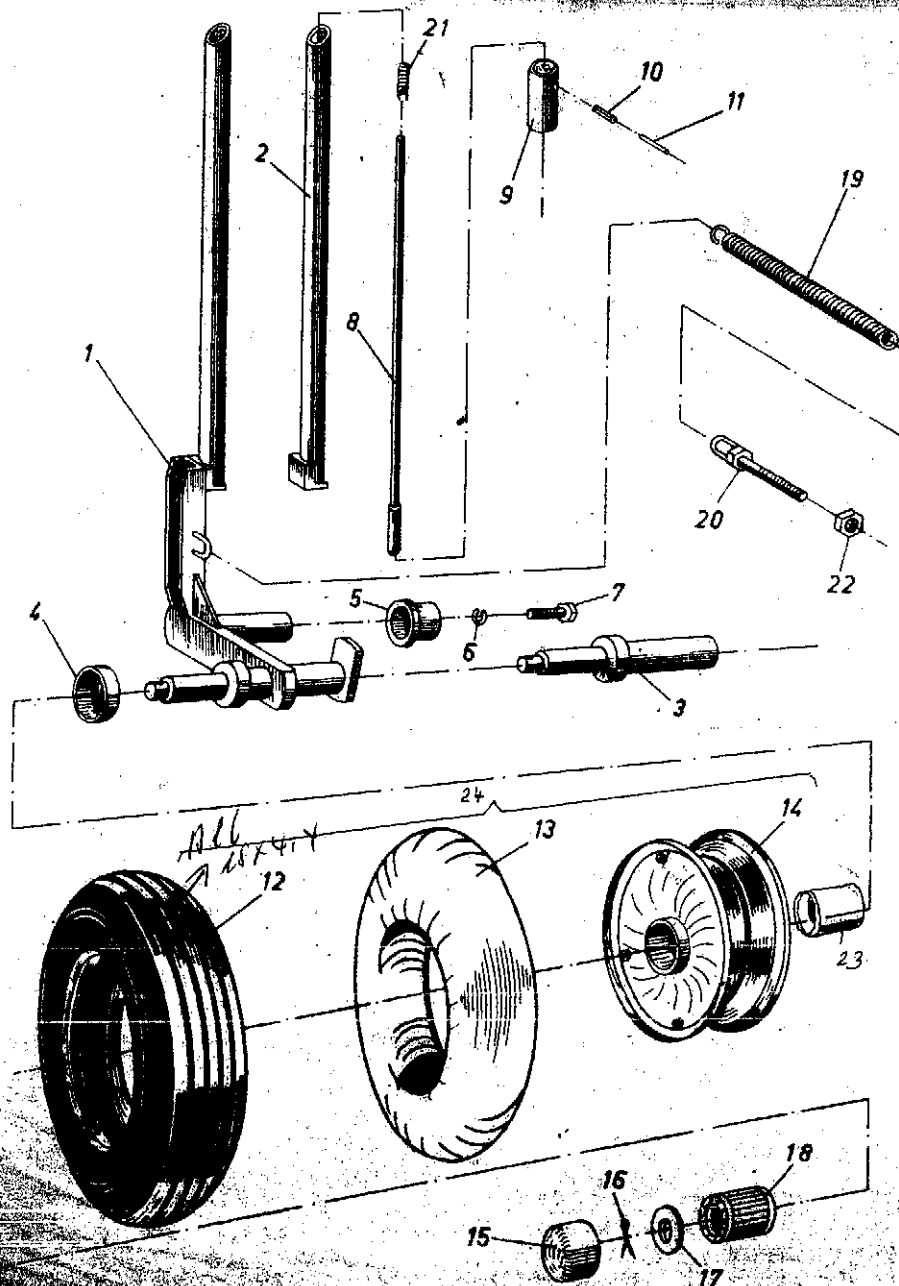
Ausgabe: 6407

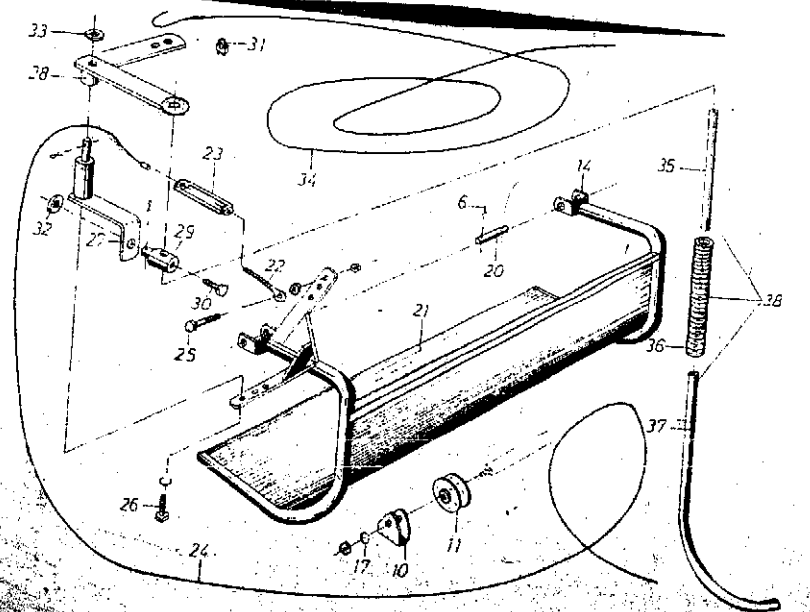
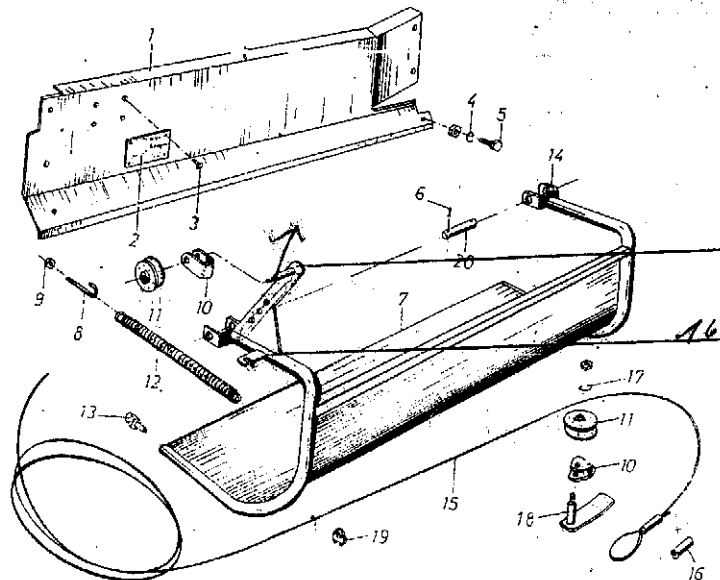
Sachnummer

Bild- u.  
Bestell-Nr.

Benennung

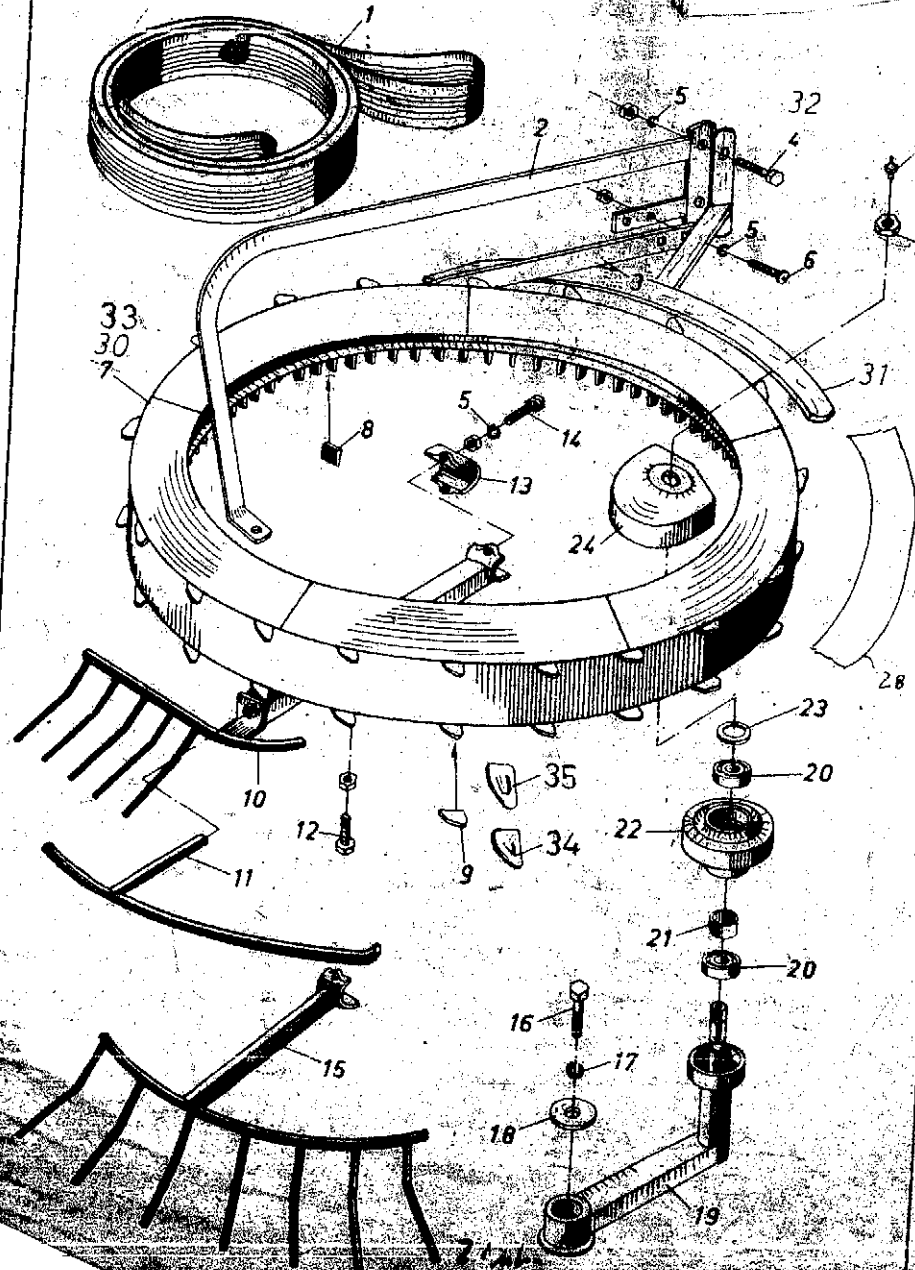
Bild- u. Bestell-Nr.	Benennung	Sachnummer
1 D 03	Achsschenkel kpl.	24533 R3-04. 7043 1. 4
2 D 03	Stellrohr	06878 R2-04 - 737. 2. 3
3 D 03	Achsbolzen	15495 R3-04. 7044. 1. 3
4 D 03	Abdeckkappe	16279 R3-04. 3018. 1. 4
5 D 03	Abdeckkappe	16296 R3-04. 4002. 1. 4
6 D 03	Federring	03569 A12 DIN 127
7 D 03	Sechskantschraube	03383 M12 x 25 DIN 933 - 8 G
8 D 03	Raste	06875 R2-04-738-1-4
9 D 03	Handgriff	06876 R2-04-739-1-4
10 D 03	Spannhülse	05773 8 x 16 DIN 1481
11 D 03	Spannhülse	28862 5 x 26 DIN 1481
12 D 03	Reifen	35970 4,00-10 (Engelhard)
13 D 03	Schlauch	35971 4,00-10 (Engelhard)
14 D 03	Felge (lt. Zeichn.)	30594 R3-04. 5001. 1. 3
15 D 03	Abdeckkappe	16277 R3-04. 3006. 1. 4
16 D 03	Splint	04700 6 x 35 DIN 94
17 D 03	U-Schraube	16184 R2-04. 241. 1. 4
18 D 03	Rollenlager	07321 53012/90 (30x42x90)
19 D 03	Zugfeder	24481 R2-04. 507. 2. 3
20 D 03	Stellschraube	15494 R2-04. 743. 1. 4
21 D 03	Druckfeder	06897 R-U-A12/4
22 D 03	Sechskantmutter	03570 M12 DIN 93
23 D 03	Buchse 42x51x92	30597
24 D 03	Rad kpl.	24292 R3-04. 5001-1-3





Kemper		Ersatzteilliste		Blatt-Nr. D.04
Bild- u. Bestell-Nr.	Benennung	Ausgabe: 6909		
		Sachnummer		
1 D 04	Muldenblech	27429	R3-03. 3012. 1. 1	
2 D 04	Typenschild	04586	AZ-03. 400. 1. 4	
3 D 04	Halbrundniet	05565	3 x 6 DIN 660 AL	
4 D 04	Federring	03286	A6 DIN 127	
5 D 04	Sechskantschraube	05633	M6 x 15 DIN 933 Mu	
6 D 04	Splint	04479	5 x 30 DIN 94 St	
7 D 04	Blattmulde	26950	R3-03. 7037. 1. 1	
8 D 04	Hakenschraube	08614	U-F 149/4	
9 D 04	Sechskantmutter	03329	M10 DIN 934 - 5 S	
10 D 04	Bügel	16280	R3-03. 3021. 1. 4	
11 D 04	Rolle	08034	R3-03. 4011. 1. 4	
12 D 04	Feder	07985	LW-26. 51. 1. 4	
13 D 04	Anschlagpuffer	02448	R3-03. 5000. 1. 4	
14 D 04	Bügel	07413	R2-03. 119. 2. 4	
15 D 04	Zugseil 5 $\phi$ x 5000	17572	R3-03. 6022. 1. 4	
16 D 04	Drahtseilklemme	19605	LW-26. 0283. 1. 4	
17 D 04	Federring	03935	A10 DIN 127	
18 D 04	Lasche	15477	R3-01. 7068. 1. 4	
19 D 04	Drahtseilklemme	04228	6. 5 DIN 741	
20 D 04	Bolzen	16174	R2-03. 225. 1. 4	

Ab Masch.-Nr. 12323 Bauj. 69 (m. Automatik)			
21 D04	Blattmulde	26881	R3-03. 7088. 1. 2
22 D04	Augenschraube M8	00569	00 569
23 D04	Spannschloß	00570	00 570
24 D04	Drahtseil 4 $\phi$ x 1650 (34 D02)	00571	00 571
25 D04	Sechskantschraube	05648	M10x35 DIN 933 m. Mu.
26 D04	Sechskantschraube	04665	M10x25 DIN 933-8G
27 D04	Halter	15516	301. 271. 00. 02
28 D04	Winkel	15515	301. 271. 00. 01
29 D04	Bolzen 30 $\phi$ x 50	07480	V1-19. 2117. 1. 4
30 D04	Sechskantschraube	04482	M12x20 DIN 933-8G
31 D04	Drahtseilklemme	04473	5 DIN 741
32 D04	Scheibe	05500	B 17 DIN 125
33 D04	Scheibe	03337	18 DIN 126
34 D04	Drahtseil 4 $\phi$ x 1800 (33 D02)	15517	301. 271. 00. 04
35 D04	Rohr 3/8" x 375	07489	V1-19. 2142. 1. 4
36 D04	Feder	07490	FH1-04. 54. 1. 4
37 D04	Rohrbogen 3/8" x 547	07491	V1-19. 2115. 1. 4
38 D04	Federknüppel (Pos. 35-37)	07468	V1-19. 6042. 1. 4



**Kemper**

# Ersatzteilliste

Blatt-Nr.: D 05  
Ausgabe: 6909

Bild- u. Bestell-Nr.	Benennung	Sachnummer
1 D 05	Gummiriemen Innen 5400 lang	24306 R 3 - 00. 8000. 2. 3
2 D 05	Abstreifer	24541 R 3 - 03. 7038. 1. 2
3 D 05	Blattfeder	07670 R 3 - 03. 1027. 1. 3
4 D 05	Sechskantschraube	04665 M 10 x 25 DIN 933 Mu
5 D 05	Federring	03935 A 10 DIN 127
6 D 05	Flachrundschrabe	05657 M 10 x 20 DIN 603 Mu
7 D 05	Hauptrad	28879 R 3 - 05. 7058. 1. 2
8 D 05	Zahnplatte	06916 R 3 - 05. 4006. 1. 4
9 D 05	Riemenführung	16298 R 3 - 05. 4005. 1. 4
10 D 05	Abstreifer	24546 R 2 - 02. 721. 1. 1
11 D 05	Rinführstange	26821 R 3 - 02. 7034. 1. 2
12 D 05	Sechskantschraube	04665 M 10 x 25 DIN 933 Mu
13 D 05	Rohrschelle	07222 R - Me - C 8/4
14 D 05	Sechskantschraube	04498 M 12 x 60 DIN 931 Mu
15 D 05	Reinigungstrost	24552 R 2 - 06. 751. 1. 2
16 D 05	Sechskantschraube	03309 M 16 x 35 DIN 933 - 8 G
17 D 05	Federring	03308 A 16 DIN 127
18 D 05	Scheibe	16115 R 2 - 05. 1003. 1. 4
19 D 05	Spannarml	15506 R 3 - 05. 7040. 2. 3
20 D 05	Rillenkugellager	06631 6004 Z DIN 625
21 D 05	Distanzbuchse	15996 R - U - A 142/4
22 D 05	Lauffrolle	15994 R - U - B 139/4
23 D 05	Scheibe	05951 20 DIN 1440
24 D 05	Schutzkappe	07022 R 3 - 05. 3003. 1. 3
25 D 05	Sechskantmutter	05730 M20 DIN 936 - 5 S
26 D 05	Schmiernippel	03281 H 1 M 6x1 SFG
27 D 05	Spannrolle vollst. (Bild.-Pos. 19 - 27)	15505 R 3 - 05. 6004. 1. 3
28 D 05	Aussensegment	26871 R3-05. 3017. 2. 2
<b>Ab Masch.-Nr. 10504</b>		
30 D 05	Hauptrad m. gr. Zähnen	28947 V1-05. 7099. 1. 2
<b>Ab Masch.-Nr. 11024</b>		
31 D 05	Abstreifer	24302 R3-03. 7077. 1. 3
32 D 05	Sechskantschraube	05668 M 10x35 DIN 933 m Mu
<b>Ab Masch.-Nr. 12024 Bauj. 68</b>		
33 D 05	Hauptrad	24883 R3-05. 7099. 1. 2
34 D 05	Riemenführung (klein)	06920 V2-05. 4005. 1. 4
35 D 05	Riemenführung (groß)	06919 V2-05. 4005. 1. 4

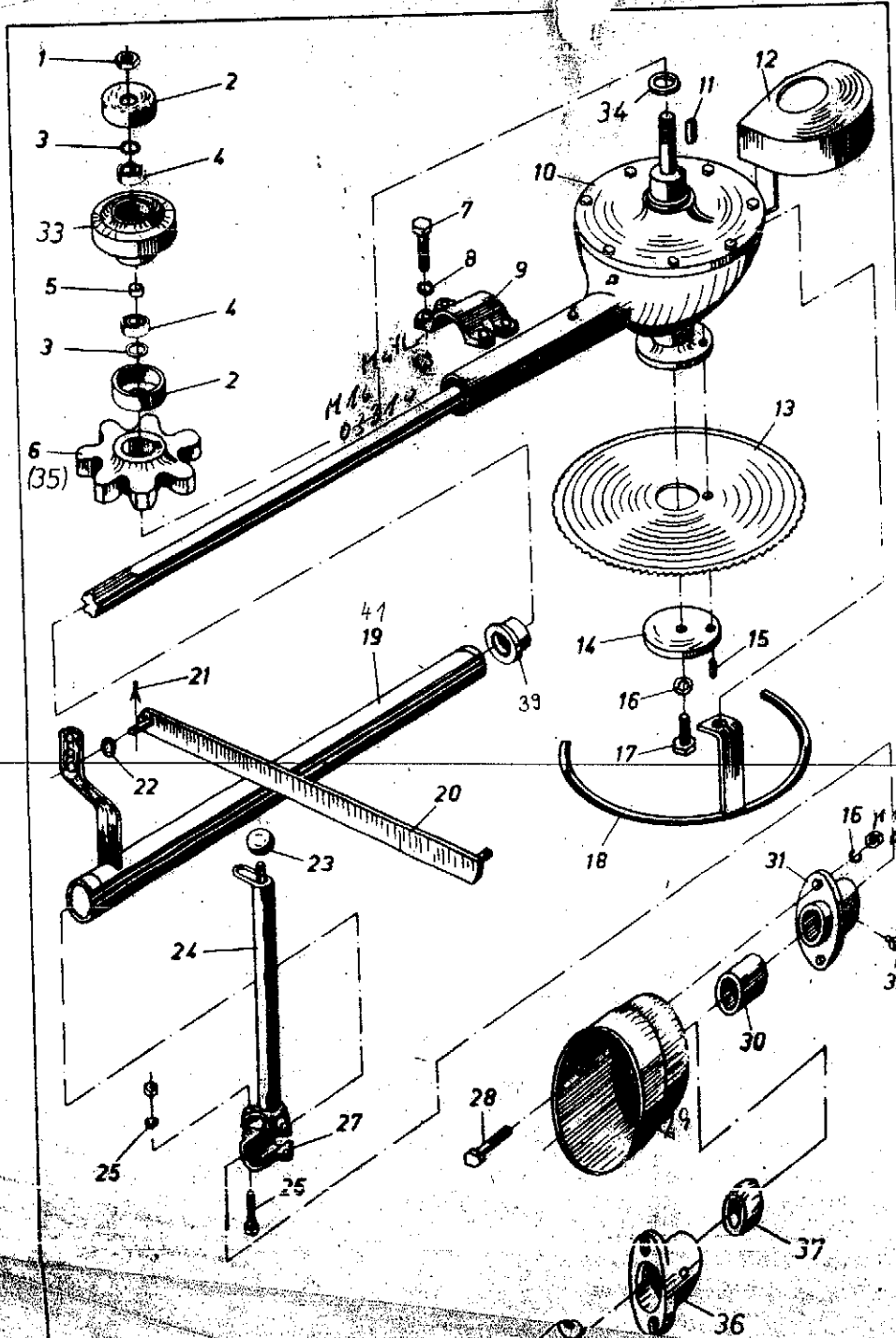
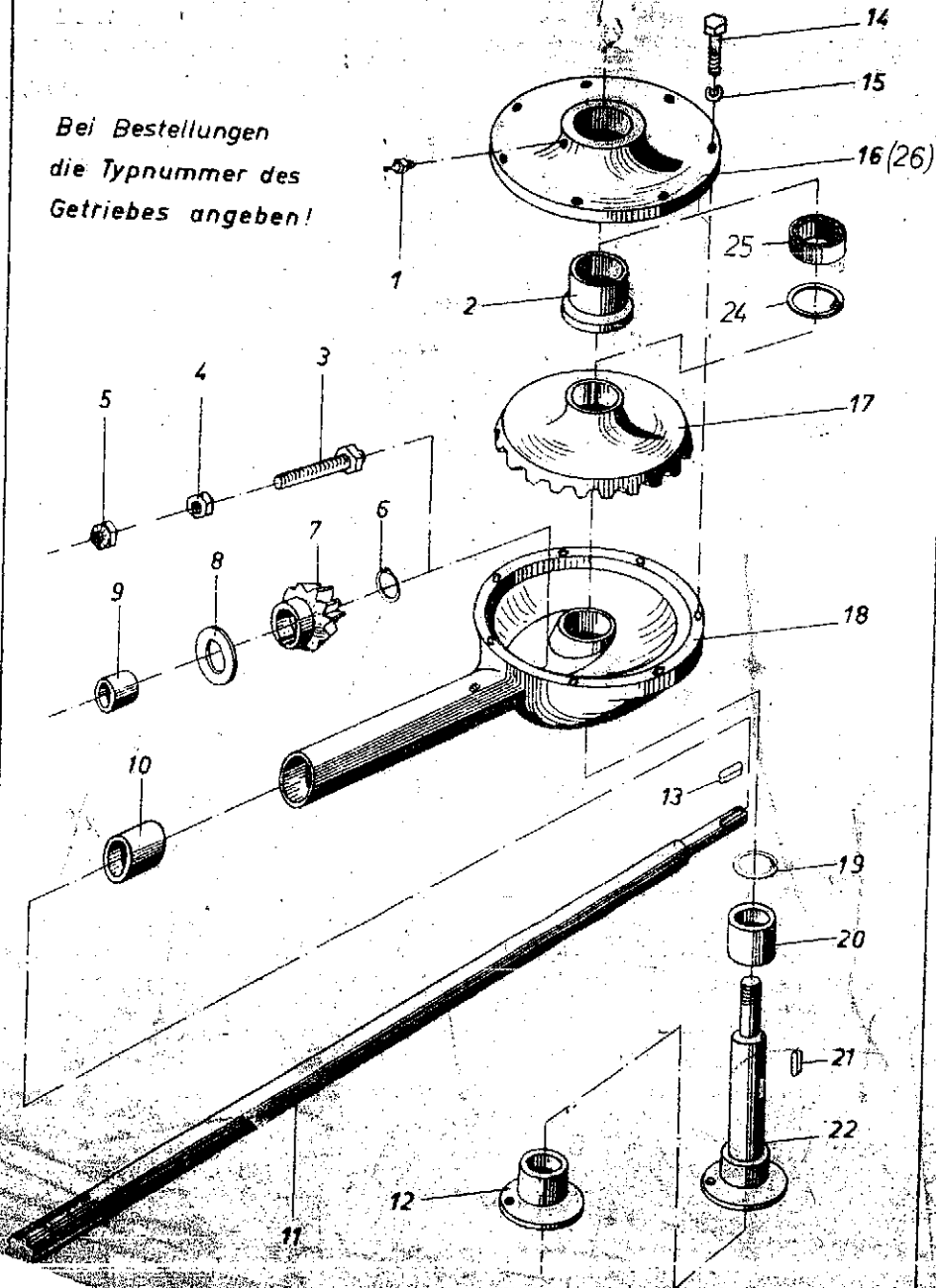


Bild- u. Bestell-Nr.	Benennung		Sachnummer
<b>1987 Ab Masch. Nr. 6624</b>			
1 D06	Sechskantmutter	05730	M 20 DIN 936 - 5 S
2 D06	Dichtungsplatte	09828	R 2 - 02. 316. 1. 4
3 D06	Scheibe	05524	21 DIN 433 S1
4 D06	Rillenkugellager	27676	6004 2 Z DIN 625
5 D06	Distanzbuchse	16239	R 3 - 02. 2064. 1. 4
6 D06	Antriebsrad 354	24290	R 3 - 02. 4008. 1. 3
7 D06	Sechskantschraube	05711	M 16x55 DIN 933 - 8 G
8 D06	Federring	03308	A 16 DIN 127
9 D06	Deckel zur Kreuzschelle	07007	R 2 - 04. 416. 1. 4
10 D06	Getriebe vollst.		42 - 24x mit 2300
11 D06	Paßfeder	05786	A 10x8x28 DIN 6885
12 D06	Schutzklappe	24299	R 3 - 02. 7066. 1. 3
13 D06	Zahnmesser	09834	R 2 - 02. 501. 1. 2
14 D06	Klemmplatte	07547	R 2 - 02. 304. 1. 4
15 D06	Spannhülse	05773	8 x 16 DIN 1481
16 D06	Federring	03569	A 12 DIN 127
17 D06	Sechskantschraube	03383	M 12 x 25 DIN 933 8 G
18 D06	Schutzbügel	15529	R 3 - 02. 7070. 1. 3
19 D06	Schutzrohr	15518	R 3 - 07. 7059. 1. 3
20 D06	Verbindungseisen	15520	R 3 - 07. 7060. 1. 4
21 D06	Splint	05475	4x20 DIN 94 St
22 D06	Scheibe	04708	11,5 DIN 126
23 D06	Kugelknopf	03325	M 10
24 D06	Verstellhebel	15519	R 3 - 07. 7067. 1. 3
25 D06	Federring	03935	A 10 DIN 127
26 D06	Sechskantschraube	05590	M 10x50 DIN 931 Mu
27 D06	Schelle	16300	R 3 - 07. 4010. 1. 4
28 D06	Sechskantschraube	04695	M 12x35 DIN 931 Mu
29 D06	Schutztopf	16307	R 3 - 02. 5002. 1. 4
30 D06	Sinterbuchse	09938	KEB - U 2 - G 60/3
31 D06	Antriebswellenlager	16320	R 3 - 07. 6013. 1. 4
32 D06	Schmiernippel	07386	H 2 M 8x1 SFG
33 D06	Laufrolle	16299	R 3 - 02. 4009. 1. 4
<b>Ab Masch. Nr. 8624</b>			
Ab Masch Nr. 8624 ändern sich das Antriebsrad Bild Nr. 6 und das Antriebswellenlager Bild Nr. 36 Neue Teile:			
34 D06	Scheibe	05752	35 DIN 1440
35 D06	Antriebsrad 34.7.	07014	R 3 - 02. 4008. 2. 3
36 D06	Lagergehäuse	24291	R 3 - 07. 4018. 2. 3
37 D06	Kuglbuchse	16308	R 3 - 07. 5005. 2. 4
38 D06	Klemmring	16301	R 3 - 07. 4019. 2. 4
39 D06	Buchse	16297	R3-11 4003 1.4
<b>Ab Masch.-Nr. 12323 Bauj. 69 (m. Automatik)</b>			
41 D06	Schutzrohr ohne Hebel	24295	R 3 - 07. 2065. 2. 3
<i>13. Umstellung auf Baujahr 69 Buchse Nr. 35.5x40x22</i>			



Bei Bestellungen  
die Typnummer des  
Getriebes angeben!



**kemper**

**Ersatzteilliste**

Blatt-Nr. D 07

Ausgabe: 6507

Bild- u. Bestell-Nr.	Benennung	Sachnummer
-------------------------	-----------	------------

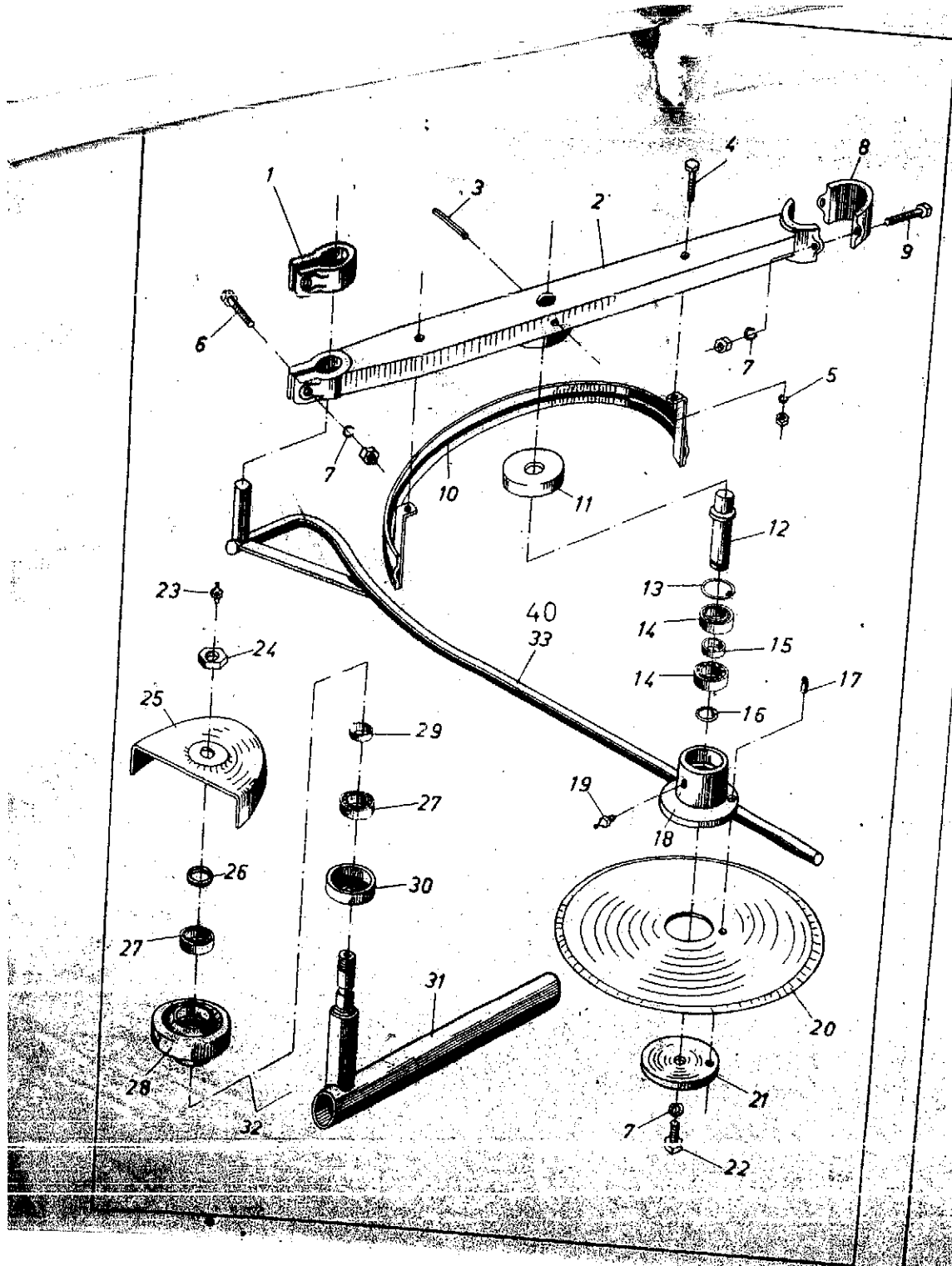
**Ab Masch. Nr. 6624 Getr. Nr. 42-24**

1 D07	Schmiernippel	03313	H1 M8x1 SFG
2 D07	Lagerbuchse	27756	44-24-5
3 D07	Sechskantschraube M 10 x 50	27757	44-24-9
4 D07	Sechskantmutter	03329	M 10 DIN 934 — 5S
5 D07	Sechskantmutter M 10	27758	44-24-10
6 D07	Sicherungsring	05397	30x1,5 DIN 471
7 D07	Ritzel	27759	34-12-7
8 D07	Anlaufscheibe 30/50x3	02695	34-12-11
9 D07	Lagerbuchse 30/40x30	27761	34-12-8
10 D07	Lagerbuchse 35/45x35	27762	34-12-9
11 D07	Antriebswelle	27763	43-24-3
12 D07	Flansch	27764	44-24-7
13 D07	Paßfeder	27760	A 10x6x35 DIN 6885
14 D07	Sechskantschraube	04622	M 8x25 DIN 931 - 8 G
15 D07	Federring	03285	A 8 DIN 127
16 D07	Gehäusedeckel	27781	42-24-2
17 D07	Tellerrad	27765	33-12-6
18 D07	Gehäuse	27747	41-24-1
19 D07	Sicherungsring	27744	45x1,5 DIN 472
20 D07	Lagerbuchse 35/45x40	02697	24-03-11
21 D07	Paßfeder	05789	A 10x8x35 DIN 6885
22 D07	Abtriebswelle	27769	43-24-4
23 D07	Getriebe vollst.	27755	42-24/1

**Ab Masch. Nr. 8624 1965**

Ab Masch. Nr. 8624 ändern sich  
der Gehäusedeckel 42-24-2  
und Lagerbuchse 44-24-5  
und werden ersetzt durch:

24 D07	Sicherungsring	27732	75x2,5 DIN 472
25 D07	Rillenkugellager	08710	6207 Z DIN 625
26 D07	Gehäusedeckel	27766	42-24-2/3



**Kemper**

**Ersatzteilliste**

Blatt-Nr : D08

Ausgabe: 6809 -

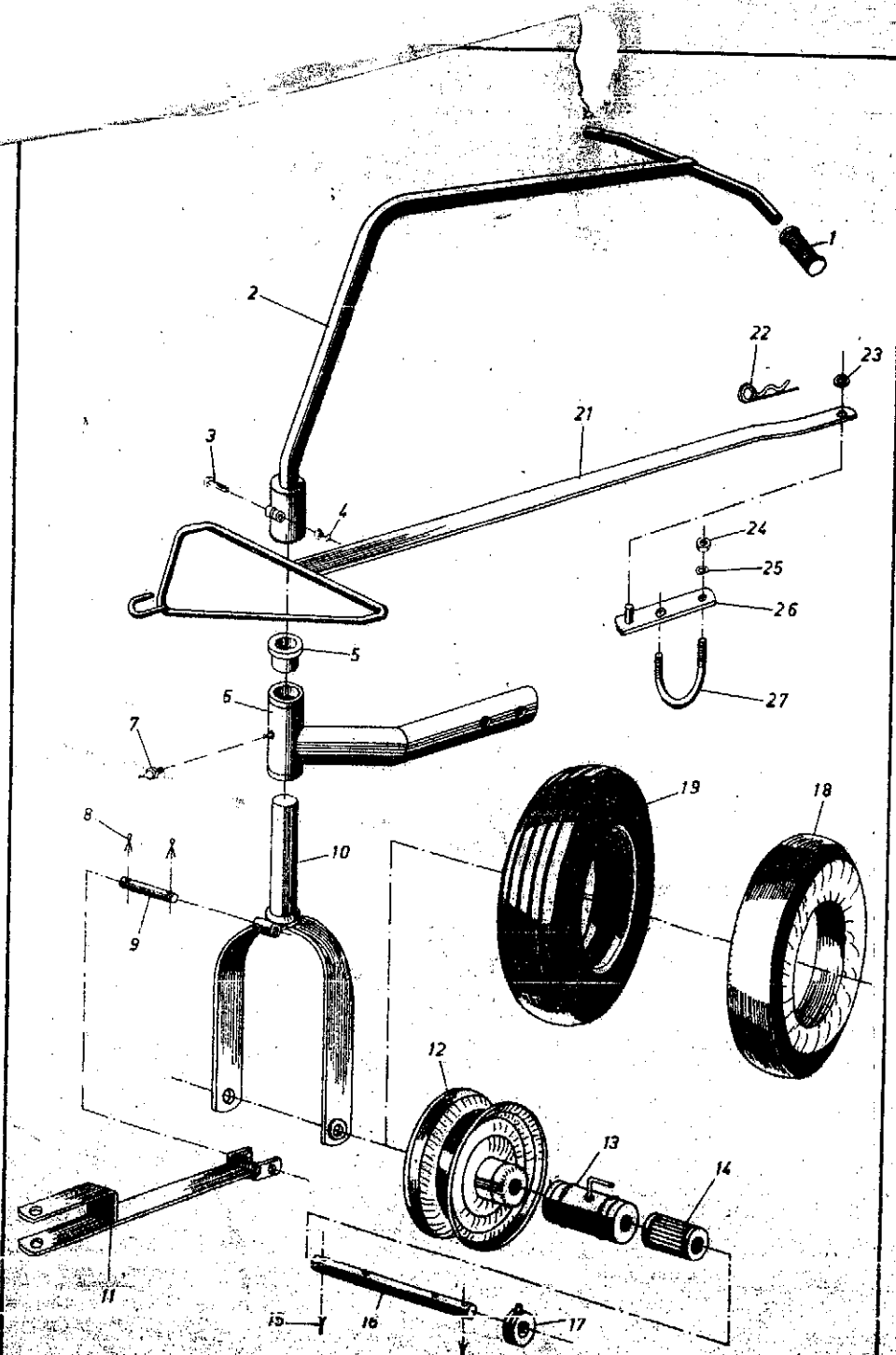
Bild- u. Bestell-Nr	Benennung	Sachnummer
1 D 08	Klemmschelle	07240
2 D 08	Lagerarm	21954
3 D 08	Spannhülse	R 3 - 02. 4000. 1. 4
4 D 08	Sechskantschraube	03998
5 D 08	Federring	R 3 - 02. 7030. 1. 2
6 D 08	Sechskantschraube	03382
7 D 08	Federring	M 6 x 20 DIN 931
8 D 08	Rohrschelle	03455
9 D 08	Sechskantschraube	A 6 DIN 127
10 D 08	Schutzkantschraube	06601
11 D 08	Schutzbügel	M 12 x 50 DIN 931 A
12 D 08	Lagerschutzkappe	03569
13 D 08	Lagerbolzen	R - Me - C 8/4
14 D 08	Sicherungsring	07222
15 D 08	Rillenkugellager	A 12 DIN 127
16 D 08	Anschweißring	M 12 x 60 DIN 931 A
17 D 08	Sicherungsring	04498
18 D 08	Spannhülse	24550
19 D 08	Lagergehäuse	R 3 - 02. 7031. 1. 3
20 D 08	Schmiernippel	07541
21 D 08	Gegenmesser	R 3 - 02. 3001. 1. 4
22 D 08	Klemmplatte	07525
23 D 08	Sechskantschraube	R 3 - 02. 7032. 1. 4
24 D 08	Schmiernippel	05537
25 D 08	Sechskantmutter	M 47 x 1,75 DIN 472
26 D 08	Schutzkappe	07080
27 D 08	Scheibe	6005 Z DIN 625
28 D 08	Rillenkugellager	07546
29 D 08	Laufrolle	RZ-08. 2001. 2. 4
30 D 08	Distanzbuchse	05536
31 D 08	Abdeckkappe	25 x 1,2 DIN 471
32 D 08	Lagerarm vollst. best. aus Bild 23 - 31	05774
33 D 08	Einführstange	8 x 18 DIN 1481
		07543
		R 3 - 02. 4001. 2. 4
		03313
		H 1 M 8x1 SFG
		07545
		R 2 - 02. 502. 1. 2
		07547
		R 2 - 02. 304. 1. 4
		04482
		M 12 x 20 DIN 933 - 8
		03281
		H 1 M 6 x 1 SFG
		05730
		M 20 DIN 936 - 5 9
		07022
		R 3 - 05. 3003. 1. 3
		05751
		20 DIN 1440
		06131
		6004 Z DIN 625
		15994
		R - U - B 139/4
		15996
		R - U - A 142/4
		16276
		R 3 - 05. 3004. 1. 4
		15502
		R 3 - 05. 7052. 1. 3
		15501
		R 3 - 05. 6008. 1. 3
		26875
		R 3 - 02. 7033. 1. 2

*Dos kje*

Ab Masch.-Nr. 10504

40 D 08 Einführstange

24548 R3-02-7075. 1. 2



**KEMPER**

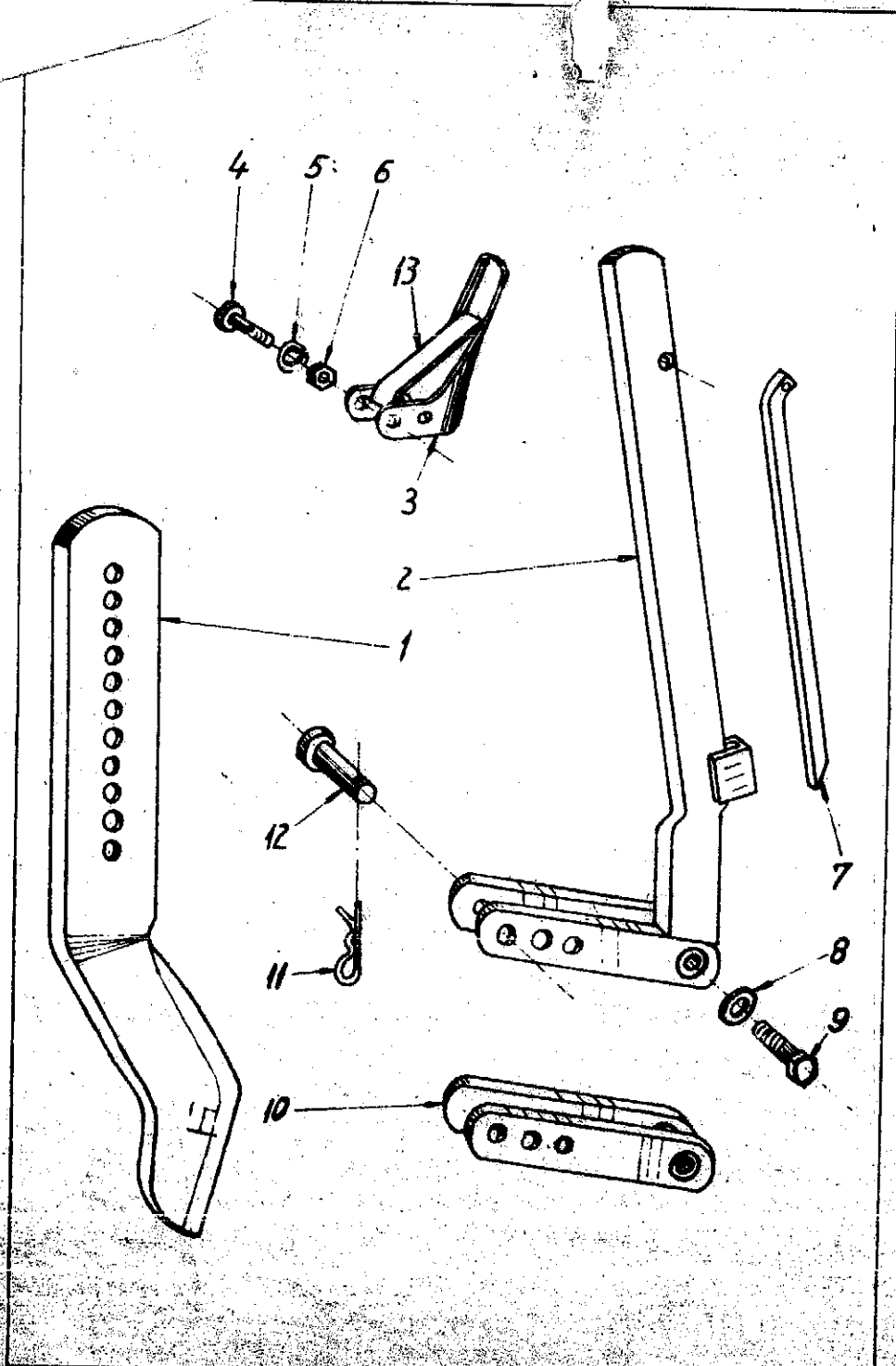
**Ersatzteilliste**

Blatt-Nr.: D 09

Ausgabe: 6407

Bild- u. Bestell-Nr.	Benennung		Sachnummer
1 D 09	Handgriff	19367	H 14/4
2 D 09	Lenksrohr		R - U - 17/2
3 D 09	Sechskantschraube	14224	M 10 x 55 DIN 931
4 D 09	Federring	03935	A 10 DIN 127
5 D 09	Lagerbuchse	06754	R - U - A 53/4
6 D 09	Halterohr	15522	R 3 - 11. 6018. 1. 2
7 D 09	Schmiernippel	03313	H 1 M 8 x 1 SFG
8 D 09	Splint	04479	5 x 30 DIN 94 St
9 D 09	Lagerbolzen	16041	R - U - A 210/4
10 D 09	Lauftragabel	24559	R 2 - 11. 7005. 1. 2
11 D 09	Anhängevorrichtung	15526	R 2 - 11. 7006. 1. 2
12 D 09	Felge mit Rollenlager	15525	R 2 - 11. 512. 1. 4
13 D 09	Lagerhülse		
14 D 09	Rollenlager	36035	24 / 36 x 75
15 D 09	Splint	05481	5 x 50 DIN 94 St
16 D 09	Achse für Laufrad	15976	R - U - A 109/4
17 D 09	Stelling	36020	B 24 DIN 705
18 D 09	Schlauch	36026	400 x 100
19 D 09	Reifen	36027	400 x 100 2 ply
20 D 09	Lenkrad vollst. (1 - 19)	29184	R 3 - 11. 6019. 1. 1
21 D 09	Zugstange	24561	R 2 - 11. 7010. 1. 2
22 D 09	Federstecker	08230	AZ - 01. 501. 1. 4
23 D 09	Scheibe	05500	17 DIN 125
24 D 09	Sechskantmutter	03570	M T2 DIN 934 - 5 S
25 D 09	Federring	03589	A 12 DIN 127
26 D 09	Lasche	15521	R 2 - 11. 7009. 1. 4
27 D 09	Bügel	16226	R 2 - 11. 2032. 1. 4
28 D 09	Zugstange vollst. (21 - 27)	24485	R 2 - 11. 632. 1. 3

*h/c*



**kemper**

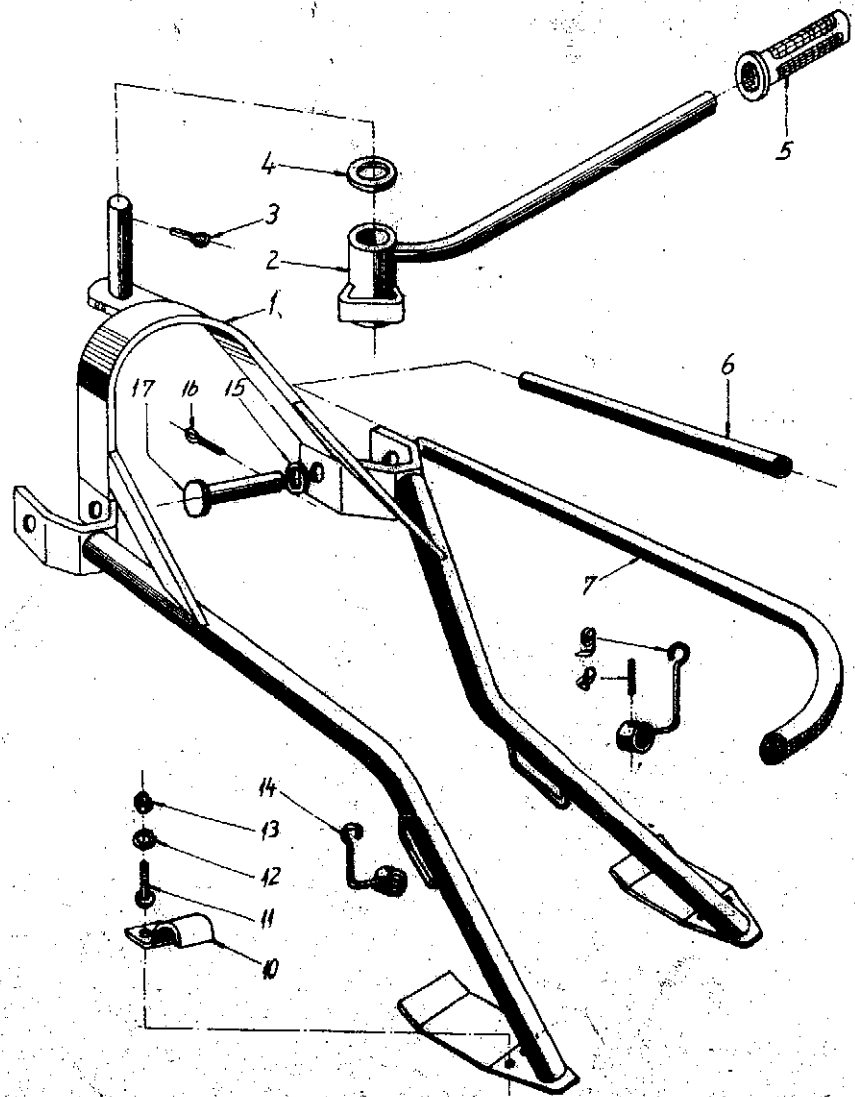
**Ersatzteilliste**

Blatt-Nr. D10

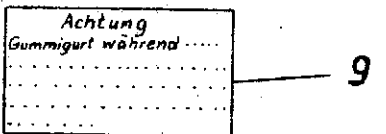
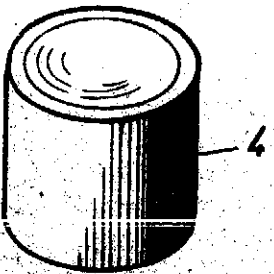
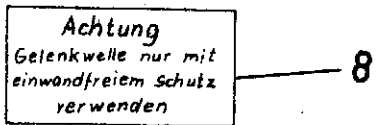
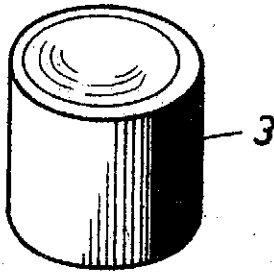
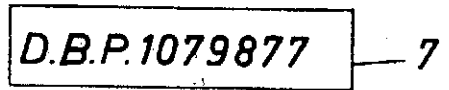
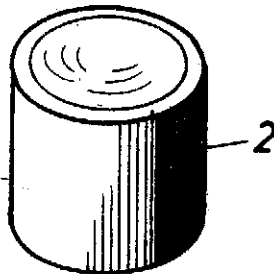
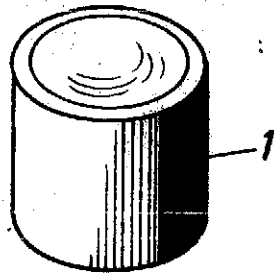
Ausgabe 6809

Bild. u. Bestell Nr.	Bezeichnung		Sachnummer
0 D 10	Bodenlockerer	1970.65	27404
1 D 10	Höhenverstellung kpl.	64.75	27423
2 D 10	Griff für Stellhebel	6.50	16304
3 D 10	Halbrundschaube	0.30	36077
4 D 10	Federring	0.70	03286
5 D 10	Sechskantmutter	0.15	03381
6 D 10	Raster	5.65	16081
7 D 10	Scheibe	0.20	05610
8 D 10	Sechskantschraube	0.10	03383
9 D 10	Locheisen kpl.	27.05	24555
10 D 10	Federstecker	1.10	08230
11 D 10	Steckbolzen	5.80	15536
12 D 10	Flachfeder	2.15	27121
13 D 10			

20 km  
1 P. Arbeit



kemper		Ersatzteilliste		Blatt-Nr.: D 11	
Bild- u. Bestell-Nr.		Benennung		Ausgabe: 6407	
				Sachnummer	
1 D 11		Blattheber kpl.	24553	R 2 - 10. 755. 3. 1	
2 D 11		Höhenversteller kpl.	24554	R 2 - 10. 757. 1. 2	
3 D 11		Splint	04479	5 x 30 DIN 94 St	
4 D 11		Scheibe	05501	25 DIN 125	
5 D 11		Handgriff	07569	R 2 - 10. 509. 1. 4	
6 D 11		Rohrstück	16177	R 2 - 10. 230. 2. 4	
7 D 11		Gummischlauch	07570	R 2 - 10. 800. 2. 3	
8 D 11		Spannhülse	05766	5 x 32 DIN 1481	
9 D 11		Aufhängehaken, links	15534	R 2 - 10. 759. 1. 4	
10 D 11		Klemmschelle	16080	R 2 - 10. 149. 1. 4	
11 D 11		Flachrundschrabe	05549	M 8 x 20 DIN 603 - 4 l	
12 D 11		Federring	03285	A 8 DIN 127	
13 D 11		Sechskantmutter	03394	M 8 DIN 934 - 5 s	
14 D 11		Aufhängehaken, rechts	15535	R 2 - 10. 760. 1. 4	
15 D 11		Scheibe	05500	17 DIN 125	
16 D 11		Splint	03739	4 x 25 DIN 94	
17 D 11		Lagerbolzen kpl.	15532	R 2 - 10. 758. 1. 4	



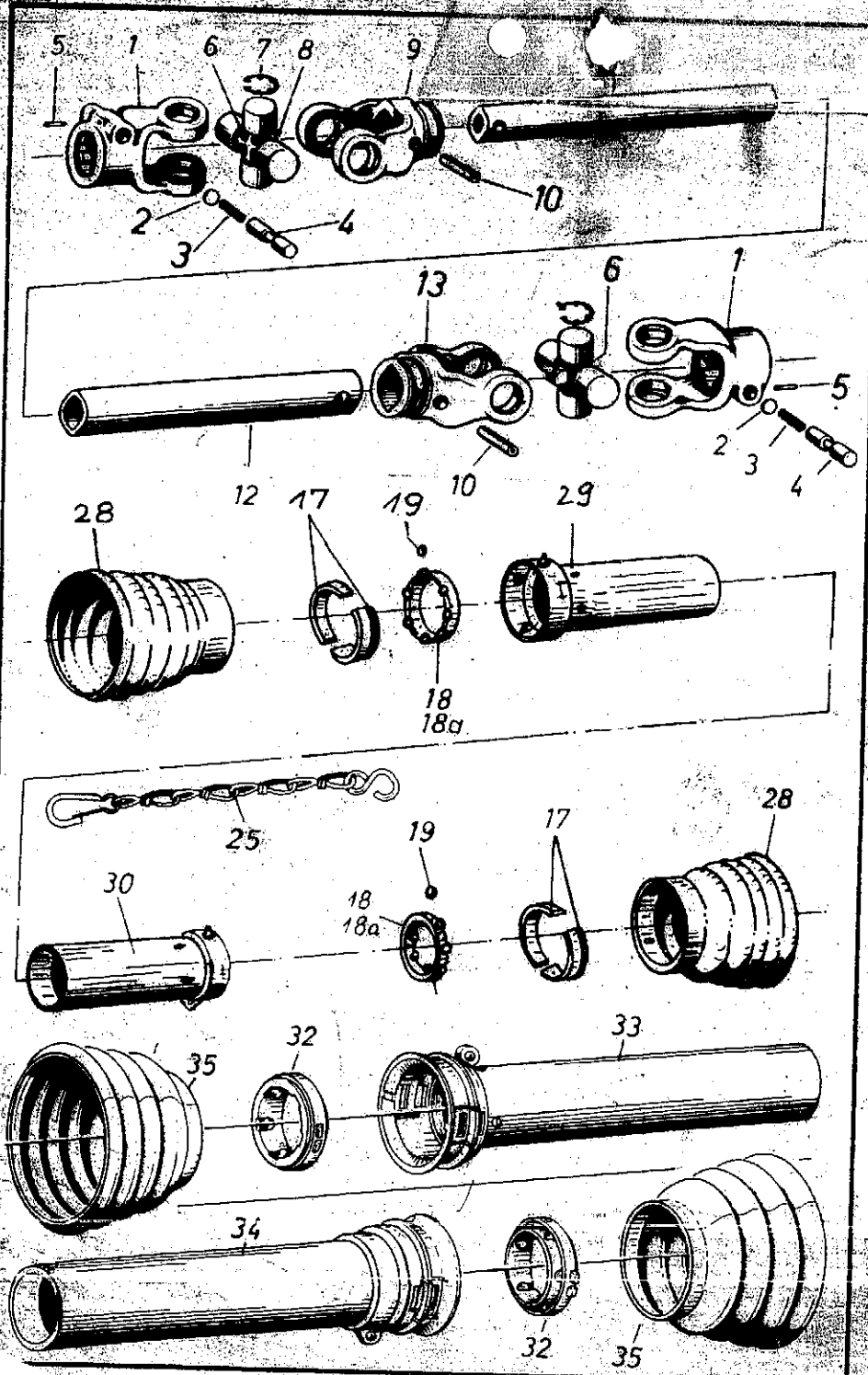
**Kemper**

### Ersatzteilliste

Blatt-Nr.: D 12

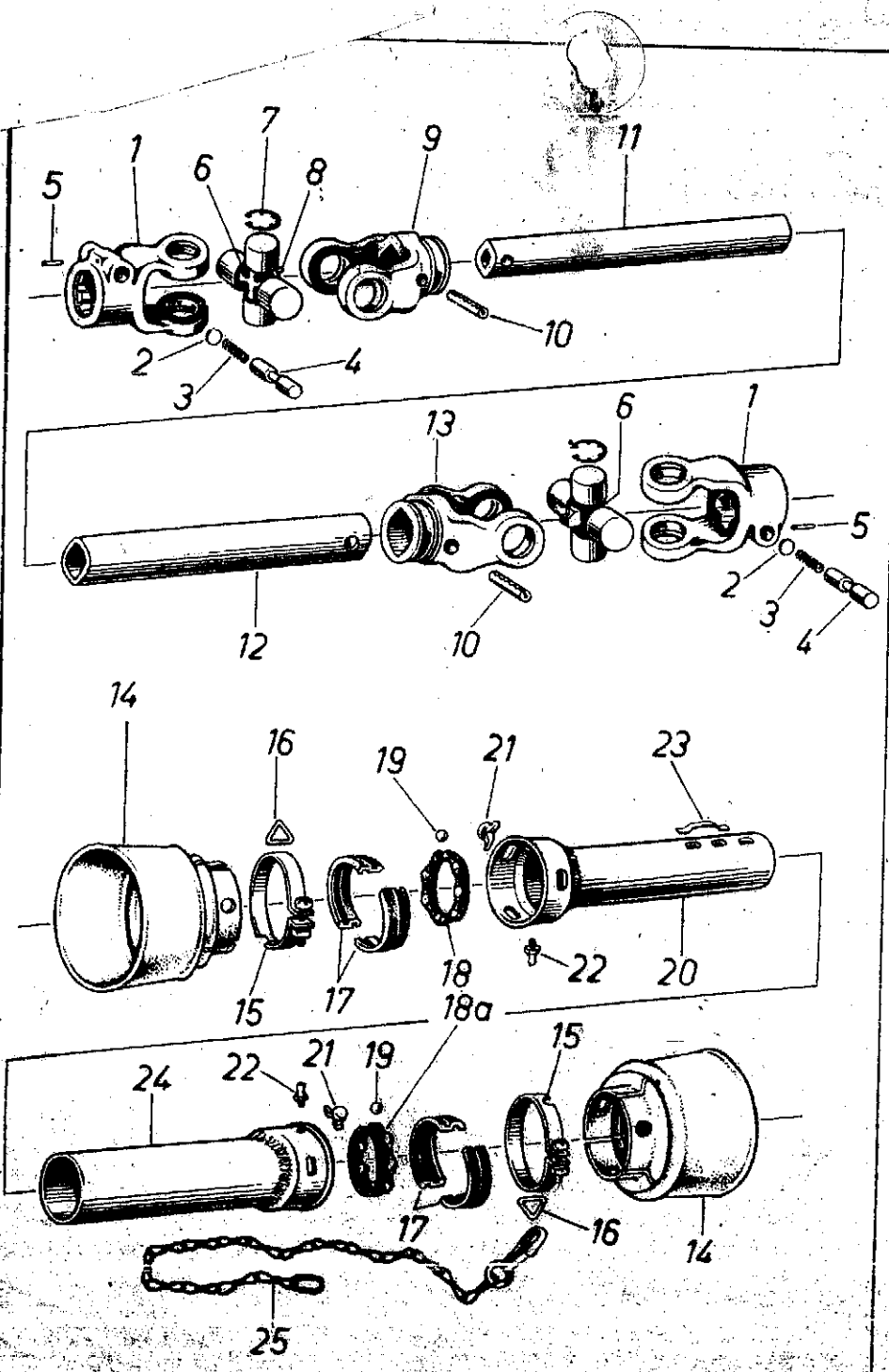
Ausgabe: 6407

Bild- u. Bestell-Nr.	Benennung		Sachnummer
1 D 12	Kemper Lacke		
2 D 12	Ersatzlack - Grün	01550	1 kg angeben!
3 D 12	Ersatzlack - Rot	01547	1 kg angeben!
4 D 12	Ersatzlack - Gelb	01553	1 kg angeben!
	Ersatzlack - Schwarz	01555	1 kg angeben!
	Abziehbilder		
5 D 12	„Kemper“ Größe 2	04140	440x100x40
6 D 12	„Kemper“ Größe 4	04614	160x90x40
7 D 12	Abziehbild D. B. P. 1079877		1079877
8 D 12	Etikett „Achtung . . . . .“	15937	R 63/4
9 D 12	Etikett „Achtung . . . . .“		R 63/4
10 D 12	Betriebsanleitung „Rübenernter“		Ausgabe B 6406



**Werkzeug** **Ersatzteilliste** Blatt-Nr. D13-2  
Ausgabe: 7008

Bild- u. Bestell-Nr.	Benennung	Sachnummer	Ident. Nr.
0 D13	Gelenkwelle W 100-UC02 Typ R3 Ab Masch.-Nr. 11024 Typ V2 Ab Masch.-Nr. 924	04440	07699
0 D13	Gelenkwelle kpl. W100-UC02	3461	
1 D13	Schiebestift — Aufsteckgabel kpl. 1 3/8" (DIN 9611) Form A)	10. 10. 00	12407
2 D13	Blechrolle 12,5Ø	16. 11. 01	28381
3 D13	Druckfeder	66. 01. 00	11688
4 D13	Schiebestift	65. 01. 05 00	11689
5 D13	Spannstift 3x20 DIN 1481	61. 01. 00	10296
6 D13	Kreuzgarnitur Gr. 100 kpl. mit Schmiernippel und vier Sicherungsringen	10. 01. 00	12406
7 D13	Sicherungsring	62. 02. 00	12400
8 D13	Schmiernippel 45°	63. 22. 01	12410
9 D13	Rillengabel für Profilrohr 00a	10. 48. 00	13101
10 D13	Spannstift 8x50 DIN 1481	61. 04. 01	03998
11 D13	Profilrohr 00a (Länge: 800)	75. 06. 15 - 800	13104
12 D13	Profilrohr 0a (Länge: 950)	75. 12. 15 - 950	13105
13 D13	Rillengabel für Profilrohr 0a	10. 49. 00	13102
15 D13			
16 D13			
17 D13	Laufhalterung	83. 00. 00	12373
18 D13	Kugelhalterung kpl. mit 7 Kugeln	83. 06. 01	12374
18a D13	Kugelhalterung	83. 06. 00	28401
19 D13	Kugel 7Ø DIN 5401	64. 01. 07.	28376
20 D13			
21 D13			
22 D13			
23 D13			
24 D13			
25 D13	Haltekette	82. 36. 03	12371
26 D13			
27 D13			
28 D13	Schutztrichter (100 lang)	83. 04. 03	28444
29 D13	Innenschutzrohr (Länge 735) m. Kappe	80. 34. 02 - 735	28489
30 D13	Außenschutzrohr (Länge 900) m. Kappe	80. 35. 02 - 900	28490
	<b>Typ R3 Ab Masch.-Nr. 12673</b> <b>Typ V2 Ab Masch.-Nr. 2829</b>	<b>Baujahr 70</b>	
31 D13	Gelenkwelle kpl. W100-UC03	4740	07699
32 D13	Sperring kpl. m. Kugelhalterung	83. 08. 01	13088
33 D13	Innenschutzrohr m. Kappe K740 lang	80. 34. 03 - 740	13095
34 D13	Außenschutzrohr m. Kappe 910 lang	80. 35. 03 - 910	13096
35 D13	Schutztrichter	83. 05. 03.	28428



1981 UC 01

1 D 13	3825 Schiebestift - Aufsteckgabel kpl. 1 1/8" (DIN 9611 Form A)	10. 10. 00	1240
2 D 13	Ronde	16. 11. 01	2838
3 D 13	Druckfeder	66. 01. 00	1168
4 D 13	Schiebestift	65. 01. 05	2836
5 D 13	Spannstift 3 x 20 DIN 1481	61. 01. 00	1029
6 D 13	Kreuzgarnitur kpl. mit Schmiernippel u. vier Sicherungsringen	10. 01. 00	1240
7 D 13	Sicherungsring	62. 02. 00	1240
8 D 13	Schmiernippel	63. 22. 01	1241
9 D 13	Rillengabel für Profilrohr 00a	10. 48. 00	1310
10 D 13	Spannstift 8 x 50 DIN 1481	61. 04. 01	0399
11 D 13	Profilrohr 00a (Länge angeben)	75. 06. 15-800	1310
12 D 13	Profilrohr 0a (Länge angeben)	75. 12. 15-950	1310
13 D 13	Rillengabel für Profilrohr 0a	10. 49. 00	13102
14 D 13	Schutztrichter (88 mm lang)	83. 04. 00	28451
15 D 13	Spannband kpl. mit Linsenschraube und Vierkantmutter	83. 07. 01	2840c
16 D 13	Ose	83. 02. 00	2837
17 D 13	Laufhalterung	83. 00. 00	1237
18 D 13	Kugelhalterung kpl. mit 7 Kugeln	83. 06. 01	1237
18a D 13	Kugelhalterung	83. 06. 00	2840
19 D 13	Kugel 7 Ø DIN 5401	64. 01. 07	2837
20 D 13	Innenschutzrohr mit Anschweißkappe (Länge angeben)	80. 32. 02-735	28407
21 D 13	Niet	83. 03. 00	2837j
22 D 13	Schmiernippel	63. 10. 01	28371
23 D 13	Blattfeder	66. 07. 00	2837c
24 D 13	Außenschutzrohr mit Anschweißkappe (Länge angeben)	80. 33. 01-900	28488
25 D 13	Haltekette	82. 36. 00	28443

UC02 ab 11024



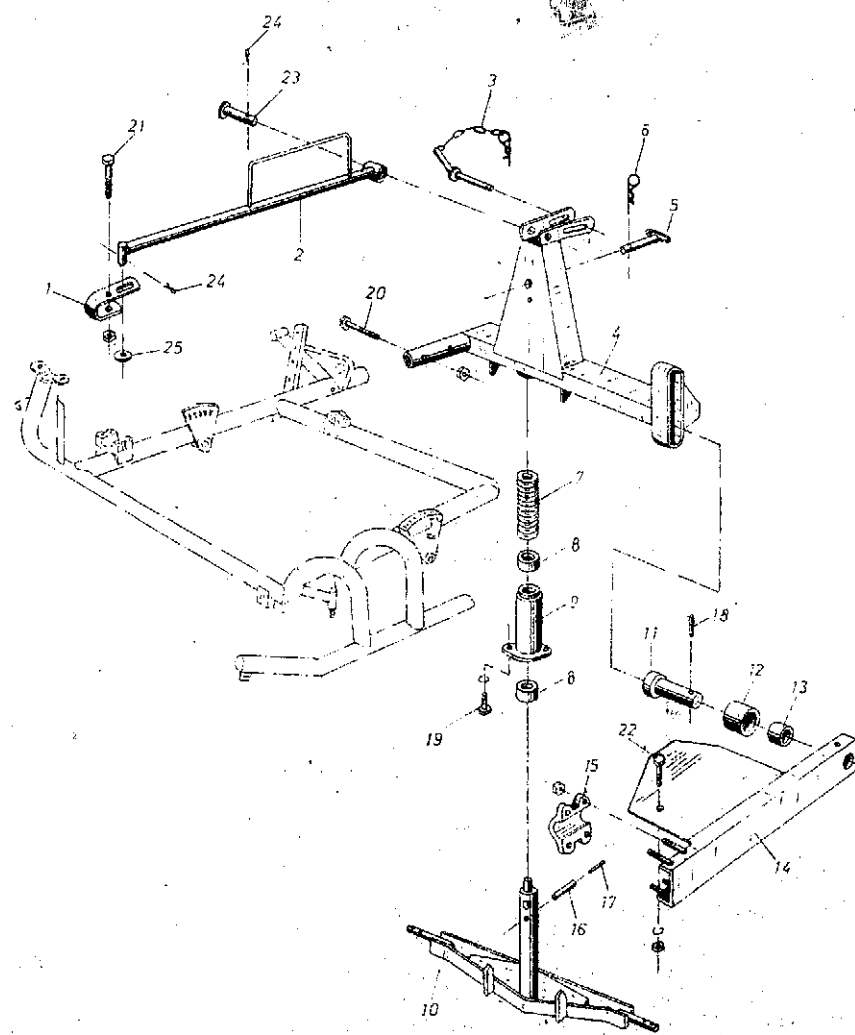


Bild- u. Bestell-Nr.	Benennung		Sachnummer
1 D14	Halter	16146	R3-00. 1064. 1. 4
2 D14	Verbindungsteil	15485	301. 021. 00. 12
3 D14	Sicherungsbolzen	15486	301. 021. 00. 13
4 D14	Führungsbock	26863	301. 021. 00. 01
5 D14	Bolzen	15488	301. 021. 00. 16
6 D14	Federstecker	04048	LW-26. 0560. 1. 4
7 D14	Druckfeder	11089	LN-20. 5022. 1. 4
8 D14	Sinterbuchse	16312	R3-00. 5011. 1. 4
9 D14	Lagerrohr	15483	301. 021. 00. 07
10 D14	Anschlußteil	23041	301. 021. 00. 06
11 D14	Bolzen	16261	R3-00. 2096. 1. 4
12 D14	Führungsrolle	15484	301. 021. 00. 10
13 D14	Sinterbuchse	16313	R3-00. 5012. 1. 4
14 D14	Führungsarm	23042	301. 021. 00. 09
15 D14	Deckel zur Kreuzschelle	07007	R2-04. 416. 2. 4
16 D14	Spannhülse	05804	10x60 DIN 1481
17 D14	Spannhülse	05769	6x24 DIN 1481
18 D14	Spannhülse	05805	10x75 DIN 1481
19 D14	Sechskantschraube	04665	M 10x25 DIN 933-8G
20 D14	Sechskantschraube	05620	M 16x100 DIN 931 m. Mu.
21 D14	Sechskantschraube	04481	M 12x95 DIN 931 m. Mu.
22 D14	Sechskantschraube	05594	M 10x75 DIN 931 m. Mu.
23 D14	Bolzen	28084	18h 11x85x80 DIN 1436st5
24 D14	Splint	05480	5x40 DIN 94 St
25 D14	Scheibe	05504	21 DIN 125-St