

Bild-Nr.	Teil-Bezeichnung	Bestell-Nr.	Stückz.
1/1 25572	Nockenrad	R-U-B 178/3	1
2/1 25560	Nabe für Antriebsrad	R-U-A 98/3	1
3/1 25531	Achsschenkel	R-U-A 14/3	1
4/1 09604	Rollenlager	R 7 35x47x190	1
5/1 16023	Scheiben	R-U-A 187/4	1
6/1 03352	M-Schraube	R 16 M12x30	5
7/1 03569	Federring	R 24 C 12,5 DIN 12305	5
8/1 03313	Schmiernippel	R 33 H 2 x 8-1,5 PL 2	2
9/1 25539	Schaltwelle	R-U-A 33/3	1
10/1 16016	Nylonbüchse	R-U-A 180/4	1
11/1 15905	Federbolzen	R 19/4	1
12/1 06897	Druckfeder	R 11	1
13/1 17534	Auslinkhebel	R-U-B 34/4	1
14/1 17565	Abdeckkappe	R-U-B 186/4	1
15/1 15918	Kettenstange mit Kette	R-U-A 36/4	1
16/1 16027	Nylonbüchse	R 38	1
17/1	U-Scheibe 16 $\phi$	R 41	1
18/1 04479	Splint 5x30	R 34	1
19/1 03417	Spannstift 5x30	R 40	2
20/1 15926	Verlängerungshebel	R-U-A 46/4	1
21/1 09839	Kettenschloß kpl.	R 47 <i>8 mm in R. Schl.</i>	1

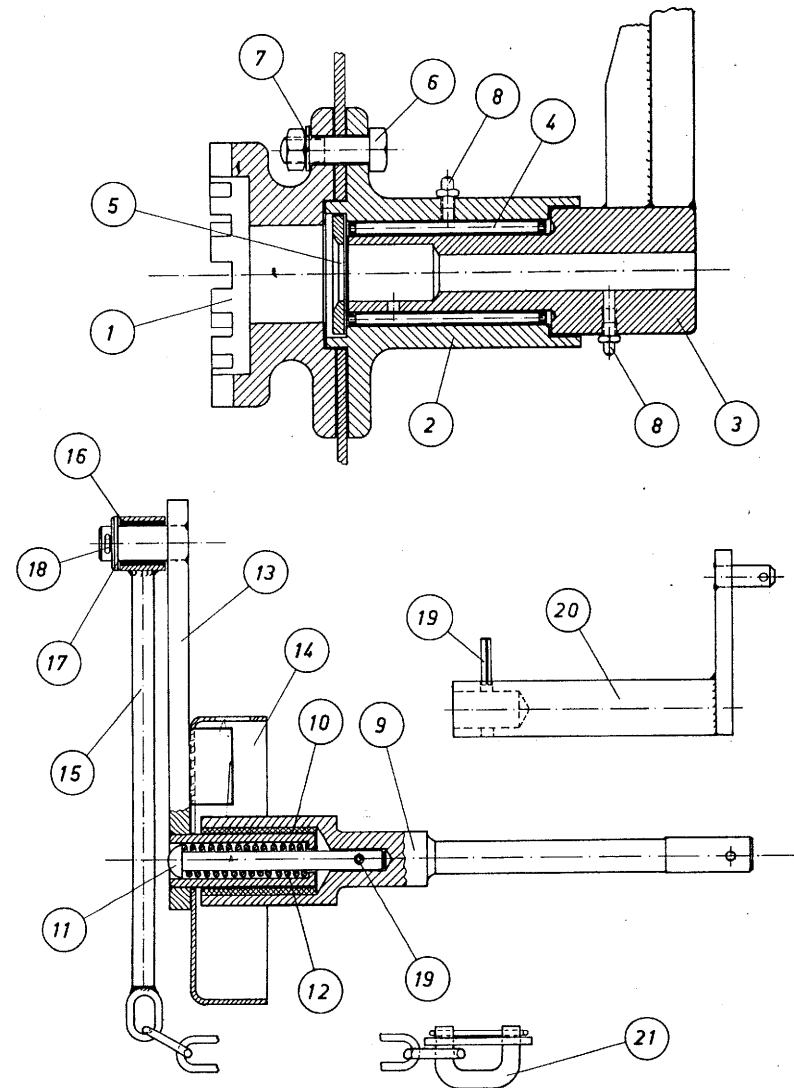
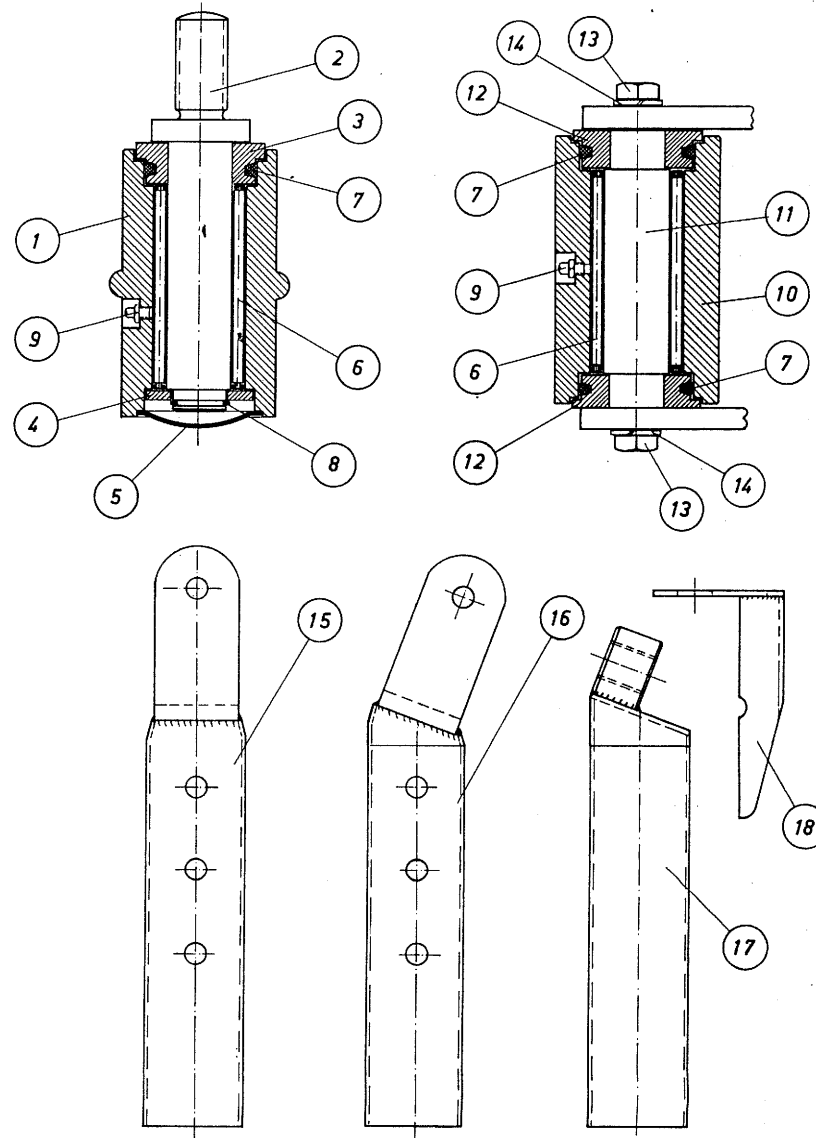
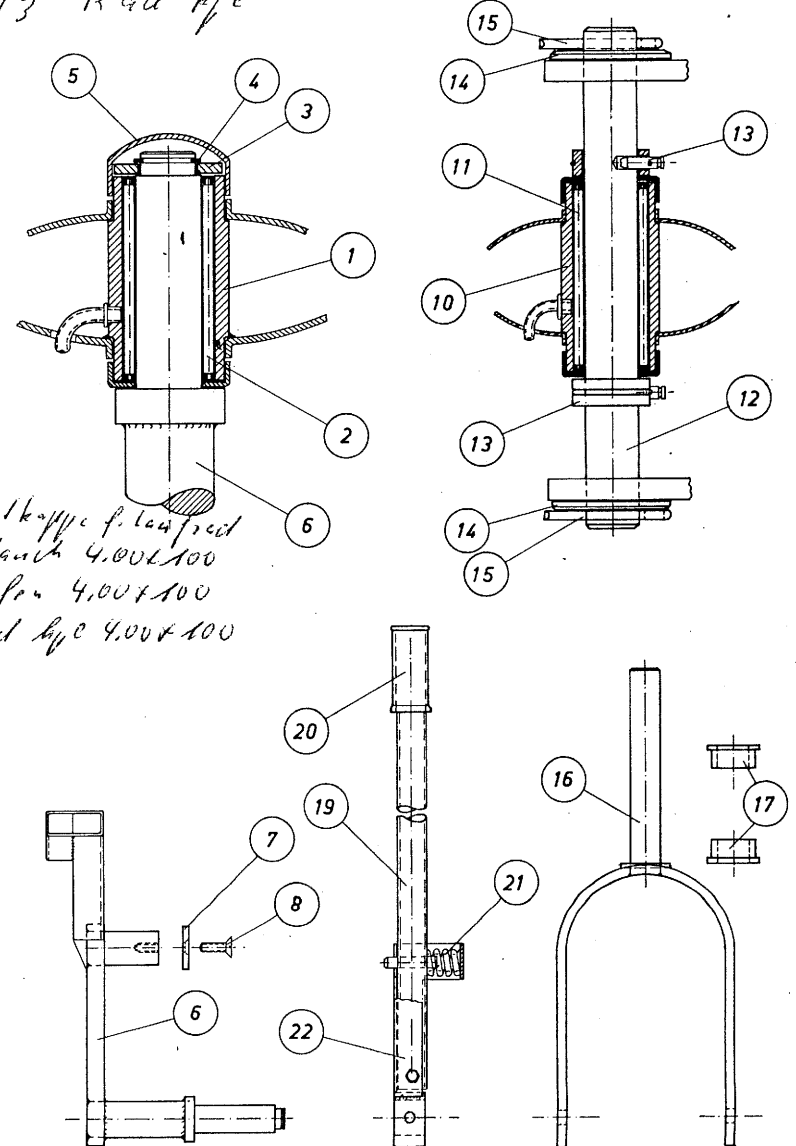


Bild-Nr.	Teil-Bezeichnung	Bestell-Nr.	Stückz.
1/2 07145	Umlenkrolle unten	R-U-A 150/4	2
2/2 07199	Lagerbolzen f. Umlenkrolle	R-U-A 151/4	2
3/2 07200	Dichtungsring	R-U-A 152/4	2
4/2 07202	Scheibe für Lagerbolzen	R-U-A 153/4	2
5/2 05533	Dichtkappe	R-U-A 154/4	2
6/2 07321	Rollenlager	R 6 30x42x19	4
7/2 07176	Filzringe	R 9 40x53x4	6
8/2 05536	Seegerringe	R 35 25x1.2 DIN 4712	4
9/2 03281	Schmiernippel	R 25 11x116x1	4
10/2 16006	Umlenkrolle oben	R-U-A 158/4	2
11/2 16007	Lagerbolzen	R-U-A 159/4	2
12/2 07147	Dichtungsring	R-U-A 160/4	4
13/2 03352	M-Schrauben	R 17 M 12x30	4
14/2 03569	Federringe	R 24 M 12	4
15/2 25530	Einsteckrohr vorn	R-U-A 11/3	1
16/2 26820	Einsteckrohr hinten	R-U-A 11a/2	1
17/2 07141	Verstellrohr	R-U-A 9/3	1
18/2 15910	Abstreifer	R-U-A 27/4	2
19/2 24306	Gummigurt		
20/2 06920	Riemenführung		
21/2 06919	" "		



1/a 3 Decke 4.00x10 35970  
 1/b 3 Schlauch 4.00x10  
 1/c 3 Rad Hje

Bild-Nr.	Teil-Bezeichnung	Bestell-Nr.	Stückz.
1/3 30569	Felge für Lauf- Rad seitlich	R 3	1
2/3 <del>07329</del>	Rollenlager	R 6	1
3/3 15793	Scheibe für Laufrad	R-U-A 153/4	1
4/3 05536	Seegering	R 35 25x112D.4711	1
5/3 15972	Schutzkappe f. Laufrad	R-U-A 104/4	1
6/3 26823	Achsschenkel f. Laufrad	R-U-A 15/2	1
7/3 15973	Scheibe für Achsschenkel	R-U-A 105/4	1
8/3	Senkschraube	R 42 <del>PA 12x30</del>	1
9/3			
10/3	Felge für Lauf- rad vorn	R 4	1
11/3 37221	Rollenlager	R 4 25x35x64	1
12/3 15976	Lagerwelle	R-U-A 109/4	1
13/3 28097	Stellring kpl.	R 4	2
14/3 05506	Scheibe (U) 254	R 44	2
15/3 05840	Splinte 5x40	R 39	2
16/3 26824	Vorderradgabel	R-U-A 16/2	1
17/3 06754	Lagerbüchse f. Vorderradgabel	R-U-A 53/4	2
18/3 26583	Hauptrad = Folge 1500L		
19/3 15492	Verstellrohr	R-U-A 19/2	2
20/3 19367	Gummigriffe	R 48	4
21/3 06987	Druckfeder	R 11	2
22/3 15492	Rohrhalter f. Radverstellg.	R-U-A 18/3	1

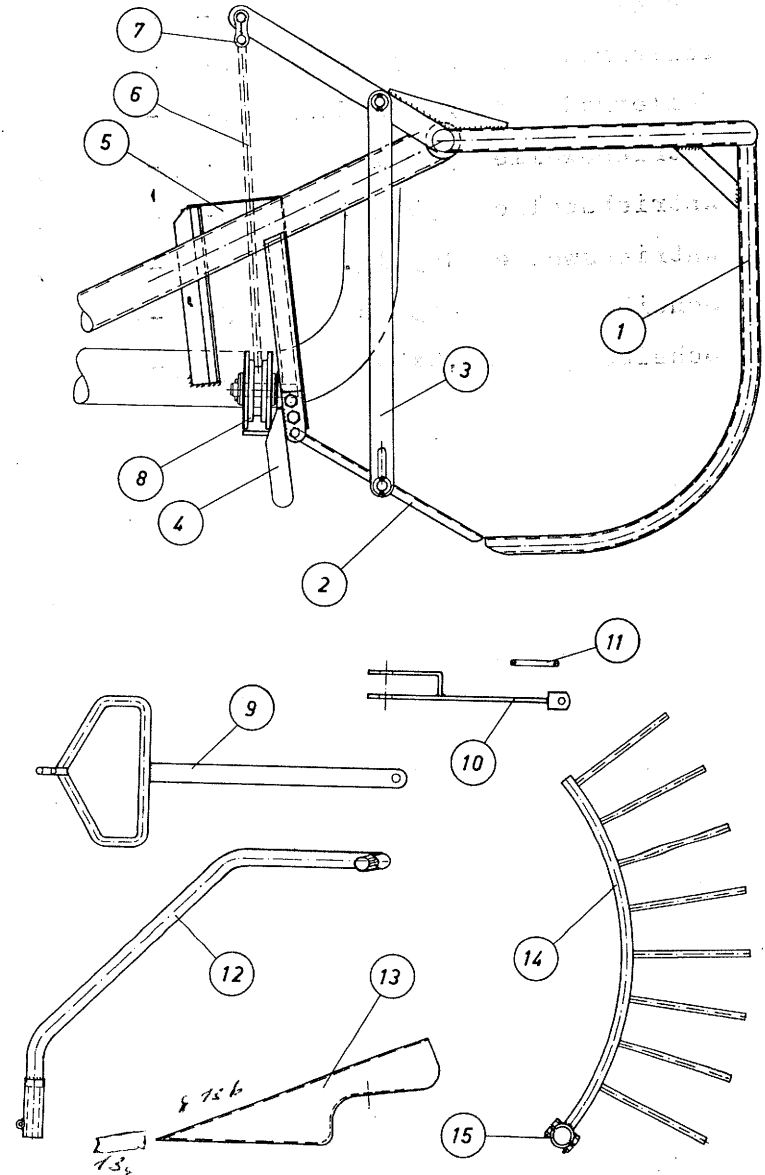


10a/3 Dichtkappe f. Laufrad  
 10b/3 Schlauch 4.00x100  
 10c/3 Reifen 4.00x100  
 10d/3 Rad Hje 4.00x100

18a/3 Reifen  
 18b/3 Schlauch  
 14



Bild-Nr.	Teil-Bezeichnung	Bestell-Nr.	Stückz.
1/5 27395	Auffangmulde	R-U-A 30/1	1
2/5 25545	Abweiskappe	R-U-A 42/3	1
3/5 15949	Strebe für Abweisklappe	R-U-A 75/4	1
4/5 15927	Drehstück für Abweisklappe	R-U-A 43/4	1
5/5 26837	Abweisblech	R-U-A 31/2	1
6/5 15918	Kette mit Kettenstange	R-U-A 36/4	1
7/5 12997	Kettenschloß	R 47	1
8/5 16028	Kettenrolle	R-U-A 192/4	1
9/5 26828	Zugstange	R-U-A 21/2	1
10/5 25544	Anhängevorr.	R-U-A 41/3	1
11/5 16047	Bolzen für Anhängenvorricht.	R-U-A 210/4	1
12/5 <del>07</del>	Lenkungsrohr	R-U-A 17/2	1
13/5 07648	Blattheber	R-U-A 40/1	1
14/5 26830	Reinigungsrost	R-U-A 29/2	1
15/5 07560	Klemmschelle	R-U-A 164/4	1
139/5 16037	Schutzrohr		
136/5 64479	Splint 5x30 DIN 94		



K E M P E R - Rübenernter

Getriebe Baujahr 1962 27 770

Gehäuse		21-03-01	24 771
Deckel		22-03-2	24 772
Tellerrad	30 Ø 30 Zähne	22-03-3	Model 5 24 773
Tellerrad	30 Ø 12 Zähne	22-03-4	" 5 02620
Antriebswelle	330 lg.	21-03-5	30 Ø 02688
Antriebswelle	330 Lg.	21-03-5	35 Ø 02688
Antriebswelle	165 lg.	22-03-6	30 Ø 24 776
Scheibe	30x50x8	22-03-7	24 777
Scheibe	25,5x44x4	22-03-8	02694

siehe Getriebe-liste

Ersatzteile:

			Blatt
; 1/6	Abstreifer (Flacheisen)	R-U-A-38/3	26834
2/6	Abstreifer	R-U-A-39/3	25543
2a/6	Kunststoffplatte		
3/6	Ackerschienenaufhängung	R-As+ A 31/3	27397
4/6	Gelenkwelle = D 13		07688
9/6	Distanzbüchse	R-M-E-A 31/3	15919
10/6	Nylonrad		
10a/6	Gußrad für Schneidwerk	R-M-E B 32/4	15913
11/6	Bolzen für Gußrad R	R-M-E A 3/4	26294
12/6	Paßfeder 8x7x35		07034
13/6	Sicherungsring 25x1,2 DIN 471		05530
14/6	Messer glatt		
15/6	Mitnehmermesser fein	R-M-E 2	26807
16/6	Mitnehmermesser grob	R-M-E 1	25507
17/6	Messerschutz alte Ausführung	R-M-E A 40/2	15504
20/6	Gußrad 25 Ø für Getriebe	R-M-E B 32/4	15913
20a/6	Gußrad 30 Ø " "		15983
	Nabe für gezahntes Messer	R-M-E B 30/2	26807
	Nabe für glattes Messer	R-M-E A 40/2	26808