

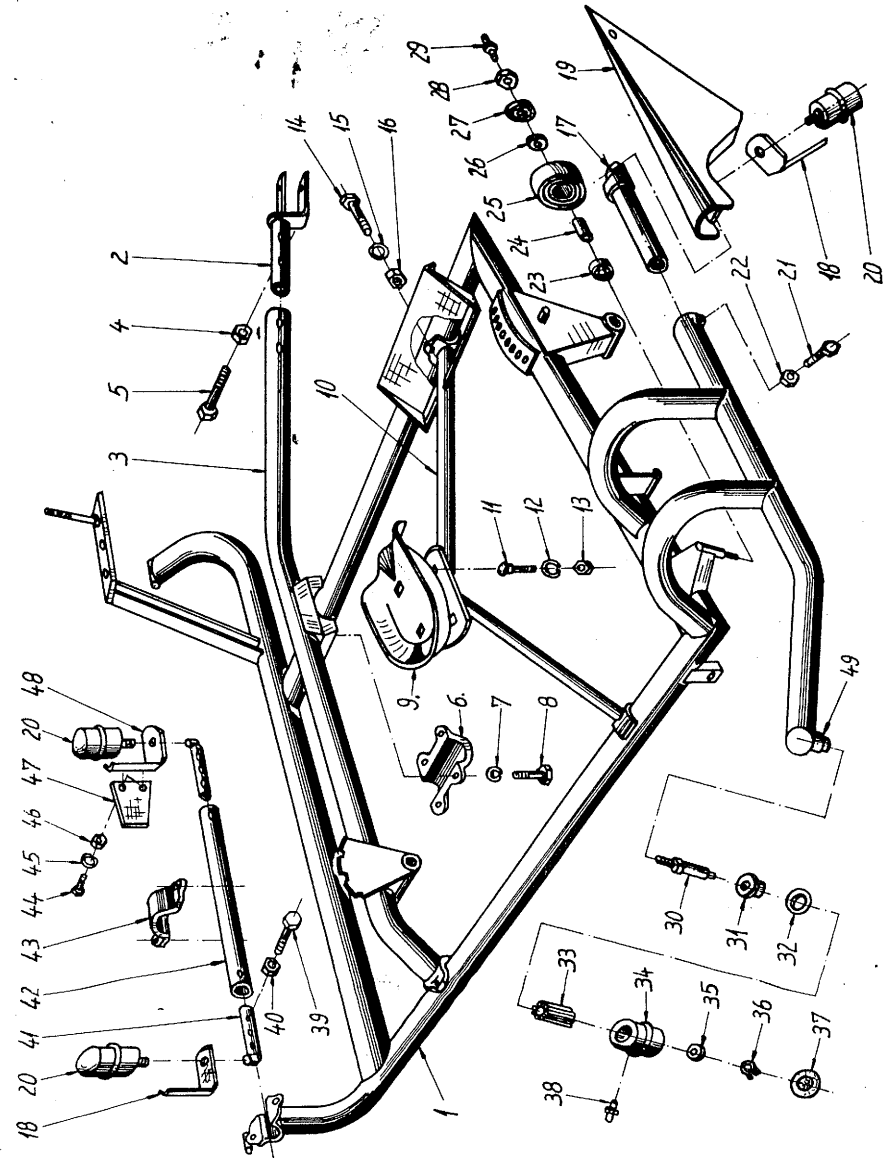
Ersatzteilliste für Rübenziehmaschine R 2

Gruppe: Rahmen

Blatt: 1

Bild- Bestell-Nr.:	Teil-Bezeichnung:	Zg.-Nr.:	Stck.:
1/1	Rahmen kpl.	R2-01.701.1.1	1 27419
	von 2/1-8/1 Deichsel vollst.	R2-04.606.2.1	1 27418
2/1	Zugmaul kpl.	R2-04.754.1.4	1 16338
3/1	Deichsel kpl.	R2-04.732.1.1	1 27421
4/1	Sechskantmutter	M16 DIN 934-5s	2 03310
5/1	Sechskantschraube	M16x90 DIN 931-8G	2 036198
6/1	Deckel f. Kreuzschelle	R2-04.416.1.4	1 07007
7/1	Federring	A 16 DIN 127	4 03308
8/1	Sechskantschraube	M16x55 DIN 933-8G	4 05711
	von 9/1-16/1 Fahrersitz vollst.	R2-04.607.1.2	26920
9/1	Fahrersitz	R2-/4.505.1.4	1 07509
10/1	Abstützungsrohr	R2-04.734.1.2	1 26935
11/1	Flachrundschaube	M12x30 DIN 603-4D	2 05564
12/1	Federring	A 12 DIN 127	2 03568
13/1	Sechskantmutter	M12 DIN 934-5s	2 04205
14/1	Sechskantschraube	M12x60 DIN 931-8G	2 04198
15/1	Federring	A 12 DIN 127	2 03569
16/1	Sechskantmutter	M12 DIN 934-5s	2 04205
17/1	Verstellrohr	R2-05.744.1.3	1 07147
18/1	Abstreifer kpl.	R-U-A 27/4	2 15910
19/1	Blattheber kpl.	R2-05.745.1.2.	1 07648
20/1	Umlenkrolle vollst.	R-U-A 26/4	2 07140
21/1	Sechskantschraube	M10x50 DIN 931-8G	1 05590
22/1	Sechskantmutter	M10 DIN 934-5s	1 03329
	von 23/1-29/1 Laufrolle	R2-05.609.1.4	16315
23/1	Kugellager	6004 Z	2 06637
24/1	Distanzbuchse	R-U-A 142/4	1 15996

Fortsetzung Seite 16



Gruppe: Rahmen

Fortsetzung von Seite 14

Bild- Bestell-Nr.:	Teil-Bezeichnung:	Zg.-Nr.:	Stck.:
25/1	Laufrolle	R-U-A 139/4	1 15994
26/1	Scheibe	20 ϕ DIN 1440	1 05751
27/1	Dichtungskappe	R2-05.316.1.4	1 09828
28/1	Sechskantmutter	M20 DIN 936-5s	1 06195
29/1	Schmiernippel	H M6x1 SFG	1 03287
von 30/1-38/1	Umlenkrolle	R-U-A 26/4	1 0714
30/1	Lagerbolzen	R-U-C 151/4	1 07195
31/1	Dichtungsring	R-U-B 152/4	1 07200
32/1	Filzring	F9 40/53 ϕ x4	1 07146
33/1	Rollenlager	53012/90	1 07321
34/1	Umlenkrolle	R-U-C 150/4	1 07145
35/1	Scheibe	R-U-A 153/4	1 07202
36/1	Seegerring	25 ϕ x1,2 DIN 471	1 05536
37/1	Verschlussscheibe	63 ϕ DIN 470	1 05533
38/1	Schmiernippel	AM6 DIN 3402	1 03287
von 39/1-48/1	Umlenkrolle vollst.	R2-05.612.1.2	2 6921
39/1	Sechskantschraube	M12x70 DIN 931-8G	2 05604
40/1	Sechskantmutter	M12 DIN 934-5s	2 03570
41/1	Einsteckrohr kpl.	R2-05.746.1.3	2 24494
42/1	Halterohr f. Umlenk.	R2-06.252.1.3	1 24335
43/1	Rohrschelle	R-Me-B8/4	3 07222
44/1	Sechskantschraube	M6x16 DIN 933-8G	2 03605
45/1	Federring	A6 DIN 127	2 03286
46/1	Sechskantmutter	M6 DIN 934-5s	2 03381
47/1	Blattabstreifer	R-U-B 231-4	1 16051
48/1	Abstreifer kpl.	R2-05.747.1.4	1 16336
49/1	Abziehbild groß	KEMPER	1 04585
50/1	Abziehbild klein	KEMPER	04440

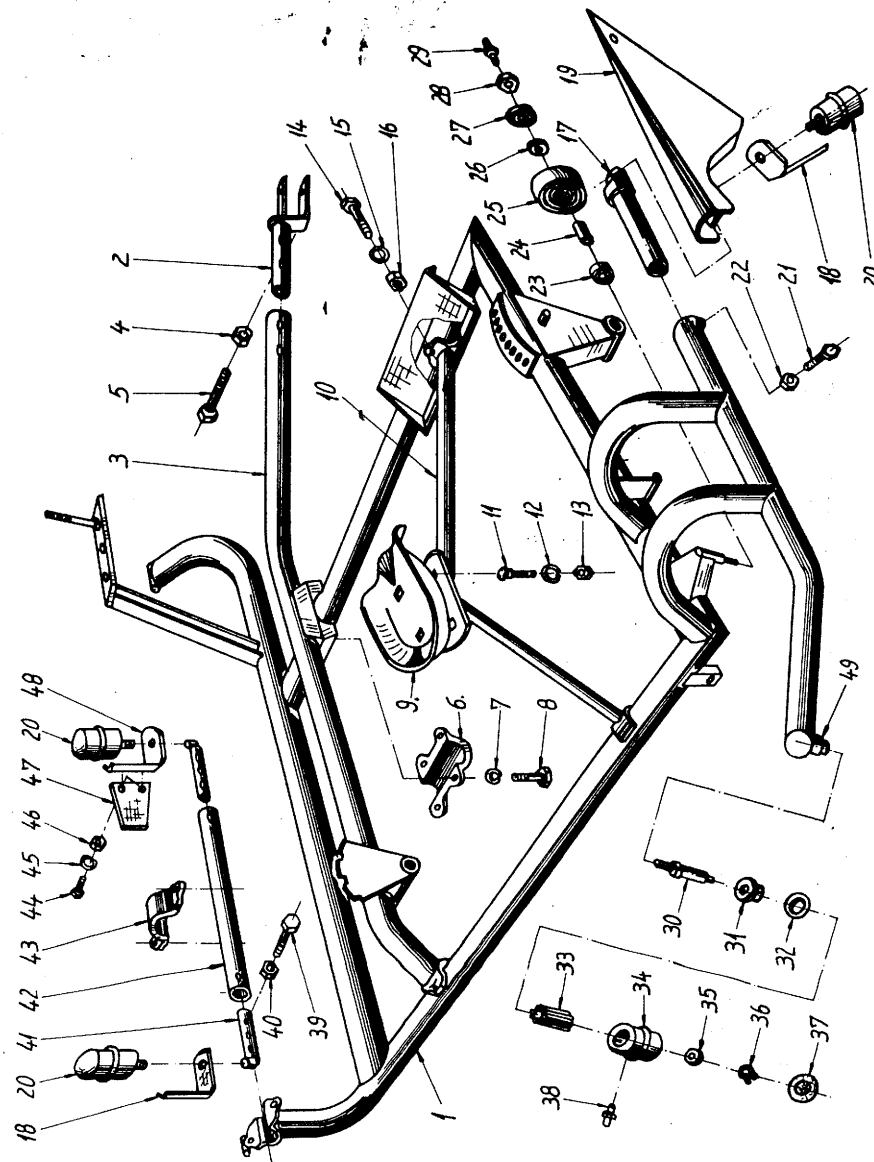
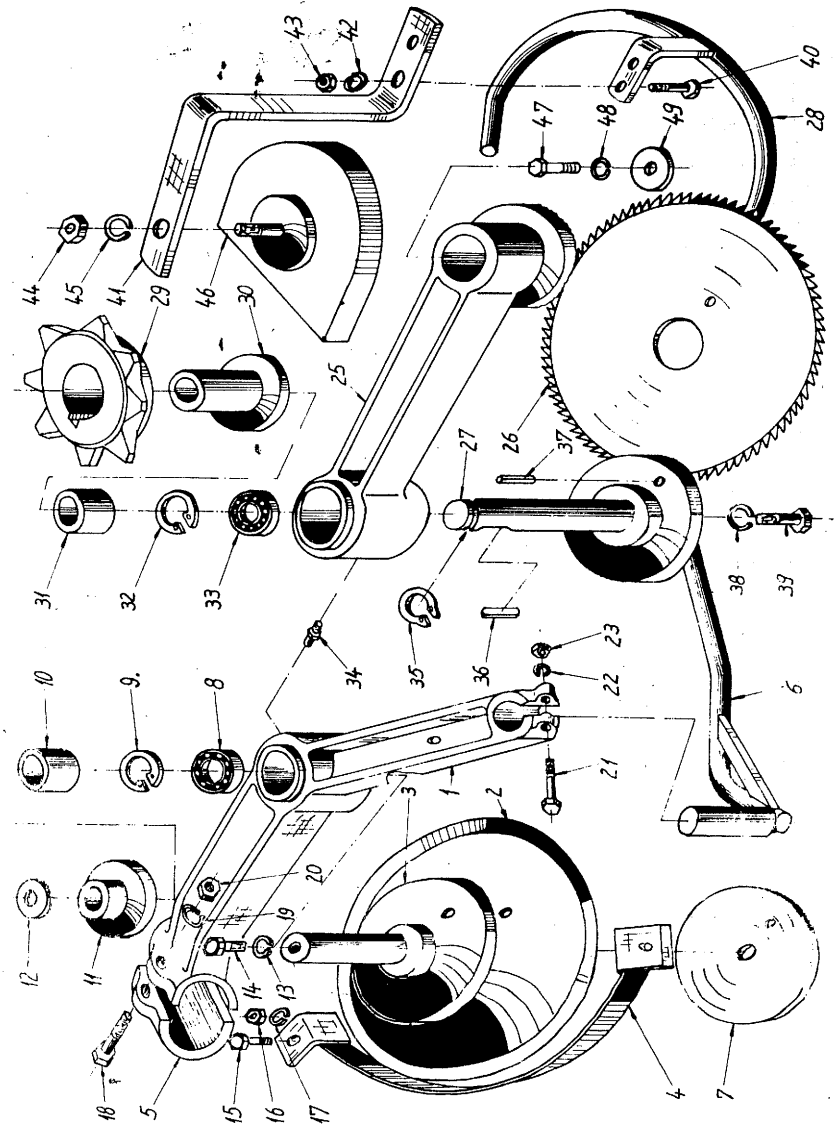


Bild- Bestell-Nr.:	Teil-Bezeichnung:	Zg.-Nr.:	Stck.:
von 1/2-23/2	Gegenmesser vollst.	R2-02.602.1.2	27409
1/2	Lagerarm	R2-02.408.1.2	1 27408
2/2	Gegenmesser	R2-02.502.1.2	1 07545
3/2	Lagerwelle kpl.	R2-02.718.1.4	1 16331
4/2	Messerschutz kol.	R2-02.719.1.3	1 24489
5/2	Rohrschelle	R-Me-B8/4	1 07220
6/2	Einführstange außen	R2-02.720.1.2	1 26937
7/2	Klemmplatte	R2-02.304.1.4	2 07547
8/2	Kugellager	6006 Z	2 07369
9/2	Seegerring	55φx2 DIN 472	1 05539 S
10/2	Distanzbuchse	R2-02.218.1.4	1 16170
11/2	Abdeckkappe	R2-02.409.1.4	1 16292
12/2	Scheibe	R2-02.219.1.4	1 16141
13/2	Federring	A12 DIN 127	1 03569
14/2	Sechskantschraube	M12x25 DIN 933-8G	1 03383
15/2	Sechskantschraube	M6x25 DIN 931-8G	2
16/2	Sechskantmutter	M6 DIN 934-5s	2 03387
17/2	Federring	A6 DIN 127	2 03286
18/2	Sechskantschraube	M12x60 DIN 931-8G	2 04198
19/2	Federring	A12 DIN 127	2 03569
20/2	Sechskantmutter	M12 DIN 934-5s	2 03570
21/2	Sechskantschraube	M12x55 DIN 931-8G	1 04693
22/2	Federring	A12 DIN 127	1 03569
23/2	Sechskantmutter	M12 DIN 934-5s	1 03570
von 25/2-49/2	Rübenmesser	R2-02.601.1.2	26919
25/2	Lagerarm kpl.	R2-02.714.1.3	1 24487
26/2	Zahnmesser	R2-02.501.1.2	1 09834

Fortsetzung Seite 20



Gruppe: Schneidwerk

Fortsetzung von Seite 18

Bild- Bestell-Nr.:	Teil-Bezeichnung:	Zg.-Nr.:	Stck.:
27/2	Lagerwelle kpl.	R2-02.715.1.4	1 16329
28/2	Schutzbügel kpl.	R2-02.716.1.3	1 24488
29/2	Antriebsrad	R2-02.403.1.3	1 24475
30/2	Distanzbuchse	R2-02.404.1.4	1 16289
31/2	Distanzbuchse	R2-02.215.1.4	1 16188
32/2	Seegerring	55φx2 DIN 472	1 05538
33/2	Kugellager	6006 Z	2 07361
34/2	Schmiernippel	H1M8x1 SFG	1 03313
35/2	Seegerring	30φx15 DIN 471	1 05397
36/2	Paßfeder	B8x7x40 DIN 6885	1 09611
37/2	Spannstift	8φx16 DIN 1481	2 05773
38/2	Federring	A12 DIN 127	2 03569
39/2	Sechskantschraube	M12x25 DIN 933-8G	2 03383
40/2	Sechskantschraube	M8x25 DIN 931-8G	2 5
41/2	Anschraubbügel	R2-O2.113.1.4	1 16062
42/2	Federring	A8 DIN 127	2 03285
43/2	Sechskantmutter	M8 DIN 934-5s	2 03394
44/2	Sechskantmutter	M10 DIN 934-5s	1 03329
45/2	Federring	A10 DIN 127	1 03935
46/2	Schutzkappe kpl.	R2-02.717.1.4	1 16330
47/2	Sechskantschraube	M16x35 DIN 931-8G	1 5
48/2	Federring	A16 DIN 127	1 03308
49/2	Scheibe	R18 DIN 440	1 5

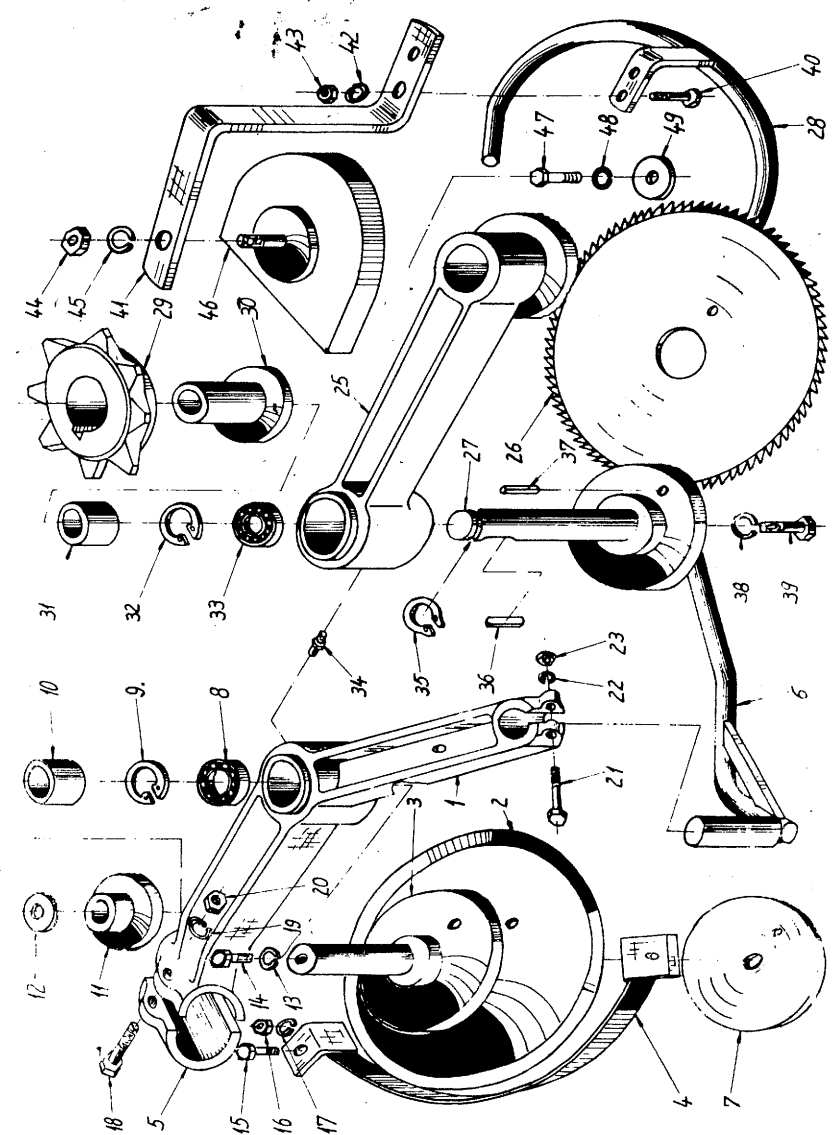
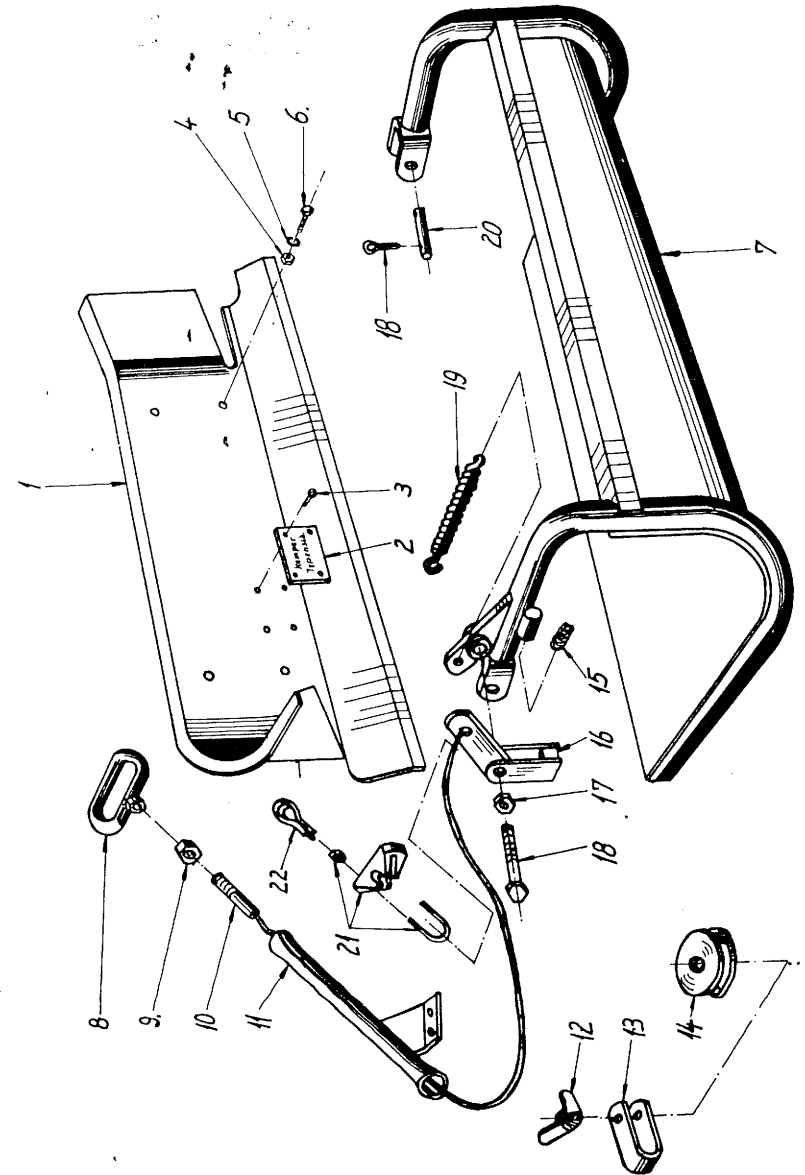


Bild- Bestell-Nr.:	Teil-Bezeichnung:	Zg.-Nr.:	Stck.:
von 1/3-22/3	Blattmulde vollst.	R2-03.604.1.1	1 27410
1/3	seitlich. Muldenblech	R2-03.308.1.1	1 27400
2/3	KEMPER-Typenschild		1
3/3	Niet	3φx6 DIN 124	4
4/3	Sechskantmutter	M6 DIN 934-5s	4 03317
5/3	Federring	A6 DIN 127	4 03200
6/3	Sechskantschraube	M6x15 DIN 931-8G	4
7/3	Blattmulde kpl.	R2-03.724.1.1	1 27420
8/3	Griff kpl.	R2-03.730.1.4	1 16333
9/3	Sechskantmutter	M12 DIN 934-5s	1 03570
10/3	Seilklemme kpl.	R2-03.731.1.4	1 16334
11/3	Seilrohr kpl.	R2-03.729.1.3	1 24499
12/3	Flügelmutter	M12 DIN 315-4D	1 04214
13/3	Rollenhalter	R2-03.124.1.4	1 16008
14/3	Seilrolle	R2-03.232.1.4	1 16179
15/3	Druckfeder	R2-03.504.1.4	1 16302
16/3	Rückhalter kpl.	R2-03.728.1.4	1 16332
17/3	Sechskantmutter	M12 DIN 934-5s	2 03570
18/3	Sechskantschraube	M12x65 DIN 931-8G	1 05603
19/3	Zugfeder	R2-03.503.1.3	1 24479
20/3	Bolzen	R2-03.225.1.4	2 16104
21/3	Seilklemme kpl.	5φ Seil	2 04473
22/3	Seilkausche	5φ Seil	1 05031

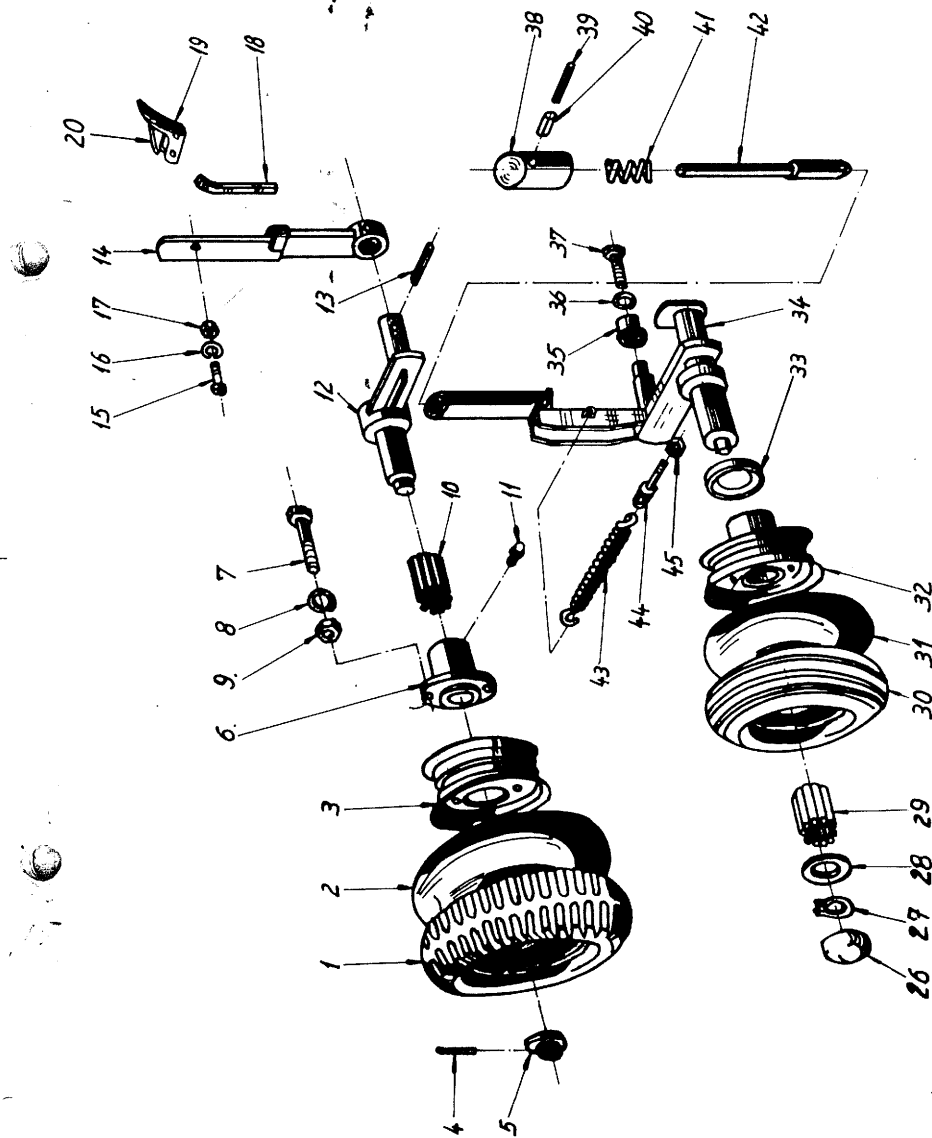


Gruppe: Radverstellung

Blatt: 4

Bild- Bestell-Nr.:	Teil-Bezeichnung:	Zg.-Nr.:	Stck.:
von 1/4-20/4	Lauftradverstellung vollst.	R2-06.614.1.1	24413
1/4	Lauftrad <i>DECKE</i>	5,60-15 spezial	1
2/4	Schlauch	5,60-15	1
3/4	Felge	5 Loch 4x15	1
4/4	Spannstift	8φx40 DIN 1481	1 <i>10496</i>
5/4	Abschlußbund	R2-06.253.1.4	1 <i>16184</i>
6/4	Nabe f. Lauftrad	R-U-A 98/3	1 <i>25560</i>
7/4	Sechskantschraube	M12x30 DIN 931-8G	5
8/4	Federring	C12,5 DIN 74361	5 <i>09208</i>
9/4	Sechskantmutter	M12 DIN 934-5s	5 <i>03570</i>
10/4	Rollenlager	53512/90	1 <i>09604</i>
11/4	Schmiernippel	H2M8x1 SFG	1 <i>07326</i>
12/4	Achsschenkel kpl.	R2-06.749.1.3	1 <i>24495</i>
13/4	Spannstift	10x60 DIN 1481	1 <i>05804</i>
14/4	Stellhebel kpl.	R2-06.750.1.2	1 <i>26937</i>
15/4	Halbrundschraube	M6x20 DIN 86-5s	2
16/4	Federring	A6 DIN 127	2 <i>03286</i>
17/4	Sechskantmutter	M6 DIN 934	2 <i>03389</i>
18/4	Raster	R2-06.138.1.4	1 <i>16076</i>
19/4	Griff f. Stellhebel	R2-06.508.1.4	1 <i>16304</i>
20/4	Flachfeder	R2-06.508.1.4	1 <i>27620</i>
26/4	Staubkappe	R-U-A 104/4	1 <i>15972</i>
27/4	Seegerring	25φx1,2 DIN 471	1 <i>05536</i>
28/4	Scheibe	R2-04.241.1.4	1 <i>16184</i>
29/4	Rollenlager	53012/90	1 <i>07327</i>
30/4	Lauftrad <i>Reifen</i>	400-10 Re	1 <i>35970</i>
31/4	Schlauch	3,50-8	1 <i>25153</i>

Fortsetzung Seite 26



Gruppe: Radverstellung

Fortsetzung von Seite 24

Bild- Bestell-Nr.:	Teil-Bezeichnung:	Zg.-Nr.:	Stck.:
32/4	Felge	400-10	1 30596
33/4	Abdeckkappe		1 5
34/4	Achsschenkel kpl.	R2-04.735.1.1	1 274225
35/4	Distanzkappe	R2-04.411.1.4	1 16239
36/4	Federring	A 12 DIN 127	1 03569
37/4	Sechskantschraube	M12x25 DIN 933-8G	1 03302
38/4	Handgriff kpl.	R2-04.739.1.4	1 06876
39/4	Spannstift	5Øx25 DIN 1481	1 25775
40/4	Spannstift	8Øx16 DIN 1481	1 25773
41/4	Druckfeder	R-U-A 12/4	1 24449
42/4	Raster kpl.	R2-04.738.1.4	1 06875
43/4	Zugfeder	R2-04.507.1.3	1 24481
44/4	Stellschraube	R2-04.743.1.4	1 15474
45/4	Sechskantmutter	M12 DIN 934-5s	1 03570

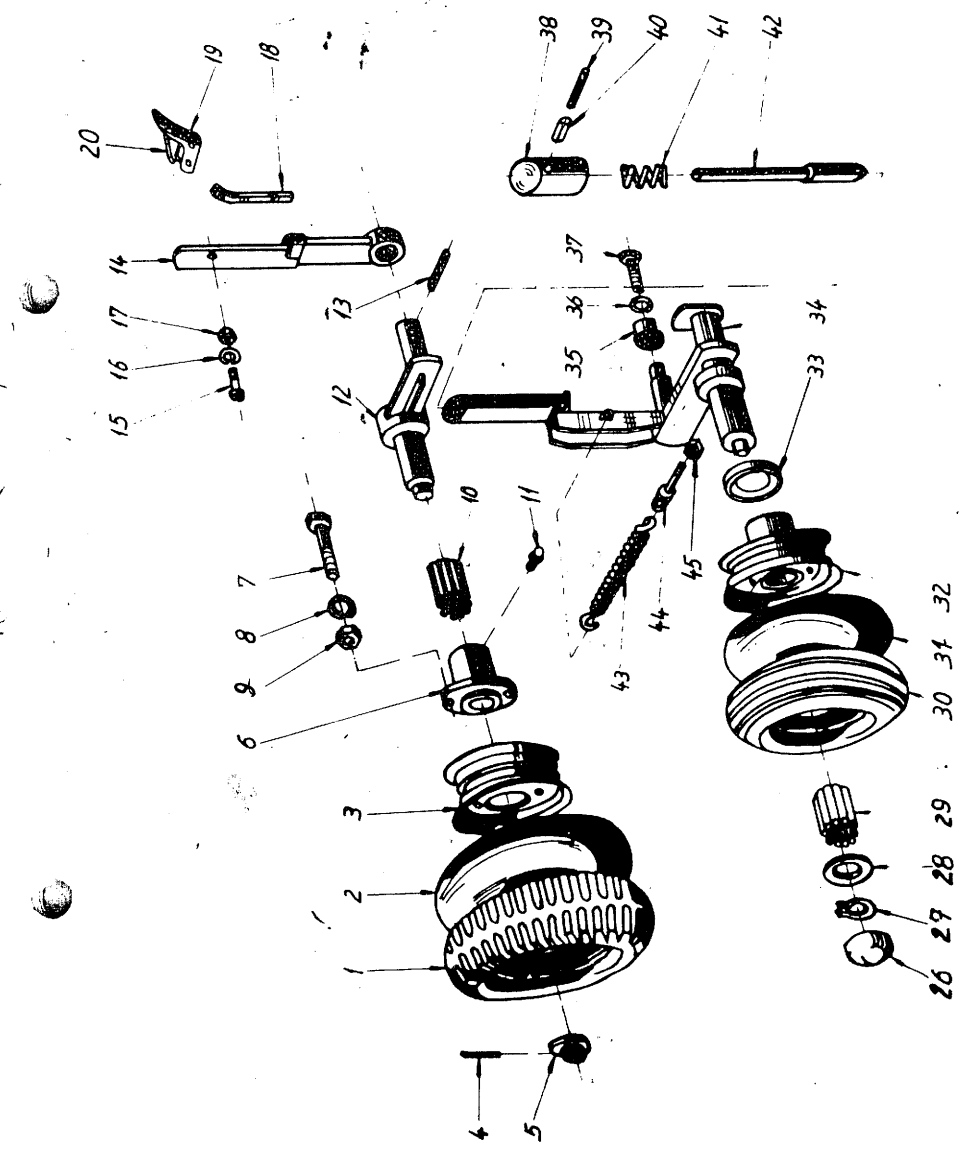


Bild-

Bestell-Nr.:	Teil-Bezeichnung	Zg.-Nr.:	Stück:
1/5	Getriebedeckel 31-12-01		1 24486
2/5	Schmiernippel H1 M8x1		4 03313
3/5	Schutztopf R2-05-506.1.4		1 16303
4/5	Federring R P DIN 127		3 03734
5/5	Sechskantschraube M8x15 DIN 934		3 03287
6/5	Lagerbuchse vorn Siml 35x35x45 34-12-9		2 27760
7/5	Antriebswelle 33-12-4		1 27789
8/5	Paßfeder A 10x6x35		1 27760
9/5	Ritzel 34-12-7		1 24457
10/5	Scheibe 30x50x3 34-12-11		1 02695
11/5	Lagerbuchse hinten 30x40x40		1 27761
12/5	Scheibe 25,5x50x4		1 02694
13/5	Seegerring A 35x1,5 DIN 471		1 03709
14/5	Verschlussscheibe 48 DIN 470		1 09866
15/5	Seegerring A 35x1,5 DIN 471		3 03709
16/5	Tellerrad 33-12-6		1 29465
17/5	Getriebegehäuse 32-12-2		1 24487
18/5	Scheibe 34-12-10 MS		1 27491
19/5	Lagerbuchse unten 35x35x45 34-12-9		2 27760
20/5	Federring R P DIN 127		5 03734
21/5	Sechskantschraube M8x25 DIN 934		5 04623
22/5	Distanzring 35x50x7		1 27491
23/5	Paßfeder RA 10x8x35		1 05789
24/5	Abtriebswelle 34-12-5		1 27790
25/5	Paßfeder A 10x8x35		1 05789
26/5	Antriebsrad R2-05-413.1.3 304		1 24478
27/5	Sechskantmutter M 10 DIN 934		2 03324

Fortsetzung Seite 30

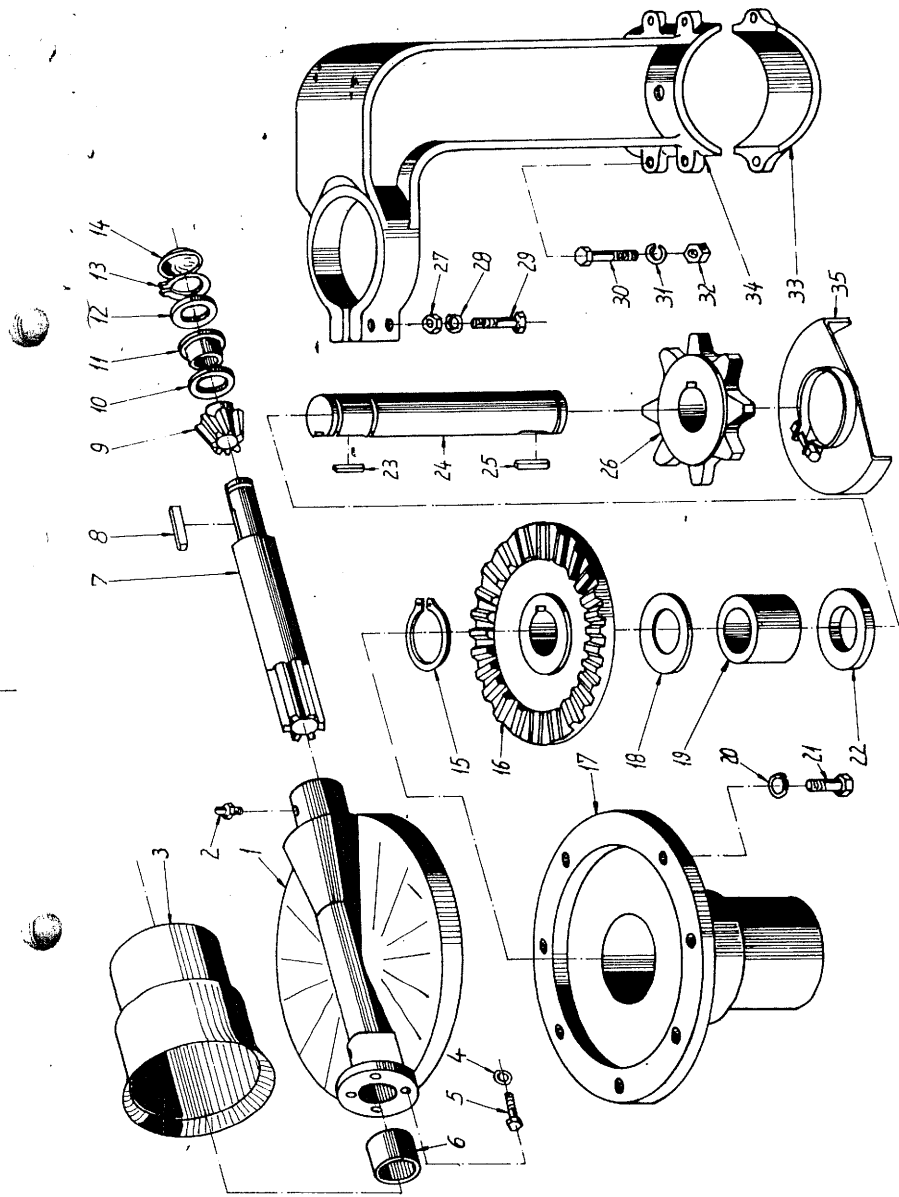


Bild- Bestell-Nr.:	Teil-Bezeichnung	Zg.-Nr.:	Stück:
28/5	Federring A10 DIN 127	2 03935	
29/5	Sechskantschraube 10x45 DIN 934	2 03984	
30/5	Sechskantschraube 12x60 " "	4 04193	
31/5	Federring A12 " 127	4 03569	
32/5	Sechskantmutter M12 " 934	4 03570	
33/5	Rohrschelle R-MEB 8/4	2 07222	
34/5	Getriebehalter 31-12-3	1 24488	
35/5	Schutzvorrichtung R2-02.305.1.3	1 24465	

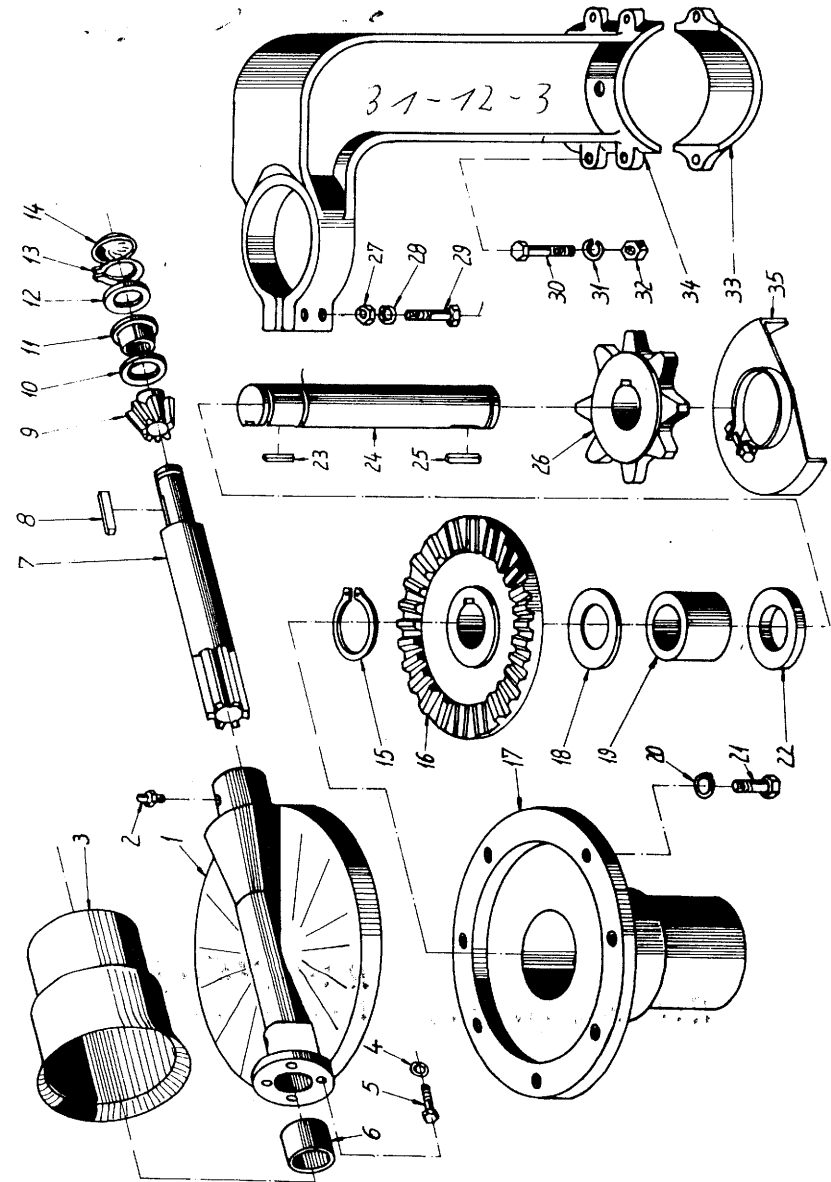


Bild- Bestell-Nr.:	Teil-Bezeichnung:	Zg.-Nr.:	Stck.:
1/6	Hauptrad	R2-05.742.1.2	1 26883 =
2/6	oberer Blattabweiser	R2-03.117.1.2	1 26882
3/6	Sechskantschraube	M10x35 DIN 931-8G	2 5
4/6	Federring	A 10 DIN 127	2 03935
5/6	Sechskantmutter	M10 DIN 934-5s	2 03329
6/6	Sechskantmutter	M10 DIN 934-5s	2 03329
7/6	Federring	A 10 DIN 127	2 03935
8/6	Sechskantschraube	M10x20 DIN 931-8G	2 03991
9/6	unterer Blattabweiser	R2-03.118.1.3	1 24309
	von 10/6-17/6 Abweisrost vollst.	R2-02.602.1.1	27409
10/6	Einführstange kpl.	R2-02.723.1.2	1 26932
11/6	Sechskantschraube	M10x25 DIN 933-8G	2 04734
12/6	Sechskantmutter	M10 DIN 934-5s	2 04665
13/6	Abweisrost kpl.	R2-02.721.1.1	1 24546
14/6	Rohrschelle	R-Me-B 8/4	1 07222
15/6	Sechskantmutter	M12 DIN 934-5s	2 03570
16/6	Federring	A 12 DIN 127	2 03569
17/6	Sechskantschraube	M12x60 DIN 931-8G	2 04198
18/6	Gummiriemen	100x9x5400	1 24306
19/6	Riemenführung oben	R2-05.133.1.4	18 16075
20/6	Riemenführung unten	R2-05.136.1.4	18 15505
21/6	Reinigungsrost kpl.	R2-06.757.1.2	24552
22/6	Reinigungsrost	R-U-A d65/4	5

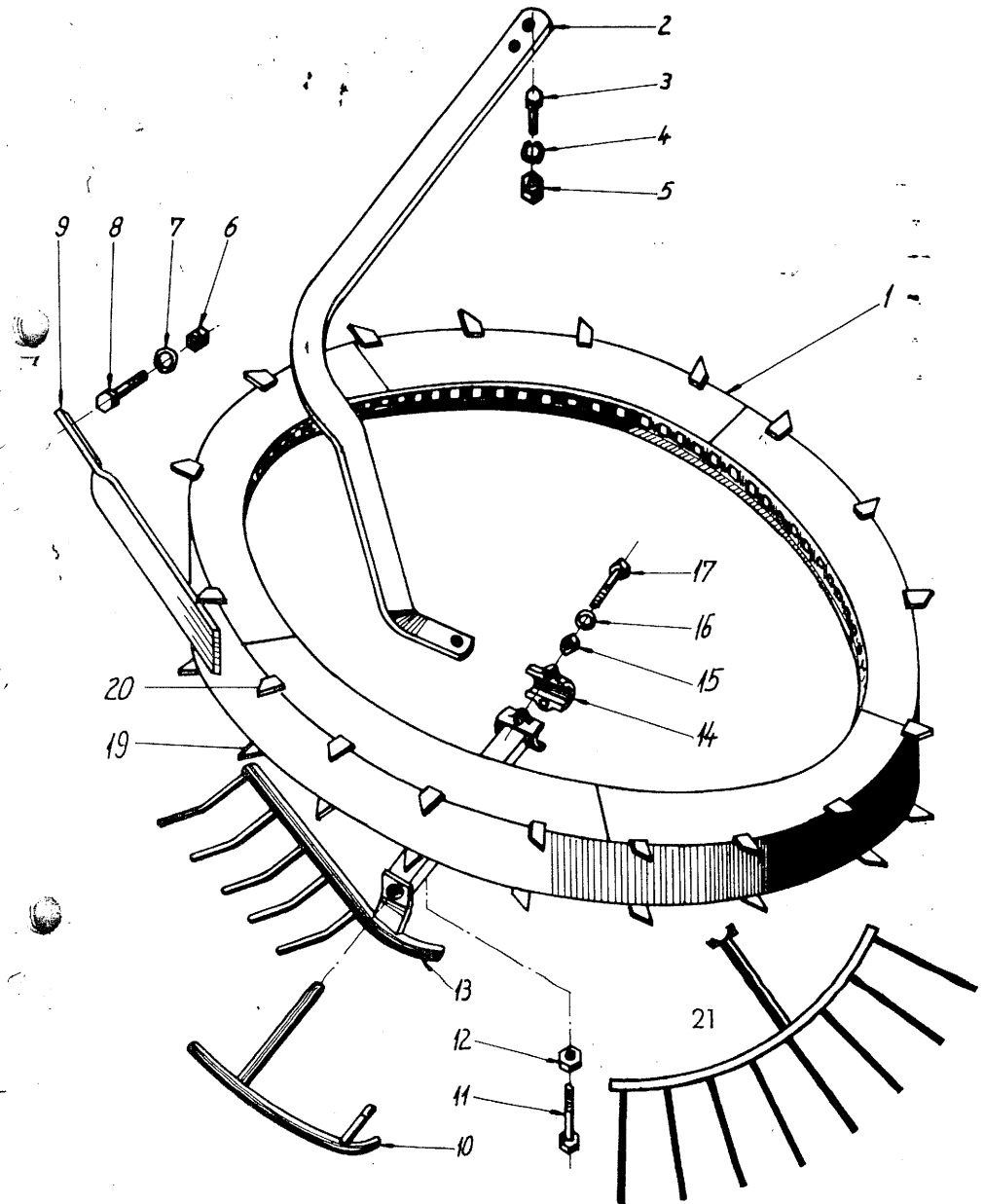
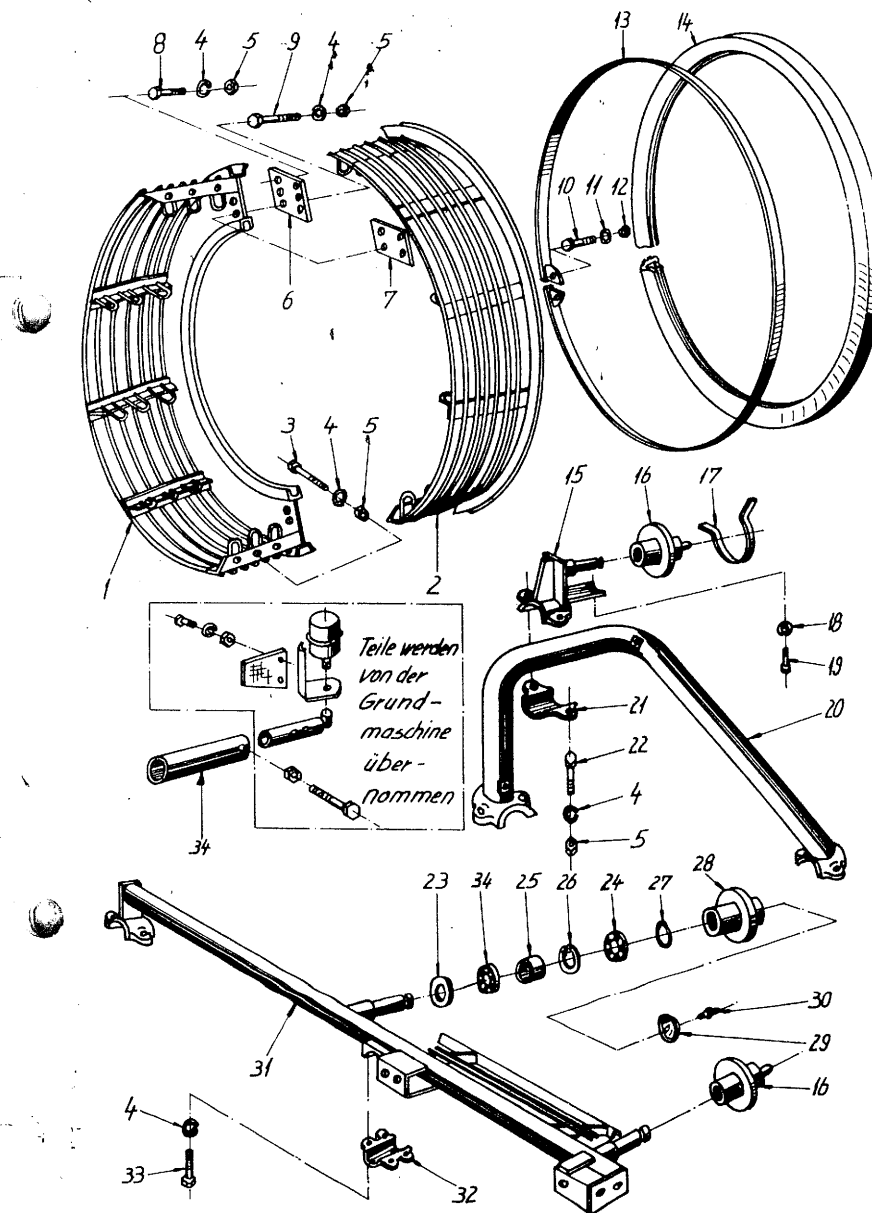


Bild- Bestell-Nr.:	Teil-Bezeichnung:	Zg.-Nr.:	Stck.:
von 1/7-14/7	Zellenrad vollst.	R2-07.625.1.0	5
1/7	Radhälfte links		1
2/7	Radhälfte rechts		1
3/7	Sechskantschraube	M12x25 DIN 931-8G	6
4/7	Federring	A 12 DIN 127	30 03569
5/7	Sechskantmutter	M 12 DIN 934-5s	26 03575
6/7	Knoten groß	R2-07.167.1.4	2 16073
7/7	Knoten klein	R2-07.168.1.4	2 16094
8/7	Sechskantschraube	M12x35 DIN 931-8G	4
9/7	Sechskantschraube	M12x40 DIN 931-8G	8
10/7	Sechskantschraube	M10x20 DIN 931-8G	2 03991
11/7	Federring	A 10 DIN 127	2 03935
12/7	Sechskantmutter	M 10 DIN 934-5s	2 03329
13/7	Ring kpl.	R2-07.788.1.2	1 26942
14/7	Radbezug	R2-07.417.1.2	1 24619
von 15/7-22/7	obere Abstützung vollst.	R2-07.621.1.1	1 24476
15/7	Spannbock	R2-07.764.1.3	1 24497
16/7	Laufrolle vollständig	R2-07.622.1.2	2 26965
17/7	Schutzbogen	R2-07.154.1.3	1 24320
18/7	Federring	A 8 DIN 127	2 03985
19/7	Sechskantschraube	M8x15 DIN 933-8G	2 03280
20/7	Abstützungsrohr	R2-07.766.1.2	1 26938
21/7	Rohrschelle	R-Me-B 8/4	4 07222
22/7	Sechskantschraube	M12x60 DIN 931-8G	8 04198
von 23/7-33/7	Lager- rohr vollst.	R2-07.624.1.1	24417
23/7	Dichtungsring	B2Fg. 35-62.10	3 24986

Fortsetzung Seite 36



Gruppe: Zellenrad

Fortsetzung von Seite 34

Bild- Bestell-Nr.:	Teil-Bezeichnung:	Zg.-Nr.:	Stck.:
24/7	Kugellager	6206 DIN 625	3 05394
25/7	Distanzbuchse	R2-07.273.1.4	3 16201
26/7	Seegerring	62 ϕ x21,5 DIN 472	3 05393
27/7	Seegerring	30 ϕ x16 DIN 472	3 5
28/7	Laufrolle	R2-07.415.1.3	3 16294
29/7	Verschußscheibe kpl.	R2-07.764.1.4	3 16343
30/7	Schmiernippel	H1 M1 SFG	3 03313
31/7	Lagerrohr kpl.	R2-07.767.1.1	1 24424
32/7	Gegenstück f. Kreuz- schelle	R2-04.416.1.4	1 07007
33/7	Sechskantschraube	M12x55 DIN 931-8G	4 04693
34/7	Kugellager	6206 Z DIN 625	3 24688

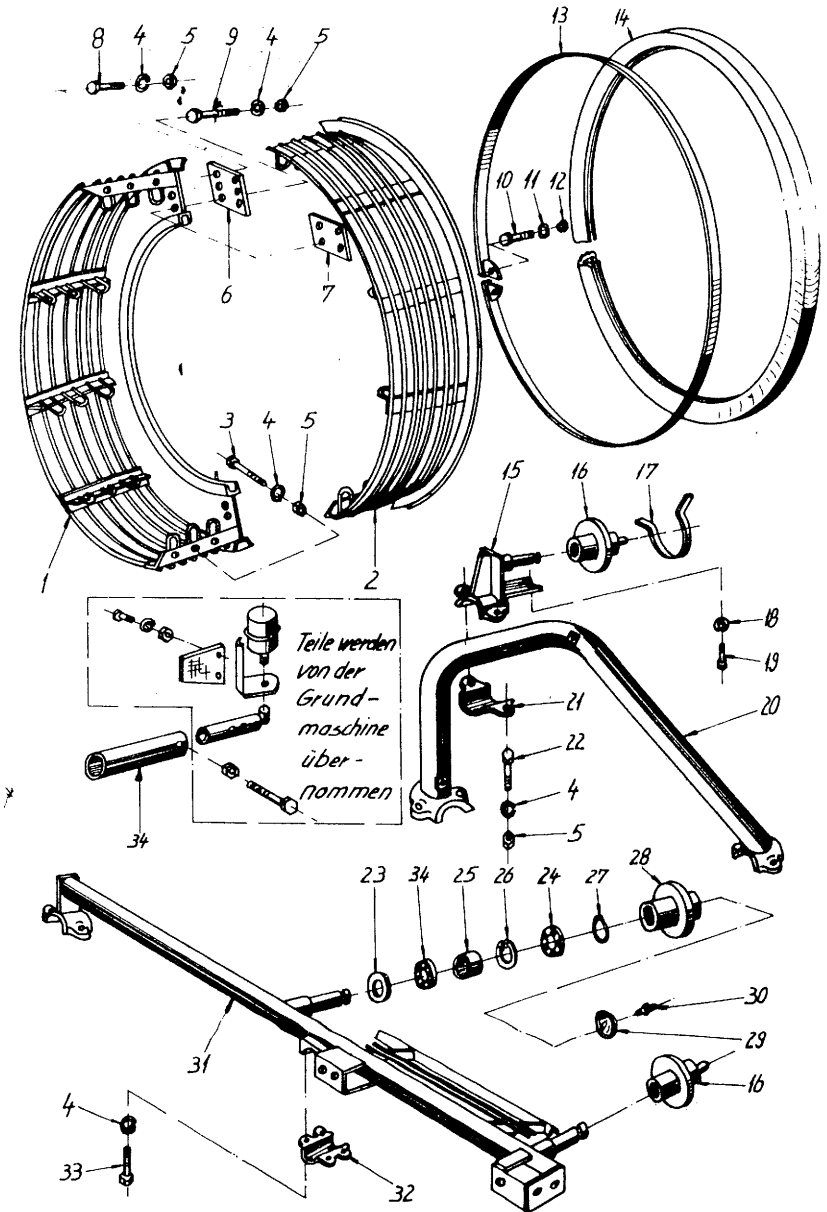
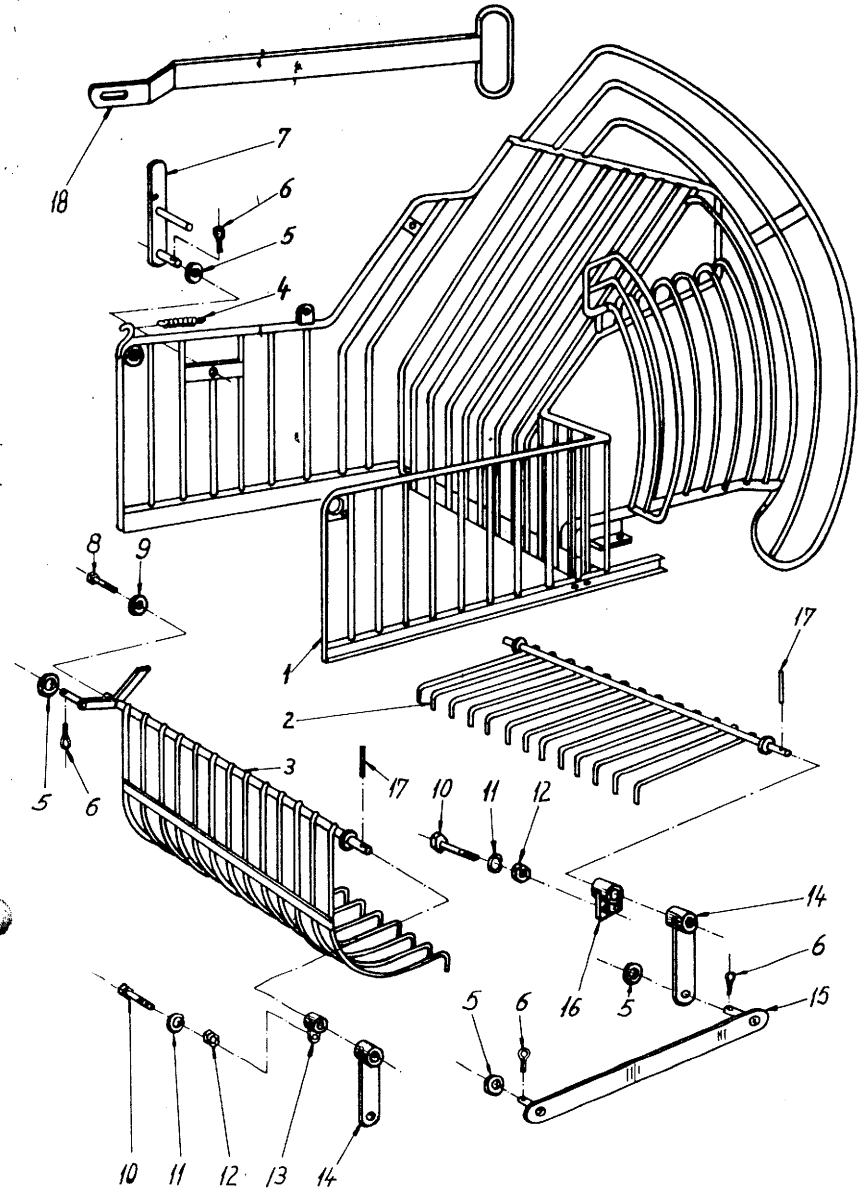


Bild- Bestell-Nr.:	Teil-Bezeichnung:	Zg.-Nr.:	Stck.:
1/8	Rübenbunker kpl.	R2-08.773.1.0	1
2/8	Bunkerklappe unten	R2-08.780.1.2	1 26949
3/8	Bunkerklappe vorne	R2-08.778.1.2	1 26940
4/8	Zugfeder	U-F 23	1 04094
5/8	Scheibe	12 ϕ DIN 1440	5
6/8	Splint	4 ϕ x20 DIN 94	4 05400
7/8	Ausklinker kpl.	R2-08.782.1.3	1 24503
8/8	Sechskantschraube	M10x20 DIN 933-8G	1 03499
9/8	Scheibe	R 11,5 ϕ DIN 440	1 04627
10/8	Sechskantschraube	M8x20 DIN 933-8G	3 03312
11/8	Federring	A8 DIN 127	3 03285
12/8	Sechskantmutter	M8 DIN 934-5s	3 03394
13/8	Anschraublager	R2-08.783.1.4	1 16349
14/8	Hebelarm kpl.	R2-08.784.1.4	2 16350
15/8	Verbindungseisen kpl.	R2-08.785.1.4	1 16351
16/8	Lagerung kpl.	R2-08.786.1.4	1 16352
17/8	Spannstift	8 ϕ x32 DIN 1481	2 05475
18/8	Zugstange	R2-08.781.1.3	1 24502



Gruppe: Bodenlockerer

Blatt: 9

Bodenlockerer kpl. = 1/9 = 13/9 = 1-13010

Bild-	Bestell-Nr.:	Teil-Bezeichnung:	Zg.-Nr.:	Stck.:
				36016
1/9		Bodenlockerer	R2-09.153.1.1	1 27404
2/9		Höhenverstellung kpl.	R2-09.761.1.1	1 27423
3/9		Griff für Stellhebel	R2-09.508.1.4	1 16304
4/9		Halbrundschaube	M6x20 DIN 8G-5s	2 36017
5/9		Federring	A6 DIN 127	2 03286
6/9		Sechskantmutter	M6 DIN 934-5s	2 03300
7/9		Raster	R2-09.150.1.4	1 16081
8/9		Scheibe	R14 DIN 440	2 05610
9/9		Sechskantschraube	M12x25 DIN 933-8G	2 03383
10/9		Lochisen kpl.	R2-09.762.1.3	1 24555
11/9		Federstecker	AZ-01.501.1.4	2 08230
12/9		Steckbolzen kpl.	R2-09.763.1.4	2 15536
13/9		Flachfeder	R2-06.508.1.4	1 27621

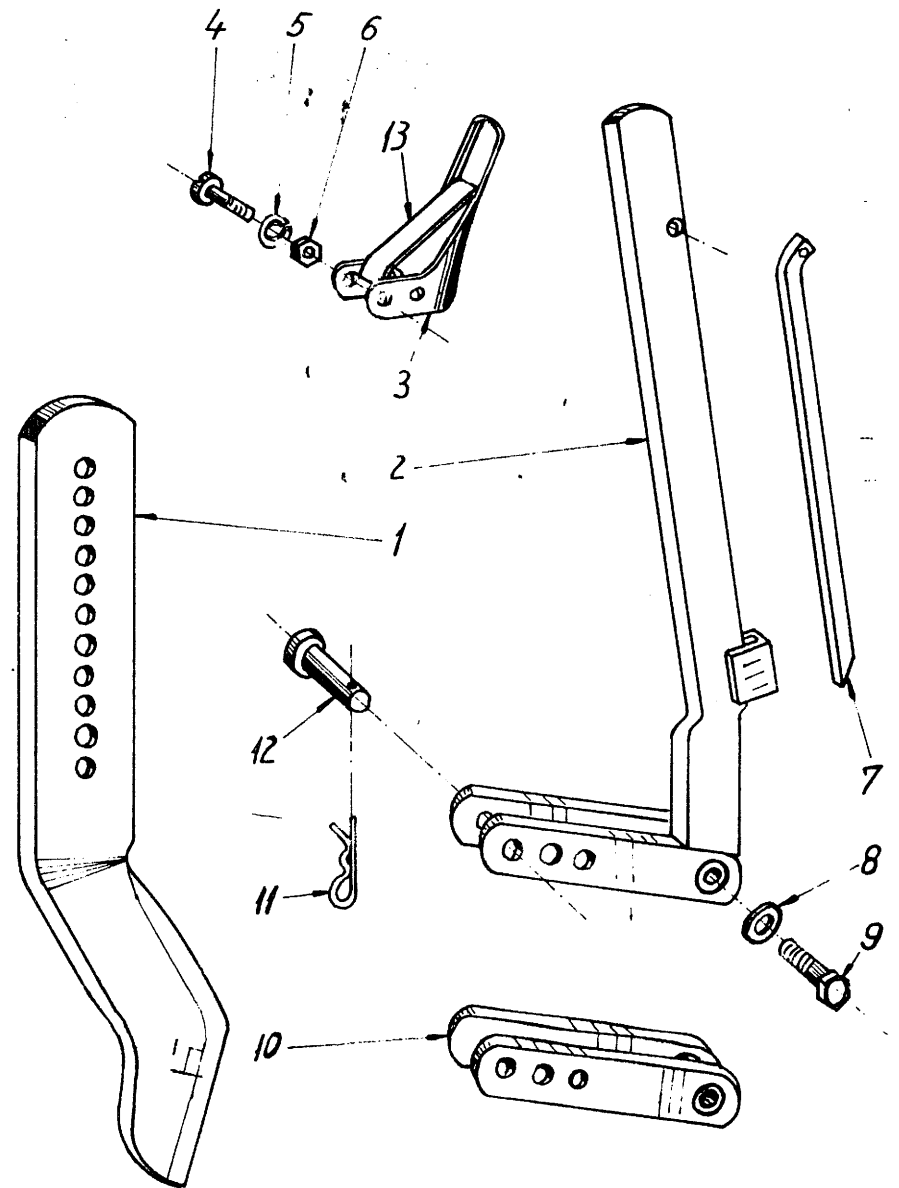
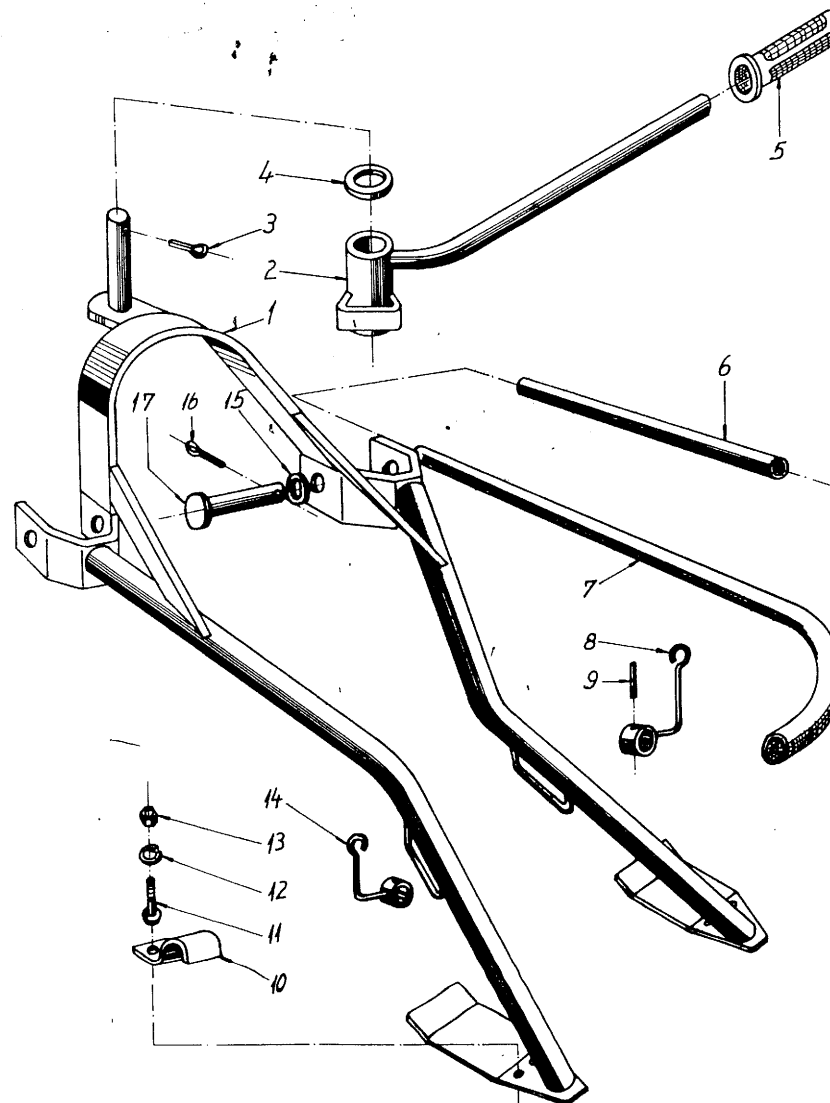


Bild-	Bestell-Nr.:	Teil-Bezeichnung:	Zg.-Nr.:	Stck.:
1/10		Blattheber kpl.	R2-10.755.1.1	1 24553
2/10		Höhenversteller kpl.	R2-10.757.1.2	1 24554
3/10		Splint	5 ϕ x30 DIN 94	1 04479
4/10		Scheibe	25 ϕ DIN 125	1 05506
5/10		Handgriff	R2-10.509.1.4	1 07569
6/10		Rohrstück	R2-10.230.1.4	2 16173
7/10		Gummischlauch	R2-10.800.1.3	2 07570
9/10		Spannstift	5 ϕ x32 DIN 1481	2 05766
8/10		Aufhängehaken, links	R2-10.759.1.4	1 15534
10/10		Klemmschelle	R2-10.149.1.4	2 16080
11/10		Schloßschraube	M8x20 DIN 603-4D	4 05549
12/10		Federring	A8 DIN 127	4 03285
13/10		Sechskantmutter	M8 DIN 934-5s	4 03394
14/10		Aufhängehaken, rechts	R2-10.760.1.4	1 15534
15/10		Scheibe	17 ϕ DIN 125	2 05500
16/10		Splint	4 ϕ x25 DIN 94	2 03939
17/10		Lagerbolzen kpl.	R2-10.758.1.4	2 15532



Gruppe: Gelenkwelle

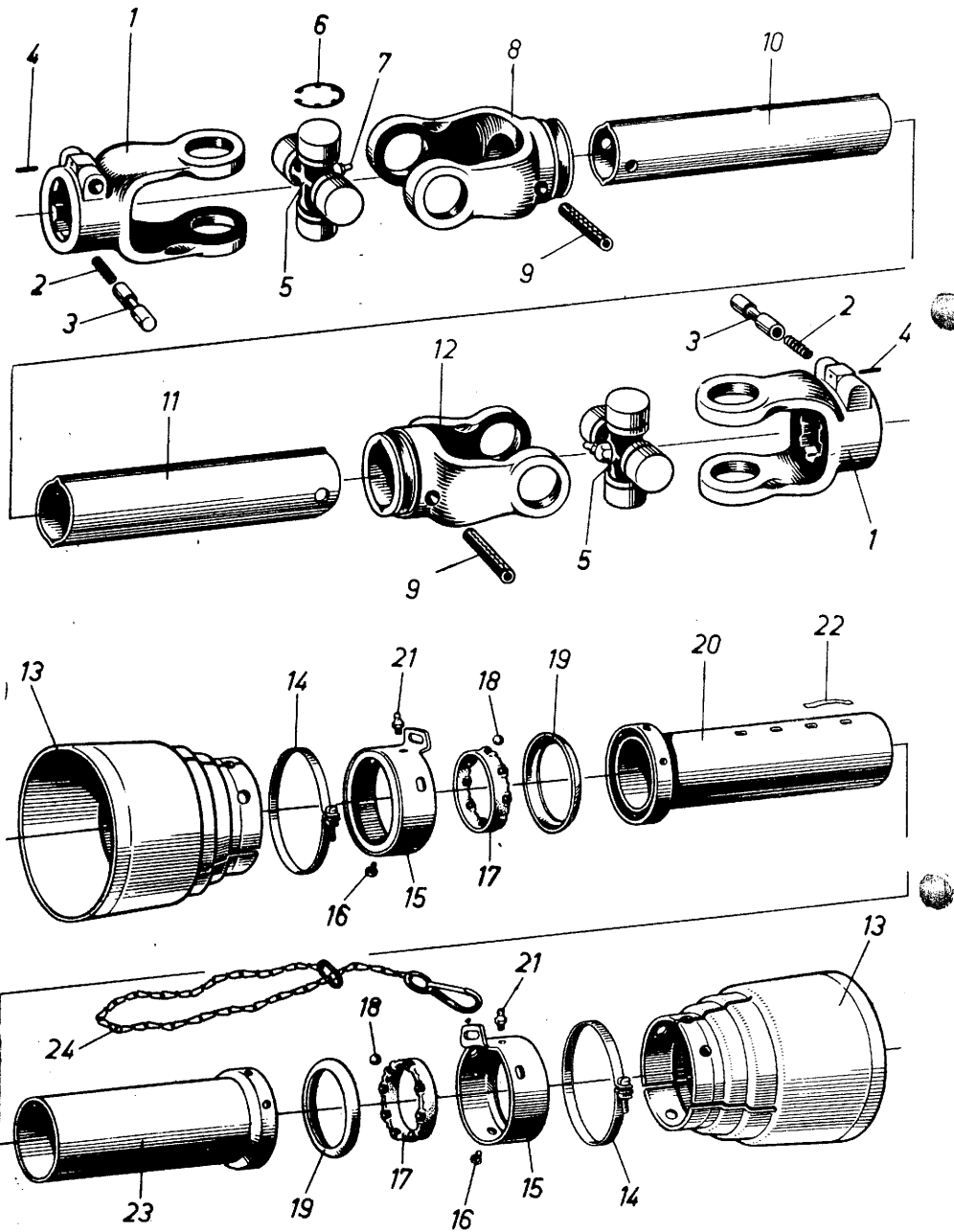


Bild Nr. (nicht Bestell-Nr.)	Bezeichnung	Bestell-Nr. bei Gelenkwellentype	WI-UC 11
1 *	Schiebestift-Aufsteckgabel komplett 1 3/8" (DIN 9611 Form A)		11.10.00
2	Druckfeder		66.01.00
3	Schiebestift		65.01.00
4	Spannstift 3 x 20 DIN 1481		61.01.00
5	Kreuzgarnitur komplett mit Schmiernippel und vier Sicherungsringen		11.03.00
6	Sicherungsring		62.03.00
7	Schmiernippel B 8 DIN 71412		63.22.01
8 a	Rillengabel für Rohr 0v		11.38.00
8 b			-
9 a			-
9 b	Spannstift Connex 4/10 x 65		61.05.04
9 c			-
10 a			-
10 b			-
10 c	Profilrohr innen Gr. 0v (Länge angeben)		75.11.16
10 d			-
10 e			-
10 f			-
10 g			-
10 h			-
11 a	Profilrohr außen Gr. 1 (Länge angeben)		75.15.16
11 b			-
12 a	Rillengabel für Rohr 1		11.39.00
12 b			-
13	Schutztrichter (Normalausführung)		82.94.03
14	Spannband mit Schraube und Mutter		82.97.03
15	Keppe		82.92.01
16	Sechskantschraube M 6 x 8 DIN 933		60.03.01
17	Kugelhaltering komplett mit 8 Kugeln		82.96.01
17 a	Kugelhaltering		82.96.00
18	Kugel 3/8" DIN 5401		64.01.00
19	Kugellauftring		82.90.01
20	Innenschutzrohr verschweißt mit Anschweißring und Blattfeder (Länge angeben)		80.30.04
21	Schmiernippel A 6 DIN 71412		63.11.01
22	Blattfeder		66.07.00
23	Außenschutzrohr verschweißt mit Anschweißring (Länge angeben)		80.31.05
24	Haltekette		82.36.00

*) Kann ersetzt werden durch:
 Kugelratsche K 70 und K 75
 Kupplungsautomat K 60
 Sternratsche **5511203**
 Sternratsche K 32
 Sternratsche K 33

Nockenreibkupplung K 42 und K 43
 Sternkupplung K 81
 Sternkupplung K 82 und K 83
 Sternkupplung K 84
 Kugelfreilauf F 1