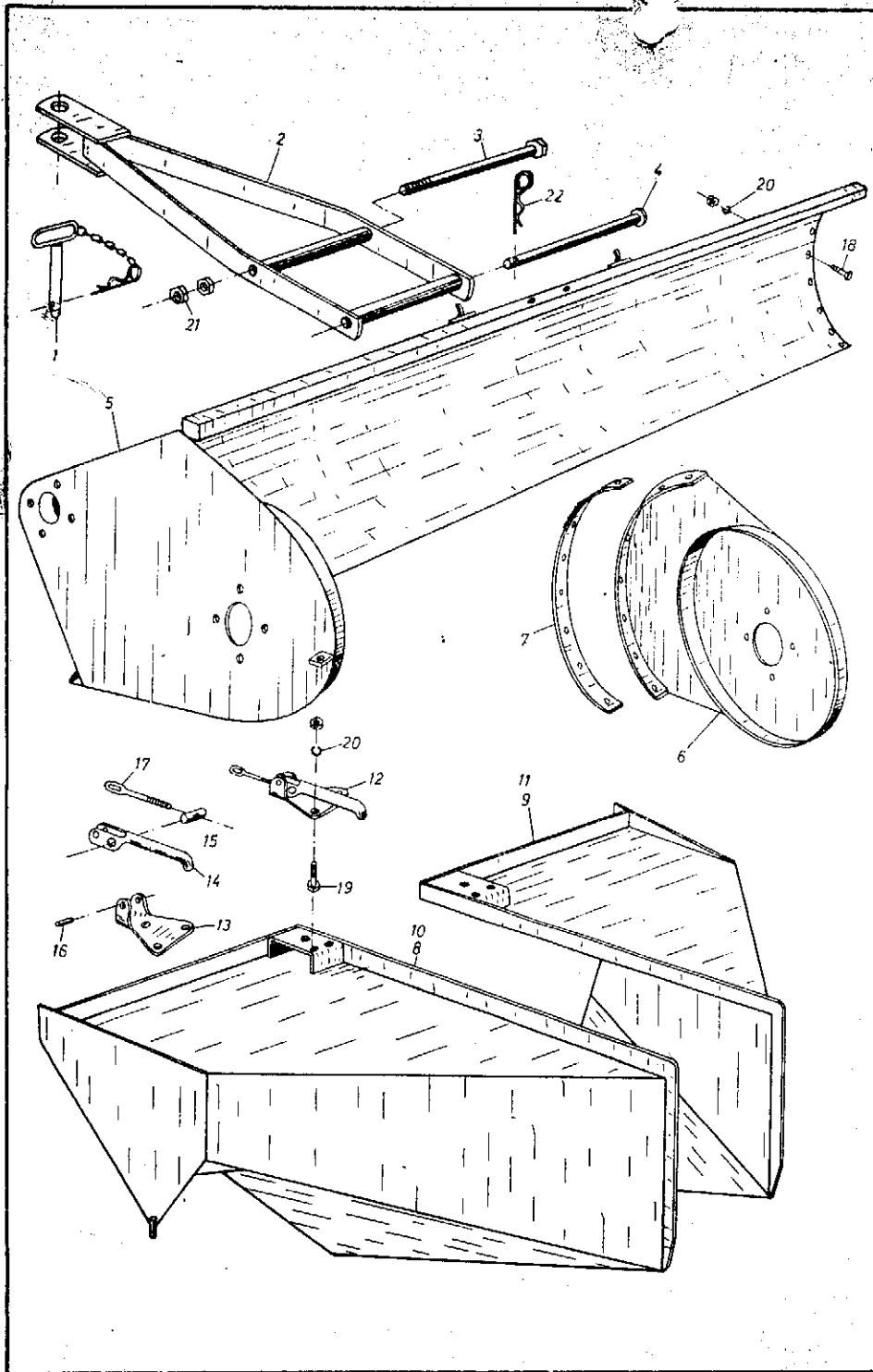
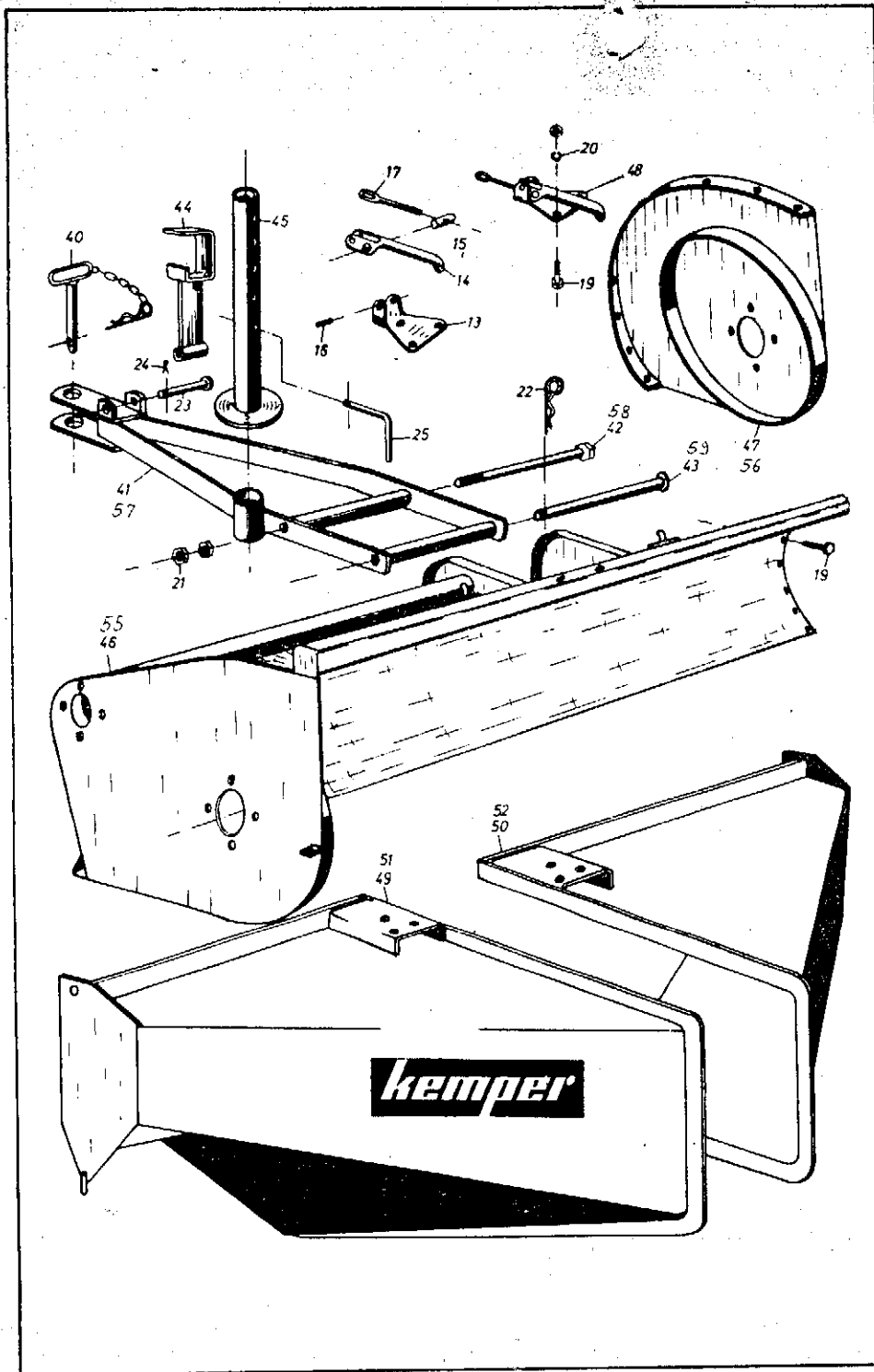


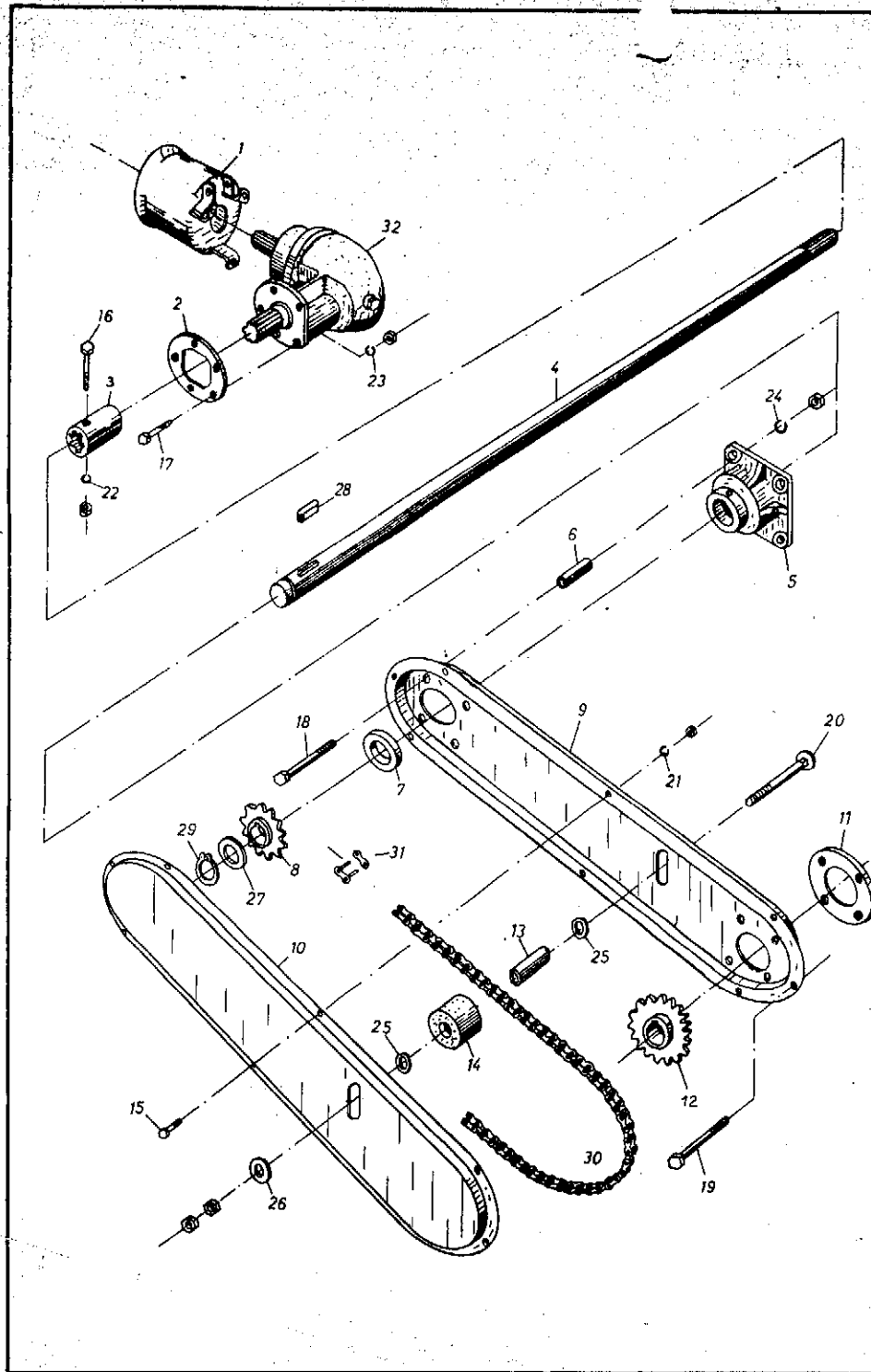
Blatt-Nr.	Benennung	Blatt-Nr.	Benennung
<b>Typ „RH“ ab Masch.-Nr. 501.</b>			
R01	- Deichsel-Rahmen-Schwadbleche		
R02	- Rotorantrieb		
R03	- Rotor-Stützräder		
R04	- Schwadstreueinrichtung		
A20	- Gelenkwelle		
B28	- Winkelgetriebe		
<b>Typ „RH 410“ ab Masch.-Nr. 901</b>			
R01-2	- Deichsel-Rahmen-Schwadbleche	6810	
R02-2	- Rotorantrieb		
R03-2	- Rotor-Stützräder		
R04-2	- Schwadstreueinrichtung	6810	
A20	- Gelenkwelle		
B28-2	- Winkelgetriebe		
<b>Typ „RH 410“ ab Masch.-Nr. 3651</b>			
R 01-2	Deichsel — Rahmen — Schwadbleche	6810	
R 02-2	Rotorantrieb	6701	
R 03-3	Rotor — Stützräder	6810	
R 04-2	Schwadstreueinrichtung	6810	
A 20	Gelenkwelle	6404	
B 28-2	Winkelgetriebe	6701	



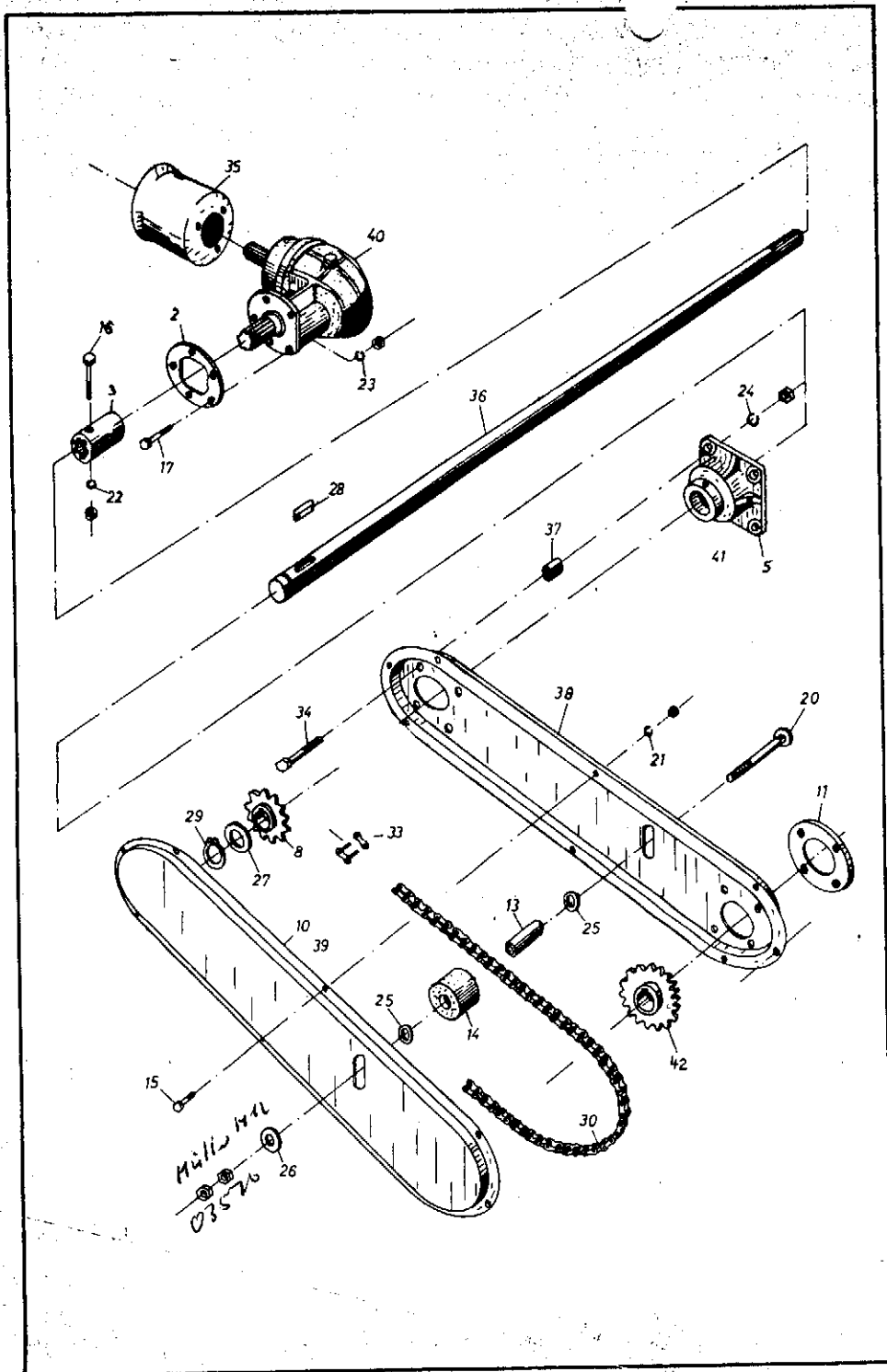
Kemper		Ersatzteilliste		Blatt-Nr.: R01
				Ausgabe: 6603
Bild- u. Bestell-Nr.	Benennung	Ident. Nr.	Sachnummer	
<i>Baujahr 1968</i>				
1 R01	Steckbolzen	17663	RH-02. 6012. 1. 4	
2 R01	Deichsel	25156	RH-02. 7003. 1. 3	
3 R01	Gewindebolzen	15587	RH-02. 7001. 1. 4	
4 R01	Bolzen	15586	RH-02. 7002. 1. 4	
5 R01	Rahmen	27443	RH-01. 7018. 2. 1	
6 R01	Seitenwand rechts	24573	RH-04. 7011. 1. 2	
7 R01	Bogen	17585	RH-04. 1011. 1. 4	
8 R01	Schwadblech lks. ohne Verschluss	24577	RH-12. 7027. 1. 2	
9 R01	Schwadblech rs. ohne Verschluss	24576	RH-12. 7026. 1. 2	
10 R01	Schwadblech lks. mit Verschluss	25154	RH-12. 6023. 1. 3	
11 R01	Schwadblech rs. mit Verschluss	25155	RH-12. 6024. 1. 3	
12 R01	Kastenverschluß vollsts.	06595	U-U5-F5/3	
13 R01	Anschraubplatte	06614	U-U5-F71/3	
14 R01	Spannhebel	06615	U-U5-H70/2	
15 R01	Zylindermutter	06617	U-U5-F81/4	
16 R01	Bolzen	06616	U-U5-F84/4	
17 R01	Ösenschraube	06618	U-G43	
18 R01	Senkschraube	28288	M8x15 DIN 87-8G	
19 R01	Sechskantschraube	03312	M8x20 DIN 933 m. Mu.	
20 R01	Federring	03285	A8 DIN 127	
21 R01	Sechskantmutter	06199	M20 DIN 934-5S.	
22 R01	Federstecker	04048	LW-26. 0560. 1. 4	



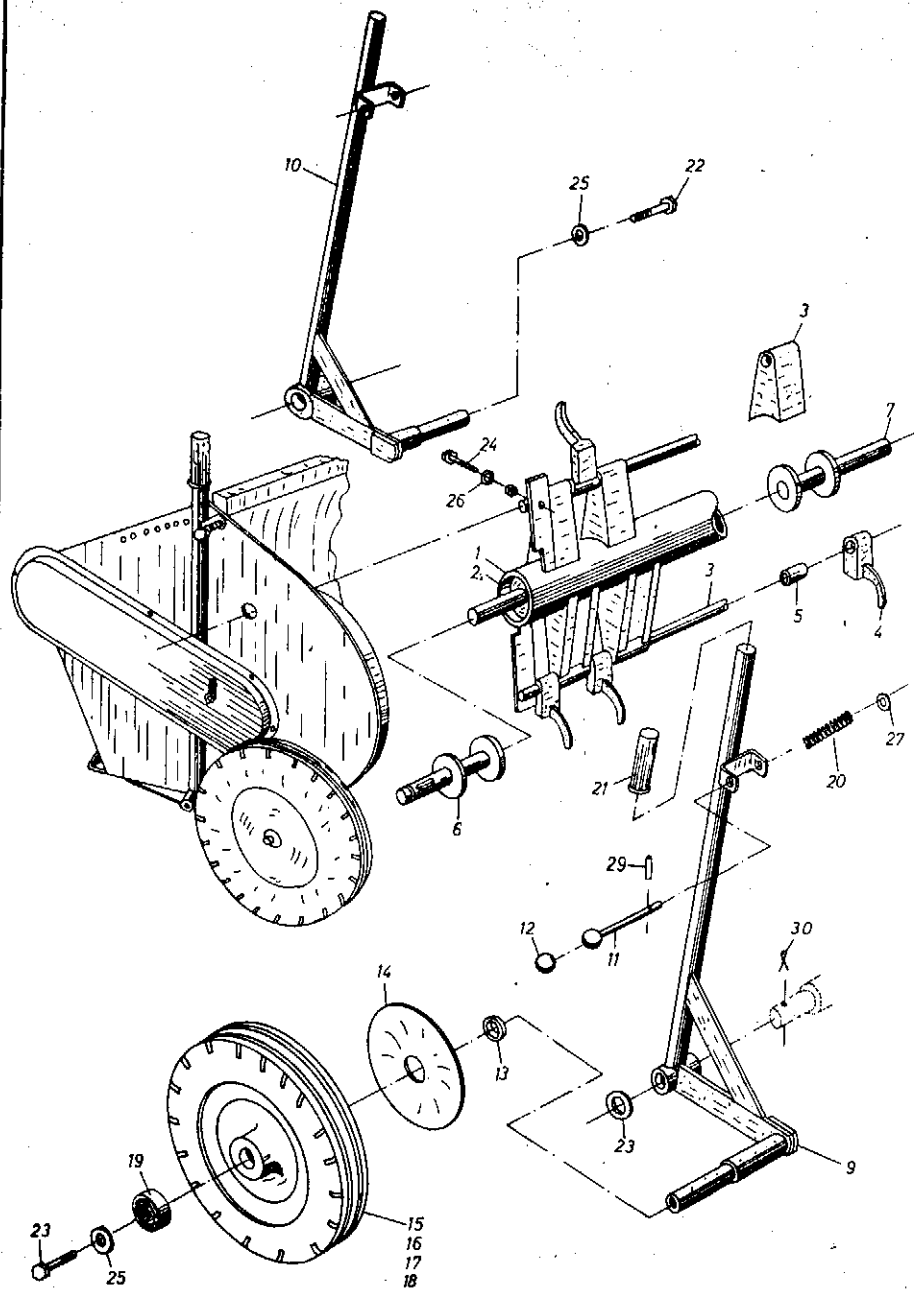
<b>kemper</b>		<b>satzteilliste</b>		Blatt-Nr. R01-2	
				Ausgabe 6810	
Bild- u. Bestell-Nr.	Benennung	Sachnummer	Ident. Nr.		
<b>Ab Masch.-Nr.: R 901 <i>Baujahr 1967</i></b>					
13 R01	Anschraubplatte	U-U5-F 5/3	06595		
14 R01	Spannhebel	U-U5-H 70/2	06615		
15 R01	Zylindermutter	U-U5-F 81/4	06617		
16 R01	Bolzen	U-U5-F 84/4	06616		
17 R01	Osenschraube	U-G 43	06618		
19 R01	Sechskantschraube	M 8x20 DIN 933	03312		
20 R01	Federring	A 8 DIN 127	03285		
21 R01	Sechskantmutter	M 20 DIN 934-5S	06199		
22 R01	Federstecker	LW-26. 0560. 1. 4	04048		
23 R01	Bolzen	12 h 11x70x65 DIN			
24 R01	Splint	DIN 1435			
25 R01	Steckbolzen	4x20 DIN 94 St	05475		
40 R01	Steckbolzen	RH-02. 2033. 1. 4	06546		
41 R01	Deichsel	410. 011. 00. 06	06441		
42 R01	Gewindebolzen(345)	RH-02. 7001. 1. 4	410. 011. 00. 05	15 587	
43 R01	Bolzen	(318) RH-02. 7002. 1. 4	410. 011. 00. 04	15 586	
44 R01	Gelenkwellenhalterung	410. 011. 00. 03	15 585		
45 R01	Stützrohr	410. 181. 00. 01	06544		
46 R01	Rahmen	410. 001. 00. 00	27134		
47 R01	Seitenwand rechts	410. 006. 00. 01	24563		
48 R01	Kastenverschluß U-U5-F5/3	001. 346. 01. 00	06595		
49 R01	Schwadblech lks. ohne Verschluß	410. 411. 01. 01	06592		
50 R01	Schwadblech rs. ohne Verschluß	410. 411. 02. 05	06599		
51 R01	Schwadblech lks. mit Verschluß	227.50	410. 411. 01. 00	06591	
52 R01	Schwadblech rs. mit Verschluß	227.50	410. 411. 02. 00	06598	
<b>Ab Masch.-Nr. 3651 <i>1969 Baujahr</i></b>					
55 R01	Rahmen	410. 002. 00. 00	06398		
56 R01	Seitenwand rechts	410. 007. 00. 01	06429		
57 R01	Deichsel	410. 012. 01. 00	06438		
58 R01	Gewindebolzen Länge = 365	410. 012. 00. 03	06440		
59 R01	Bolzen Länge = 332	410. 012. 00. 02	06439		



Kemper		Ersatzteilliste		Blatt-Nr.: R02	
				Ausgabe: 6603	
Bild- u. Bestell-Nr.	Benennung	Sachnummer			
1 R02	1107 Schutztopf	17673	RH-08. 7008. 1. 4		
2 R02	Zwischenlagerring	06526	RH-07. 3002. 1. 4		
3 R02	Vielkeilbuchse 06524	17617	RH-07. 2009. 1. 4		
4 R02	Welle 998 Lg.	17618	RH-07. 2010. 1. 4		
5 R02	Lager RCJ 35 Fatnir	17656	RH-09. 5002. 1. 4		
6 R02	Buchse	17614	RH-09. 2005. 1. 4		
7 R02	Buchse	17615	RH-09. 2006. 1. 4		
8 R02	Kettenrad (12 Zähne) 26.71	06527	RH-09. 4002. 1. 4 NPL.N. 06535		
9 R02	Schutzkasten	25136	RH-09. 3003. 1. 3		
10 R02	Schutzkasten	25137	RH-09. 3004. 1. 3		
11 R02	Gewindering	06435	RH-09. 4001. 1. 4		
12 R02	Kettenrad (18 Zähne)	17672	RH-09. 7004. 1. 4 06530		
13 R02	Buchse	17619	RH-10. 2011. 1. 4		
14 R02	Kettenspannerrolle	06541	RH-10. 8000. 1. 4		
15 R02	Sechskantschraube	03288	M6x12 DIN 933 m. Mu.		
16 R02	Sechskantschraube	05584	M8x60 DIN 931 m. Mu.		
17 R02	Sechskantschraube	05448	M10x35 DIN 931 m. Mu.		
18 R02	Sechskantschraube	05605	M12x75 DIN 931 m. Mu.		
19 R02	Sechskantschraube	06330	M12x80 DIN 931		
20 R02	Flachrundschrabe	06629	M12x85 DIN 603 m. Mu.		
21 R02	Federring	03286	A6 DIN 127		
22 R02	Federring	03285	A8 DIN 127		
23 R02	Federring	03935	A10 DIN 127		
24 R02	Federring	03569	A12 DIN 127		
25 R02	Scheibe	05496	13 DIN 125 St		
26 R02	Scheibe	05610	R14 DIN 440		
27 R02	Scheibe	05509	36 DIN 125 St		
28 R02	Paßfeder	05788	A10x8x32 DIN 6885		
29 R02	Sicherungsring	03709	35x1,5 DIN 471		
30 R02	Rollenkette (67 Glieder) 31	06542	1x19,05x11,68 DIN 8187		
31 R02	Steckglied	12991	1E 19,05x11,68 DIN 8187		
32 R02	Getriebe Engels Röchling Kordel	27632	U-U02-A1E		
		06525	1- 60- 8125- I		
		13121	1. 04. 02. 1		



kemper		Ersatzteilliste		Blatt-Nr.: 802-2
Bild- u. Bestell-Nr.		Benennung		Ausgabe: 6701
			Sachnummer	
<b>Ab Masch.-Nr.: R 901 1467</b>				
2 R02	Zwischenlagerring	06526	RH-07. 3002. 1. 4	
3 R02	Vielkeilbuchse	06524	U-U2-K 57/4	
8 R02◆	Kettenrad (12 Zähne) 08254	06535	RH-09. 4002. 1. 4	
11 R02	Gewinding	06435	RH-09. 4001. 1. 4	
13 R02◆	Buchse	17619	RH-10. 2011. 1. 4	
14 R02◆	Kettenspannerrolle	06541	RH-10. 8000. 2. 4	
15 R02	Sechskantschraube	03288	M 6x12 DIN 933 m.-Au.	
16 R02	Sechskantschraube	05584	M 8x60 DIN 931 m.-Au.	
17 R02	Sechskantschraube	05648	M 10x35 DIN 931 m.-Au.	
20 R02	Flachrundschaube	06629	M 12x85 DIN 603 m.-Au.	
21 R02	Federring	03286	A 6 DIN 127	
22 R02	Federring	03285	A 8 DIN 127	
23 R02	Federring	03935	A 10 DIN 127	
24 R02	Federring	03569	A 12 DIN 127	
25 R02	Scheibe	05496	13 DIN 125 St	
26 R02	Scheibe	05610	R 14 DIN 440	
27 R02	Scheibe	05509	36 DIN 125 St	
28 R02	Paßfeder	05788	A 10x8x32 DIN 6885	
29 R02	Sicherungsring	03709	35x1,5 DIN 471	
30 R02	Rollenkette (67 Glieder)	06542	1x19,05x11,68 DIN 8187	
33 R02	Steckglied	12991	1 G 19,05x11,68 DIN 8187	
34 R02	Sechskantschraube	09935	M 12x55 DIN 931 m.-Au.	
35 R02	Schutztopf	17644	RH-08. 3036. 1. 4	
36 R02	Welle 108566.	06523	RH-07. 2040. 1. 4	
37 R02	Buchse	06537	RH-09. 2041. 1. 4	
38 R02	Schutzkasten	06534	RH-09. 3034. 1. 3	
39 R02	Schutzkasten	06539	RH-10. 3035. 1. 3	
40 R02	Winkelgetriebe 1005-13-00 B	06525	410. 121. 00. 02	
41 R02	Lager PCF 35 Fafnir	06434	410. 006. 00. 02	
42 R02◆	Kettenrad (18 Z.) 3s, RH-09. 7004. 1. 4.		410. 126. 00. 01 = 06530	



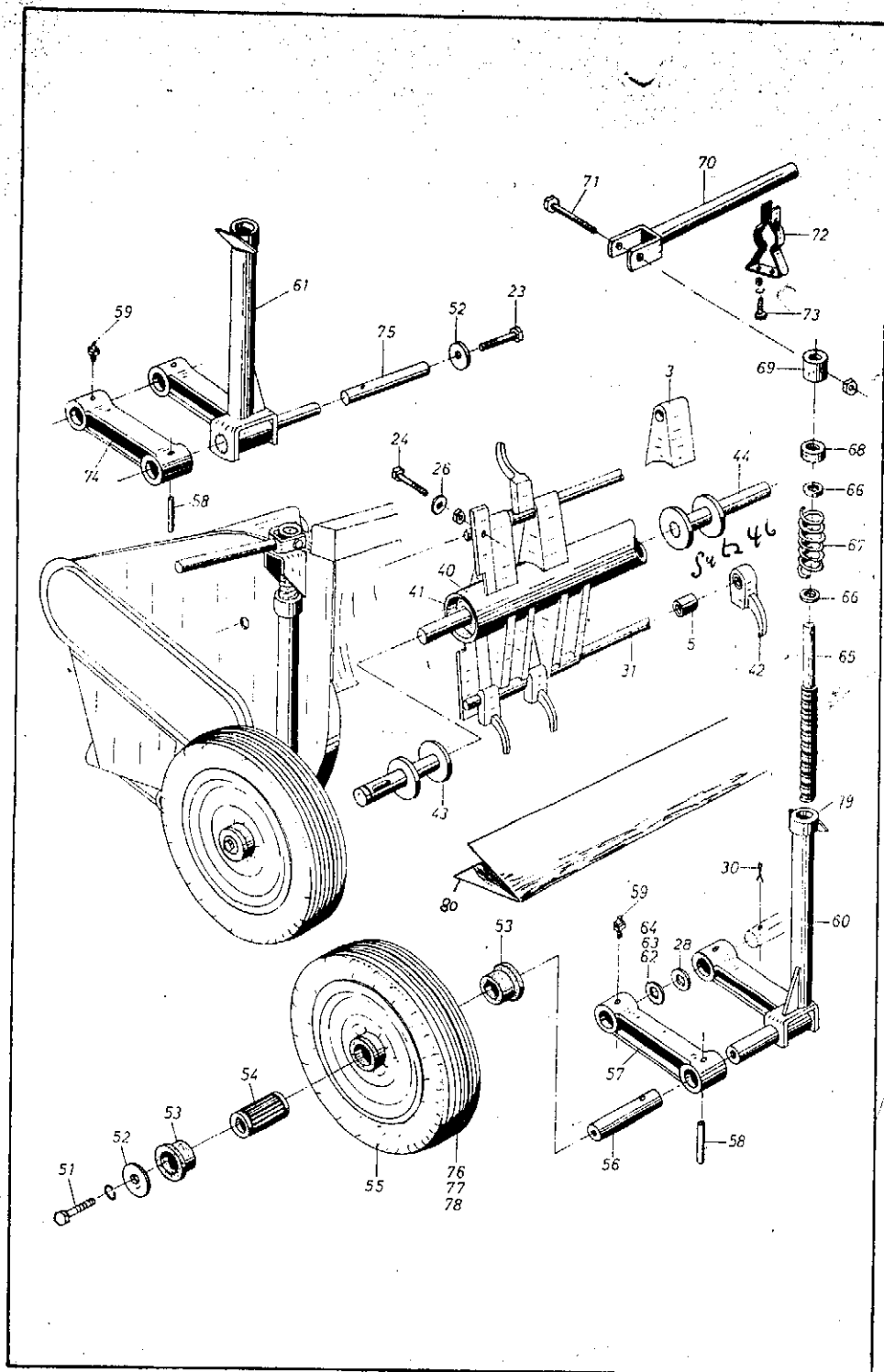
**Kemper**

**Ersatzteilliste**

Blatt-Nr.: R03

Ausgabe: 6603

Bild- u. Bestell-Nr.	Benennung		Sachnummer
1 R03	Rotor vollst. mit Streuzinken	25 151	RH-03. 6018. 1. 3
2 R03	Rotor ohne Streuzinken	24 575	RH-03. 7022. 1. 2
3 R03	Bock	06 559	RH-03. 3016. 1. 4
4 R03	Streuzinken	17 666	RH-03. 6017. 1. 4
5 R03	Buchse	06 568	RH-03. 4005. 1. 4
6 R03	Lagerzapfen links	17 672	RH-03. 7006. 1. 4
7 R03	Lagerzapfen rechts	17 671	RH-03. 7005. 1. 4
8 R03	Welle	17 629	RH-03. 2026. 1. 4
9 R03	Verstellhebel links	25 159	RH-06. 7014. 1. 3
10 R03	Verstellhebel rechts	25 160	RH-05. 7015. 1. 3
11 R03	Verstellbolzen mit Kugelkopf	15 591	RH-05. 6010. 1. 4
12 R03	Kugelkopf	17 657	RH-05. 5005. 1. 4
13 R03	Buchse	17 628	RH-05. 2024. 1. 4
14 R03	Abdeckkappe	17 638	RH-05. 3015. 1. 4
15 R03	Laufrolle vollst. (Reifen; Felge; Lager)	25 143	RH-05. 5004. 1. 3
16 R03	Reifen	25 147	3,50-8 AM Profil T 7
17 R03	Schlauch	25 148	3,50-8 11704
18 R03	Felge	25 143	250 Ax8
19 R03	Rillenkugellager	25 190	6005-24φ ähnl. DIN 625
20 R03	Druckfeder	02 443	KT1-01. 502. 2. 4
21 R03	Handgriff	19 367	H-14/4
22 R03	Sechskantschraube	3 3898	M 12 lks. x35 DIN 933
23 R03	Sechskantschraube	04 695	M 12x35 DIN 933
24 R03	Sechskantschraube	05 636	M 6x35 DIN 933
25 R03	Scheibe	05 611	14 DIN 440
26 R03	Scheibe	03 454	7 DIN 126 66
27 R03	Scheibe	05 496	13 DIN 125 St
28 R03	Scheibe	05 508	31 DIN 125 St
29 R03	Spannhülse	05 765	5x24 DIN 1481
30 R03	Splint	05 483	6x45 DIN 94 St



**kemper**

**satzteilliste**

Blatt-Nr.: R03-3

Ausgabe 6810

Bild- u. Bestell-Nr.	Benennung	Menge	Sochnummer
----------------------	-----------	-------	------------

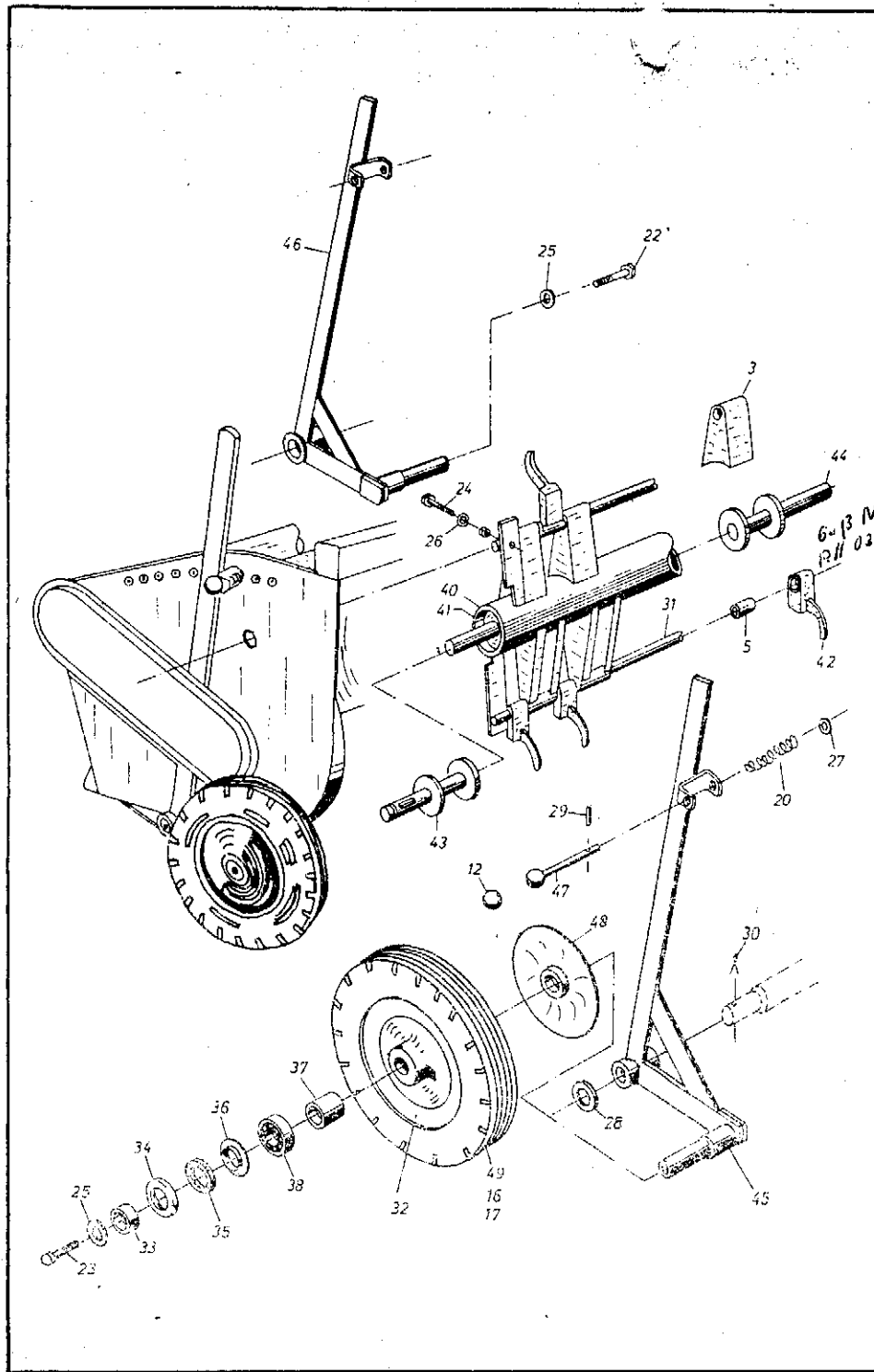
*1987*

Ab Masch.-Nr. 3651

3 R03	Bock	06559	RH-03. 3016. 1. 4
5 R03	Buchse 22 $\phi$ x 16 $\phi$ x 40	06568	RH-03. 4005. 1. 4
23 R03	Sechskantschraube	04 695	M 12x35 DIN 933-8G
24 R03	Sechskantschraube	05 636	M 6x35 DIN 933
26 R03	Scheibe	03 454	M 7 DIN 126
28 R03	Scheibe	05 508	31 DIN 125 St
30 R03	Splint	05 483	6x45 DIN 94 St
31 R03	Welle 16 $\phi$ x 2365	06 569	RH-03. 2046. 1. 4
40 R03	Rotor m. Streuzinken	06 547	410. 306. 00. 00
41 R03	Rotor ohne Streuzinken	06 548	410. 306. 01. 00
42 R03	Streuzinken m. Buchse RH-03. 6017. 1. 4	06 551	410. 306. 00. 05 = 06553
43 R03	Lagerzapfen 240 lang	06 551	410. 306. 01. 03
44 R03	Lagerzapfen 195 lang	06 550	410. 306. 01. 02
51 R03	Sechskantschraube	05 658	M 12 lks. x 30 DIN 933-8G
52 R03	Scheibe 50 $\phi$ x 14 $\phi$ x 5	06 505	RH-00. 1069. 1. 4
53 R03	Kunststoffbuchse 30 mm	29852	3.25-12 Pos. 5
54 R03	Rollenlager 30 mm x 45 x 80 <i>11.30</i>	29853	3.25-12 Pos. 3
55 R03	Laufgrad kpl. Außen 490 $\phi$	06 504	RH-00. 5010. 1. 3
56 R03	Bolzen links 30 $\phi$ x 217	06 502	RH-00. 2056. 1. 4
57 R03	Lagerarm links	06 501	RH-00. 4007. 1. 3
58 R03	Spannhülse	03 998	8x50 DIN 1481
59 R03	Schmiernippel	03 313	H1 M 8x1 SFG
60 R03	Verstellrohr links	06 452	410. 042. 00. 01
61 R03	Verstellrohr rechts	06 455	410. 047. 00. 01
62 R03	Ausgleichscheibe	06 509	42x32x0,5
63 R03	Ausgleichscheibe	06 510	42x32x1
64 R03	Ausgleichscheibe	06 511	42x32x2
65 R03	Spindel	06 506	RH-00. 2058. 1. 4
66 R03	Scheibe	05 504	21 DIN 125-St
67 R03	Druckfeder 37 $\phi$ x 100 x 7 $\phi$ , it. $\approx 6,5$	06 508	RH-00. 5009. 1. 4
68 R03	Drucklager	05 568	511 Z 20 DIN 711
69 R03	Buchse	06 254	LN-00. 2147. 1. 4
70 R03	Kipphebel	06 231	201. 167. 01. 10
71 R03	Sechskantschraube	05 586	M 8x70 DIN 931 m. Mu.
72 R03	Klemmfeder	06 507	RH-00. 5008. 1. 4
73 R03	Senkschraube	06 518	AM 5x12 DIN 7987 m. Mu.
74 R03	Lagerarm rechts	06 519	RH-00. 4006. 1. 3
75 R03	Bolzen rechts 30 $\phi$ x 217	06 519	RH-00. 2057. 1. 4
76 R03	Reifen 4 80 $\phi$	35634	3.50-12 4 PR Profil V. 41
77 R03	Schlauch	35635	3.50-12 Butyl-schwarz
78 R03	Felge	35636	3.25-12
79 R03	Endstück mit Trapezgewinde	06 460	RH-00. 2060. 1. 4

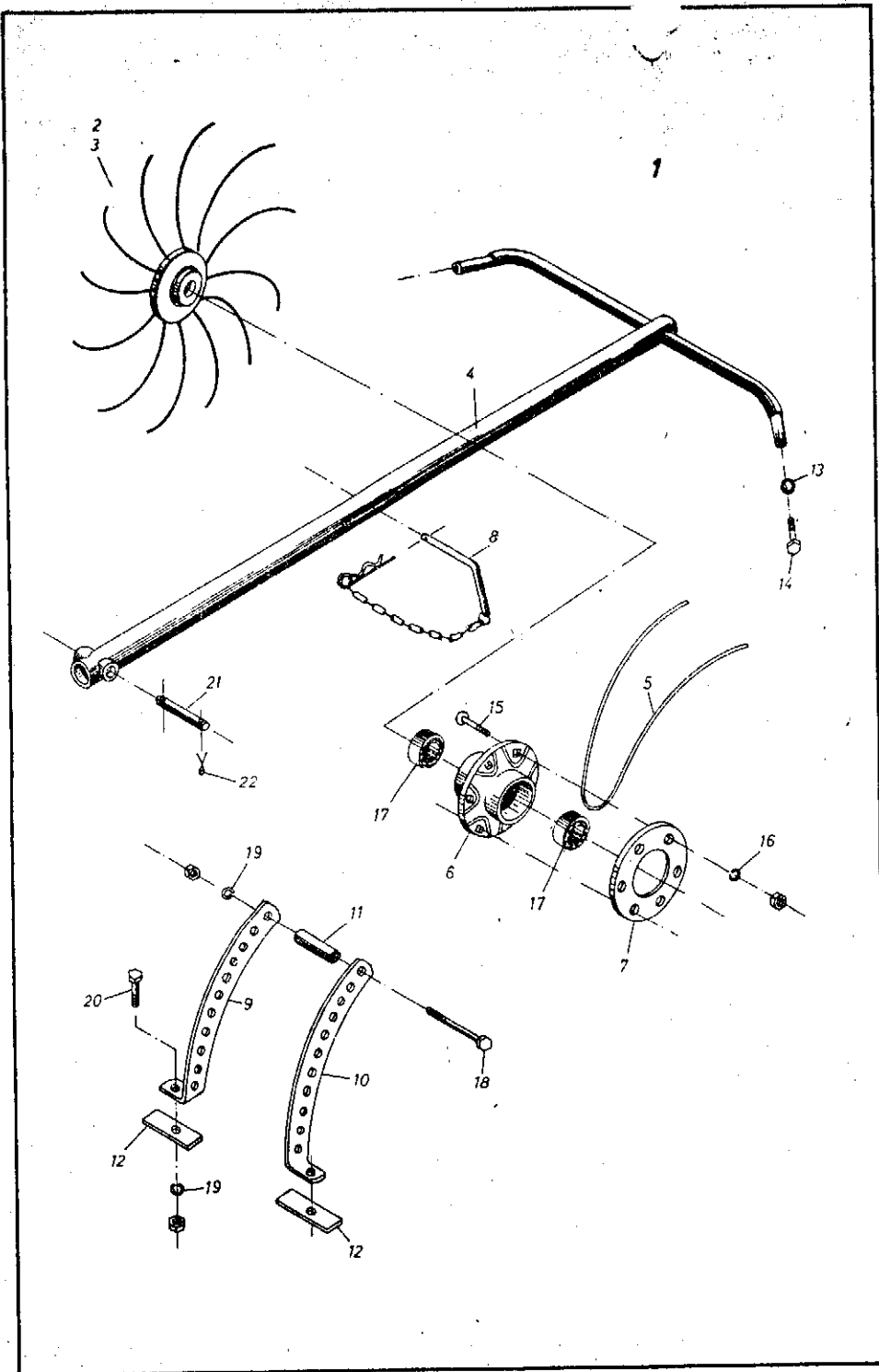
Ab Baujahr 70 Masch. Nr. 4651 werden Reifen 495  $\phi$  4,00-3,50-12,4PR Prof. V63 eingeb.

Reifen 495 $\phi$	35637	4,00-3,50-12,4PR Prof. V63
Schlauch	35638	
Felge	35639	
Abstreifblech	06560	RH-03. 3027. 2. 3

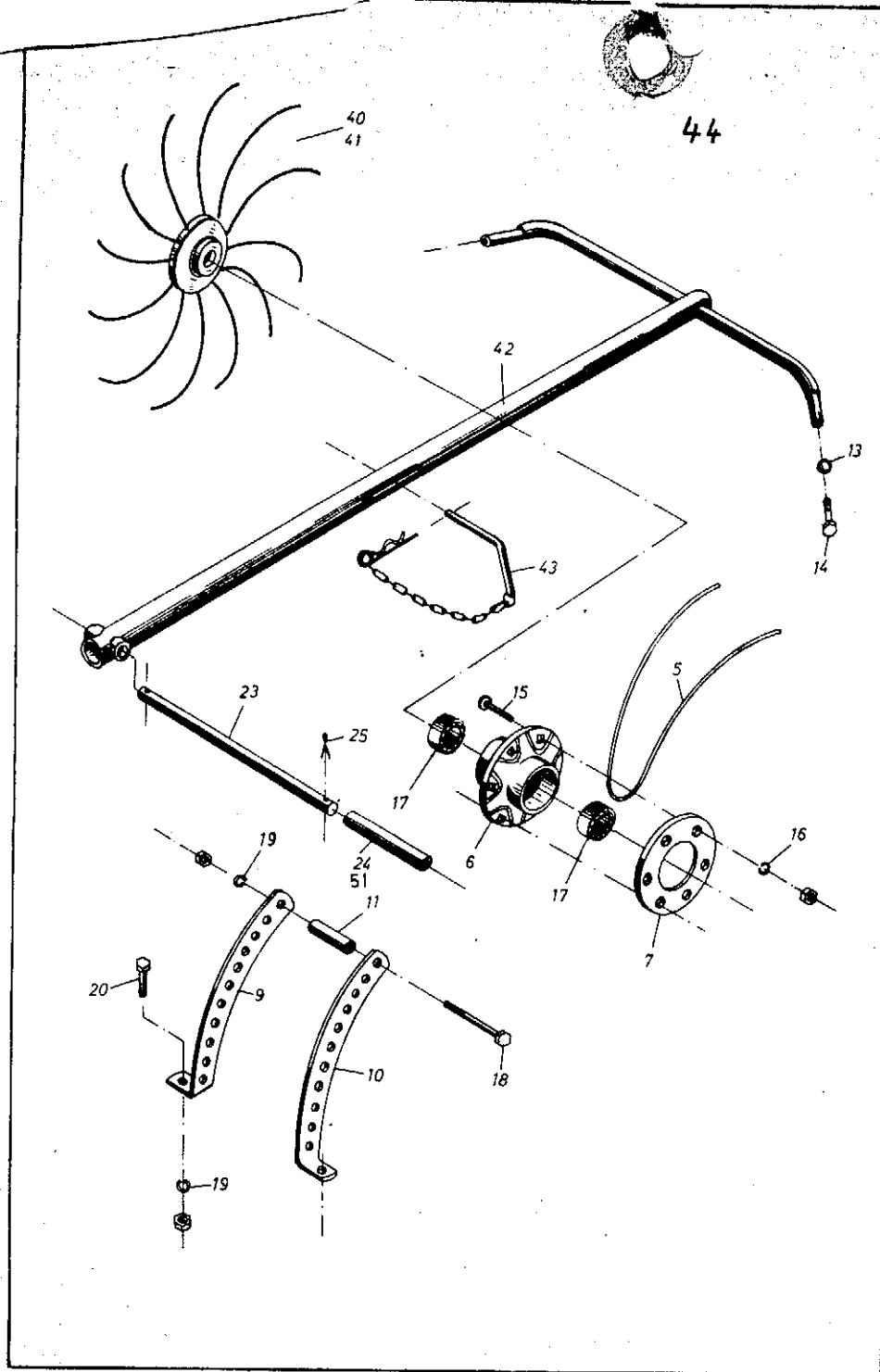


kemper		Ersatzteilliste		Blatt-Nr.: R03-2
				Ausgabe: 6701
Bild- u. Bestell-Nr.	Benennung	Sachnummer		
<b>1911</b>				
<b>Ab Masch.-Nr.: R 901</b>				
3 R03	Bock	06559	RH-03. 3016. 1. 4	
5 R03	Buchse	06568	RH-03. 4005. 1. 4	
12 R03	Kugelknopf	17657	RH-05. 5005. 1. 4	
16 R03	Reifen	25147	3,50-8 AM Profil T 7	
17 R03	Schlauch	25153	3,50-8	
20 R03	Druckfeder	02443	KT 1-01. 502. 2. 4	
22 R03	Sechskantschraube	33848	M 12 lks. x35 DIN 933	
23 R03	Sechskantschraube	04695	M 12x35 DIN 933	
24 R03	Sechskantschraube	05636	M 6x35 DIN 933	
25 R03	Scheibe	05610	14 DIN 440	
26 R03	Scheibe	03454	66 7 DIN 126	
27 R03	Scheibe	05496	13 DIN 125 St	
28 R03	Scheibe	05508	31 DIN 125 St	
29 R03	Spannhülse	05765	5x24 DIN 1481	
30 R03	Splint	05483	6x45 DIN 94 St	
31 R03	Welle	06569	RH-03. 2046. 1. 4	
32 R03	Felge 250 Ax8	25140	F 102/3 Blickle	
33 R03	Distanzhülse (25x30x9,5)		F 102,5/4 Blickle	
34 R03	Staubdeckel Außenring		F 102,6/4 Blickle	
35 R03	Dichtring		F 102,10/4 Blickle	
36 R03	Staubdeckel Innenring		F 102,7/4 Blickle	
37 R03	Distanzhülse (26x30x41,2)		F 102,4/4 Blickle	
38 R03	Rillenkugellager	09614	6205 DIN 625	
40 R03	Rotor mit Streuzinken	06547	410. 306. 00. 00	
41 R03	Rotor ohne Streuzinken	06548	410. 306. 01. 00	
42 R03	Streuzinken m. Buchse	06553	410. 306. 00. 05	
			RH-03. 6017. 1. 4	
43 R03	Lagerzapfen	06551	410. 306. 01. 03	
44 R03	Lagerzapfen	06550	410. 306. 01. 02	
45 R03	Verstellhebel links	25729	410. 041. 01. 01	
46 R03	Verstellhebel rechts	25732	410. 046. 01. 01	
47 R03	Verstellbolzen	RH-05. 6010. 1. 4	410. 041. 01. 04	
48 R03	Abdeckkappe	15590	410. 041. 01. 02	
49 R03	Laufgrad (Reifen, Felge, Lager)	25130	410. 041. 01. 03	





kempen		Ersatzteilliste		Blatt-Nr.: R04
				Ausgabe: 6603
Bild u. Bestell-Nr.	Benennung	Ident Nr.	Sachnummer	
1 R04	Schwadstreuvorrichtung (Pos. 2)	24571	RH-11. 6008. 1. 2	06570
2 R04	Sternrad lks. mit Rillenkugellager	25453	RH-11. 6021. 1. 3	06574
3 R04	Sternrad rs. mit Rillenkugellager	25447	RH-11. 6009. 1. 3	06573
4 R04	Stützarm	25458	RH-11. 7009. 1. 3	
5 R04	Zinken	06582	RH-11. 5003. 1. 4	
6 R04	Sternradnabe	06580	RH-11. 4003. 1. 3	
7 R04	Ring	01583	RH-11. 3008. 1. 4	
8 R04	Sicherungsbolzen	06575	RH-11. 7010. 1. 4	
9 R04	Stütze	06578	RH-11. 1007. 1. 4	
10 R04	Stütze	06577	RH-11. 1006. 1. 4	
11 R04	Buchse	06579	RH-11. 2027. 1. 4	
12 R04	Flachstahl	17584	RH-11. 1009. 1. 4	
13 R04	Scheibe	05496	13 DIN 125 St	
14 R04	Sechskantschraube	04482	M 12x20 DIN 933-8G	
15 R04	Flachrundschaube	05550	M 8x25 DIN 603 m. Mu.	
16 R04	Federring	03285	A 8 DIN 127	
17 R04	Rillenkugellager	06631	6004 Z DIN 625	
18 R04	Sechskantschraube	06330	M 12x80 DIN 931 m. Mu.	
19 R04	Federring	03549	A 12 DIN 127	
20 R04	Sechskantschraube	03352	M 12x30 DIN 931 m. Mu.	
21 R04	Bolzen		12 h 11x94x84 DIN 1433	
22 R04	Splint	05475	4x20 DIN 94 St	



**temper**

**Werkzeuggesteilliste**

Blatt-Nr.: R04-2

Ausgabe 6810

Bild- u. Bestell-Nr.	Benennung	Ident Nr.	Sachnummer
<b>Ab Masch.-Nr.: R 901</b>			
5 R04	Zinken	06582	RH-11. 5003. 1. 4
6 R04	Sternradnabe	06580	RH-11. 4003. 1. 3
7 R04	Ring	06583	RH-11. 3008. 1. 4
9 R04	Stütze	06578	RH-11. 1007. 1. 4
10 R04	Stütze	06577	RH-11. 1006. 1. 4
11 R04	Buchse	06579	RH-11. 2027. 1. 4
13 R04	Scheibe	05496	13 DIN 125 St
14 R04	Sechskantschraube	04482	M 12x20 DIN 933-8 G
15 R04	Flachrundschrabe	05550	M 8x25 DIN 603 m-M.
16 R04	Federring	03285	A 8 DIN 127
17 R04	Rillenkugellager	06631	6004 Z DIN 625
18 R04	Sechskantschraube	06330	M 12x80 DIN 931 m-M.
19 R04	Federring	03569	A 12 DIN 127
20 R04	Sechskantschraube	03352	M 12x30 DIN 931 m-M.
23 R04	Bolzen 16φ x 332	17137	RH-11. 2049. 1. 4
24 R04	Rohr	06585	RH-11. 2050. 1. 4
25 R04	Splint	03939	4x25 DIN 94 St
40 R04	Sternrad lks. m. Lager	06574	410. 401. 00. 04
41 R04	Sternrad rs. m. Lager	RH-11. 6021. 1. 3 06573	410. 401. 00. 03
42 R04	Stützarm	RH-11. 6009. 1. 3 06572	410. 401. 00. 02
43 R04	Sicherungsbolzen	RH-11. 7010. 1. 4	410. 401. 00. 05 = 06575
44 R04	Schwadstreuerne (alle Pos.)	06570	410. 401. 00. 00
<b>Ab Masch.-Nr. 3651</b>			
51 R04	Bolzen 16φx352	06586	RH-00. 2055. 1. 4