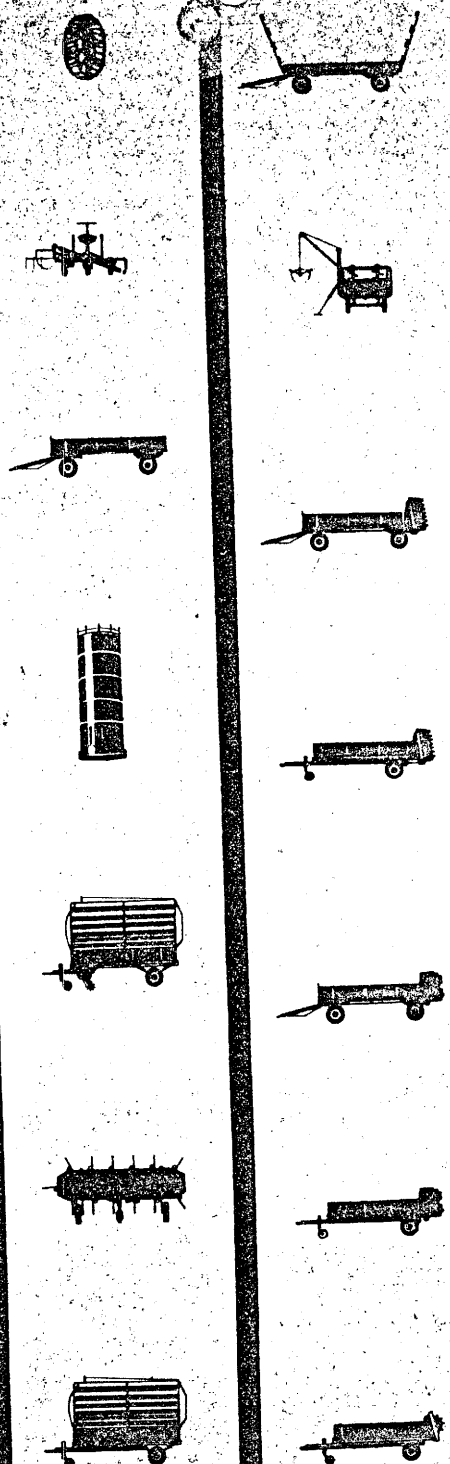


16 Stamm



FÜR DIE

VOLLMECHANISIERUNG



LANDMASCHINEN

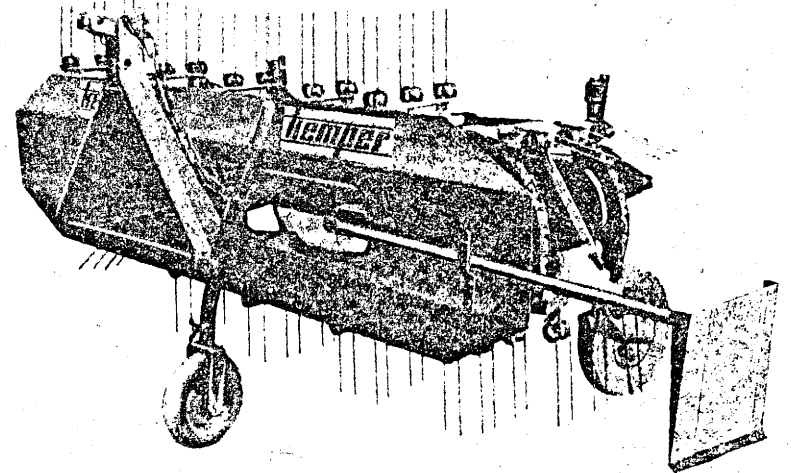
Druck: KEMPER Hausdruckerei



SCHNELLHEUER S.H. 60/63

Masch. Nr. 2686 - 4355

Betriebsanleitung und Ersatzteilliste



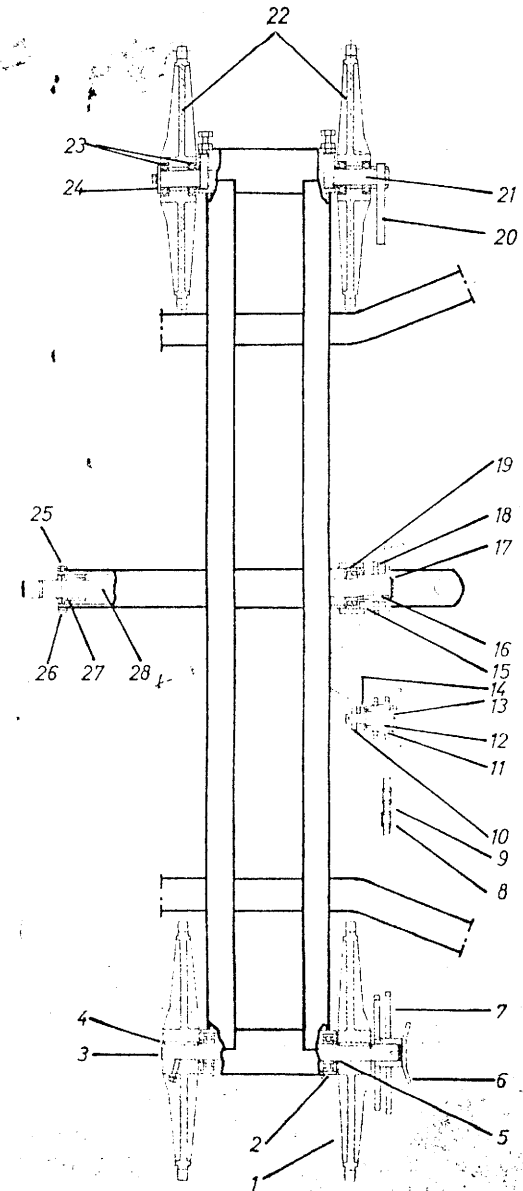
LANDMASCHINENFABRIK

Wilhelm **Kemper** Stadtlohn i.W.

Fernruf: Kennzahl 02563 - Sammel-Nr. 735
Fernschreiber 0893 426

Schnellheuer SH 60/63

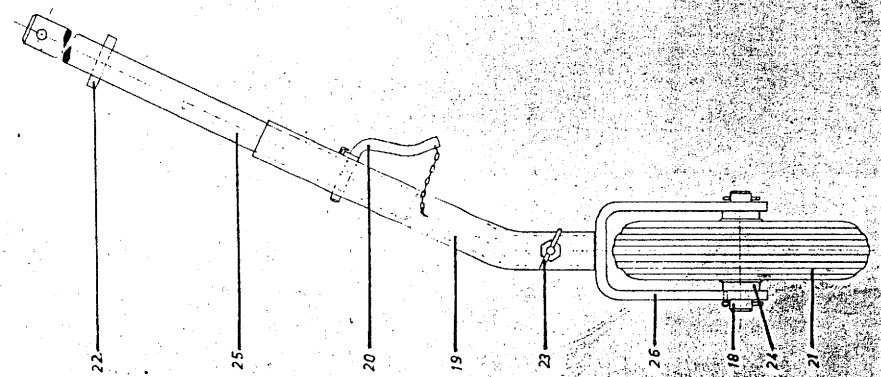
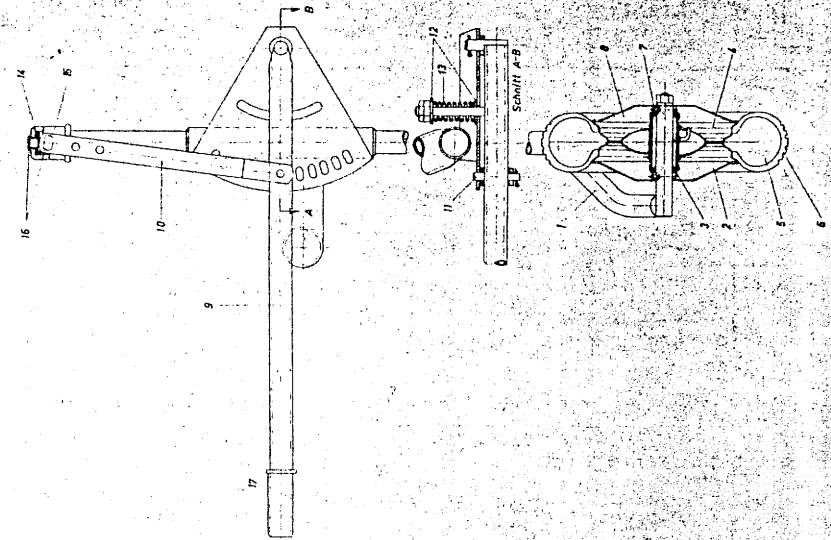
| Bild u. Bestell-Nr. | Teil-Bezeichnung | Zeichn.-Nr. | Stückzahl |
|---------------------|--|-----------------------|-----------|
| 1/2 | Kettenrad 25611 | H-C 102/1 | 2 |
| 2/2 | Rillenkammer 08710 | 6207 Z | 2 |
| 3/2 | Kettenradwelle links 17444 | H-A 103/3 B | 1 |
| 4/2 | Paßfeder 28252 | B 10 x 8 DIN 6885 | 2 |
| 5/2 | Distanzring 19445 | H-B 104/4 | 2 |
| 6/2 | Knebel f. Kettenrad 15565 | H-B 24/4 | 1 |
| 7/2 | Kettenrad seitlich | H-C 25/3 | 1 |
| 8/2 | Kettenschloß 12991 | t = 3/4 x 7/16 verst. | 1 |
| 9/2 | Antriebskette 118 Glieder | t = 3/4 x 7/16 verst. | 1 |
| 10/2 | Führungsplatte 19460 | H-B 119/4 | 1 |
| 11/2 | Doppelkettenrad f. Kettensp. 18372 | H-28/4 | 1 |
| 12/2 | Rollenlager 30x42x48 | 33012 / 18 | 1 |
| 13/2 | Lagerbolzen-Kettenspanner 15569 | H-B 29/4 C | 1 |
| 14/2 | Klemmplatte 19458 | H-B 118/4 | 1 |
| 15/2 | Simmerring 39179 | B2 50 x 80 x 10 | 1 |
| 16/2 | Paßfeder | 10 x 8/65 DIN 6885 | 1 |
| 17/2 | Seegerring 03909 370-9 | 35φ x 1,5 DIN 471 | 1 |
| 18/2 | Kettenradpaar H-B 37/3 15567 | H-C 37/3 | 1 |
| 19/2 | Pendelkugellager 27695 | 1307 | 1 |
| 20/2 | Spannhebel 19443 | H-A 101/4 B | 1 |
| 21/2 | Kettenradwelle rechts 15568 | H-B 17/2 | 1 |
| 22/2 | Kettenrad 24246 | H-C 97/1 | 2 |
| 23/2 | Rillenkammer 27688 | 6206 Z | 4 |
| 24/2 | U-Scheibe | 15φ x 45φ DIN 440 | 1 |
| 25/2 | Gewindestift | M8 DIN 913-8G | 1 |
| 26/2 | Stelling 19454 | H-B 115/4 C | 1 |
| 27/2 | Sinterbuchse 19373 | H- 29/4 | 1 |
| 28/2 | Antriebswelle 15566 | H-B 21/3 | 1 |



Schnellheuer SH 60/63

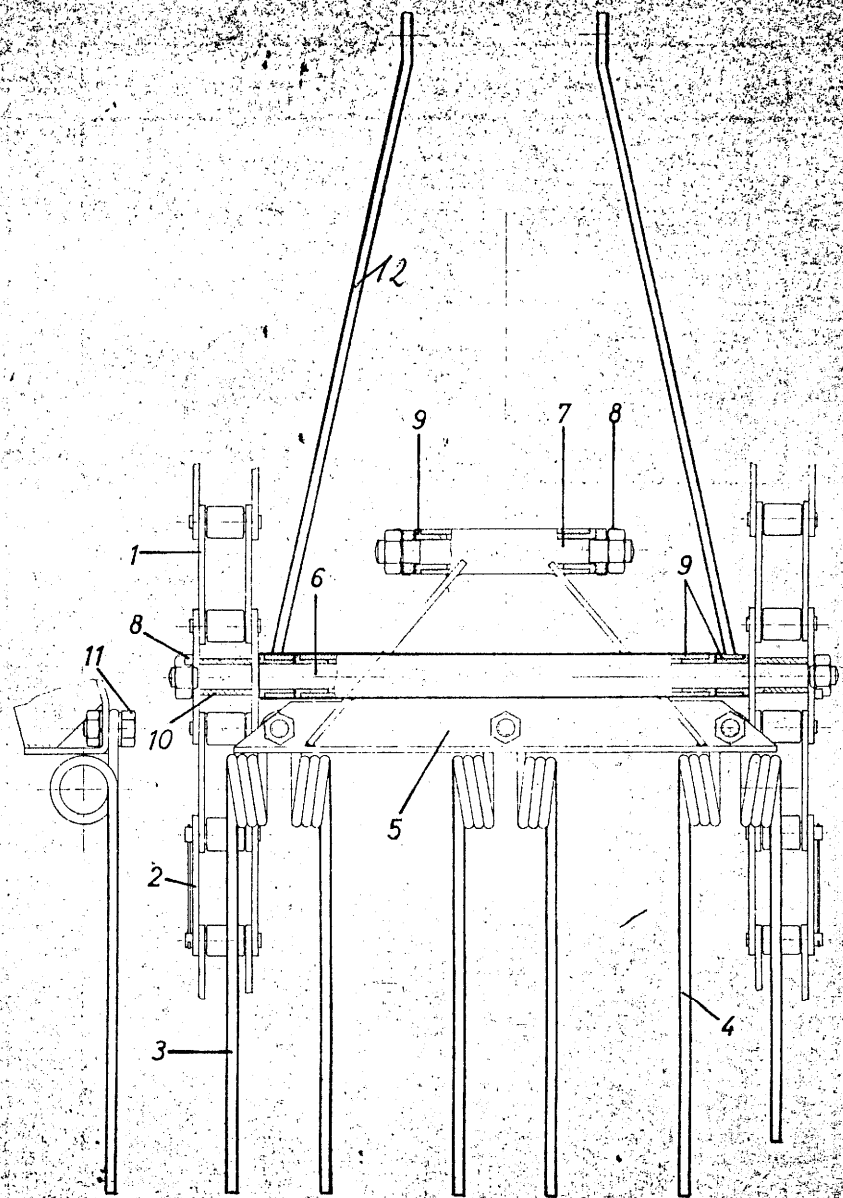
| Bild u. Bestell-Nr. | Teil-Bezeichnung | Zeichn.-Nr. | Stückzahl | |
|---------------------|-----------------------|-------------|-------------------|---|
| 1/3 | Achsschenkel | 15560 | H-C 34/2 | 2 |
| 2/3 | Fadenschutz links | 15562 | H-C 40/3 | 2 |
| 3/3 | Messingscheibe | 05506 | 25φ DIN 125 | 4 |
| 4/3 | Felge für Laufrad | 25603 | H-45/3 | 2 |
| 5/3 | Schlauch f. Laufrad | 29849 | 400 x 100 | 2 |
| 6/3 | Reifen für Laufrad | 29648 | 400 x 100 | 2 |
| 7/3 | Stellring | 15561 | 24φ | 2 |
| 8/3 | Fadenschutz rechts | 09655 | H-C 143/3 | 2 |
| 9/3 | Stützradverstellhebel | 15559 | H-C 14/2 | 2 |
| 10/3 | Halteeisen | 15558 | H-C 13/3 | 2 |
| 11/3 | Einrastbolzen | 19432 | H-C 89/4 | 2 |
| 12/3 | U-Scheibe gehärtet | | 11x36φx2 | 4 |
| 13/3 | Druckfeder 70 lang | | 18/28φx5φ | 2 |
| 14/3 | Kunststoffscheibe | 19364 | 30x15φx3 | 2 |
| 15/3 | Lagebuchse | 19420 | H-B 82/4 | 2 |
| 16/3 | Schrauben | 19362 | H-8/4 | 4 |
| 17/3 | Gummigriffe | 19367 | H-14 | 2 |
| 18/3 | Lagerwelle | 19419 | H-C81/4 | 1 |
| 19/3 | Einsteckrohr | 15572 | H-C11/2 | 1 |
| 20/3 | Steckbolzen | 15573 | H-C 16/4 | 1 |
| 21/3 | Vollgummirad | 23592 | 280φx70 Bohr. 25φ | 1 |
| 22/3 | Spannstift | 05780 | 10x50 DIN 1481 | 1 |
| 23/3 | Flügelschraube | 04214 | M12x25 DIN 316 | 1 |
| 24/3 | Distanzringe | 19425 | H-C 85/4 | 2 |
| 25/3 | Einsteckwelle | 19417 | H-C 80/3 | 1 |
| 26/3 | Stützradgabel kpl. | 15574 | H-C 38/2 | 1 |

21/3 Reifen 29842 280 x 70 3
 22/3 Felge 29843 280 x 70 2



Schnellheuer SH 60/63

| Bild u. Bestell-Nr. | Teil-Bezeichnung | Zeichn.-Nr. | Stückzahl |
|---------------------|------------------------|-------------|-------------------|
| 1/4 | spez. Rollenkette | 25607 | 78 Gl. t=61.6 |
| 2/4 | Kettenschloß | 13006 | t=61.6 |
| 3/4 | Federzinken | 19377 | H-36/2 4 |
| 4/4 | Federzinken | 19378 | H-37/2 4 |
| 5/4 | Zinkenhalterungsblech | 15577 | H- Φ 28/2 D |
| 6/4 | Gewindebolzen | 19471 | H-B129/4 |
| 7/4 | Gewindebolzen | 19473 | H-B130/4 |
| 8/4 | Sicherungsbleche | 29897 | 15 Φ DIN 93 |
| 9/4 | Kunststoffbuchse | 04192 | H-34/4 |
| 10/4 | Distanzrohr | 19474 | H- Φ 132/4 E |
| 11/4 | Sechskantschrauben | 04734 | M10x25 8G |
| 12/4 | Steuerungsstange | 15579 | |
| | Steurglied t=61.6 | 13005 | |
| | Gehr. Glied t=61.6 | 29811 | |
| | Lasche im Loch | 29812 | |
| | Federstahldraht 2.6.85 | 29813 | |
| | Drahtverschleißglied | 13006 | |



18 Steckglied mit Loch 13007

Schnellheber SH 60/63

| Blatt- Bestell- Nr. | Teil-Bezeichnung | | Zeichn.-Nr. | Stück- zahl |
|---------------------------|-----------------------|--------|----------------|----------------|
| 1/5 | Lagerrohr | 25.586 | SH-B 2/3 | 1 |
| 2/5 | Drehkurbel f. Spindel | 15.552 | SH-B 3/3 A | 1 |
| 3/5 | Halteisen | 15.551 | SH-B 4/4 | 1 |
| 4/5 | Gewindespindel | 15.550 | SH-B 5/3 | 1 |
| 5/5 | Verbindungsstück | 15.548 | SH-B 6/2 | 1 |
| 6/5 | Strebe f. Aufhängung | 15.556 | SH-B 8/2 | 1 |
| 7/5 | Stellringe | 15.549 | SH-A 9/4 B | 4 |
| 8/5 | Knebel kpl. | 15.553 | SH-C 11/4 | 2 |
| 9/5 | Lagerring oben | 19698 | SH-B 66/4 | 1 |
| 10/5 | Kupplungsstück | 19700 | SH-B 67/3 | 2 |
| 11/5 | Klemmplatte | 19702 | SH-B 68/4 | 2 |
| 12/5 | Stahlkugel | 0.5680 | 8Φ | 13 |
| 13/5 | Spannstifte | 0.5778 | 8Φx45 DIN 1481 | 1 |

