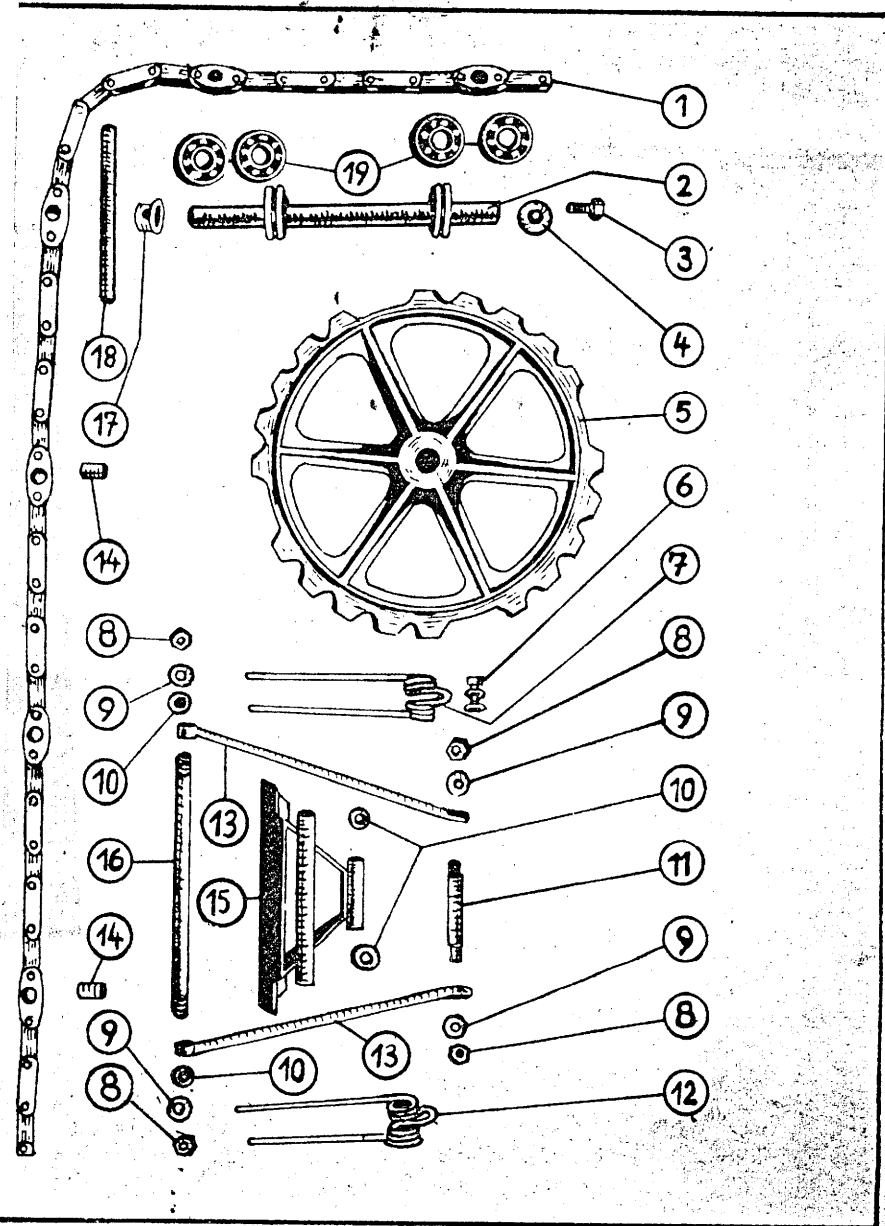


Schnellheuer SH 62 Ersatzteile

Blatt 2

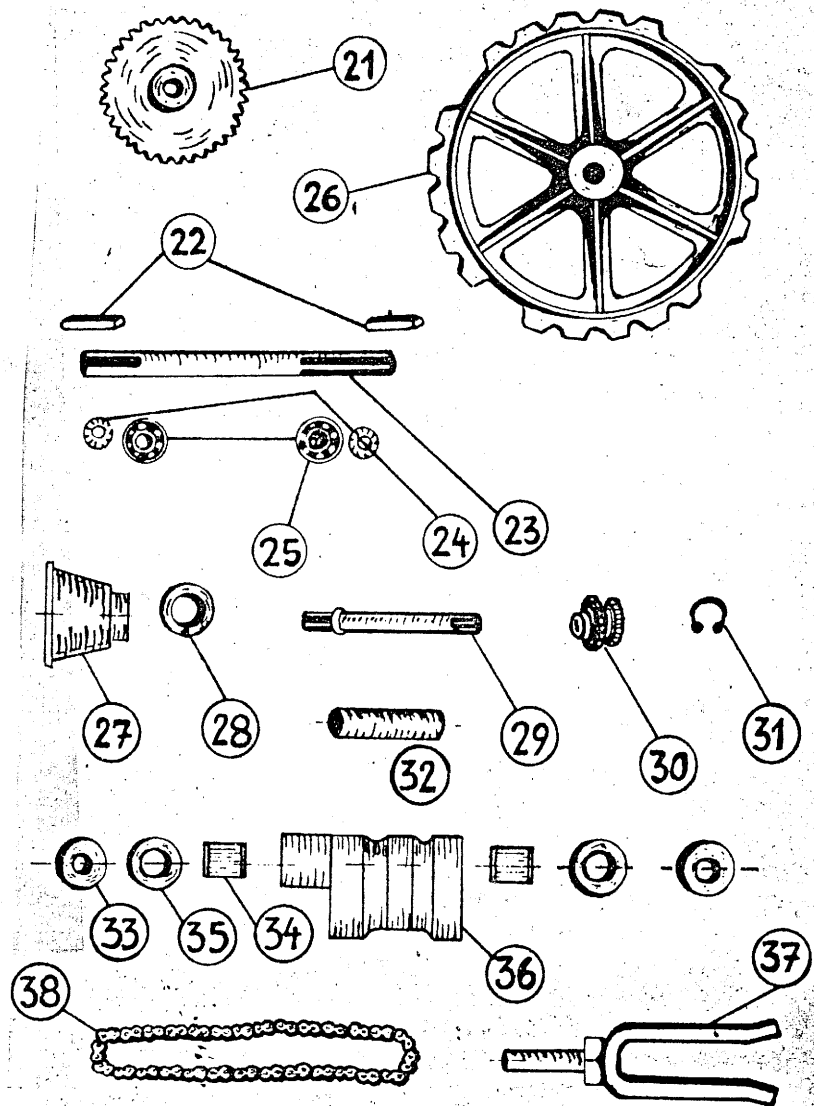
Bild-Nr.	Teil-Bezeichnung	Bestell Nr.	Stöckz. Masch.	
1	Spezial-Rollenkette	25 607	H 33/3	2
2	Kettenradwelle rechts	15 568	H-B 17/2	1
3	Sechskantschraube	04482	M 12x20 DIN 933	1
4	Unterlegscheibe	05610	14 ϕ DIN 440	1
5	Kettenrad	24246	H-B 97/1	2
6	Flachrundschrabe kpl.	05585	M 10x25 DIN 603	39
7	Federzinken	19377	H 36/4	26
8	Sechskantmutter	03984	M 14 DIN 936, 5 S	52
9	Sicherungsblech	29897	15 ϕ DIN 93	52
10	Kunststoffbuchsen	04192	H 34/4	78
11	Gewindebolzen	19473	H-B 130/4	13
12	Federzinken	19378	H 37/4	13
13	Steuerungsstrebe	15579	H-B 30/3	26
14	Distanzrohr	19474	H-B 132/4	26
15	Zinkenhalterblech	15577	H-B 28/2	13
16	Gewindebolzen	19471	H-B129/4	13
17	Distanzring	19442	H-B 99/4	1
18	Spannhebel	19443	H-B 101/4	1
19	Rillenkugellager	27688	6206 Z	4



Schnellheuer SH 62 Ersatzteile

Blatt 3

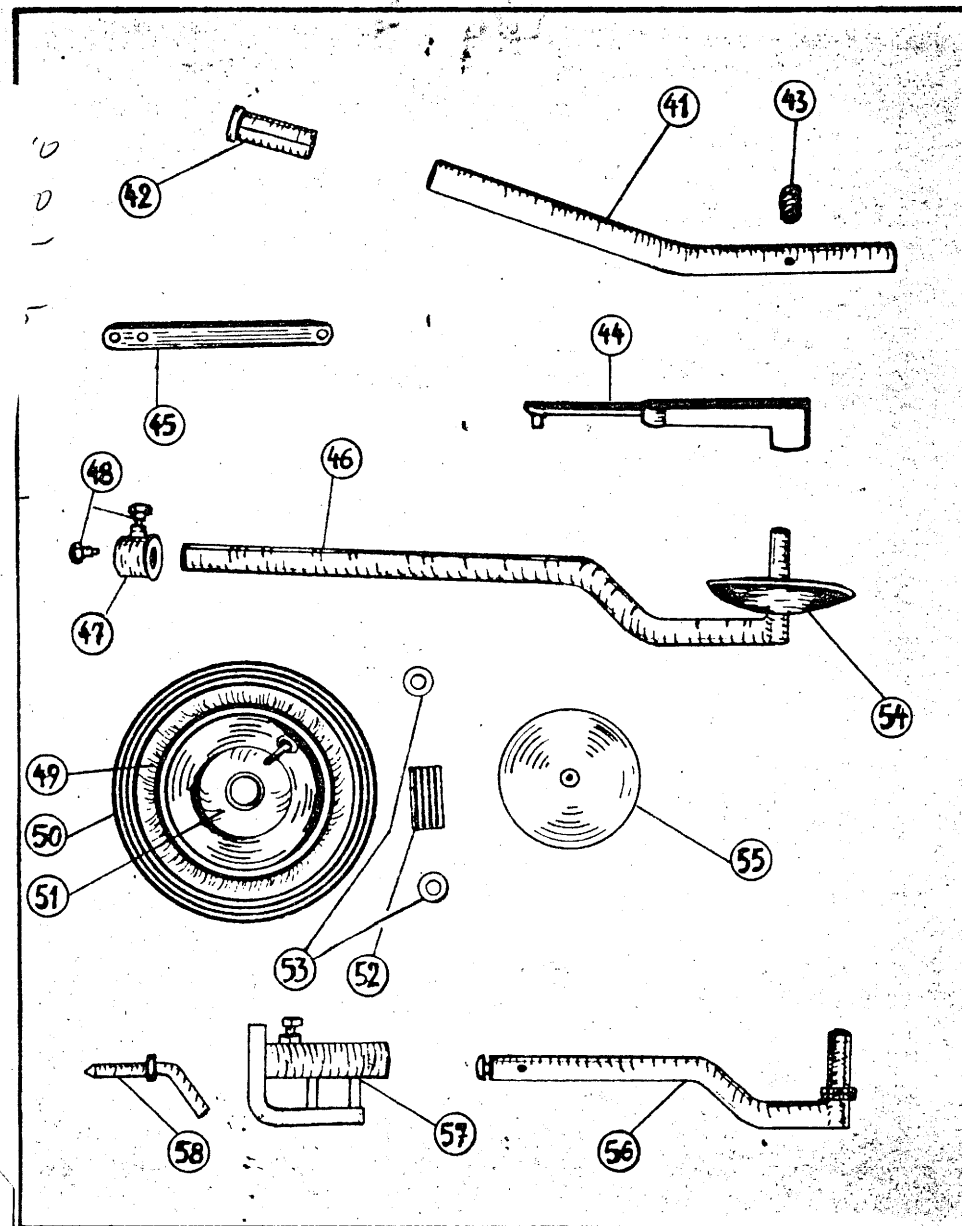
Bild. Nr.	Teil-Bezeichnung	Bestell Nr.	Stückz. Masch.
21	Kettenrad 35 Zähne 25488	SH 62-03-713-1-3	1
22	Paßfeder <i>AR 28252</i>	17 10x8x65 DIN 6885	2
23	Kettenradwelle links 35 Φ 25477	SH 62-03-211-1-3	1
24	Distanzring 19445	H-B 104/4	2
25	Rillenkugellager <i>08710</i>	6207 Z	2
26	Kettenrad 35 Φ Bohrung 25611	H-B 102/1	2
27	Kreuzgelenkschutz	U-F 9	1
28	Aufsatzring 19761	SH 62-03-404-1-4	1
29	Antriebswelle 25489	SH 62-03-714-1-3	1
30	Kettenrad 12/15 Zähne 19774	SH 62-03-715-1-4	1
31	Seegerring 03709	35 Φ x1.5 DIN 471	1
32	Distanzrohr 19740	SH 62-03-216-1-4	1
33	Kunststoffscheibe <i>35x60 x4</i> 19767	SH 62-03-510-1-4	2
34	Nadellager kpl. <i>08705</i>	HK 4020	2
35	Dichtungsring	G 40x47x4	2
36	Exzenterlager 25484	SH 62-03-403-1-3	1
37	Spannschraube 19775	SH 62-03-716-1-4	1
38	Antriebskette 46 Rollen	3/4x7/16"verst.	1
<i>34/03</i>	<i>Leinwand 31609 für HK 40 20</i>		



Schnellheuer SH 62 Ersatzteile

Blatt 4

Bild Nr.	Teil-Bezeichnung	Bestell Nr.	Stücz. Masch.	
41	Stützradverstellhebel	25670	HB 14/3	2
42	Handgriff	19367	H 14/4	2
43	Druckfeder	06987	SH 62-02-507-1-4	2
44	Stützradverstellcharnier	26719	SH 62-02-709-1-3 2.2	2
45	Halteeisen f. Stützrad	19423	H-B 84/4	2
46	Achsschenkel hint. Stützrad	26718	SH 62-02-708-1-2	2
47	Lagerbüchse	19420	H-B 82/4	2
48	Bolzen mit Gewindezapfen	19362	H 8/4	4
49	Decke für Laufrad	25147	3,50x8 AM, Profil 19	3
50	Schlauch für Laufrad	25153		3
51	Felge für Laufrad	25603	SH 62-02-504-1-3	3
52	Rollenlager		24φ/36φx70	3
53	Stellring		24φ	3
54	Fadenschutz mit Stellring		SH 62-02-505-1-3	3
55	Fadenschutz vorn		SH 62-02-506-1-3	3
56	Achsschenkel vord. Stützrad	26720	SH 62-02-710-1-2	1
57	Stützradhalterung	26721	SH 62-02-711-1-2	1
58	Steckbolzen	19773	SH 62-02-712-1-4	1



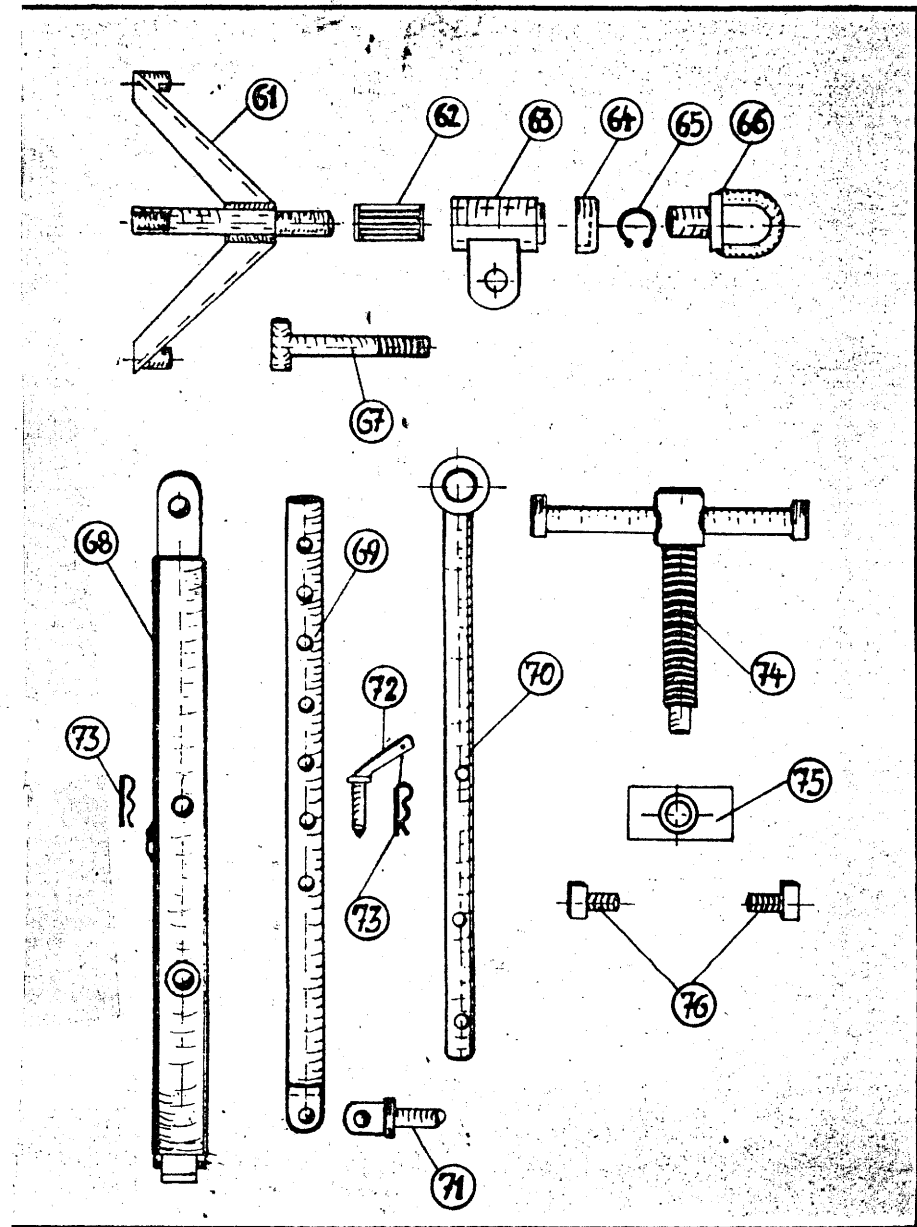
Schnellheuer SH 62 Ersatzteile

Blatt 5

Bild-Nr.	Teil-Bezeichnung	Bestell Nr.	Stück-Masch.	
61	Anhängebock	27341	SH 62-04-726-1-1	1
62	Rollenlager	09604	35Φ/47Φx90	1
63	Lagerhülse	25495	SH 62-04-727-1-3	1
64	Abdichkappe	19760	SH 62-04-311-1-4	1
65	Seegerring	03709	35Φx1.5 DIN 471	1
66	Ringmutter	19778	SH 62-04-728-1-4	1
67	Hammerschraube	19763	SH 62-04-406-1-4	1
68	Deichsel	27340	SH 62-04-720-1-1	1
69	Abstützrohr	25493	SH 62-04-722-1-2 3	1
70	Einsteckrohr	25494	SH 62-04-724-1-2 3	1
71	Lagerbolzen	19776	SH 62-04-723-1-4	1
72	Steckbolzen	19777	SH 62-04-725-1-4	1
73	Federsplint		4Φ Ne HK 332	3
74	Verstellspindel	25485	SH 62-04-617-1-3	1
75	Gewindemutter	19770	SH 62-04-618-1-4	1
76	Innensechskantschraube		M 16x20 DIN 912	2

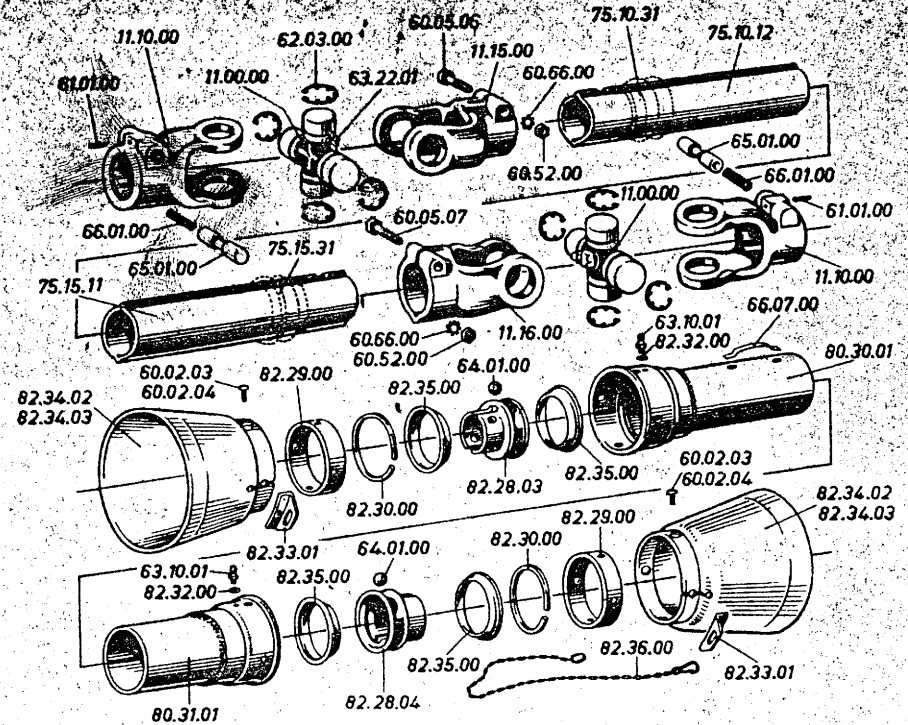
Hauptteile, die in der Abbildung nicht aufgeführt sind:

	Hauptrahmen kpl.		• SH 62-01-701-1-0	
	Zinkenschutzblech	26703	SH 62-03-307-1-2	
	Antriebskettenschutz	26713	SH 62-03-615-1-2	



Ersatzteilliste WI-UC 10

für die Gelenkwelle Größe I (Profilrohrpaarung 0/1) mit Unfallschutz Form C



Bestell-Nr.	Bezeichnung	Bestell-Nr.	Bezeichnung
11.10.00	Aufsteckgabel 1 3/4" (DIN 9611 Form A) komplett mit einem Schiebepfiff	82.34.02	Schutztrichter (120 mm lang) oder
66.01.00	Druckfeder	82.34.03	Schutztrichter (100 mm lang)
65.01.00	Schiebestift	82.33.01	Anschrauböse
61.01.00	Spannstift 3 x 20 DIN 1481	60.02.03	Linsenschraube mit Kreuzschlitz AM 5 x 10 DIN 7985
11.00.00	Kreuzgarnitur Größe I komplett mit Schmiernippel und vier Sicherungsringen	60.02.04	Linsenschraube mit Kreuzschlitz AM 5 x 15 DIN 7985
62.03.00	Sicherungsring	82.29.00	Kugelabstützung
63.22.01	Schmiernippel	82.30.00	Schlitzring
11.15.00	Klammgabel für Profilrohr 0	82.35.00	Dichtungsring
60.05.06	Sechskantschraube M 10 x 50 DIN 931 - 8G	82.28.03	Innerer Kugellauftring für Profilrohr 0
60.66.00	Sicherungsscheibe 10,5 ø	64.01.00	Kugel 3/4" DIN 5401
60.52.00	Sechskantmutter M 10 DIN 934 - 55	80.30.01	Innenschutzrohr (59 ø) mit äußerem Kugellauftring verschweißt (Rohrlänge angeben)
75.10.31	Profilrohr 0 mit innerem Kugellauftring verschweißt (Länge angeben)	63.10.01	Schmiernippel M 5
75.10.12	Profilrohr 0 (Länge angeben)	82.32.00	Unterlegscheibe
75.15.31	Profilrohr 1 mit innerem Kugellauftring verschweißt (Länge angeben)	66.07.00	Blattfeder
75.15.11	Profilrohr 1 (Länge angeben)	80.31.01	Außenschutzrohr (65 ø) mit äußerem Kugellauftring verschweißt (Rohrlänge angeben)
11.16.00	Klammgabel für Profilrohr 1	82.28.04	Innerer Kugellauftring für Profilrohr 1
60.05.07	Sechskantschraube M 10 x 55 DIN 931 - 8G	82.36.00	Haltekette