

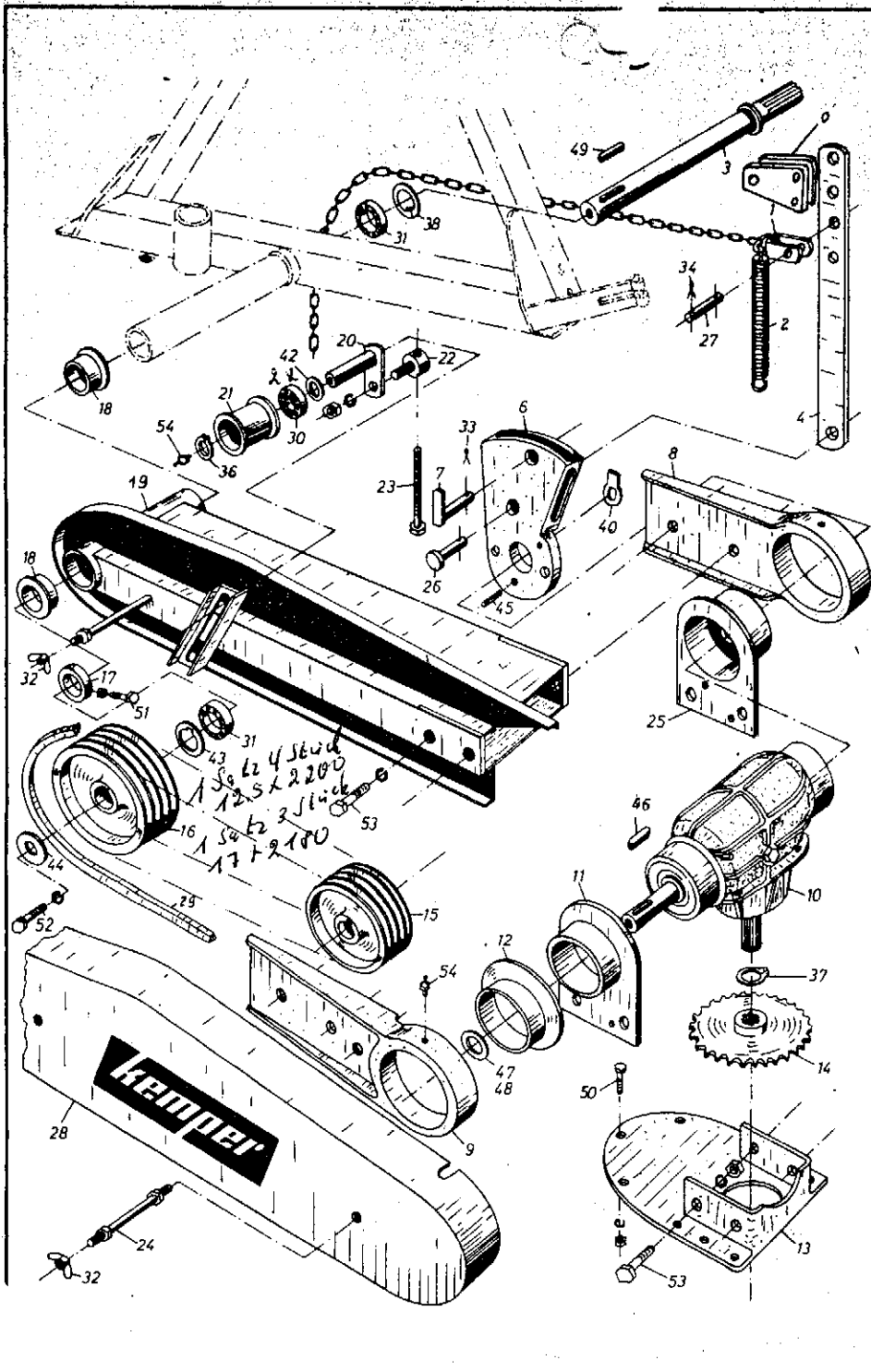
kemper

atzteilliste

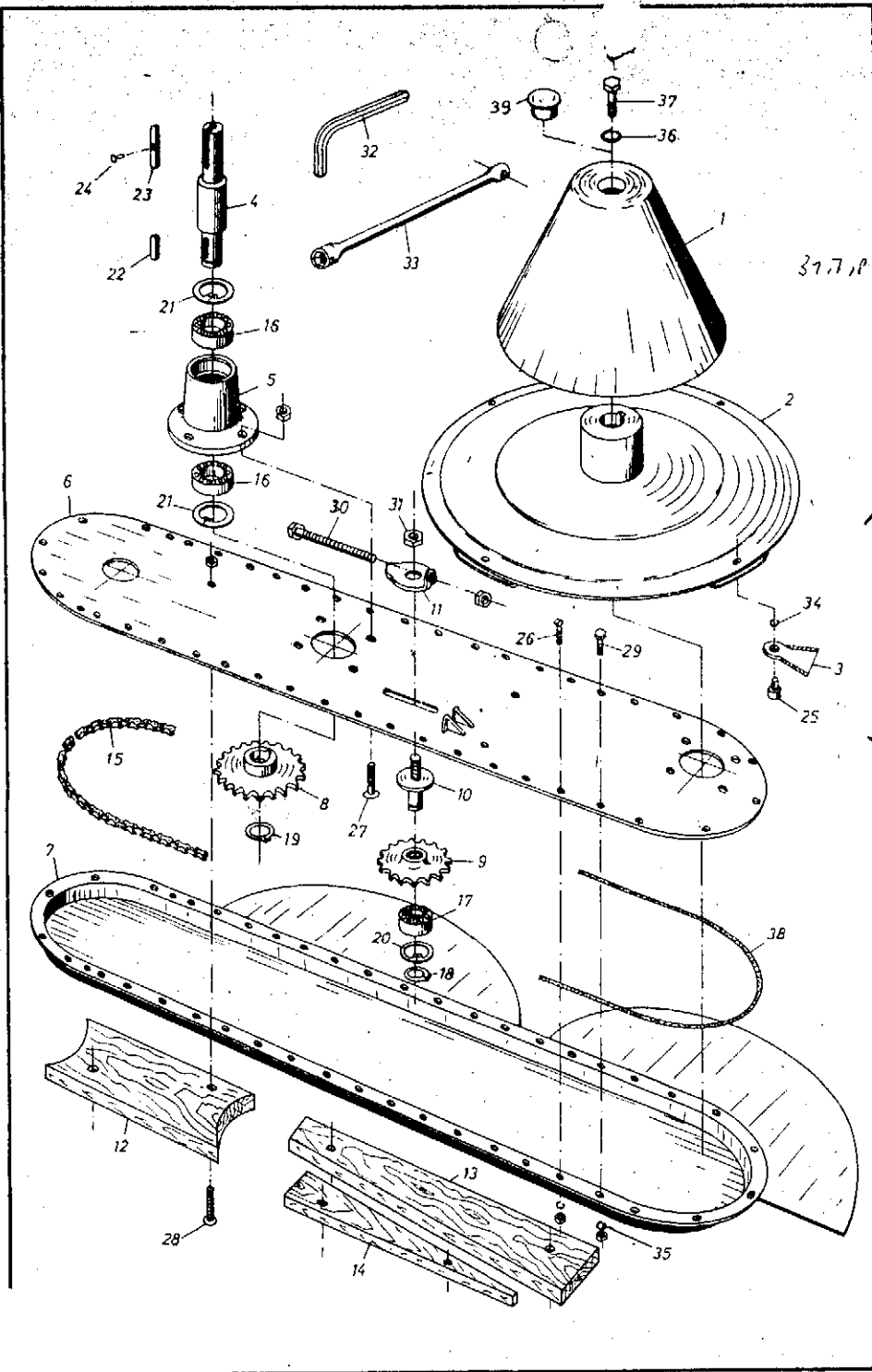
Blatt-Nr.: T01

Ausgabe: 6703

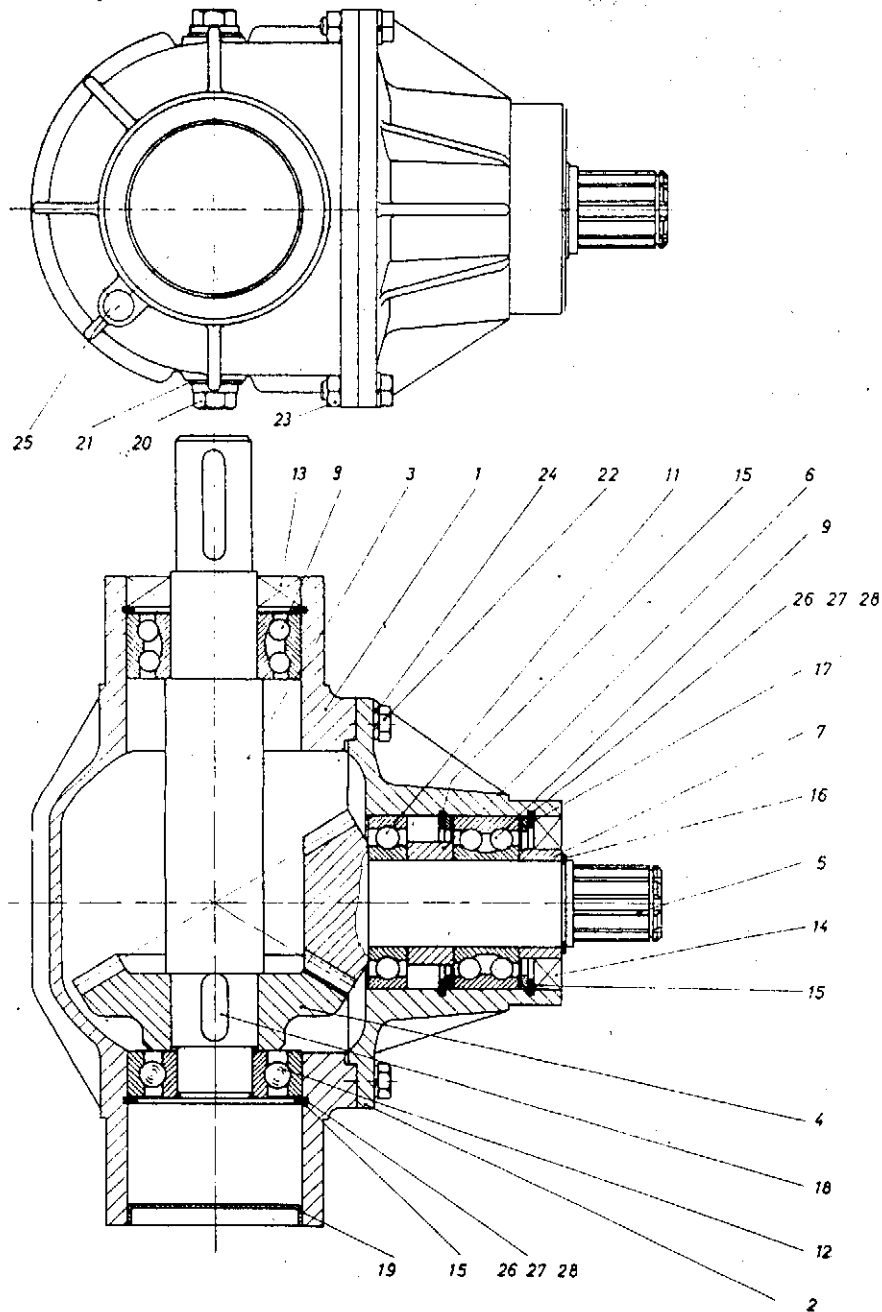
Bild- u. Bestell-Nr.	Benennung		Sachnummer
1 To1	Kurbel	17 724	RM-00. 2008. 1. 4
2 To1	Schnecke 50.0998.0	17 798	RM-00. 5002. 1. 4
3 To1	Steckbolzen	04 482	U-U11-F 3/3
4 To1	Tragrahmen	25 162	RM-00. 7005. 1. 2
5 To1	Steckbolzen		RM-00. 7006. 1. 4
6 To1	Schutzkappe	17 754	RM-00. 3001. 1. 4
7 To1	Schneckenrad 50.1007.0	25 300	RM-00. 5003. 1. 4
8 To1	Scheibe	17 786	RM-00. 4023. 1. 4
9 To1	Bolzen	15 618	RM-00. 7007. 1. 4
10 To1	Lasche	17 783	RM-00. 4017. 1. 4
11 To1	Stützrohr	06 544	410.181.00.01
12 To1	Steckbolzen	15 670	RM-00. 7008. 1. 4
13 To1	Abstreifer		RM-00. 1004. 1. 4
14 To1	Stelling	17 723	RM-00. 2007. 1. 4
15 To1	Bundbolzen	17 721	RM-00. 2006. 1. 4
16 To1	Strebe	17 681	RM-00. 1001. 1. 4
17 To1	Zugfeder	17 800	RM-00. 5005. 1. 3
18 To1	Zugfeder	16 480	LU-18. 5013. 1. 4
19 To1	Klinke	17 784	RM-00. 4019. 1. 4
20 To1	Federhalter	17 151	RM-00. 4012. 1. 4
21 To1	Oesenschraube	06 678	U-F 43/4 G
22 To1	Tragbock links	22 157	RM-00. 7009. 1. 4
23 To1	Bolzen	17 725	RM-00. 2009. 1. 4
24 To1	Falle	25 293	RM-00. 4013. 1. 3
25 To1	Bolzen	17 778	RM-00. 2002. 1. 4
26 To1	Tragbock rechts	22 158	RM-00. 7010. 1. 4
27 To1	Axial-Rillenkugellager		51104 DIN 711
28 To1	Splint	03 759	4x25 DIN 94 St
29 To1	Splint		6x30 DIN 94 St
30 To1	Spannhülse	05 767	4x30 DIN 1481
31 To1	Spannhülse	03 417	5x30 DIN 1481
32 To1	Sechskantschraube	05 378	M 8x10 DIN 933-8G
33 To1	Sechskantschraube 03 352	05 278	M 12x30 DIN 933 m. Mu.
34 To1	Sechskantschraube	03 422	M 16x30 DIN 933 m. Mu.
35 To1	Sinterbuchse (30/20/15)	15 847	RM-00. 4020. 1. 4
36 To1	Sechskantschraube	05 659	M 12x40 DIN 931 m. Mu.
37 To1	Scheibe	05 504	21 DIN 125 St
38 To1	Federring	03 285	A 8 DIN 127
39 To1	Federring	03 569	A 12 DIN 127
40 To1	Federring	03 306	A 16 DIN 127
41 To1	Sechskantmutter	03 570	M 12 DIN 934-5S
42 To1	Sechskantmutter	03 310	M 16 DIN 934-5S



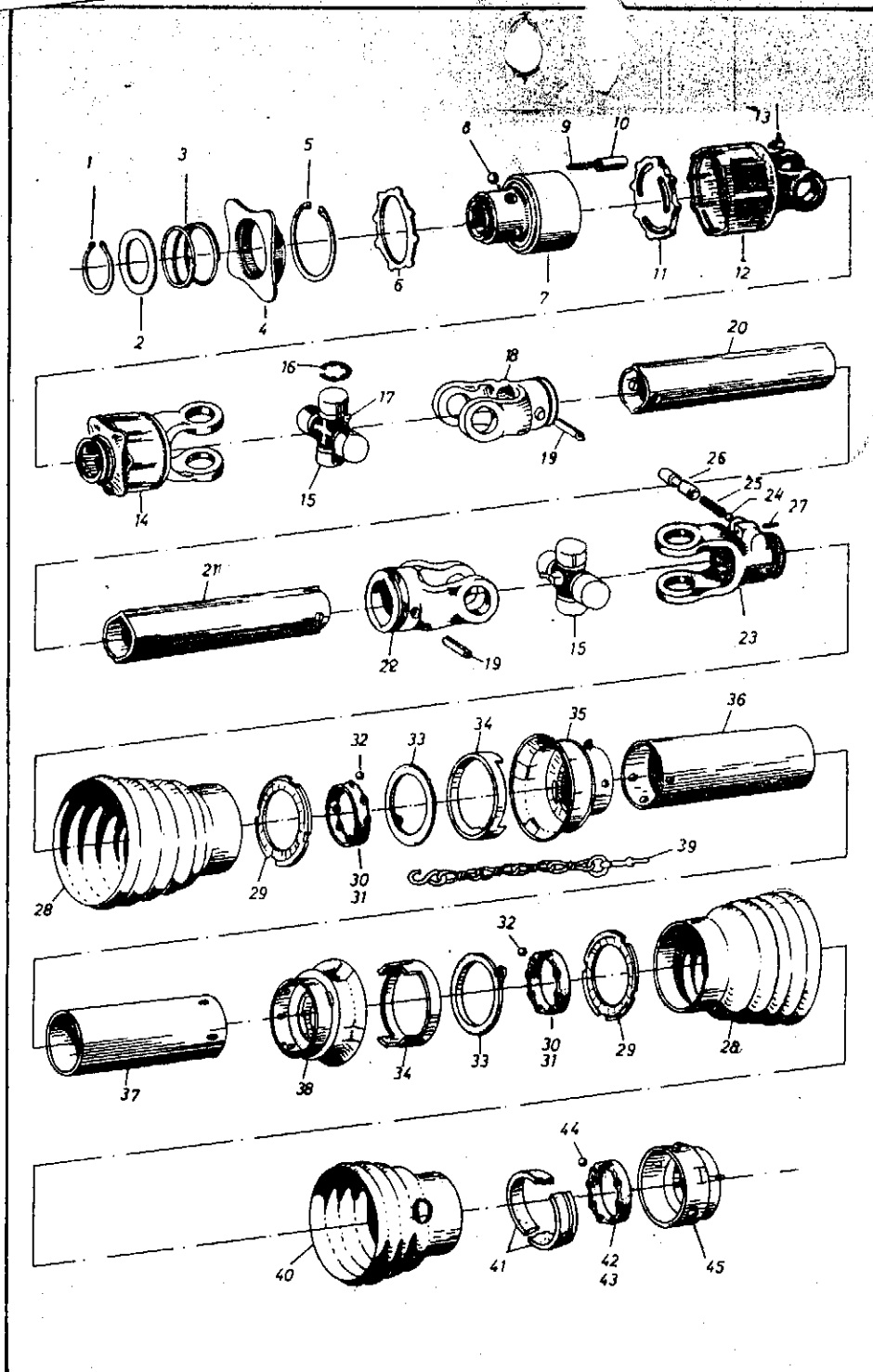
kemper		atzteilliste		Blatt-Nr.: 102
				Ausgabe: 6703
Bild- u. Bestell-Nr.	Benennung		Sachnummer	
0 702	Bügel	28 770		
1 To2	Bügel mit Kette und Zugfeder		RM-00. 7004. 1. 4	
2 To2	Zugfeder	17 796	RM-00. 5000. 1. 4	34
3 To2	Lagerweile	15 663	RM-00. 7011. 1. 4	
4 To2	Hebel	17 682	RM-00. 1002. 1. 4	
5 To2				
6 To2	Halter	26 388	RM-00. 4011. 1. 2	2
7 To2	Steckbolzen	15 619	RM-00. 7003. 1. 4	
8 To2	Lagerauge	26 385	RM-00. 4003. 1. 2	L
9 To2	Lagerauge	26 386	RM-00. 4003. 1. 2	R
10 To2	Getriebe 1044-02-00 B		RM-00. 5006. 1. 4	(35/75=Bratz)
11 To2	Zwischenlager	25 290	RM-00. 4004. 1. 3	2
12 To2	Lagerbuchse	15 846	RM-00. 4008. 1. 4	
13 To2	Lagerplatte	26 387	RM-00. 4006. 1. 2	
14 To2	Kettenrad 30 Zähne	15 616	RM-00. 7001. 1. 3	
15 To2	Keilriemenscheibe 140 Ø	17 777	RM-00. 4001. 1. 4	(17 776)
16 To2	Keilriemenscheibe 200 Ø	17 775	RM-00. 4000. 1. 4	(17 775)
17 To2	Stellring	17 726	RM-00. 2010. 1. 4	
18 To2	Buchse	15 848	RM-00. 4021. 1. 4	
19 To2	Zwischenstück		RM-00. 7012. 1. 3	
20 To2	Rollenhalter	15 641	RM-00. 7013. 1. 4	
21 To2	Roile	18 799	FH 1-02. 48. 1. 4	2
22 To2	Augenschraube	17 719	RM-00. 2003. 1. 4	
23 To2	Spannschraube M 12x160	17 720	RM-00. 2004. 1. 4	
24 To2	Bolzen		RM-00. 7014. 1. 4	
25 To2	Zwischenlager	25 292	RM-00. 4010. 1. 3	
26 To2	Bundbolzen	17 801	RM-00. 5008. 1. 4	
27 To2	Bolzen	17 721	RM-00. 2005. 1. 4	
28 To2	Schutzkasten		RM-00. 7015. 1. 3	
29 To2	Keilriemen (Satz = 4 Stück) B 12		RM-00. 5004. 1. 4	17793
30 To2	Rillenkugellager	06 631	6004 Z DIN 625	
31 To2	Rillenkugellager	27 679	6007 Z DIN 625	
32 To2	Flügelmutter	04 214	M 12 DIN 315	
33 To2	Splint	04 479	5x30 DIN 94 St	
34 To2	Splint	03 939	4x25 DIN 94 St	
35 To2	Splint		6x30 DIN 94 St	
36 To2	Sicherungsring	05 535	20x1,2 DIN 471	
37 To2	Sicherungsring	03 709	35x1,5 DIN 471	
38 To2	Sicherungsring	05 399	62x2 DIN 472	
39 To2	Scheibe	05 504	21 DIN 125 St	
40 To2	Sicherungsblech		25 DIN 463	
41 To2				
42 To2	Scheibe	05 524	21 DIN 433 St	
43 To2	Scheibe	15 780	RM-00. 2012. 1. 4	
44 To2	Scheibe	15 521	RM-00. 3003. 1. 4	
45 To2	Spannhülse	05 276	8x30 DIN 1481	
46 To2	Paßfeder	05 791	A 10x8x50 DIN 6885	
47 To2	Ausgleichscheibe	29 130	46x36x0,5	
48 To2	Ausgleichscheibe	29 131	46x36x1	
49 To2	Paßfeder	36 708	A 10x7x48 DIN 6885	
50 To2	Sechskantschraube	03 936	M 10x30 DIN 931 m-Mu	
51 To2	Sechskantschraube	04 622	M 8x25 DIN 933 m-Mu	
52 To2	Sechskantschraube	05 659	M 12x40 DIN 933-8G	
53 To2	Sechskantschraube	05 709	M 16x40 DIN 933 m-Mu	
54 To2	Schmiernippel		H-8M 8x1 SFG	



Kemper		Satzteilliste		Blatt-Nr.: T03
				Ausgabe: 8703
Bild- u. Bestell-Nr.	Benennung			Sachnummer
1 T03	Blechaube Topf	15 690		RM-00. 7016. 1. 3
2 T03	Teller			RM-00. 7017. 1. 3
3 T03	Messer Klinge	17 787		RM-00. 5001. 1. 4
4 T03	Lagerwelle	17 717		RM-00.2000. 1. 4
5 T03	Lagergehäuse	25 291		RM-00. 4005. 1. 3
6 T03	Deckel	15 674		RM-00. 7018. 1. 3
7 T03	Kettenkasten			RM-00. 7019. 1. 2
2x 8 T03	Kettenrad 20 Zähne	15 673		RM-00. 7000. 1. 4
1x 9 T03	Kettenrad 16 Zähne	17 819		RM-00. 7002. 1. 4
10 T03	Bolzen	17 785		RM-00. 4022. 1. 4
11 T03	Deckel	17 782		RM-00. 4015. 1. 4
12 T03	Füllstück II	25 306		RM-00. 8001. 1. 3
13 T03	Füllstück III	25 307		RM-00. 8002. 1. 3
14 T03	Füllstück I	25 305		RM-00. 8000. 1. 3
15 T03	Rollenkette m. Verbindungsgli. außen			3/4" x 7/16" - 200 Gl.
16 T03	Rillenkugellager	08 710		6207 Z DIN 625
17 T03	Schräggugellager	05 683		3205 DIN 628
18 T03	Sicherungsring	05 535		20x1,2 DIN 471
19 T03	Sicherungsring	03 709		35x1,5 DIN 471
20 T03	Sicherungsring	05 538		52 x 2 DIN 472
21 T03	Sicherungsring	05 540		72x2,5 DIN 472
22 T03	Paßfeder	09 868		A 10x8x25 DIN 6885
23 T03	Paßfeder	05 294		C 10x8x65 DIN 6885
24 T03	Halbrundkerbnagel			3x12 DIN 1476
25 T03	Zylinderschraube			M 10x12 DIN 912
26 T03	Senkschraube	28 290		M 8x20 DIN 87 m-Mu.
27 T03	Senkschraube	03 568		M 12x30 DIN 87 m-Mu.
28 T03	Flachrundschraube	04 668		M 8x45 DIN 603 m-Mu.
29 T03	Sechskantschraube	04 622		M 8x25 DIN 933 m-Mu.
30 T03	Sechskantschraube	05 704		M 12x80 DIN 933 m-Mu.
31 T03	Sechskantmutter	03 310		M 16 DIN 934
32 T03	Sechskantstiftschlüssel			8 DIN 911
33 T03	Sechskantsteckschlüssel	28 729		19 DIN 3112
34 T03	Federring hochsp.	05 819		10 DIN 7980
35 T03	Federring	03 285		8 DIN 127
36 T03	Federring	03 569		A 12 DIN 127
37 T03	Sechskantschraube	03 352		M 12x30 DIN 933
38 T03	Dichtschnur			TFEx4000
39 T03	Kappe	15 858		RM-00. 5007. 1. 4



Kemper		Ersatzteilliste		Blatt-Nr. T 04	
Bild- u. Bestell-Nr.		Benennung		Ausgabe 6703	
		Ident. Nr.		Sachnummer	
		1987 bis heute Nr.		3891	
Teile für Getriebe mit Typennummer 1044-02-00 B					
0 T04	Getriebe vollst.	28001	1044-02-00 B		
1 T04	Gehäuse	28002	1044-02-01 B		
2 T04	Lagerdeckel	28003	1044-02-02 C		
3 T04	Welle	28004	1044-02-03 D		
4 T04	Kegelrad	28005	1044-01-04 D		
5 T04	Kegelritzel	28006	1044-01-03 D		
6 T04	Distanzbüchse	28007	SN 207		
7 T04	Distanzbüchse	28008	SN 288		
8 T04					
9 T04	Schrägkugellager	11859	3208 DIN 628		
10 T04					
11 T04	Rillenkugellager	05379	6208 DIN 625		
12 T04	Rillenkugellager	28023	6307 DIN 625		
13 T04	Simmerring	28024	50x80x13 B2 Fg		
14 T04	Simmerring	28025	40x80x13 B2 Fg		
15 T04	Sicherungsring	11877	80x2,5 DIN 472		
16 T04	Sicherungsring	03707	40x1,75 DIN 471		
17 T04	Stützring	28026	SS 63x80x3		
18 T04	Paßfeder	04199	A 12x8x32 DIN 6885		
19 T04	Verschlußdeckel	28027	80 DIN 442		
20 T04	Verschlußschraube	03431	M 18x1,5, DIN 910		
21 T04	Dichtring	05402	A 18x24 DIN 7603		
22 T04	Sechskantschraube	04622	M 8x25 DIN 933-8G		
23 T04	Sechskantmutter	03394	M 8 DIN 934-5S		
24 T04	Federring	03285	A 8 DIN 127		
25 T04	Entlüfter		M 10x1 kegelig		
26 T04	Paßscheibe	28028	PS-63x80x0,1		
27 T04	Paßscheibe	28029	PS-63x80x0,2		
28 T04	Paßscheibe	28030	PS-63x80x0,3		
29 T04		38672	PS 63x80x0,3		



Kemper

Ersatzteilliste

Blatt-Nr. T 05

Ausgabe 6803

Bild u. Bestell-Nr.	Benennung	Sachnummer	Ident. Nr.
0 T05	Gelenkwelle kompl. 4 c 12	W 210 - F 3	12256
1 T05	Sicherungsring 41x1,75 DIN 471	62.07.00	12350
2 T05	Anlagescheibe	55.19.00	12388
3 T05	Druckfeder	66.01.02	12385
4 T05	Ziehverschluß	65.03.00	12384
5 T05	Sicherungsring 1 80x2,5	62.15.00	12535
6 T05	Druckscheibe	55.15.10	
7 T05	Nabe für Zapfwellenprofil 1 3/8" (DIN 9611 A)	56.11.00	28408
8 T05	Kugel 1/2" DIN 5401	64.01.02	12355
9 T05	Druckfeder	66.01.37	28375
10 T05	Zylinderrolle	56.78.01	12358
11 T05	Mitnahmescheibe (rechts)	56.12.00	12359
12 T05	Flanschgabel verschweißt mit profiliertem Rohr	21.31.10	12360
13 T05	Kegel-Schmiernippel CM 8x1 DIN 71412	63.32.01	12361
14 T05	Stiftfreilauf mit KNP 1 3/8" DIN 9611 A u. Ziehverschluß	56.106.02	12341
15 T05	Kreuzgarnitur Gr. 210 kompl. mit Schmiernippel u. 4 Sicherungsringe	21.00.00	12343
16 T05	Sicherungsring	62.24.00	12344
17 T05	Schmiernippel 45°	63.22.01	12410
18 T05	Spannstiftgabel mit Kugelaufritze für Profil 0 V geh.	21.11.00	12345
19 T05	Spannstift 10x65 DIN 1481	61.05.04	12346
20 T05	Profil 0 V geh. mit Spannstiftbohrung, Länge: 335	75.11.66-335	28438
21 T05	Profil 1 mit Spannstiftbohrung Länge: 326 (ab 68 = 520)	75.15.16-520	28435
22 T05	Spannstiftgabel mit Kugelaufritze	21.12.00	12349
23 T05	Aufsteckgabel mit KNP 1 3/8" DIN 9611 A kompl. mit einem Schiebestift und Kugelaufritze (UC02)	21.40.100	12342
24 T05	Blechrolle \varnothing 12,5	16.11.01	28381
25 T05	Druckfeder	66.01.00	11688
26 T05	Schiebestift	65.01.03	28380
27 T05	Spannstift 3x20 DIN 1481	61.01.00	10296
28 T05	Schutztrichter (135 lang)	84.00.06	12364
29 T05	Nutenring	82.93.00	12365
30 T05	Kugelhaltering	82.96.00	28465
31 T05	Kugelhaltering kompl. mit 7 Kugeln	82.96.01	12366
32 T05	Kugel 3/8" DIN 5401	64.01.00	28378
33 T05	Haltering	82.93.02	12367
34 T05	Schiebering	82.93.01	12368
35 T05	Kappe für Innenschutzrohr	82.91.05	28440
36 T05	Innenschutzrohr, Länge: 265	80.36.01-265	28441
37 T05	Außenschutzrohr, Länge: 265 (ab 68 = 465)	80.37.01-465	28442
38 T05	Kappe für Außenschutzrohr	82.91.04	28439
39 T05	Haltekette	82.36.03	12371
40 T05	Schutztrichter (155 lang)	83.04.100	12372
41 T05	Laufhaltering	83.00.00	12373
42 T05	Kugelhaltering	83.06.00	28401
43 T05	Kugelhaltering kompl. mit 7 Kugeln	83.06.01	12374
44 T05	Kugel \varnothing 7	64.01.07	28376
45 T05	Kappe für Außenschutzrohr	83.01.02	28425