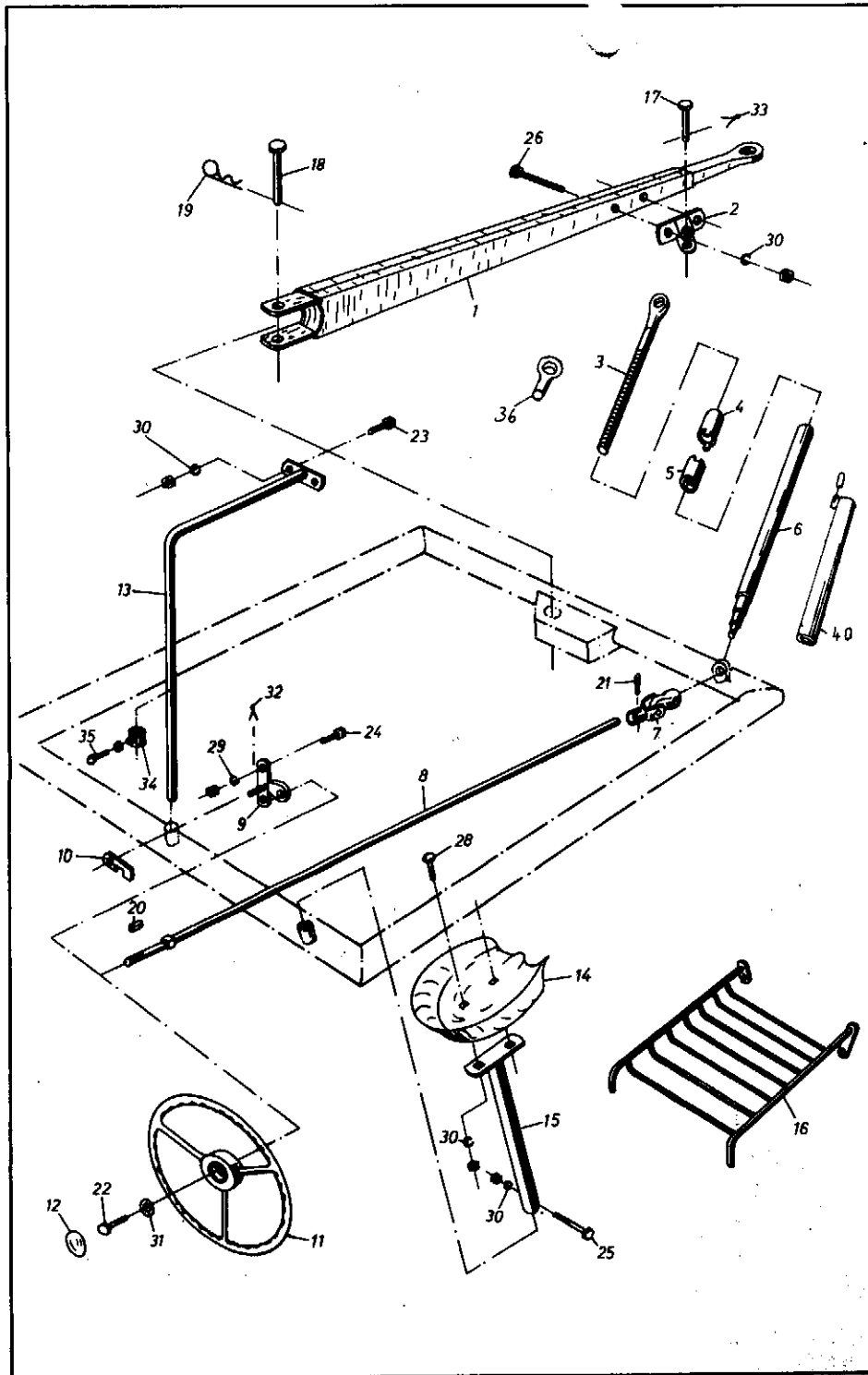


kemper		Ersatzteilliste		Blatt-Nr. U01
Bild- u. Bestell-Nr.		Benennung		Ausgabe: 7108
		Sachnummer		
<b>Ab Masch.-Nr. 924 1967</b>				
066 29 1 U01	Haupttrahmen	V2-06. 7175. 1. 1		
066 53 2 U01	Schutzblech	V2-06. 7186. 1. 2		
066 56 3 U01	Lagerbock mit Buchsen	V1-06. 6022. 1. 4		
066 54 4 U01	Lagerbuchse	R-U-A 5374		
067 76 5 U01	Kugelgelenk	V1-06. 5007. 2. 4		
067 74 6 U01	Bolzen	V2-06. 2166. 1. 4		
066 58 7 U01	Verstellsegment	V1-06. 7059. 1. 4		
072 47 8 U01	Steckbolzen	V1-24. 7074. 1. 4		
072 46 9 U01	Abstellstütze	V1-24. 7085. 1. 3		
066 52 10 U01	Achsstummel (Pos. 12-24)	LA-01. 629. 2. 2		
044 48 12 U01	Radbolzen	BA-01. 504. 1. 4		
073 11 13 U01	Radmutter	A 18 DIN 74361-5S		
044 36 14 U01	Schutzkappe	BA-01. 303. 1. 3		
054 04 15 U01	Splint	6x55 DIN 94 St		
053 27 16 U01	Kronenmutter	M 30x1,5 DIN 935-5S		
055 12 17 U01	Scheibe	33 DIN 126		
051 18 18 U01	Kegelrollenlager	30208 DIN 720		
051 19 19 U01	Kegelrollenlager	30210 DIN 720		
051 35 20 U01	Radnabe	LA-01. 430. 1. 2		
044 32 21 U01	Scheibe	BA-01. 301. 1. 4		
044 33 22 U01	Filzring	BA-01. 509. 1. 4		
044 34 23 U01	Stützring	BA-01. 428. 1. 4		
066 43 24 U01	Achsstummel	LA-01. 127. 1. 3		
043 42 25 U01	Felge	9.00x15		
043 40 26 U01	Schlauch <i>Kp. 07257</i>	10-15		
072 51 27 U01	Reifen	10-15 AM 6 PR		
066 51 28 U01	Achsbock links	V2-06. 7183. 1. 3		
066 41 29 U01	Achsbock rechts	V2-06. 7172. 1. 3		
<b>Ab Masch.-Nr. 1924</b>				
06749 30 U01	Bolzen	V2-06. 2234. 1. 4		
07242 31 U01	Steckbolzen	V1-24. 7074. 2. 4		
<b>Ab Masch.-Nr. 2829</b>				
		<b>Baujahr 70</b>		
06639 32 U01	Haupttrahmen (m. Achsbockversetzung)	V2-06. 7175. 2. 1		
04283 33 U01	Knoten	01 383		
<b>Ab Masch.-Nr. 3074</b>				
		<b>Baujahr 71</b>		
06645 34 U01	Getriebeplatte (Dopp. Antr.)	V2-06. 7311. 1. 3		



**Kemper**

**Ersatzteilliste**

Blatt-Nr.: U02

Ausgabe 6807

Bild- u.  
Bestell-Nr.

Benennung

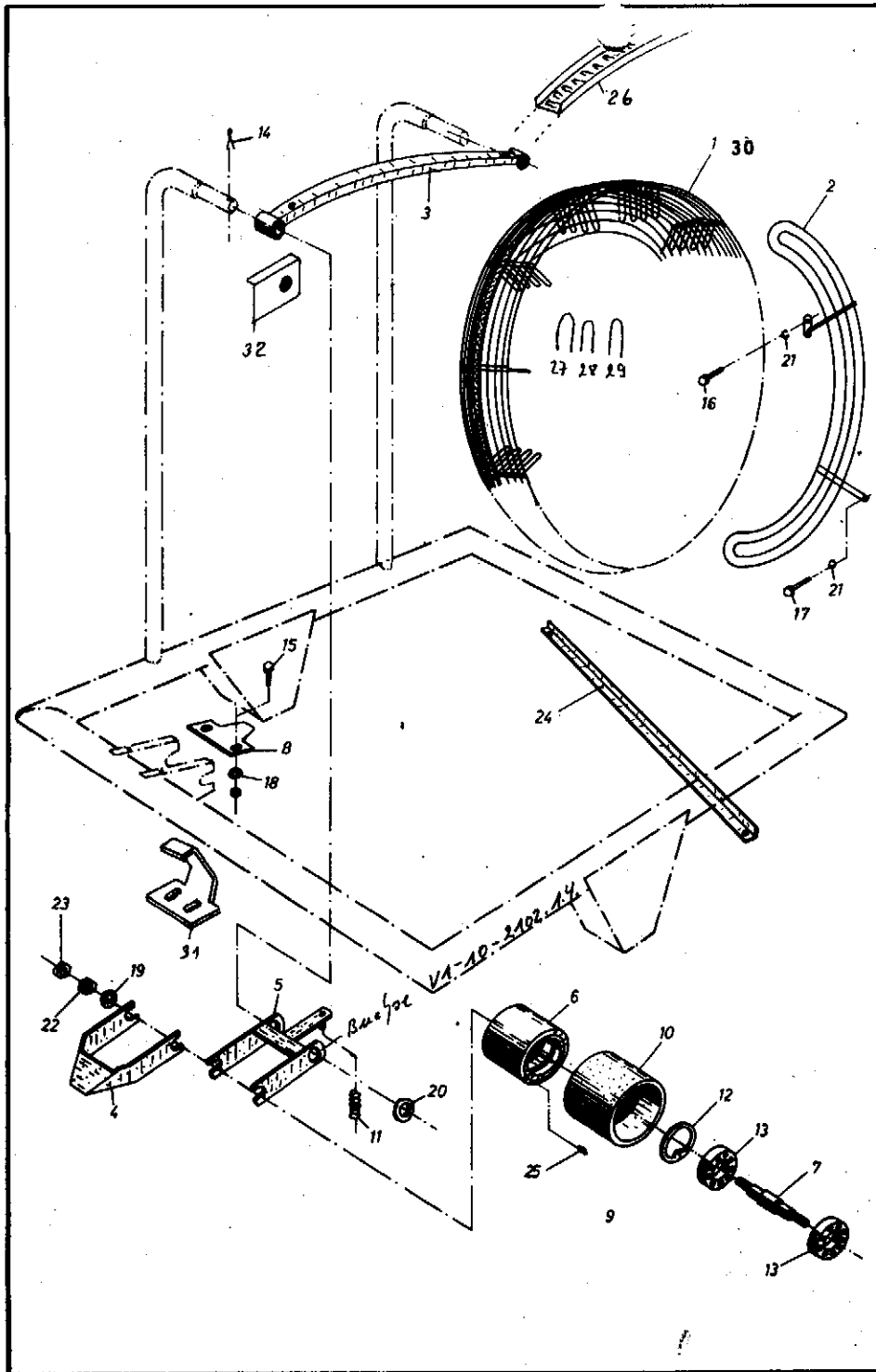
Sachnummer

**Ab Masch.-Nr. 924**

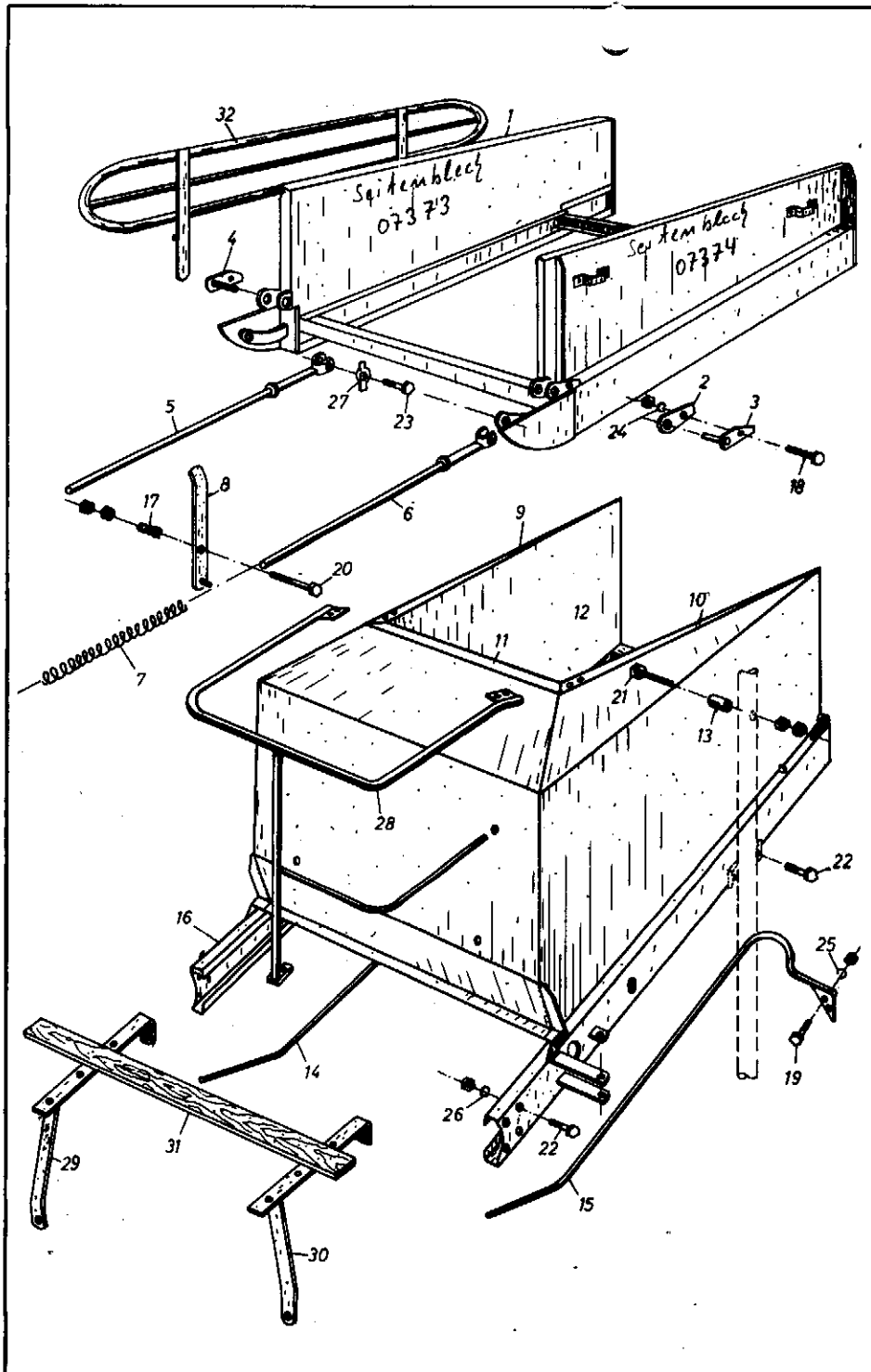
06834	1 U02	Deichsel	V1-20. 7046. 1. 2
06844	2 U02	Flansch	V1-21. 7047. 1. 4
06845	3 U02	Spindel	V1-21. 7050. 1. 3
06846	4 U02	Rohr	V1-21. 2056. 1. 4
06847	5 U02	Gewindemutter	V1-21. 4006. 1. 4
06848	6 U02	Schutzrohr (mit Pos. 4 und 5)	V1-21. 7051. 1. 3
06849	7 U02	Kreuzgelenk	V1-21. 5010. 1. 4
06850	8 U02	Welle	V1-21. 7116. 1. 4
06851	9 U02	Kugelgelenk	V1-21. 7052. 1. 4
06852	10 U02	Lasche	V1-21. 1122. 1. 4
06853	11 U02	Lenkrad	V1-21. 5026. 1. 3
06854	12 U02	Abdeckkappe	V1-21. 5025. 1. 4
07506	13 U02	Rohr	V2-22. 7181. 2. 3
07509	14 U02	Fahrersitz	R2-04. 505. 1. 3
07508	15 U02	Stützrohr	V1-22. 7053. 1. 3
07505	16 U02	Fußrost	V2-22. 7165. 1. 3
07784	17 U02	Bolzen	20h 11x75x85 DIN 1436
06835	18 U02	Bolzen	V1-20. 7049. 1. 4
06833	19 U02	Federstecker	GL-01. 502. 1. 4
05784	20 U02	Paßfeder	A 5x5x25 DIN 6885
05777	21 U02	Spannhülse	8x35 DIN 1481
03297	22 U02	Sechskantschraube	M 8x15 DIN 933-8G
04482	23 U02	Sechskantschraube	M 12x20 DIN 933 m. Mu.
04665	24 U02	Sechskantschraube	M 10x25 DIN 933 m. Mu.
05606	25 U02	Sechskantschraube	M 12x85 DIN 931 m. Mu.
05609	26 U02	Sechskantschraube	M 12x110 DIN 931 m. Mu.
05564	27 U02	Flachrundschraube	M 12x30 DIN 603 m. Mu.
03935	28 U02	Federring	A 10 DIN 127
03569	30 U02	Federring	A 12 DIN 127
05588	31 U02	Scheibe	R 9,5 DIN 440
05475	32 U02	Splint	4x20 DIN 94 St
04479	33 U02	Splint	5x30 DIN 94 St
07502	34 U02	Klemmatück	V2-22. 7255. 1. 4
03736	35 U02	Sechskantschraube	M 10x30 DIN 933 m. Mu.
06858	36 U02	Kugelgelenk	V1-21. 5009. 1. 4

**Ab Masch.-Nr. 1924**

06843	40 U02	Rohr	V2-21. 7259. 1. 4
-------	--------	------	-------------------



kemper		ersatzteilliste	Blatt-Nr.: U03
Bild- u. Bestell-Nr.		Benennung	Ausgabe: 7008
		Sachnummer	
<b>Ab Masch.-Nr. 924</b>			
069	26 1 U03	Zellenrad	V2-08. 7251. 1. 1
069	45 2 U03	Schutzrost	V2-09. 7209. 1. 0
069	25 3 U03	Bügel	V2-10. 7235. 1. 3
069	23 4 U03	Abstreifer	V1-10. 7082. 1. 4
069	24 5 U03	Rollenhalter	V2-10. 7233. 1. 3
069	93 6 U03	Nabe	V1-10. 4008. 2. 4
069	35 7 U03	Lagerbolzen	V1-10. 2103. 1. 4
187	41 8 U03	Abstreifblech	V2-10. 3114. 2. 4
069	22 9 U03	Reibrad (Pos. 6, 7, 10, 12, 13, 25)	V1-10. 6007. 2. 4
066	9210 U03	Reibring	150/70-100
069	2711 U03	Druckfeder	SH62-02. 507. 1. 4
055	38 12 U03	Sicherungsring	52x2 DIN 472
069	9613 U03	Rillenkugellager	6205 Z DIN 625
039	3314 U03	Splint	6x50 DIN 94 St
033	42 15 U03	Sechskantschraube	M 8x20 DIN 933 m. Mu.
039	74 16 U03	Sechskantschraube	M 10x20 DIN 933 m. Mu.
039	76 17 U03	Sechskantschraube	M 10x30 DIN 933 m. Mu.
044	87 18 U03	Scheibe	8,4 DIN 125 ST
055	60 19 U03	Scheibe	17 DIN 125 St
052	5220 U03	Scheibe	35 DIN 1440
039	3521 U03	Federring	10 DIN 127
033	40 22 U03	Sechskantmutter	M 16 DIN 934-5S
058	4623 U03	Sicherungsmutter	M 16 DIN 7967
069	5424 U03	Winkelstahl	V2-09. 1237. 1. 4
032	2125 U03	Schmierlippe	H1 M 6x1 SFG
069	28 26 U03	Zahnring	V2-08. 1276. 4. 3
149	33	Zahnblech alt.	V1-40-3110. 1. 4
<b>Ab Masch.-Nr. 1924</b>			
069	2630 U03	Zellenrad verstärkt	V2-08. 7251. 2. 1
<b>Ab Masch.-Nr. 2829</b>			
			<b>Baujahr 70</b>
014	3531 U03	Schutzblech	01 435
026	0632 U03	Blech	02 606
069	42 27 U03	M. machiner gest 500	V1-08-2044. 1. 4.
069	44 28 U03	" " 360	V2-08-2211. 1. 4.
069	43 29 U03	" " 463	V1-08-2043. 1. 4.



**Kemper**

**Ersatzteilliste**

Blatt-Nr.: U04

Ausgabe: 6707

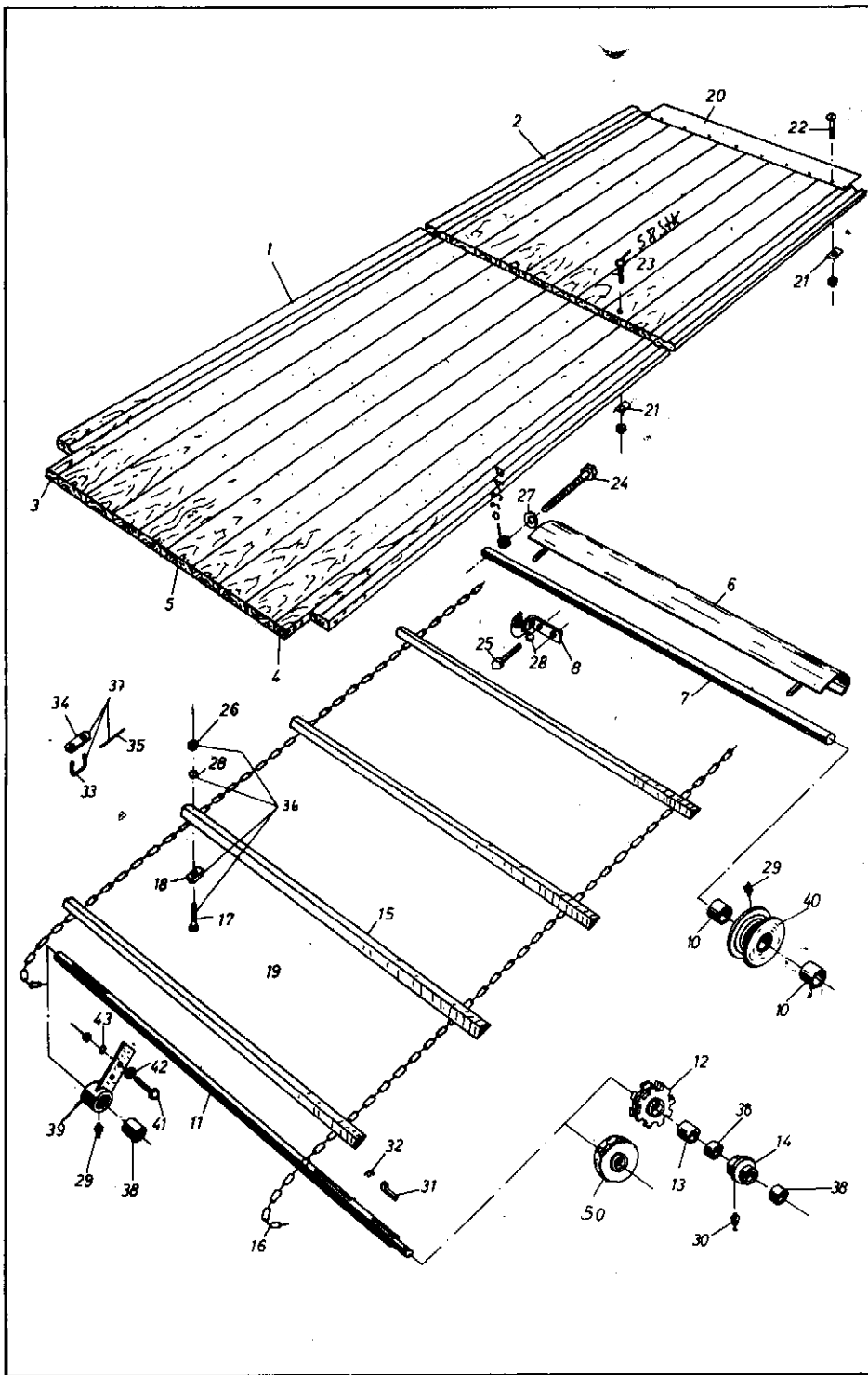
Bild- u.  
Bestell-Nr.

Benennung

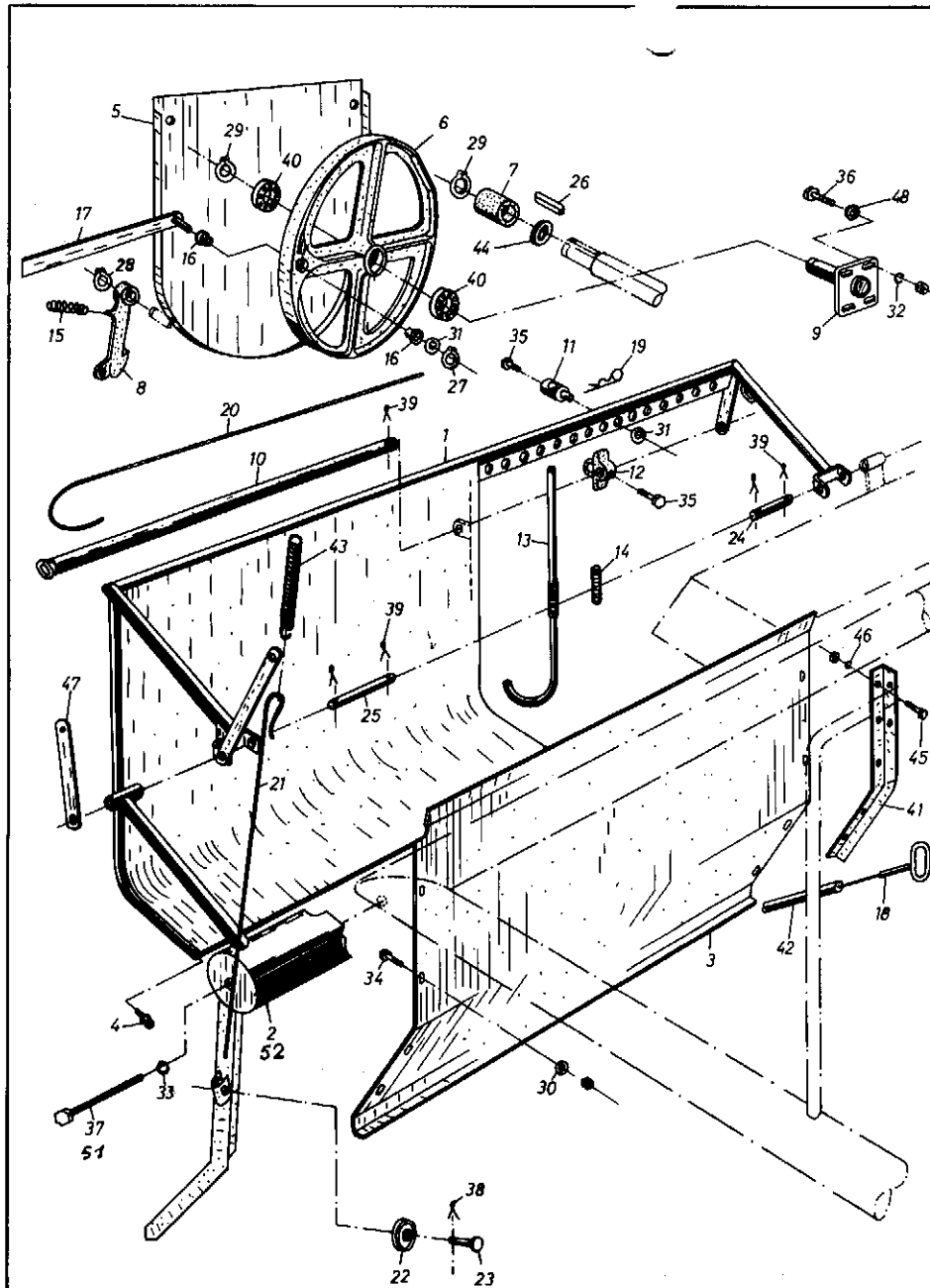
Sachnummer

**Ab Masch.-Nr. 924**

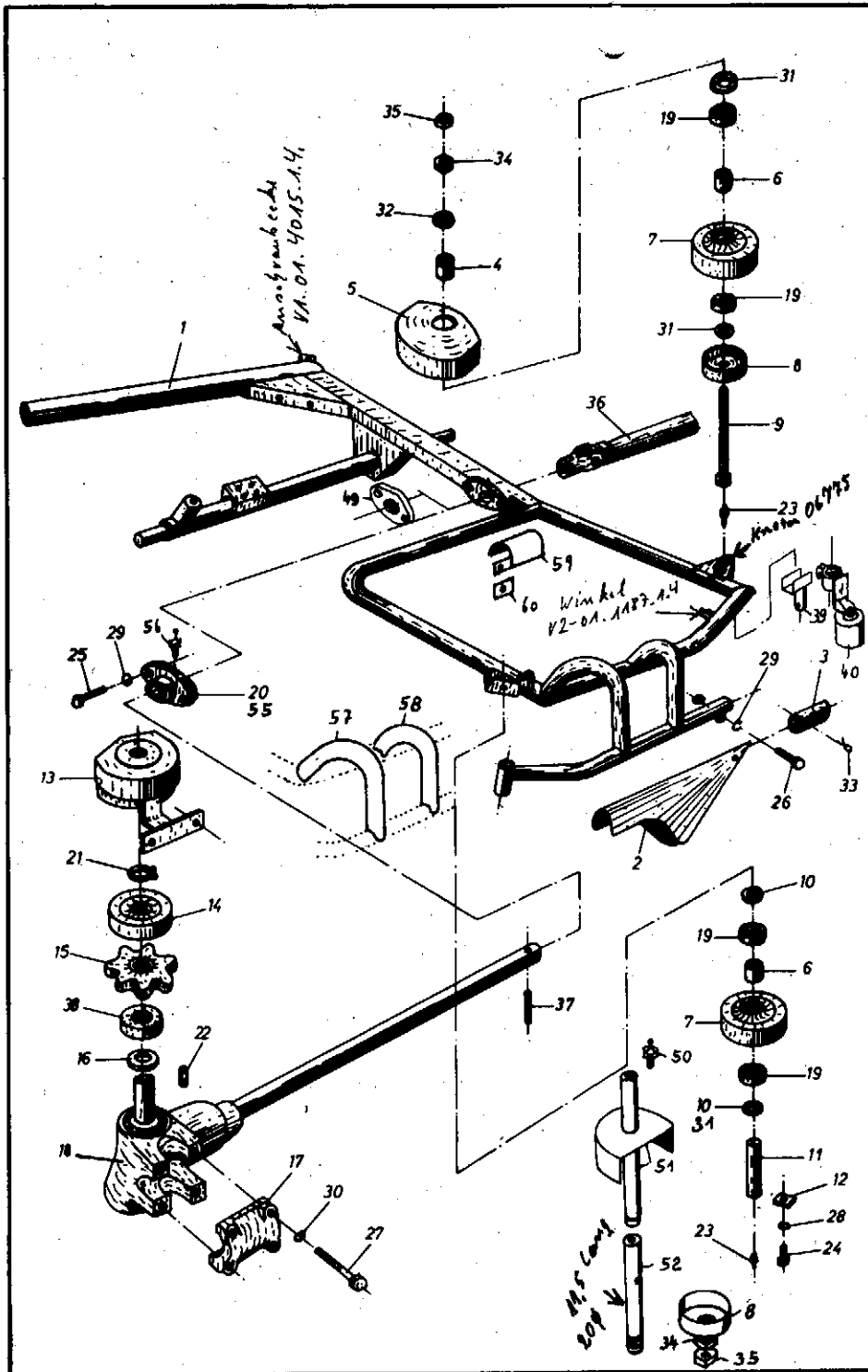
073	72	1 U04	Bunkerrahmen	V2-13. 7163. 1. 2
073	77	2 U04	Lasche	V1-13. 1009. 1. 4
073	77	3 U04	Lagerbolzen links	V1-13. 7020. 1. 4
073	77	4 U04	Lagerbolzen rechts	V1-13. 7021. 1. 4
073	76	5 U04	Federgestänge links	V1-12. 7022. 1. 3
073	77	6 U04	Federgestänge rechts	V1-12. 7023. 1. 3
073	71	7 U04	Druckfeder	V1-12. 5002. 1. 4
073	40	8 U04	Sicherungshaken	V2-12. 7145. 1. 4
073	48	9 U04	Seitenwand links	V2-12. 3082. 1. 2
073	49	10 U04	Seitenwand rechts	V2-12. 3083. 1. 2
073	47	11 U04	Stirnwand	V1-12. 3068. 2. 2
073	74	12 U04	Kasten (Pos. 9, 10, 11)	V2-12. 7155. 1. 2
073	42	13 U04	Buchse	V1-12. 2021. 1. 4
073	39	14 U04	Gleitstange links	V2-12. 7148. 1. 3
073	37	15 U04	Gleitstange rechts	V2-12. 7147. 1. 3
073	30	16 U04	Bunker o. Boden (einschl. Pos. 9, 10, 11)	V2-12. 7156. 1. 1
067	32	17 U04	Druckfeder	R-U-A 12/4
046	22	18 U04	Sechskantschraube	M 8x25 DIN 933 m. Mu.
046	45	19 U04	Sechskantschraube	M 10x25 DIN 933 m. Mu.
055	33	20 U04	Sechskantschraube	M 10x90 DIN 931 m. Mu.
055	39	21 U04	Sechskantschraube	M 10x130 DIN 931 m. Mu.
073	51	22 U04	Sechskantschraube	M 12x25 DIN 933 m. Mu.
073	52	23 U04	Sechskantschraube	M 12x30 DIN 933-8G
072	25	24 U04	Federring	A 8 DIN 127
073	35	25 U04	Federring	A 10 DIN 127
075	63	26 U04	Federring	A 12 DIN 127
055	34	27 U04	Sicherungsblech	13 DIN 463 St VII 23
076	46	28 U04	Röhrbügel	V1-27. 7137. 1. 3
076	43	29 U04	Stütze	V1-27. 7117. 1. 4
076	44	30 U04	Stütze	V1-27. 7118. 1. 4
076	53	31 U04	Brett	V1-27. 8009. 2. 4
073	95	32 U04	Aufsatzgitter	V2-35. 7160. 1. 3



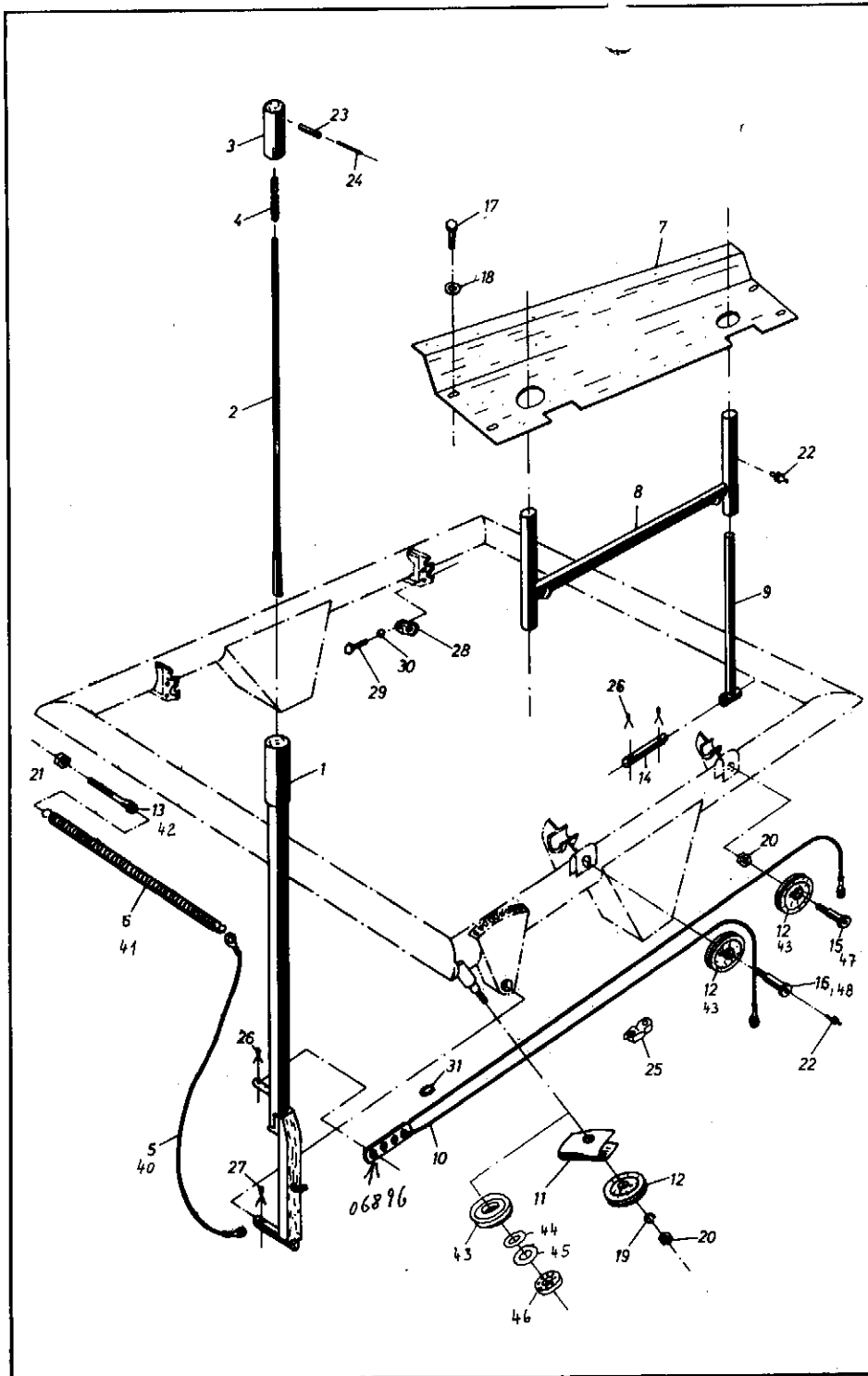
<b>kemper</b>		<b>Ersatzteilliste</b>		Blatt-Nr. U05
Bild- u. Bestell-Nr.		Benennung		Ausgabe: 6807
		Sachnummer		
<b>Ab Masch.-Nr. 924</b>				
074	03 1 U05	Holzbofen		V1-14. 6028. 2. 3
074	05 2 U05	Holzbofen		V2-14. 6092. 1. 3
074	06 3 U05	Bodenbrett (f. ganze Bodenlänge)		V1-14. 8011. 1. 4
074	07 4 U05	Bodenbrett (f. ganze Bodenlänge)		V1-14. 8012. 1. 4
074	08 5 U05	Bodenbrett (f. ganze Bodenlänge)		V1-14. 8013. 1. 4
072	70 8 U05	Abschlußblech		V2-33. 7182. 1. 3
072	71 7 U05	Rollbodenwelle <i>1389 Lg.</i>		V1-16. 2022. 1. 3
072	72 8 U05	Abstreifer		V2-33. 1188. 2. 4
072	75 10 U05	Buchse		V2-33. 5050. 1. 4
072	59 11 U05	Rollbodenwelle <i>1710 Lg.</i>		V2-32. 2160. 1. 3
072	60 12 U05	Nußkettenrad		LN-02. 4053. 1. 3
072	58 13 U05	Abstandshülse		V1-16. 2110. 1. 4
072	57 14 U05	Rollbodenlager m. Buchsen		V2-32. 6077. 1. 4
074	14 15 U05	Rollbodenleiste <i>13 Stk 1,5m St.</i>		V1-15. 7024. 1. 4
074	15 16 U05	Rollbodenkette (215 Glieder)		V1-15. 5030. 2. 4
074	16 17 U05	Rollbodenschraube		LN-00. 5060. 1. 4
074	17 18 U05	Zwischenstück		LN-03. 4055. 1. 4
074	13 19 U05	Rollboden vollst. (2 Ketten + 13 Leisten)		V1-15. 6035. 1. 3
074	04 20 U05	Abdeckblech		V1-14. 3067. 2. 3
040	08 21 U05	Fugenscheibe		St-04. 5006. 2. 4
054	62 22 U05	Senkschraube		M 8x40 DIN 87 m. Mu.
055	64 23 U05	Flachrundschraube		M 8x35 DIN 603 m. Mu.
057	15 24 U05	Sechskantschraube		M 16x150 DIN 933 m. Mu.
042	14 25 U05	Sechskantschraube		M 10x55 DIN 931 m. Mu.
033	21 26 U05	Sechskantmutter		M 10 DIN 934-5S
055	08 27 U05	Scheibe		17 DIN 125 St
033	35 28 U05	Federring		A 10 DIN 127
033	19 29 U05	Schmiernippel		H1 M 8x1 SFG
073	26 30 U05	Schmiernippel		H2 M 8x1 SFG
058	06 31 U05	Nasenkeil		10x8x56 DIN 6887
036	07 32 U05	Keilsicherung		10x6x1
062	12 33 U05	Verschlußglied		LN-03. 5044. 1. 4
062	17 34 U05	Verschlußplatte		LN-03. 5045. 1. 4
025	18 35 U05	Federstahldraht		II 3 DIN 2076-85 lg.
018	40 36 U05	Rollbodenschr. vollst. (Pos. 17, 18, 26, 28)		LN-03. 6073. 1. -
018	41 37 U05	Rollbodenkettenschloß (Pos. 33, 34, 35)		LN-03. 6074. 1. -
072	67 38 U05	Buchse (Sinter)		V2-32. 4026. 1. 4
072	68 39 U05	Drucklager m. Buchse		V2-32. 6078. 1. 4
072	69 40 U05	Umlenkrolle m. Buchsen		V2-33. 6090. 1. 4
033	62 41 U05	Sechskantschraube		M 12x30 DIN 933 m. Mu.
054	12 42 U05	Scheibe		13 DIN 125 St
035	69 43 U05	Federring		A 12 DIN 127
	44 U05			
<b>Ab Masch.-Nr. 1924</b>				
072	60 50 U05	Nußkettenrad (geschlossen)		LN-02. 4053



Kemper		Ersatzteilliste		Blatt-Nr. U06
Bild- u. Bestell-Nr.		Benennung		Ausgabe: 7008
		Sachnummer		
024 30 kpl.		<b>Ab Masch.-Nr. 924</b>		
024 41 1 U06	Blattmulde	V1-18. 7113. 1. 2		
2 U06	Rahmenverlängerung	V2-18. 7188. 1. 3		
024 42 3 U06	Muldenblech	V2-18. 3097. 1. 2		
024 43 4 U06	Anschlagpuffer	H3-03. 5000. 1. 4		
024 44 5 U06	Deckel	V1-19. 7029. 1. 3		
024 45 6 U06	Antriebsrad (m.2 Buchsen+ Schmiern.)	V1-19. 6041. 1. 4		
024 46 7 U06	Reibrad	V2-19. 5048. 1. 4		
024 47 8 U06	Klinke (m. Spannhülse)	V1-19. 6052. 1. 4		
024 48 9 U06	Lagerbock	V1-19. 6040. 1. 4		
024 49 10 U06	Welle	V1-19. 7027. 1. 4		
024 50 11 U06	Bolzen	V1-19. 2117. 1. 4		
024 51 12 U06	Gelenkstück	V1-19. 4019. 1. 4		
024 52 13 U06	Federknüppel	V1-19. 6042. 1. 4		
024 53 14 U06	Feder für Knüppel	FH1-04. 54. 1. 4		
024 54 15 U06	Feder	K11-01. 502. 2. 4		
024 55 16 U06	Kunststoffbuchse	H 34/4		
024 56 17 U06	Lasche	V1-19. 7136. 1. 4		
024 57 18 U06	Handgriff mit Seil 2825 lang	V1-19. 6047. 2. 4		
024 58 19 U06	Federstecker	LW-26. 0560. 1. 4		
024 59 20 U06	Drahtseil (40x1820)	V1-19. 6045. 1. 4		
024 60 21 U06	Drahtseil (40x2300)	V2-19. 6095. 1. 4		
024 61 22 U06	Seilrolle	LW-06. 4010. 2. 4		
024 62 23 U06	Bolzen	12h 11x40x32 DIN 1436		
024 63 24 U06	Bolzen	16h 11x70x80 DIN 1433		
024 64 25 U06	Bolzen	16h 11x120x130 DIN 1433		
024 65 26 U06	Paßfeder	A 8x7x56 DIN 6885		
024 66 27 U06	Sicherungsring	16x1 DIN 471		
024 67 28 U06	Sicherungsring	20x1,2 DIN 471		
024 68 29 U06	Sicherungsring	25x1,2 DIN 471		
024 69 30 U06	Scheibe	6,4 DIN 125 St		
024 70 31 U06	Scheibe	16 DIN 1440		
024 71 32 U06	Federring	A 12 DIN 127		
024 72 33 U06	Federring	A 20 DIN 127		
024 73 34 U06	Sechskantschraube	M 6x15 DIN 931 m. Mu.		
024 74 35 U06	Sechskantschraube	M 12x20 DIN 933-8G		
024 75 36 U06	Sechskantschraube	M 12x30 DIN 933 m. Mu.		
024 76 37 U06	Sechskantschraube	M 20x170 DIN 931-8G		
024 77 38 U06	Splint	4x20 DIN 94 St		
024 78 39 U06	Splint	4x25 DIN 94 St		
024 79 40 U06	Rillenkugellager	6005 Z DIN 625		
024 80 41 U06	Winkelstahl	V2-18. 7187. 1. 4		
024 81 42 U06	Rohrbogen	V2-19. 7207. 1. 4		
024 82 43 U06	Feder	V2-19. 5046. 1. 4		
024 83 44 U06	Scheibe	V2-19. 5047. 1. 4		
024 84 45 U06	Sechskantschraube	M 10x30 DIN 931 m. Mu.		
024 85 46 U06	Federring	A 10 DIN 127		
024 86 47 U06	Lasche	V2-18. 1194. 1. 4		
024 87 48 U06	Scheibe	13 DIN 125 St		
		<b>Ab Masch.-Nr. 2829</b>		<b>Baujahr 70</b>
024 30 51 U06	Schraube M20x270	V2-38. 7285. 1. 2		
024 39 52 U06	Rahmenverlängerung	V2-18. 7298. 1. 2		

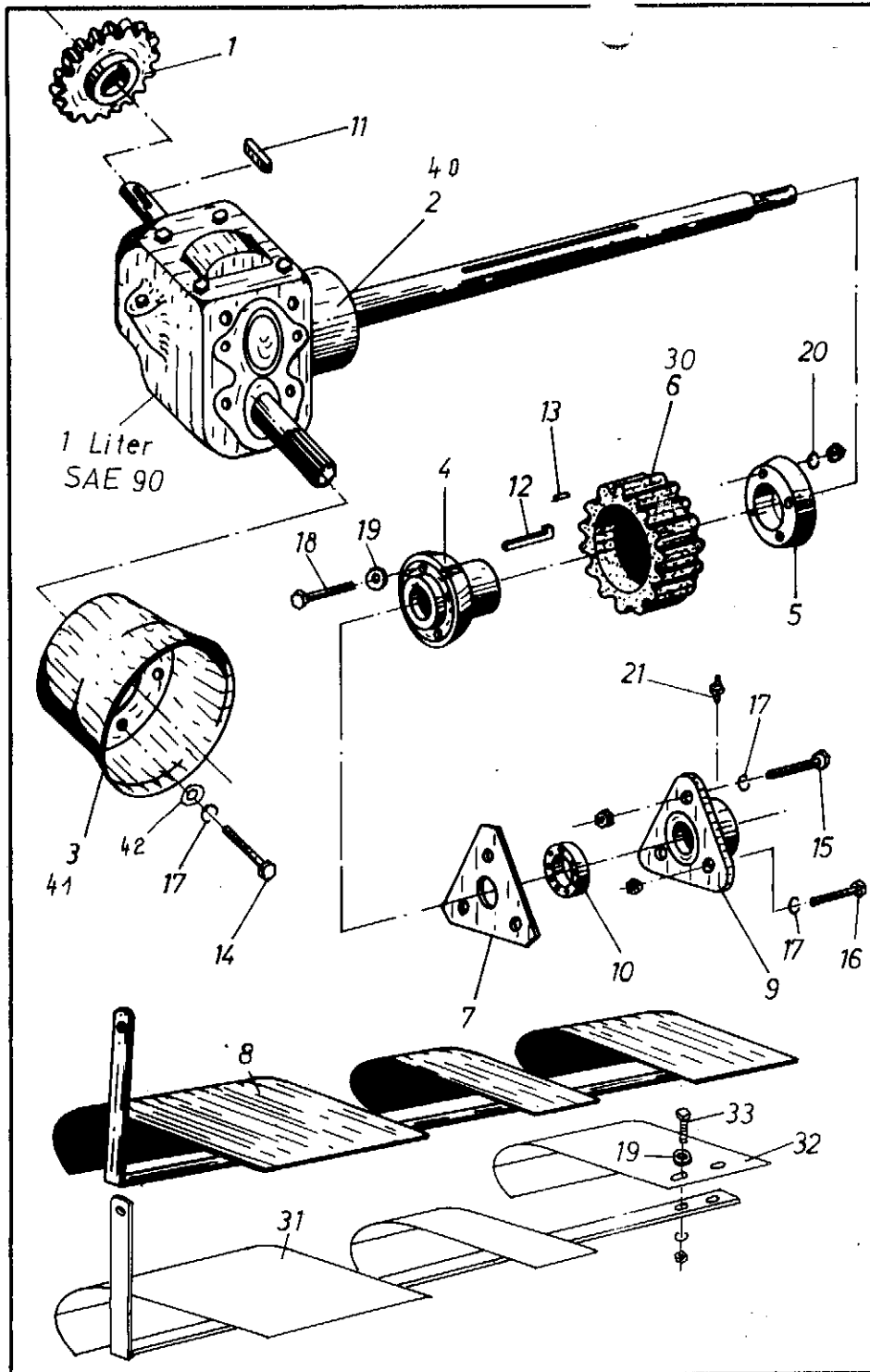


Kemper		ersatzteilliste	Blatt-Nr.: U07
Bild- u. Bestell-Nr.		Benennung	Sachnummer
<b>Ab Masch.-Nr. 924</b>			
067	21	1 U07	Rahmen für Ziehring V2-01. 7198. 2. 1
076	48	2 U07	Blattheberspitze R2-05. 745. 2. 2
076	45	3 U07	Schutzrohr R-U-B 206 4
071	07	4 U07	Buchse V1-03. 2118. 1. 4
070	22	5 U07	Schutzkappe R3-05. 3003. 1. 3
071	03	6 U07	Distanzbuchse V2-34. 2200. 1. 4
071	04	7 U07	Laufrolle V2-34. 4031. 1. 4
071	06	8 U07	Dichtungskappe V2-25. 5049. 1. 4
071	08	9 U07	Sechskantschraube V1-03. 5024. 2. 4
071	07	10 U07	Scheibe V2-34. 5057. 1. 4
186	13	11 U07	Bolzen V1-03. 2117. 2. 4
185	10	12 U07	Lasche V1-03. 1119. 2. 4
070	05	13 U07	Schutzkappe V1-03. 7084. 1. 3
070	16	14 U07	Laufrolle V1-03. 4012. 1. 4
070	14	15 U07	Antriebsrad R3-02. 4008. 2. 3
070	12	16 U07	Scheibe V2-03. 2199. 1. 4
070	07	17 U07	Deckel R2-04. 416. 2. 4
070	17	18 U07	Winkelgetriebe 51-28/1 siehe Blatt-Nr. U14
071	10	19 U07	Rillenkugellager 6204 RS DIN 625
070	10	20 U07	Flanschlager FLCT 30 FA 113
070	03	21 U07	Sicherungerring 35x1.5 DIN 471
053	07	22 U07	Paßfeder A 10x8x63 DIN 6885
031	04	23 U07	Schmiernippel H1 M 6x1 SFG
071	17	24 U07	Sechskantschraube M 6x10 DIN 933-8G
056	17	25 U07	Sechskantschraube M 10x35 DIN 933-8G
042	04	26 U07	Sechskantschraube M 10x55 DIN 931 m. Mu.
053	11	27 U07	Sechskantschraube M 16x55 DIN 933-8G
031	14	28 U07	Federring A6 DIN 127
031	15	29 U07	Federring A10 DIN 127
031	17	30 U07	Federring A16 DIN 127
057	17	31 U07	Scheibe 20 DIN 1440
055	04	32 U07	Scheibe 21 DIN 125 St
054	14	33 U07	Spilnt 5x50 DIN 94 St
061	13	34 U07	Sechskantmutter M20 DIN 934-5S
057	13	35 U07	Sicherungsmutter M20 DIN 7967
070	03	36 U07	Gelenkwelle — siehe Blatt-Nr. U13 V2-03. 5055. 1. 3
029	07	37 U07	Spannstift 10x45 DIN 1481
070	14	38 U07	Dichtungskappe V2-03. 5063. 1. 4
062	17	39 U07	Lagerbolzen V2-01. 7196. 1. 4
072	19	40 U07	Rolle V2-04. 6131. 1. 4
067	21	49 U07	Lagerflansch V1-01. 1001. 2. 4
<b>Ab Masch.-Nr. 1924</b>			
023	23	50 U07	Schmiernippel H3 M 6x1 SFG
067	25	51 U07	Schutzkasten V2-01. 7258. 1. 4
067	23	52 U07	Bolzen V2-01. 2223. 1. 4
<b>Ab Masch.-Nr. 2524</b>			
070	10	55 U07	Flanschlager Baujahr 69 V2-03. 5090. 1. 4
070	14	56 U07	Schmiernippel HAR 1/8 DIN 3408
<b>Ab Masch.-Nr. 3074</b>			
025	23	57 U07	Rohrbogen hinten (100 höher) 02 527
067	23	58 U07	Rohrbogen vorn (100 höher) V2-01. 7258
070	06	59 U07	Schutz V2-03. 7300
025	23	60 U07	Lasche 02 528

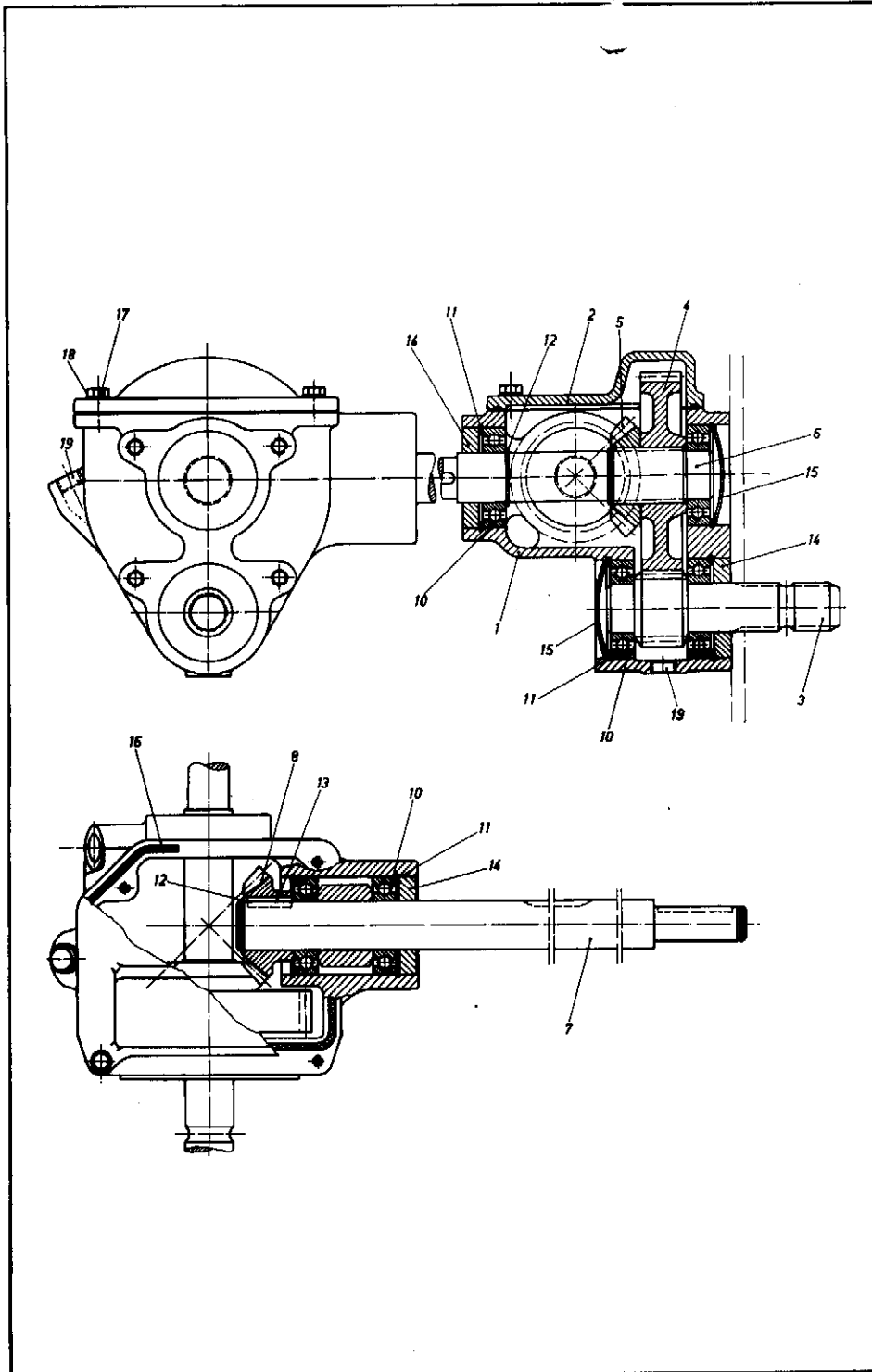


<b>Kemper</b>		<b>Ersatzteilliste</b>		Blatt-Nr. U08
				Ausgabe: 6807
Bild- u. Bestell-Nr.	Benennung	Sachnummer		
<b>Ab Masch.-Nr. 924</b>				
068 74 1 U08	Stellhebel	V2-11. 6086. 1. 2		
068 75 2 U08	Haar	R2-04. 738. 1. 4		
068 76 3 U08	Handgriff	R2-04. 739. 1. 4		
068 77 4 U08	Druckfeder	R-U-A 12/4		
292 78 5 U08	Drahtseil, 540 lang	V2-11. 5041. 1. 4		
249 79 6 U08	Zugfeder, 27 $\varnothing$ x850	V1-11. 5013. 1. 3		
068 81 7 U08	Abdeckblech	V1-11. 3043. 1. 2		
068 82 8 U08	Führungsrahmen	V1-11. 7072. 1. 3		
068 72 9 U08	Führungstange	V1-11. 7073. 1. 3		
068 73 10 U08	Drahtseil mit Lasche <b>2630 Ls</b>	V2-11. 6084. 1. 4		
068 83 11 U08	Seilrollenschutz	V1-11. 3069. 1. 4		
186 50 12 U08	Seilrolle (Pos. 3132 Gr. 912)	V1-11. 5029. 1. 4		
066 18 13 U08	Owenschraube	U-G 43/4		
052 33 14 U08	Bolzen	T6h 11x80x70 DIN 1433		
187 25 15 U08	Bolzen	V2-11. 5043. 1. 4		
187 24 16 U08	Bolzen	V2-11. 5042. 1. 4		
056 33 17 U08	Sechskantschraube	M 6x15 DIN 933 m. Mu.		
054 32 18 U08	Scheibe	6,4 DIN 125 St		
035 69 19 U08	Federring	A 12 DIN 127		
035 70 20 U08	Sechskantmutter	M 12 DIN 934-5S		
033 71 21 U08	Sechskantmutter	M 16 DIN 934-5S		
031 72 22 U08	Schmiernippel	H1 M 6x1 SFG		
057 73 23 U08	Spannhülse	8x16 DIN 1481		
057 74 24 U08	Spannhülse	5x25 DIN 1481		
067 87 25 U08	Duplex-Klemme (6mm Nr. 512)	V1-11. 5031. 1. 4		
039 35 26 U08	Splint	4x25 DIN 94 St		
054 83 27 U08	Splint	6x45 DIN 94 St		
067 88 28 U08	Lasche	V2-11. 1181. 1. 4		
039 36 29 U08	Sechskantschraube	M 10x30 DIN 933-8G		
039 35 30 U08	Federring	A 10 DIN 127		
059 32 31 U08	Seilkausche	A 6 DIN 6899		
<b>Ab Masch.-Nr. 1924</b>				
067 77 40 U08	Drahtseil, 460 lang	V2-11. 5041. 2. 4		
067 78 41 U08	Zugfeder, 40 $\varnothing$ x910	V2-11. 5071. 1. 4		
067 79 42 U08	Gewindestange	V2-11. 7261. 1. 4		
067 80 43 U08	Seilrolle	V2-04. 4045. 1. 4		
057 75 44 U08	Scheibe	16 DIN 1440		
057 76 45 U08	Scheibe	17 DIN 433 St		
067 81 46 U08	Rillenkugellager	6002. 2 Z DIN 625		
067 82 47 U08	Bolzen, 50 lang	V2-11. 5069. 1. 4		
067 83 48 U08	Bolzen, 80 lang	V2-11. 5070. 1. 4		





Kemper		Ersatzteilliste	Blatt-Nr. U09
Bild- u. Bestell-Nr.		Benennung	Ausgabe 7108
		Sachnummer	
		<b>Ab Masch.-Nr. 924</b>	
070 46	1 U09	Kettenrad (18 Zähne)	V1-07. 7080. 1. 4
	2 U09	Getriebe (51-29/2)	siehe Blatt U10
116 45	3 U09	Schutztopf	V1-07. 5014. 1. 4
250 05	4 U09	Nabe	V2-07. 4038. 3. 3
117 20	5 U09	Nabenhälfte	V2-07. 4040. 2. 4
250 04	6 U09	Antriebsritzel	V2-07. 5062. 2. 3
070 43	7 U09	Knoten	V2-07. 3124. 1. 4
070 44	8 U09	Schutzblech	V2-07. 7252. 1. 3
070 47	9 U09	Flanschlager (Gehäuse und Lager)	ST-06. 6022. 1. 4
070 57	10 U09	Pendelkugellager	11207 DIN 630
057 02	11 U09	Paßfeder	A 8x7x65 DIN 6885
059 02	12 U09	Nasenkeil	10x8x90 DIN 6887
076 07	13 U09	Keilsicherung	10x6x1
033 62	14 U09	Sechskantschraube	M 12x30 DIN 933-8G
056 60	15 U09	Sechskantschraube	M 12x45 DIN 933 m. Mu.
052 04	16 U09	Sechskantschraube	M 12x50 DIN 933 m. Mu.
035 63	17 U09	Federring	A 12 DIN 127
055 04	18 U09	Sechskantschraube	M 8x60 DIN 931 m. Mu.
047 12	19 U09	Scheibe	8,4 DIN 125 St
032 05	20 U09	Federring	A 8 DIN 127
033 44	21 U09	Schmiernippel	H1 M 10x1 SFG
		<b>Ab Masch.-Nr. 1924</b>	
070 33	30 U09	Antriebsritzel m. Nabe	V2-07. 5066. 1. 3
070 44	31 U09	Schutzblech	V2-07. 7252. 2-3
070 54	32 U09	Blech	V2-07. 3121. 2. 4
033 42	33 U09	Sechskantschraube	M 8x20 DIN 933 m. Mu.
		<b>Ab Masch.-Nr. 3076</b>	<b>Baujahr 71</b>
070 50	40 U09	Getriebe Typ 02 195 (Getriebe mit doppeltem Antrieb)	siehe Blatt U10-2
026 44	41 U09	Schutztopf	02 666
070 61	42 U09	Scheibe	13 DIN 9021 St



<b>kemper</b>		<b>Ersatzteilliste</b>		Blatt-Nr.: U10	
				Ausgabe: 6707	
Bild- u. Bestell-Nr.		Benennung		Sachnummer	
		<b>Ab Masch.-Nr. 924</b>			
279	04	0	U10	Getriebe	51-29/2
277	05	1	U10	Gehäuse	51-29-1/1
027	27	2	U10	Gehäusedeckel	51-29-2/1
027	27	3	U10	Nitzelwelle	54-29-3/1
027	27	4	U10	Stirnrad	54-29-4/1
027	25	5	U10	Kegelrad	54-29-5/1
027	23	6	U10	Welle	54-29-6/1
027	22	7	U10	Welle	54-29-8/2
027	26	8	U10	Kegelrad	54-29-9/1
305	14	9	U10		
070	66	10	U10	Rillenkugellager	6207 DIN 625
055	40	11	U10	Sicherungerring	72x2,5 DIN 472
0370	9	12	U10	Sicherungerring	35x1,5 DIN 471
052	28	13	U10	Paßfeder	A 10x8x32 DIN 6885
070	64	14	U10	Radialdichtring	Ø35/72x12
070	65	15	U10	Verschlußscheibe	72 DIN 470
077	54	16	U10	Wachsechnur	6Øx670
046	22	17	U10	Sechskantschraube	M 8x25 DIN 933-8G
072	25	18	U10	Federring	A 8 DIN 127
070	32	19	U10	Verschlußschraube	M 18x1,5 DIN 906-4D

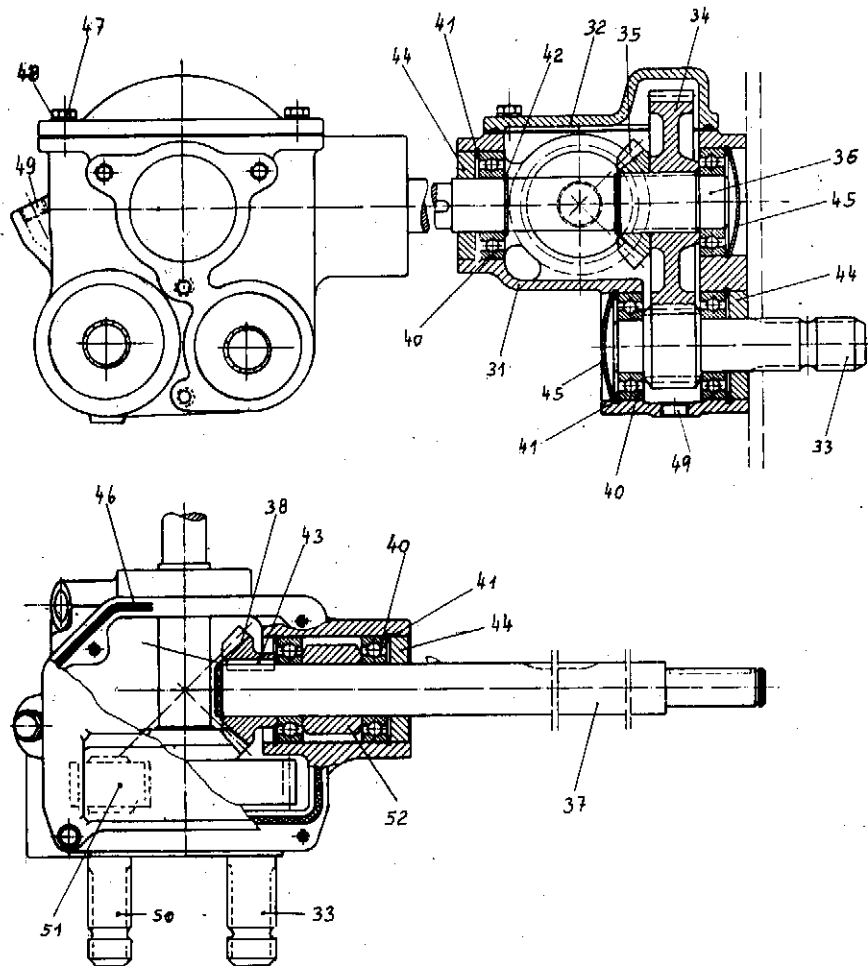
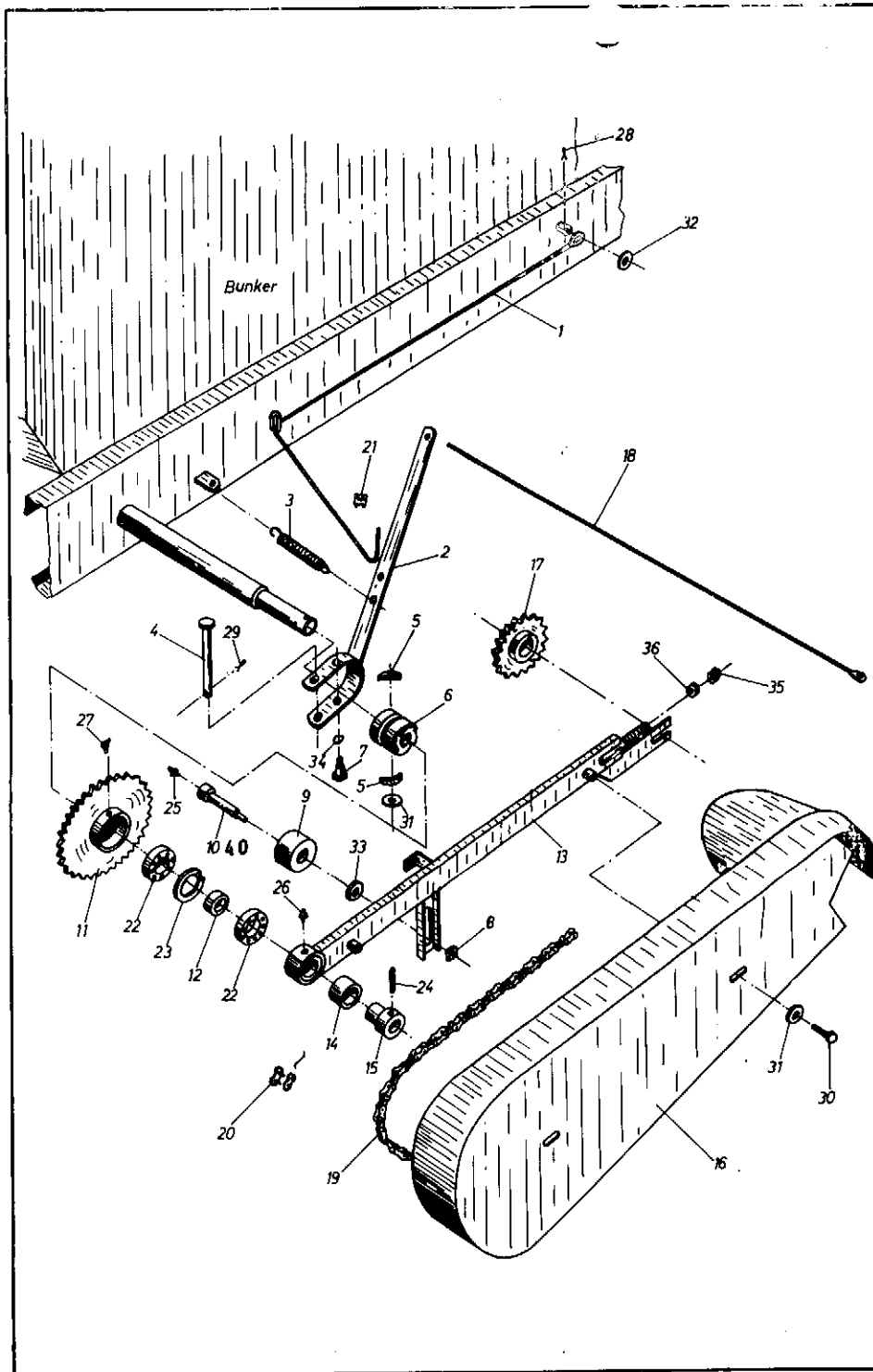


Bild- u. Bestell-Nr.	Benennung	Blatt-Nr. U10-2
		Ausgabe: 7108
Sachnummer		
<b>Teile für Getriebe mit Typnummer 02195</b>		
<b>Ab Masch.-Nr. 3074</b>		<b>Baujahr 71</b>
30 U10 070	50 Stirnrad-Getriebe 1. 0801. 1	500. 051. 00.00
31 U10 021	95 Gehäuse 01. 0018. 1	02 195
32 U10 027	21 Gehäusedeckel 08.0012. 2	02 721
33 U10 027	22 Ritzelwelle 37. 0014. 2	02 727
34 U10 027	23 Stirnrad 38. 0016. 3	02 729
35 U10 027	25 Kegelrad 32. 0016. 3	02 725
36 U10 027	23 Welle 10. 0018. 4	02 723
37 U10 027	22 Welle 35x670 10. 0017. 3	02 722
38 U10 027	26 Kegelrad 33. 0011. 4	02 726
39 U10		
40 U10 070	66 Rillenkugellager	6207 DIN 625
41 U10 055	40 Sicherungsring	72x2,5 DIN 472
42 U10 037	09 Sicherungsring	35x1,5 DIN 471
43 U10 057	88 Paßfeder	A10x8x32 DIN 6885
44 U10 070	64 Radial-Dichtring	35x72x12 B1 Fg
45 U10 070	65 Verschlussscheibe	72 DIN 470
46 U10 079	54 Fettschnur	5x670
47 U10 046	22 Sechskantschraube	M8x25 DIN 933-88
48 U10 036	85 Federring	A8 DIN 127
49 U10 070	37 Verschlussschraube	M18x1,5 DIN 906-4D
50 U10 027	24 Profilwelle 10. 0020. 3	02 724
51 U10 027	28 Stirnrad 37. 0015. 3	02 728
52 U10 027	30 Schrumpfring 65. 0028. 4	02 730
53 U10 098	70 Paßscheibe	PS 35x45x0,1
54 U10 098	71 Paßscheibe	PS 35x45x0,3
55 U10 098	72 Paßscheibe	PS 35x45x0,5



## Ersatzteilliste

Blatt-Nr U11

Ausgabe 6807

Bild- u.  
Bestell-Nr.

Benennung

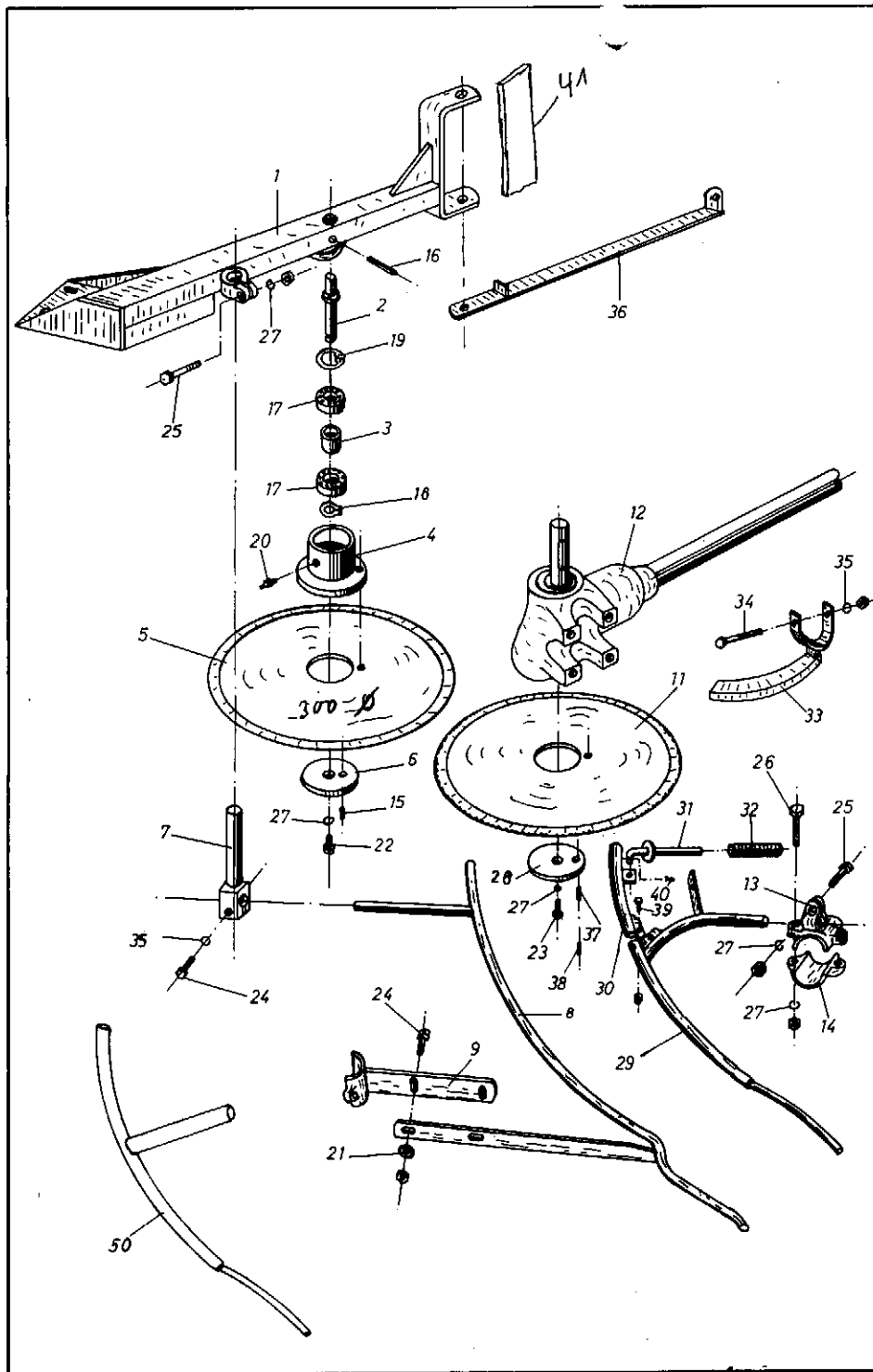
Sachnummer

### Ab Masch.-Nr. 924

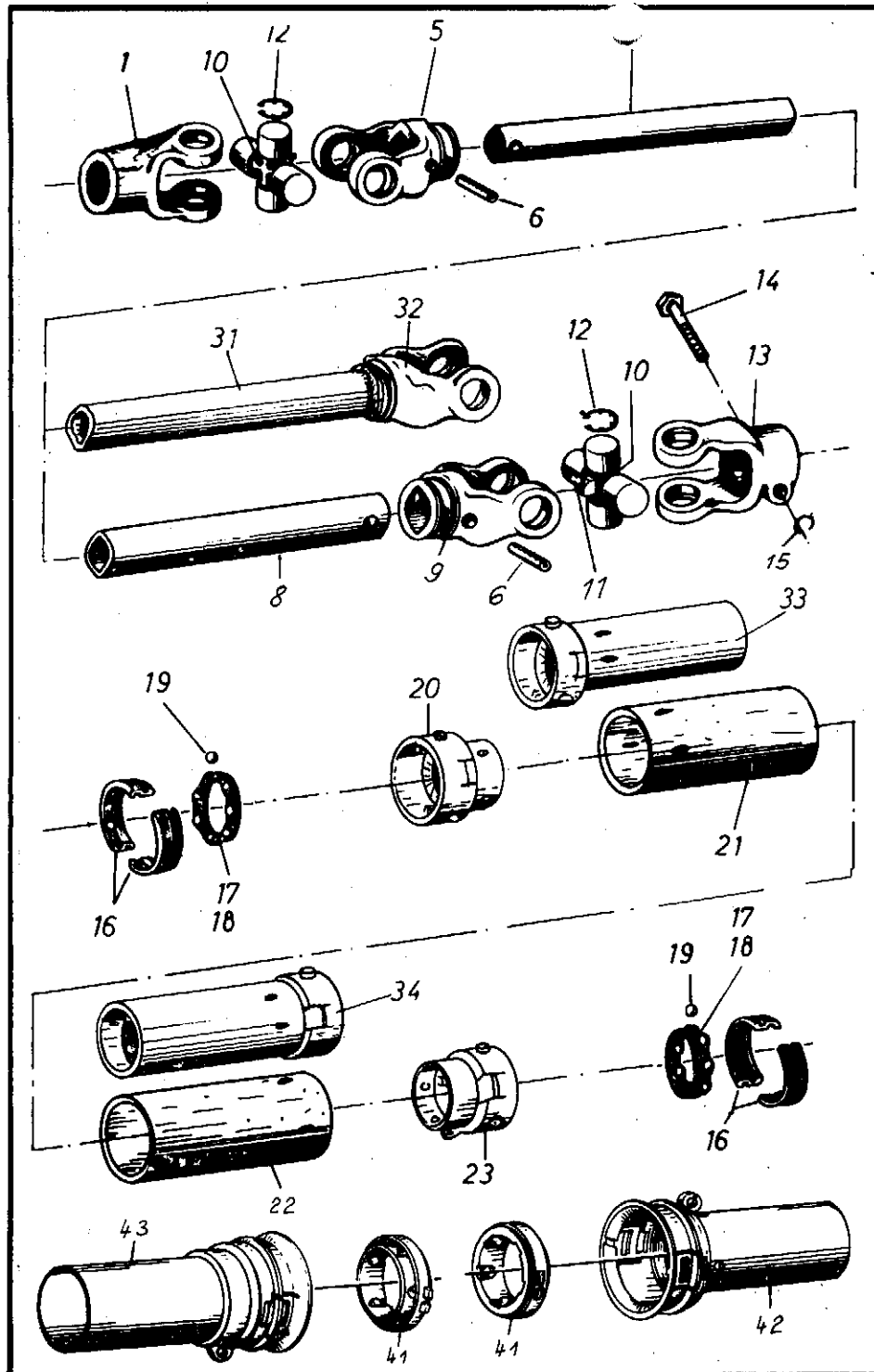
072	84 1 U11	Drahtseil (Länge = 2000)	V1-17. 6058. 1. 4
072	80 2 U11	Einschalthebel	V1-17. 7014. 1. 3
072	87 3 U11	Zugfeder	V1-17. 5001. 1. 4
072	83 4 U11	Bolzen	V1-17. 7015. 1. 4
072	89 5 U11	Gleitstück	SU-U6-A 65/4
072	87 6 U11	Kupplungsklaue	V1-17. 4002. 1. 3
072	80 7 U11	Schraube	SU-U6-A 69/4
072	93 8 U11	Vierkantmutter	ST-06. 1027. 1. 4
072	94 9 U11	Kettenspannerrolle	SU-U6-B 59/4
163	57 10 U11	Bolzen	V2-17. 2204. 1. 4
072	72 11 U11	Kupplungsklaue (Kettenrad 33 Zähne)	V1-17. 7126. 1. 4
072	82 12 U11	Buchse	V1-17. 2018. 1. 4
072	85 13 U11	Abstützstrebe	V2-17. 7240. 1. 3
072	18 14 U11	Buchse	V1-17. 4011. 1. 4
072	14 15 U11	Distanzbuchse	V1-17. 2019. 1. 4
072	82 16 U11	Schutzkasten	V2-17. 7239. 1. 2
070	46 17 U11	Kettenrad (18 Zähne)	V1-07. 7080. 1. 4
072	35 18 U11	Zugseil (Kunststoff) Länge = 3000	V1-17. 5033. 1. 4
072	34 19 U11	Rollenkette	3/4" x 7/16" verst. 102 Gl.
163	34 20 U11	Verschlußglied	1 G 3/4" x 7/16"
044	33 21 U11	Seilklemme	5 DIN 741
033	63 22 U11	Rillenkugellager	6006 Z DIN 625
055	39 23 U11	Sicherungsring	55x2 DIN 472
052	34 24 U11	Spannhülse	6x50 DIN 1481
032	24 25 U11	Schmiernippel	H1 M 6x1 SFG
033	43 26 U11	Schmiernippel	H1 M 8x1 SFG
073	26 27 U11	Schmiernippel	H2 M 8x1 SFG
046	27 28 U11	Splint	3x15 DIN 94 St
054	25 29 U11	Splint	4x20 DIN 94 St
044	22 30 U11	Sechskantschraube	M 12x20 DIN 933-8G
054	22 31 U11	Scheibe	13 DIN 125 St
046	22 32 U11	Scheibe	R 11,5 DIN 440
052	54 33 U11	Scheibe	20 DIN 1440 St
035	63 34 U11	Federring	A 12 DIN 127
072	89 35 U11	Sechskantmutter	V 2-17. 5059. 1. 4
064	99 36 U11	Sechskantmutter	M 20 DIN 934-5S

### Ab Masch.-Nr. 1924

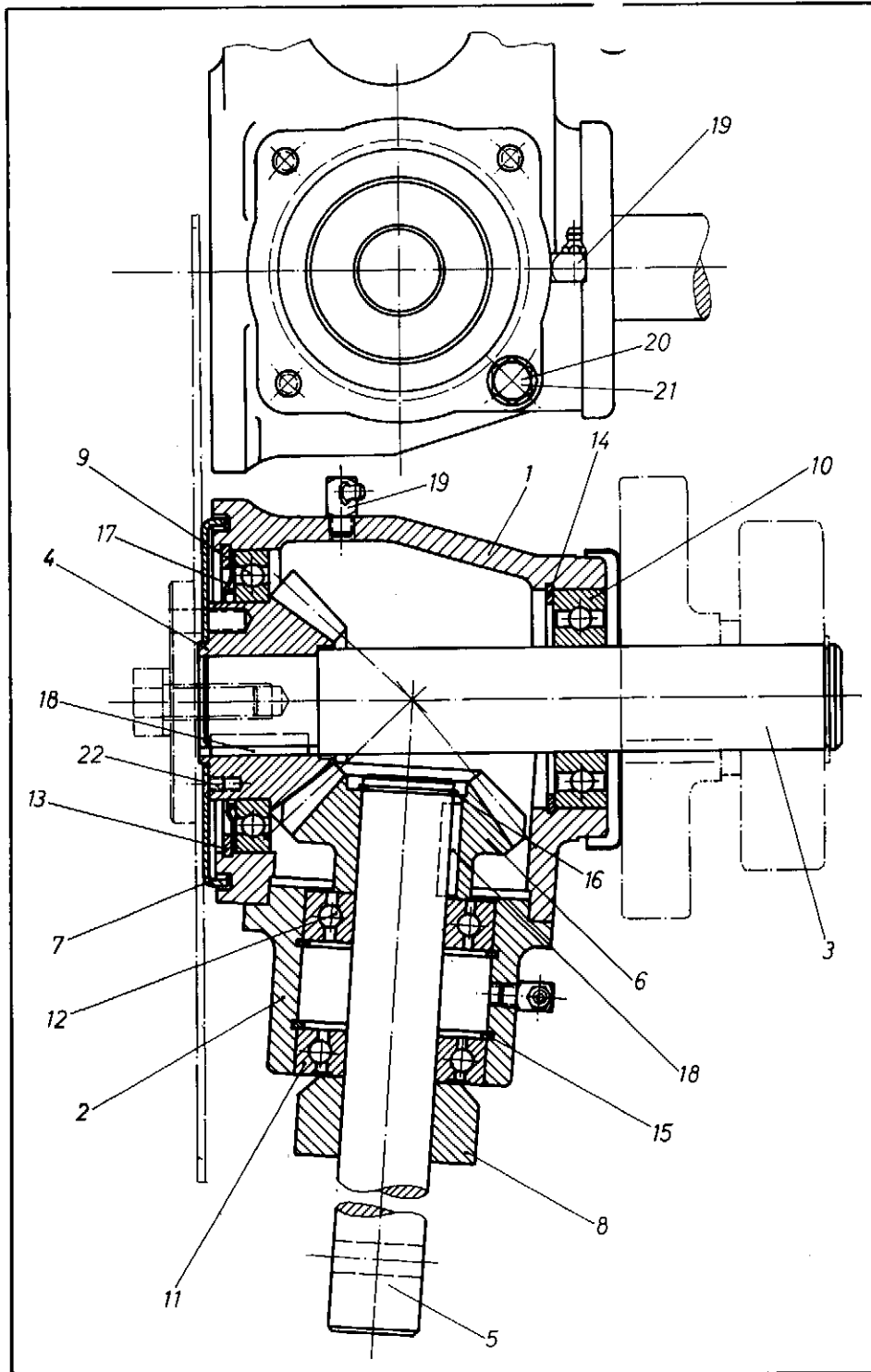
072	90 40 U11	Bolzen	V2-17. 2204. 2. 4
-----	-----------	--------	-------------------



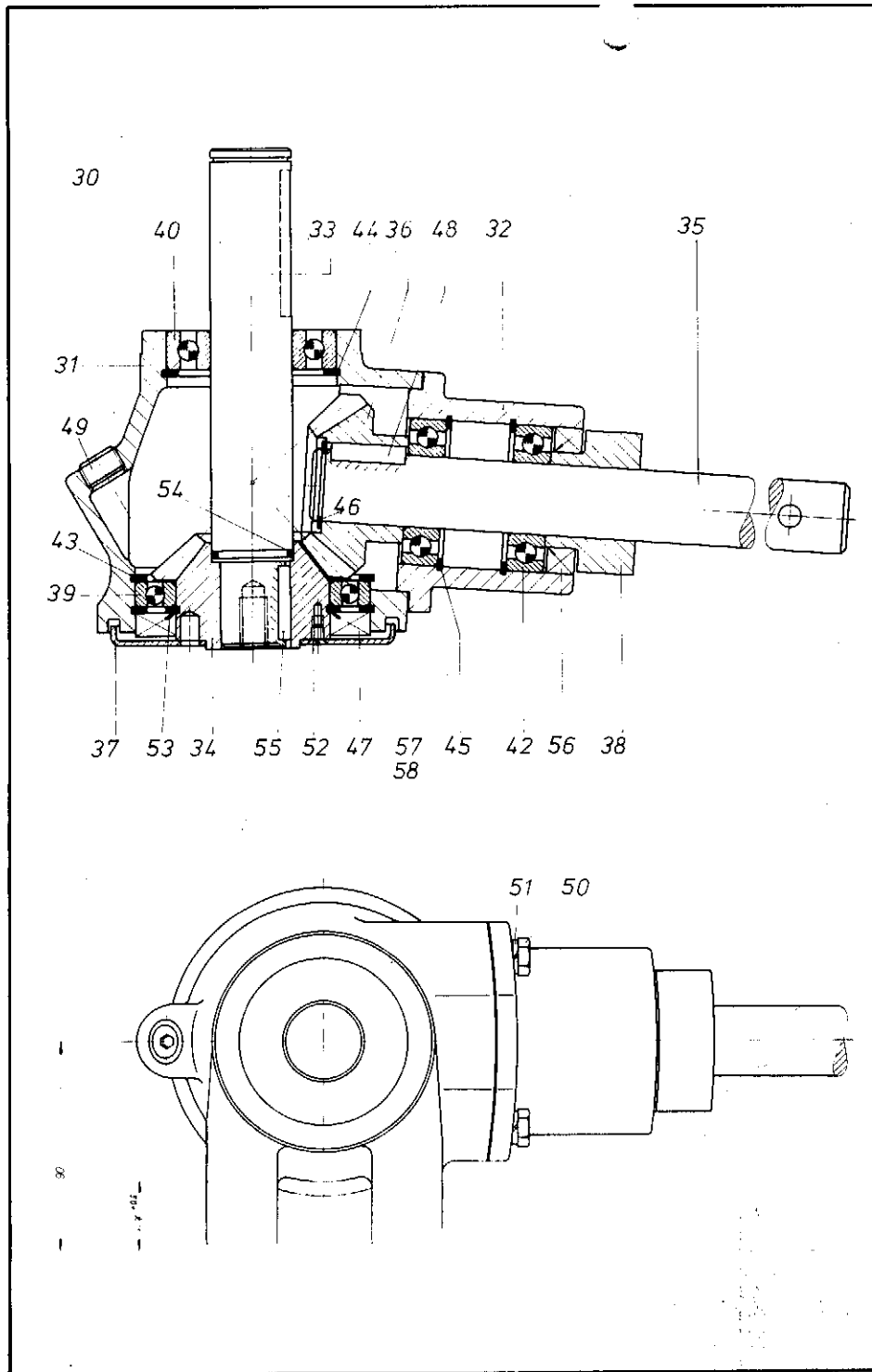
<b>kemper</b>		<b>Ersatzteilliste</b>		Blatt-Nr. U12
				Ausgabe: 6807
Bild- u. Bestell-Nr.	Benennung		Sachnummer	
<b>Ab Masch.-Nr. 924</b>				
075 22 1 U12	Schneidwerkträger	V2-02. 7240. 1. 2		
075 25 2 U12	Lagerbolzen	R3-02. 7032. 1. 4		
075 46 3 U12	Anschweißring	R2-08. 2001. 2. 4		
075 43 4 U12	Lagergehäuse	R3-02. 4001. 2. 4		
075 45 5 U12	Gegenmesser	R2-02. 502. 1. 2		
075 42 6 U12	Klemmplatte	R2-02. 304. 1. 4		
075 33 7 U12	Klemmbolzen	V1-02. 2126. 2. 4		
075 27 8 U12	Einführwelle	V1-02. 7123. 1. 3		
075 27 9 U12	Rohrschelle	V1-02. 7124. 1. 4		
270 4410 U12	Einführstange (Pos. 29; 30; 31; 32; 39; 40)	V2-02. 6119. 2. 2		
075 3411 U12	Zahnmesser	V1-02. 5021. 1. 2.		
12 U12	Winkelgetriebe 51-28/1	siehe Blatt U14		
075 2513 U12	Klemmschelle	V1-02. 7125. 1. 4		
072 2214 U12	Rohrschelle	R-Me-C 8/4		
052 3315 U12	Spannhülse	8x16 DIN 1481		
039 3316 U12	Spannhülse	8x50 DIN 1481		
020 2017 U12	Rillenkugellager	6005 Z DIN 625		
055 3618 U12	Sicherungsring	25x1,2 DIN 471		
055 3719 U12	Sicherungsring	47x1,75 DIN 472		
033 3320 U12	Schmierlippe	H1 M 8x1 SFG		
054 3621 U12	Scheibe	13 DIN 125 St		
044 3222 U12	Sechskantschraube	M 12x20 DIN 933-8G		
033 3323 U12	Sechskantschraube	M 12x25 DIN 933-8G		
056 4724 U12	Sechskantschraube	M 10x35 DIN 933 m. Mu.		
056 0425 U12	Sechskantschraube	M 12x50 DIN 931 m. Mu.		
041 3728 U12	Sechskantschraube	M 12x60 DIN 931 m. Mu.		
035 4927 U12	Federring	A 12 DIN 127		
025 7228 U12	Klemmplatte	V1-02. 3078. 1. 4		
249 3329 U12	Einführstange	V2-02. 7244. 1. 3		
177 6030 U12	Einführstange	V2-02. 7243. 1. 4		
187 5331 U12	Bolzen	V2-02. 7242. 1. 4		
187 3632 U12	Druckfeder	V2-02. 5060. 1. 4		
177 5733 U12	Schneidwerkabdeckung	V2-02. 7241. 1. 4		
055 3534 U12	Sechskantschraube	M 10x80 DIN 931 m. Mu.		
037 3535 U12	Federring	A 10 DIN 127		
074 3736 U12	Halterung	V2-04. 7237. 1. 4		
057 3537 U12	Spannhülse	8x24 DIN 1481		
057 6538 U12	Spannhülse	5x24 DIN 1481		
046 3639 U12	Senkschraube	AM 6x30 DIN 87 m. Mu.		
046 2640 U12	Splint	3x15 DIN 94 St		
075 35 444A2	Abstreifer	VA. 02. 7260. A. 3		
<b>Ab Masch.-Nr. 1924</b>				
075 3050 U12	Einführstange	V2-02. 7260. 1. 3		



<b>kemper</b>		<b>Ersatzteilliste</b>		Blatt-Nr.: U13	
Bild- u. Bestell-Nr.		Benennung		Ausgabe: 7008	
				Sachnummer	
		<b>Ab Masch.-Nr. 924</b>			
<del>249 30</del>	0 U13	Gelenkwelle vollst.			
		n. Zeich. W 100-U C02		V1-03. 5020. 2. 3	
<del>283 29</del>	1 U13	Anschlußgabel		10. 22. 108	
	2 U13				
	3 U13				
	4 U13				
	5 U13	Spannstiftgabel m. Kugellaufrihle für Profil 00a		10. 48. 00	
<del>134 01</del>	6 U13	Spannstift 8x50 DIN 1481		61. 04. 01	
<del>0399 2</del>	7 U13	Profilrohr 00a (Länge 130, oder 160 ang.)		75. 06. 15	
<del>284 46</del>	8 U13	Profilrohr 0a (Länge 115)		75. 12. 15	
<del>284 36</del>	9 U13	Spannstiftgabel mit Kugellaufrihle für Profil 0a		10. 49. 00	
<del>134 02</del>	10 U13	Kreuzgarnitur mit Schmiernippel und Sicherungen		10. 01. 00	
<del>124 06</del>	11 U13	Schmiernippel 45°		63. 22. 01	
<del>124 10</del>	12 U13	Sicherungsring		62. 02. 00	
<del>124 00</del>	13 U13	Aufsteckgabel		10. 10. 07	
<del>283 27</del>	14 U13	Sechskantschr. M 12x70 DIN 931		60. 06. 09	
<del>056 04</del>	15 U13	Federring A 12 DIN 127		60. 83. 00	
<del>035 69</del>	16 U13	Laufhaltering		83. 00. 00	
<del>123 23</del>	17 U13	Kugelhaltering kpl. m. 7 Kugeln		83. 06. 01	
<del>284 01</del>	18 U13	Kugelhaltering		83. 06. 00	
<del>283 26</del>	19 U13	Kugel 7 Ø DIN 5401		84. 01. 07	
<del>123 25</del>	20 U13	Kappe für Innenschutzrohr		83. 01. 03	
	21 U13	Innenschutzrohr (Länge = 65)		80. 34. 01	
	22 U13	Außenschutzrohr (Länge = 65)		80. 35. 01	
<del>284 25</del>	23 U13	Kappe für Außenschutzrohr		83. 01. 02	
		<b>Ab Masch.-Nr. 1924</b>			
<del>249 30</del>	30 U13	Gelenkwelle vollst.		V2-03. 5055. 2. 3	
		n. Zeich. W 100 - UC02			
<del>283 25</del>	31 U13	Profil 0a; Länge: 115		75. 12. 00	
	32 U13	Innengabel für Profil mit Kugellaufrihle für Gelenkwellschutz		10. 49. 101	
<del>283 30</del>	33 U13	Innenschutzrohr m. Kappe (65)		80. 34. 02	
<del>284 21</del>	34 U13	Außenschutzrohr m. Kappe (65)		80. 35. 02	
		<b>Ab Masch.-Nr. 2829</b>		<b>Baujahr 70</b>	
<del>070 09</del>	40 U13	Gelenkwelle vollst. W100-UC03		4739	
<del>130 27</del>	41 U13	Sperring kpl. m. Kugelhaltering		83. 08. 01	
<del>284 20</del>	42 U13	Innenschutzrohr m. Klappe 75 lang		80. 34. 03	
<del>284 19</del>	43 U13	Außenschutzrohr m. Klappe 75 lang		80. 35. 03	

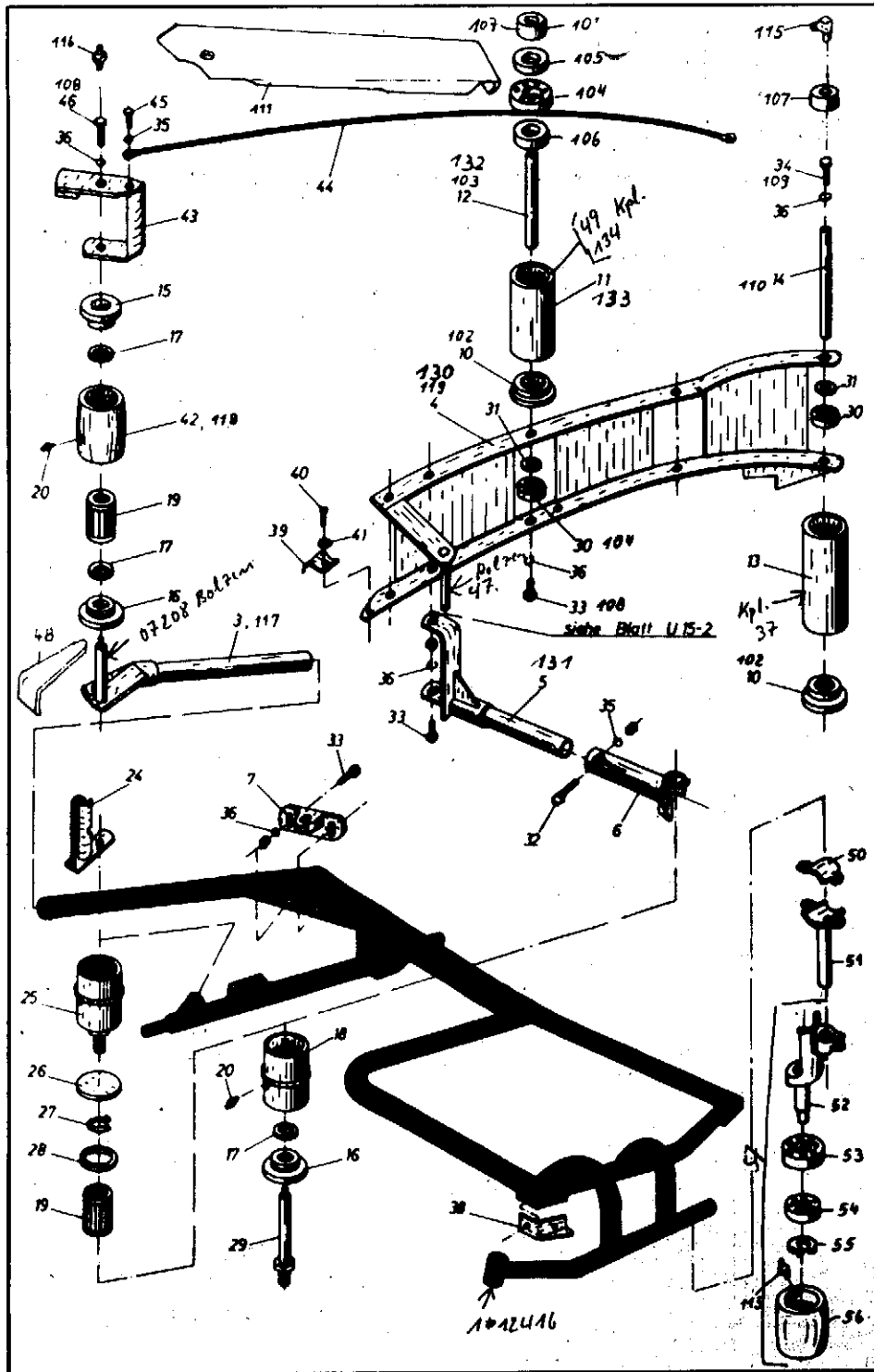


kemper		Ersatzteilliste		Blatt Nr. U14	
				Ausgabe: 6707	
Bild- u. Bestell-Nr.	Benennung			Sachnummer	
<b>Teile für Getriebe mit Typennummer 51-28/1</b>					
<b>Ab Masch.-Nr. 924 - bis 2813</b>					
279	760	U14	Getriebe	51-28/1	
279	771	U14	Gehäuse	52-28-1/1	
279	692	U14	Flansch	53-28-2	
279	703	U14	Welle	54-28-3	
279	724	U14	Kegelrad	54-28-4/1	
279	725	U14	Welle mit Schrumptring	54-28-5	
027	156	U14	Kegelrad	54-28-6/1	
027	187	U14	Dichtscheibe	54-28-7	
279	258	U14	Schrumptring	54-28-8	
070	249	U14	Rillenkugellager	16013 DIN 625	
042	0810	U14	Rillenkugellager	6207-2 RS DIN 625	
276	0811	U14	Rillenkugellager	6206 Z DIN 625	
053	0812	U14	Rillenkugellager	6206 DIN 625	
277	0413	U14	Sicherungsring	100x3 DIN 472	
055	0614	U14	Sicherungsring	72x2,5 DIN 472	
053	0815	U14	Sicherungsring	62x2 DIN 472	
053	0816	U14	Sicherungsring	30x1,5 DIN 471	
279	0817	U14	Nilos-Ring	16013 IV	
070	0418	U14	Paßfeder	A 8x7x32 DIN 6885	
027	2719	U14	Schmiernippel	CM 8x1 DIN 71412	
027	4220	U14	Sechskantschraube	M 8x20 DIN 933-8G	
032	0521	U14	Federring	A 8 DIN 127	
279	0722	U14	Senkschraube	AM 6x10 DIN 63-4S	



Kemper	Ersatzteilliste	Blatt-Nr.: U14-2
Bild- u. Bestell-Nr.	Benennung	Ausgabe: 7108
Sachnummer		
<b>Teile für Getriebe mit Typnummer 02196</b>		
<b>Ab Masch.-Nr. 3074</b>		<b>Baujahr 71</b>
30 U14 070 18	Winkelgetriebe	500.056.00.00
31 U14 021 96	Gehäuse 01. 0017. 1	02 196
32 U14 027 12	Flansch 15. 0006. 3	02 712
33 U14 027 14	Welle 10. 0015. 4	02 714
34 U14 027 16	Kegelrad 33. 0013. 3	02 716
35 U14 027 13	Welle 10. 0013. 4	02 713
36 U14 027 15	Kegelritzel 32. 0013. 3	02 715
37 U14 027 18	Dichtscheibe 70. 0011. 4	02 718
38 U14 027 17	Schrumpfring 65. 0027. 4	02 717
39 U14 070 24	Rillenkugellager	16013 DIN 625
40 U14 070 25	Rillenkugellager	6207-RS DIN 625
41 U14		
42 U14 053 94	Rillenkugellager	6206 DIN 625
43 U14 070 28	Sicherungsring	100x2,5 DIN 472
44 U14 055 40	Sicherungsring	72x2,5 DIN 472
45 U14 053 99	Sicherungsring	62x2 DIN 472
46 U14 053 97	Sicherungsring	30x1,5 DIN 471
47 U14 070 27	Radial-Dichtring	65x100x10-B1
48 U14 070 34	Paßfeder	A8x7x32 DIN 6885
49 U14 070 37	Verschlußschraube	M18x1,5 DIN 906
50 U14 032 12	Sechskantschraube	M8x20 DIN 933-8. 8
51 U14 032 25	Federring	A8 DIN 127
52 U14 070 36	Senkschraube	AM5x8 DIN 63-4. 6
53 U14 070 29	Sicherungsring	65x2,5 DIN 471
54 U14 070 33	O-Ring	R30-3
55 U14 070 35	Paßfeder	A8x5x32 DIN 6885
56 U14 070 26	Radial-Dichtring	40x62 12 B1
57 U14 027 19	Dichtung 0,2 70. 0013. 4-0,2	02 719
58 U14 027 20	Dichtung 0,3 70. 0013. 4-0,3	02 720
0,3 Liter Öl SAE 90		





# Ersatzteilliste

Blatt-Nr.: U15-1

Ausgabe: 0807

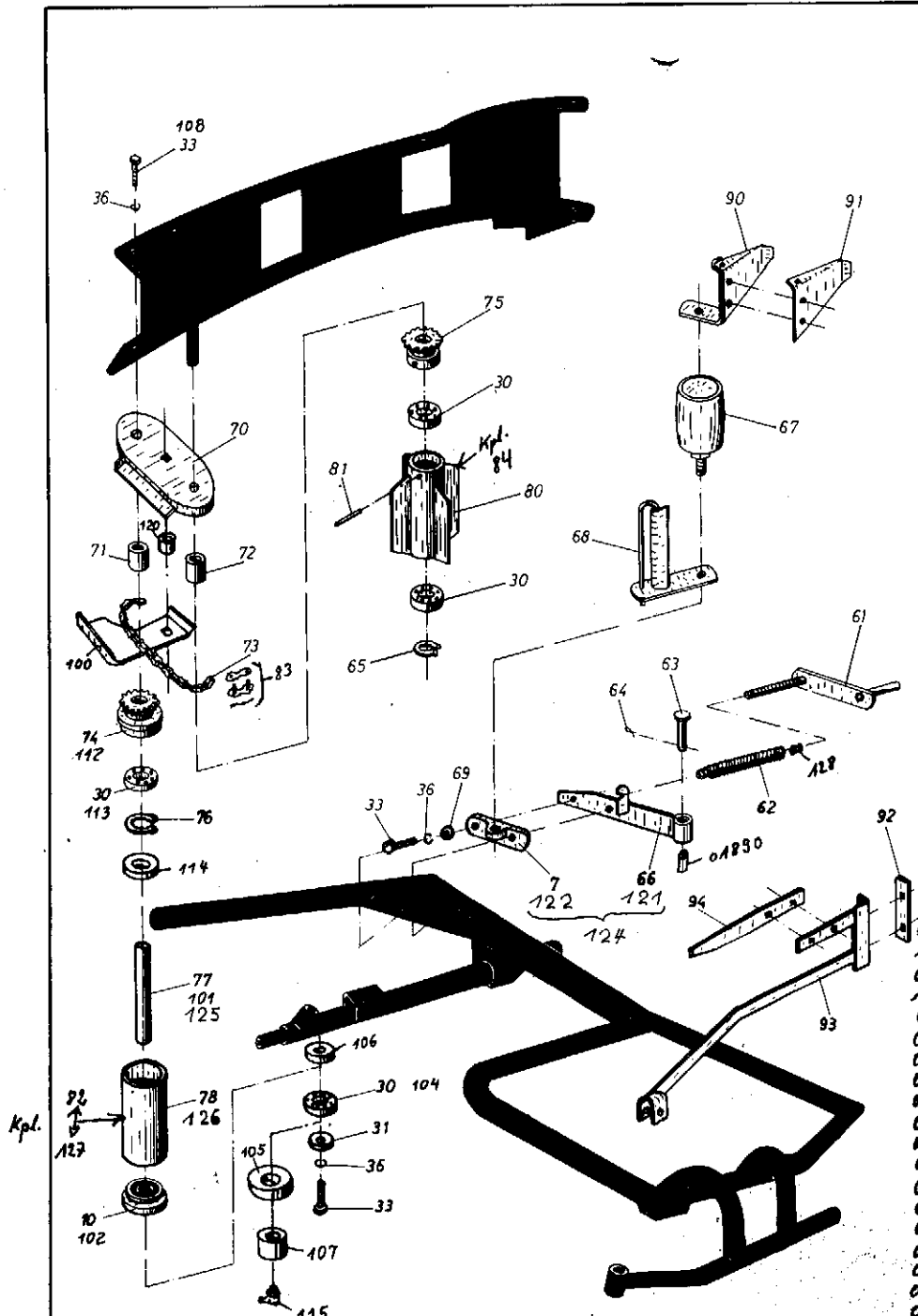
Bild- u. Bestell-Nr.

Benennung

Sachnummer

## Ab Masch.-Nr. 924

	1	U15		
	2	U15		
071	3	U15	Rollenhalter	V2-04. 7232. 1. 3.
270	35	4 U15	Rollenhalter	V2-04. 7226. 3. 2.
186	36	8 U15	Halter	V1-04. 7128. 1. 4.
071	35	8 U15	Anechraubrohr	V2-04. 7245. 1. 4.
186	39	7 U15	Rollenhalter	V1-04. 7127. 1. 4.
186	42	10 U15	Lagerbüchse	V1-04. 4021. 1. 4.
186	20	11 U15	Rohr Länge = 211	V1-04. 2138. 1. 4.
186	21	12 U15	Welle Länge = 230	V1-04. 2137. 1. 4.
071	57	13 U15	Rohr Länge = 280	V1-04. 2141. 1. 4.
071	52	14 U15	Welle Länge = 300 <i>OP158</i>	V1-04. 2140. 1. 4.
071	47	15 U15	Dichtungering	R-U-C 160/4
072	60	18 U15	Dichtungering	R-U-B 152/4
071	76	17 U15	Dichtungering	F9 40x53x4
071	45	18 U15	Umlenkrolle	R-U-C 150/4
073	21	19 U15	Rollenlager	53012/90
072	21	20 U15	Schmiernippel	H1 M 6x1 SFG
071	42	24 U15	Schutzbügel	R3-05. 6026. 1. 4.
071	40	25 U15	Umlenkrolle vollst	R-U-A 26/4
055	33	28 U15	Verschlussscheibe	63 DIN 470
055	36	27 U15	Sicherungsring	25x1,2 DIN 471
072	02	28 U15	Scheibe	R-U-A 153/4
132	09	29 U15	Lagerbolzen	R-U-E 151/4
073	24	30 U15	Rillenkugellager	6004-2 RS DIN 625
183	27	31 U15	Scheibe	V2-04. 2214. 1. 4.
042	24	32 U15	Sechskantschraube	M 10x55 DIN 931 m. M.
073	52	33 U15	Sechskantschraube	M 12x30 DIN 933-8G
056	59	34 U15	Sechskantschraube	M 12x40 DIN 933-8G
073	35	35 U15	Federring	A 10 DIN 127
073	67	38 U15	Federring	A 12 DIN 127
192	77	37 U15	<i>Rolle Kpl. 280 Lg.</i>	
071	67	38 U15	Riemenabstreifer	V2-04. 8023. 2. 3.
071	21	39 U15	Führung	V2-04. 1221. 2. 4.
054	57	40 U15	Senkschraube	AM 6x18 DIN 87 m. Mu.
054	92	41 U15	Scheibe	6,4 DIN 125 St
071	92	42 U15	Umlenkrolle	V2-04. 4041. 2. 4.
071	77	43 U15	Abstreifer	V2-04. 7231. 1. 4.
071	67	44 U15	Gummischnur	V2-04. 5051. 1. 4.
073	31	45 U15	Sechskantschraube	M 10x20 DIN 933-8G
072	77	46 U15	Sechskantschraube	M 12x25 DIN 933-8G
072	21	48 U15	Führung	V2-04. 3126. 1. 3.
292	97	49 U15	<i>Ab Masch.-Nr. 1924 Rolle Kpl. 281 Lg.</i>	
072	22	50 U15	Rohrschelle	R - Me - C8/4
072	76	51 U15	Halter	V2-41. 7263. 1. 4.
072	75	52 U15	Rollenhalter	V2-41. 7264. 1. 4.
070	70	53 U15	Rillenkugellager	6005 Z DIN 625
066	34	54 U15	Rillenkugellager	6004 Z DIN 625
055	35	55 U15	Sicherungsring	20x1,2 DIN 471
072	77	58 U15	Rolle	V2-41. 4000. 1. 4.
072	74	57 U15	<i>Ab Masch.-Nr. 3074 Rolle Kpl.</i>	<i>Baujahr 73</i>
071	43	130 U15	Rollenhalter (glatt durchgehend)	V2-04. 7232
071	44	131 U15	Halter (Laschenabstand 275)	V2-04. 7233
075	68	132 U15	Welle 275 lang	02.500
075	64	133 U15	Rohr 256 lang	02.561
117	139	119	<i>Rolle Kpl. 256 Lg.</i>	



<b>Kemper</b>	<b>ersatzteilliste</b>	Blatt-Nr. U15-2
Bild- u. Bestell-Nr.	Benennung	Ausgabe: 6807
		Sachnummer

**Ab Masch.-Nr. 924**

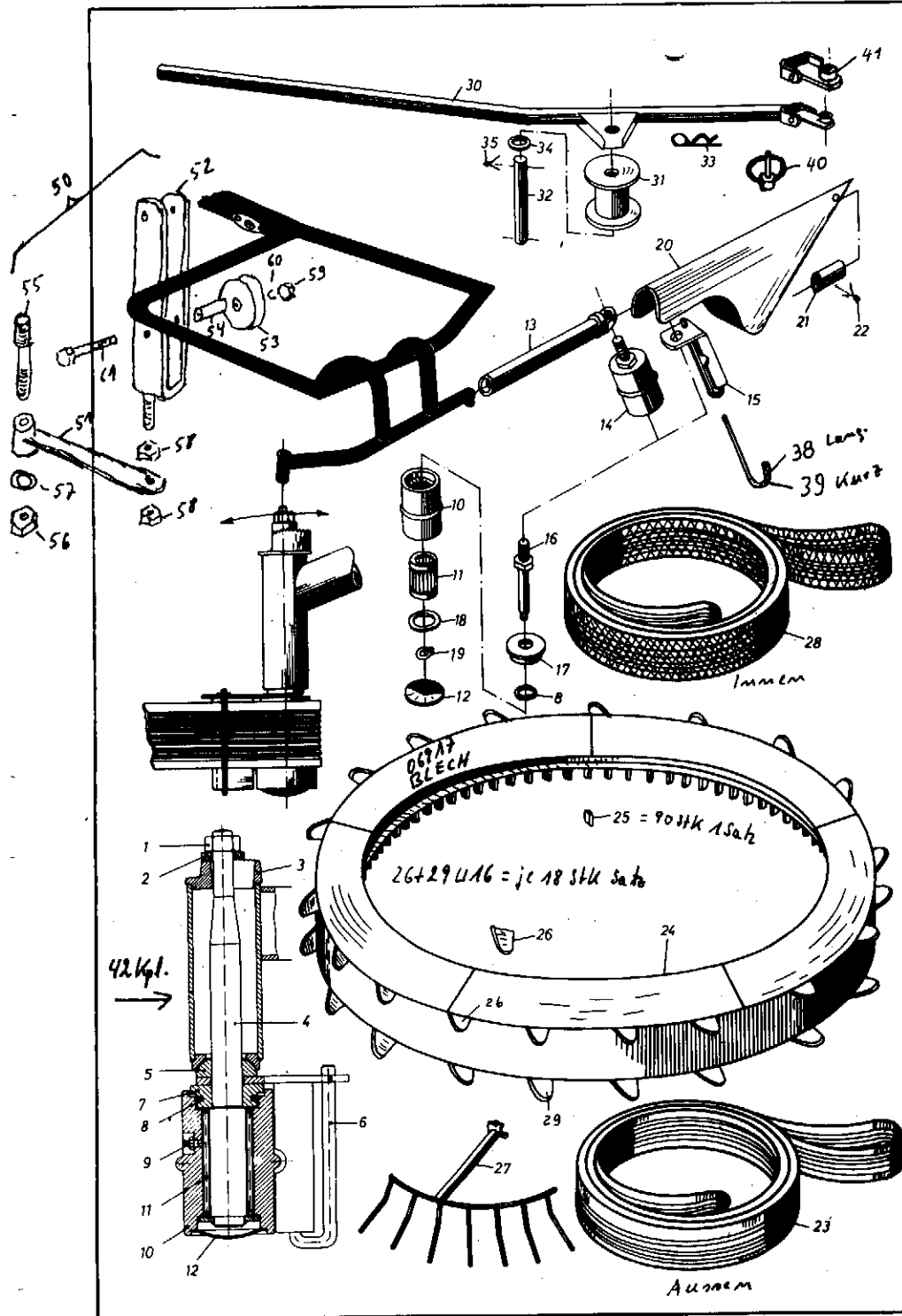
0342	2	61	U15	Kurbel	V2-04. 7220. 1. 4.
0716	5	62	U15	Zugfeder	V2-04. 5044. 1. 4.
0715	5	63	U15	Bolzen	V2-04. 2221. 1. 4.
0449	3	64	U15	Splint	5x30 DIN 94
0553	5	65	U15	Sicherungsring	20x1,2 DIN 471
1895	7	66	U15	Halter	V2-04. 7222. 1. 4.
0712	6	67	U15	Umlenkrolle	V2-04. 6103. 1. 4.
0712	4	68	U15	Abstreifer	V2-04. 6101. 1. 4.
0549	6	68	U15	Scheibe	13 DIN 125 St
0712	1	70	U15	Deckel	V2-04. 7219. 1. 4.
0716	3	71	U15	Distanzbuchse	V2-04. 2183. 1. 4.
0716	2	72	U15	Distanzbuchse	V2-04. 2184. 1. 4.
0717	3	73	U15	Kette	1x12,7x6,4 DIN 8187 34 Roll.
0711	6	74	U15	Kettenrad	V2-04. 7216. 1. 4.
0711	8	75	U15	Kettenrad	V2-04. 7230. 1. 4.
0559	1	76	U15	Sicherungsring	42x1,75 DIN 472
1635	4	77	U15	Welle	228 Lg.
1634	1	78	U15	Rohr 195 lang	V2-04. 2189. 1. 4.
1632	2	79	U15	Scheibe	V2-04. 2214. 1. 4.
0711	3	80	U15	Abstreifer	V2-04. 7223. 1. 4.
0526	3	81	U15	Spannhülse	5x12 DIN 1481
1639	4	81	U15	Rolle Kpl.	115 Lg.
1639	4	81	U15	Brakt vierer 1602 Nr. 38a	
<b>Teile für Stoppelrübenernter</b>					
3393	2	84	U15	Abstreifer Kpl.	
0716	9	90	U15	Abstreifer und Bügel	V2-27. 6221. 1. 4.
0716	9	91	U15	Abstreifer	V1-04. 8019. 1. 3.
0716	2	92	U15	Lasche	V2-27. 1266. 1. 4.
0715	1	93	U15	Abstreifer	V2-27. 7246. 1. 3.
0716	1	94	U15	Blattfeder	R3-03. 1027. 1. 3.
121	95			Widernach. zehr. für 73045	

**Ab Masch.-Nr. 1924**

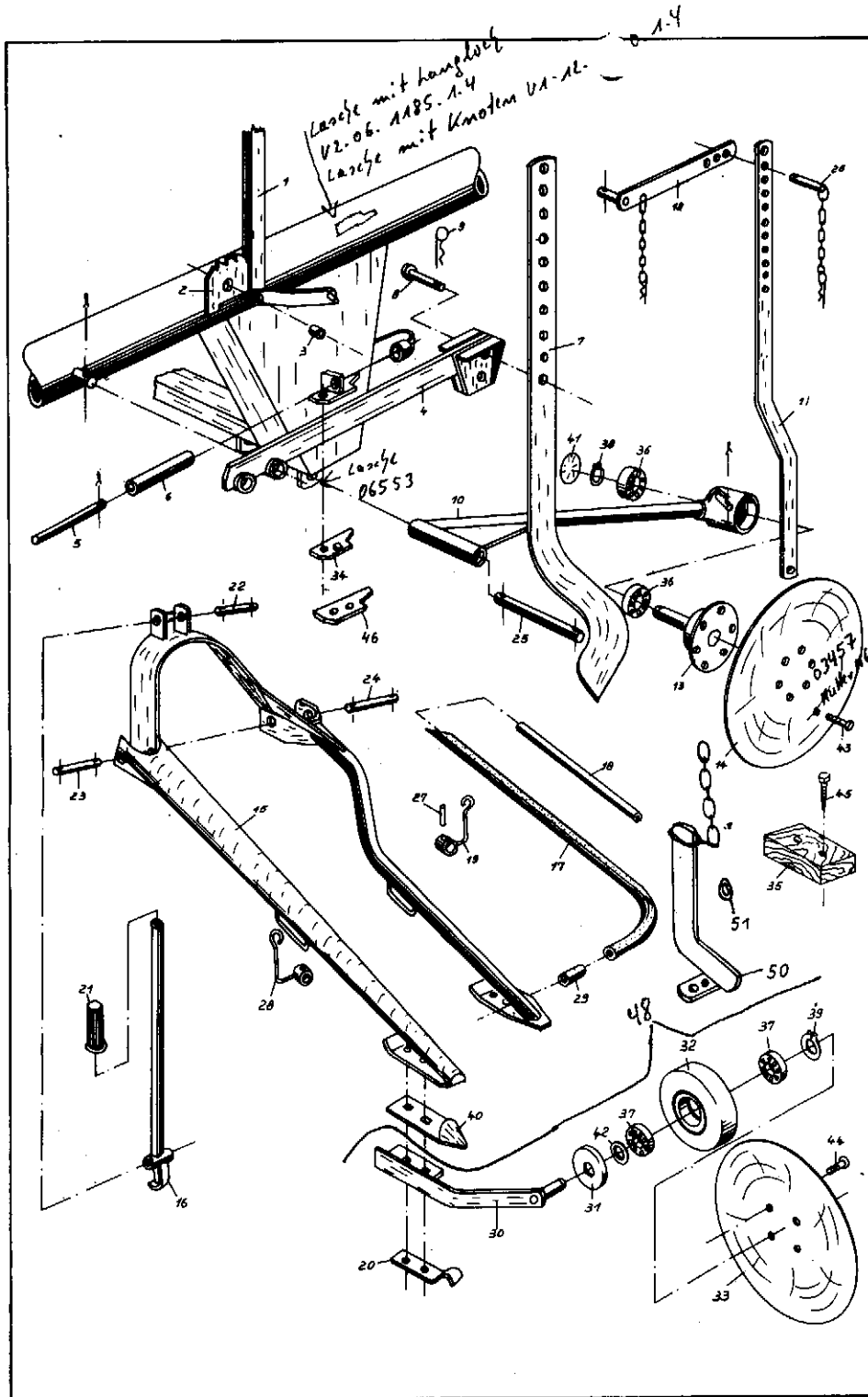
0714	100	U15	Schutzblech	V2-04. 3128. 1. 4.
1632	101	U15	Welle 228 lang	V2-04. 2227. 1. 4.
1659	102	U15	Lagerbuchse	V2-04. 4044. 1. 4.
1635	103	U15	Welle 230 lang	V2-04. 2228. 1. 4.
3323	104	U15	Rillenkugellager	6004. DIN 625
3320	105	U15	Dichtungsring	B2-25-42-10
3318	106	U15	Dichtungsring	B1-20-30-5
2162	107	U15	Buchse 25x21x14	V2-04. 2224. 1. 4.
2170	108	U15	Sechskantschraube 30 lang	V2-04. 5067. 1. 4.
2161	109	U15	Sechskantschraube 40 lang	V2-04. 5072. 1. 4.
2158	110	U15	Welle 300 lang	V2-04. 2226. 1. 4.
2164	111	U15	Ableitblech	V2-04. 3127. 1. 2.
2116	112	U15	Kettenrad	V2-04. 7216. 2. 4.
3322	113	U15	Rillenkugellager	6004. RS DIN 625
3313	114	U15	Dichtungsring	B2-20-42-10
3323	115	U15	Schmiernippel	H31 M 6x1 SEC
3281	118	U15	Schmiernippel	H1 M 6x1 SFC
2131	117	U15	Rollenhalter	V2-04. 7232. 2. 4.
2206	118	U15	Umlenkrolle (ohne Schmierbohrung)	V2-04. 4043. 1. 4.
2035	119	U15	Rollenhalter (verstärkt)	V2-04. 7232. 2. 4.
2125	120	U15	Buchse	B2-03. 231. 1. 4.

07123 124UAS Riemenspanner Kpl. ab Bauj. 66  
 025-89 125UAS Welle 228 Lg.  
 02553 126UAS Rohr 195 Lg.  
 28785 127UAS Rolle Kpl. 240 Lg.

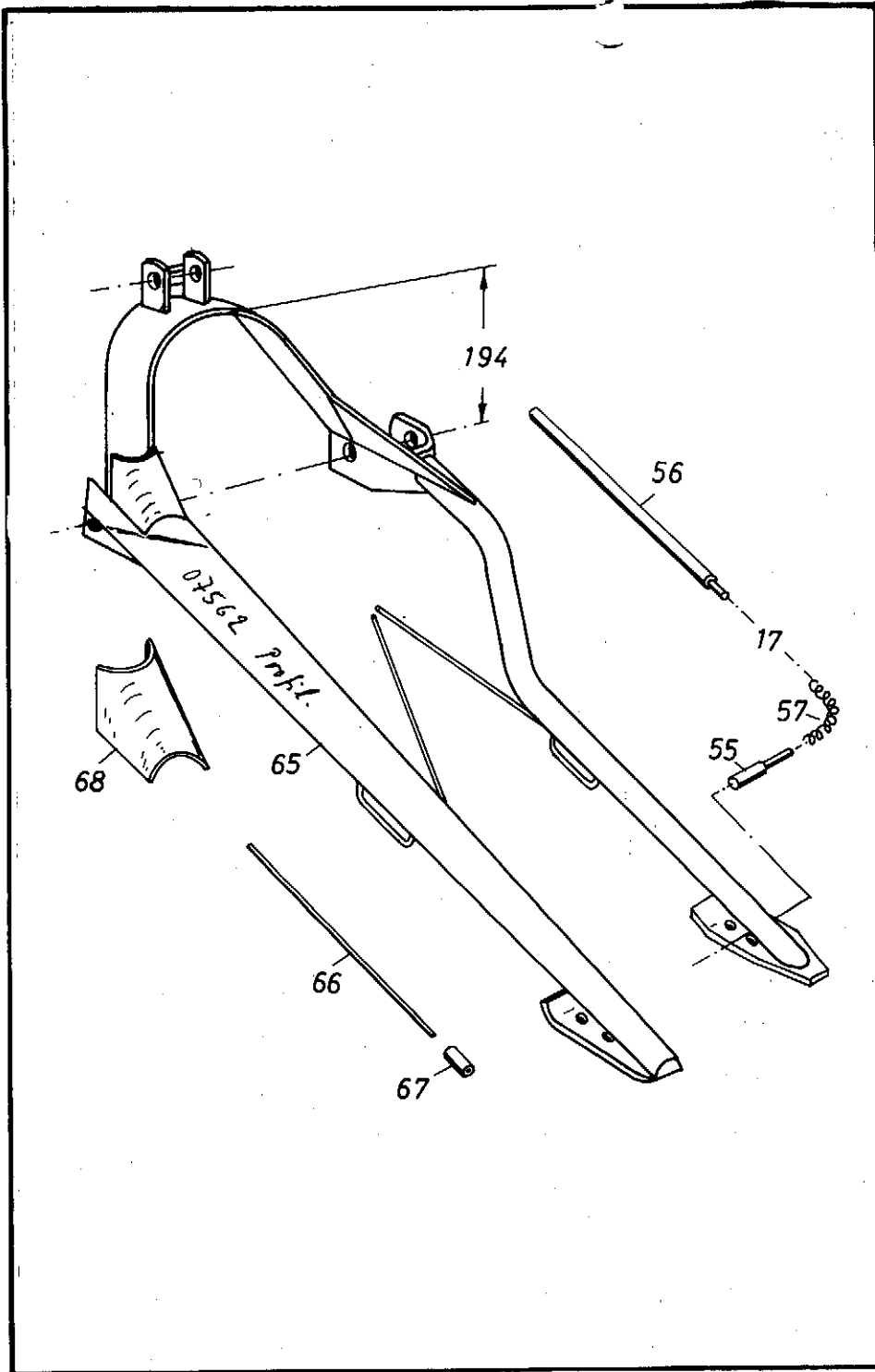
Ab Masch. Nr. 2829  
 Rollenhalter  
 Rollenhalter  
 1 x 12,7 x 6,4 DIN 8187 34 Roll.



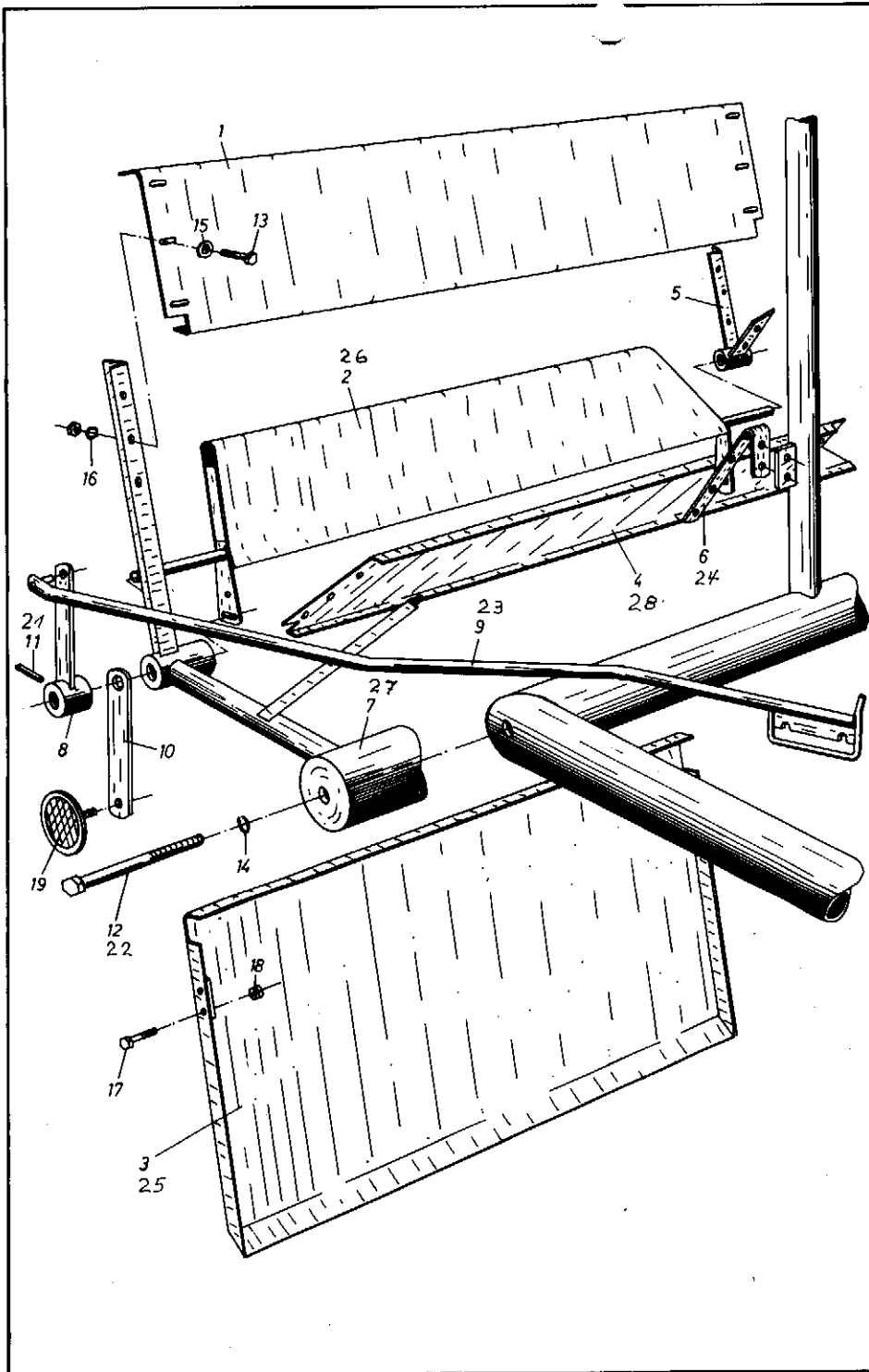
Kemper		Ersatzteilliste		Blatt Nr. U16	
Bild- u. Bestell-Nr.		Benennung		Ausgabe: 6807	
		Sachnummer			
<b>Ab Masch.-Nr. 924</b>					
032	10 1 U16	Sechskantmutter		M 16 DIN 934-5 S	
071	53 2 U16	Verstellcheibe		R3-05. 4016. 1. 4.	
071	54 3 U16	Verstellstück		R3-05. 4015. 1. 4.	
071	37 4 U16	Lagerwelle		R3-05. 7073. 1. 3.	
071	49 5 U16	Kugelleiche		R3-05. 4014. 1. 4.	
071	32 8 U16	Schutzbügel vollst.		R3-05. 6026. 1. 4.	
071	47 7 U16	Dichtungsring		R-U-B 160/4	
071	76 8 U16	Filzring		F9 40/53x4	
032	81 9 U16	Schliernippel		H1 M 6x1 SFG	
071	45 10 U16	Umlenkrolle		R-U-C 150/4	
072	21 11 U16	Rollenlager		53012/90	
055	32 12 U16	Verschlußscheibe		63 DIN 470	
071	44 13 U16	Verstellrohr		R2-05. 744. 1. 3.	
071	40 14 U16	Umlenkrolle		R-U-A 26/4	
071	42 15 U16	Schutzbügel vollst.		R3-05. 6025. 1. 4.	
071	39 16 U16	Lagerbolzen		R-U-E 151/4	
072	00 17 U16	Dichtungsring		R-U-B 152/4	
072	62 18 U16	Scheibe		R-U-A 153/4	
055	36 19 U16	Sicherungsring		25x1,2 DIN 471	
076	48 20 U16	Blattheber		R2-05. 745. 1. 2.	
076	65 21 U16	Schutzrohr		R-U-A 208/4	
044	29 22 U16	Splint		5x30 DIN 94/St	
071	56 23 U16	Gummiriemen (6500)		V2-04. 8021. 1. 3.	
069	49 24 U16	Hauptträd		V2-05. 7158. 1. 2.	
069	16 25 U16	Zahnplatte		R3-05. 4006. 1. 4.	
069	19 26 U16	Riemenführung		V2-05. 4024. 1. 4.	
076	46 27 U16	Reinigungsrost		V1-27. 7088. 1. 2.	
071	66 28 U16	Geweberiemens (8100)		V2-04. 8022. 1. 4.	
069	20 29 U16	Riemenführung (77 lang)		V2-05. 4023. 1. 4.	
076	27 30 U16	Spannhebel		V2-37. 7238. 1. 3.	
076	29 31 U16	Rolle		V1-32. 7143. 1. 4.	
076	39 32 U16	Welle		V1-32. 2147. 1. 4.	
040	48 33 U16	Federstecker		LW-26. 0560. 1. 4.	
052	51 34 U16	Scheibe		20 DIN 1440	
044	29 35 U16	Splint		5x30 DIN 94 St	
076	25 36 U16	Spannhebel vollst. (Pos. 30-35)		V2-37. 6117. 1. 3	
072	20 38 U16	Vorstecker lang		R3-05. 2077. 1. 4	
071	93 39 U16	" Kurz			
<b>Ab Masch.-Nr. 1924</b>					
037	08 40 U16	Klappstecker		8 DIN 11023 St 50-2	
076	27 41 U16	Gelenkstück		V2-37. 7237. 2. 4	
155	09 42 U16	Rolle 1-12 U16			
120	49 50 U16	Rolle Kpl ab Masch. Nr. 3684			
125	10 51 U16	Lagele			
125	12 52 U16	Rügel			
106	64 53 U16	Rolle	12+80+25		
106	63 54 U16	Rolle	9+12+26		
120	25 55 U16	Rollzern	1124+79		
046	96 56 U16	6Kc Mutter	M 12 D 985		
023	20 57 U16	Scheibe	12 D 1440		
032	10 58 U16	6Kc Mutter	1116 D 934		
037	94 59 U16	6Kc Mutter	M 8 D 934		
032	85 60 U16	Federling	A 8 D 122		
036	96 61 U16	6Kc Schraube	8+45 D 933		



Kemper		Ersatzteilliste	Blatt-Nr. U17
Bild- u. Bestell.Nr		Benennung	Ausgabe: 6807
		Sachnummer	
<b>Ab Masch.-Nr. 924</b>			
076	34 1 U17	Stellhebel	V2-26. 5038. 1. 3
076	03 2 U17	Segment	V2-26. 4028. 1. 4.
076	05 3 U17	Buchse	V1-26. 2122. 1. 4.
076	04 4 U17	Halterung	V2-26. 7167. 1. 4.
076	07 5 U17	Bolzen	V2-26. 2161. 1. 4.
076	02 6 U17	Rohr	V2-26. 2163. 1. 4.
076	06 7 U17	Bodenlockerer	V2-26. 1172. 1. 1.
053	45 8 U17	Bolzen	20h 11x45x38 DIN 1436
040	48 9 U17	Federstecker	LW-26. 0560. 1. 4.
075	37 10 U17	Lagerarm	V2-26. 7166. 2. 1.
076	03 11 U17	Zugstrebe	V2-26. 1180. 1. 3.
075	09 12 U17	Lasche	V2-26. 7170. 1. 3.
075	12 13 U17	Grundplatte	V2-26. 7171. 1. 4.
076	11 14 U17	Scheibe	V2-26. 5039. 1. 4.
220	34 15 U17	Blattheber	V2-25. 7206. 1. 2.
075	18 16 U17	Stellhebel	V2-25. 7199. 1. 3.
075	20 17 U17	Gummischlauch	R2-10. 800. 2. 3.
143	32 18 U17	Rohrstück	R2-10. 230. 4. 3.
076	58 18 U17	Aufhängehaken	V2-25. 7201. 1. 4.
075	17 20 U17	Klemmschelle	V2-25. 1203. 1. 4.
075	19 21 U17	Handgriff	R2-10. 509. 1. 4.
053	34 22 U17	Bolzen	16h 11x85x75 DIN 1433
223	42 23 U17	Bolzen	16h 11x100x90 DIN 1433
075	34 24 U17	Bolzen	16h 11x120x110 DIN 1433
075	35 25 U17	Bolzen	30h 11x196x180 DIN 1433
076	00 26 U17	Sicherungsbolzen	V2-26. 7173. 1. 4.
075	22 27 U17	Spannhülse	5x32 DIN 1481
075	14 28 U17	Aufhängehaken	V2-25. 7200. 1. 4.
075	26 29 U17	Buchse	R2-10. 228. 3. 4.
075	37 30 U17	Lagerarm	V2-25. 7208. 1. 4.
074	04 31 U17	Dichtungskappe	V2-25. 5049. 1. 4.
076	35 32 U17	Nabe	V2-25. 4034. 1. 3.
076	20 33 U17	Scheibe	V2-25. 5045. 1. 4.
076	03 34 U17	Lasche	V2-26. 7169. 1. 4.
076	10 35 U17	Holzklötz	V2-26. 8020. 2. 4.
076	02 36 U17	Rillenkugellager	6205 Z DIN 625
073	24 37 U17	Rillenkugellager	6004 2 RS DIN 625
055	26 38 U17	Sicherungsring	25x1,2 DIN 471
055	35 39 U17	Sicherungsring	20x1,2 DIN 471
076	55 40 U17	Blattheberspitze	V2-25. 7202. 1. 4.
055	32 41 U17	Verschlusscheibe	56 DIN 470
055	04 42 U17	Scheibe	21 DIN 125 St
054	57 43 U17	Senkschraube	AM 6x18 DIN 87-8 G
054	52 44 U17	Senkschraube	AM 8x18 DIN 63-4 D
055	45 45 U17	Sechsk. Holzschraube	8x40 DIN 571
067	10 46 U17	Lasche	V2-06. 1175. 1. 4.
229	62 47 U17	Klimke	
<b>Ab Masch.-Nr. 1924</b>			
076	33 48 U17	Schraubensch. Kpl.	
075	67 50 U17	Aufhängung	V2-25. 7262. 1. 4.
064	32 51 U17	Karabinerhaken	B 60 DIN 5269 blank



<b>Kemper</b>		<b>Ersatzteilliste</b>		Blatt-Nr.: U17-2
Bild- u. Bestell-Nr.		Benennung		Ausgabe: 7108
		<b>Ab Masch.-Nr. 2829</b>		<b>Baujahr 70</b>
014 32	55 U17	Bolzen 60 lang	01 437	
014 36	56 U17	Stange 595 lang	01 436	
014 38	57 U17	Feder 10x2x160	01 438	
		<b>Ab Masch.-Nr. 3074</b>		<b>Baujahr 71</b>
075 60	65 U17	Blattheber	V2-25. 7310. 1. 2.	
026 83	66 U17	Federstahldraht 5x600	02 683	
026 82	67 U17	Buchse	02 682	
026 37	68 U17	Knoten	02 637	
075 59	69 U17	<i>Blattheber Kpl. ohne 16, 21, 22 U17</i>	<i>22 U17</i>	
		<i>für S u. alk U. Masch. Rohrbogen 580107 mitliefern</i>		



Kemper		Ersatzteilliste		Blatt-Nr.: U18
Bild- u. Bestell-Nr		Benennung		Ausgabe: 7008
				Sachnummer
		<b>Ab Masch.-Nr. 924</b>		
2500	1 U18	Blech	V2-38. 3112. 1. 3.	
2499	2 U18	Schwadblech	V2-38. 7215. 1. 3.	
2499	3 U18	Schwadblech	V2-38. 7214. 1. 3.	
2500	4 U18	Blech	V2-38. 3113. 1. 3.	
2499	5 U18	Schwadlager	V2-38. 7224. 1. 3.	
2766	6 U18	Flachstahl	V2-38. 1231. 1. 4.	
2499	7 U18	Rahmenverlängerung	V2-38. 7227. 1. 3.	
2725	8 U18	Betätigungshebel	V2-38. 7217. 1. 4.	
2499	9 U18	Verstellrohr	V2-38. 7226. 2. 3.	
0742	10 U18	Lasche	V2-18. 1194. 1. 4.	
0577	11 U18	Spannhülse	8x30 DIN 1481	
0562	12 U18	Sechskantschraube	M 20x170 DIN 931 - 8 G	
0563	13 U18	Sechskantschraube	M 6x15 DIN 933 m. Mu	
0470	14 U18	Federring	A 20 DIN 127	
0549	15 U18	Scheibe	6,4 DIN 125 St	
0328	16 U18	Federring	A 6 DIN 127	
0466	17 U18	Sechskantschraube	M 10x25 DIN 933 - 8 G	
0467	18 U18	Sicherungsmutter	M 10 Stover - 6 G kadm.	
0768	19 U18	Rückstrahler	V2-36. 5053. 1. 4.	
0341	21 U18	Spannhülse	5x30 DIN 1481	
		<b>Ab Masch.-Nr. 2829</b>		Baujahr 70
074	22 U18	Schraube M20x270	V2-38. 7285. 1. 4.	
0742	23 U18	Verstellrohr	V2-38. 7298. 1. 3.	
0742	24 U18	Halter	V2-38. 7297. 1. 4.	
0742	25 U18	Schwadblech	V2-38. 7296. 1. 4.	
0742	26 U18	Schwadblech	V2-38. 7292. 1. 3.	
0742	27 U18	Rahmenverlängerung	V2-38. 7291. 1. 3.	
0148	28 U18	Blech	01 482	
0742 0	Umbausatz Kpl. Längsschwadablage			

