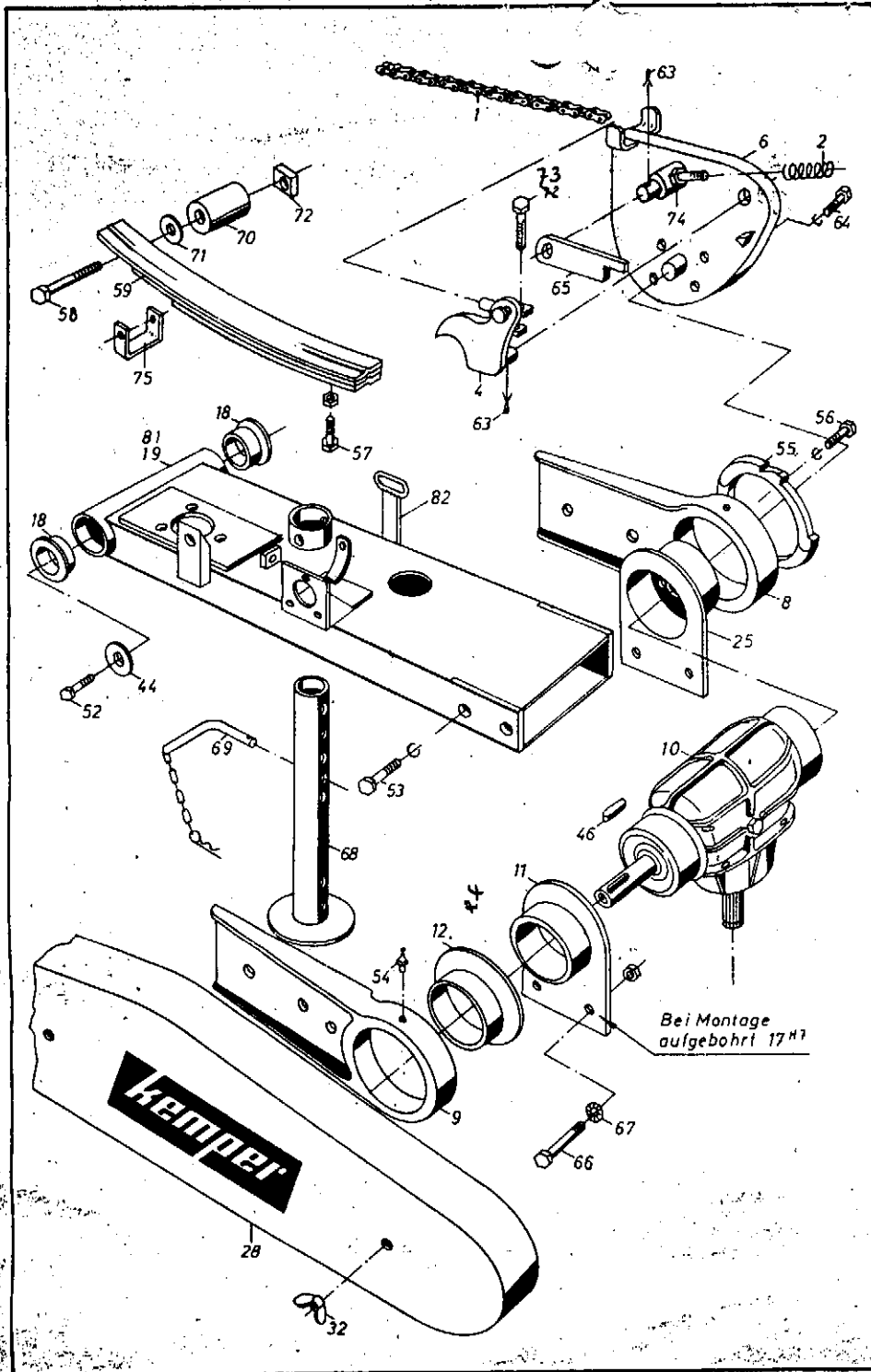
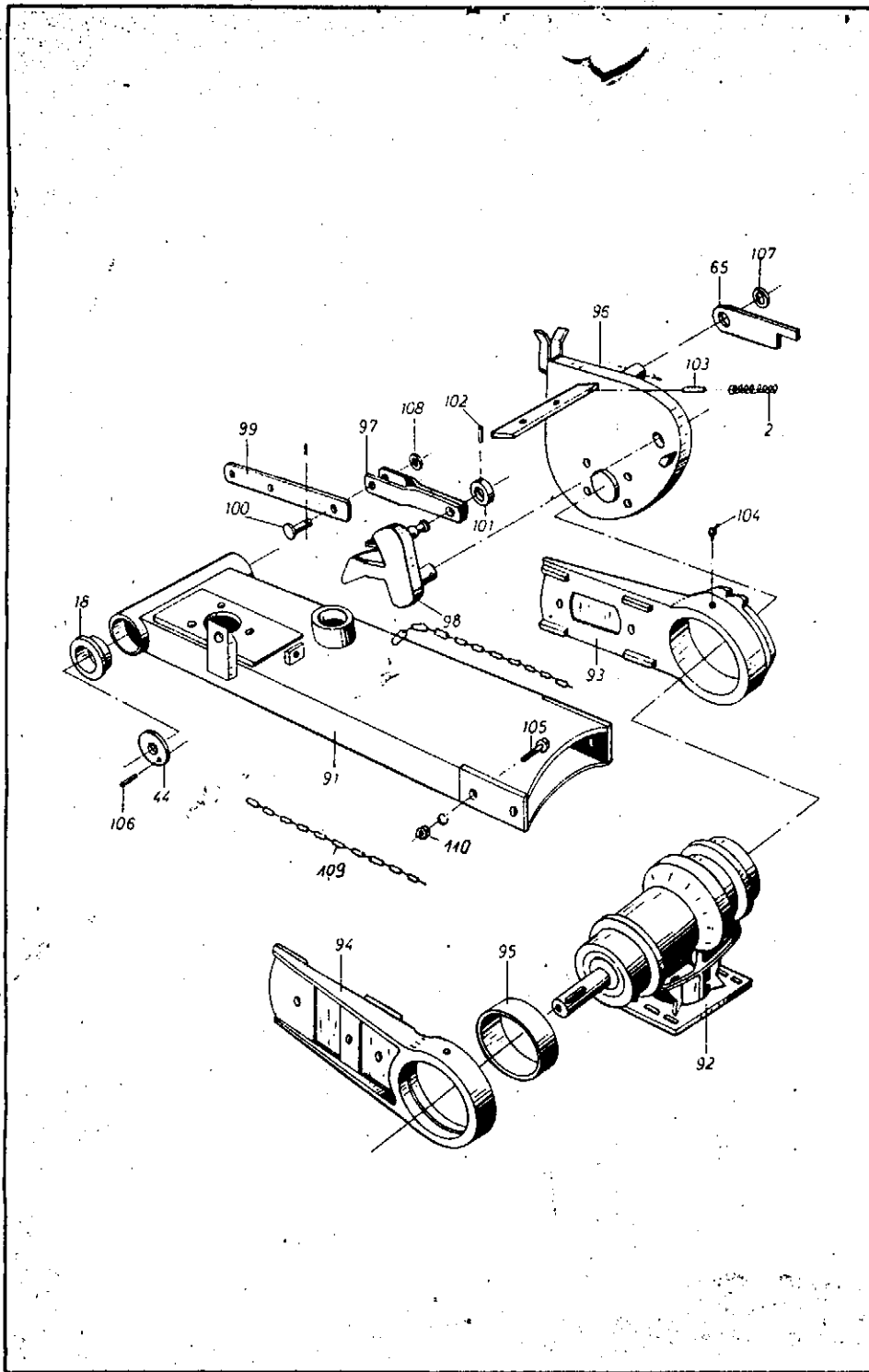


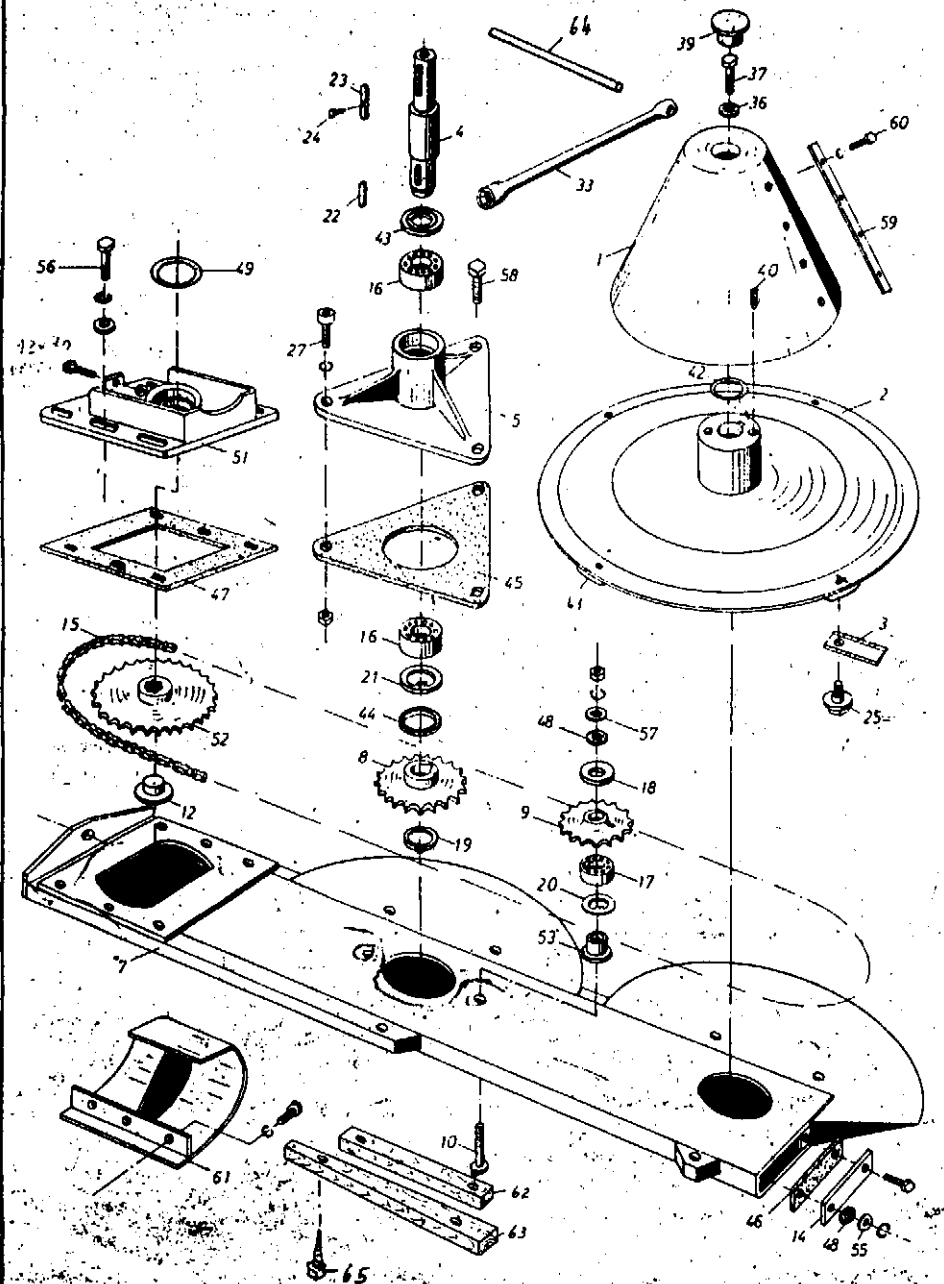
kemper		satzteilliste		Blatt-Nr Y01
				Ausgabe: 7102
Bild- u. Bestell-Nr.	Benennung	Ident-Nr.	Sachnummer	
<b>Ab Masch.-Nr. 1601</b>				
1 Y01	Dreipunktaufhängung	25165	450.022.00.00	
2 Y01	Halter mit Bolzen	15612	450.022.00.03	
3 Y01	Lagerbock mit Welle (6,7,10,19)	15661	450.066.02.00	
5 Y01	Kupplungsbolzen RM-00. 7006	02603	450.026.00.03	
6 Y01	Lagerbock	15660	450.066.00.08	
7 Y01	Welle	15788	RM-00. 2039. 1. 4	
8 Y01	◆ Klinke (Kette 7 Gl.)	15656	450.066.00.03	
9 Y01	Zugfeder	25301	RM-00. 5012. 1. 3	
10 Y01	Bolzen (55 mm)	15658	450.066.00.05	
11 Y01	Hakenschraube	15789	RM-00. 2040. 1. 4	
12 Y01	Verschlußglied	06217	LN-03. 5044. 1. 4	
13 Y01	Verschlußplatte	06218	LN-03. 5045. 1. 4	
14 Y01	Federstahldraht	02583	II 3 DIN 2076. - 85 ig	
15 Y01	Splint	04779	5x30 DIN 94 St	
16 Y01	Bolzen (263 mm)	15657	450.066.00.04	
17 Y01	Splint	05482	6x40 DIN 94 St	
18 Y01	Spannhülse	05806	10x85 DIN 1481	
19 Y01	Spannhülse	05772	6x85 DIN 1481	
20 Y01	◆ Hochdruckschlauch (1630)	15879	RM-00. 5050. 1. 4	
21 Y01	◆ Staubkappe 5657-NW 10	04409	RM-00. 5048. 1. 4	
22 Y01	◆ Stecker	04407	RM-00. 5051. 1. 4	
23 Y01	◆ Steckdose	04408	RM-00. 5052. 1. 4	
24 Y01	◆ Staubstopfen 5659-NW 10	04410	RM-00. 5049. 1. 4	
25 Y01	Bolzen	15625	450.042.00.01	
26 Y01	Sechskantschraube 16x65	15862	RM-00. 5016. 1. 4	
27 Y01	Zugzylinder siehe Blatt Y08			
28 Y01	◆ Halter	17703	RM-00. 1039. 1. 4	
29 Y01	◆ Kettenschloß kpl. (12, 13, 14)	09841	LN-03. 6074. 1.	
<b>Ab Masch.-Nr. 2807 Baujahr 69</b>				
31 Y01	Kette	15613	450.022.00.05	
32 Y01	Lasche	17710	RM-00. 1081. 1. 4	
33 Y01	Druckfeder	17812	RM-00. 5062. 1. 4	
34 Y01	Führung	17753	RM-00. 2077. 1. 4	
35 Y01	◆ Klinke (Kette 7 Gl.)	15612	450.067.00.01	
36 Y01	Sechskantschraube	05744	M 16x90 DIN 933	
<b>Ab Masch.-Nr. 4007 Baujahr 70</b>				
41 Y01	Bolzen	95627	450.043.00.01	
42 Y01	Bolzen 16φx67	00699	00.699	
43 Y01	Hochdruckschlauch (2130 lang) (Englандаusführung)	04330	01.330	
<b>Ab Masch.-Nr. 4607 Baujahr 71</b>				
9 Y01	Zugfeder	25301	RM-00.5012	
44 Y01	Klinke	25184	450.068.00	
45 Y01	Rolle	01970	01970	
46 Y01	Bolzen	01968	01968	
47 Y01	Anschlag	01967	01967	
48 Y01	U-Stahl	01966	01966	
49 Y01	Sechskantschraube	05660	M12x40	
50 Y01	Kette	15614	450.022	
51 Y01	0 - Ring 27x3,5	29122		
52 Y02	Kunststoffring 21x27x0,8	29035		



Kemper		satzteilliste		Blatt-Nr. Y02
Bild- u. Bestell-Nr.		Benennung	Stent-Nr.	Sachnummer
<b>Ab Masch.-Nr. 1601</b>				
1 Y02	◆	Rollenkette (30x17,02 - 17 Gl.)	15 860	RM-00. 5014. 1. 4
2 Y02		Druckfeder	15 861	RM-00. 5015. 1. 4
4 Y02	◆	Sperre	25 296	RM-00. 4028. 1. 3 λ
6 Y02		Segment	15 644	450. 062. 00. 05
8 Y02		Lagerauge vorn	26 389	RM-00. 4031. 1. 2
9 Y02		Lagerauge hinten	26 386	RM-00. 4003. 1. 2 R
10 Y02		Getriebe 1044-02-00 B	15 755	RM-00. 5006. 1. 4
11 Y02		Zwischenlager hinten	25 290	RM-00. 4004. 2. 3
12 Y02	◆	Buchse	15 846	RM-00. 4008. 1. 4
18 Y02	◆	Buchse	15 848	RM-00. 4021. 1. 4
19 Y02		Lagerarm	25 174	450. 062. 01. 00
25 Y02		Zwischenlager vorn	25 297	RM-00. 4029. 1. 3
28 Y02		Schutzkasten	26 356	450. 132. 00. 01
32 Y02		Flügelmutter	04 214	M 12 DIN 315
44 Y02		Scheibe	15 794	RM-00. 2047. 1. 4
46 Y02		Paßfeder	05 401	A 10x8x50 DIN 6885
52 Y02		Sechskantschraube	05 709	M 16x40 DIN 933-8G
53 Y02		Sechskantschraube	03 428	M 16x30 DIN 933-8G
54 Y02		Schmiernippel	03 313	H1 M 8x1 SFG1
55 Y02	◆	Zahnscheibe	25 298	RM-00. 4030. 1. 3
56 Y02		Sechskantschraube	04 665	M 10x25 DIN 933-8G
57 Y02		Sechskantschraube	05 711	M 16x55 DIN 933-8G
58 Y02		Sechskantschraube	03 654	M 16x100 DIN 931-8G
59 Y02		Blattfederung (4 Lagen)	15 863	RM-00. 5017. 1. 4
60 Y02		1 + 2 Federblatt (Länge 600)	27 066	RM-00. 5057. 1. 4
61 Y02		3 Federblatt (Länge 550)	27 067	RM-00. 5058. 1. 4
62 Y02		4 Federblatt (Länge 500)	27 068	RM-00. 5059. 1. 4
63 Y02		Splint	05 482	6x40 DIN 94 St
64 Y02		Sechskantschraube	05 809	M 16x40 DIN 933-8G
65 Y02		Lasche	17 707	RM-00. 1054. 1. 4
66 Y02		Sechskant-Paßschraube	29 711	M16 K6x50 DIN 610-8G
67 Y02		Schnorr-Sicherung	05 962	Schnorr-Sich: M:16
68 Y02		Stützrohr	06 544	410. 181. 00. 01
69 Y02		Steckbolzen RM-00. 7008. 1. 4	15 670	450. 181. 00. 01
70 Y02		Buchse	15 807	RM-00. 2065. 1. 4
71 Y02		Scheibe	05 500	M 17 DIN 125-8G
72 Y02	◆	Vierkantschraube	15 768	RM-00. 5016. 1. 4
73 Y02		Sechskantschraube 16x25	15 858	RM-00. 5016. 1. 4
74 Y02		Bolzen	15 769	RM-00. 2044. 1. 4
75 Y02		Bügel	15 862	RM-00. 2055. 1. 4
<b>Ab Masch.-Nr. 2807 Baujahr 80</b>				
81 Y02		Lagerarm	26 357	
82 Y02		Führung	15 864	

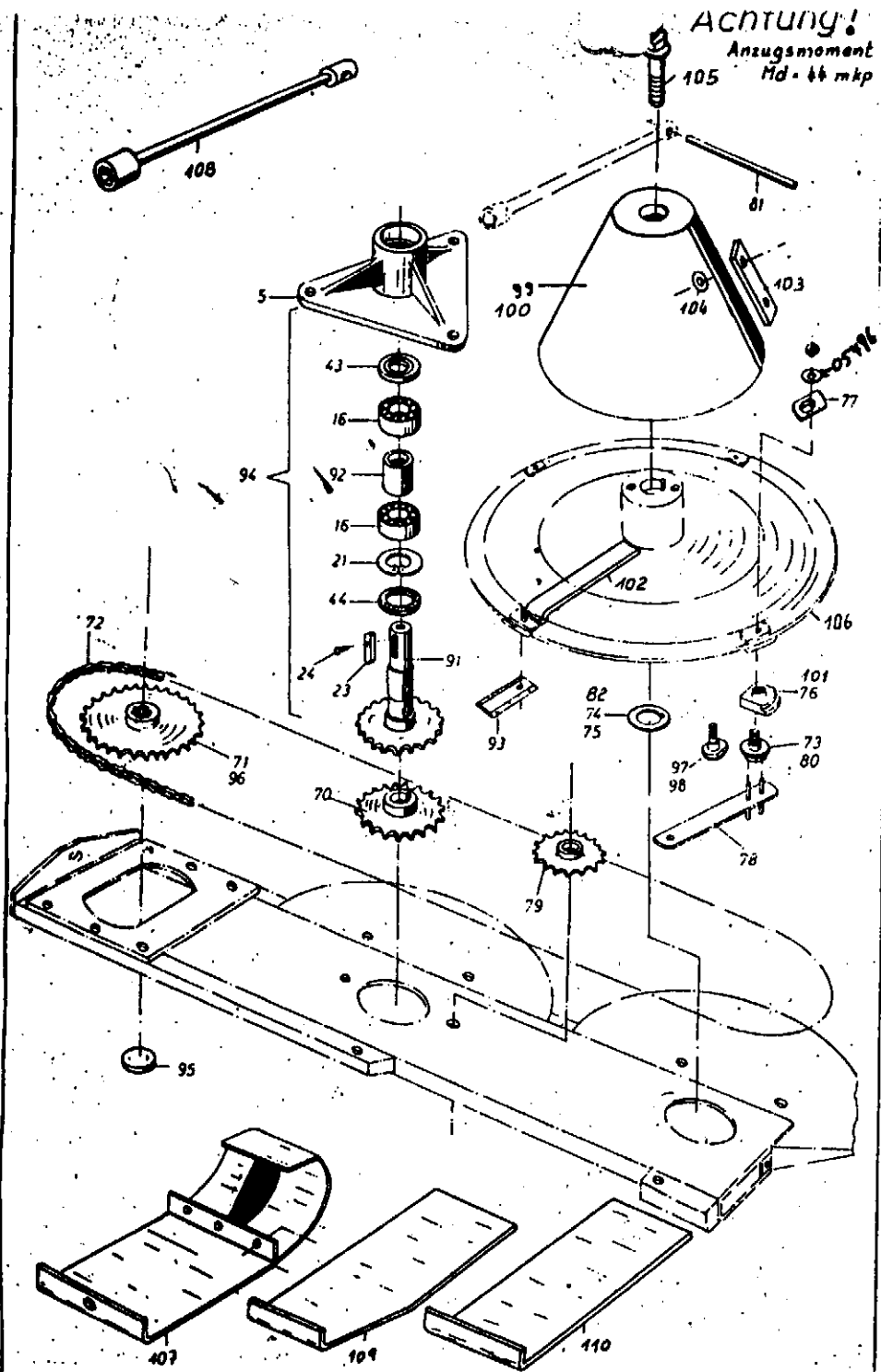


Kemper		Ersatzteilliste		Blatt-Nr.: Y02-2	
				Ausgabe: 7102	
Bild- u. Bestell-Nr.	Benennung	Ident. Nr.	Sachnummer		
<b>Ab Masch.-Nr. 4007 Baujahr 70.</b>					
91 Y02	Lagerarm	26352	450.064.01.00		
92 Y02	Getriebe + 2 Buchsen	15685	450.299.00.02		
93 Y02	Lagerauge vorn	00403	00.403		
94 Y02	Lagerauge hinten	00404	00.404		
95 Y02	Aufspannbuchse	00494	00.694		
96 Y02	Segment	15653	450.064.00.03		
97 Y02	Gabel	15654	450.064.00.04		
98 Y02	Sperre	25180	450.064.00.07		
99 Y02	Flachstahl 300 lang	00604	00.604		
100 Y02	Bolzen 16φx41	00611	00.611		
101 Y02	Ring 25φx38φx11	00602	00.602		
102 Y02	Spannhülse	05767	5x36 DIN 1481		
103 Y02	Spannhülse	05804	10x60 DIN 1481		
104 Y02	Schmiernippel	07326	H2 M8x1 SFG		
105 Y02	Sechskantschraube	05719	M 18x50 DIN 933 m-Mu.		
106 Y02	Spannhülse	05764	5x20 DIN 1481		
107 Y02	Scheibe	03973	26 DIN 126 St		
108 Y02	Scheibe	03337	18 DIN 126 St		
<b>Ab Masch.-Nr. 4607 Baujahr 71</b>					
109 Y02	Kette 19 Glieder	01972	01972		
110 Y02	Sechskantmutter	37113	M 18 DIN 985-8		



Kemper		Teilliste		Blatt-Nr. Y03
				Ausgabe: 6803
Bild- u. Bestell-Nr.	Benennung			Sachnum-mer
<b>Ab Masch.-Nr. 1601</b>				
1 Y03	Topf	25198		450.307.02.00
2 Y03	Teiler	26361		450.307.01.00
3 Y03	Messerklinge	17803		RM-00.5011.1.4
4 Y03	Lagerwelle	17747		RM-01.2056.1.4
5 Y03	Lagerflansch	26391		RM-00.4033.1.4
7 Y03	Mähbalken	27120		450.287.01.00
8 Y03	Kettenrad (20 Zähne)	15849		RM-00.4035.1.4
9 Y03	Kettenrad	15781		RM-00.2019.1.4
10 Y03	Flachrundschraube (12x60)	15867		RM-00.5024.1.4
12 Y03	Gleitstück	17806		RM-00.5027.1.4
14 Y03	Flachstahl	15735		RM-00.1057.1.4
15 Y03	Rollenkette endlos	29758		3/4" x 7/16" endl. - 170 Gl.
16 Y03	Schrägkugellager	11654		3207 DIN 628
17 Y03	Schrägkugellager	05883		3205 DIN 628
18 Y03	Distanzscheibe	15803		RM-00.2057.1.4
19 Y03	Sicherungsring	03209		35x1,5 DIN 471
20 Y03	Sicherungsring	08538		52x2 DIN 472
21 Y03	Sicherungsring	05540		72x2,5 DIN 472
22 Y03	Paßfeder	09868		A 10x8x25 DIN 6885
23 Y03	Paßfeder	05994		C 10x8x65 DIN 6885
24 Y03	Halbrundkerbnagel	05405		3x10 DIN 1476
25 Y03	Sechskantschraube	17802		RM-00.5010.1.4
27 Y03	Zylinderschraube	05582		M 12x50 DIN 912-8G
33 Y03	Sechskantsteckschlüssel	29748		24 DIN 3112
36 Y03	Schnorr-Sicherung	05962		Schnorr-Sich. M 16
37 Y03	Sechskantschraube	05409		M 16x40 DIN 933-8G
39 Y03	Kappe	15858		RM-00.5007.1.4
40 Y03	Schaftschraube	29726		M 8x20 DIN 427
41 Y03	Messerhalter	17789		RM-00.4025.1.4
42 Y03	Rundschnurring	15859		RM-00.5013.1.4
43 Y03	Nilos-Ring	29706		Nilos 6007-AKS 7207 A/H
44 Y03	Wellendichtung 50x72x10 B2	29850		824 N - DIN 3760 A
45 Y03	Dichtung	15868		RM-00.5025.1.4
46 Y03	Dichtung	15865		RM-00.5022.1.4
47 Y03	Dichtung	15869		RM-00.5028.1.4
48 Y03	Dichtung (30x13x2)	15867		RM-00.5023.1.4
49 Y03	O-Ring	28994		RM-00.5025.1.4
51 Y03	Lagerplatte	26392		RM-00.4034.1.2
52 Y03	Kettenrad (30 Zähne)	15805		450.287.00.03
53 Y03	Bolzen	15802		RM-00.2055.1.4
55 Y03	Scheibe 70,5 DIN 165	05447		
56 Y03	Schraube 12x60	04198		
57 Y03	Schraube 17x70	03496		
58 Y03	Schraube 12x60	05677		
59 Y03	Schraube 12x60	03467		
60 Y03				
61 Y03				
62 Y03	Gleitschuh	25218		
63 Y03	Kettenführung	15900		
63 Y03	Kettenführung	15852		
64 Y03	Welle	00379		
65 Y03	6 Kt - Holzschr B.30 D.571	05577		

149 FLrep A/H  
12896



**Achtung!**  
Anzugsmoment  
Md = 44 mkp



# Ersatzteilliste

Blatt-Nr.: Y 03-2

Ausgabe: 7102

Bild- u. Bestell-Nr.	Benennung	Ident. Nr.	Sachnummer
----------------------	-----------	------------	------------

**Ab Masch.-Nr. 2807, Baujahr 69**

70 Y03	Kettenrad (19 Zähne)	17795	RM-00. 4049. 1. 4
71 Y03	Kettenrad (27 Zähne)	15683	450. 298. 00. 02
72 Y03	Rollenkette endlos (Twis)	27599	2/4x7/16" endl. 168 Gl.
73 Y03	Schraube - m. Mu.	19885	RM-00. 5063. 1. 4
74 Y03	Ausgleichscheibe 47,5x35,2x2	15812	RM-00. 2072. 1. 4
75 Y03	Ausgleichscheibe 47,5x35,2x3	5813	RM-00. 2073. 1. 4
76 Y03	Messerhalter	17794	RM-00. 4047. 1. 4
77 Y03	Schutzring	15856	RM-00. 4048. 1. 4
78 Y03	Schlüssel	15597	450. 497. 00. 02
79 Y03	Kettenrad (17 Zähne)	15818	RM-00. 2081. 1. 4
80 Y03	Schraube, Linksgewinde	15890	RM-00. 5072. 1. 4
81 Y03	Welle 14Øx340	00379	00.379
82 Y03	Ausgleichscheibe 47,5x35,2x4	01306	01306

**Ab Masch.-Nr. 4007 Baujahr 70**

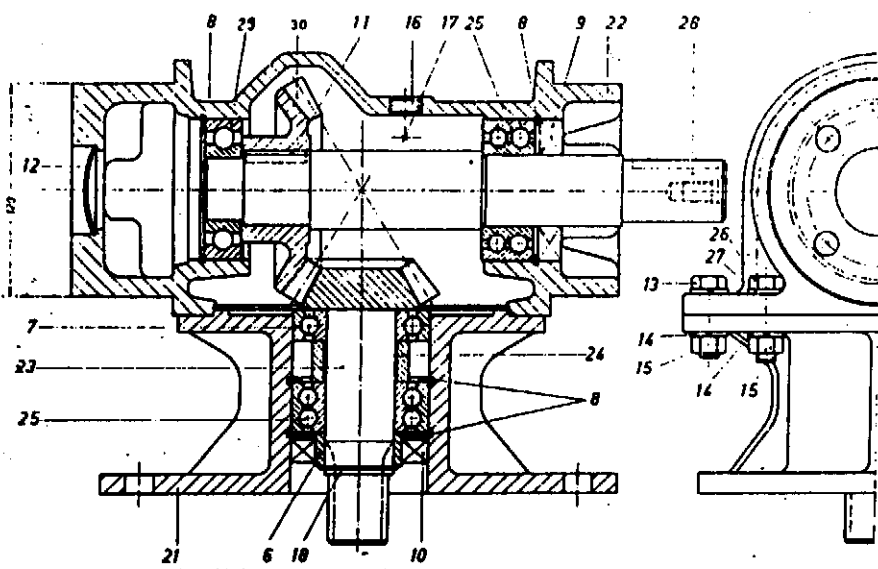
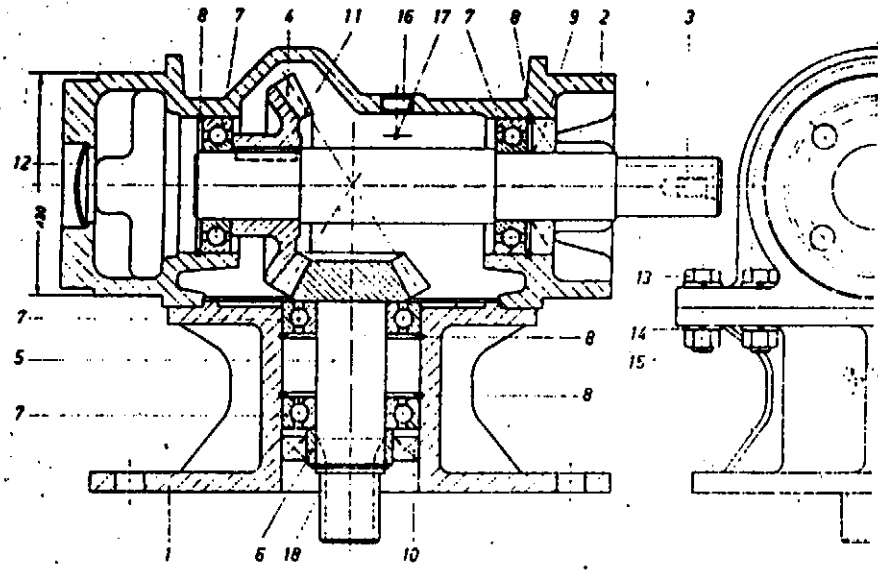
91 Y03	Antriebswelle	00891	00.896
92 Y03	Buchse 44,5Øx35,5Øx50,8	00899	00.899
93 Y03	Messer Klinge 4x125	00840	00.860
94 Y03	Lagerung kpl. (Pos. 5, 16, 21, 23, 24, 43, 44, 91, 92)	25796	450.299.00.03
95 Y03	Gleitstück		00.922
96 Y03	Kettenrad 27 Zähne m. Gleit	15687	450.299.01.00
97 Y03	Schraube	00989	00.989
98 Y03	Schraube Linksgewinde	00990	00.990
99 Y03	Topf	25499	450. 307. 03. 00

*Mutter links pa. 720*

**Ab Masch.-Nr. 4607 Baujahr 71**

100 Y03	Topf (austauschbar)	25204	450.308.03.00
101 Y03	Messerhalter	01827	01827
102 Y03	Strebe	01826	01826
103 Y03	Schwadschiene 170 mm	01857	01857
104 Y03	Scheibe	05820	A 6,4 DIN 9021
105 Y03	Schraube m. Zahnprofil M 16x50	01945	01945
106 Y03	Teller	26363	450.308.00.01
107 Y03	Gleitschuh	25216	450.546.00.01
108 Y03	Steckschlüssel SW 22	02403	02403
109 Y03	Gleitkufe mitte	01868	01868
110 Y03	Gleitkufe rechts	01872	01872

*Handgezeichnet 00694*



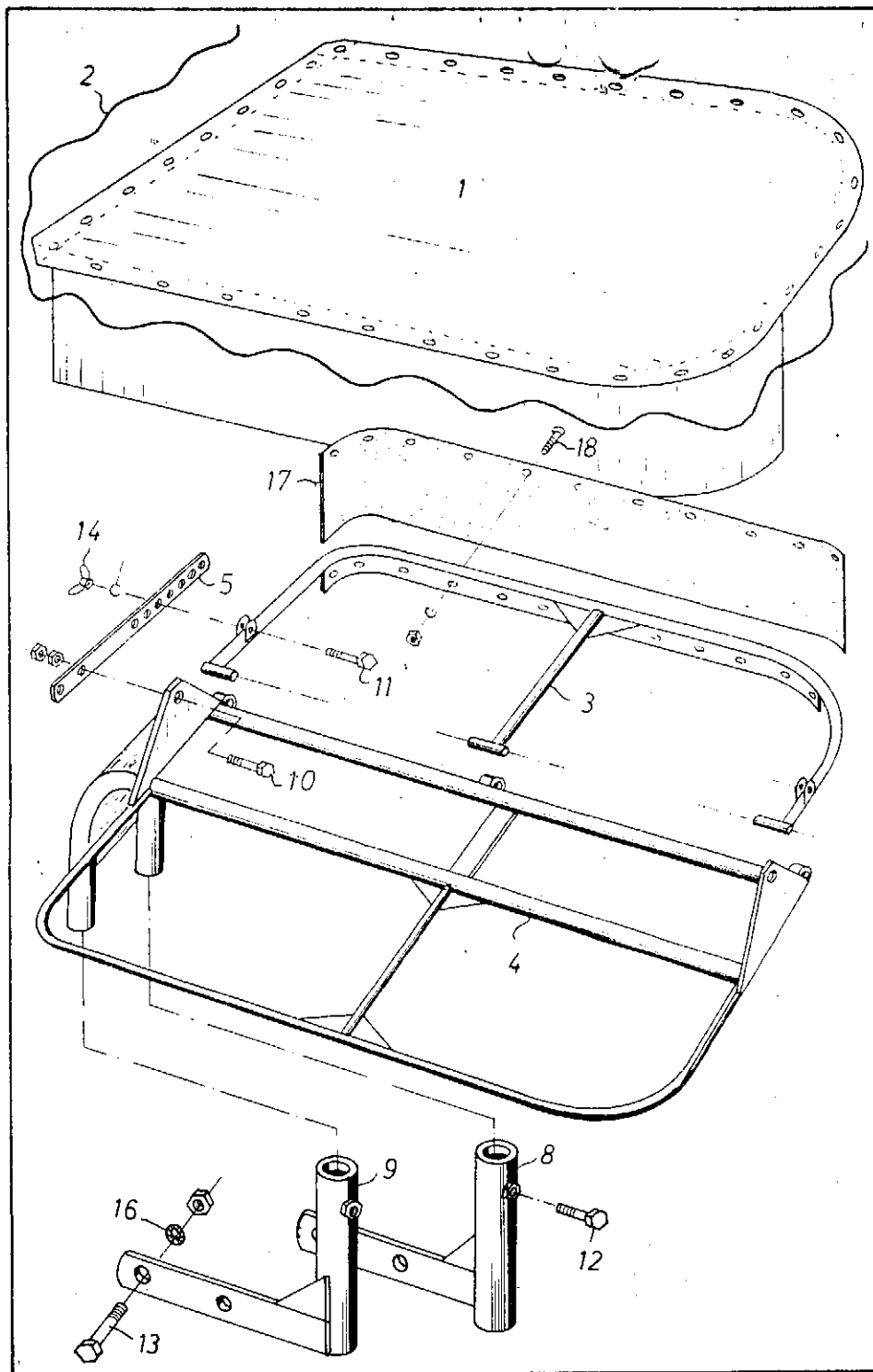
**Kemper**

**...satzteilliste**

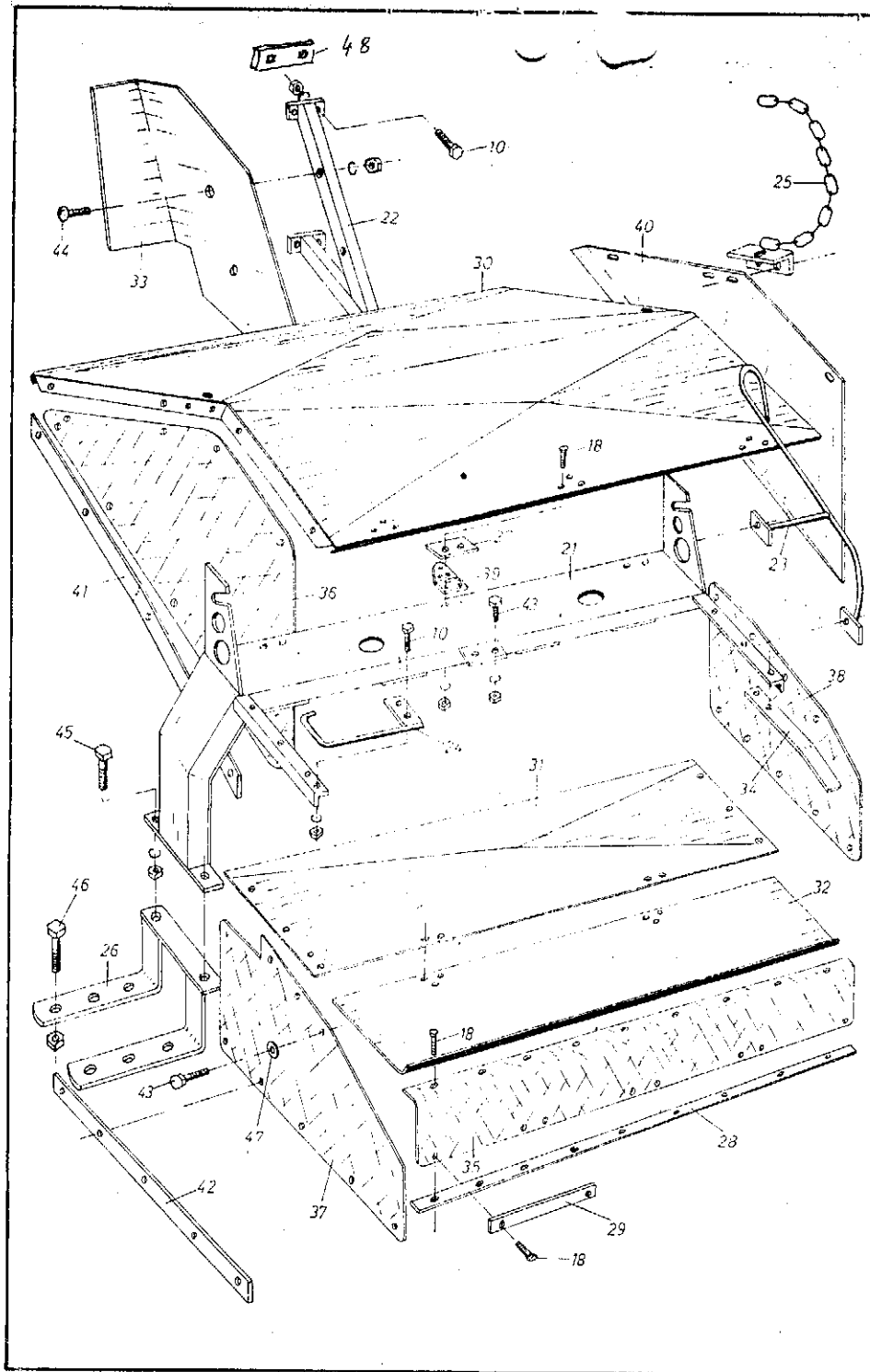
Blatt-Nr.: Y04

Ausgabe: 7001

Bild- u. Bestell-Nr.	Benennung	Menge	Sachnummer
<b>Ab Masch.-Nr. 3892</b>			
7 0 Y04	Getriebe vollst. (Pos. 1-18)	28 009	10. 35. 001
5 1 Y04	Grundplatte	28 010	10. 35. 01
2 2 Y04	Gehäuse	28 011	10. 35. 02
3 Y04	Welle	28 012	10. 35. 04
4 Y04	Kegelrad	28 013	10. 35. 08/1
5 5 Y04	Ritzelwelle	28 014	10. 35. 08/2
6 Y04	Buchse 50x5	01 009	10. 35. 07
7 Y04	Rillenkugellager 40x80x18	11 858	6208 DIN 625
8 Y04	Sicherungsring	11 817	80x2,5 DIN 472
8 Y04	Radialdichtung	11 857	40/80x13 822 N
10 Y04	Radialdichtring	14 728	50/80x13 822 N
11 Y04	Paßfeder	06 199	A 12x8x32 DIN 6885
12 Y04	Verschlussscheibe	11 727	50 DIN 470
13 Y04	Sechskantschraube	11 726	M 12x40 DIN 931-8 G
14 Y04	Federring	03 519	A 12 DIN 127
15 Y04	Sechskantmutter	03 530	M 12 DIN 934-5 S
16 Y04	Verschlussschraube	07 037	M 18x1,5 DIN 908-4 D
17 Y04	Entlüftungsventil M 10x1	01 021	EV 1002
18 Y04	Sicherungsring	03 707	40x1,75 DIN 471
<b>Ab Masch.-Nr. 4007 Baujahr 70</b>			
<b>(Getriebe Nr. 10.35.003)</b>			
20 Y04	Getriebe vollst.	11 854	10. 35. 003
21 Y04	Grundplatte	01 019	10.35.01/1
22 Y04	Gehäuse	01 020	10.35.02/1
23 Y04	Ritzelwelle	01 011	10.35.08/22
24 Y04	Distanzbuchse	01 010	10.35.09
25 Y04	Rillenkugellager 40x80x30,2	11 859	3208 DIN 628
26 Y04	Sechskant-Paßschraube	11 726	M 12x45 DIN 938-5D
27 Y04	Scheibe	03 653	14 DIN 128 St.
28 Y04	Welle	01 008	10.35.04/1
29 Y04	Rillenkugellager 35x80x21	28 015	6307 DIN 625
30 Y04	Kegelrad	01 012	10.35.08



Kemper		Satzteilliste		Blatt-Nr. Y06
				Ausgabe: 6803
Bild- u. Bestell-Nr.	Benennung	Ident. Nr.	Sachnummer	
<b>Ab Masch.-Nr. 1601</b>				
1 Y06	Schutzplane	28 393	RM-00. 5029. 1. 2	
2 Y06	Kunststoffseil	29 760	6 $\varnothing$ x7700 Kunststoffseil	
3 Y06	Rahmen	25 206	450. 341. 00. 01	
4 Y06	Rahmen (Pos. 3 + 4)	27 125	450. 341. 01. 00	
5 Y06	Lasche	15 736	RM-00. 1058. 1. 4	
6				
7				
8 Y06	Halterung vorn	15 146	450. 062. 00. 08	
9 Y06	Halterung hinten	15 647	450. 062. 00. 09	
10 Y06	Sechskantschraube	04 665	M 10x25 DIN 933-8G	
11 Y06	Sechskantschraube	05 648	M 10x35 DIN 933-8G	
12 Y06	Sechskantschraube	03 352	M 12x30 DIN 933-8G	
13 Y06	Sechskant-Paßschraube	29 711	M 16kx50 DIN 610-8G	
14 Y06	Flügelmutter	05 520	M 10 DIN 315 15 g - 4D	
15				
16 Y06	Schnorr-Sicherung	05 962	Schnorr-Sich. M 16	
17 Y06	Schutzplane	25 303	RM-00. 5028. 1. 3	
18 Y06	Linseisen-schraube gl. verz.	05 466	AM 6x15 DIN 88-4D	



**Kenper**

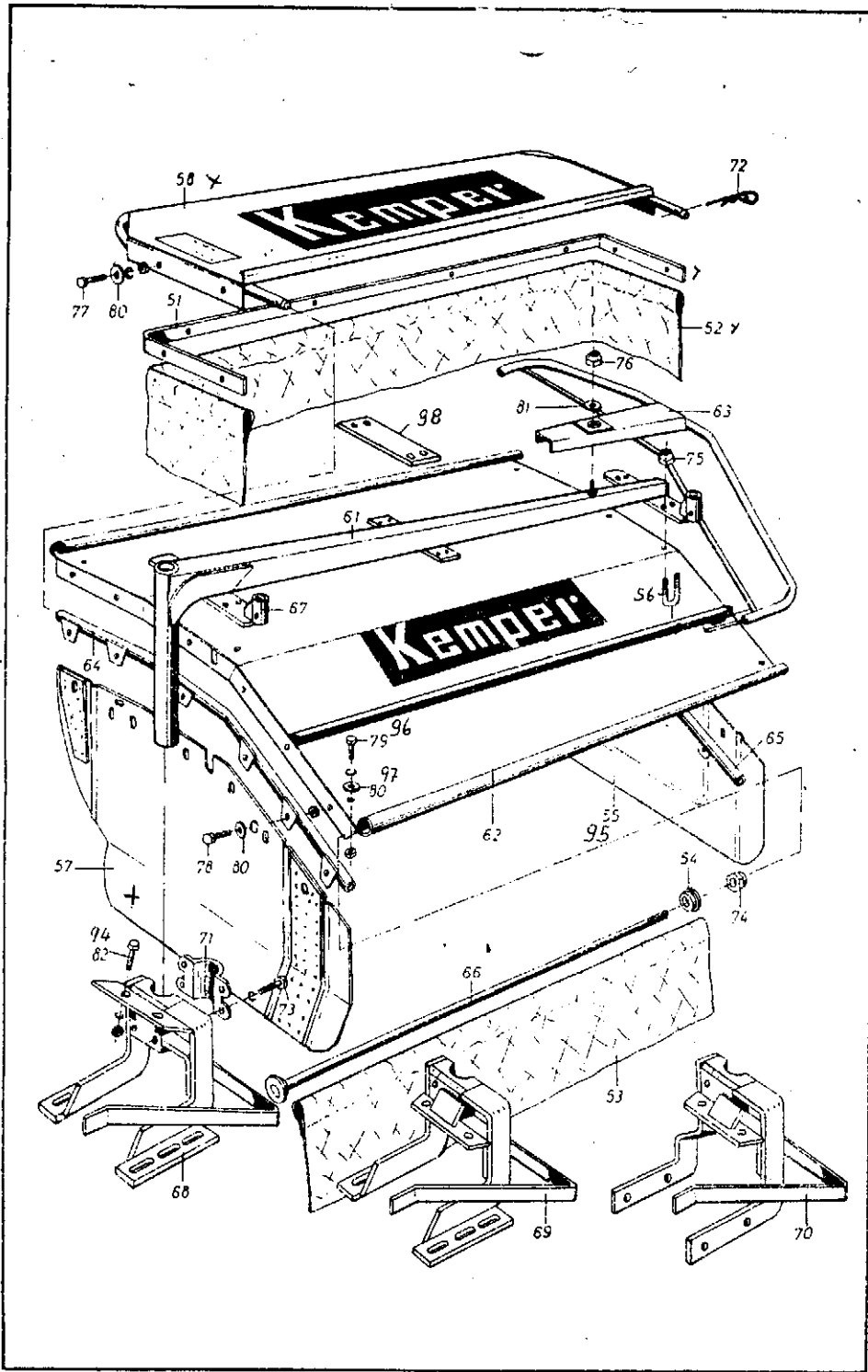
**Ersatzteilliste**

Blatt-Nr.: Y06-2

Ausgabe: 6901

Bild- u. Bestell-Nr.	Benennung		Sachnummer
<b>Ab Masch.-Nr. 2807 Baujahr 69</b>			
10 Y06	Sechskantschraube	04665	M 10x25 DIN 933-8 G
18 Y06	Linsensenkschraube gl. verz.	05466	AM 6x15 DIN 88-8 G
21 Y06	Träger	26367	450. 342. 00. 01
22 Y06	Abstützung	25207	450. 342. 00. 02
23 Y06	Bügel	15496	450. 342. 00. 03
24 Y06	Bügel	15697	450. 342. 00. 04
25 Y06	Kette	15698	450. 342. 00. 05
26 Y06	Halter	15684	450. 298. 00. 03
27 Y06	Lasche	15762	RM-00. 1088. 1. 4
28 Y06	Halter	15765	RM-00. 1093. 1. 4
29 Y06	Leiste	15773	RM-00. 1104. 1. 4
30 Y06	Deckblech	15699	450. 342. 00. 07
31 Y06	Deckblech	25286	RM-00. 3057. 1. 3
32 Y06	Blech	15839	RM-00. 3058. 1. 4
33 Y06	Blech	25287	RM-00. 3067. 1. 3
34 Y06	Feder	15884	RM-00. 5061. 1. 4
35 Y06	Schutzplane	15896	RM-00. 5078. 1. 4
36 Y06	Schutzplane	15898	RM-00. 5080. 1. 4
37 Y06	Schutzplane	15897	RM-00. 5079. 1. 4
38 Y06	Schutzplane	15895	RM-00. 5077. 1. 4
39 Y06	Scharnier RM-00 5081. 1.4	15899	LN-01. 5026. 1. 4
40 Y06	Blech	15845	RM-00. 3068. 1. 4
41 Y06	Leiste	15772	RM-00. 1103. 1. 4
42 Y06	Leiste	15774	RM-00. 1105. 1. 4
43 Y06	Sechskantschraube	05633	M 6x16 DIN 933 m-Mu.
44 Y06	Flachrundschrube	05549	M 8x20 DIN 603 m-Mu.
45 Y06	Sechskantschraube	05660	M 12x45 DIN 933 m-Mu.
46 Y06	Sechskantschraube	05713	M 16x70 DIN 933 m-Mu.
47 Y06	Scheibe	05526	R 7 DIN 440
48 Y06	Lasche	00415	





kemper		satzteilliste		Blatt-Nr.: Y06-3
				Ausgabe: 7102
Bild- u. Bestell-Nr.	Benennung	Ident. Nr.	Sachnummer	
<b>Ab Masch.-Nr. 4007 Baujahr 70</b>				
51 Y06 *	Bügel	01058	01058	
52 Y06 *	Plane f. Vorsteckschutz	00857	00857	
53 Y06 *	Plane f. Schutzhaube	00858	00858	
54 Y06	Stufenscheibe	01066	01066	
55 Y06	Seitenblech rechts	01059	01059	
56 Y06	Bügelschraube	01039	01039	
57 Y06	Seitenblech links	25214	450.343.00.15	
58 Y06 *	Schutzhaube	23368	450.343.00.04	
59 Y06	Rohrbügel	25210	450.343.00.05	
60 Y06	Vorsteckschutz vollst. (Pos. 51, 52, 58, 59)	27127	450.343.02.00	
61 Y06	Tragarm	25208	450.343.01.00	
62 Y06	Schutzhaube	26369	450.343.00.10	
63 Y06	Streifenschutz	26370	450.343.00.13	
64 Y06	Bügel links	25211	450.343.00.07	
65 Y06	Bügel rechts	25212	450.343.00.08	
66 Y06	Haltestange	15701	450.343.00.09	
67 Y06	Halter	15700	450.343.00.02	
68 Y06	Schutzhalter	25213	450.343.00.12	
69 Y06	Schutzhalter (Umbausatz Serie 69)		450.602.00.01	21376
70 Y06	Schutzhalter (Umbausatz Serie 67/68)		450.601.00.01	27130
71 Y06	Deckel zur Kreuzschelle	07707	R2-04, 416, 2, 4	
72 Y06	Federstecker	10293	GL-01, 502, 1, 4	
73 Y06	Sechskantschraube		M 16x60 DIN 933-10, 9	
74 Y06	Sicherungsmutter	03422	M8 DIN 985-5	
75 Y06	Sicherungsmutter	04615	M10 DIN 985-5	
76 Y06	Sicherungsmutter	04696	M12 DIN 985-5	
77 Y06	Sechskantschraube	05630	M 6x25 DIN 933 m. Mu.	
78 Y06	Sechskantschraube	03382	M 6x20 DIN 933 m. Mu.	
79 Y06	Sechskantschraube	05633	M 6x15 DIN 933 m. Mu.	
80 Y06	Scheibe	05820	A, 6, 4 DIN 9021-St	
81 Y06	Scheibe	05610	R 14 DIN 440	
82 Y06	Sechskantschraube	05600	M 12x45 DIN 931 m. Mu.	
<b>Ab Masch.-Nr. 4607 Baujahr: 71</b>				
94 Y06	Sechskantschraube	05711	M 16x55 DIN 93	
95 Y06	Seitenblech m. Verstärkung	25215	450.343.00.16	
96 Y06	Sechskantschraube	03312	M 8x20 DIN 933	
97 Y06	Scheibe	12051	A, 6, 4 DIN 9021-St	
98 Y06	Grundplatte	01029	01029	

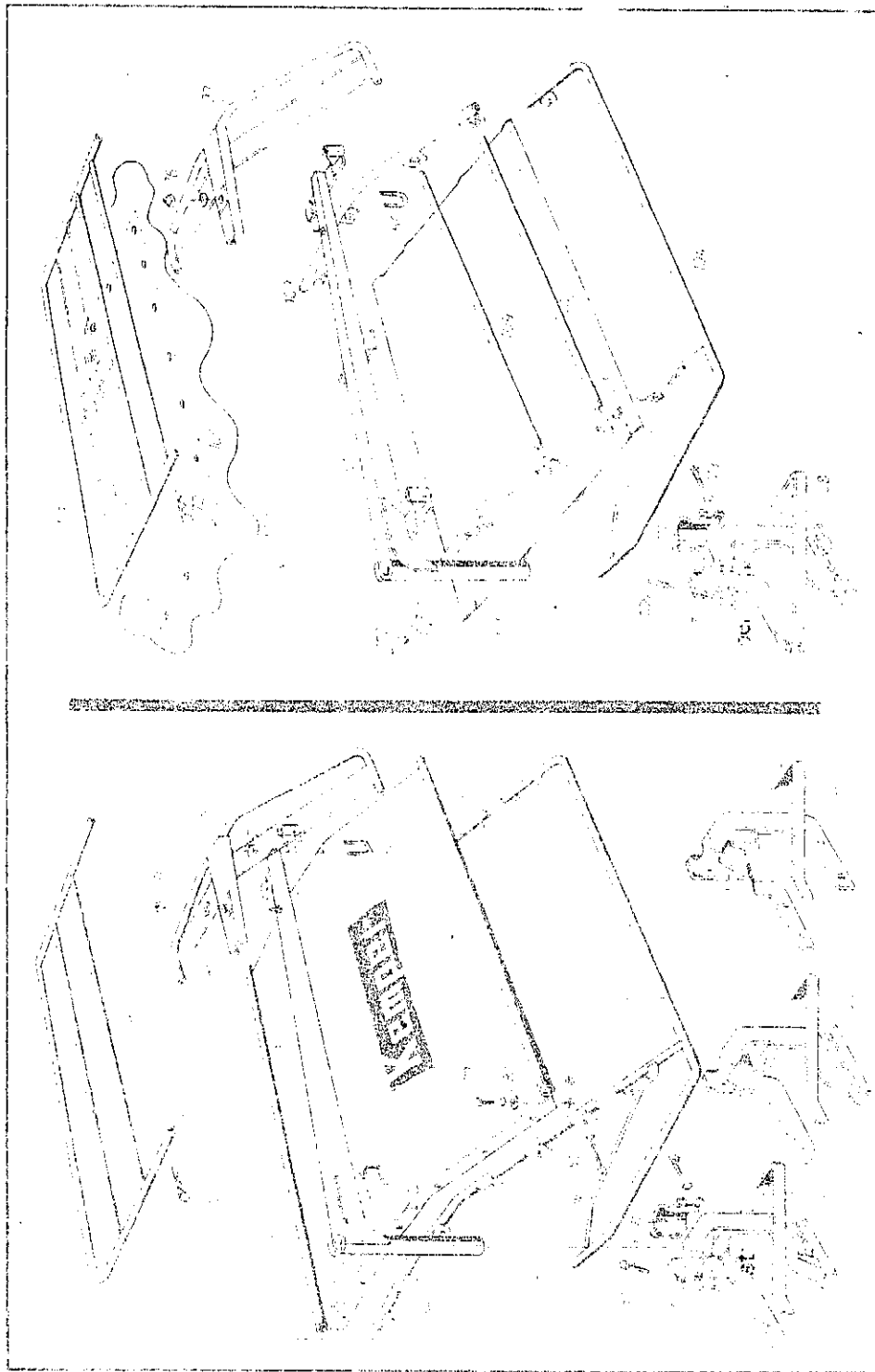
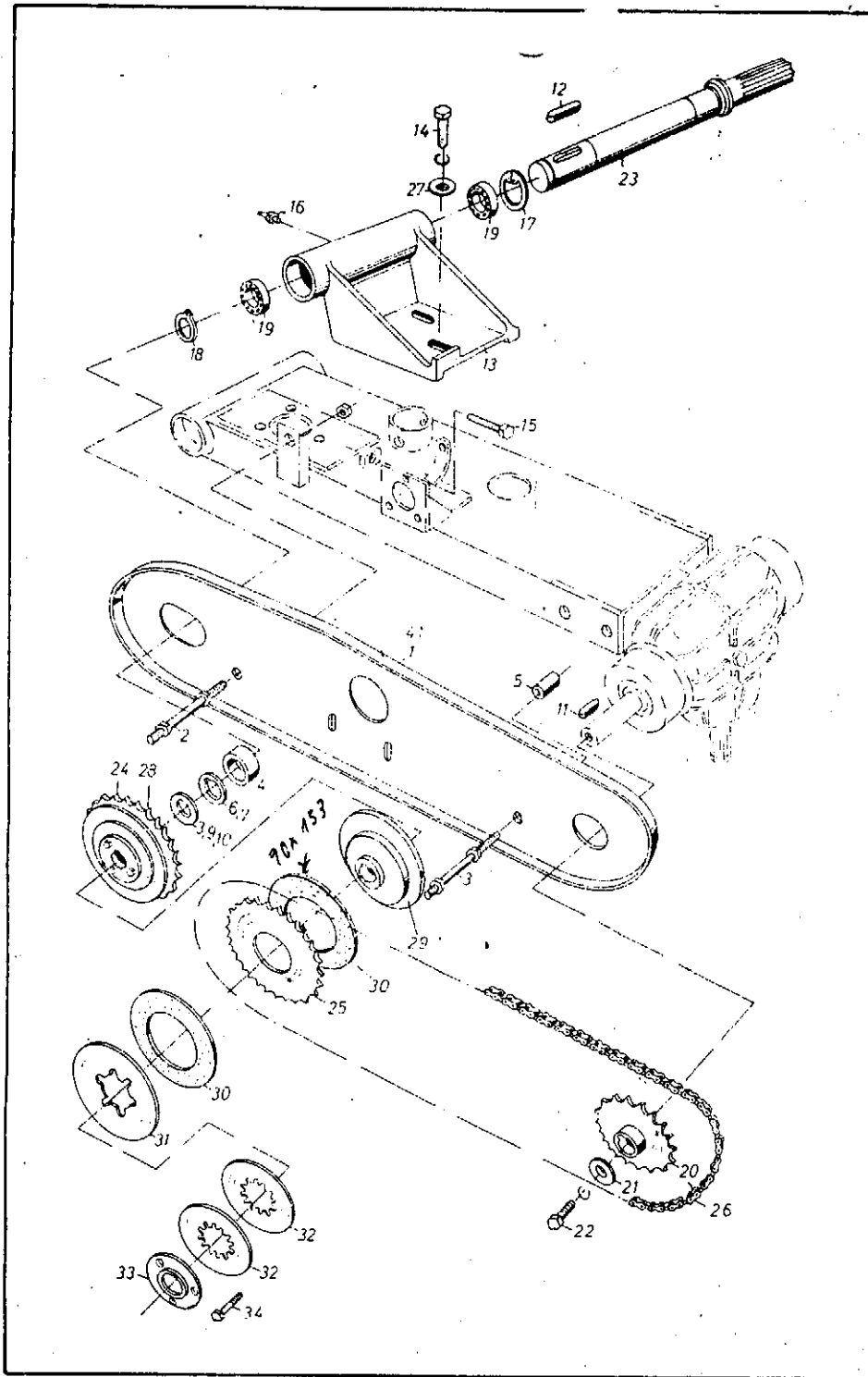


Bild- u. Bestell-Nr.		Ersatzteilliste		Blatt Nr.: Y06-4	
		Ausgabe 7102			
		Benennung		Sachnummer	
<b>Ab Masch.-Nr. 4007 Baujahr 70 (Englandausführung)</b>					
56 Y06	Bügelschraube	01039	01039		
61 Y06	Tragarm	25208	450.343.01.00		
62 Y06	Schutzhaube	26369	450.343.00.10		
63 Y06					
64 Y06	Bügel links	25211	450.343.00.07		
65 Y06	Bügel rechts	25212	150.343.00.08		
67 Y06	Haken	45700	450.343.00.02		
68 Y06	Schutzhalter	25213	450.343.00.12		
69 Y06	Schutzhalter (Umbausatz Serie 69)		450.602.00.01	= 26376	
70 Y06	Schutzhalter (Umbausatz Serie 67/68)		450.601.00.01	= 27130	
71 Y06	Deckel zur Kreuzscheibe	07007	R2-01 416.2.4		
72 Y06	Federstecker	18293	GL-01. 502. 1. 4		
73 Y06	Sechskantschraube		M 16x60 DIN 933-10. 9		
75 Y06	Sicherungsmutter	04615	M 10 DIN 985-5		
76 Y06	Sicherungsmutter	03382	M 6x20 DIN 933 m. Mu.		
78 Y06	Sechskantschraube	04696	M 12 DIN 985-5		
79 Y06	Sechskantschraube	05633	M 6x15 DIN 933 m. Mu.		
80 Y06	Scheibe	05820	A 6,4 DIN 9021-St		
81 Y06	Scheibe	05610	R 14 DIN 440		
82 Y06	Sechskantschraube	05600	M 12x45 DIN 931 m. Mu.		
91 Y06	Vorstöckbügel	25217	450.344.00.03		
92 Y06	Bügel	25216	450.344.00.02		
93 Y06	Streifenschutz	26371	450.344.00.05		
<b>Ab Masch.-Nr. 4607 Baujahr 71</b>					
101 Y06	Vorstöckbügel	02146	02146		
102 Y06	Tragrohr links	02231	02231		
103 Y06	Tragrohr rechts	02232	02232		
104 Y06	Heckschutz	02233	02233		
105 Y06	Schutzplane	02227	02227		
106 Y06	Schutzplane	02228	02228		
107 Y06	Kunststoffseil	29759	6 ∅ x 4600 Kunststoffseil		
108 Y06	Sechskantschraube	09935	M 12 x 55 DIN 931,86		
109 Y06	Rohr 1495 mm	02229	02229		
110 Y06	Rohr 1495 mm	02230	02230		



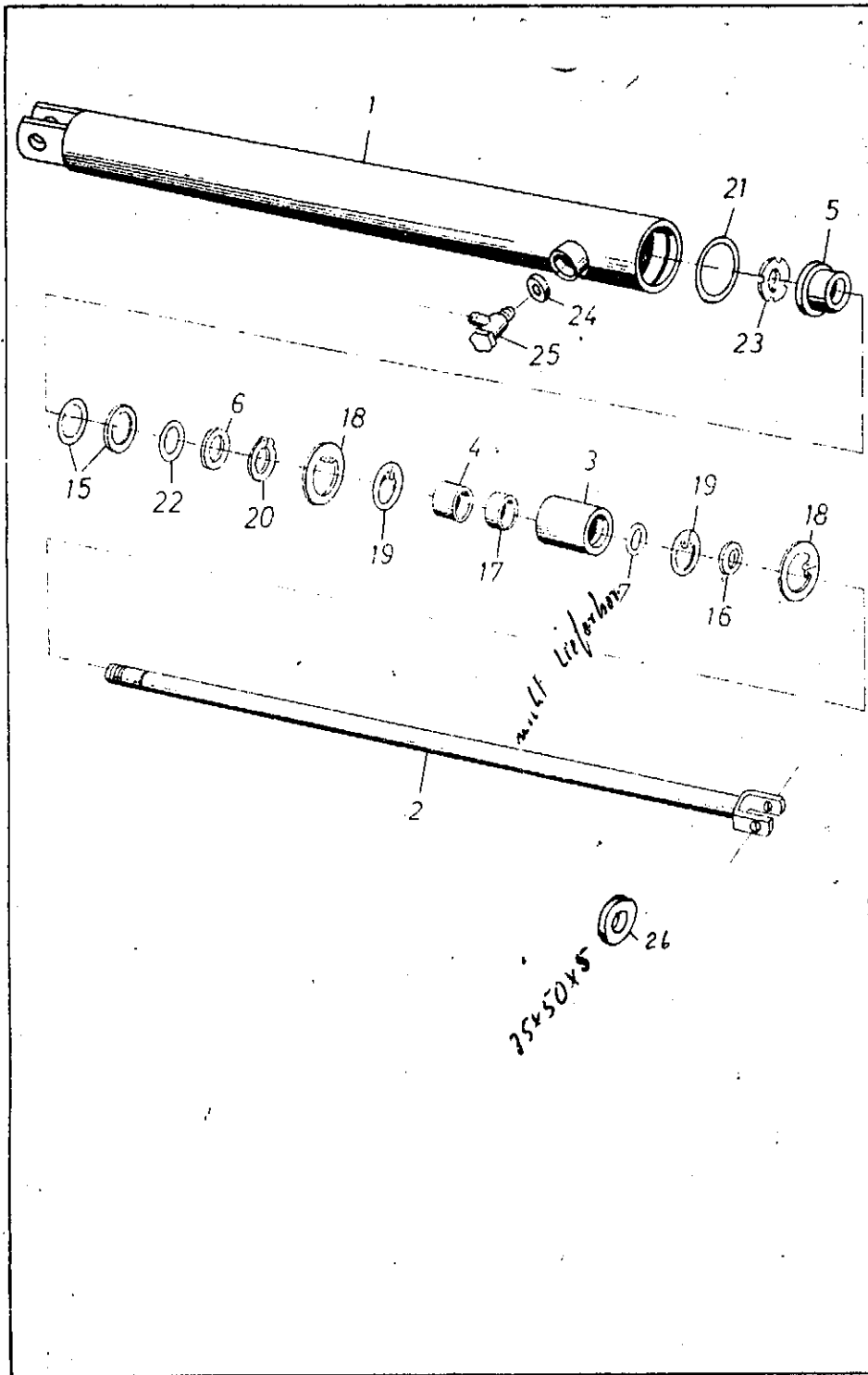
**Kemper**

**Ersatzteilliste**

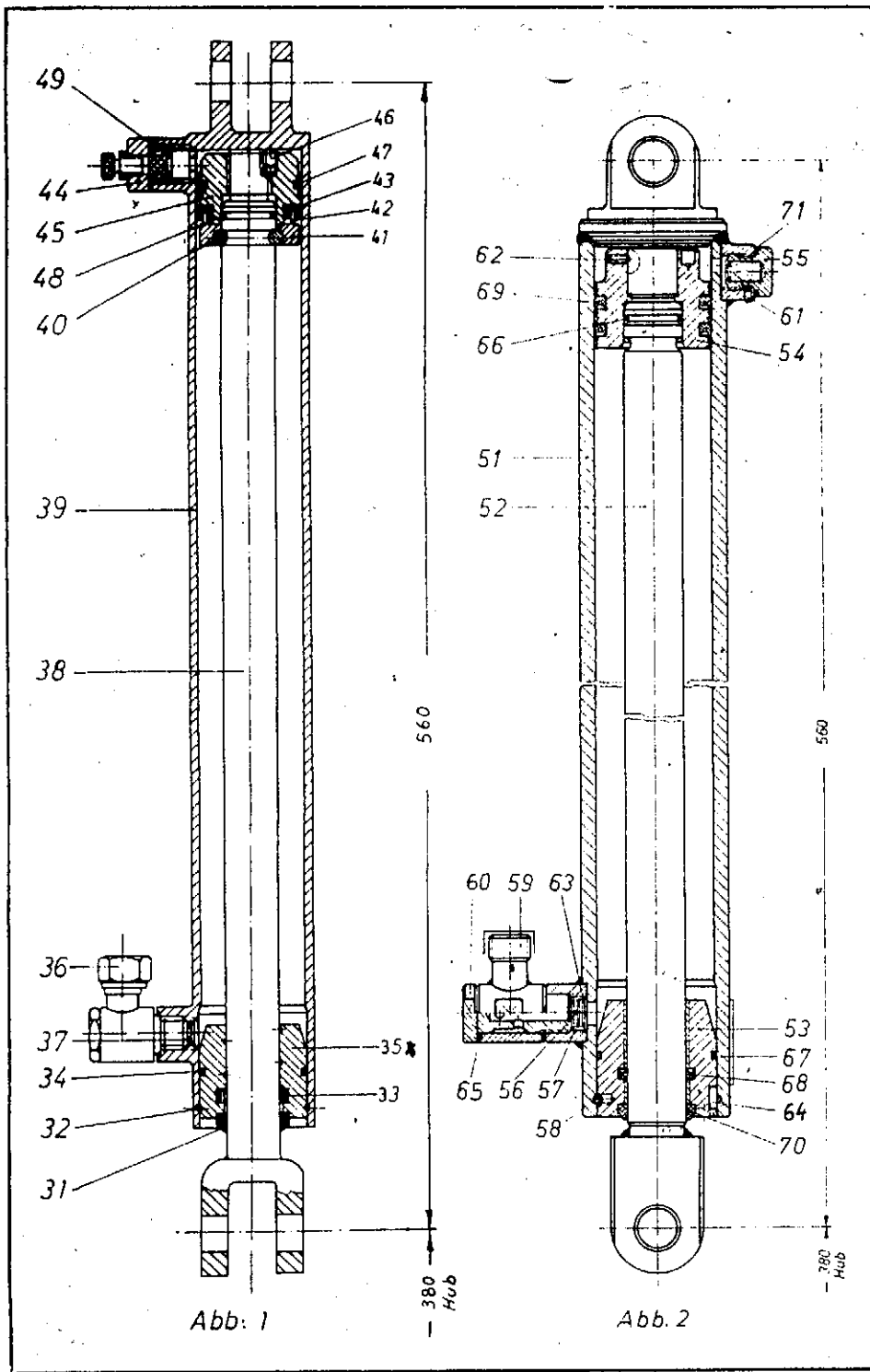
Blatt-Nr.: Y07

Ausgabe: 7001

Bild- u. Bestell-Nr.	Benennung	Ident. Nr.	Sachnummer
<b>1.1.81</b>			
<b>Ab Masch.-Nr. 1801</b>			
1 Y07	Schutzkasten	25285	RM-00. 3043. 1. 3
2 Y07	Gewindebolzen (113)	15667	450. 122. 00. 05
3 Y07	Gewindebolzen (135)	15666	450. 122. 00. 04
4 Y07	Buchse 51x36,5x17	15796	RM-00. 2049. 1. 4
5 Y07	Buchse 17,2x12,5x27	15795	RM-00. 2048. 1. 4
6 Y07	Ausgleichscheibe 51x35x2	15783	RM-00. 2028. 1. 4
7 Y07	Ausgleichscheibe 51x35x3	15780	RM-00. 2012. 1. 4
8 Y07	Ausgleichscheibe	29130	46x36x0,5
9 Y07	Ausgleichscheibe	29131	46x36x1
10 Y07	Ausgleichscheibe	29132	46x36x2
11 Y07	Paßfeder	05791	10x8x50 DIN 6885
12 Y07	Paßfeder	05790	10x8x36 DIN 6885
13 Y07	Lagerbock	26390	RM-00. 4032. 1. 2
14 Y07	Sechskantschraube	03428	M16x30 DIN 933-8G
15 Y07	Sechskantschraube	05713	M 16x70 DIN 933-8G
16 Y07	Schmiernippel	03313	H1 M 8x1 SFG
17 Y07	Sicherungsring	05540	72x2,5 DIN 472
18 Y07	Sicherungsring	03709	35x1,5 DIN 471
19 Y07	Rillenkugellager	08710	6207 DIN 625 (Z-Ausf.)
20 Y07	Kettenrad (19 Zähne)	15665	450. 122. 00. 03
21 Y07	Scheibe	15821	RM-00. 3003. 1. 4
22 Y07	Sechskantschraube	03352	M 12x30 DIN 933-8G
23 Y07	Antriebswelle (353)	15664	450. 122. 00. 01
24 Y07	Scheibenkupplung	25186	450. 122. 00. 06
25 Y07	Kettenrad (29 Zähne)	15829	RM-00. 3042. 1. 4
26 Y07	Rollenkette einschl. Verschlg.	27600	3/4"x7/16" verst. DIN 8180
27 Y07	Scheibe	05500	17 DIN 125 St
28 Y07	Scheibenkupplung (ohne Kettenrad)	25302	56. 109. 15
29 Y07	Flanschnabe	29753	56. 60. 08
30 Y07	Reibscheibe	12380	56. 73. 00
31 Y07	Druckscheibe	29454	56. 62. 00
32 Y07	Tellerfeder 3,2	12977	66. 13. 00
33 Y07	Spannscheibe	29755	56. 63. 00
34 Y07	Sechskantschraube	05448	M 10x35 DIN 931-8G
	Tellerfeder 2,8	12978	66. 14. 00
	<b>Ab Masch.-Nr. 4007 Baujahr 70</b>		
41 Y07	Schutzkasten	00697	00697



Kemper		satzteilliste		Blatt-Nr. Y08
				Ausgabe 6803
Bild- u. Bestell-Nr.	Benennung	Ident-Nr.	Sachnummer	
<b>Ab Masch.-Nr. 1601 bis 2806</b>				
0 Y08	Zugzylinder (Pos. 1-23)		2-5514-1	
1 Y08	Zylinderrohr	29118	3-5514-1	
2 Y08	Kolbenstange	29115	4-5514-2	
3 Y08	Dichtungsringgehäuse	29113	4-5514-3	
4 Y08	Führungsbüchse 35x25x22	29114	4-5514-4	
5 Y08	Bundbüchse	29116	4-5514-5	
6 Y08	Anschlagscheibe 48x25,5x4	29175	4-5514-6	
7 Y08	Stützscheibe	29119	35x25x2 D 988	
15 Y08	Nutring	29104	NAB 50-35-10	
16 Y08	Nutring	29077	VN 25-28	Ex. 2.60
17 Y08	Abstreifer	28083	AS-25/35x7/10	
18 Y08	Sicherungsring	29159	50x2 DIN 472	
19 Y08	Sicherungsring	09934	35x1,5-DIN 472	
20 Y08	Sicherungsring	05536	25x1,2 DIN 471	
21 Y08	O-Ring	29103	R 50-3	
22 Y08	O-Ring	12818	R 25-3	
23 Y08	Nutmutter	29076	KM 5	
24 Y08	Rückstromdrossel	29081	14,5Ø 417.31.004	
25 Y08	Winkelverschraubung	15876	RM-00. 5043. 1.	
26 Y08	Dichtung grün	29046		
	Dichtungssatz	29170	73780	
	Dichtungssatz	29170	73780	
	Dichtungssatz 2-5514-1	73780		
	Dichtungssatz SK 2339.1	73781		
	Dichtungssatz V13. F.	73782		



Hemper		Bauteilliste		Blatt-Nr.: Y08-2
				Ausgabe: 7001
Bild- u. Bestell-Nr.	Benennung	Ident. Nr.	Sachnummer	
<b>Ab Masch.-Nr. 2807 Baujahr 69 (Abb. 1)</b>				<b>Hengstler</b>
30 Y08	Hydraulikzylinder SK 2339.1 (Pos. 31-48)		RM-00. 5018.1. 4-17 Bol	
31 Y08	Abstreifring	29 049	N 535/22	
32 Y08	Befestigungsdraht	29 102	N 1485/14	
33 Y08	Manschette	29 101	N 534/10	
34 Y08	Rundring 47φx2,5φ SH 78	29 045	N 523/17	
35 Y08	Führungskopf	29 117	N 2802	
36 Y08	Schwenkverschraubung	29 034	SM 12-11	
37 Y08	Rückstromdrossel 1,6φ	29 081		
38 Y08	Kolbenstange vollst.	29 160	S 6699	
39 Y08	Zylinderrohr vollst.	29 161	S 6694	
40 Y08	Sprengring	29 032	Z 162/14	
41 Y08	Scheibe	29 109	N 2904	
42 Y08	Stützring	29 110	N 1483/7	
43 Y08	Nutringmanschette	29 048	N 544/6	
44 Y08	Luftfilter vollst.	29 108	N 1115	
45 Y08	Kolben	29 111	S 6702	
46 Y08	Gewindestift	29 112	AM 6x6 DIN 913	
47 Y08	Kolbenführungsring	29 105	N 545/11	
48 Y08	Rundring 21φx2φ SH 78	29 106	N 523/176	
49 Y08	Dichtscheibe	29 112	N 2015/18	
		73 787	<i>Dichtungsset</i>	
<b>Ab Masch.-Nr. 4007 Baujahr 70 (Abb. 2)</b>				<b>Technometra</b>
50 Y08	Arbeitszylinder (Pos. 51-71)	29 003	V 13. F	
51 Y08	Zylinder	29 005	V 13. F-1-0	
52 Y08	Kolbenstange	29 010	V 13. F-2-0	
53 Y08	Stopfbuchse	29 013	V 13. F-3-0	
54 Y08	Kolben	29 016	V 13. F-7	
55 Y08	Stöpsel M16 x 1,5	29 014	V 13. F-5-0	
56 Y08	Ventil	29 017	V 13. F-9	
57 Y08	Unterlage	29 018	V 13. F-10	
58 Y08	Draht	29 019	V 13. F-11	
59 Y08	Schwenkkörper	29 021	V 13. F-4-0	
60 Y08	Schraube	29 022	V 13. F-8	
61 Y08	Gewindestift	29 040	M 4x6 DIN 553	
62 Y08	Gewindestift	29 041	M 4x10 DIN 553	
63 Y08	Sicherungsring	29 060	12 DIN 472	
64 Y08	Rundstirnige Feder 3x3x10	29 078	CSN:02 32562	
65 Y08	Dichtungsring 16x2	29 042	16x2 CSN:02 9281 2	
66 Y08	Dichtungsring 20x2	29 043	20x2 CSN:02 9281 2	
67 Y08	Dichtungsring 45x2	29 044	45x2 CSN:02 9281 2	
68 Y08	Manschette 25x33	29 047	ON:02 9269 3 PU	
69 Y08	Manschette 40x50	29 025	ON:02 9269 2 PU	
70 Y08	Schmutzabstreifer 25	29 049	CSN:02 9295 PU	
71 Y08	Dichting	29 107	A 16x20 DIN 7683 Gu C	
		73 788	<i>Dichtungsset</i>	

570

*Dichtungsset*

1x 31/1/33/1x75 Y08 2x 69

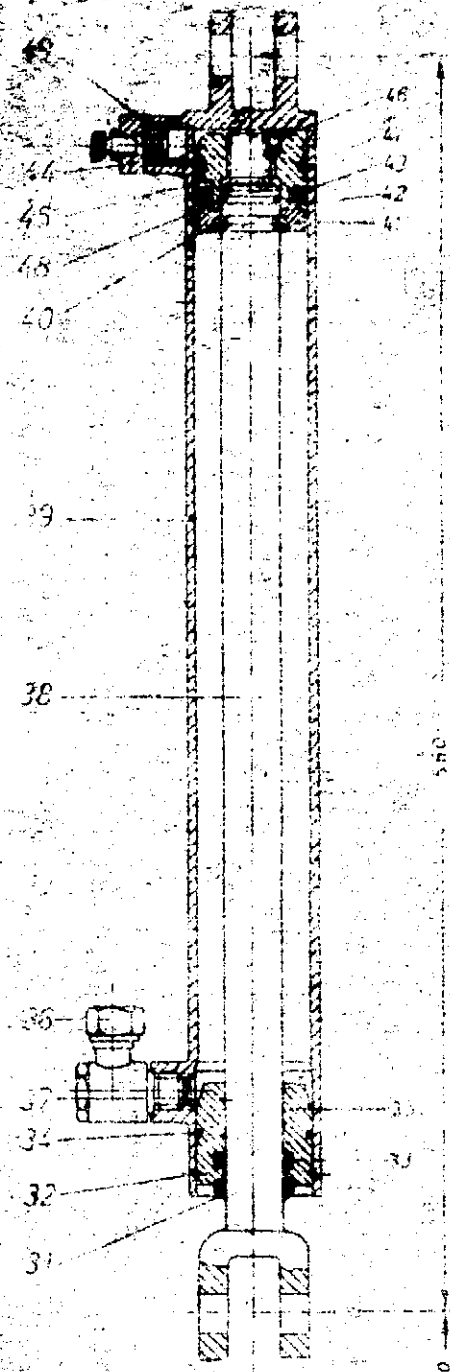


Abb. 1

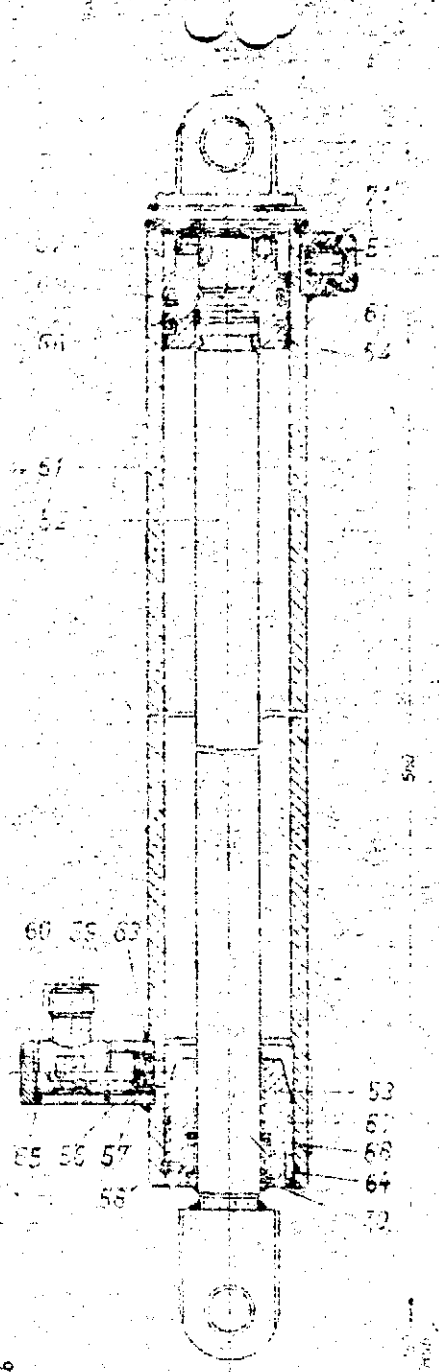


Abb. 2

**Motoren**

**teilliste**

Böhm. Nr. YG2

Ausgabe: 7001

Bind. u. Bestell. Nr.	Bezeichnung	Mess. Nr.	Sachnummer
Ab Masch.-Nr. 2007 Baujahr 69 (Abb. 1) Heigiller			
30 Y03	Hydraulikzylinder SK 2010 (Pos. 31-48)		RM 40, 5018, 17 B-6
31 Y06	Anstreifring	29 047	N 535/22
32 Y06	Befestigungsdraht	29 002	N 1450
33 Y06	Manschette 25 x 33 x 2	29 001	N 334/10
34 Y06	Rundring 40 x 40 x 5 SH 70	29 045	N 523/17
35 Y08	Führungskopf	29 117	N 2802
36 Y08	Schwankverschraubung	29 025	SH 12-1
37 Y09	Rückstromdrücker	29 081	
38 Y08	Kolbenstange vollst.	29 150	S 6530
39 Y08	Zylinderrohr vollst.	29 161	S 6594
41 Y08	Sprengring	29 032	Z 182/14
42 Y08	Scheibe	29 109	N 1295
43 Y08	Stifttring	29 110	N 1483/7
44 Y08	Nüttingmanschette 42 x 50 x 7	29 048	N 544 B
45 Y08	Luftfilter vollst.	29 108	N 1115
46 Y08	Kolben	28 111	S 6702
47 Y08	Kolbendichtung	29 112	AM 6x6 DIN 913
48 Y08	Kolbenführungslager	29 105	N 3451
49 Y08	Rundring 25 x 25 x 2 SH 70	29 101	N 523/17B
49 Y08	Dichtscheibe	29 112	N 2015/18
Ab Masch.-Nr. 4007 Baujahr 70 (Abb. 2) Technomatra			
50 Y08	Arbeitszylinder (Pos. 51-71)	29 053	V 13, F
51 Y08	Zylinder	29 005	V 13, F-1-0
52 Y08	Kolbenstange	29 010	V 13, F-2-0
53 Y08	Stopfbuchse	29 013	V 13, F-3-0
54 Y08	Kolben	29 014	V 12, F-7
55 Y08	Stößel 11 x 1,5	29 014	V 13, F-5-0
56 Y08	Ventil	29 017	V 13, F-9
57 Y08	Unterlage	29 018	V 13, F-10
58 Y08	Dreht	29 019	V 13, F-11
59 Y08	Schwankkörper 37561	29 021	V 13, F-4-0
60 Y08	Schraube	29 022	V 13, F-8
61 Y08	Gewindestift	29 040	M 4x6 DIN 933
62 Y08	Gewindestift	29 041	M 4x10 DIN 933
63 Y08	Sicherungerring	29 060	12 DIN 472
64 Y08	Rundstiftfeder 2x3x10	29 078	GSN 02 2562
65 Y08	Dichtungerring 16x2	29 042	16x2 GSN 02 9281, 2
66 Y08	Dichtungerring 20x2	29 043	20x2 GSN 02 9281, 2
67 Y08	Dichtungerring 45x2	29 044	45x2 GSN 02 9281, 2
68 Y08	Manschette 25x33	29 047	OM 02 9269/3 P11
69 Y08	Manschette 40x50	29 025	OM 02 9269/2 P11
70 Y08	Schwanzabstreifer 25	29 049	GSN 02 9295 P11
71 Y08	Dichtung	29 107	A 16x25 DIN 7503 G
80 Y08	Hydro-Zylinder SK 2339,6 S	39501	SK 2339,6 S 1413-6
81 Y08	Dichtungstift 8/13/32/83	39542	
82 Y08	Ventil	39543	P 12 - 42x50x7 PDA
83 Y08	O-Ring 44x3	37452	

Bild- u.  
Bestell-Nr.

Bezeichnung

Sachnummer

## Ab Masch.-Nr. 1601

Teile für **Hydraulikpumpe Typ AK 10 Bucher**

0 Y09	Axialkolbenpumpe AK 10	15 867	M 8x25 DIN 912-8G
1 Y09	Zylinderschraube	14 136	Ø 58,0x3,0
3 Y09	O-Ring	29 123	11/006
5 Y09	Ventilfeder	29 321	5/16" DIN 5401
6 Y09	Kugel	29 153	AK 13 001
7 Y09	Ventilsitz, Zylindergehäuse u. Kolben		AK 10 019
9 Y09	Kolbenfeder	29 312	NK 17/20
11 Y09	Nadellager	29 322	25x1,2 DIN 471
12 Y09	Sicherungsring	05536	L 1220
13 Y09	Axialkugellager	29 325	AK 10 005
14 Y09	Taumelscheibe	29 302	4x6,5
15 Y09	Woodruffkeil	29 129	7305 DIN 628
16 Y09	Schrägkugellager	29 324	AK 10 025
17 Y09	Einsteilscheibe	29 113	AK 10 027
18 Y09	Deckelflansch	29 315	AK 10 047
18a Y09	Papierdichtung	29 317	M 6x15 DIN 912-8G
19 Y09	Zylinderschraube	29 323	M 14x1,5 DIN 934-5S
20 Y09	Sechskantmutter	29 326	20x35x7 BA
21 Y09	Simmerring	29 327	A B 14 DIN 127
22 Y09	Federring	03983	

## Teile für Drehschiebersteuerdeckel

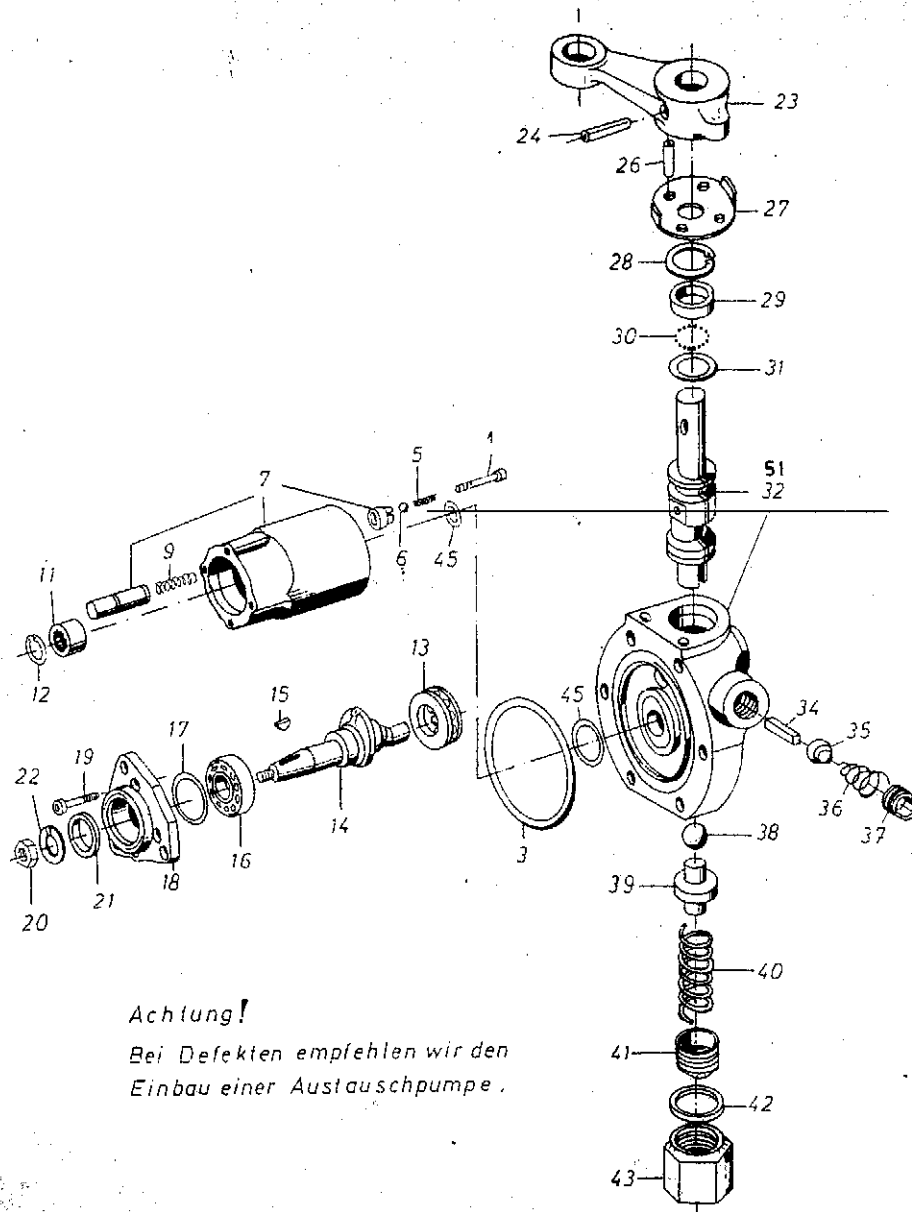
23 Y09	Schalthebel	29314	AK 10 026
24 Y09	Spannhülse	10296	Sh 3x20
26 Y09	Spannhülse	29329	Sh 4x12
27 Y09	Arretierscheibe	29304	AK 10 010
28 Y09	Sicherungsring	29328	J 16x1,0 V
29 Y09	Lagerringe	29303	AK 10 009
30 Y09	Kugel	29330	1/8" DIN 5401
31 Y09	O-Ring	29332	Ø 11,3x2,4
32 Y09	Steuerschieber und Steuerdeckel	29311	AK 13 005
34 Y09	Öffnungsstift	29311	AK 10 018
35 Y09	Ventilkugel	29310	AK 10 017
36 Y09	Druckfeder	29309	AK 10 016
37 Y09	Gewinding	29316	AK 10 029
38 Y09	Kugel	29331	7/32" DIN 5401
39 Y09	Kugelhalter	29305	AK 10 012
40 Y09	Druckfeder	29306	AK 10 013
41 Y09	Einsteilschraube	29307	AK 10 014
42 Y09	Dichtung	05813	Ø 22x27x 1,5 Cu
43 Y09	Abschlußmutter	29308	AK 10 015
45 Y09	O-Ring	29333	Ø 17,3x2,4
46 Y09	Taumelsch. m. Lag. (14 + 16)	29749	
47 Y09	Ventilkugel m. Fed. (35 + 36)	29752	

## Ab Masch.-Nr. 2807 (Baujahr 69)

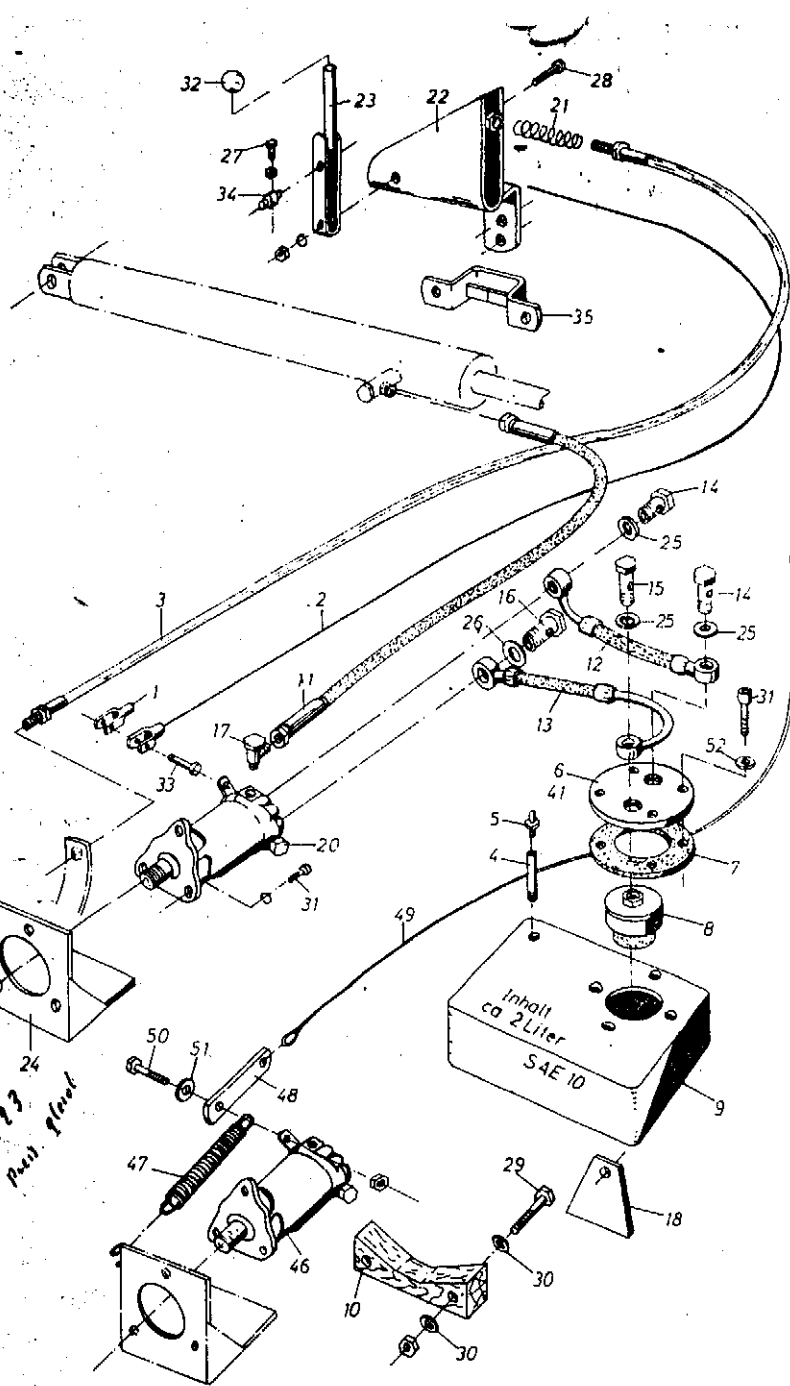
51 Y09

Steuerschieber u. Steuerdeckel 29320

AK 13007

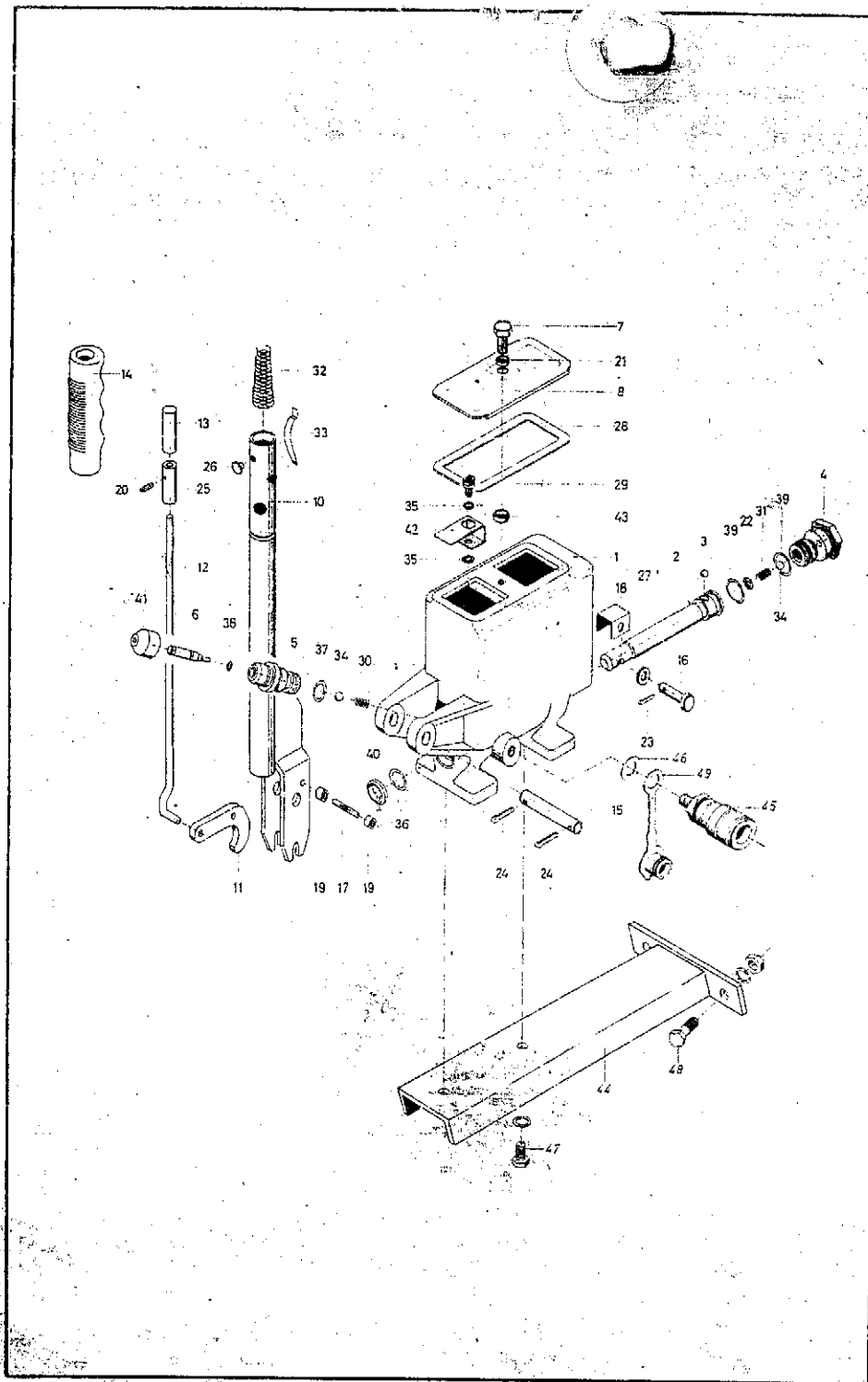
**Achtung!**

Bei Defekten empfehlen wir den  
Einbau einer Austauschpumpe.



KEMPER		Satzzeileliste		Ausgabe: 6901
Bild- u. Bestell-Nr.	Benennung	Ident. Nr.	Sachnummer	
<b>Ab Masch.-Nr. 1601</b>				
1 Y10	Gabel	15 881	RM-00. 5055. 1. 4	
2 Y10	Federstahl Draht 3 DIN 2076 m. Gabel	450. 051. 00. 05	15 633	
3 Y10	Hülle (1775 mm)	15 878	RM-00. 5047. 1. 4	
4 Y10	Rohr	15 811	RM-00. 2069. 1. 4	
5 Y10	Belüftungstopfen	15 877	RM-00. 5046. 1. 4	
6 Y10	Deckel	15 890	RM-00. 4037. 1. 4	
7 Y10	Dichtung	15 874	RM-00. 5040. 1. 4	
8 Y10	Ölfilter	15 872	RM-00. 5035. 1. 4	
9 Y10	Ölbehälter	25 304	RM-00. 5030. 1. 3	
10 Y10	◆ Führungsklotz	15 871	RM-00. 5034. 1. 4	
11 Y10	◆ Hochdruckschlauch (445) Anschl. M 18x1,5		RM-00. 5041. 1. 4 = 15 875	
12 Y10	◆ Hydraulikschlauch (230, Anschl. M 16x1,5)		RM-00. 5038. 1. 4 = 17 809	
13 Y10	◆ Hydraulikschlauch (230, Anschl. M 16x1,5 und M 22x1,5)	17 810	RM-00. 5039. 1. 4	
14 Y10	Hohlschraube M 16x1,5x28,5	17 808	RM-00. 5036. 1. 4	
15 Y10	Hohlschraube M 16x1,5x33	15 873	RM-00. 5037. 1. 4	
16 Y10	Hohlschraube M 22x1,5x35	17 811	RM-00. 5044. 1. 4	
17 Y10	Winkelverschraubung	15 876	RM-00. 5043. 1. 4	
18 Y10	Knoten	15 835	RM-00. 3051. 1. 4	
19 Y10	◆ Kettenrad 12 Zähne	15 851	RM-00. 4038. 1. 4	
20 Y10	◆ Axialkolbenpumpe, Einzelteile Blatt Y09		RM-00. 5032. 1. 4	15 870
21 Y10	Druckfeder	06 897	R-U-A 12/4	
22 Y10	Halterung	15 631	450. 051. 00. 01	
23 Y10	Verstellhebel	15 632	450. 051. 00. 02	
24 Y10	Lagerbock	15 650	450. 062. 00. 13	
25 Y10	Dichtring	05 812	A 16x20 DIN 7603 Cu	
26 Y10	Dichtring	05 813	A 22x27 DIN 7603 Cu	
27 Y10	Sechskantschraube	03 382	M 6x20 DIN 933 m. Mu.	
28 Y10	Sechskantschraube	05 636	M 6x35 DIN 931 m. Mu.	
29 Y10	Sechskantschraube	04 224	M 10x55 DIN 931 m. Mu.	
30 Y10	Scheibe	05 495	10,5 DIN 125 St	
31 Y10	Zylinderschraube		M 8x20 DIN 912-BG	
32 Y10	◆ Kugelknopf	05 521	C 32 DIN 319-FS	
33 Y10	Bolzen		8h 11x24x21 DIN 1434	
34 Y10	Bolzen	15 810	RM-00. 2068. 1. 4	
35 Y10	Tasche	15 882	RM-00. 5056. 1. 4	
<b>Ab Masch.-Nr. 2807 Baujahr 69</b>				
41 Y10	Deckel	15 634	450. 052. 00. 01	
46 Y10	Axialkolbenpumpe, Einzelteile Blatt Y09		RM-00. 5069. 1. 4 = 15 887	
47 Y10	Zugfeder	16 480	LU-18. 5013. 1. 4	
48 Y10	Lasche	15 746	RM-00. 1095. 1. 4	
49 Y10	Kunststoffseil Länge = 2500	15 886	RM-00. 5068. 1. 4	
50 Y10	Sechskantschraube	05 640	M 8x35 DIN 933 m. Mu.	
51 Y10	Scheibe	04 197	8,4 DIN 125	
52 Y10	Dichtring	28 874	A 8x14 DIN 7603 Cu	





**Kemper**

**Ersatzteilliste**

Blatt-Nr.: Y11

Ausgabe: 7001

Bild- u. Bestell-Nr.	Benennung	Ident. Nr.	Sachnummer
<b>Ab. Masch.-Nr. 4007 Baujahr 70</b>			
0 Y11	Handpumpe (Pos. 1-43)	00864	00.864 Typ AP 7 31
1 Y11	Gehäuse	29088	421.90.125
2 Y11	Kolbenstange	29091	424.90.104
3 Y11	Kugel	29152	6Ø Kl. III DIN 5401
4 Y11	Ventilschraube	29092	424.90.026
5 Y11	Ventilschraube	29089	423.90.046
6 Y11	Schieber	29093	424.90.047
7 Y11	Entlüftungsschraube M8x20 DIN 931	29095	424.90.036 = 03312
8 Y11	Deckel	29096	424.90.048
9 Y11	Mitnehmer	29090	424.90.038
10 Y11	Hebel	29097	423.90.037
11 Y11	Auslöseklinke	29098	424.90.040
12 Y11	Druckstange	29099	424.90.041
13 Y11	Druckknopf	29149	424.90.039
14 Y11	Handgriff	29154	4 T 4963
15 Y11	Bolzen	29155	12h11x65x53 DIN 1433
16 Y11	Bolzen	29156	8h11x35x31 DIN 1436
17 Y11	Knebelkerbstift	29100	6Øx28 DIN 1475
18 Y11	Bügel	29141	124.90.044
19 Y11	Distanzhülse	29157	424.90.045
20 Y11	Spannhülse, schwer	29142	2,5x12 DIN 1481
21 Y11	Scheibe	29150	424.90.126
22 Y11	Zackehring	05471	ZI 12 Seeger
23 Y11	Splint	05475	2x12 DIN 94
24 Y11	Splint	29143	4x78 DIN 94 4x20
25 Y11	Hülse	29144	424.90.056
26 Y11	Arretierstift	29158	424.90.057
27 Y11	Scheibe	29026	8 DIN 1440
28 Y11	Dichtung	29085	424.90.021
29 Y11	Innensechskantschraube	29073	M 6x10 DIN 912
30 Y11	Druckfeder	29050	424.95.002
31 Y11	Druckfeder	29074	11/006-A
32 Y11	Druckfeder	29445	424.95.003
33 Y11	Flachfeder	29453	424.90.043
34 Y11	Kugel	28641	5/16" Kl. III DIN 5401
35 Y11	Dichtring	29027	A6x10 DIN 7603 Cu.
36 Y11	O-Ring	29028	R 16x2,5
37 Y11	O-Ring	29029	R*13x2
38 Y11	O-Ring	29030	R 5x1,5
39 Y11	O-Ring	29151	R 17x2,5
40 Y11	Abstreifer *	29446	AS 16-22-3/4
41 Y11	Schutzbalg	29147	424.90.061
42 Y11	Spritzblech	29148	424.90.117
43 Y11	Distanzring	15836	424.90.062
44 Y11	Halter	00959	450.056.00.02
45 Y11	Steckdose	05812	00.959
46 Y11	Dichtring	03991	A 16x20 DIN 7603 Cu.
47 Y11	Sechskantschraube	04695	M 10x20 DIN 933-8/8
48 Y11	Sechskantschraube	04410	M 12x35 DIN 931m Mu.
49 Y11	Staubstopfen		RM-00.5049.1.4