

Teil	Bestell-Nr.	Benennung	Zeichn.-Nr.
23	210/3/23	Verstellhebel f. Leitblech kompl. (Nur f. Baujahr 1971) bestehend aus Teil 23a-27	LB21-032.500
23a	210/3/23a	Verstellhebel	
24	210/3/24	Bremsscheibe	
25	210/3/25	Druckfeder	
26	210/3/26	6kt.-Schraube M 14 x 65 m. 2 Muttern	
27	210/3/27	Spannhülse 6 x 16 DIN 7346	
		} nicht im Bild darge- stellt	
		<u>* Teile für Baujahr 1971</u>	
28	210/3/28	Fafnir-Lager GRA 35 kompl.	
29	---	(wie Teil 19, Bildtafel 1)	
30	210/3/30	Antriebswelle - Gebläse	210-02.101
31	210/3/31	Paßfeder A 10 x 8x80 DIN 6885	
32	210/3/32	Lagergehäuse	LB 21-013.401
33	210/3/33	Fafnir-Lager GRAE 40 NPFE	


straumann

Ersatzteilliste
**Stoppelrüben-
erntegebläse**
RÜBENBLITZ
**B. Strautmann & Söhne
Landmaschinenfabrik**
**4501 Laer
(Bez. Osnabrück)**

Ruf: (05424) 90 01
Fernschreiber: 094 316

Bitte ausfüllen und bei jeder Bestellung angeben:

Masch.-Nr.: _____

Typ: _____

Baujahr: _____

Weitere wichtige Angaben:

1. Teil-Nr. und Benennung

2. Stückzahl

3. Versandart

4. Genaue Anschrift

(Bestimmungsbahnhof bei Bahnversand)

Maschinennummer, Typenbezeichnung und Baujahr sind auf dem Typenschild vorn rechts am Gerät aufgeführt.

Ersatzteilbestellungen stets getrennt aufgeben und nicht mit anderen Mitteilungen verbinden. Unliebsame Verzögerungen werden dadurch vermieden.

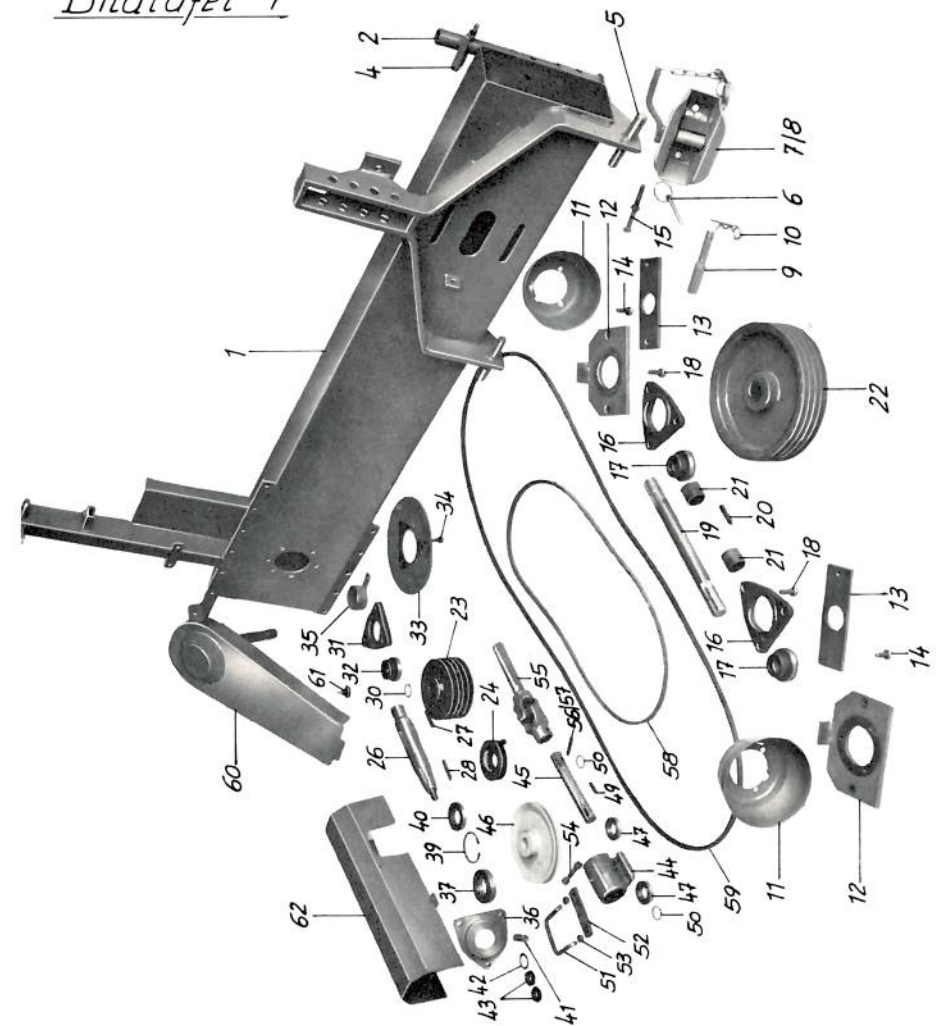
Verwenden Sie im eigenen Interesse nur Original-Ersatzteile.

Wenn das Auswechseln eines einzelnen Teiles nicht zweckdienlich erscheint oder nicht möglich ist, behalten wir uns vor, anreichende Teile mitzuliefern.

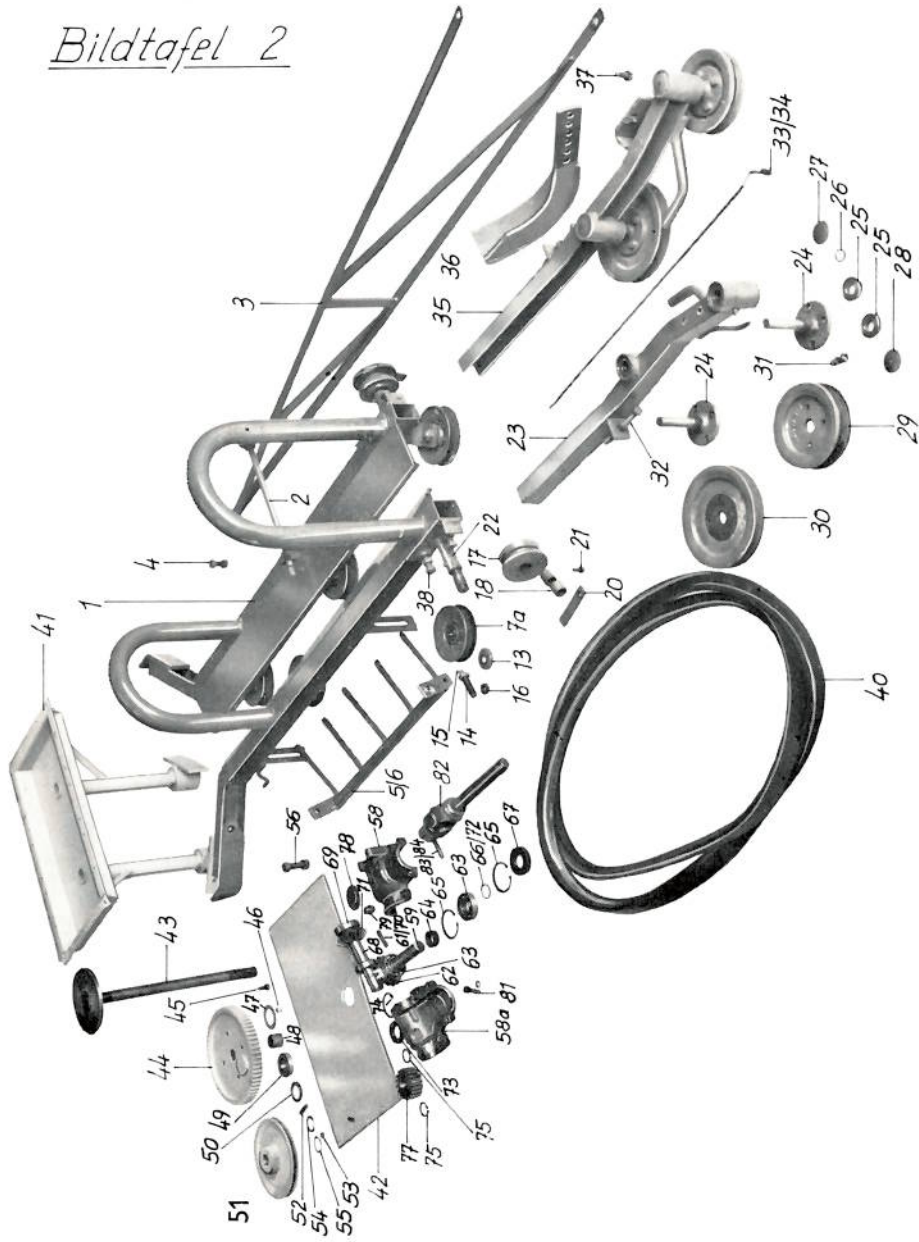
Angaben links oder rechts sind immer in Fahrtrichtung gesehen.

Ausgabe 72. Alle Angaben unverbindlich.

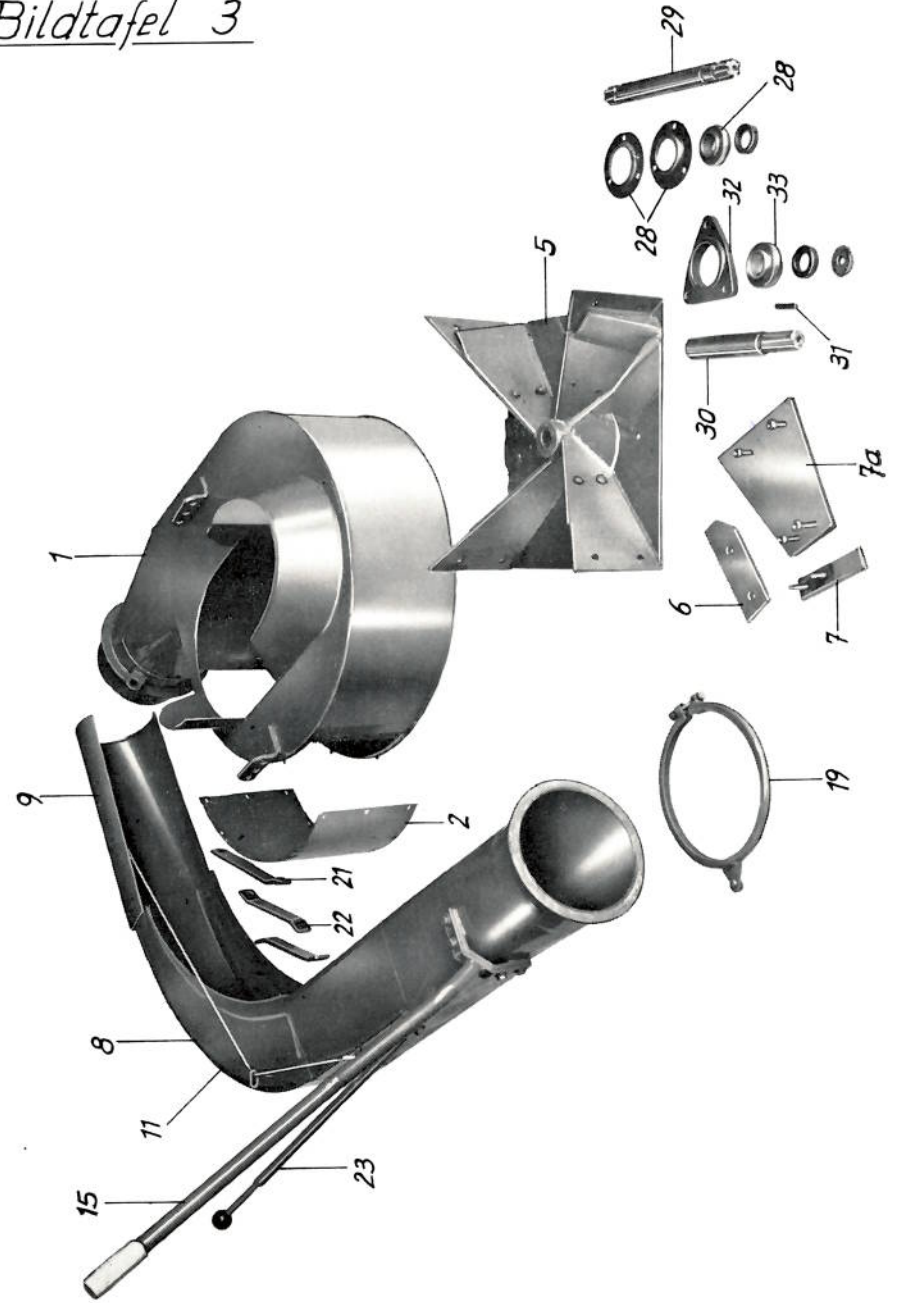
Bildtafel 1



Bildtafel 2



Bildtafel 3



Teil	Bestell-Nr.	Benennung	Zeichn.-Nr.
1	210/1/1	Rahmen vollstdg.	210-01.708
2	210/1/2	Stützfuß vollstdg.	210-01.701
3	210/1/3	Spannhülse \varnothing 5 x 40 (nicht im Bild dargestellt)	
4	210/1/4	Bolzen kompl.	LBF-051.602
5	210/1/5	Bolzen für Dreipunkthydraulik	210-01.100
6	210/1/6	Klappsplint \varnothing 10 mm	
7	210/1/7	Anhängekupplung CKD 4,3	
8	210/1/8	6kt.-Schraube f. Anhängekupplung M 14 x 40 m. Mutter u. Federring	
9	210/1/9	Bolzen für Oberlenker	210-01.101
10	210/1/10	Federvorstecker \varnothing 4 mm	
11	210/1/11	Antrieb-Schutztopf	210-02.205
12	210/1/12	Lagerplatte, vollstdg.	210-02.700
13	210/1/13	Gegenspannplatte	210-02.04
14	210/1/14	6kt.-Schraube M 12 x 30 m. Federring	
15	210/1/15	6kt.-Schraube M 12 x 140 m. Mutter	
16	210/1/16	Lagergehäuse *	210-02.404
17	210/1/17	Fafnir-Lager GRAE 35 NPPB	
18	210/1/18	6kt.-Schraube M 10 x 25 m. Federring	
19	210/1/19	Antriebswelle	210-02.100
20	210/1/20	Paßfeder A 10 x 8 x 56	
21	210/1/21	Distanzring	210-02.300
22	210/1/22	Keilriemenscheibe groß	210-02.400
23	210/1/23	Keilriemenscheibe klein	210-02.403
24	210/1/24	Keilriemenscheibe	210-02.06
25	210/1/25	6kt.-Schraube 8 x 35 m. Federring für Keilriemenscheibe (nicht im Bild dargestellt)	
26	210/1/26	Antriebswelle-Gebläse *	210-02.102
27	210/1/27	Paßfeder A 14 x 9 x 56	
28	210/1/28	Paßfeder für Gebläseflügel A 12 x 8 x 56 *	
29	210/1/29	Seegerring für Antriebswelle A 50 x 2 (nicht im Bild dargestellt)	
30	210/1/30	Seegerring A 40 x 1,75	
31	210/1/31	Lagergehäuse f. Vorgelege m. Schmiernippel	LB21-013.402
32	210/1/32	Fafnir-Lager GRAE 40 NPPB	
33	210/1/33	Lagerplatte vollstdg.	210-02.703
34	210/1/34	6kt.-Mutter M 12 x 40 m. Mutter u. Federring	
35	210/1/35	Schutzkappe vollstdg.	210-02.701
* für Baujahr 1971, siehe Bildtafel 3 Text - Seite 12			

Teil	Bestell-Nr.	Benennung	Zeichn.-Nr.
36	210/1/36	Lagergehäuse *	210-02.402
37	210/1/37	Tonnenlager 202 10 *	
38	210/1/38	Filzdichtung (nicht im Bild dargestellt)	
39	210/1/39	Seegerring I 90 x 3	
40	210/1/40	Radialdichtring B 50 x 90 x 13	
41	210/1/41	6kt.-Schraube M 12 x 35 m. Mutter u. Federring	
42	210/1/42	Scheibe	LBF-013.200
43	210/1/43	flache 6kt.-Mutter M 20 x 1,5	
44	210/1/44	Lagergehäuse m. Schmiernippel	210-021.400
45	210/1/45	Zwischenwelle	210-021.101
46	210/1/46	Antriebs-scheibe	210-021.403
47	210/1/47	Rillenkugellager 6006 Z	
48	210/1/48	Distanzring (nicht im Bild dargestellt)	210-021.301
49	210/1/49	Paßfeder A 8 x 7 x 35	
50	210/1/50	Seegerring A 30 x 1,5	
51	210/1/51	Bügel	RVE-02.67
52	210/1/52	Klemmplatte	210-021.05
53	210/1/53	6kt.-Mutter M 12	
54	210/1/54	Spannschraube M 12 x 90 m. 2 Muttern	
55	210/1/55	Gelenkwellenhälfte W 100 0a (10.22.108) gehört zu Teil 82 Bildtafel 2	
56	210/1/56	Spannhülse 10 x 45	
57	210/1/57	Spannhülse 6 x 45	
58	210/1/58	Keilriemen 17 x 1800 Li	
59	210/1/59	Schmalkeilriemen (4x satzweise) SPA x Lw 3382 DIN 7859	
60	210/1/60	Antriebsschutz	210-021.706
61	210/1/61	Sternschraube M 8 x 15	
62	210/1/62	Schutz über Gelenkwelle	210-021.211
* für Baujahr 1971, siehe Bildtafel 3 Text - Seite 12			

Ziehaggregat

zu Bildtafel 2

Teil	Bestell-Nr.	Benennung	Zeichn.-Nr.
1	210/2/1	Ziehaggregat	210-04.600
2	210/2/2	Gewindestange u. 4 Muttern M 14	210-04.19
3	210/2/3	Verbindungsstrebe vollstdg.	210-04.714
4	210/2/4	6kt.-Schraube M 12 x 40 m. Mutter u. Federring	
5	210/2/5	Abstreifrost	210-04.706
6	210/2/6	Schraube f. Abstreifrost M 10 x 30 m. Mutter u. Federring	
7	210/2/7	Andrückrolle kompl. bestehend aus: Teil 7a / 8 / 10 / 11	
7a	210/2/7a	Andrückrolle	210-04.403
8	210/2/8	Rillenkugellager 6203 Z	
9	210/2/9	Distanzring f. Andrückrolle	210-04.305
10	210/2/10	Zwischenscheibe f. Andrückrolle	210-04.504
11	210/2/11	Seegerring I 40 x 1,75	
12	210/2/12	Scheibe ϕ 17 x ϕ 30 x 3	
13	210/2/13	Abdeckscheibe	210-04.209
14	210/2/14	Befestigungsschraube	210-05.503
15	210/2/15	Schmierrippel (gerade) M 10 x 1	
16	210/2/16	6kt.-Mutter (flach) M 16	
17	210/2/17	Riemenlaufrolle	210-04.404
18	210/2/18	Sinterbuchse ϕ 25 x ϕ 32 x 20	210-04.505
19	210/2/19	Scheibe ϕ 26 x ϕ 40 x 4 (nicht im Bild dargest.)	
20	210/2/20	Begrenzungsflasche	210-04.07
21	210/2/21	6kt.-Schraube M 8 x 20 m. Federring	
22	210/2/22	Schlagschmierrippel ϕ 8	
23	210/2/23	Führungsarm rechts	210-04.205
24	210/2/24	Welle vollstdg.	210-04.712
25	210/2/25	Rillenkugellager 6004 Z	
26	210/2/26	Seegerring A 20 x 1,2	
27	210/2/27	Verschlusscheibe m. Bohrung ϕ 42	210-04.501
28	210/2/28	Verschlusscheibe ϕ 42	
29	210/2/29	Umlenkrolle vorn	210-04.401
30	210/2/30	Umlenkrolle	210-04.402
31	210/2/31	6kt.-Schraube M 8 x 30 m. Mutter u. Federring	
32	210/2/32	Spannschraube M 12 x 100 m. Mutter	
33	210/2/33	Abweisstange	210-04.502
34	210/2/34	6kt.-Schraube f. Abweisstange M 8 x 25 m. Mutter u. Federring	
35	210/2/35	Führungsarm links alle weiteren Teile wie Führungsarm rechts, Teil 24 - 32	210-04.709
36	210/2/36	Gleitkufe vollstdg.	210-04.713
37	210/2/37	6kt.-Schraube M 12 x 25 m. Federring	
38	210/2/38	Klemmschraube m 14 x 40 m. Mutter	
39	210/2/39	Einlaufschutz f. Umlenkrolle vorn links (nicht im Bild dargestellt)	210-04.208
40	210/2/40	Ziehriemen, P _r ofil 22 x 4100 lg.	

Antrieb-Ziehaggregat

zu Bildtafel 2

Teil	Bestell-Nr.	Benennung	Zeichn.-Nr.
41	210/2/41	Antrieb-Ziehaggregat vollstdg.	210-021.700
42	210/2/42	Deckel für Getriebewanne	210-021.203
42a	210/2/42a	6kt.-Schraube M 8 x 20 m. Mutter u. Federring f. Deckel	
43	210/2/43	Antriebswelle	210-021.703
44	210/2/44	Antriebszahnrad	210-021.401
45	210/2/45	6kt.-Schraube M 12 x 25 m. Federring	
46	210/2/46	Schmierrippel 90° M 10 x 1	
47	210/2/47	DU-Scheibe WC 30 DU	
48	210/2/48	Lagerbuchse ϕ 30 x ϕ 36 x 50	LBF-013.501
49	210/2/49	Rillenkugellager 6206 Z	
50	210/2/50	Distanzring	210-021.301
51	210/2/51	Antriebscheibe f. Ziehriemen	210-021.402
52	210/2/52	Paßfeder A 8 x 7 x 56	
53	210/2/53	Gewindestift A M 12 x 15	
54	210/2/54	Seegerpaßscheibe PS 30 x 42 x 1	
55	210/2/55	Seegerring verstärkt A 30 x 2 Sd	
56	210/2/56	6kt.-Schraube M 10 x 25 m. Mutter und Federring	

Antrieb-Ziehaggregat

zu Bildtafel 2

Teil	Bestell-Nr.	Benennung	Zeichn.-Nr.
57	210/2/57	Getriebe kompl. bestehend aus: Teil 58 - 81	210-021.501
58	210/2/58	Getriebegehäuse	210-021.404
58a	210/2/58a	Getriebegehäuse m. Bohrung f. Öleinfüllschraube	210-021.405
59	210/2/59	Antriebswelle	210-021.103
60	210/2/60	Seegerring A 30 x 1,5 (nicht im Bild dargest.)	
61	210/2/61	Paßfeder A 8 x 7 x 30	
62	210/2/62	Kegelrad Z = 15; m = 5	
63	210/2/63	Rillenkugellager 6206	
64	210/2/64	Distanzrohr	
65	210/2/65	Seegerring I 62 x 2	
66	210/2/66	Seegerring A 30 x 1,5	
67	210/2/67	Radialdichtring 30 x 62 x 12	
68	210/2/68	Abtriebswelle	210-021.104
69	210/2/69	Rillenkugellager 6206	
70	210/2/70	Paßfeder A 8 x 7 x 30	
71	210/2/71	Kegelrad Z = 15; m = 5	
72	210/2/72	Seegerring A 30 x 1,5	
73	210/2/73	Radialdichtring 30 x 62 x 7	
74	210/2/74	Seegerring I 62 x 2 (2x)	
75	210/2/75	Seegerring A 30 x 1,5	
76	210/2/76	Paßfeder A 8 x 7 x 30 (nicht im Bild dargest.)	
77	210/2/77	Antriebsritzel Z=16; m = 4	210-021.04
78	210/2/78	Verschlußdeckel Ø 62	
79	210/2/79	Öleinfüllschraube M 18 x 1,5	
80	210/2/80	Dichtring Ø 18 x Ø 22 x 1,5	
81	210/2/81	Zylinderschraube m. Innensechskant M 10 x 35 DIN 912 m. Federring	
82	210/2/82	Gelenkwellenhälfte W 100 00a 10.22.108 (gehört zu Teil 55 Bildtafel 1)	
83	210/2/83	Spannhülse 10 x 45	
84	210/2/84	Spannhülse 6 x 45	

Gebläse u. Auswurf

zu Bildtafel 3

Teil	Bestell-Nr.	Benennung	Zeichn.-Nr.	
1	210/3/1	Gebläse vollstdg.	210-03.700	
2	210/3/2	Abdeckstreifen vollstdg.	210-03.707	
3	210/3/3	Scheibe Ø 6,4 x Ø 12 x 4	} nicht im Bild dar- gestellt	
4	210/3/4	6kt.-Mutter M 6 m. Federring		
5	210/3/5	Gebläseflügel vollstdg.		210-03.718
6	210/3/6	Anschraubflügel aus Stahl		210-03.09
7	210/3/7	Mitnehmerlasche kompl.	210-03.26	
7a	210/3/7a	Anschraubflügel aus Gummi kompl. m. Mutter u. Scheiben		
8	210/3/8	Auswurfrohr vollstdg.	210-03.720	
9	210/3/9	Leitblech vollstdg.	210-03.724	
10	210/3/10	Feder f. Leitblech (nicht im Bild dargestellt)	LBF-015.501a	
11	210/3/11	Bedienungsseil f. Leitblech		
12	210/3/12	Seilkausche f. Seil Ø 5 mm	} nicht im Bild dar- gestellt	
13	210/3/13	Seilklemme für Seil Ø 5 mm		
14	210/3/14	6kt.-Schraube f. Leitblech M10x25 m. 2 Muttern M 10		
15	210/3/15	Handgriff kompl. (ab Baujahr 1972)		
16	210/3/16	Bremsscheibe	} gehört zu Teil 15	
17	210/3/17	Tellerfeder A 28, DIN 2093		
18	210/3/18	6kt.-Schraube M 14x45 m. 2 Muttern		210-03.502
19	210/3/19	Verbindungsring vollstdg.		
20	210/3/20	6kt.-Schraube f. Verbindungsring M 10 x 70 m. 2 Muttern		
21	210/3/21	Verbindungsstrebe	210-03.23	
22	210/3/22	Stützstrebe f. Anschraubtrichter	210-03.24	