

**WILHELM**

# Zweiselreißer Kipper

## Ersatzteilliste 02

Spare Parts List

Liste de pieces de rechange

Lista dei pezzi di ricambio

Onderdelenlijst

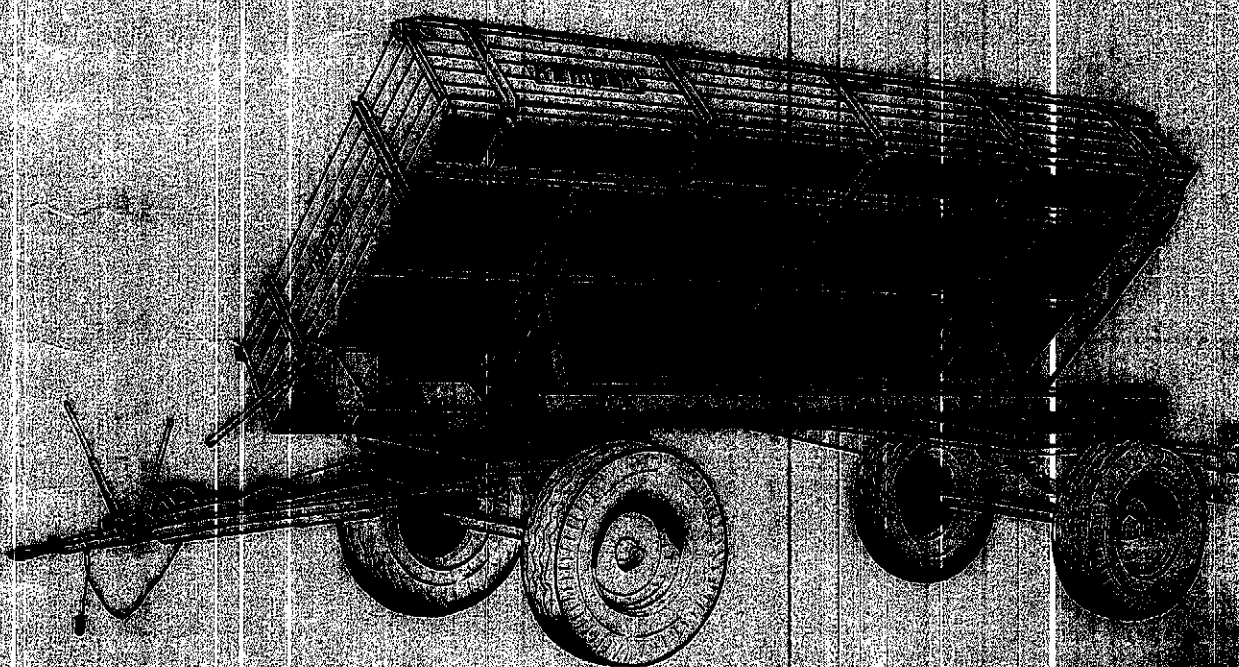
Lista de repuestos

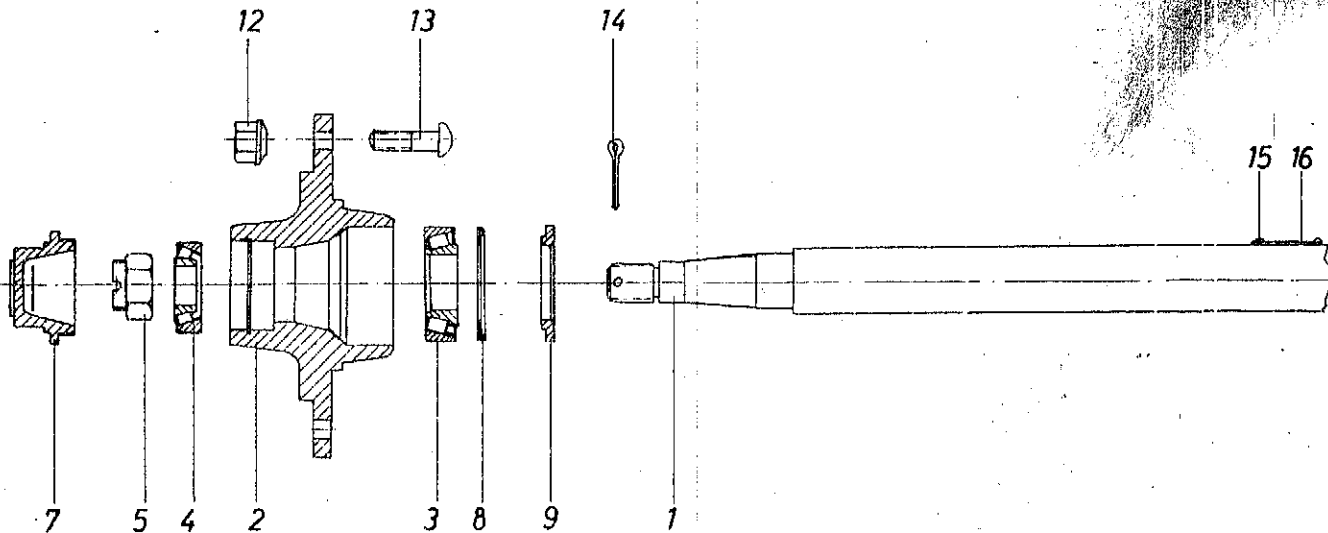
Typ: ZK 55, ZK 65

Ausgabe: 7000

gültig ab Masch. Nr. 7792

46 4 9 1968





Typ: DS 4400

Achs Nr.: 407

5.) Remarks  
Remorques  
Nota  
Opmerking  
Observaciones

4.) Quant. f. each group  
Nombre par groupe  
Numero per grupo  
Aantai per groep  
Piezas por grupo

3.) Name  
Nom  
Nome  
Benaming  
Denominacion

2.) No of piece  
No de la pièce  
Numero del pezzo  
Onderdeel Nr.  
Pieza de repuesto no.

1.) Fig. No.  
Figure No.  
Fig. n.  
Beeld Nr.  
I magen no.

Englisch  
Français  
Italiano  
Nederlands  
Spañisch

1.) Bild Nr.	2.) Ersatzteil Nr.	Ident Nr.	3.) Benennung	4.) Stückz. pr. Gr.	5.) Bemerkung	Preis DM
1	Z. IA 6-E 1/2	01368	Mittel-Achse (Spur 1500 $\diamond$ 60)	1		
2	E-270/7-A-3-F	29859	Radnabe 6/160/205	2		
3	32.210 DIN 720	05877	Kegelrollenlager (innen)	2		
4	30.207 DIN 720	05217	Kegelrollenlager (außen)	2		
5	M 27x1,5 DIN 937	04730	Kronenmutter DIN 937	2		
6						
7	Z. D-85/1-A	29545	Radkappe M 74x1,5	2		
8	T. 32210 A-V	29565	Nilosring	2		
9	Z. D-270/12	29860	Distanzring Kunststoff	2		
10						
11						
12	M 18x1,5 DIN 74.361	03318	Kugelbundmutter	12		
13	Z. 75/5	29572	Radbolzen M 18x1,5x46	12		
14	4x45 DIN 94	28915	Splint	2		
15	2x6 DIN 1476	28913	Kerbnagel	4		
16			Typenschild	1		

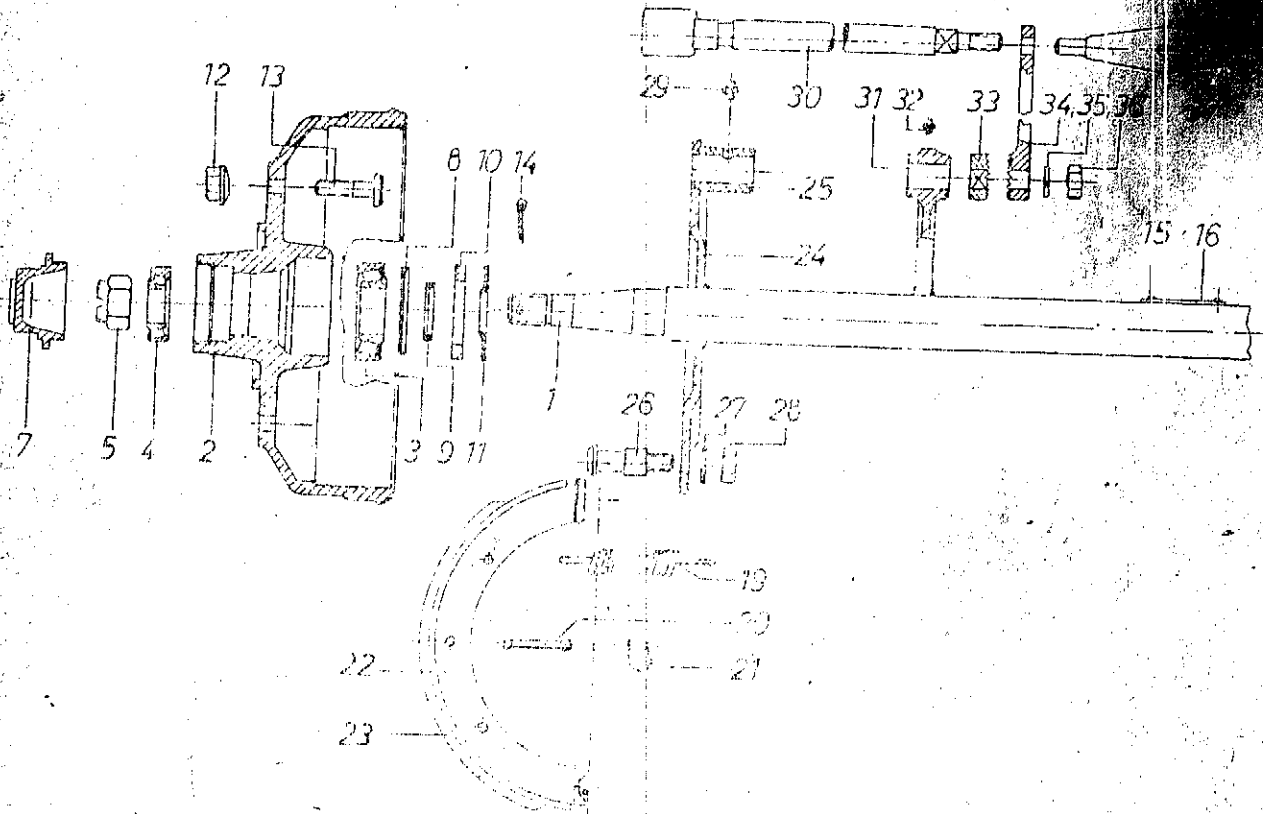
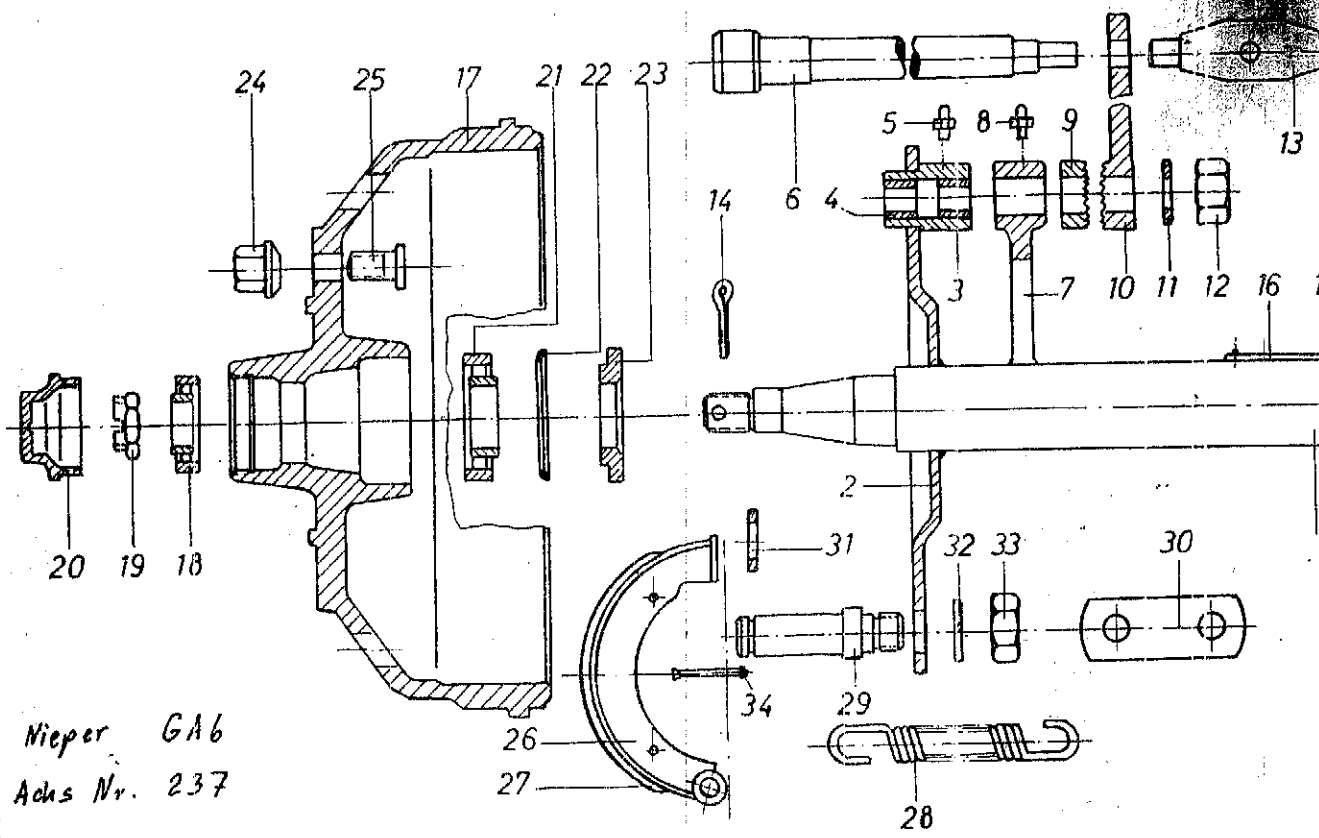


Bild Nr.	Ersatzteile Nr.		Benennung	Stückz. pr. Gr.	Bemerkung
	neu	alt			
0	01375		Bremsachse Nr. 232 AM 150 lks. 1500-60	1	
0	01377		Bremsachse Nr. 241 AM 150 re. 1500-60	1	DS 4400 Nieper
1	29563		Mittelachse 1500-60	1	E 40 DS 4400 Nieper
2	29564	G-III-E.30/1-25F-A	Radnabe m. Bremstrommel 350x60	2	
3	05877		Regelrollg. 32 210 D720	2	
4	05876		Regelrollg. 32 207 D720	2	
5	04730		Mt-Mutter M 27 x 1,5 D937-8	2	
7	29545	D-85/1-A	Radkappe M 74 x 1,5 D937-8	2	
8	29565		Nilos-Ring 32 210 AV	2	
9	29566	9011	Schatterring 50,2 x 63,5 x 5	2	
10	29567	9012	Dichtungsring 63 x 88 x 6 Filz	2	
11	29568	9013	Kraggenring 50 x 88 x 1	2	
	29569	D-516.00-001	Dichtungsring 49,8 x 88 x 7	2	
12	03318		Hgb-Mutter A 18 D74361-68V	12	
13	29571	7511	Radbolzen 18 x 1,5 x 50	12	
14	28315		splint 4 x 45 D94-3t	2	
19	29574	D-5202/a	Zugfeder 3m 18	4	
20	29575	20013	Federbolzen 4,5 x 55	4	
21	28926	20012	Klemmfeder	4	
22	29576	N 260/6	Bremsbache mpl. m. Belag	4	
23	29577	BBA4	Bremsbelag 350 x 60 x 6 Beral Spezial	4	
24	29578	E-26017-A	Bremsankerplatte 60 x 348	2	
25	29579	N-200129-A	Fuehrungsbuchse 28 x 42 x 38	2	
26	29580	D-N2601B-A	Fuehrungsbolzen	2	
27	28914		Federscheibe B 18 D137	2	
28	28908		6Ht-Mutter 18 x 1,5 D936-8	2	
29	29536	K 2 A	Schmiernippel AL	2	
30	29581	200120-443	Ausgleichwelle 28 x 443	1	
	29582	200120-743	Ausgleichwelle 28 x 743	1	
31	29583	N-260/11a	Ausgleichhalter	1	
32	29537	K 1 A	Schmiernippel AL	2	
33	29584	200/16	Verzahrter Ring 50 x 15	2	
34	29585	E-200/19a	Verzahrter Bremshebel 180	2	
35	28914		Federscheibe B 18 D137	2	
36	28908		6Ht-Mutter 18 x 1,5 D936-8	2	
37	29543	D-200124	Zwischenstueck 160	1	

**WICHTIG!**

Bei Bestellungen von Ersatzteilen geben Sie bitte außer der Ersatzteilnummer stets ihre Masch.-Nr. an.



Nieper GAb  
Achse Nr. 237

5.) Remarks  
Remorques  
Nota  
Opmerking  
Observaciones

4.) Quant. f. each group  
Nombre par groupe  
Numero per grupo  
Aantal per groep  
Piezas por grupo

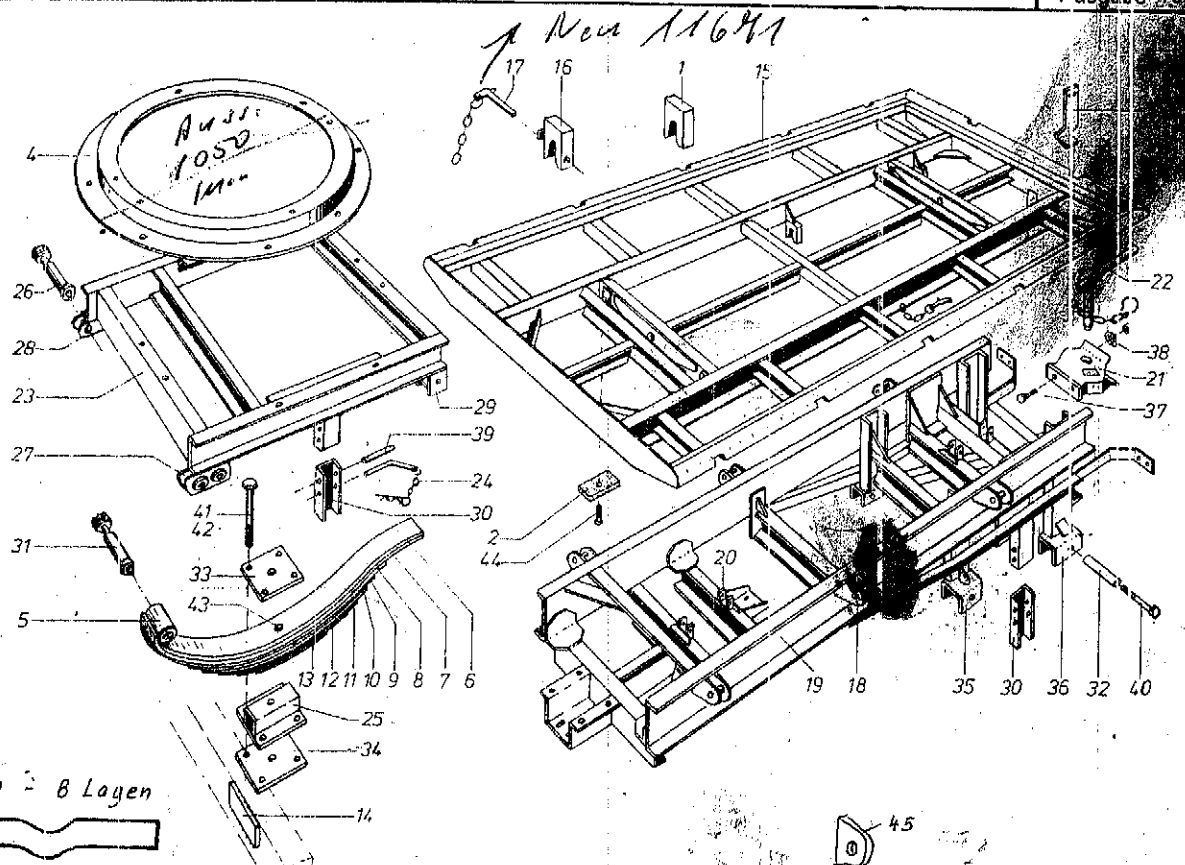
3.) Name  
Nom  
Nome  
Benaming  
Denominacion

2.) No of piece  
No de la pieza  
Numero del pezzo  
Onderdeel Nr.  
Pieza de repuesto no.

1.) Fig. No.  
Figura No.  
Fig. n.  
Beeld Nr.  
I magen no.

English  
Français  
Italiano  
Vederlands  
Spantsch

1.) Bild Nr.	2.) Ersatzteil Nr.	3.) Benennung	4.) Stückz. pr. Gr.	5.) Bemerkung
0				
1	Z. IA 6-E 1/1	Mittel-Achse (Spur 1500 $\diamond$ 60)	1	
2	Z. N-270/4-A : 60	Bremsankerplatte	2	
3	Z. D-270/8-1a	Führungsbuchse	2	
4	Z. N-270/10	Bronzebuchse 40 $\phi$ x34 $\phi$ x20	4	
5	T. K 2 A	Schmiernippel Al	2	
6	Z. N 270/6	Ausgleichswelle m. Nocken 35 x 605	2	
7	Z. D-270/11 a	Ausgleichhalter	2	
8	T. K 1 A	Schmiernippel Al	2	
9	Z. 200/17	verzahnter Ring 60 x 20	2	
10	Z. 200/20	verzahnter Bremshebel	2	
11	B 20 DIN 127	Federring	2	
12	M 20x1,5 DIN 936-4	Sechskantmutter	2	
13	Z. D-200/24	Zwischenstück	1	
14	4,5x45 DIN 94	Splint	2	
15	2x6 DIN 1476	Kerbnagel	4	
16		Typenschild	1	
17	Z. N-270/7-A 2-F	Radnabe m. Bremstrommel	2	Radanschl. 6/160/205
18	30.207 DIN 720	Kegelrollenlager (außen)	2	
19	M 27x1,5 DIN 937-4	Kronenmutter	2	
20	Z. D-85/1-A	Radkappe M 74x1,5	2	
21	32.210 DIN 720	Kegelrollenlager (innen)	2	
22	32.210 AV	Nilos-Ring	2	
23	Z. D-270/12	Distanz-Ring, Kunststoff	2	
24	M 18x1,5 DIN 74.361	Kugelbundmutter	12	
25	Z. 75/1	Radbolzen M 18x1,5x50	12	
26	Z. N-270/3-A	Bremsbacke	4	400x80x8
27	T. BBA 6	Bremsbelag, Beral-Spezial	4	
28	Z. E-S 203/A	Zugfeder	2	
29	Z. N-270/8 a	Lagerbolzen	4	
30	Z. N-270/9	Sperriasche	2	
31	28x1,5 DIN 471	Sicherungsring	4	
32	B 24 DIN 127	Federring	4	
33	M 24x1,5 DIN 936-4	Sechskantmutter	4	
34	Z. 200/3	Federbolzen 4,5 $\phi$ x55	4	



5.) Bemerkung.  
Remarques  
Nota  
Opmerking  
Observaciones

4.) Quant. f. each group  
Nombre par groupe  
Numero per grupo  
Aantal per groep  
Piezas por grupo

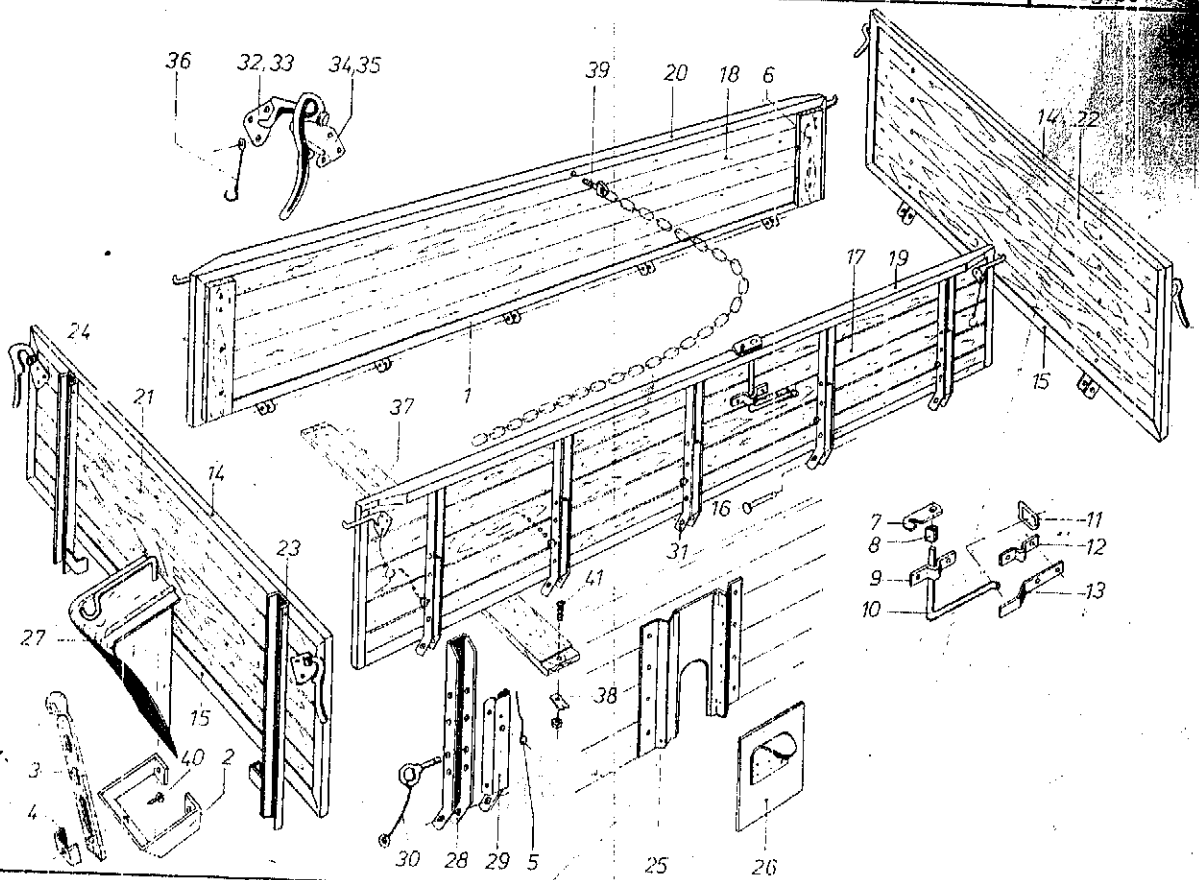
3.) Name  
Nom  
Nome  
Benaming  
Denominacion

2.) No. of piece  
No. de la piece  
Numero del pezzo  
Ordinaetel Nr.  
Pieza de repuesto no.

1.) Figure No.  
Fig. n.  
Figelsi Nr.  
I magen no.

English  
Francaise  
Italiano  
Nederlands  
Spanisch

1.) Bild Nr.	2.) Ersatzteil Nr.	Ident Nr.	3.) Benennung	4.) Stückz. pr. Gr.	5.) Bemerkung	Pr Di
1	00.719	00719	Kipplager	2		
2	00.752	00752	Platte	4		
3	00.865	00865	Feder	2		
4	00.763	00763	Drehkranz	1		
5	00.743	00743	Blattfeder vollst.	4		
6	01.642	01642	Hauptlage m. Auge 1210 lang	4		
7	01.643	01643	2. Federblatt 1140 lang	4		
8	01.644	01644	3. Federblatt 900 lang	4		
9	01.645	01645	4. Federblatt 750 lang	4		
10	01.646	01646	5. Federblatt 620 lang	4		
11	01.647	01647	6. Federblatt 480 lang	4		
12	01.648	01648	7. Federblatt 350 lang	4		
13	01.649	01649	8. Federblatt 200 lang	4		
14	00.747	00747	Flachstahl	8		
15	255.001.00.00	05963	Rahmen oben	1		
16	250.001.01.01	05967	Kipplager	4		
17	251.001.00.06	05968	Vorstückbolzen	4		
18	251.048.00.07	04305	Lagerung	6		
19	255.046.00.00	06032	Rahmen unten	1		
20	255.046.00.01	04257	Kippzylinderlager	1		
21	001.421.01.01	05957	Anhängekupplung	1		
22	001.421.01.02	04182	Steckbolzen	1		
23	255.036.01.00	05977	Achsbolzen	1		
24	251.036.00.02	06021	Sicherungsbolzen	4		
25	251.111.00.02	06053	Zwischenlage	4		
26	190.011.00.02	05975	Federbolzen	2		
27	ZK-00.5045.1.4	06026	Zuggabel, Federschuh links	1		
28	ZK-00.5046.1.4	06027	Zuggabel, Federschuh rechts	1		
29	ZK-00.5047.1.4	06028	Federgleitschuh	2		
30	01.563	01563	U-Stahl	4		
31	ZK-00.5025.1.4	06025	Federbolzen 20x24 x 87,5 x 127	4		
32	ZK-00.2043.1.4	06024	Rohr 20Øx71,5	4		
33	ZK-00.1106.1.4	06056	Anschraubplatte	4		
34	ZK-00.1105.1.4	06055	Anschraubplatte	4		
35	ZK-00.5048.1.4	06049	Federschuh	4		
36	ZK-00.5049.1.4	06050	Federgleitschuh	4		
37	M16x40 DIN 933-B	05709	Sechskantschraube	4		
38	M16	05962	Schnorr-Sicherung	4		
39	16h11x96x86 DIN 1	00474	Bolzen D 143,3	4		
40	M12x110 DIN 931	05609	Sechskantschraube	4		
41	M10x130 DIN 931	05623	Sechskantschraube	16		
42	M16x180 DIN 931	05625	Sechskantschraube	16		
43	AM12x95 DIN 4626	29858	Federschraube	4		
44	M6x25 DIN 87-8.8	04439	Senkschraube	4		
45		00033	Lasche	12		
46	ZK-00.1171.1.4	18086		12		



5.) Remarks  
Remorques  
Nota  
Opmerking  
Observaciones

4.) Quant. f. each group  
Nombre per groupe  
Numero per grupo  
Aantal per groep  
Piezas por grupo

3.) Name  
Nom  
Nome  
Benaming  
Denominacion

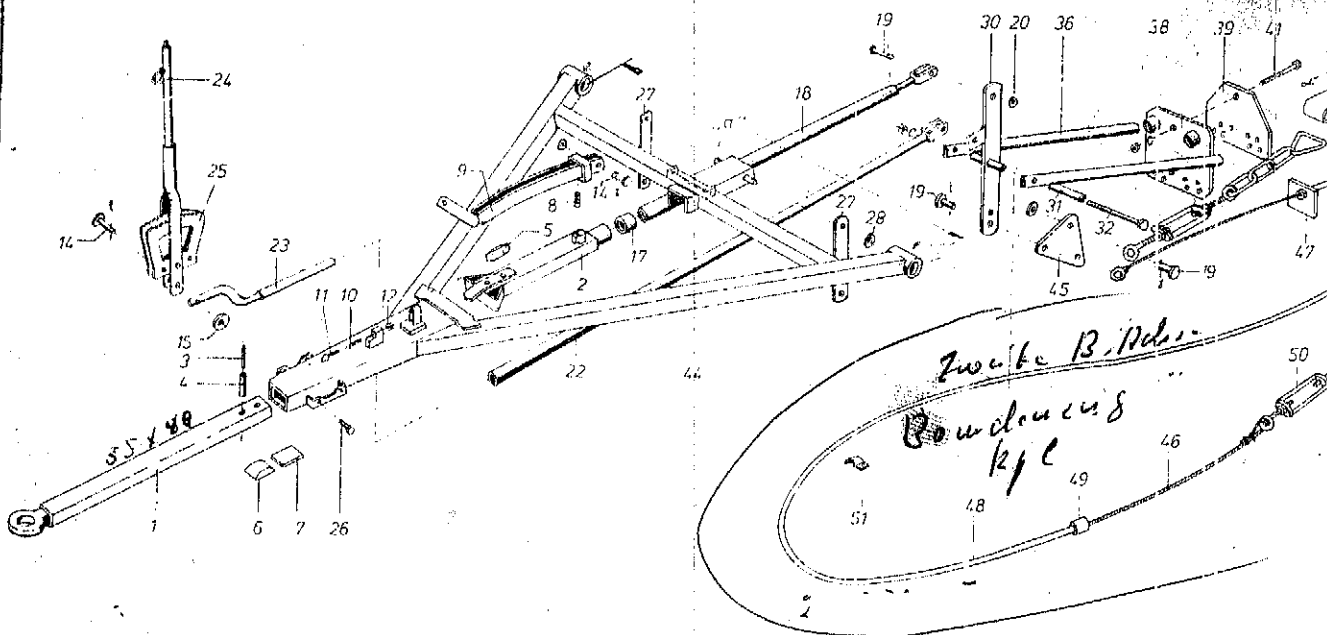
2.) No of piece  
No de la piece  
Numero del pezzo  
Onderdeel Nr.  
Pieza de repuesto no.

1.) Fig. No.  
Figure No.  
Fig. n.  
Beeld Nr.  
I magen no.

1.) Bild Nr.	2.) Ersatzteil Nr.	Ident. Nr.	3.) Benennung	4.) Stück. pr. Gr.	5.) Bemerkung	Preis DM
1	00 785	00 785	Bordwandisen 5008 lang	2		
2	00 683	00 683	Tasche	1		
3	00 684	00 684	Kemmgummi	1		
4	00 686	00 686	Halter	1		
5	00 339	00 339	Feder	1		
6	00 781	00 781	Brett 470 lang	1		
7	00 812	00 812	Haken	4		
8	00 833	00 833	Buchse 15x20x12	1		
9	00 806	00 806	Lasche	1		
10	00 804	00 804	Hebel	1		
11	00 837	00 837	Oese	1		
12	00 836	00 836	Lasche	1		
13	00 835	00 835	Feder	1		
14	00 652	00 652	Bordwandisen	1		
15	00 799	00 799	Bordwandisen 1948 lang	2		
16	00 459	00 459	Halbrundniet 12x80	2		
17	255.356.00.00	06 086	Seitenbracke links 5060 lang	12		
18	255.361.00.00	06 094	Seitenbracke rechts 5060 lang	1		
19	255.356.02.00	06 089	Scheuerleiste links 5060 lang	1		13 541
20	255.361.00.01	06 096	Scheuerleiste rechts 5060 lang	1		13 542
21	255.346.00.00	06 075	Vorderbracke 5008 lang	1		13 534
22	255.351.00.00	06 081	Endbracke	1		13 535
23	255.346.00.02	06 078	Brackeneisen links	1		13 544
24	255.346.00.01	06 077	Brackeneisen rechts	1		13 545
25	255.601.00.01	04 543	Auslauf	1		
26	255.601.00.02	04 544	Schieber	1		
27	255.426.00.01	04 573	Unterlegkeil	1		
28	255.351.00.02	02 140	Scharnier	1		
29	251.356.00.05	04 504	Ausliegearm mit Feder	12		
30	251.356.00.07	04 505	Bolzen	12		
31	255.351.00.05	06 083	Brackenscharnier	12		
32	ZK-00.5008.1.4	04 536	Haltenocken links	12		
33	ZK-00.5009.1.4	04 537	Haltenocken rechts	2		
34	ZK-00.5005.1.4	04 558	Eckverschluß links	2		
35	ZK-00.5006.1.4	04 559	Eckverschluß rechts	2		
36	AZ-04.505.1.4	03 727	Plastik-Schnur	2		
37	ZK-00.8020.1.4	04 445	Brett 1974 lang	4		
38	ST-04.5006.1.4	04 448	Fugenscheibe	36		
39	ZK-00.5037.1.4	04 566	Spannkette	7		
40	4x04x10 DIN 7339	03 317	Hohlkette	1		
41	M 8x45 DIN 603-4.6	04 668	Flachrundschraube	7		

And ab  
Nr. 13086  
13 543

1100/70/26 Ø



5.) Remarks  
Remarques  
Nota  
Opmerking  
Observaciones

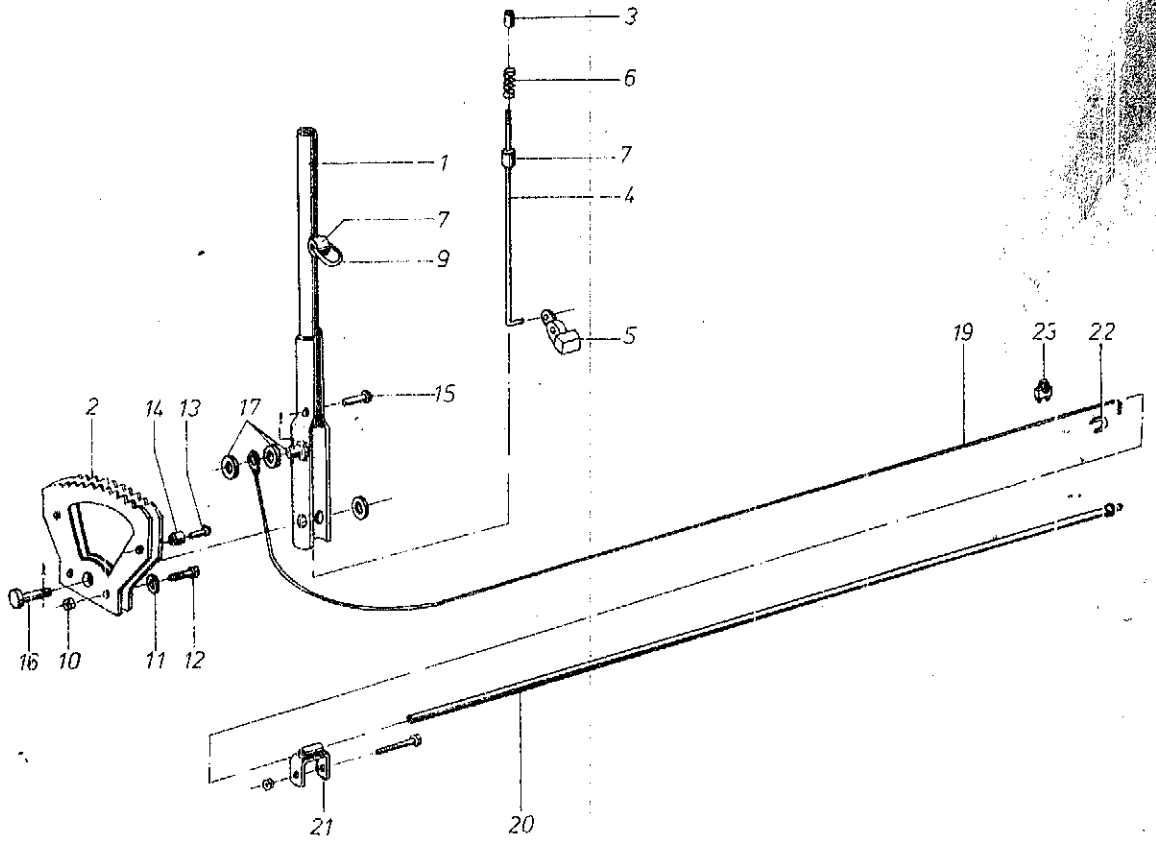
4.) Quant. f. each group  
Nombre par groupe  
Numero per grupo  
Aantal per groep  
Piezas por grupo

3.) Name  
Nom  
Nome  
Benaming  
Denominación

2.) No of piece  
No de la pieza  
Numero del pezzo  
Onderdeel Nr.  
Pieza de repuesto no

1.) Fig. No.  
Figure No.  
Fig. n.  
Beeld Nr.  
Imagen no.

1.) Bild Nr.	2.) Ersatzteil Nr.	3.) Benennung	4.) Stückz. pr Gr	5.) Bemerkung	Pr DI
0	AVM E80	00808			
1	AVM E80/1	26741	1	Part	
1a	AVM/E80/1a		1		
2	AVM E80/2		1		
3	AVM/E80/3		1		
4	AVM/E80/4		2		
5	AVM/E80/5	29656	2		
6	AVM E80/6		2		
7	AVM E80/7		1		
8	AVM E80/8	24482	2		
9	AVM E80/9		1		
10	AVM E80/10	29480	1		
11	AVM/E80/11	29479	1		
12	AVM E80/12		1		
14	AVM E/4/14		1		
15	AVM E/30/15		2		
17	AVM E/30/17	29657	1		
18	AVM E/30/18		1		
19	AVM E80/19	29487	5		
20	AVM E80/20	29689	5		
22	AVM E80/22		1		
23	AVM E80/23		1		
24	AVM E80/24	28790	1		
25	AVM E80/25	28791	1		
26	AVM/E80/26		2		
27	AVM E80/27		2		
28	AVM E80/28	29704	2		
30	AVM E30/30		1		
31	AVM E30/31		1		
32	AVM/E30/32		1		
35	AVM E30/35	29731	1		
36	AVM E30/36		2		
37	AVM E80/37		1		
38	AVM E80/38		1		
39	AVM E80/39		1		
41	AVM/E80/41	04694	3	kpl. = 29744	
44	AVM/E80/44		1		
44a	AVM/E80/44a		1		
45	AVM/E80/45	29841	1		
46	AVM/E80/46	34490	1		
47	AVM/E80/47	29840	1		
48	AVM/E80/48	34489	1		
49	AVM/E80/49	29849	1		
50	AVM E80/50		1		
51	00811	00811	3		



5.) Remarks  
Remarques  
Nota  
Opmerking  
Observaciones

4.) Quant. f. each group  
Nombre par groupe  
Numero per grupo  
Aantal per groep  
Piezas por grupo

3.) Name  
Nom  
Nome  
Benaming  
Denominacion

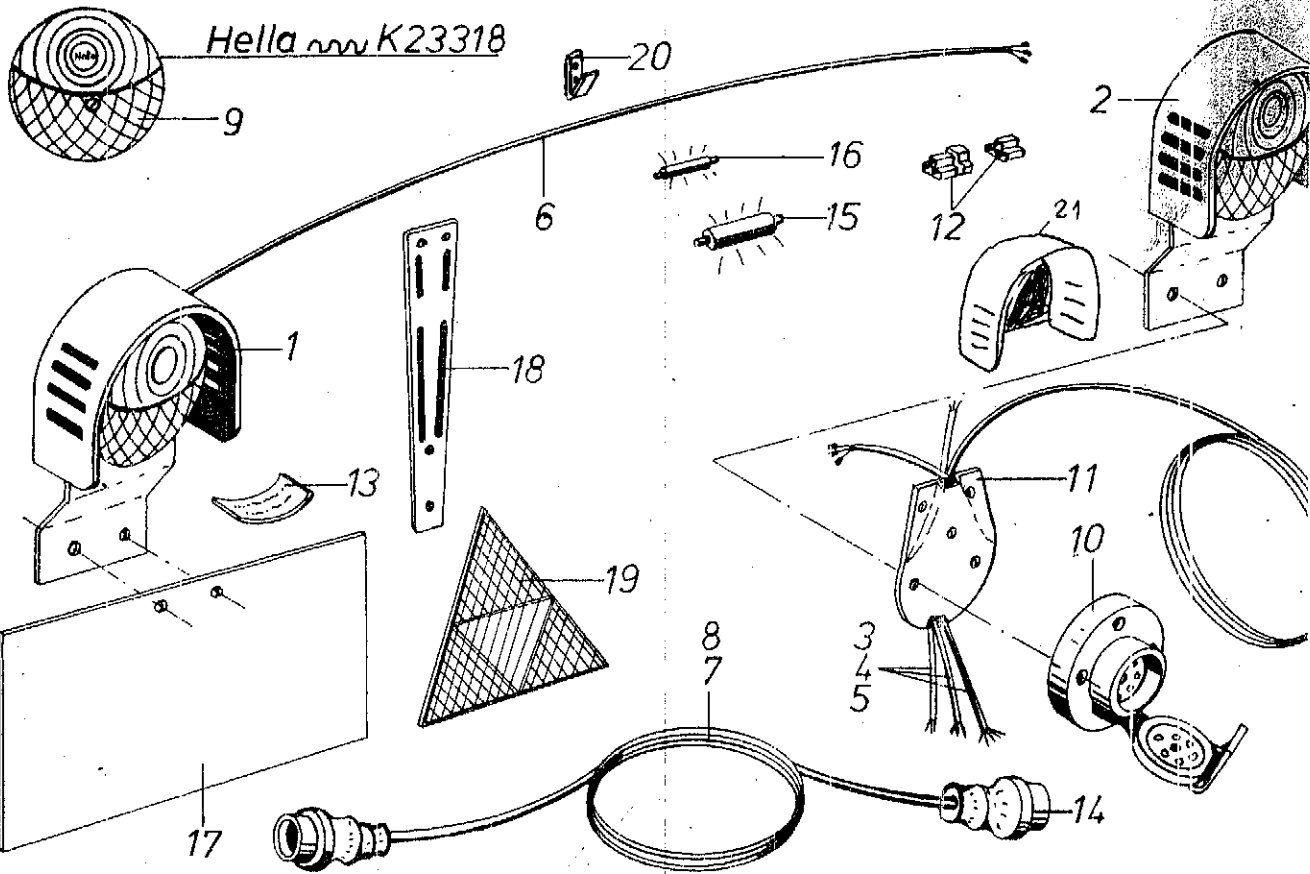
2.) No of piece  
No de la pieza  
Numero del pezzo  
Onderdeel Nr.  
Pieza de repuesto no.

1.) Fig. No.  
Figure No.  
Fig. n.  
Beeld Nr.  
I magen no.

English  
Francais  
Italiano  
Nederlands  
Spanisch

1.) Bild Nr.	2.) Ersatzteil Nr.	Ident Nr.	3.) Benennung	4.) Stückz. pr. Gr.	5.) Bemerkung	Pi C
0	00 805	00805	Feststellbremse (Pos. 1-21)	1		
1	SK 383	28790	Bremshebel	1		
2	SK 365	28791	Zahnsegment	1		
3	SK 380	29037	Druckknopf	1		
4	SK 366	29036	Rasterstange	1		
5	SK 364	28792	Schnäpper	1		
6	SK 418 Pos. 6	28190	Druckfeder 1,25 A, Lo 142, Dm 12, ig 21	1		
7	SK 368		Ring	2		
9	SK 560	29521	Abreißring	1		
10	M8 DIN 555-4.6	03394	Sechskantmutter	2		
11	A8 DIN 137	06376	Federscheibe	2		
12	M8x25 DIN 601-4.6	04622	Sechskantschraube	2		
13	6x20 DIN 660	04698	Halbrundniet	2		
14	HB 003		Distanzbuchse	2		
15	6x32 DIN 660		Halbrundniet	1		
16	SK 418 Pos. 16		Bolzen m. Scheibe u. Splint 14x35	1		
17	SK 418 Pos. 17		Bremsseitenanschluß m. Sch. u. Sp. 16x25	1		
18	SK 418	29865	Handbremshebel (Pos. 1-17)	1		
19	ZBA 2	17047	Bowdenzug m. Oese 4,6x6150	1		
20	ZBA 4	37620	Bowdenzughülle 1230 lang	1		
21	SK 311	29864	Anschraubflasche mit Schraube	1		
22	A6 DIN 6899 bl. verz.	05032	Kausche	1		
23	6,5 DIN 741	04228	Drahtseilklemme	2		





5.) Remarks  
Remorques  
Nota  
Opmerking  
Observaciones

4.) Quant. f. each group  
Nombre par groupe  
Numero per grupo  
Aantal per groep  
Piezas per grupo

3.) Name  
Nom  
Nome  
Benaming  
Denominacion

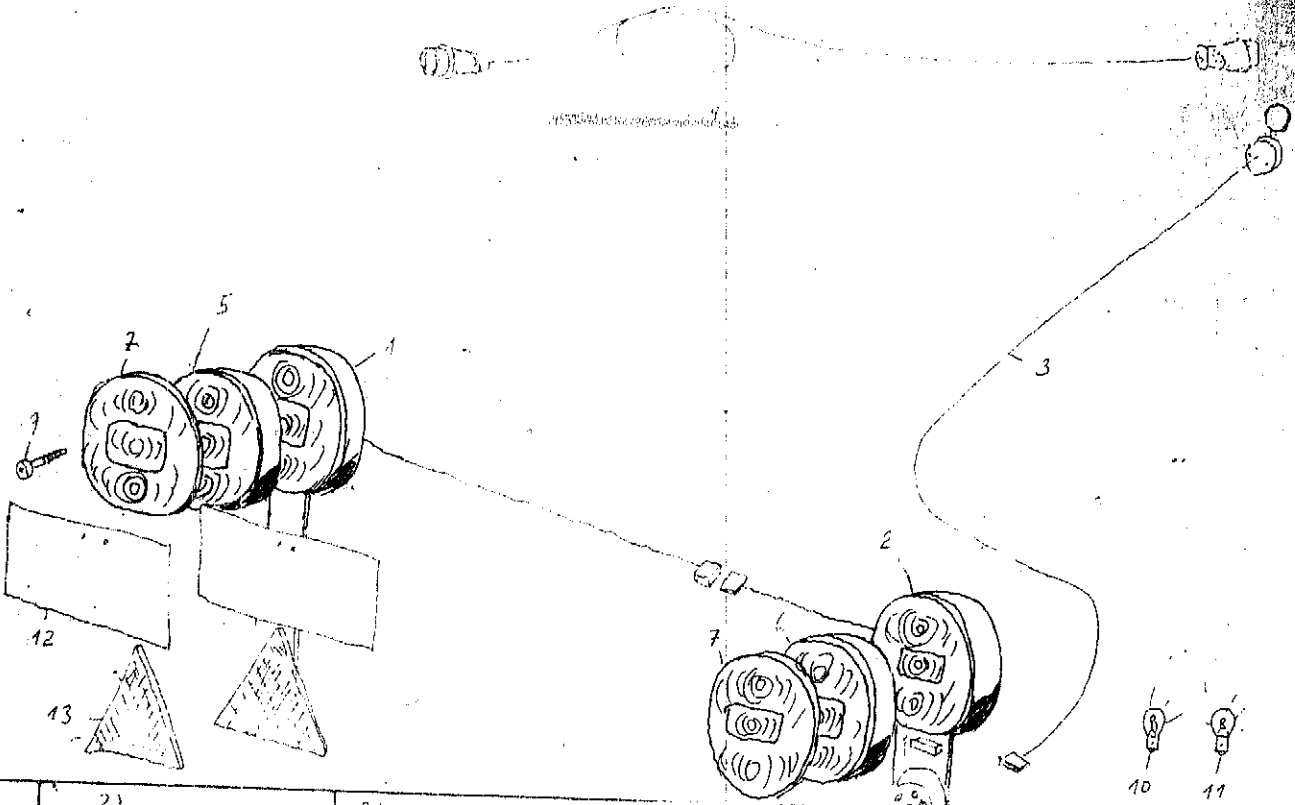
2.) No of piece  
No de la piece  
Numero del pezzo  
Onderdeel Nr.  
Pieza de repuesto no.

1.) Fig. No.  
Figure No.  
Fig. n.  
Beeld Nr.  
I magen no.

English  
Français  
Italiano  
Nederlands  
Spanisch

1.) Bild Nr.	2.) Ersatzteil Nr.	3.) Benennung	4.) Stückz. pr. Gr.	5.) Bemerkung	P
				Hella	
1	Hella SBK 100-12 29866	Blink-, Brems-, Schluß- und Kennzeichenleuchte	1	2 5T 001 301 -09	
2	Hella SB 100-12 29867	Blink-, Brems- und Schlußleuchte	1	2 5B 001 301 -02	
3	Hellering K 113	Kabelsatz (1x300 lg., 1x360 lg.) 3adrig 1x5360 lg. 5adrig)	1		
4	Hellering K 112	Kabelsatz (1x300 lg., 1x360 lg., 3adrig, 1x6110 lg., 5adrig)	1		
5	Hellering K 114	Kabelsatz (1x300 lg., 1x360 lg., 3adrig 1x7420 lg., 5adrig)	1		
6	Hellering K 104	Kabel 2250 lg., 3adrig	1		
7	Hellering K 106	Kabel m. Stecker, 2620 lg.	1		
8	Hellering K 107	Kabel m. Stecker, 3800 lg., 5adrig	1		
9	Hella E 2. 2711 01 29868	Lichtscheibe mit Schraube	2	9 EL 090 411 -00	
10	Hella 12/7 AK 29875	Steckdose 7polig	2	8 JB 001 443 -00	
11	Hella E 9. 6000.30 29870	Grundplatte	1		
12	Hellering K 108 28773	Kunststoffhülse 2tlg. f. 3adrig. Kabel	1		
13	Hella E2.2877.02 29869	Lichtscheibe (Kennzeichenleuchte)	1	9 EL 090 413 -00	
14	B7 DIN 72577 35363	Stecker	2		
15	12 V, 18 W 29872	Sofittenlampe	2	8 GM 002 691 -12	
16	12 V, 10 W 29871	Sofittenlampe	2	8 GM 002 691 -13	
17	LN-11.5014.3.3 06110	Kennzeichenschild	1		
18	Pb4-275 lang 22566	Gummipendelband	2		
19	A DIN 72.6: 8 10285	Dreieckrückstrahler	2		
20	D 18 00393	Kabelhalter	9		
21	29924	Schutzkappe	2		

Ladew.  
Kipper



1) Bild Nr.  
2) Ersatzteil Nr.  
3) Benennung  
4) Menge  
5) Bemerkung  
6) Preis DM

1) Bild Nr.	2) Ersatzteil Nr.	3) Benennung	4) Menge	5) Bemerkung	6) Preis DM
		eingebaut 71, 72, 73 Inland - Ausführung		Hella	
1	02119	Rücklicht links kpl.	1		
2	02109	Rücklicht rechts kpl.	1		
3	02115 02116	Nabel mit Steckdose L = 5370 Kabel mit Steckdose L = 6170	1 1	LI, LS, LL, LH ZK 5/45 ZK 5/63	
4	02136 02137	Verbindungskabel 7x 2620 Verbindungskabel 7x 3800	1 1	Seitwanng.	
5	13533 2SE 001 679-05	Leuchte links	1		
6	13556 2SD 004 679-00	Leuchte rechts	1		
7	29690 9EL 052 669-00	Lichtschleibe 1ks + re. K 33 283	1	R 6,7	
8	29691 9NS 070 280-01	Befestigungsschraube AM4 x 15 D. 85 V	1		
9	28185 BGA 002 071-13	Kugellampe 12 V 15 W	4		
10	28186 BGA 002 073-12	Kugellampe 12 V 21 W	2		
11	06110 LN-11 5C 14 13	Nummernschild	1		
12	13577 BRA-002 020-00	Dr. Rücklichter	2		

3) Name  
4) Quant. each group  
5) Remarks

6) Name  
7) Name  
8) Name

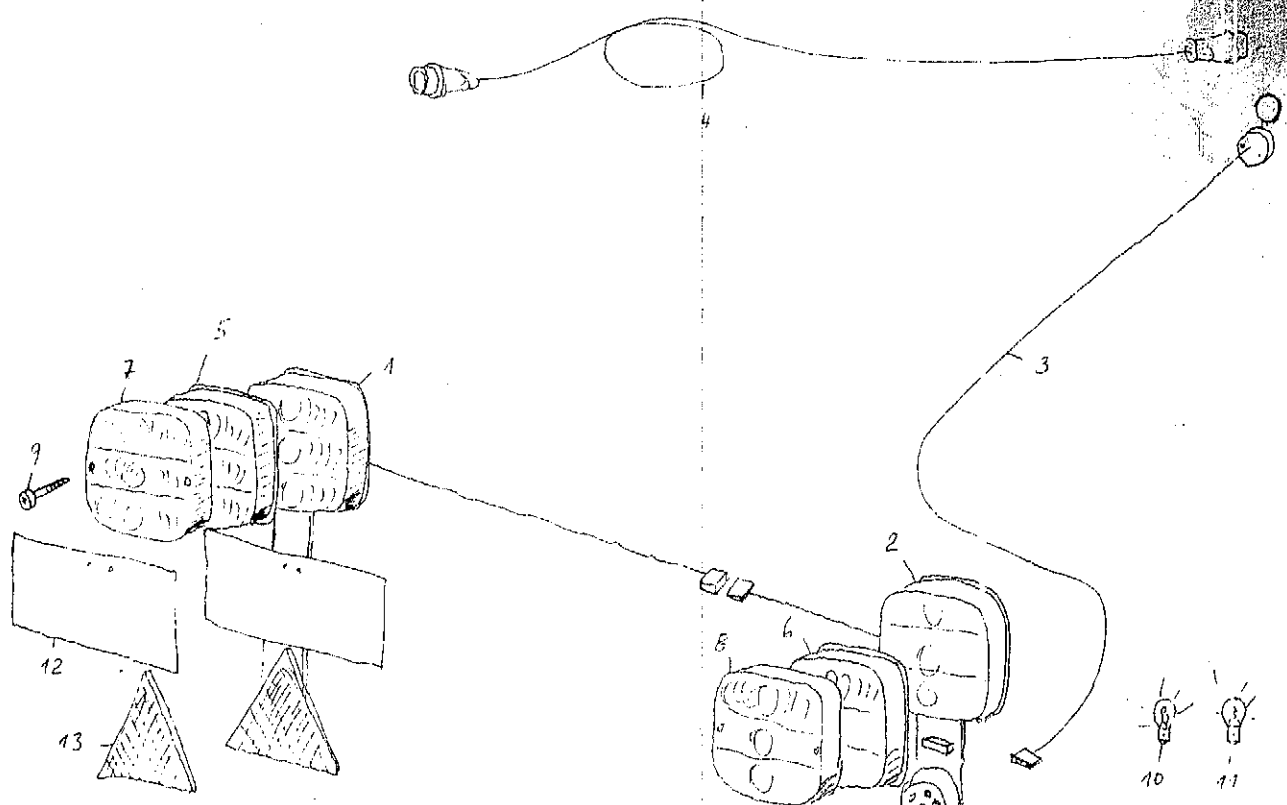
9) Name  
10) Name  
11) Name

12) Name  
13) Name

14) Name  
15) Name

16) Name  
17) Name

Ladew.  
Kipper



Remarks  
Remorques  
Nota  
Omerking  
Observaciones

4.) Quant. f. each group  
Nombre par groupe  
Numero per grupo  
Aantal per groep  
Piezas por grupo

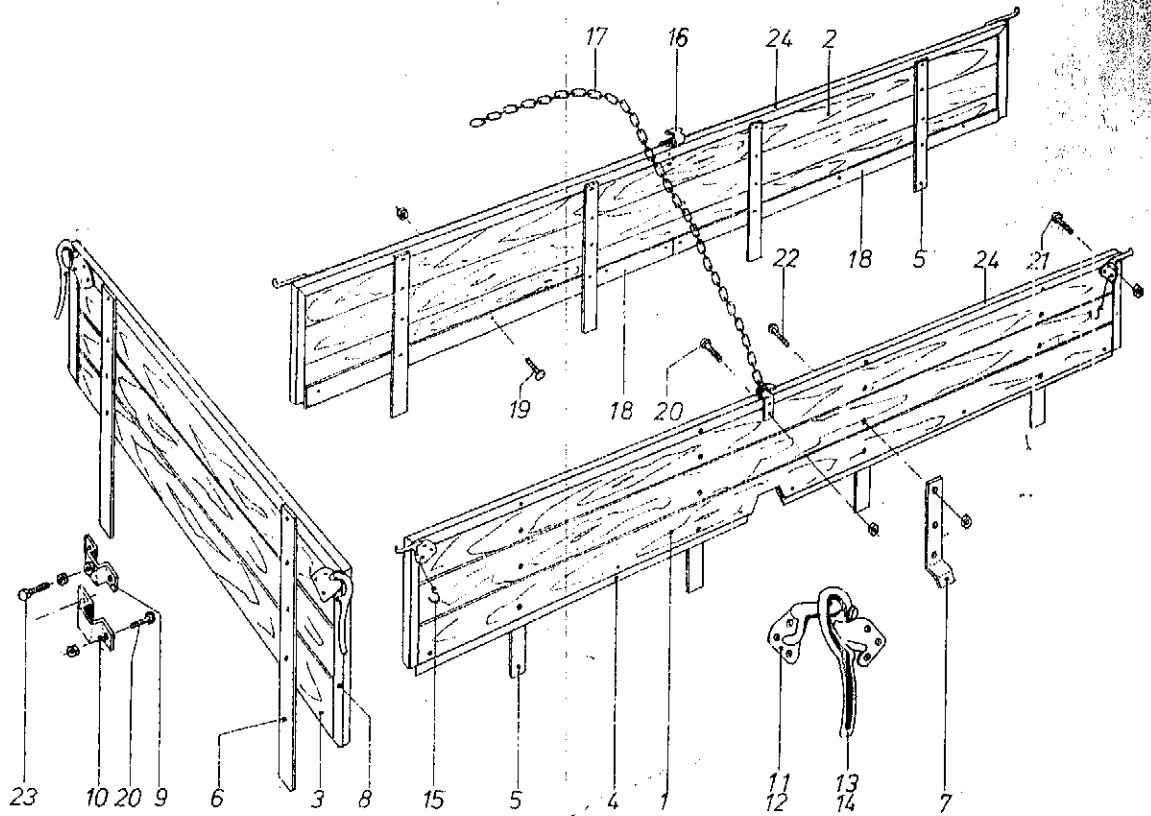
Name  
Nom  
Nome  
Benaming  
Denominacion

2.) No of piece  
No de la pieza  
Numero del pezzo  
Onderdeel Nr.  
Pieza de repuesto no

1.) Fig. No.  
Figure No.  
Fig. n.  
Beeld Nr.  
I magen no.

English  
Français  
Italiano  
Nederlands  
Spanishch

1.) Bild Nr.	2.) Ersatzteil Nr.	3.) Benennung	4.) Stückz. pr. Gr.	Bemerkung	Preis DM
		Ab Baujahr 74 Europa - Ausführung		Hella	
1	02119	Rücklicht links kpl.	1		
2	02109	Rücklicht rechts kpl.	1		
3	02115	Kabel mit Steckdose L = 5370	1	LI, LS, LL, LK	ZK 35/45
	02116	Kabel mit Steckdose L = 6170	1		ZK 55/65
	02114	Kabel mit Steckdose L = 4500	1		DK
4	02136	Verbindungskabel 7x 2620	1		
	02137	Verbindungskabel 7x 3800	1	Seitenanbg.	
5	13533	2SE 002 578-00	1		
6	13556	2SD 002 578-01	1		
7	29646	9EL 112 753-00	1	Lichtscheibe links 43370 R4,6,7	
8	29647	9EL 112 758-00	1	Lichtscheibe rechts 43370 R6,7	
9	28927	9NS 106 307-01	4	Befestigungsschr. B 3,9x30-D 7981-V	
10	28185	8GA 002 071-13	2	Kugellampe 12V 10W	
11	28186	8GA 002 073-12	4	Kugellampe 12V 21W	
12	06110	LN-11.50.10 1.3	1	Nummernschild	
13	13577	8RA-002 020-00	2	Dr-Ruckschrauber	



5.) Remarks  
Remarques  
Nota  
Opmerking  
Observaciones

4.) Quant. f. each group  
Nombre par groupe  
Numero per grupo  
Aantal per groep  
Piezas por grupo

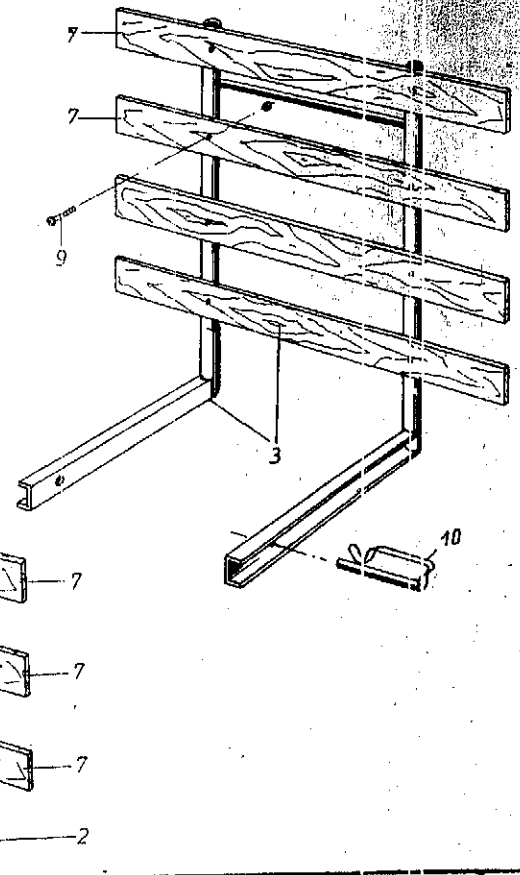
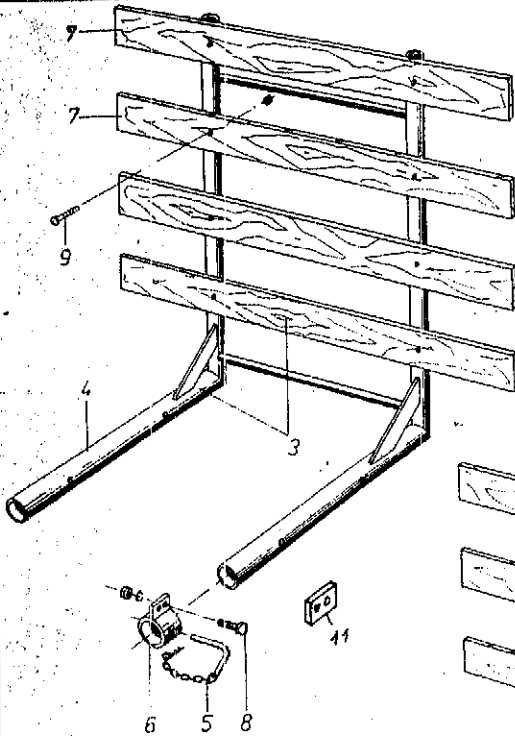
3.) Name  
Nom  
Nome  
Benaming  
Denominacion

2.) No of piece  
No de la pièce  
Numero del pezzo  
Onderdeel Nr.  
Pieza de repuesto no.

1.) Fig. No.  
Figure No.  
Fig. n.  
Beeld Nr.  
I magen no.

English  
Français  
Italiano  
Nederlands  
Spanisch

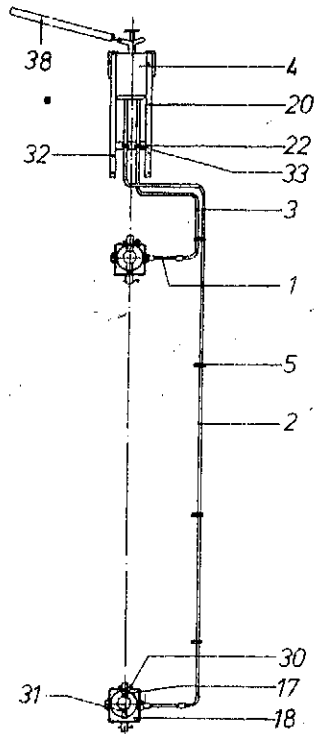
1.) Bild Nr.	2.) Ersatzteil Nr.	3.) Benennung	4.) Stückz. pr. Gr.	5.) Bemerkung	Pre DN
1	255.388.00.00	06 103 Aufsatzbrett links 300 hoch, 5060 lang	1	13 593 ab Nr. 13 086	
2	255.393.00.00	06 106 Aufsatzbrett rechts 300 hoch, 5060 lang	1	13 594 " "	
3	255.383.00.01	06 102 Aufsatzbrett 300 hoch, 2000 lang = 2x521	2	13 590 " "	
4	255.388.00.01	06 104 Leiste	1		
5	ZK-00.1160.1.4	04 535 Anschraubflasche 375 lang	8		
6	ZK-00.1170.1.4	04 528 Anschraubflasche 475 lang	4		
7	ZK-00.1178.1.4	04 538 Lasche	1		
8	ZK-00.1168.1.4	04 527 Bordwandeisen	2		
9	ZK-00.5042.1.4	18 177 Runghalter	4		
10	ZK-00.5043.1.4	18 178 Runghalter	4		
11	ZK-00.5008.1.4	04 536 Haltenocken links	2		
12	ZK-00.5009.1.4	04 537 Haltenocken rechts	2		
13	ZK-00.5005.1.4	04 458 Eckverschluß links	2		
14	ZK-00.5006.1.4	04 459 Eckverschluß rechts	2		
15	AZ-04.505.1.4	03 727 Plastik-Schnur	4		
16	E DIN 691	04 739 Kettenhalter	2		
17	6 DIN 763-54 Gl. 00840	04 742 Kette	1		
18	00840	00840 Leiste 2504 lang	2		
19	M8x35 DIN 603-4.6	05 551 Flachrundschaube	22		
20	M8x40 DIN 603-4.6	05 552 Flachrundschaube	32		
21	M8x45 DIN 603-4.6	05 553 Flachrundschaube	54		
22	M8x50 DIN 603-4.6	05 553 Flachrundschaube	6		
23	M10x25 DIN 933-8.8	04 665 Sechskantschraube	4		
24	00821	00821 Bordwandeisen	2		



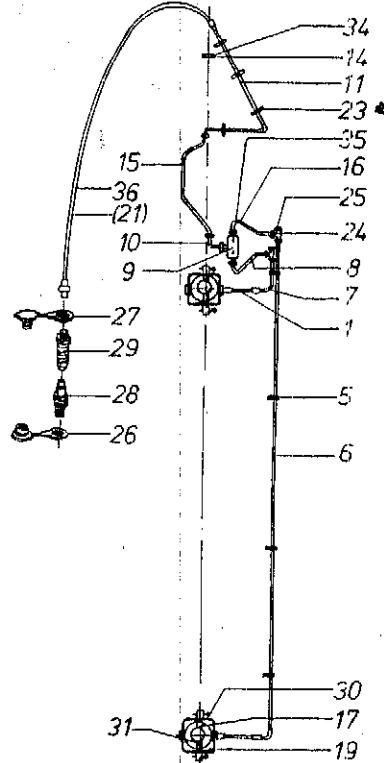
1.) Name  
 2.) No. of piece  
 3.) Name  
 4.) Quant. Each group  
 5.) Name  
 6.) Name  
 7.) Name  
 8.) Name  
 9.) Name  
 10.) Name  
 11.) Name

1.) Bild Nr.	2.) Ersatzteil Nr.	3.) Benennung	4.) Stückz. pr. Gr.	5.) Bemerkung	Pre DM
<b>ZK 35 , ZK 45 ab Nr. 4800</b>					
1	251.401.00.00	04546 Ladegatter vorn	1		
2	251.401.01.00	04547 Rahmen vorn	1		
3	255.406.00.00	04549 Ladegatter hinten	1	+ 0 ab Masch. Nr. 9300	
4	251.406.00.00	25888 Ladegatter hinten	1	- ab Masch. Nr. 4100	
4	255.406.01.00	04550 Rahmen hinten	1	+ 0 ab Masch. Nr. 9300	
4	251.406.01.00	25889 Rahmen hinten	1	- ab Masch. Nr. 4300	
5	251.406.00.05	04553 Sicherungsbolzen	2		
6	255.406.00.03	04552 Halter	4	- ab Masch. Nr. 9300	
7	251.406.00.04	15381 Halter	4	- ab Masch. Nr. 4300	
7	ZK-00.8023. 1. 4	04558 Brett 2070 lang	7		
8	M12x30 DIN 933-8	03740 Sechskantschraube	8		
9	M8x90 DIN 603-4.6	04691 Flachrundschrabe	14		
11	00728	00728 Halter	4		
	03, 4	nur austauschbar wenn 4 Halter 00728 mitgeliefert werden.			
<b>ZK 55 , ZK 65 ab Nr. 7792</b>					
1	251.401.00.00	04546 Ladegatter vorn	1		
2	251.401.01.00	04547 Rahmen vorn	1		
3	255.406.00.00	04549 Ladegatter hinten	1		
4	255.406.01.00	04550 Rahmen hinten	1		
5	251.406.00.05	04553 Sicherungsbolzen	2		
6	255.406.00.03	04552 Halter	4		
7	ZK-00.8023. 1. 4	04558 Brett 2070 lang	7		
8	M12x30 DIN 933-8	03740 Sechskantschraube	8		
9	M8x90 DIN 603-4.6	04691 Flachrundschrabe	14		
<b>DK 30 , DK 35 , DK 45 ab Nr. 5730</b>					
1	251.401.00.00	04546 Ladegatter vorn	1		
2	251.401.01.00	04547 Rahmen vorn	1		
3	260.406.00.00	06306 Ladegatter hinten	1		
4	260.406.01.00	06307 Rahmen hinten	1		
5	251.406.00.05	04553 Sicherungsbolzen	2		
6	255.406.00.03	04552 Halter	4		
7	ZK-00.8023. 1. 4	04558 Brett 2070 lang	7		
8	M12x30 DIN 933-8	03740 Sechskantschraube	8		
9	M8x90 DIN 603-4.6	04691 Flachrundschrabe	14		
		00163 Sicherungsbolzen 95 lang	2		

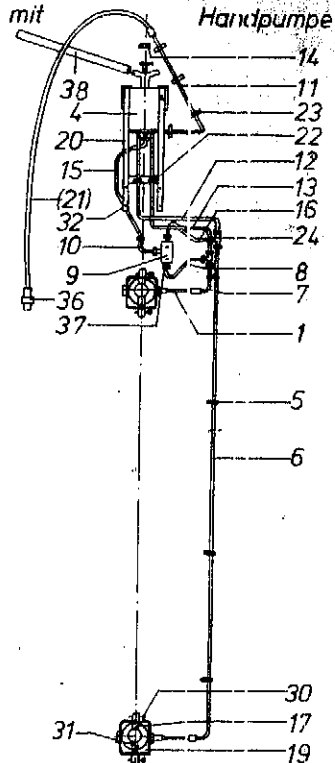
Hydraulik mit Handpumpe



Hydraulik für Schlepperanschluß



Hydraulik für Schlepperanschluß und mit Handpumpe



15.) Remarks  
Remorques  
Nota  
Opmerking  
Observaciones

4.) Quant.-f. each group  
Nombre par groupe  
Numero per grupo  
Aantal per groep  
Piezas por grupo

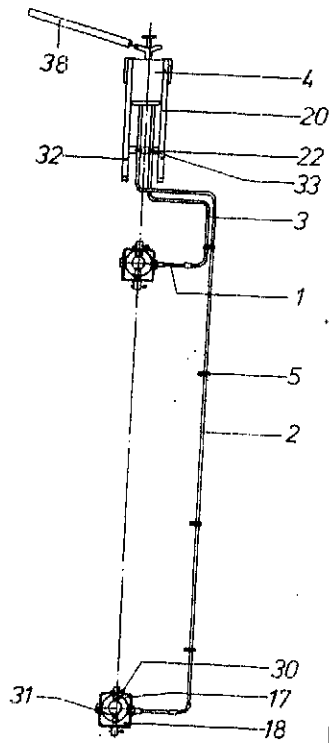
3.) Name  
Nom  
Nome  
Benaming  
Denominacion

1.) Fig. No. - 2.) No. of piece  
Figure No. - No de la pièce  
Fig. n. - Numero del pezzo  
Beeld Nr. - Onderdeel Nr.  
I magen no. - Pieza de repuesto no.

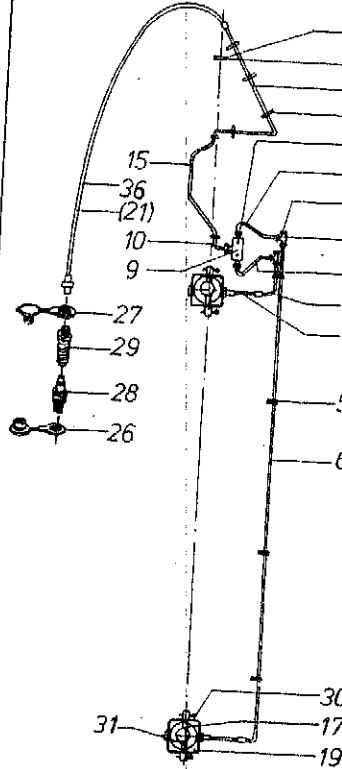
English  
Français  
italiano  
Nederlands  
Spañisch

1.) Bild Nr.	2.) Ersatzteil Nr.	Ident. Nr.	3.) Benennung	4.) Stückz. pr. Gr.	5.) Bemerkung	P
1	01.515	01515	Hochdruckschlauch 440 lang	2		
2	00.769	00769	Rohr 4920 lang	1		
3	00.771	00771	Rohr 1815 lang	1		
4	01.518	01518	Handpumpe	1		
5	00.809	00809	Schelle	4		
6	00.793	00793	Rohr 3482 lang	1		
7	00.792	00792	Rohr 197 lang	1		
8	01.232	01232	Rohr 478 lang	1		
9	01.211	01211	Mengenteiler	1		
10	00.882	00882	Winkelverschraubung	1		
11	00.345	00345	Rohr 1260 lang	1		
12	00.802	00802	Rohr 1470 lang	1		
13	00.803	00803	Rohr 1455 lang	1		
14	00.884	00884	Klemmschelle	1		
15	01.046	01046	Hochdruckschlauch 900 lang	1		
16	01.210	01210	Rohr 553 lang	1		
17	01.517	01517	Bolzen 23x113	2		
18	01.509	01509	Kippzylinder 76 Ø	2		
19	01.510	01510	Kippzylinder 85 Ø	2		
20	255.206.00.01	06059	Konsole	1		
21	251.211.00.01	04405	Hochdruckschlauch kpl.	1		
22	ZK-00.5035.1.4	06062	Befestigungsschelle	2		
23	ZK-00.5023.1.4	04414	Schellenband	4		
24	ZK-00.5014.1.4	04412	T-Verschraubung oder 03263	2		
25	R-U-A125/4	04413	Bolzen	2		
26	RM-00.5048.1.4	04409	Satubkappe 56.57 NW 10	1		
27	RM-00.5049.1.4	04410	Staubstopfen 56.59 NW 10	1		
28	RM-00.5051.1.4	04407	Stecker	1		
29	RM-00.5052.1.4	04408	Steckdose	1		
30	10x70 DIN 94	04667	Splint	4		
31	5x35 DIN 9 4	04666	Splint	4		
32	M10x25 DIN 933-8	04665	Sechskantschraube	4		
33	M4x15 DIN 933-8	05630	Sechskantschraube	2		
34	M6x20 DIN 933-8	03382	Sechskantschraube	1		
35	M8x15 DIN 933.8	03287	Sechskantschraube	2		
36	ZK-00.5019.1.4	18168	Hochdruckschlauch 1400 lang	1		
37	01.212	01212	Einschraubverschraubung	3		
38	01.801	01801	Bedienungsrohr 26,5x35,5x800	1		

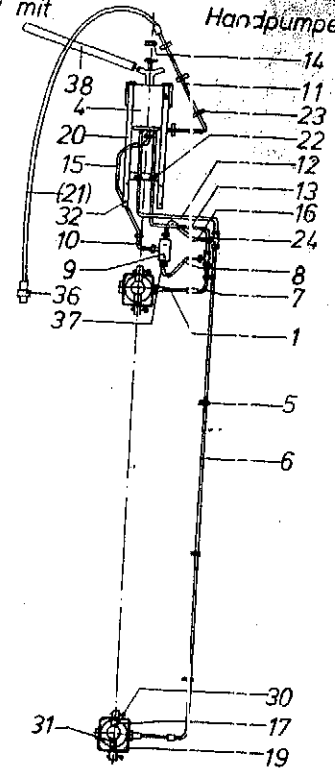
Hydraulik mit Handpumpe



Hydraulik für Schlepperanschluß



Hydraulik für Schlepperanschluß und mit Handpumpe



5.) Remarks  
Remarques  
Nota  
Opmerking  
Observaciones

4.) Quant. f. each group  
Nombre par groupe  
Numero per grupo  
Aantal per groep  
Piezas por grupo

1.) Bild Nr.	2.) Ersatzteil Nr.	3.) Benennung	4.) Stückz. pr. Gr.	5.) Bemerkung	Preis DM
1	01.515	01.515 Hochdruckschlauch 440 lang			
2	00.769	00.769 Rohr 4920 lang	2		
3	00.771	00.771 Rohr 1815 lang	1		
4	01.518	01.518 Handpumpe	1		
5	00.809	00.809 Schelle	1		
6	00.793	00.793 Rohr 3482 lang	4		
7	00.792	00.792 Rohr 197 lang	1		
8	01.232	01.232 Rohr 470 lang	1		
9	01.211	01.211 Mengenteiler	1		
10	00.882	00.882 Winkelverschraubung	1		
11	00.345	00.345 Rohr 1260 lang	1		
12	00.802	00.802 Rohr 1470 lang	1		
13	00.803	00.803 Rohr 1455 lang	1		
14	00.884	00.884 Klemmschelle	1		
15	01.046	01.046 Hochdruckschlauch 900 lang	1		
16	01.210	01.210 Rohr 553 lang	1		
17	01.517	01.517 Bolzen 23x113	1		
18	01.510	01.510 Kippzylinder 85Ø	2		
19	01.511	01.511 Kippzylinder 100Ø	2		
20	255.206.00.01	06.059 Konsole	2		
21	251.211.00.01	04.405 Hochdruckschlauch kpl.	1		
22	ZK-00.5035.1.4	06.062 Befestigungsschelle	1		
23	ZK-00.5023.1.4	04.414 Schellenband	2		
24	ZK-00.5014.1.4	04.212 T-Verschraubung	4		
25	R-U-A 125/4	04.413 Bolzen	2		
26	RM-00.5048.1.4	04.409 Staubkappe 5657 NW 10	2		
27	RM-00.5049.1.4	04.410 Staubstopfen 5659 NW 10	1		
28	RM-00.5051.1.4	04.407 Stecker	1		
29	RM-00.5052.1.4	04.408 Steckdose	1		
30	10x70 DIN 94	04.667 Splint	1		
31	5x35 DIN 94	04.666 Splint	4		
32	M10x25 DIN 933-8.8	04.665 Sechskantschraube	4		
33	M4x15 DIN 933-8.8	05.630 Sechskantschraube	4		
34	M6x20 DIN 933-8.8	03.382 Sechskantschraube	2		
35	M8x15 DIN 933-8.8	03.287 Sechskantschraube	1		
36	ZK-00.5019.1.4	18.168 Hochdruckschlauch 1400 lang	2		
37	01212	01.212 Einschraubverschraubung	1		
38	01801	01.801 Bedienungsrohr 26,5x33,5x800	3		

3.) Name  
Nom  
Nome  
Benaming  
Denominacion

2.) No of piece  
No de la pieza  
Numero del pezzo  
Onderdeel Nr.  
Pieza de repuesto no.

1.) Fig. No.  
Figure No.  
Fig. n.  
Beeld Nr.  
I magen no.

English  
Francés  
Italiano  
Nederlands  
Spañisch

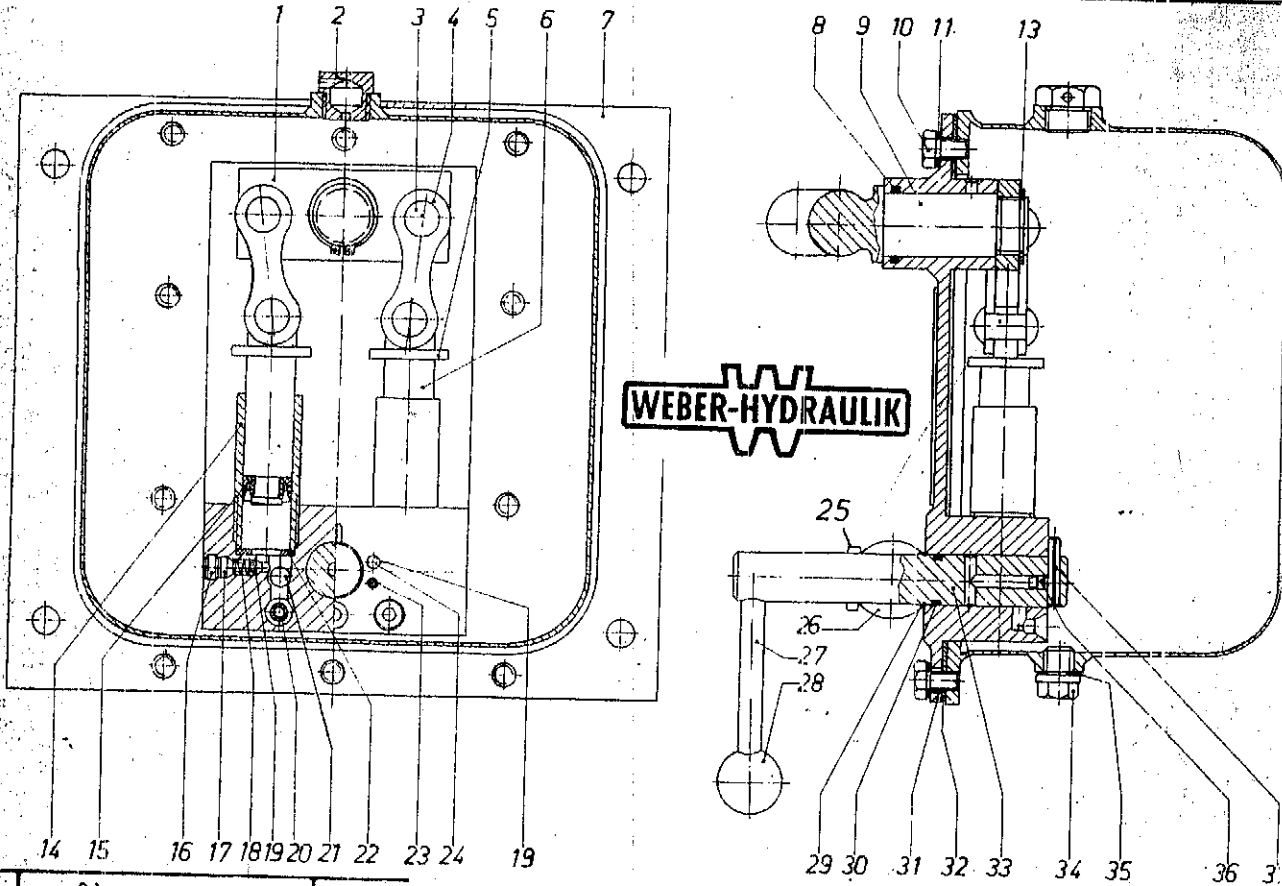
NO 718  
NO 721  
NO 998

**kemper**

Gruppe: Hydraulik - Handpumpe

Blatt Nr. 02-037  
Ausgabe 7/04

4172



4) Quant. f. each group  
Nombre par groupe  
Numero per grupo  
Antal per groep  
Piezas por grupo

5) Remarks  
Remarques  
Nota  
Opmerking  
Observaciones

3) Name  
Nom  
Noms  
Benaming  
Denominación

21) No. of piece  
No. de la pièce  
Numero del pezzo  
Onderdeel Nr.  
Pieza de repuesto no.

22) Fig. No.  
Fig. n.  
Fig. n.  
Deel No.  
I. magari. no.

23) English  
Français  
Italiano  
Neerlandais  
Español

1.) Bild Nr.	2.) Ersatzteil Nr.	3.)	4.) Stückz. pr. Gr.	5.) Bemerkung	Pr. D.
		Handpumpe kpl.			
		Handpumpe kpl.			
		Handpumpe kpl.			
		Lasche			
		Entlüfter			
		Halbrundniet	10x26	D124	
		Lasche			
		Scheibe			
		Kolben			
		Behälter			
		Behälter	5 ltr		
		Behälter	7 ltr		
		Behälter	9 ltr		
		O-Ring 25x2,5			
		Hebelhalter			
		Sechskantschraube	8x12	D933	
		Dichtring	A8x12	D7603	
		Sicherungsring	A20x17,5	S4	
		Rohr			
		Außenlippendichtung	20x10x7,5	Prädifa	
		Gewindestift	M10x6	D551	
		Ventilstift			
		Druckfeder			
		Präz. Stahlkugel	0,2x4,7x9,6	D5401	
		Filter			
		Präz. Stahlkugel	8	D5401	
		Dichtring	12x24	D7603	
		Spannhülse	4x14	D1481	
		Druckfeder	0,9x4,2x11		
		Hohlschraube			
		Ringstück			
		Hebel			
		Kugel	AN10x14	K250	
		Spannring	20	D9045	
		O-Ring 16x2			
		Deckel kpl.			
		Dichtung			
		Schieber			
		Verschlußschraube	AM12x15	D7604	
		Dichtring	A12x16	D7603	
		Bolzen			
		Spannhülse	5x26	D1481	
		Dichtungssatz			

ZK35/45 ab: 9335

ZK55/65 ab: 7792

DK30/35/45 ab: 9765

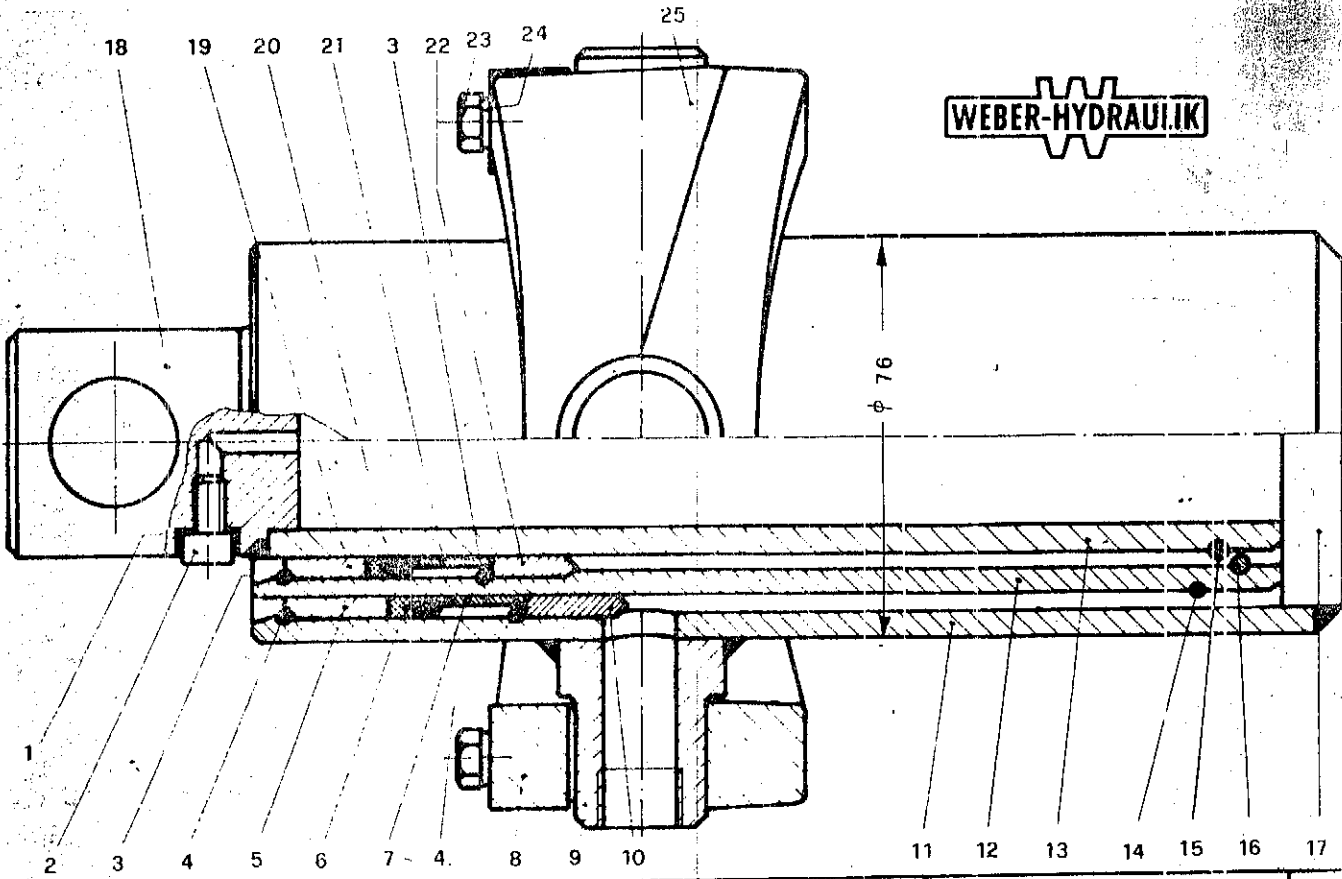


K0 1005  
ET 4114

**kemper**

Gruppe: Kippzylinder

Blatt Nr. 02 - 039  
Ausgabe 7009



5.) Remarks  
Remorques  
Nota  
Opmerking  
Observaciones

4.) Quant. f. each group  
Nombre par groupe  
Numero per grupo  
Aantal per groep  
Piezas por grupo

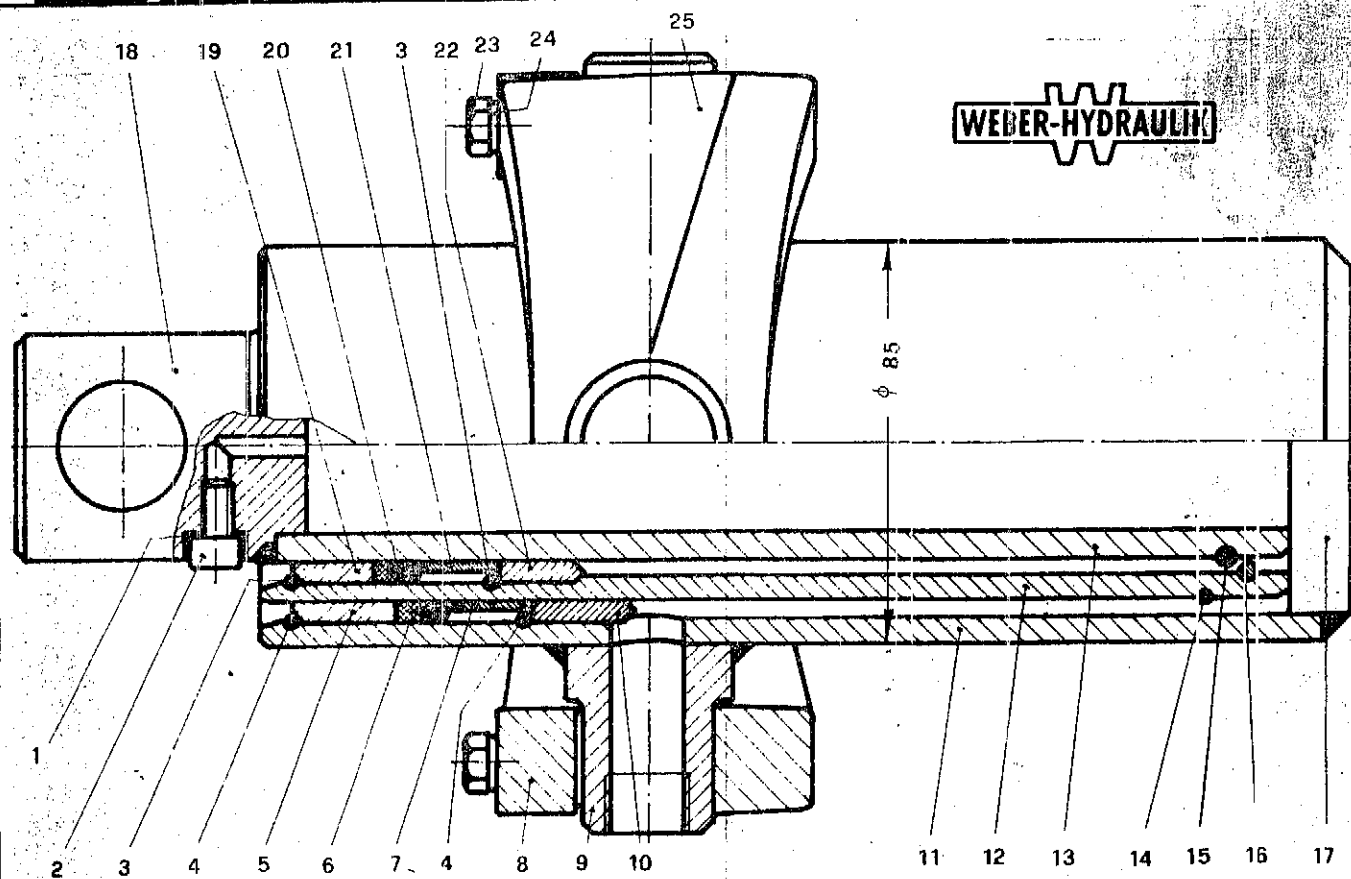
3.) Name  
Nom  
Nome  
Benaming  
Denominacion

2.) No of piece  
No de la piece  
Numero del pezzo  
Onderdeel Nr.  
Pieza de repuesto no.

1.) Fig. No.  
Figure No.  
Fig. n.  
Beeld Nr.  
afmagen no.

English  
Francais  
Italiano  
ederlands  
Spanisch

1.) Bild Nr.	2.) Ersatzteil Nr.	3.) Benennung	4.) Stückz. pr. Gr.	5.) Bemerkung	Pr Df
0	01509 35.120.16.04	Kippzylinder	1	ZK 55 ab 7792	
1	28641	Dichtring A6x10 D7603Cu	1		
2	29085	Zyl-Schr 6x10 D912-88	1		
3	28591 43522-50,5x2,5	Sprengring 50,5x2,5	2		
4	28592 43522-65,5x2,5	Sprengring 65,5x2,5	2		
5	27718 44.404	Buchse 67,5x59,5x20 Sint	1		
6	28640	x Nutring P121 G 60x68x10 PDF	1	59,5 x 67,5 x 10	
7	27706 43840	Buchse 64,3x60x15	1		
8	28610 44896	Steg	2		
9	28615 44918	Bolzen	2		
10	27712 44.398	Buchse 67,5x59,5x20 Sint	1		
11	28616 44.463	Rohr	1		
12	28593 43.844	Zylinderrohr	1		
13	28617 44.920	Rohr	1		
14	28594 43521-56,5x2,5	Sprengring 56,5x2,5	1		
15	28595 43521-40x4	Sprengring 40x4	1		
16	28596 43522	Sprengring 47x4	1		
17	28618 44.464	Boden	1		
18	28619 44.919	Bolzen	1		
19	27720 44.406	Buchse 52,5x44,5x16 Sint	1		
20	28639	y Nutring P121 G 44x53x8 PDF	1	44,5 x 53 x 8	
21	27707 43.846	Buchse 49,3x45x15	1		
22	27714 44.400	Buchse 52,5x44,5x16 Sint	1		
23	05634	6ht-Schr 6x25 D933-88	4		
24	03286	Federring A6 D127	4		
25	28563 31515	Kardanring	1		
26	28642	Dichtungssatz	1		
		Betriebsdruck		150 atü	
		Hubvolumen		1,08 l	
		Hub		500	
		stufen φ		59,5 44,5	
				4450 2225	



5.) Remarks  
Remorques  
Nota  
Opmerking  
Observaciones

4.) Quant. f. each group  
Nombre par groupe  
Numero per grupo  
Piezas por grupo

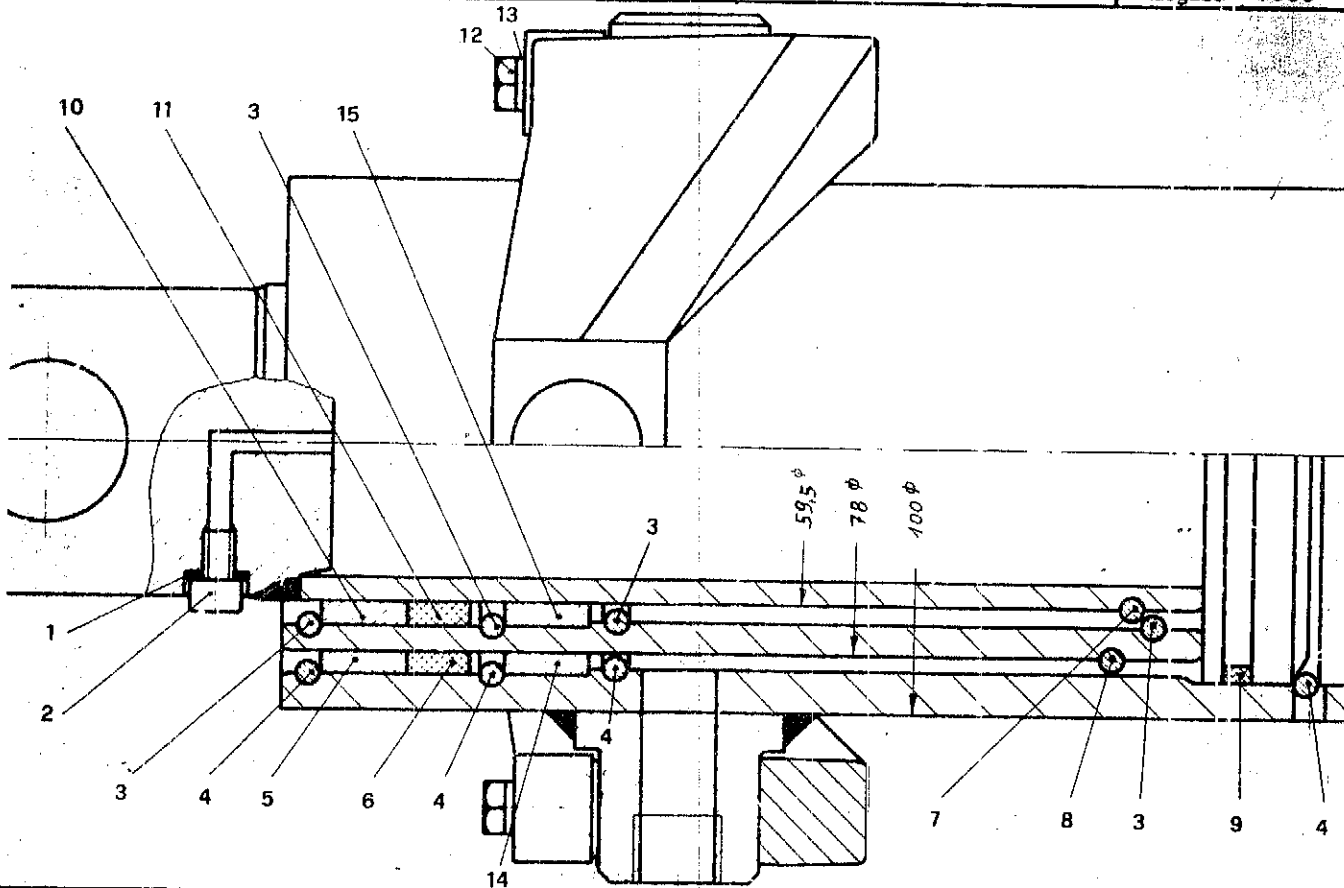
3.) Name  
Nom  
Nome  
Benaming  
Denominacion

2.) No of piece  
No de la piece  
Numero del pezzo  
Candeseel Nr.  
Pieza de repuesto no.

1.) Fig. No.  
Figure No.  
Fig. n.  
Béid Nr.  
I magen no.

English  
Francais  
Italiano  
español  
Spanisch

1.) Bild Nr.	2.) Ersatzteil Nr.	3.) Benennung	4.) Stückz. pr. Gr.	5.) Bemerkung	Preis DM
				ZK35/45 ab 9335 ZK55/65 ab 7792	
0	01510 35.120.19.04	Kippzylinder	1		
1	28647	* Dichtring A6x10 D7603Cu	1		
2	29085	Zyl-Schr 6x10 D912-88	1		
3	28585 43522-60,5x2,5	Sprengring 60,5x2,5	2		
4	28597 43522-75,5x2,5	Sprengring 75,5x2,5	2		
5	27719 44403	Buchse 69,5x77,5x20 sint	1		
6	28653	* Nutring P121 G 70x78x10 PDF	1		
7	27710 43859	Buchse 70x74,3x15	1		
8	28610 44896	Steg	2		
9	28620 44923	Bolzen	2		
10	27711 44397	Buchse 69,5x77,5x20	1		
11	28564 31463	Rohr	1		
12	28565 31024	Zylinderrohr	1		
13	28621 44921	Rohr	1		
14	28622 44422-63x2,5	Sprengring 63x2,5	1		
15	28598 43521-50x4	Sprengring 50x4	1		
16	28599 43522-57,5x4	Sprengring 57,5x4	1		
17	28623 44777	Boden	1		
18	28624 44922	Bolzen	1		
19	27719 44405	Buchse 54,5x62,5x16 sint	1		
20	28644	* Nutring P121 G 55x63x8 PDF	1		
21	27709 43853	Buchse 55x59,3x15	1		
22	27713 44399	Buchse 54,5x62,5x16 sint	1		
23	05634	6kt-Schr 6x25 D933-88	4		
24	03286	Federring A6 D127	4		
25	28563 31515	Horadartring	1		
26	28654	Dichtungssatz	1		
		Betriebsdruck 150 atü			
		Hubvolumen 1,55 L			
		Hub 500			
		Stufen φ 69,5 54,5			
		" " " 77,0 75,0			



5.) Remarks  
Remorques  
Nota  
Opmerking  
Observaciones

4.) Quant. f. each group  
Nombre par groupe  
Numero per gruppo  
Aantal per groep  
Piezas por grupo

3.) Name  
Nom  
Nome  
Benaming  
Denominacion

2.) No of piece  
No de la pièce  
Numero del pezzo  
Onderdeel Nr.  
Pieza de repuesto no.

1.) Fig. No.  
Figure No.  
Fig. n.  
Beeld Nr.  
i magen no.

1.) Bild Nr.	2.) Ersatzteil Nr.	3.) Benennung	4.) Stückz. pr. Gr.	5.) Bemerkung	Preis DM
0	01511 35.120 21.05	Kippzylinder	1	ZK65 ab 7792	
1	28641	Dichtring A6x10 D7603 Cu	1		
2	29085	Zyl-Schr 6x10 D912-88	1		
3	28600 43522 - 64x5	Sprengring 64x5	4		
4	11755 43522 - 82x5	Sprengring 82x5	4		
5	27794 44906	Buchse 78x85,9x16	1		
6	11775	* Nutring 12T 78x86x11,5/10 PDF	1		
7	28602 43521 - 54x5	Sprengring	1		
8	11757 43521 - 72x5	Sprengring	1		
9	11777	* O-Ring 78x4 PDF	1		
10	27795 44907	Buchse 59,5x67,5x16	1		
11	28646	* Nutring 12T 60x68x11,5/10 PDF	1		
12	05634	6Ht-Schr 6x25 D933-88	4		
13	03286	Federring A6 D127	4		
14	27796 47223	Buchse 78x85,9x16	1		
15	27797 47222	Buchse 59,5x67,5x16	1		
16	28647	* Dichtungssatz	1		
		Betriebsdruck 150 atü			
		Hubvolumen 1,89 L			
		Hub 500			
		Stufen φ 78 59,5			
		Hubkraft 7170 4150			

English  
Francés  
Italiano  
Nederlands  
Spanisch