

Zweiseitiger Kipper

Ersatzteilliste 08

Spare Parts List

Liste de pieces de rechange

Lista dei pezzi di ricambio

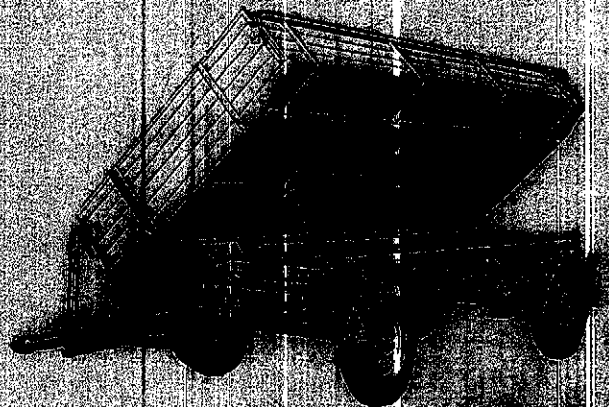
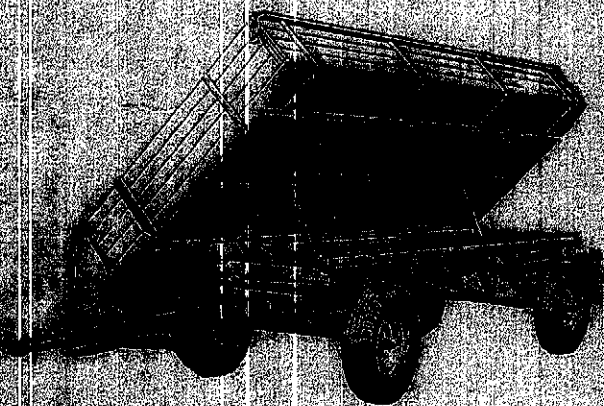
Onderdelenlijst

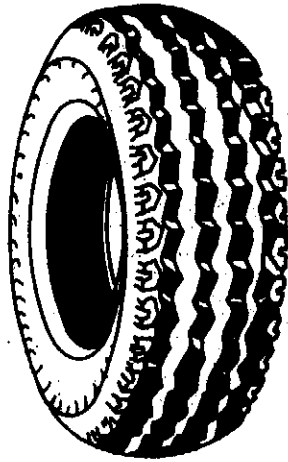
Lista de repuestos

Typ: ZK35, ZK45

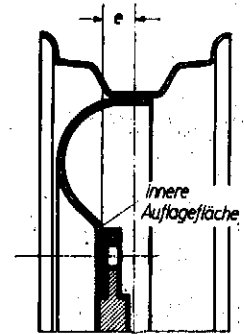
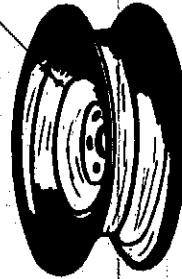
Ausgabe: 7/68

gültig ab Masch.-Nr. 9890 *Dringlich 7/71*





Rad-Nr



Zur besonderen Beachtung

Bei Felgenbestellung ist am einfachsten und sichersten die im Bild angeführte Felgen-Nummer anzugeben, die auf der Felgenschleibe unter dem Firmenzeichen eingeschlagen ist.

Einpreßtiefe (mm) = c
Maße von Felgenmitte des Scheibenrades bis zur inneren Auflagefläche der Scheibe am Nabenflansch. Dieses Maß kann positiv oder negativ sein.

Remorques
Nota
Opmerking
Observaciones

Nombre par groupe
Numero per grupo
Aantal per groep
Piezas por grupo

Nom
Nome
Benaming
Denominacion

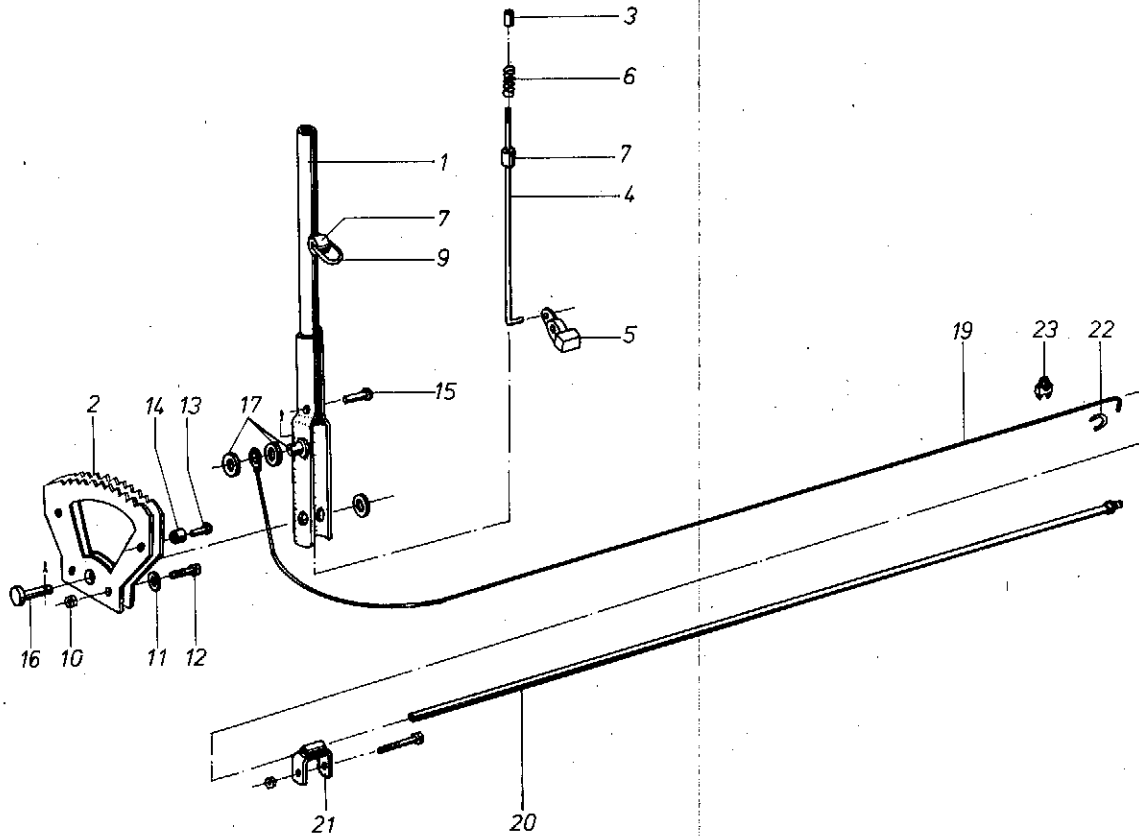
No de la pièce
Numero del pezzo
Onderdeel Nr.
Pieza de repuesto no.

Figure No.
Fig. n.
Beeld Nr.
I magen no.

Francais
Italiano
Nederlands
Spanisch

1.) Bild Nr.	2.) Ersatzteil Nr.	3.) Benennung	4.) Stückz. pr. Gr.	5.) Bemerkung	Preis DM
1	6,00-16 AW 6 PR - Rollpr. 6,00-16 4,00 Ex16	Reifen Schlauch Felge	Anschlußmaße 6/161/205/0		
2	6,50x16 AM 6 PR - 6,50-16 5,00 Fx16	Reifen Schlauch Felge	Anschlußmaße 6/161/205/0		
3	7,00-16 AM 6 PR - Rollpr. 7,00-16 5,00 Fx16	Reifen Schlauch Felge	Anschlußmaße 6/161/205/0		
4	7,50-16 AM 8 PR - 7,50-16 5,50 Fx16	Reifen Schlauch Felge	Anschlußmaße 6/161/205/0		
5	8,25-20 AM 8 PR - 8,25-20 6,0x20	Reifen Schlauch Felge	Anschlußmaße 6/161/205/0		
6	8,25-20 AM 10 PR - Rollpr. 8,25-20 6,0x20	Reifen Schlauch Felge	Anschlußmaße 6/161/205/0		
7	10-15 AM 6 PR - 10-15 9,00x15	Reifen Schlauch Felge	Anschlußmaße 6/161/205/0		
8	10-15 AM 6 PR - Treibpr. 10-15 9,00x15	Reifen Schlauch Felge	Anschlußmaße 6/161/205/0		
9	10-15 AM 8 PR - Rollpr. 10-15 9,00x15	Reifen Schlauch Felge	Anschlußmaße 6/161/205/0		
10	10-15 AM 8 PR - Treibpr. 10-15 9,00x15	Reifen Schlauch Felge	Anschlußmaße 6/161/205/0		
11	10,5/10-18 AM 6 PR - 10,5-18 9,00x18	Reifen Schlauch Felge	Anschlußmaße 6/161/205/0		
12	10,5/10-18 AM 6 PR-Treib. 10,5-18 9,00x18	Reifen Schlauch Felge	Anschlußmaße 6/161/205/0		
13	10,5/10-18 AM 8 PR-Rollpr. 10,5/10-18 9,00x18	Reifen Schlauch Felge	Anschlußmaße 6/161/205/0		

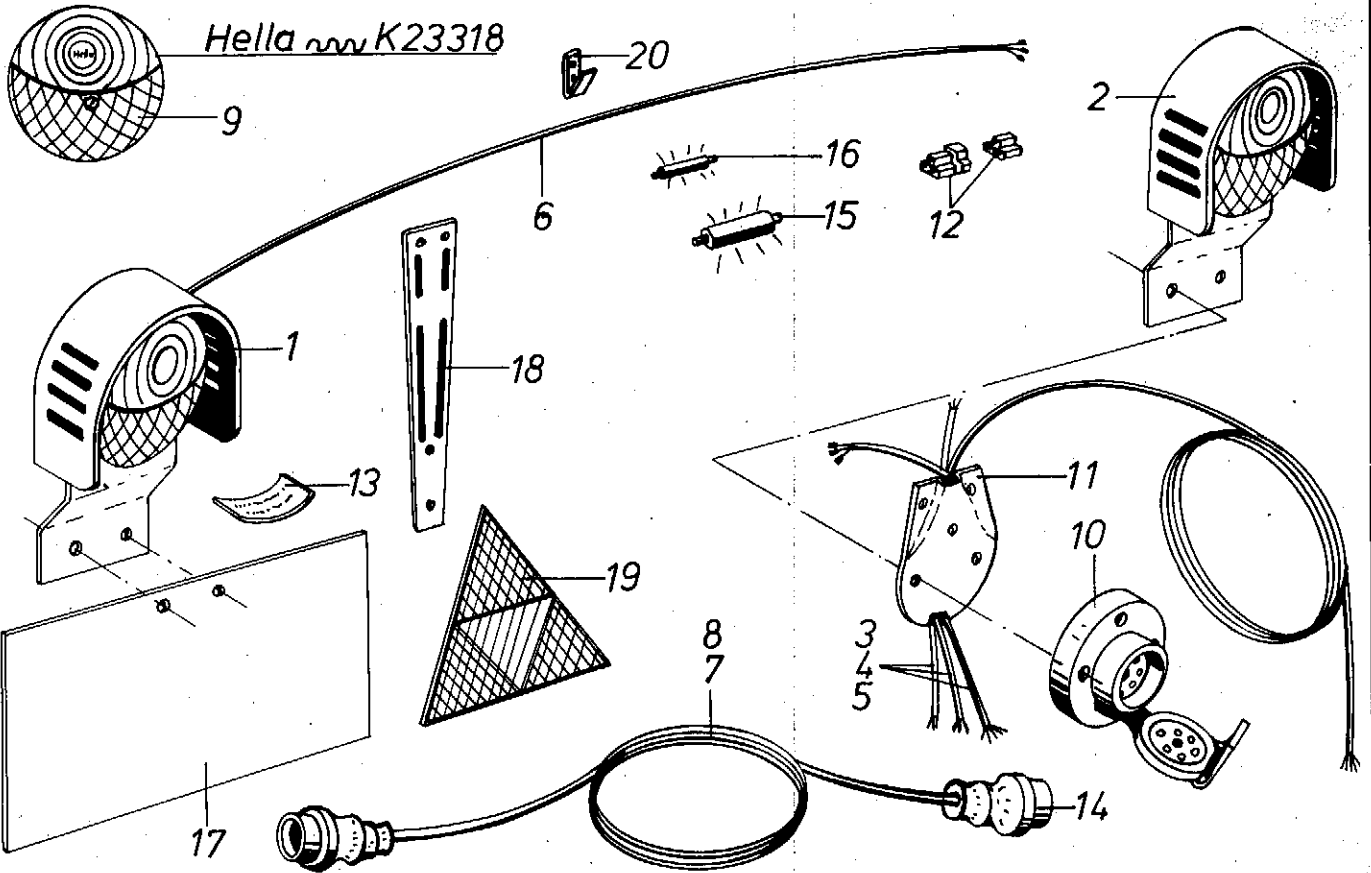
450 x 160 10 PR



1.) Fig. No. / Figure No. / Fig. n. / Beeld Nr. / I magen no.
 2.) No of piece / No de la pièce / Numero del pezzo / Onderdeel Nr. / Pieza de repuesto no.
 3.) Name / Nom / Nome / Benaming / Denominacion
 4.) Quant. r. each group / Nombre par groupe / Numero per grupo / Aantal per groep / Piezas por grupo
 Remarks / Remarques / Nota / Opmerking / Observaciones

1.) Bild Nr.	2.) Ersatzteil Nr.	3.) Benennung	4.) Stückz. pr. Gr.	5.) Bemerkung	Preis DM
0	00 805	Feststellbremse (Pos. 1-21)	1		
1	SK 383	Bremshebel	1		
2	SK 365	Zahnsegment	1		
3	SK 380	Druckknopf	1		
4	SK 366	Rasterstange	1		
5	SK 364	Schnäpper	1		
6	SK 418 Pos. 6	Druckfeder 1,25 A, Lo 142, Dm 12, lg 21	1		
7	SK 368	Ring	2		
9	SK 560	Abreißring	1		
10	M8 DIN 555-4.6	Sechskantmutter	2		
11	A8 DIN 137	Federscheibe	2		
12	M8x25 DIN 601-4.6	Sechskantschraube	2		
13	6x20 DIN 660	Halbrundniet	2		
14	HB 003	Distanzbuchse	2		
15	6x32 DIN 660	Halbrundniet	1		
16	SK 418 Pos. 16	Bolzen m. Scheibe u. Splint 14x35	1		
17	SK 418 Pos. 17	Bremsseitenanschluß m. Sch. u. Sp. 16x25	1		
18	SK 418	Handbremshebel (Pos. 1-17)	1		
19	ZBA 2	Bowdenzug m. Oese 4,6x6150	1		
20	ZBA 4	Bowdenzughülle 1230 lang	1		
21	SK 311	Anschraubflasche mit Schraube	1		
22	A6 DIN 6899 bl. verz.	Kausche	1		
23	6,5 DIN 741	Drahtseilklemme	2		

English
 Français
 Italiano
 Nederlands
 Spanisch



Remorques
Nota
Opmerking
Observaciones

Nombre par groupe
Numero per grupo
Aantal per groep
Piezas por grupo

1.) FIG. NO.
Figure No.
Fig. n.
Beeld Nr.
I magen no.

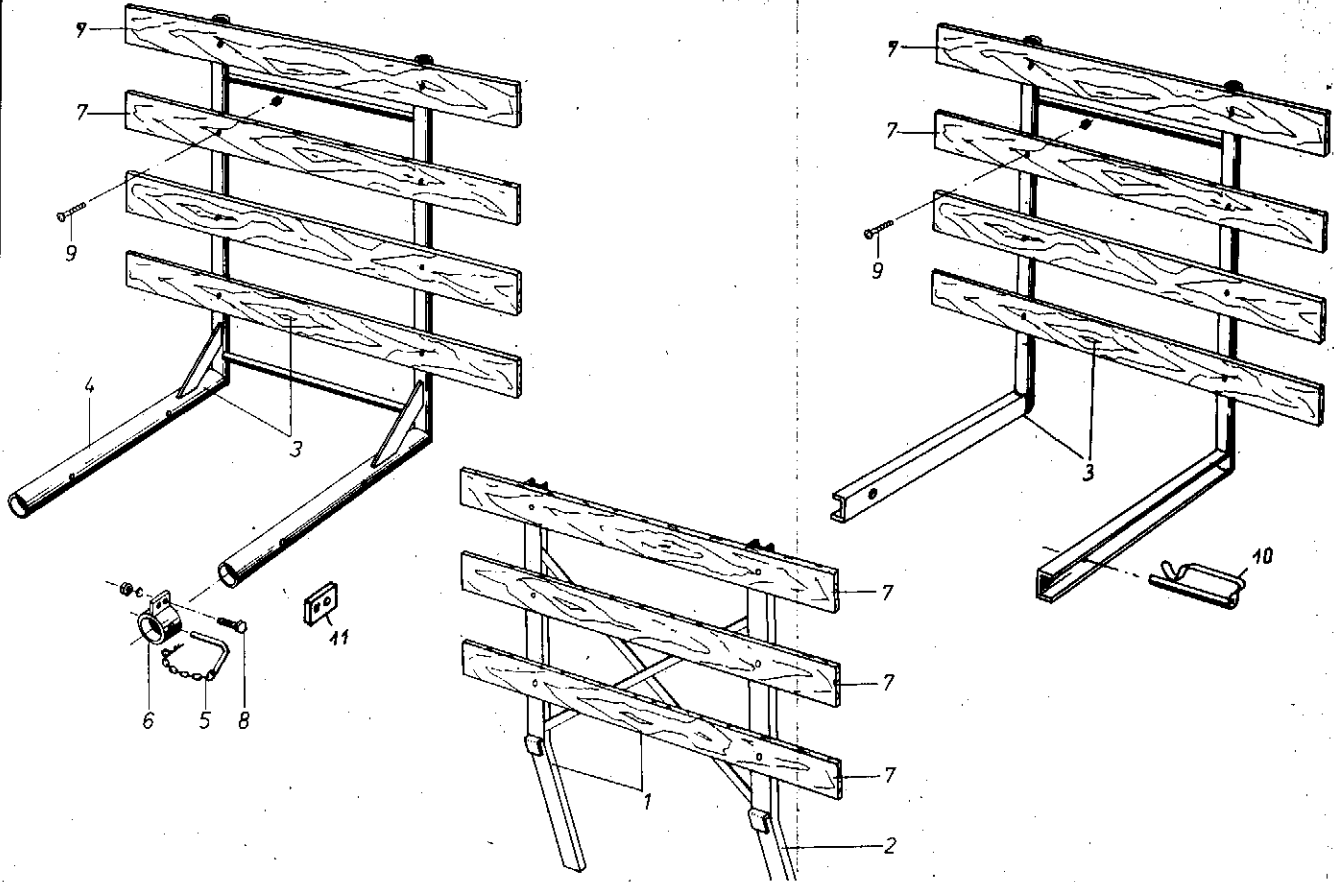
2.) Name
Nome
Benaming
Denominacion

3.) No or piece
No de la pièce
Numero del pezzo
Onderdeel Nr.
Pieza de repuesto no.

4.) Name
Nome
Benaming
Denominacion

English
Francés
Italiano
Nederlands
Spanisch

1.) Bild Nr.	2.) Ersatzteil Nr.	3.) Benennung	4.) Stückz. pr. Gr.	5.) Bemerkung	Preis DM
1	Hella SBK 100-12	Blink-, Brems-, Schluß- und Kennzeichenleuchte	1		
2	Hella SB 100-12	Blink-, Brems- und Schlußleuchte	1		
3	Hellering K 113	Kabelsatz (1x300 lg., 1x360 lg 3adrig 1x5360 lg. 5adrig)	1		
4	Hellering K 112	Kabelsatz (1x300 lg., 1x360 lg., 3adrig, 1x6110 lg., 5adrig)	1		
5	Hellering K 114	Kabelsatz (1x300 lg., 1x360 lg., 3adrig 1x7420 lg., 5adrig)	1		
6	HelleringK 104	Kabel 2250 lg., 3adrig	1		
7	Hellering K 106	Kabel m. Stecker 2620 lg.	1		
8	Hellering K 107	Kabel m. Stecker, 3800 lg., 5adrig	1		
9	Hella E 2. 2711 01	Lichtscheibe mit Schraube	2		
10	Hella 12/7 AK	Steckdose 7polig	2		
11	Hella E 9. 6000.30	Grundplatte	1		
12	Hellering K 108	Kunststoffhülse 2tlg. f. 3adrig. Kabel	1		
13	Helle E2.2877.02	Lichtscheibe (Kennzeichenleuchte)	1		
14	B7 DIN 72577	Stecker	2		
15	12 V, 18 W	Sofittenlampe	2		
16	12 V, 10 W	Sofittenlampe	2		
17	LN-11.5014.3.3	Kennzeichenschild	1		
18	Pb4-275 lang	Gummipendelband	2		
19	A DIN 72.618	Dreieckrückstrahler	2		
20	D 18	Kabelhalter	9		



5.) Remarks
Remorques
Nota
Opmerking
Observaciones

4.) Quant. f. each group
Nombre par groupe
Numero per grupo
Aantal per groep
Piezas por grupo

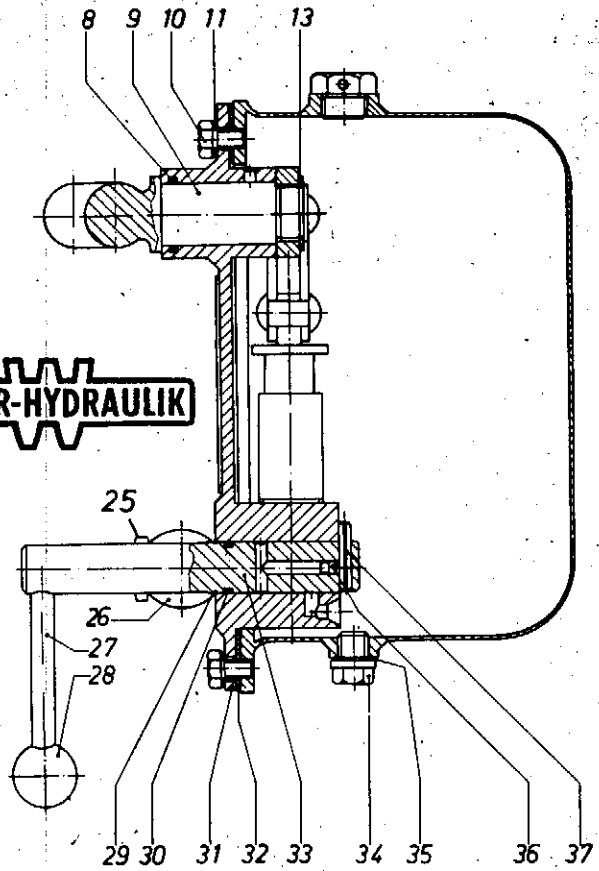
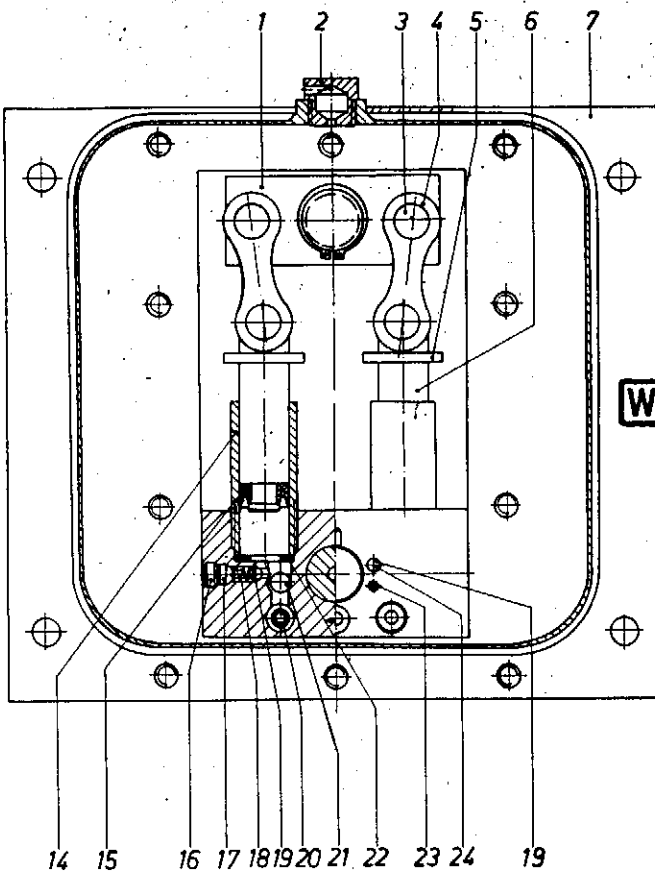
3.) Name
Nom
Nome
Benaming
Denominacion

2.) No of piece
No de la piece
Numero del pezzo
Onderdeel Nr.
Pieza de repuesto no.

1.) Fig. No.
Figure No.
Fig. n.
Beeld Nr.
I magen no.

English
Francés
Italiano
Nederlands
Spañisch

1.) Bild Nr.	2.) Ersatzteil Nr.	3.) Benennung	4.) Stückz. pr. Gr.	5.) Bemerkung	Preis DM
		ZK 35 , ZK 45 ab Nr. 4800			
1	251.401.00.00	Ladegatter vorn	1		
2	251.401.01.00	Rahmen vorn	1		
3	255.406.00.00	Ladegatter hinten	1	+ 0 ab Masch. Nr. 9800	
4	251.406.00.00	Ladegatter hinten	1	- ab Masch. Nr. 4800	
4	255.406.01.00	Rahmen hinten	1	+ 0 ab Masch. Nr. 9800	
	251.406.01.00	Rahmen hinten	1	- ab Masch. Nr. 4800	
5	251.406.00.05	Sicherungsbolzen	2		
6	255.406.00.03	Halter	4	- ab Masch. Nr. 9800	
	251.406.00.04	Halter	4	- ab Masch. Nr. 4800	
7	ZK-00.8023. 1. 4	Brett 2070 lang	7		
8	M12x30 DIN 933-8.8	Sechskantschraube	8		
9	M8x90 DIN 603-4.6	Flachrundschrabe	14		
11	00 728	Halter	4		
	03,4	nur austauschbar wenn 4 Halter 00728		mitgeliefert werden.	
		ZK 55 , ZK 65 ab Nr. 7792			
1	251.401.00.00	Ladegatter vorn	1		
2	251.401.01.00	Rahmen vorn	1		
3	255.406.00.00	Ladegatter hinten	1		
4	255.406.01.00	Rahmen hinten	1		
5	251.406.00.05	Sicherungsbolzen	2		
6	255.406.00.03	Halter	4		
7	ZK-00.8023. 1. 4	Brett 2070 lang	7		
8	M12x30 DIN 933-8.8	Sechskantschraube	8		
9	M8x90 DIN 603-4.6	Flachrundschrabe	14		
		DK 30 , DK 35 , DK 45 ab Nr. 5730			
1	251.401.00.00	Ladegatter vorn	1		
2	251.401.01.00	Rahmen vorn	1		
3	260.406.00.00	Ladegatter hinten	1		
4	260.406.01.00	Rahmen hinten	1		
5	251.406.00.05	Sicherungsbolzen	2		
6	255.406.00.03	Halter	4		
7	ZK-00.8023. 1. 4	Brett 2070 lang	7		
8	M12x30 DIN 933-8.8	Sechskantschraube	8		
9	M8x90 DIN 603-4.6	Flachrundschrabe	14		
10	00 163	Sicherungsbolzen 95 lang	2		



Quant. i. each group
 Nombre par groupe
 Numero per grupo
 Aantal per groep
 Piezas por grupo

1.) Fig. no.
 Figure No.
 Fig. n.
 Beeld Nr.
 I magen no.

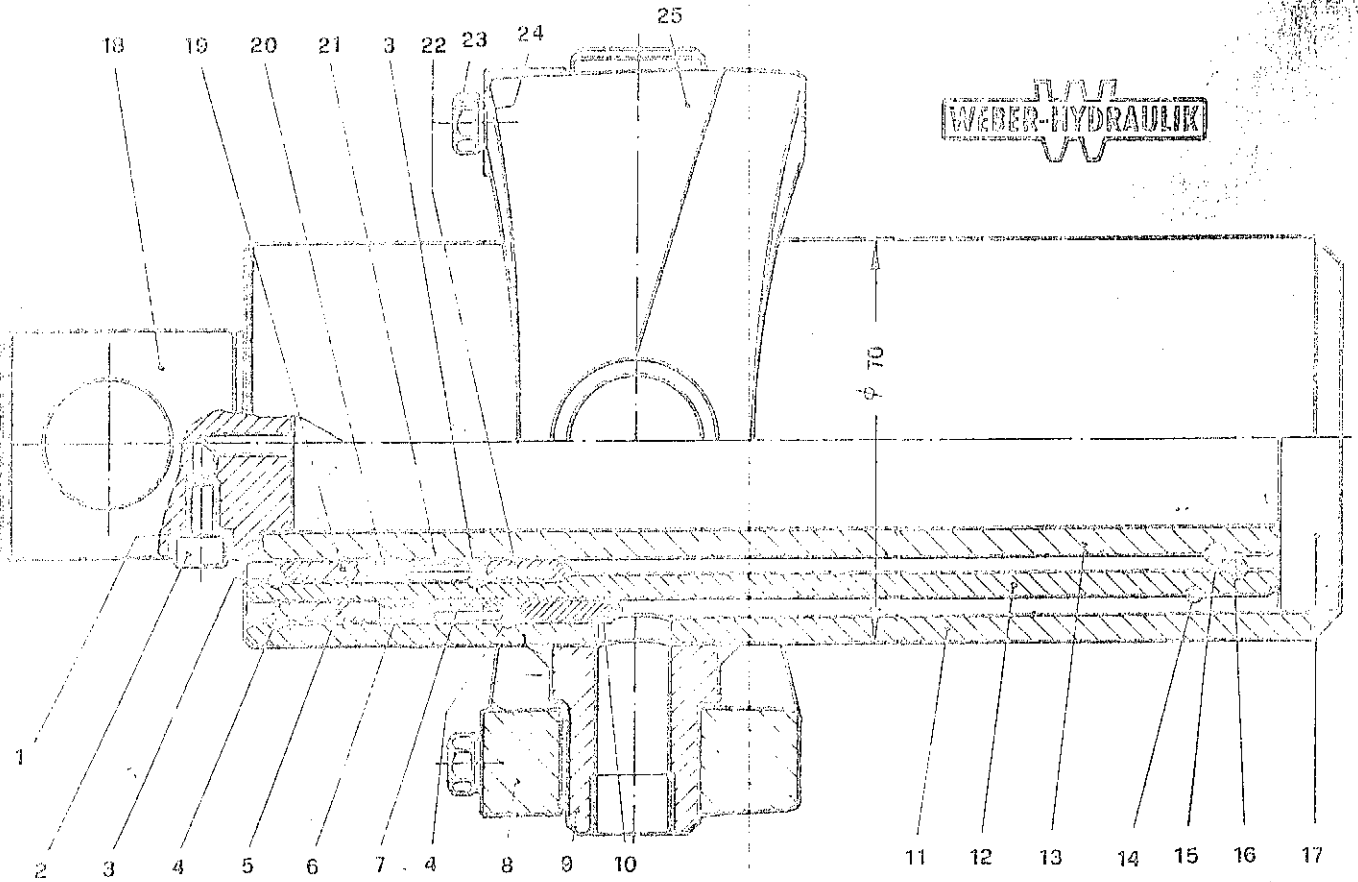
2.) No of piece
 No de la piece
 Numero del pezzo
 Onderdeel Nr.
 Pieza de repuesto no.

3.) Name
 Nom
 Name
 Benaming
 Denominacion

4.) Remarks
 Remorques
 Nota
 Opmerking
 Observaciones

1.) Bild Nr.	2.) Ersatzteil Nr.	3.) Benennung	4.) Stückz. pr. Gr.	5.) Bemerkung	Preis DM
	ZK35/45 ab: 9335	ZK55/65 ab: 7792		DK30/35/45 ab: 9765	
0	32 02.30.700 32 02.30.800 32 02.31.100	Handpumpe kpl. 01 518 - 5 ltr. Handpumpe kpl. 01 917 - 7 ltr. Handpumpe kpl. 01 934 - 9 ltr.			
1	43.814	Lasche			
2	43.548	Entlüfter			
3	10x26 DIN 124	Halbrundniet			
4	43.543	Lasche			
5	43.546	Scheibe			
6	43.544	Kolben			
7	26 38 27 29 29 65	Behälter 5 ltr. Behälter 7 ltr. Behälter 9 ltr.			
8	N 51.710 - 25 x 2,5	O-Ring 25x2,5 2,50			
9	3923	Hebelhalter			
10	M8x12 DIN 933	Sechskantschraube			
11	A8x12 DIN 7603	Dichtring			
13	A20 x 1,75 Sd	Sicherungerring			
14	43.545	Rohr			
15	924 SFR - 571	Außenlippendichtung 20x10x7,5 Prädipla			
16	M10x6 DIN 551	Gewindestift			
17	43.804	Ventilstift			
18	51.994	Druckfeder 0,2 x 4,7 x 9,6			
19	5,5 DIN 5401	Präz. Stahlkugel			
20	51.628	Filter			
21	8 DIN 5401	Präz. Stahlkugel			
22	12x24 DIN 7603	Dichtring			
23	4x14 DIN 1481	Spannhölse			
24	51.540	Druckfeder 0,9 x 4,2 x 11			
25	46 925	Hohlschraube			
26	44 196	Ringstück			
27	43.972	Hebel			
28	AN 10x14 K 25 Ø	Kugel			
29	20 DIN 9045	Sprengring			
30	N 51710 - 16 x 2	O-Ring 16x2			
31	3919	Deckel kpl.			
32	3917	Dichtung			
33	43.973	Schieber			
34	AM 12x1,5 DIN 7604	Verchlußschraube			
35	A 12x18 DIN 7603	Dichtring			
36	52.335	Bolzen			
37	5x26 DIN 1481	Spannhölse			

Gruppe: Kippzylinder



5.) Resenke
Remorques
Note
Opmerking
Observaciones

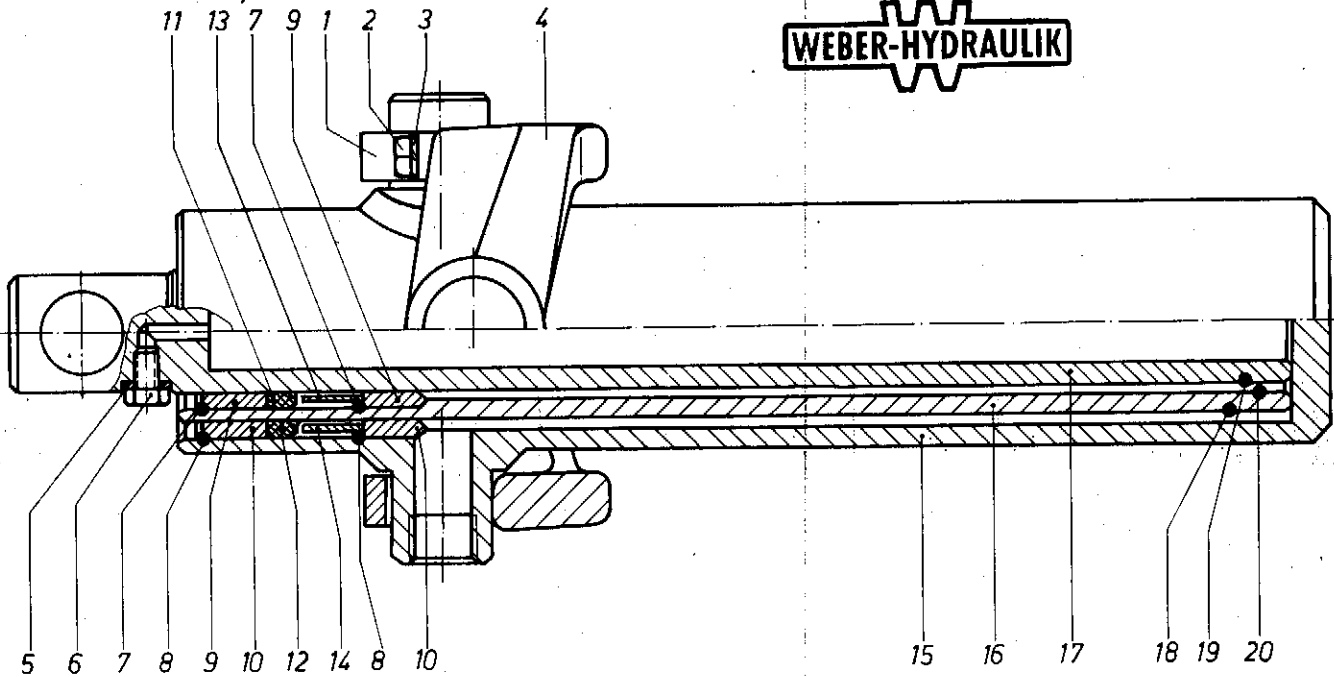
4.) Quant. f. each group
Nombre par groupe
Numero per grupo
Aantal per groep
Piezas per grupo

3.) Name
Nom
Nome
Benaming
Denominacion

2.) No. of piece
No. de la pieza
Numero del pezzo
Onderdeel Nr.
Pieza de repuesto no.

1.) Fig. No.
Figure No.
Fig. n.
Beeld Nr.
I magen no.

1.) Bild Nr.	2.) Ersatzteil Nr.	3.) Benennung	4.) Stückz. pr. Gr.	5.) Bemerkung	Preis DM
0	01508	Kippzylinder 35, 120, 15, 04	1	ZK 35/45 ab 9335	
1	28641	Dichtring A6x10 D760306	1		
2	29085	Zyl-Schr 6x10 D912-88	1		
3	28584	43522-45,5x2,5 Sprengring 45,5x2,5	2		
4	28585	43522-60,5x2,5 Sprengring 60,5x2,5	2		
5	27719	44405 Buchse 54,5x62,5x16 Sint	1		
6	28644	* Nutring P121 G 55x63x8 PDF	1		
7	27709	43853 Buchse 55x59,3x15	1		
8	28610	44896 Steg	2		
9	28611	44916 Bolzen	2		
10	27713	44399 Buchse 54,5x62,5x16 Sint	1		
11	28612	44914 Rohr	1		
12	28586	43857 Zylinderrohr	1		
13	28587	43855 Rohr	1		
14	28590	43521-51,5x2,5 Sprengring 51,5x2,5	1		
15	28588	43521-35x4 Sprengring 35x4	1		
16	28589	43522-41,5x4 Sprengring 41,5x4	1		
17	28613	44916 Boden	1		
18	28614	44917 Bolzen	1		
19	27721	44407 Buchse 39,5x47,5x16 Sint	1		
20	28643	* Nutring P121 G 40x48x8 PDF	1		
21	27708	43852 Buchse 40x44,3x15	1		
22	27715	44401 Buchse 39,5x47,5x16 Sint	1		
23	05634	6Ht-Schr 6x25 D913-88	4		
24	03286	Federring A6 D127	4		
25	28563	34515 Hardanring	1		
26	28645	* Dichtungsatz	1		
		Betriebsdruck 150 atü			
		Hubvolumen 0,9 l.			
		Hub 500			
		Stufen ϕ 54,5 39,5			
		Hubkraft 3500 1350			



memoriques
Nota
Opmerking
Observaciones

Nombre par groupe
Numero per grupo
Aantal per groep
Piezas por grupo

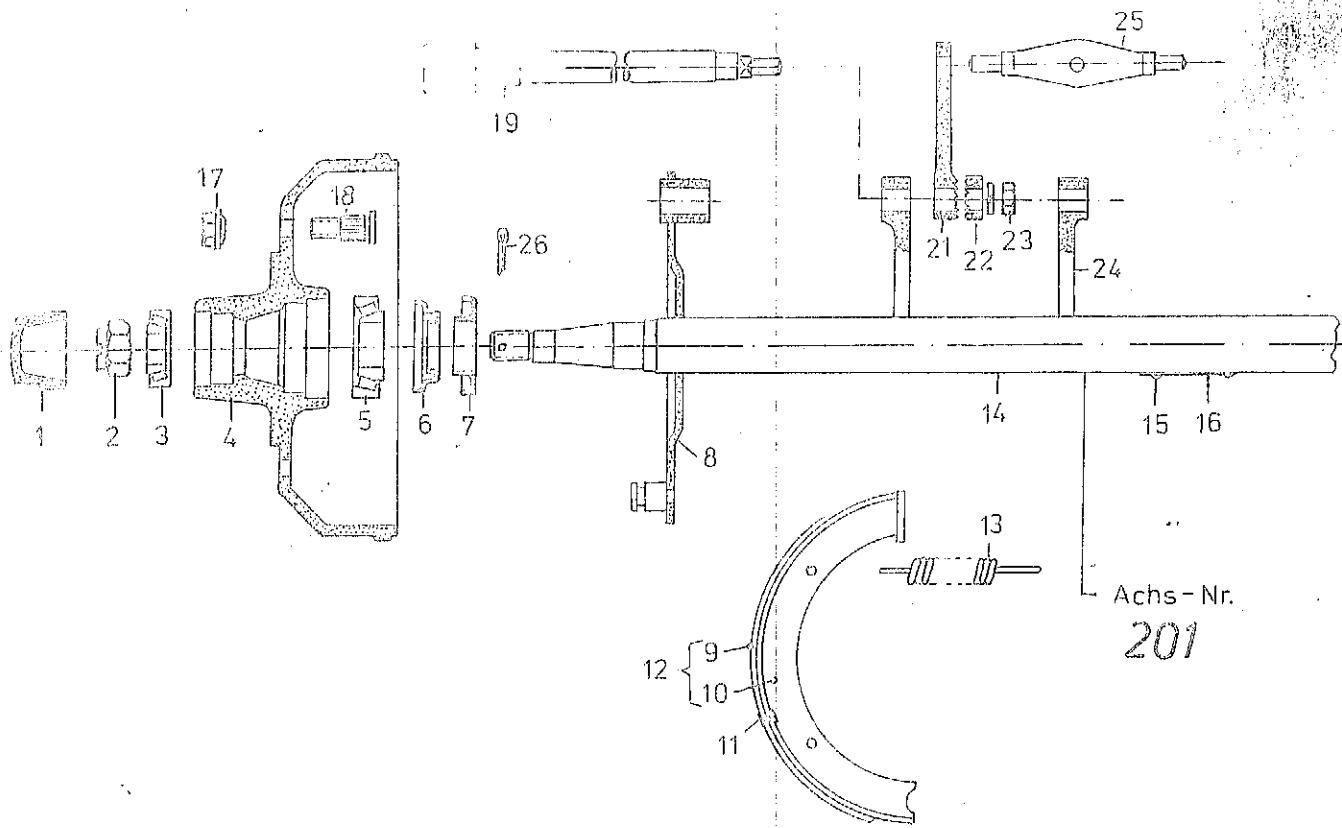
Nom
Nome
Benaming
Denominacion

No de la pièce
Numero del pezzo
Onderdeel Nr.
Pieza de repuesto no.

Figure No.
Fig. n.
Beeld Nr.
I magen no.

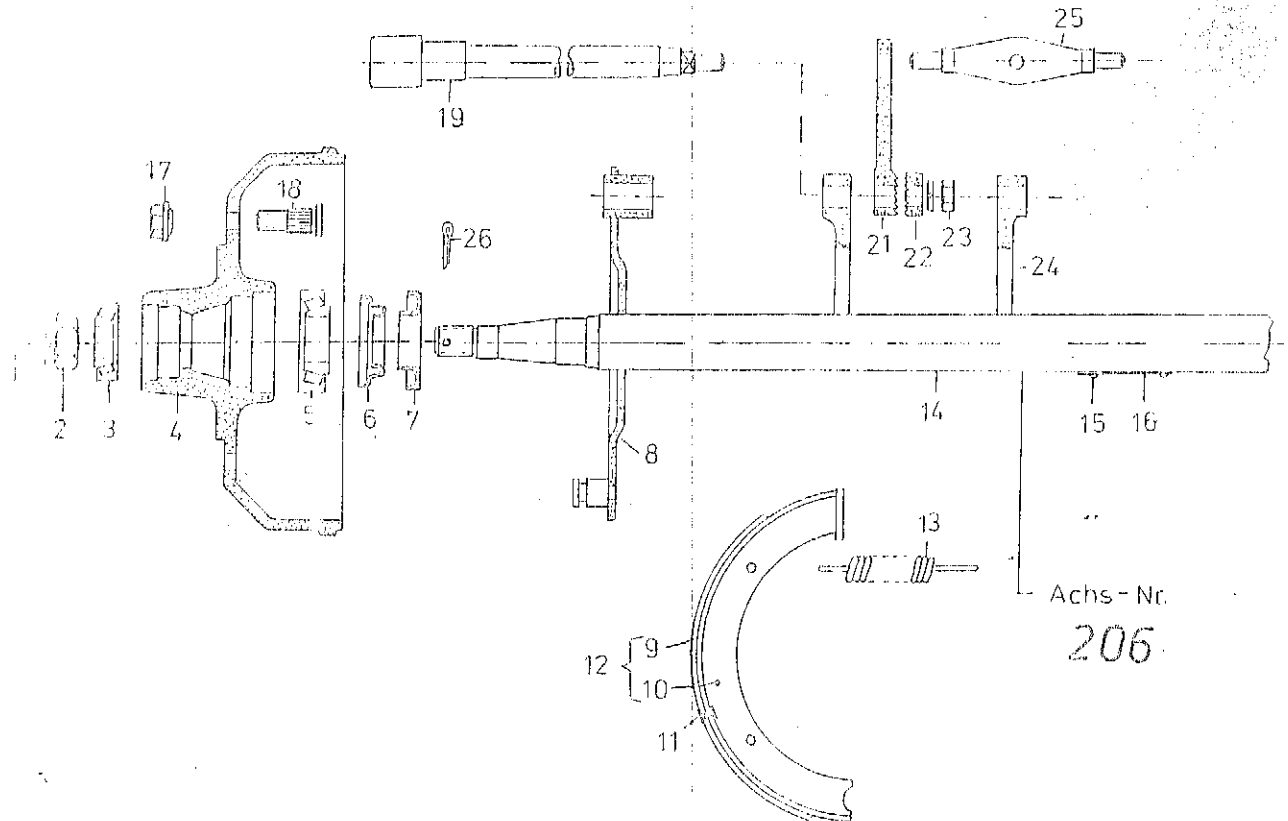
Francais
Italiano
Nederlands
Spanisch

1.) Bild Nr.	2.) Ersatzteil Nr.	3.) Benennung	4.) Stückz. pr. Gr.	5.) Bemerkung	Preis DM
0	35.120.19.04	Kippzylinder kpl. 85 Ø	1	ZK 35/45 ab 9335	
1	43.750	Schelle	2	ZK 55/65 ab 7792	
2	M6x15 DIN 933-8.8	Sechskantschraube	4		
3	A 6 DIN 127	Federring	4		
4	3998	Kardanring	1		
5	A 6x10 DIN 7603-Cu	Dichtring	1		
6	43.510	Sechskantschraube	1		
7	43.522 - 60,5 x 2,5	Sprengring 60,5x2,5	2		
8	43.522 - 75,5 x 2,5	Sprengring 75,5x2,5	2		
9	43.851 - 54,5 x 62,5 x 16	Buchse 54,5x62,5x16	2		
10	43.851 - 69,5 x 77,5 x 20	Buchse 69,5x77,5x20	2		
11	12 T - 54,5 x 62,5 x 8	Nutring 54,5x62,5x8	1		
12	12 T - 69,5 x 77,5 x 10	Nutring 69,5x77,5x10	1		
13	43.853 - 60 x 2,5 x 19	Buchse 60x2,5x19	1		
14	43.859 - 75 x 2,5 x 19	Buchse 75x2,5x19	1		
15	31.025	Zylinder	1		
16	31.024	Zylinderrohr	1		
17	31.026	Kolben	1		
18	43.521 - 63 x 2,5	Sprengring 63x2,5	1		
19	43.521 - 50 x 4	Sprengring 50x4	1		
20	43.522 - 57,5 x 4	Sprengring 57,5x4	1		



Achs-Nr.
 201

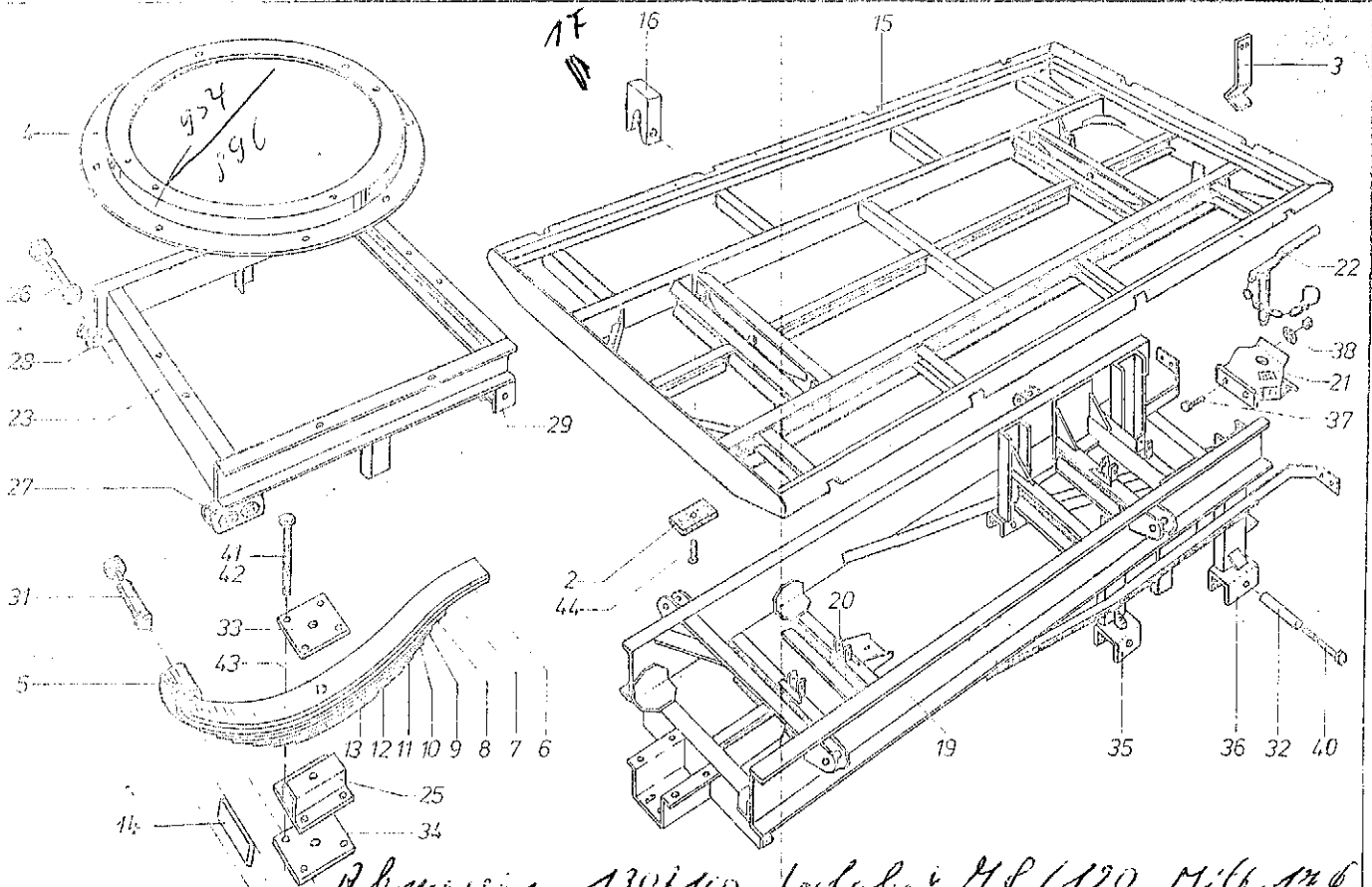
1) Bild Nr.	2) Ersatzteil Nr.	3) Benennung	4) Stückz. pr. Gr.	5) Bemerkung	Preis DM
0	295.201.00.00	04323 Bremsachse Nr. 201	1		
1	01.612	01612 Radkappe $\Delta 56 \times L$	2		
2	M24x1,5 DIN 934	03319 Kronenmutter	2		
3	L 44 610/49	03449 Kegelrollenlager	2		
4	01.582	01582 Bremsstrommel	2		
5	LM 501.310/49	04703 Kegelrollenlager	2		
6	01.580	01580 Labyrinthring	2		
7	01.579	01579 Stoßring	2		
8	295.206.00.02	04332 Bremsnabtescheibe	2		
9	01.614	01614 Bremsbelag	4		
10	01.576	01576 Bremsbacke	4		
11	C 6 x 10 DIN 733	04701 Niel	40		
12	295.201.00.04	04327 Bremsbacke m. Belag	4		
13	01.567	01567 Zugfeder	4		
14	295.201.01.00	04324 Achse Spur 1360 $\square 55$ M	1		
15	3 x 8 DIN 1476 Al	03322 Halb- und Kernnagel	2		
16	BA-01.502.24	04146 Typenschild	1		
17	A 18 DIN 74361	03318 Kugelbundmutter	12		
18	01.568	01568 Radbolzen	12		
19	01.571	01571 Brems Schlüssel	2		
20					
21	01.585	01585 Bremshebel	2		
22	01.578	01578 Zahnscheibe	2		
23	M20x1,5 DIN 934	04702 Sechskantmutter	2		
24	01.575	01575 Nockenlager	2		
25	01.509	01509 Traverse	1		
26	5 x 45 DIN 94	03321 Splint	2		



Achse-Nr.
206

1.) Bild Nr.	2.) Ersatzteil Nr.	Ident. Nr.	3.) Benennung	4.) Stückz. pr. Gr.	5.) Bemerkung	Preis DM
0	295.206.00.00	04330	Bremsachse Nr. 206	1		
1	01.612	01612	Radkappe M 56 x 2	2		
2	M24 x 1,5 DIN 934	03317	Kronenmutter	2		
3	1.64.510/49	03149	Kegelrollenlager	2		
4	01.582	01582	Bremstrommel			
5	LH 501.310/49	04703	Kegelrollenlager	2		
6	01.580	01580	Labyrinthring	2		
7	01.579	01579	Stoßring	2		
8	295.206.00.02	04332	Bremshaltescheibe	2		
9	01.614	01614	Bremsbelag	4		
10	01.574	01574	Bremsbacke	4		
11	6.6 x 40 DIN 733	04701	Niet	40		
12	295.201.00.04	04327	Bremsbacke m. Belag	4		
13	01.567	01567	Zugfeder	4		
14	295.206.01.00	04331	Achse Spur 1500 □ 60 M	1		
15	3 x 8 DIN 1476 AL	03322	Hohrondkerbnagel	2		
16	30-01.502.2.4	04746	Typenschild	1		
17	A 18 DIN 74361	03318	Kugelbundmutter	12		
18	01.568	01568	Radbolzen	42		
19	01.572	01572	Bremsachslüssel	2		
20						
21	01.585	01585	Bremshebel	2		
22	01.578	01578	Zahnscheibe	2		
23	M20 x 1,5 DIN 934	04702	Sechskantmutter	2		
24	01.575	01575	Nockenlager	2		
25	01.589	01589	Traverse	1		
26	5 x 4,5 DIN 94	03321	Splint	2		

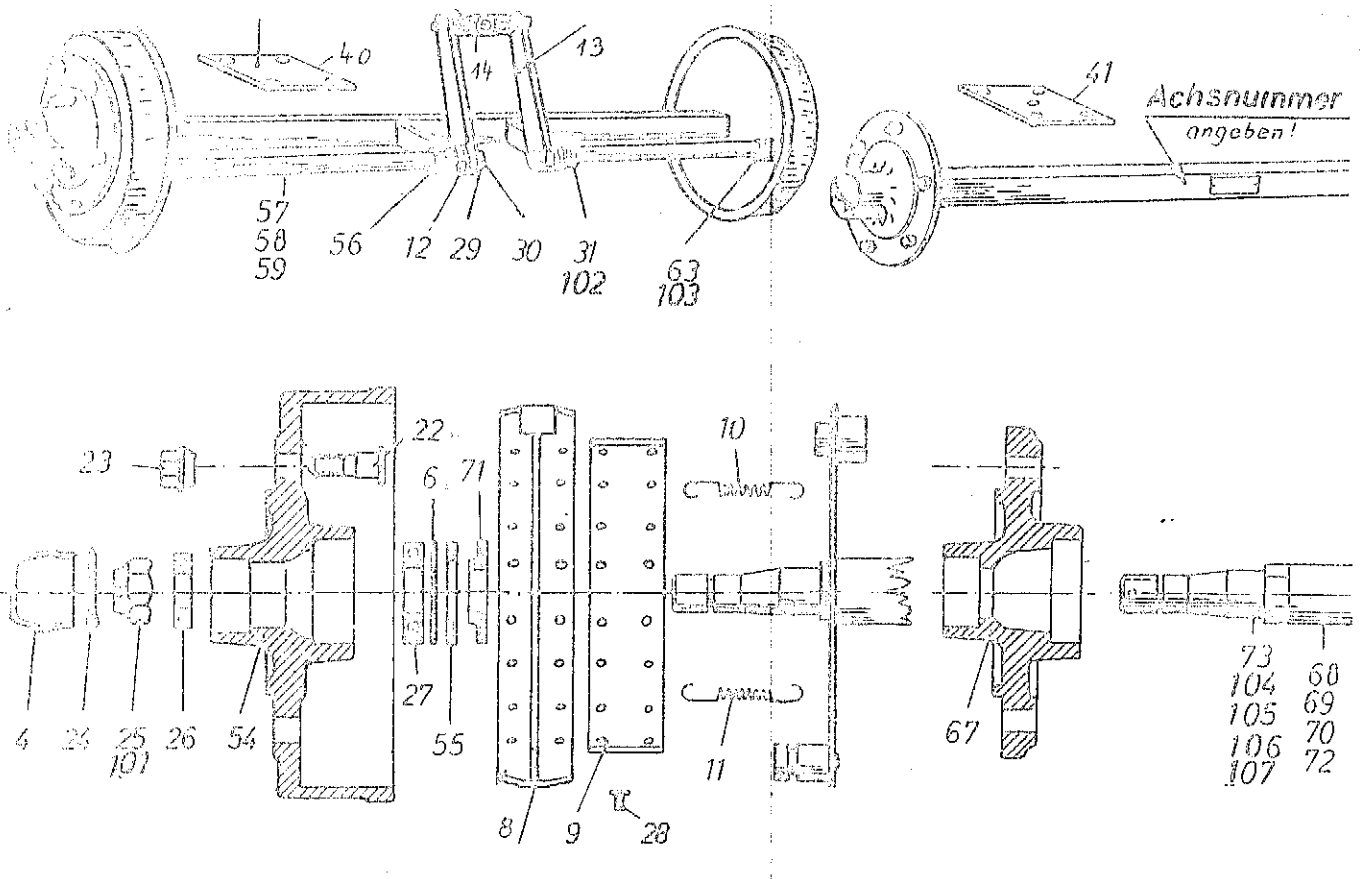
5.) Bemerkung
 Remarque
 Note
 Opmerking
 Osservazione
 4.) Gruppi
 Nombre par grupo
 Numero per grupo
 Abanti per grupo
 Piezas per grupo
 3.) Nome
 Nom
 Nome
 Benaming
 Denominacion
 2.) Numero di pezzi
 Numero de piezas
 Numero de piezas
 Numero de piezas
 1.) Designazione
 Designation
 Designation
 Designation



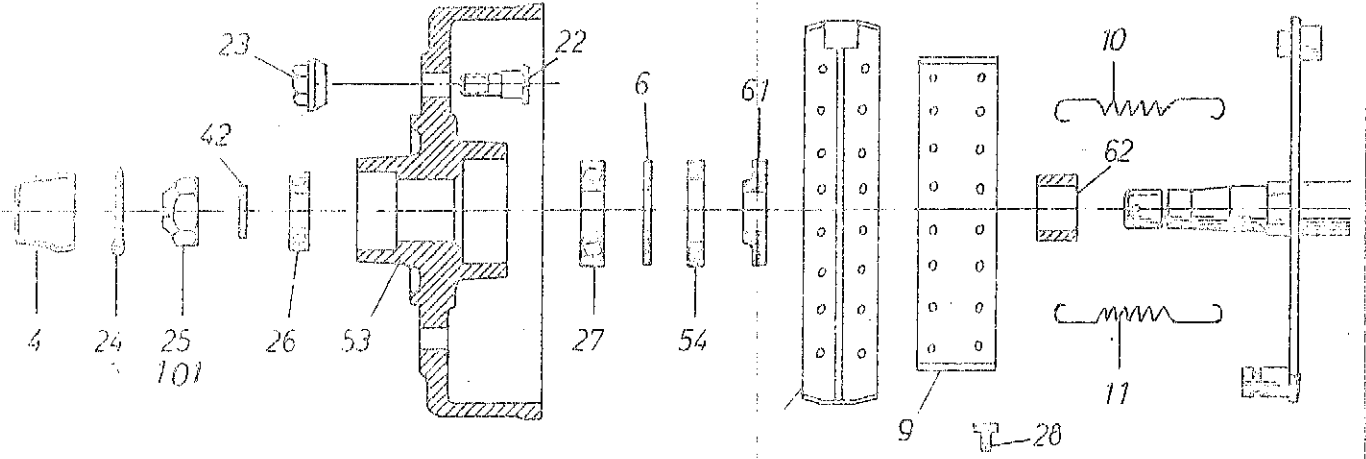
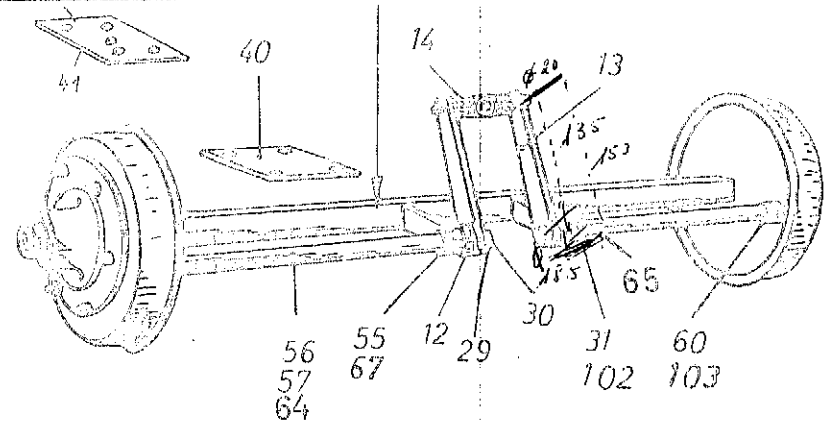
Ab Messing, 130/100 Lochbohr. in MS/120 M:16.12/6

5.) Remarks
16.) Quant. each group
17.) Name
18.) Denomination
19.) Ident. Nr.
20.) Benennung
21.) Stückz. pr. Gr.
22.) Bemerkung
23.) Preis DM

1.) Bild Nr.	2.) Ersatzteil Nr.	Ident. Nr.	3.) Benennung	4.) Stückz. pr. Gr.	5.) Bemerkung	Preis DM
Ab Masch.-Nr. 9890						
2	00 752	00752	Platte	4		
3	00 865	00865	Feder	2		
4	02 831	02831	Drehkranz 950φ	1		
5	02 899	02899	Blattfeder vollst. 8 Lagen (40 80.36.00)	4		
6	03 114	03114	Hauptlage m. Auge 860 lang	4		
7	03 115	03115	2. Federblatt 850 lang	4		
8	03 116	03116	3. Federblatt 700 lang	4		
9	03 117	03117	4. Federblatt 600 lang	4		
10	03 118	03118	5. Federblatt 500 lang	4		
11	03 119	03119	6. Federblatt 400 lang	4		
12	03 120	03120	7. Federblatt 300 lang	4		
13	03 121	03121	8. Federblatt 200 lang	4		
14	00 747	00747	Flachstahl	8		
15	251.003.00.00 2265	04231	Rahmen oben	1		
16	03 579	03579	Kipplager	4		
17	11654	11671	Bolzen			
18	251.045.00.07	04305	Lagerung	6		
19	251.046.00.00 1950	04255	Rahmen unten	1		
20	255.046.00.01	04257	Kippzylinderlager	4		
21	001.421.01.01	05932	Anhängerkupplung	1		
22	001.421.01.02	04182	Steckbolzen	1		
23	251.029.02.01	04251	Achsbockrahmen	1		
24						
25	201.112.00.02	04399	Zwischenlage	4		
26	150.011.00.02	05725	Federbolzen 26x14x6,5x92,5	2		
27	02 904	02904	Zuggabel - Federschuh links	1		
28	02 905	02905	Zuggabel - Federschuh rechts	1		
29	02 903	02903	Federgleitschuh	2		
30						
31		04247	Federbolzen 20x24x77,5	4		
32	03 126	03126	Rohr 20φx61,5	4		
33	03 136	03136	Anschraubplatte	4		
34	03 137	03137	Anschraubplatte	4		
35	02 906	02906	Federschuh	2		
36						
37	M16x40 DIN 933-8.8	05707	Sechskantschraube	2		
38	M16	05762	Schnorr-Sicherung	2		
39						
40	M16x70 DIN 931	04674	Sechskantschraube	4		
41	M16x100 DIN 931		Sechskantschraube	15		
42	M16x120 DIN 931	04706	Sechskantschraube	16		
43	AM16x25 DIN 4626	27627	Federschraube	4		
44	M3x25 DIN 87-8.8	04499	Senkschraube	4		



1.) Bild Nr.	2.) Ersatzteil Nr.	3.) Benennung	4.) Stückz. pr. Gr.	5.) Bemerkung	Preis DM
	Gültig für Achs-Nr. 620, 621, 622, 626, 627, 628, 632, 633			Achs-Nummer unbedingt angeben!	
4	BA-01. 304. 1. 3	04329 Schutzkappe	2		
6	BA-01. 306. 1. 4	16738 Scheibe	2		
9	205. 001. 00. 03	03140 BA-01. 601. 2. 3	4		
10	BA-01. 500. 1. 3	04156 Bremsbelag	4		
11	BA-01. 501. 1. 4	04145 Zugfeder 11 x 2,9 x 125	2		
12	BA-01. 502. 1. 4	04146 Zugfeder 12,5 x 3,3 x 125	2		
13	BA-01. 400. 1. 4	04150 Gegenstück	2		
14	BA-01. 401. 1. 3	04153 Bremshebel	2		
19	BA-01. 402. 1. 3	04154 Zwischenstück	1		
22	BA-01. 504. 1. 4	04148 Radbolzen H 18 x 4,5 x 52	12		
23	A 18 DIN 74301-6 S	03318 Kugelbundmutter	12		
24	Gx55 DIN 91-St	05484 Splint	2		
25	M 30x1,5 DIN 935-5	05727 Kronenmutter (breit, 33)	2		
26	30208 DIN 720	05117 Kegelrollenlager	2		
27	30208 DIN 720	05118 Kegelrollenlager	2		
28	C 4x10 DIN 7883 C	03317 Rohrniet	64		
29	A 16 DIN 127	03308 Federling	2		
30	M 16 DIN 934-5 S	03370 Sechskantmutter	2		
31	AM 6 DIN 71412	28283 Schmiernippel	2		
34	U-UI-G 100/4	07938 Anschraubplatte	x		
35	U-U25-A 30/4	20752 Anschraubpl. f. Federung 2-Achser	x		
36	BA-01. 419. 1. 2	27098 Bremsstrommel	2		
38	BA-01. 503. 1. 4	16743 Filzring 56 x 80 x 6	2		
39	BA-01. 422. 1. 4	16739 Stütze	2		
40	BA-01. 419. 1. 3	26167 Bremswelle Spur 1250 (Nr. 620)	2		
41	BA-01. 420. 1. 3	04152 Bremswelle Spur 1360 (Nr. 621)	2		
42	BA-01. 421. 1. 3	04442 Bremswelle Spur 1500 (Nr. 622)	2		
43	CM 6 DIN 71412	Schmiernippel	2		
47	LA-01. 426. 1. 3	26168 Radnabe	2		
48	BA-01. 121. 1. 2	27074 Achse 50 Spur 1250 (Nr. 626)	1		
49	BA-01. 122. 1. 2	27075 Achse 50 Spur 1360 (Nr. 627)	1		
50	BA-01. 123. 1. 2	27076 Achse Spur 1500 (Nr. 628)	1		
51	BA-01. 427. 1. 4	16774 Stützring 40 x 39 x 10	2		
52	BA-01. 132. 1. 2	27083 Achse 55 Spur 1360 (Nr. 633)	1		
53	BA-01. 130. 1. 2	27082 Achse 55 Spur 1500 (Nr. 632)	1		
Vollg. für Achs-Nr. 601, 605, 301, 305, 311, 316					
102	M 30x1,5 DIN 937-5	05732 Kronenmutter (flach, 18)	2		
103	M 14 3x1 SFG	03281 Schmiernippel	2		
104	M 3 14 6x1 SFG	03323 Schmiernippel	2		
105	BA-01. 135. 1. 2	27086 Achse 50 Spur 1360 (Nr. 001, 301)	1		
106	BA-01. 135. 1. 2	27087 Achse 50 Spur 1500 (Nr. 006, 306)	1		
107	BA-01. 142. 1. 2	27089 Achse 55 Spur 1360 (Nr. 311)	1		
108	BA-01. 143. 1. 2	27090 Achse 55 Spur 1500 (Nr. 316)	1		



5.) Remarks
Remarques
Note
Opmerking
Observaciones

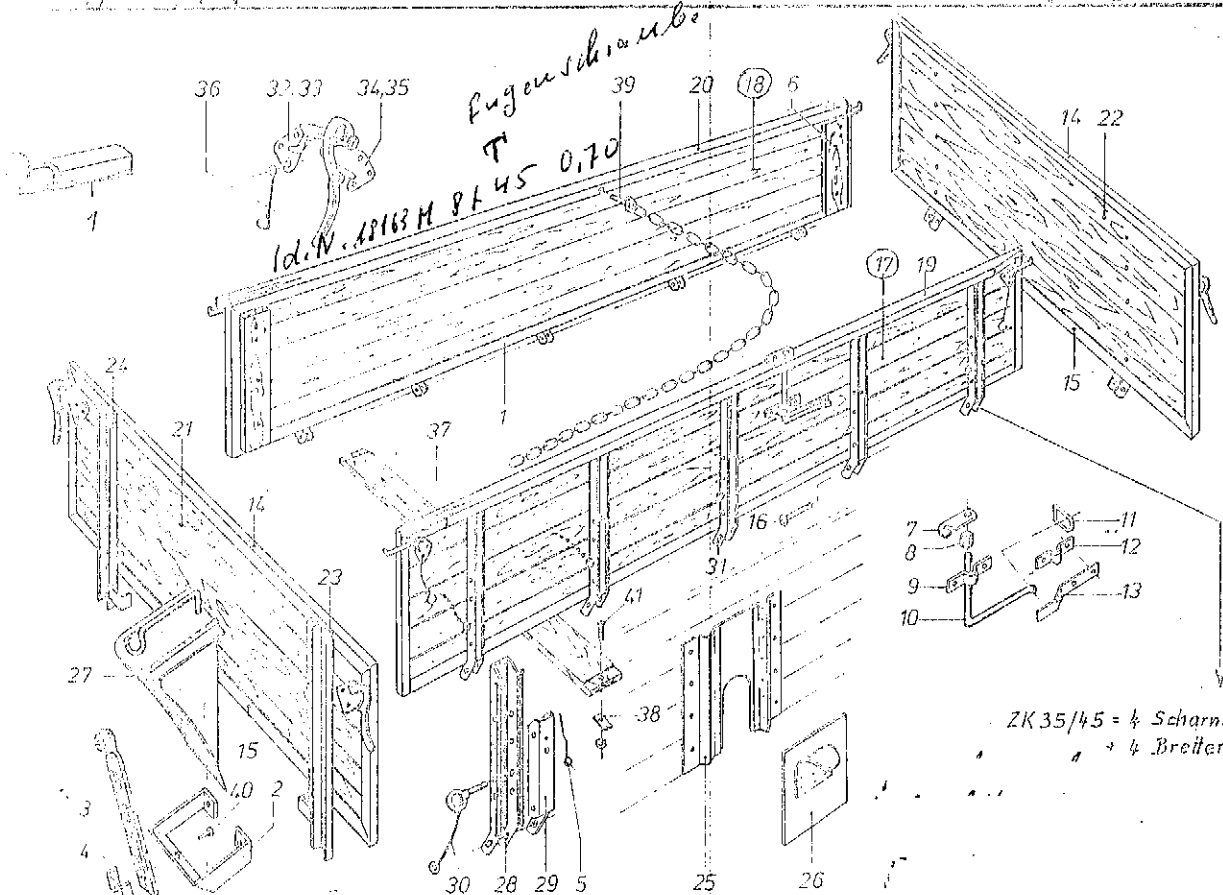
4.) Quant. f. each group
Nombre par groupe
Numero per grupo
Aantal per groep
Piezas por grupo

3.) Name
Nom
Nome
Benaming
Denominación

2.) No. of piece
No de la pieza
Numero del pezzo
Cinqueiros: Nr.
Pieza de requesto no.

1.) Fig. no.
Fig. n.
Fig. n.
Beeld nr.
I masen. no.

1.) Bild Nr	2.) Ersatzteil Nr	Ident Nr.	3.) Benennung	4.) Stuckz. pr Gr	5.) Bemerkung	Preis DM
			Gültig für Achs-Nr. 623, 624, 630, 631 Achsnummer unbedingt angeben!			
4	BA 01 303 1 3	04 436	Schutzkappe	2		
6	BA 01 301 1 4	04 435	Scheibe	2		
8	295 001 00 03	03 140	Bremsbacke m Bremsbelag	4		
9	BA 01 500 1 3	04 456	BA-01 601 2 3	4		
10	BA 01 501 1 4	04 445	Bremsbelag	4		
11	BA 01 502 1 4	04 446	Zugfeder 11 x 2,9 x 125	2		
12	BA-01 400 1 4	04 450	Zugfeder 12,5 x 3,3 x 125	2		
13	BA-01 401 1 3	04 453	Gegenstück	2		
14	BA-01 402 1 3	04 454	Bremshebel	2		
20	BA-01 504 1 4	04 448	Zwischenstück	1		
23	A 18 DIN 74361-6 S	03 348	Radbolzen 11 x 8 x 4,5 x 52	12		
24	6x55 DIN 94-SI	05 404	Kugelbundmutter	12		
25	M 30x1,5 DIN 935-5	05 727	Spilint	2		
26	30203 DIN 720	05 418	Kronenmutter (breit, 33)	2		
27	30210 DIN 720	05 419	Kegelrollenlager	2		
28	C 4x10 DIN 7338 Co	03 347	Kegelrollenlager	2		
29	A 15 DIN 127	03 308	Rohrriem	64		
30	M 16 DIN 934-5 S	03 340	Federring	2		
31	AM 6 DIN 71412	28 223	Sechskantmutter	2		
40	U-U1-G 109/4	07 938	Schmiernippel	2		
41	U-U25-A 60/4	20 752	Anschraubplatte	x		
42	33 DIN 126	05 512	Anschraubl. f. Federung 2-Achser	x		
50	BA-01 423 1 2	04 432	Scheibe	2		
51	BA-01 509 1 4	04 433	Bremstrommel	2		
52	BA-01 424 1 4	16 740	Filtering 56 x 80 x 6	2		
53	BA-01 420 1 3	04 452	Stütze für Achse 55	2		
54	BA-01 421 1 3	04 442	Bremswelle, Spur 1360 (Nr. 623)	2		
55	CM 6 DIN 71412		Bremswelle, Spur 1500 (Nr. 624, 630)	2		
56	BA-01 428 1 4	04 434	Schmiernippel	2		
57	DA-01 207 1 4	16 968	Stützring 50 x 89 x 10	2		
58	BA-01 431 1 3	05 324	Büchse	2		
59	BA-01 420 1 3	04 452	Bremswelle lg., Spur 1750 (Nr. 631)	1		
60	BA-01 429 1 4	16 742	Bremswelle k., Spur 1750 (Nr. 631)	1		
61			Stütze für Achse 60	2		
101	M 30x1,5 DIN 937-5	05 732	Teile für Achs-Nr. 016, 021, 026, 031	2		
102	M 1 M 6x1 SFG	03 251	Kronenmutter (flach 18)	2		
103	M 3 M 6x1 SFG	03 323	Schmiernippel	2		



5.) Remarques
Remarques
Nota
Observations
Observaciones

4.) Quant. f. each group
Quant. per gruppo
Numero per gruppo
Aantal per groep
Piezas por grupo

3.) Name
Nom
Nome
Benaming
Denominacion

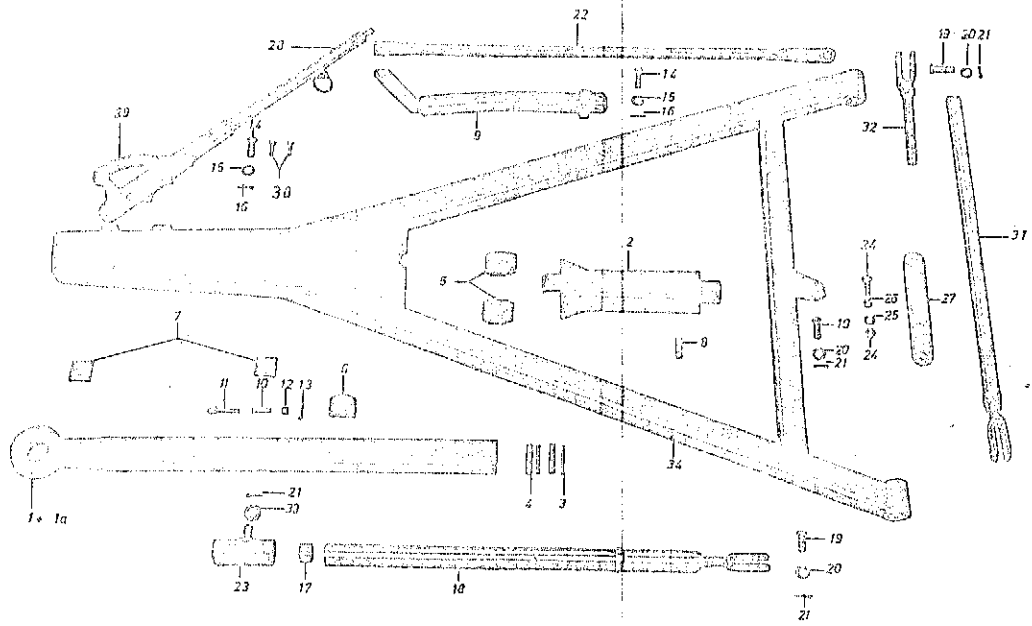
2.) Part No.
No. de la pieza
Numero da. pezzo
Onderdeel No.
Pieza de repuesto no.

1.) Part No.
Fig. No.
Fig. n.
Fig. n.
Fig. n.
Fig. n.

1.)	2.)	3.)	4.)	5.)	6.)
Bild Nr	Ersatzteil Nr	Benennung	Stückz. pr. Gr	Bemerkung	Preis DM
		ab Masch. Nr. 9890			
1	02 276	02276 Haltenocken	4		
2	00 683	00683 Tasche	1		
3	00 684	00684 Klemmgummi	1		
4	00 686	00686 Halter	1		
5	00 339	00339 Feder	1		
6	ZK-00.8011-1.4	04514 Brett 370 lang	4		
7	00 812	00812 Haken	1		
8	00 833	00833 Buchse 15x20x12	1		
9	00 806	00806 Lasche	1		
10	00 804	00804 Hebel	1		
11	00 837	00837 Oese	1		
12	00 836	00836 Lasche	1		
13	00 835	00835 Feder	1		
14	02 268	02268 Bordwandisen	2	13550	
15					
16	00 459	00459 Halbrundniet 12x80	12		
17	251.357.00.00	04506 Seitenbracke links 4540 lang	1	13723	
18	251.362.00.00	04515 Seitenbracke rechts 4540 lang	1	13724	
19	251.357.02.00	04508 Scheuerleiste links 4540 lang	1	13708	
20	251.362.02.01	04517 Scheuerleiste rechts 4540 lang	1	13712	
21	251.347.00.00	04451 Vorderbracke	1	13551	
22	251.352.00.00	04450 Endbracke	1	13552	
23	251.347.00.01	04453 Brackeneisen links	1		
24	251.347.00.02	04454 Brackeneisen rechts	1		
25	255.601.00.01	04513 Auslauf	1		
26	255.601.00.02	04514 Schieber	1		
27	255.426.00.01	04573 Unterlegkeil	1		
28	251.356.00.09	04503 Scharnier	12		
29	251.356.00.05	04504 Auslegearm mit Feder	12		
30	257.356.00.07	04505 Bolzen	12		
31	251.356.00.10	04502 Brackenscharnier	12		
32	ZK-00.5008-1.4	04536 Haltenocken links	2		
33	ZK-00.5009-1.4	04537 Haltenocken rechts	2		
34	ZK-00.5005-1.4	04458 Eckverschluß links	2		
35	ZK-00.5006-1.4	04457 Eckverschluß rechts	2		
36	AZ-04.505-1.4	03727 Plastik-Schnur	4		
37	ZK-00.8020-1.4	04445 Brett 1974 lang	35		
38	ST-04.5006-1.4	04448 Fugenscheibe	7		
39	ZK-00.5037-1.4	04566 Spannkette	1		
40	4x04x10 DIN 7339	Hohlriet	1		
41	M 8x45 DIN 603-4.6	Flachrundschaube	7		

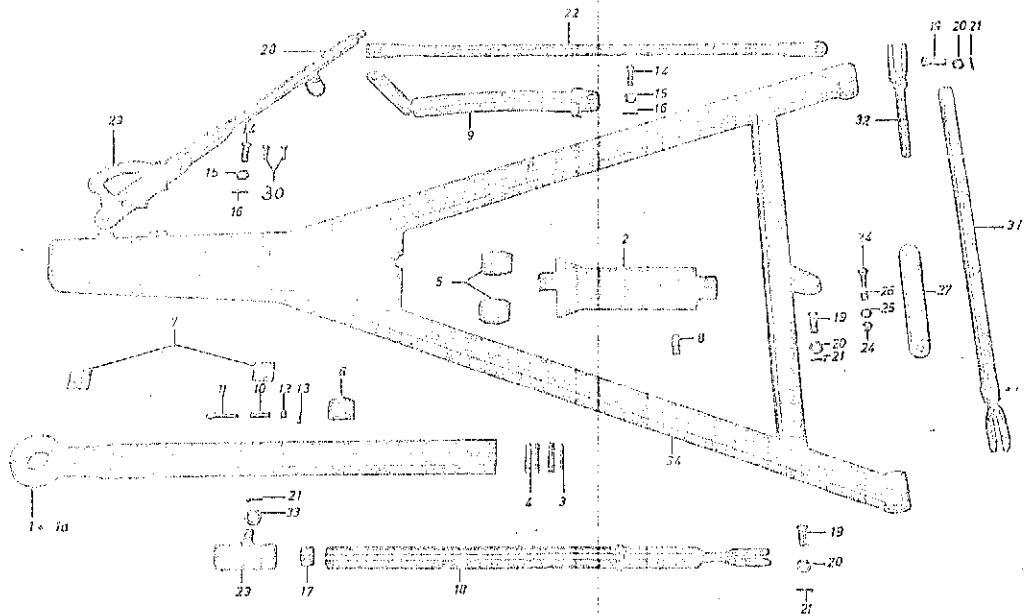
ZK 35/45 = 4 Scharniere + 4 Bretter

ab Nr. 13066



1) Name
 2) Nom.
 3) Nome
 4) Benennung
 5) Denominación
 6) No. de la pieza
 7) Numero del pezzo
 8) Número del pezzo
 9) Codice Nr.
 10) Piece de rechange no.
 11) No. de la pieza
 12) Numero del pezzo
 13) Número del pezzo
 14) Codice Nr.
 15) Piece de rechange no.
 16) No. de la pieza
 17) Numero del pezzo
 18) Número del pezzo
 19) Codice Nr.
 20) Piece de rechange no.
 21) No. de la pieza
 22) Numero del pezzo
 23) Número del pezzo
 24) Codice Nr.
 25) Piece de rechange no.
 26) No. de la pieza
 27) Numero del pezzo
 28) Número del pezzo
 29) Codice Nr.
 30) Piece de rechange no.
 31) No. de la pieza
 32) Numero del pezzo
 33) Número del pezzo
 34) Codice Nr.
 35) Piece de rechange no.

1) Bild Nr.	2.) Ersatzteil Nr.	3.) Benennung	4.) Stückz. pr. Gr.	5.) Bemerkung	Preis DM
0	ZK 35 02 959 02959	AVM/D44 ab Masch.Nr.: 9890 Auflaufbremse vollst 1820-860-60-24	1		
1	AVM/D44 - 1	Zugstange bis 20 km/h 1	1		
1a	AVM/D44 - 1a	Zugstange über 20 km/h	1		
2	AVM/D44 - 2	Anschlußstück komplett	1		
3	AVM/D44 - 3	Spannhülse schwer 7 mm	2		
4	AVM/D44 - 4	Spannhülse schwer 12 mm	2		
5	AVM/D44 - 5	Anzugsdämpfer	2		
6	AVM/D44 - 6	Druckstück	1		
7	AVM/D44 - 7	Gleitplatte	2		
8	AVM/D44 - 8	Druckfeder für Rückfahrsperr	1		
9	AVM/D44 - 9	Rückfahrsperr 35.12 28.9.45	1		
10	AVM/D44 - 10 29480	Schnapperfeder	1		
11	AVM/D44 - 11 29479	Schnapper	1		
12	AVM/D44 - 12	Kronenmutter M 8	1		
13	AVM/D44 - 13	Splint 2 x 25	1		
14	AVM/D44 - 14 29685	Bolzen 12 φ x 40 x 36	1		
15	AVM/D44 - 15	Scheibe 13	1		
16	AVM/D44 - 16 03939	Splint 4 x 25	1		
17	AVM/D44 - 17	Dämpferscheibe	1		
18	AVM/D44 - 18	Druckgestänge mit Überlastungsschutz	1		
18a	AVM/D44 - 18a	Druckgestänge ohne Überlastungsschutz	1		
19	AVM/D44 - 19 29487	Bolzen 14 φ x 35 x 28	1		
20	AVM/D44 - 20 29689	Scheibe 15	1		
21	AVM/D44 - 21 03939	Splint 4 x 25	1		
22	AVM/D44 - 22	Handbremsgestänge	1		
23	AVM/D44 - 23	Gleitrohr	1		
24	AVM/D44 - 24	Sechskant-Schraube mit Mutter M 10 x 30	1		
25	AVM/D44 - 25 03935	Federring A 10	1		
26	AVM/D44 - 26	Distanzstück	1		
27	AVM/D44 - 27	Umlenkhebel	1		
28	AVM/D44 - 28	Handbremshebel	1		
29	AVM/D44 - 29	Zahnsegment	1		
30	AVM/D44 - 30 03394	Sechskantschraube M 8	2		
31	AVM/D44 - 31	Anschlußgestänge mit Nachstellung	1		
32	AVM/D44 - 32	Anschlußbolzen mit Gabelstück	1		
33	AVM/D44 - 33 29704	Scheibe 17	1		
34	AVM/D44 - 34	Zuggabel bis 20 km/h	1		
34a	AVM/D44 - 34a	Zuggabel über 20 km/h	1		



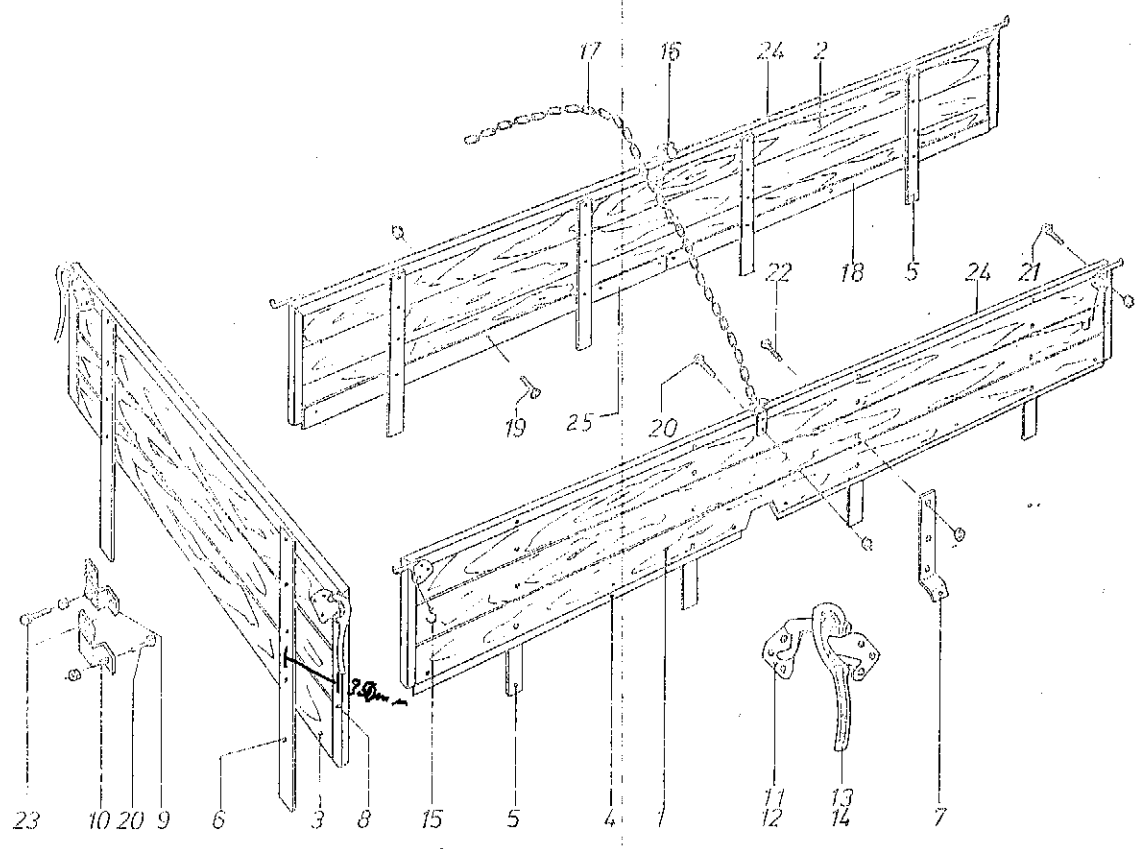
1) Bild Nr.
 2) Ersatzteil Nr.
 3) Benennung
 4) Stückz. pr. Gr.
 5) Bemerkung
 Preis DM

1) Bild Nr.	2) Ersatzteil Nr.	3) Benennung	4) Stückz. pr. Gr.	5) Bemerkung	Preis DM
	ZK45	AVM/D80 ab Masch.Nr. 9890			
0	02 907	02907 Auffaufbremse vollst. 1820-860-60-24	1		
1	AVH/D80-1	29935 Zugstange bis 20 km/h	1		
1a	AVH/D80-1a	Zugstange über 20 km/h	1		
2	AVH/D80-2	Anschlußstück komplett	1		
3	AVM/D80-3	Spannhülse schwer 7 mm	2		
4	AVH/D80-4	Spannhülse schwer 12 mm	2		
5	AVH/D80-5	Anzugsdämpfer	1		
6	AVH/D80-6	Druckstück	1		
7	AVH/D80-7	Gleitplatte	2		
8	AVH/D80-8	Druckfeder für Rückfahrsperr	1		
9	AVH/D80-9	Rückfahrsperr	1		
10	AVH/D80-10	29480 Schnäpperfeder	1		
11	AVH/D80-11	29479 Schnäpper	1		
12	AVH/D80-12	Kronenmutter M8	1		
13	AVH/D80-13	Splint 2 x 25	1		
14	AVH/D80-14	29685 Bolzen 12 Ø x 40 x 36	1		
15	AVH/D80-15	Scheibe 13	1		
16	AVH/D80-16	03939 Splint 4 x 25	1		
17	AVH/D80-17	Dämpferscheibe	1		
18	AVH/D80-18	Druckgestänge mit Überlastungsschutz	1		
19	AVH/D80-19a	Druckgestänge ohne Überlastungsschutz	1		
20	AVH/D80-20	29487 Bolzen 14 Ø x 35 x 28	1		
21	AVH/D80-21	29689 Scheibe 15	1		
22	AVH/D80-22	03939 Splint 4 x 25	1		
23	AVH/D80-23	Handbremsgestänge	1		
24	AVH/D80-24	Gleitrohr	1		
25	AVH/D80-25	03935 Sechskant-Schraube mit Mutter M 10 x 80	1		
26	AVH/D80-26	Perforring A 10	1		
27	AVH/D80-27	Distanzstück	1		
28	AVH/D80-28	Umlenkhebel	1		
29	AVH/D80-29	Handbremsheber	1		
30	AVH/D80-30	Zahnsegment	2		
31	AVH/D80-31	03394 Sechskantschraube M8	1		
32	AVH/D80-32	Anschlußgestänge mit Nachstellung	1		
33	AVH/D80-33	29704 Anschlußbolzen mit Gabelstück	1		
34	AVH/D80-34	Scheibe 17	1		
34a	AVH/D80-34a	Zuggabel bis 20 km/h	1		
		Zuggabel über 20 km/h	1		

1000/10

Gruppe: Aufsatzbrett ZK 35, ZK 40

Werk: 01/12
Ausgabe 7403



5.) Bemerkung
Remarque
Nota
Osservazione

1.) Anzahl f. each group
numero per gruppo
numero per gruppo
Anzahl per grupo
Piezas por grupo

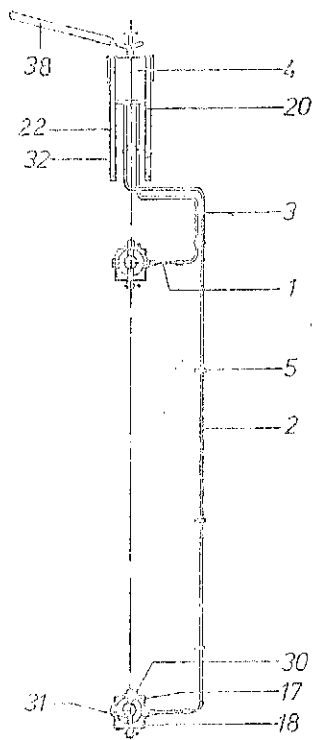
8.) Name
Nom
Name
Benaming
Denominacion

10.) No. of group
No. de la grupo
Numero del grupo
Onderdeel no.
Pieza de repuesto no.

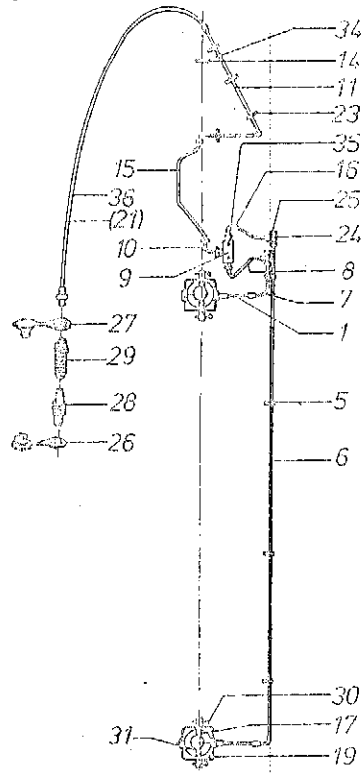
11.) No. of group
No. de la grupo
Numero del grupo
Onderdeel no.
Pieza de repuesto no.

1.) Bild Nr.	2.) Ersatzteil Nr.	3.) Benennung	4.) Stückz. pr Gr.	5.) Bemerkung	Preis DM
		ab Masch. Nr. 4800			
1	251.393.00.00	04.52.2 Aufsatzbrett links 300 hoch, 4.540 lang	1	13.592	
2	251.393.00.00	04.52.5 Aufsatzbrett rechts 300 hoch, 4.540 lang	1	13.591	
3	251.383.00.01	04.52.1 Aufsatzbrett 300 hoch, 2000 lang	2	13.590	
4	251.385.00.01	04.52.3 Lasche	1		
5	ZK-00.1130.1.4	04.53.5 Anschraubflasche 375 lang	8		
6	ZK-00.1170.1.4	04.52.8 Anschraubflasche 475 lang	4		
7	ZK-00.1178.1.4	04.53.8 Lasche	1		
8	ZK-00.1163.1.4	04.52.7 Bordwandisen	2	13.589	
9	ZK-00.5042.1.4	18.17.1 Rungenhalter	4		
10	ZK-00.5043.1.4	18.17.8 Rungenhalter	4		
11	ZK-00.5008.1.4	04.53.6 Haltenocken links	2		
12	ZK-00.5009.1.4	04.53.7 Haltenocken rechts	2		
13	ZK-00.5005.1.4	04.45.2 Eckverschluß links	2		
14	ZK-00.5006.1.4	04.45.7 Eckverschluß rechts	2	ab Masch. Nr. 13.086	
15	AZ-04.505.1.4	03.72.7 Plastik-Schnur	4		
16	F DIN 691	04.73.9 Kettenhalter	2		
17	6 DIN 763-54 Gl.	04.14.2 Kette	1		
18	ZK-00.3052.1.4	04.54.1 Lasche 1400 lang	2		
19	M3x35 DIN 603-4.6	05.55.1 Flachrundschaube	22		
20	M3x40 DIN 603-4.6	05.55.2 Flachrundschaube	32		
21	M3x45 DIN 603-4.6	05.55.3 Flachrundschaube	54		
22	M3x50 DIN 603-4.6	05.55.3 Flachrundschaube	6		
23	M10x25 DIN 933-0	04.66.5 Sechskantschraube	4		
24	00821	04.82.1 Bordwandisen	2		
25	ZK-00.3052.1.4	04.54.0 Lasche 3000 lang	1		

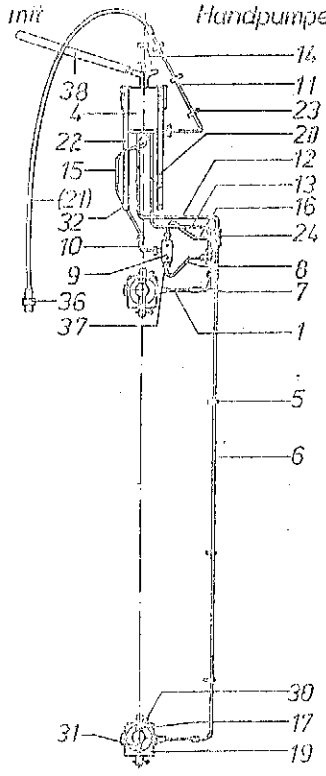
Hydraulik mit Handpumpe



Hydraulik für Schlepperanschluss



Hydraulik für Schlepperanschluss und mit Handpumpe



5.) Remarks
Remarques
Nota
Opmerking
Observaciones

Quant f each group
Nombre par groupe
Numero per grupo
Aantal per groep
Plazas per grupo

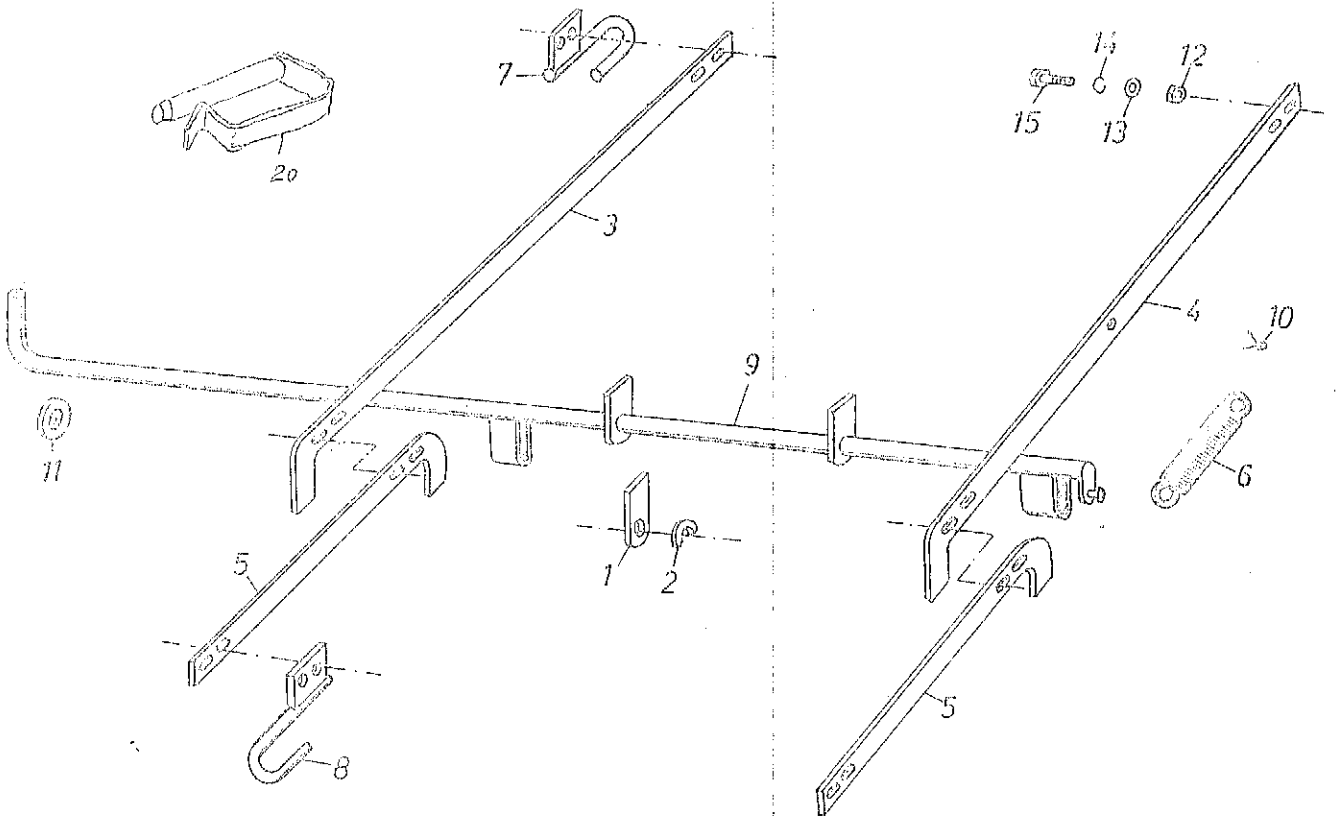
3.) Name
Nom
Nome
Benaming
Denominacion

4.) Stückz.
pr. Gr.

5.) Bemerkung

Preis
DM

1.)	2.)	Ident.	3.)	4.)	5.)	Preis
Nr.	Ersatzteil Nr	Nr.	Benennung	Stückz. pr. Gr.	Bemerkung	DM
			Ab Masch.-Nr. 9890			
1	01 515	01515	Hochdruckschlauch M16 x 1,5 x 440	2		
2	02 291	02291	Rohr 4200 lang	1		
3	02 292	02292	Rohr 1740 lang	1		
4	01 518	01518	Handpumpe	1		
5	00 809	00809	Schelle	4		
6	02 283	02283	Rohr 2822 lang	1		
7	ZK-00.2038.1.4	04411	Rohr 365 lang	1		
8	01 294	01294	Rohr 530 lang	1		
9	01 211	01211	Mengenteiler	1		
10	00 882	00882	Winkelverschraubung	1		
11	00 345	00345	Rohr 1260 lang	1		
12	02 290	02290	Rohr 1400 lang	1		
13	02 289	02289	Rohr 1490 lang	1		
14	00 884	00884	Klemmschelle	1		
15	01 036	01036	Hochdruckschlauch 900 lang	1		
16	01 210	01210	Rohr 553 lang	1		
17	01 517	01517	Bolzen 23x113	2		
18	01 508	01508	Kippzylinder 70 φ	2		
19	01 510	01510	Kippzylinder 85 φ	2		
20	251.203.00.02	04402	Konsole rechts	1		
21	251.211.00.01	04405	Hochdruckschlauch kpl.	1		
22	251.200.00.01	04401	Konsole links	1		
23	ZK-00.5023.1.4	04414	Schellenband	4		
24	ZK-00.5014.1.4	04412	T-Verschraubung	2		
25	I-U-A125/4	04413	Bolzen	2		
26	3M-00.5048.1.4	04409	Satubkappe 56.57 NW 10	1		
27	3M-00.5049.1.4	04410	Staubstopfen 56.59 NW 10	1		
28	3M-00.5051.1.4	04407	Stecker	1		
29	3M-00.5052.1.4	04408	Steckdose	1		
30	10x70 DIN 94	04407	Splint	4		
31	5x25 DIN 94	04406	Splint	4		
32	M10x25 DIN 933-8	04405	Sechskantschraube	4		
33						
34	M6x20 DIN 933-8	03382	Sechskantschraube	1		
35	M8x15 DIN 933-8	03287	Sechskantschraube	2		
36	ZK-00.5019.1.4	18158	Hochdruckschlauch 1400 lang	1		
37	01 212	01212	Einschraubverschraubung	3		
38	01.801	01801	Bedienungsrohr 26,5x35,5x800	1		

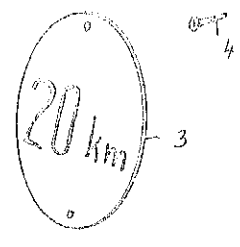


1.) Bild Nr.	2.) Ersatzteil Nr.	3.) Benennung	4.) Stückz. fr. Gr.	5.) Bemerkung	Preis DM
		Ab Musch.-Nr. 9890			
4	02 795	Lasche	2		
2	02 794	Scheibe	2		
3	02 792	Strebe	1		
4	02 793	Strebe	1		
5	02 791	Strebe	2		
3	02 793	Zugfeder	1		
7	251.636.00.03	04321 Verschluss rechts	2		
8	251.636.00.02	04320 Verschluss links	2		
7	251.636.00.01	04319 Hebel	1		
17	6 x 30 DIN 914 St	11697 Splint	1		
11	26 DIN 1630	04699 Scheibe	1		
12	118 DIN 934 - B	03394 Sechskantmutter	12		
13	9 DIN 126	03419 Scheibe	12		
14	A B DIN 127	03205 Federring	12		
15	H 8 x 2,5 DIN 933	04622 Sechskantschraube	12		
20	11671	Sicherungsbolzen 18 x 80	4	für ZK 45 S	

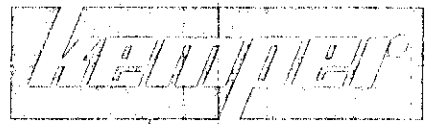
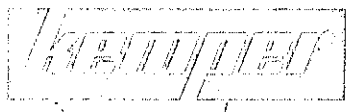
5.) Fabrica
 6.) Fabrica
 7.) Fabrica
 8.) Fabrica
 9.) Fabrica
 10.) Fabrica
 11.) Fabrica
 12.) Fabrica
 13.) Fabrica
 14.) Fabrica
 15.) Fabrica
 16.) Fabrica
 17.) Fabrica
 18.) Fabrica
 19.) Fabrica
 20.) Fabrica

Achtung!
Nicht unter den Augen!

Achtung
Wenn Seiten w. ausgekl.
- - - - - 2500
- - - - - 400

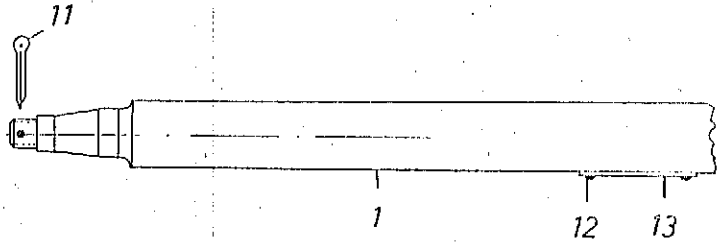
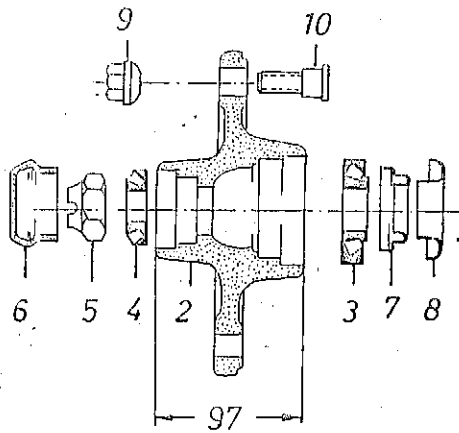
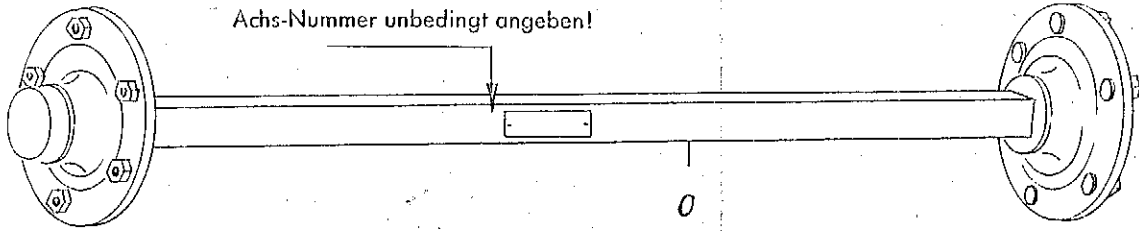


- 1,2 t
- 4,4 t
- 1,75 atü
- 2,5 atü
- 3 atü
- 3,75 atü
- 3,5 atü
- 2,85 t
- 5,7 t



1) Bild Nr.	2) Ersatzteil Nr.	Ident. Nr.	3) Benennung	4) Stückz. pr. Gr.		5) Bemerkung	Preis DM
				24	2K		
				35	45		
1	AZ-03-400-1.4	04586	Typenschild	1	1		
2	00846	00846	Plastik-Spreizniet	4	4		
3	14-52-5017-1.0	04587	Km-Schild	2	2		
4	3x15 DIN 7544Ng	04294	Kalbrundkerbnagel	8	8		
5	LI-00-5125-1.4	04771	Etikett 2,2 t	2			
6	B-F287,14	04770	Etikett 4,4 t	1			
7	00905	00905	Etikett 1,75 atü	2		wahlweise	
8	00905	00905	Etikett 2,5 atü	2		wahlweise	
9	00905	00905	Etikett 3 atü	2		wahlweise	
10	00883	00883	Etikett 3,75 atü	2		wahlweise	
11	00904	00904	Etikett 3,5 atü	2		wahlweise	
12	02828	02828	Etikett	2			
13	01942	01942	Etikett	1			
14	00906	00906	Etikett 2,85 t		2		
15	00907	00907	Etikett 5,7 t		1		
16	04-24-5033-1.1	04585	Kemper Größe 1 650x185	2	2		
17	01544	01544	Ersatzlack rot Ral 3002 0,5 kg	x	x		
18	01544	01544	Ersatzlack rot Ral 3002 1 kg	x	x		
19	01548	01548	Ersatzlack rot Ral 3002 2,5 kg	x	x		
20	01557	01557	Sprühdose rot Ral 3002	x	x		
21	01561	01561	Ersatzteil - Schutzfarbe 0,5 kg	x	x		
22	01562	01562	Ersatzteil - Schutzfarbe 1,0 kg	x	x		
23	01549	01549	Ersatzlack grün Ral 6000 0,5 kg	x	x		
24	01550	01550	Ersatzlack grün Ral 6000 1 kg	x	x		
25	01551	01551	Ersatzlack grün Ral 6000 2,5 kg	x	x		
26	R2-15-8001-1.3	04400	Kemper Größe 2 400x100	2	2		

8) Restpreis
 9) Restpreis
 10) Restpreis
 11) Restpreis
 12) Restpreis
 13) Restpreis
 14) Restpreis
 15) Restpreis
 16) Restpreis
 17) Restpreis
 18) Restpreis
 19) Restpreis
 20) Restpreis
 21) Restpreis
 22) Restpreis
 23) Restpreis
 24) Restpreis
 25) Restpreis
 26) Restpreis



1.) Bild Nr.	2.) Ersatzteil Nr.	3.) Benennung	4.) Stückz. pr. Gr.	5.) Bemerkung	Preis DM
	Gültig für Achs-Nummern	303, 308, 313, 318			
0	03154	Laufachse Nr. 303, 50, 3200, 1360	1		
	03155	Laufachse Nr. 308, 50, 3200, 1500	1		
	03156	Laufachse Nr. 313, 55, 3200, 1360	1		
	03157	Laufachse Nr. 318, 55, 3200, 1500	1		
1	03049	Achse 50 1360	1		
	03085	Achse 50 1500	1		
	03159	Achse 55 1360	1		
	03083	Achse 55 1500	1		
2	03141	Radnabe	2		
3	03148 46-75.8	Kegelrollenlager LM 503 310/149	2	2	
4	03149 37-50.8	Kegelrollenlager L 44 610/149	2		
5	M 64 x 15 DIN 937-5.8	Kronenmutter 03729 14m	2		
6	33902	Schutzkappe 62 x 30	2		
7	01580	Labyrinthring 76 x 12	2		
8	03051	Stoßring 75 x 15	2		
9	A 18 DIN 24361-6.8V	Kugelbundmutter	12		
10	BA-01.504.1.4	Radbolzen	12		
11	5 x 4.5 DIN 94 SL	Splint	2		
12	3 x 8 DIN 1476 AL	Kerbnagel	2		
13	BA-01.506.2.4	Typenschild	1		

Nota
Opmerking
Observaciones

Numero per. grupo
Aantal per. groep
Piezas por grupo

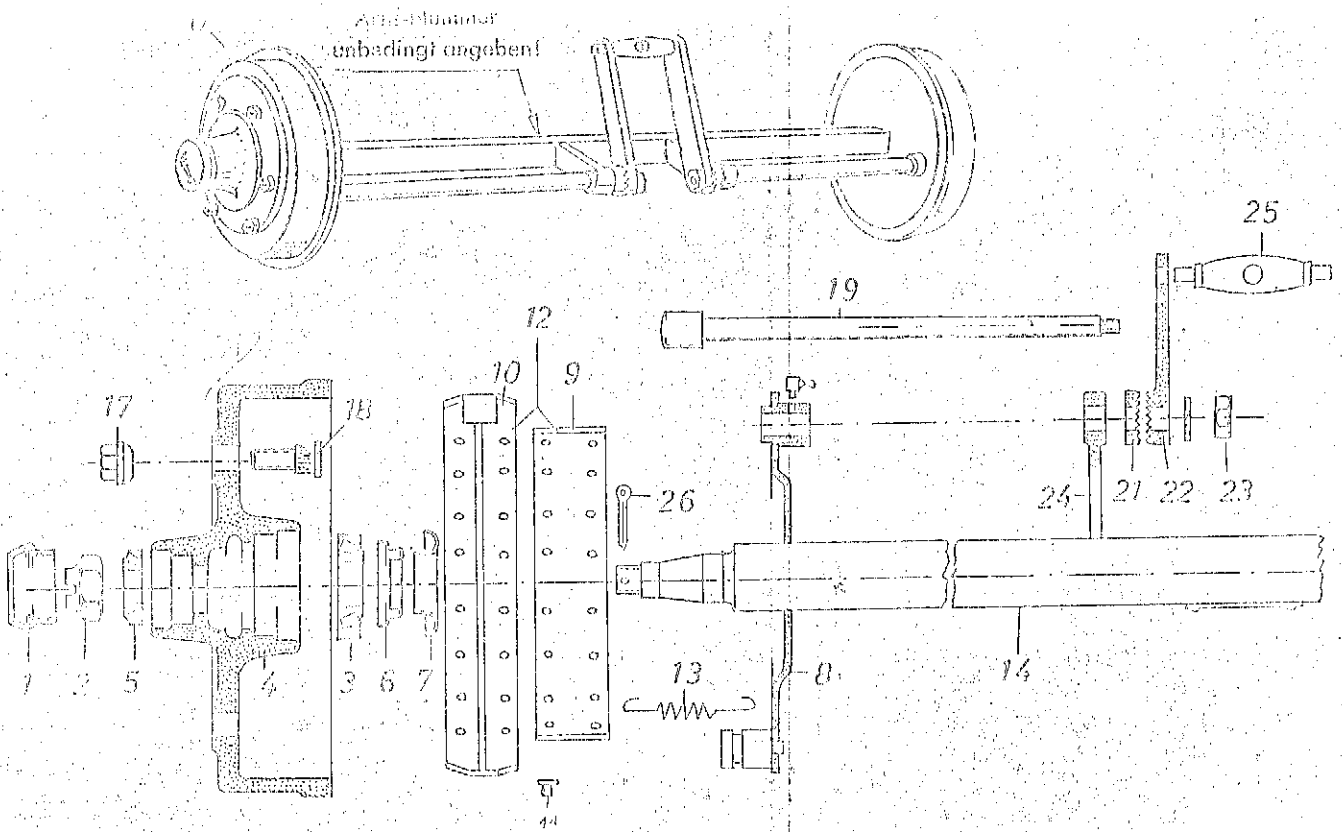
Nome
Benaming
Denominacion

Numero de pezzo
Orderdeel Nr.
Pieza de repues. q.no.

Fig. N.
Bild Nr.
Figura no.

Brummschleife

A 44



1) Bild Nr.	2) Ersatzteil Nr.	3) Benennung	4) Stückz. pr. Gr.	5) Bemerkung	Preis DM
	Gültig für Achs-Nummern: 003, 008, 013, 038, 087, 092				
0	03 022	Bremsachse Nr. 003, 50, 3200, 1360 M	1		
	03 096	Bremsachse Nr. 008, 50, 3200, 1500 M	1		
	03 087	Bremsachse Nr. 013, 50, 3200, 1880 AM	1		
	03 098	Bremsachse Nr. 038, 50, 3200, 1360 AM	1	(m. Platten 01507)	
	03 091	Bremsachse Nr. 087, 50, 3200, 1360 AM	1	(m. Platten 01507)	
	03 092	Bremsachse Nr. 092, 55, 3200, 1500 AM	1		
1	04 014	Schutzkappe	2		
2	M24 x 1,5 DIN 913	Kronmutter	2		
3	03 248	Kugellagermutter LM 503 340/149	2		
4	03 008	Bremsstrommel	2		
5	03 249	Rollenlager L 44 610 149	2		
6	01 500	Gegenstück 16 x 42	2		
7	01 051	Stiftling 15 x 15	2		
8	02 975	Scheibe 55 D 295 091 00 01	2		
	02 940	Scheibe 50 D 285 086 00 01	2		
9	01 01 500 1.3	Bremshebel	4		
10	01 01 507 1.3	Bremsbacke	4		
11	01 01 500 1.3 Cu	Mutter	16		
12	01 01 501 1.3	Bremsbacke typ. 295 001 00 03	4		
	01 01 502 1.3	Federfeder 11 x 2,9 x 125	2		
	01 01 503 1.3	Federfeder 12,5 x 3,3 x 125	2		
14	03 086	Bremsachse 50 x 1638	1	Nr. 003	
	03 087	Bremsachse 50 x 1578	1	Nr. 008	
	03 088	Bremsachse 50 x 1958	1	Nr. 013	
	03 089	Bremsachse 50 x 1438	1	Nr. 038	
	03 090	Bremsachse 50 x 1438	1	Nr. 087 (m. Platten 01507)	
	03 091	Bremsachse 55 x 1678	1	Nr. 092 (m. Platten 01507)	
12	08 mm 16361 - 6.8 V	Kugellagermutter	12		
18	01 01 504 1.3	Radbolzen 48 x 52	12		
19	01 01 420 1.3	Bremswelle 591	2	1360 M	
	01 535	Bremswelle 661	2	1500 M	
	01 430 1.3	Bremswelle 591	1	1880 AM	
	01 425 1.3	Bremswelle 1141	1	1880 AM	
	01 132	Bremswelle 741	1	1360 AM	
	01 131	Bremswelle 441	1	1360 AM	
	01 532	Bremswelle 511	1	1500 AM	
	01 533	Bremswelle 811	1	1500 AM	
24	01 01 401 1.3	Bremshebel	2		
25	01 01 401 1.4	Gegenstück	2		
13	M15 DIN 934 - 8	Sachskantmutter	2		
14	1 43	Kugellager	2		

Bemerkungen
 Remarks
 Observaciones
 Zeichnung
 Drawing
 Nombre
 Name
 Dimensionen
 Dimensions
 Material
 Material
 Bemerkungen
 Remarks
 Observaciones