

Einachs- Dreieckenkipper

Essenzielliste 89

Spare Parts List

Liste de pièces de rechange

Lista dei pezzi di ricambio

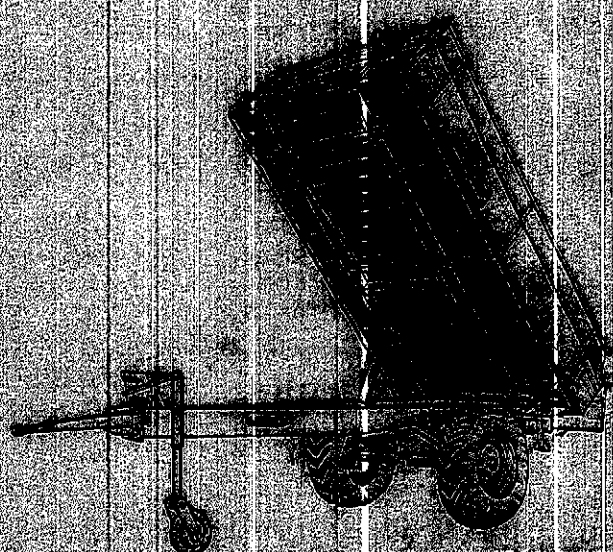
Onderdelenlijst

Lista de repuestos

Typ: DK 30, DK 35, DK 45

Ausgabe: E 7/88

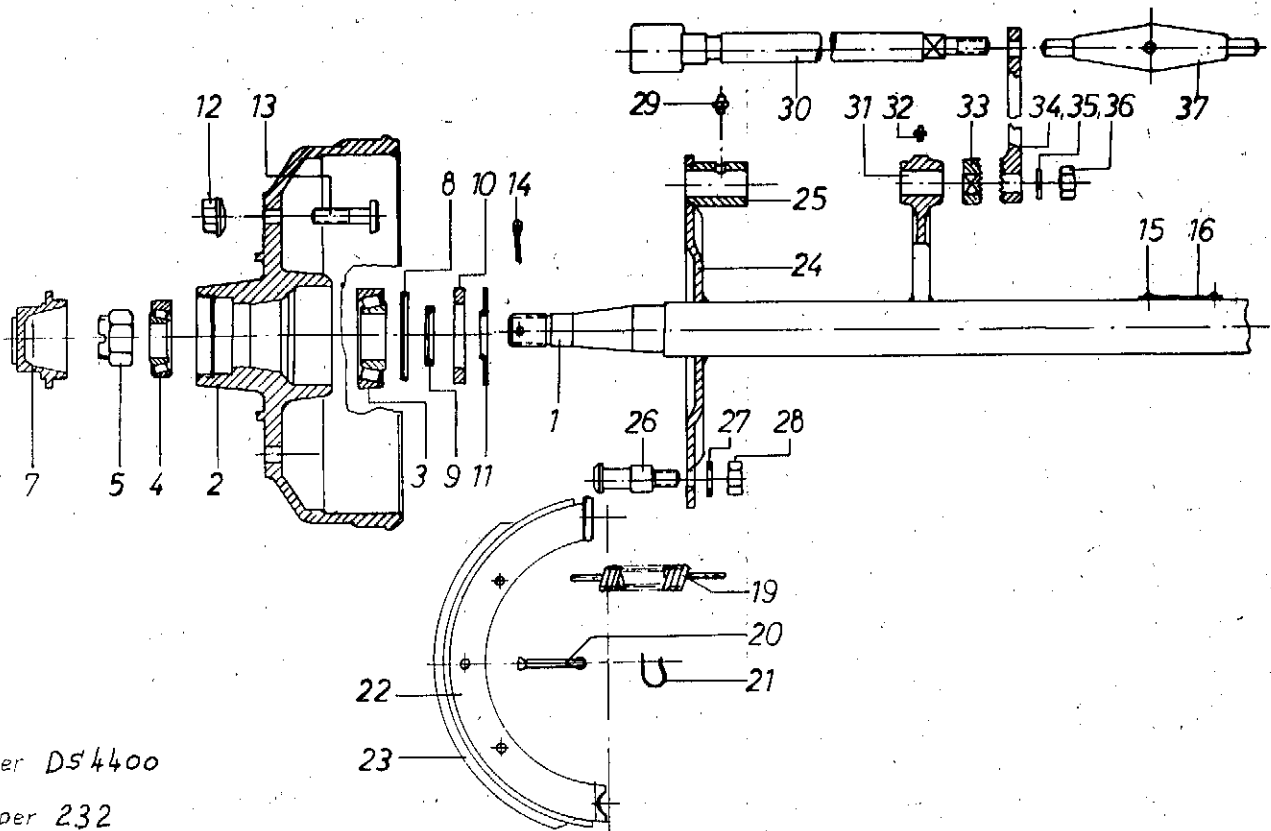
gültig ab Masch.-Nr. 3765 (3au. 71)



LANDMASCHINENFABRIK
WILHELM REPPEN KG.
4424 STADTLOHN/WESTF.

FERNSPRECHER 02853-3095

FERNSCHREIBER 089441



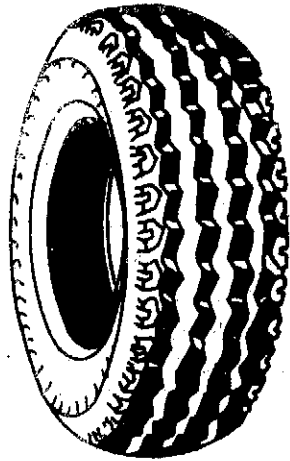
Kemper DS4400

Kemper 232

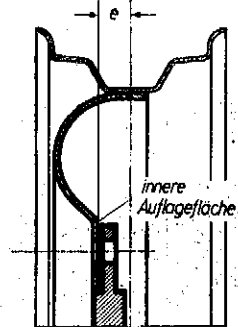
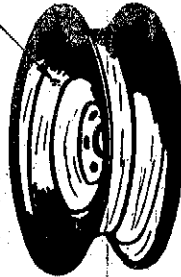
1.) Fig. No. English
 2.) Fig. n. Francais
 3.) Fig. n. Italiano
 4.) Beeld Nr. Nederlands
 5.) I magen no. Spanisch
 6.) No or piece
 7.) No de la pièce
 8.) Numero del pezzo
 9.) Onderdeel Nr.
 10.) Pieza de repuesto no.
 11.) Name
 12.) Nom
 13.) Nome
 14.) Benaming
 15.) Denominación
 16.) Remarques
 17.) Nota
 18.) Opmerking
 19.) Observaciones

1.) Bild Nr.	2.) Ersatzteil Nr.	3.) Benennung	4.) Stückz. pr. Gr.	5.) Bemerkung	Preis DM
1	IA 6-E-M 2	Mittel-Achse (Spur 1500 □ 60)	1		
2	G-III-E-30 1-25F	Radnabe m. Bremstrommel	2	Radanschl. 6/160/205	
3	32.210 DIN 720	Kegelrollenlager innen	2		
4	32.207 DIN 720	Kegelrollenlager außen	2		
5	M 27x1,5 DIN 937-4,6	Kronenmutter	2		
6					
7	D-85/1-A	Radkappe M 74x1,5, Kunststoff	2		
8	32.210 AV	Nilosring	2		
9	90.1	Schulterring 63,5x50,2x5 ³	2		
10	90/2	Dichtungsring 88x63x6 Filz	2		
11	90/3	Kragenring 88x50x1	2		
12	M 18x1,5 DIN-74.361	Kugelbundmutter	12		
13	75/1	Radbolzen M 18x1,5x50	12		
14	4x45 DIN 94	Splint	22		
15	2x6 DIN 1976	Kerbnagel	4		
16		Typenschild	1		
17					
18					
19	D-S 202/a	Zugfeder	4		
20	200/3	Federbolzen 4,5x55	4		
21	200/2	Klemmfeder	4		
22	N 260/6	Bremsbacke	4	Beral-Spezial	
23	BBA 4	Bremsbelag 350x60x6	4		
24	E-260/7-A	Bremsankerplatte	2		
25	N-200/29-A	Führungsbuchse	2		
26	D-N 260/B-A	Führungsbolzen	2		
27	B 18 DIN 137	Federscheibe	2		
28	M 18x1,5 DIN 936	Sechskantmutter	2		
29	K 2 A	Schmiernippel	2		
30	200/20	Ausgleichswelle	2		
31	N 260/11a	Ausgleichhalter	2		
32	K 1 A	Schmiernippel	2		
33	200/16	Verzahnter Ring	2		
34	E-200/19 a	Verzahnter Bremshebel	2		
35	B 18 DIN 137	Federscheibe	2		
36	M 18x1,5 DIN 936-4,6	Sechskantmutter	2		
37	D-200/24	Zwischenstück	1		

English
 Francais
 Italiano
 Nederlands
 Spanisch



Rad-Nr



Einpreßtiefe (mm) = c
Maße von Felgenmitte des Scheibenrades bis zur inneren Auflagefläche der Scheibe am Nabenflansch. Dieses Maß kann positiv oder negativ sein.

Zur besonderen Beachtung

Bei Felgenbestellung ist am einfachsten und sichersten die im Bild angeführte Felgen-Nummer anzugeben, die auf der Felgenschleibe unter dem Firmenzeichen eingeschlagen ist.

1.) Bild Nr.	2.) Ersatzteil Nr.	3.) Benennung	4.) Stückz. pr. Gr.	5.) Bemerkung	Preis DM
1	6,00-16 AW 6 PR - Rollpr. 6,00-16 4,00 Ex16	Reifen Schlauch Felge			
2	6,50x16 AM 6 PR 6,50-16 5,00 Fx16	Reifen Schlauch Felge			
3	7,00-16 AM 6 PR - Rollpr. 7,00-16 5,00 Fx16	Reifen Schlauch Felge			
4	7,50-16 AM 8 PR 7,50-16 5,50 Fx16	Reifen Schlauch Felge			
5	8,25-20 AM 8 PR 8,25-20 6,0x20	Reifen Schlauch Felge			
6	8,25-20 AM 10 PR - Rollpr. 8,25-20 6,0x20	Reifen Schlauch Felge			
7	10-15 AM 6 PR 10-15 9,00x15	Reifen Schlauch Felge			
8	10-15 AM 6 PR - Treibrp. 10-15 9,00x15	Reifen Schlauch Felge			
9	10-15 AM 8 PR - Rollpr. 10-15 9,00x15	Reifen Schlauch Felge			
10	10-15 AM 8 PR - Treibrp. 10-15 9,00x15	Reifen Schlauch Felge			
11	10,5/10-18 AM 6 PR 10,5-18 9,00x18	Reifen Schlauch Felge			
12	10,5/10-18 AM 6 PR-Treib. 10,5-18 9,00x18	Reifen Schlauch Felge			
13	10,5/10-18 AM 8 PR-Rollpr. 10,5/10-18 9,00x18	Reifen Schlauch Felge			

Remorquass
Nota
Opmerking
Observaciones

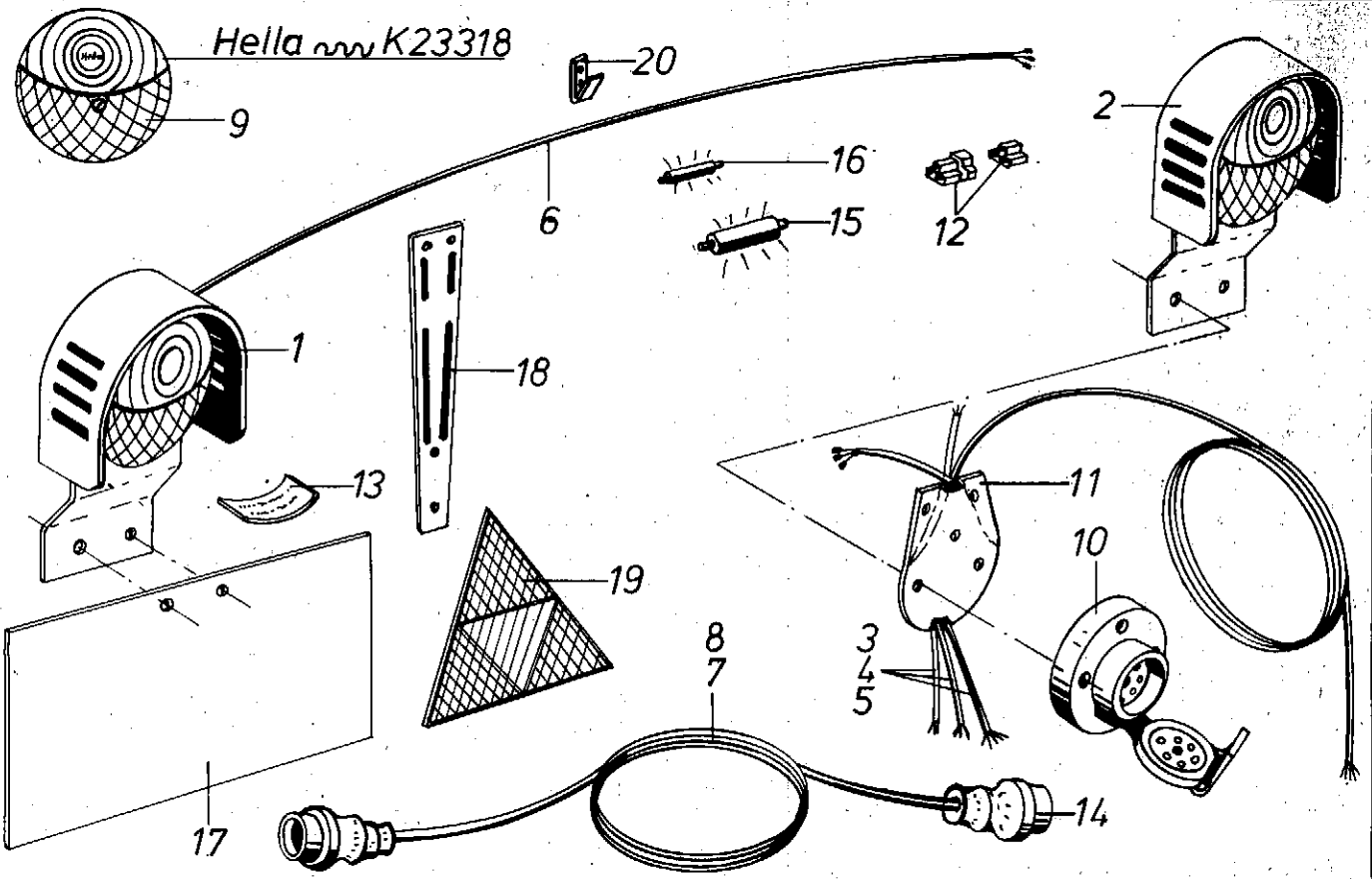
Nombre par groupe
Numero per grupo
Aantal per groep
Piezas per grupo

Nome
Noms
Benaming
Denominacion

No de la pièce
Numero del pezzo
Onderdeel Nr.
Pieza de repuesto no.

Figure No.
Fig. n.
Beeld Nr.
Imagen no.

Francés
Italiano
Nederlands
Spanisch



2.) Remarks
Remorques
Nota
Opmerking
Observaciones

4.) Quant. r. each group
Nombre par groupe
Numero per grupo
Aantal per groep
Piezas por grupo

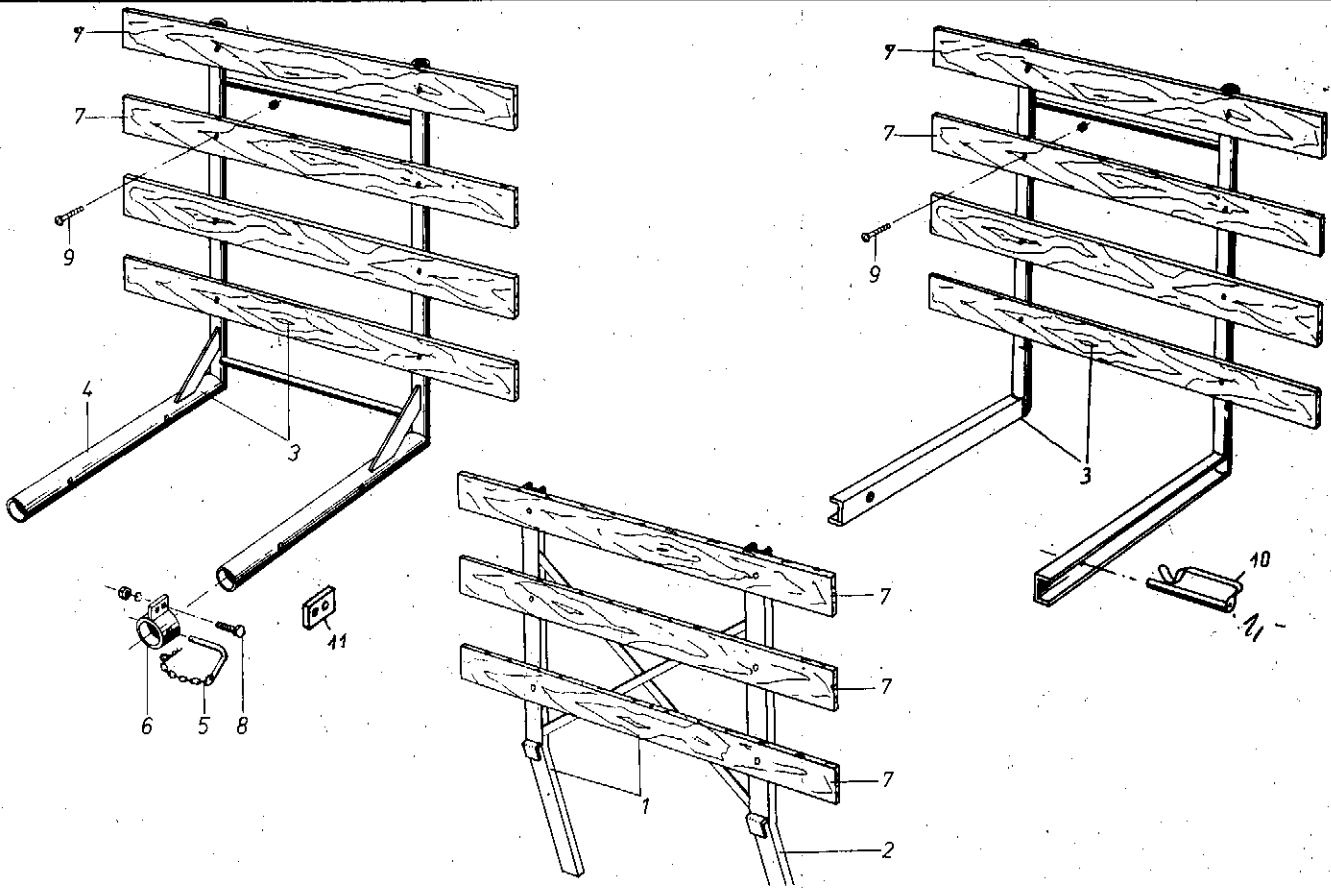
3.) Name
Nom
Nome
Benaming
Denominacion

4.) No of piece
No de la pieza
Numero del pezzo
Onderdeel Nr.
Pieza de repuesto no.

1.) Fig. no.
Figure No.
Fig. n.
Beeld Nr.
Imagen no.

English
Francais
Italiano
Nederlands
Spanisch

1.) Bild Nr.	2.) Ersatzteil Nr.	3.) Benennung	4.) Stückz. pr. Gr.	5.) Bemerkung	Preis DM
1	Hella SBK 100-12	Blink-, Brems-, Schluß- und Kennzeichenleuchte	1		
2	Hella SB 100-12	Blink-, Brems- und Schlußleuchte	1		
3	Hellering K 113	Kabelsatz (1x300 lg., 1x360 lg 3adrig 1x5360 lg. 5adrig)	1		
4	Hellering K 112	Kabelsatz (1x300 lg., 1x360 lg., 3adrig, 1x6110 lg., 5adrig)	1		
5	Hellering K 114	Kabelsatz (1x300 lg., 1x360 lg., 3adrig 1x7420 lg., 5adrig)	1		
6	HelleringK 104	Kabel 2250 lg., 3adrig	1		
7	Hellering K 106	Kabel m. Stecker 2620 lg.	1		
8	Hellering K 107	Kabel m. Stecker, 3800 lg., 5adrig	1		
9	Hella E 2. 2711 01	Lichtscheibe mit Schraube	2		
10	Hella 12/7 AK	Steckdose 7polig	2		
11	Hella E 9. 6000.30	Grundplatte	1		
12	Hellering K 108	Kunststoffhülse 2tlg. f. 3adrig. Kabel	1		
13	Helle E2.2877.02	Lichtscheibe (Kennzeichenleuchte)	1		
14	B7 DIN 72577	Stecker	2		
15	12 V, 18 W	Sofittenlampe	2		
16	12 V, 10 W	Sofittenlampe	2		
17	LN-11.5014.3.3	Kennzeichenschild	1		
18	Pb4-275 lang	Gummipendelband	2		
19	A DIN 72.618	Dreieckrückstrahler	2		
20	D 18	Kabelhalter	9		
21	Lichtscheibe	44943 EDK Brauns Links			
22	"	44944 " " Rechts			



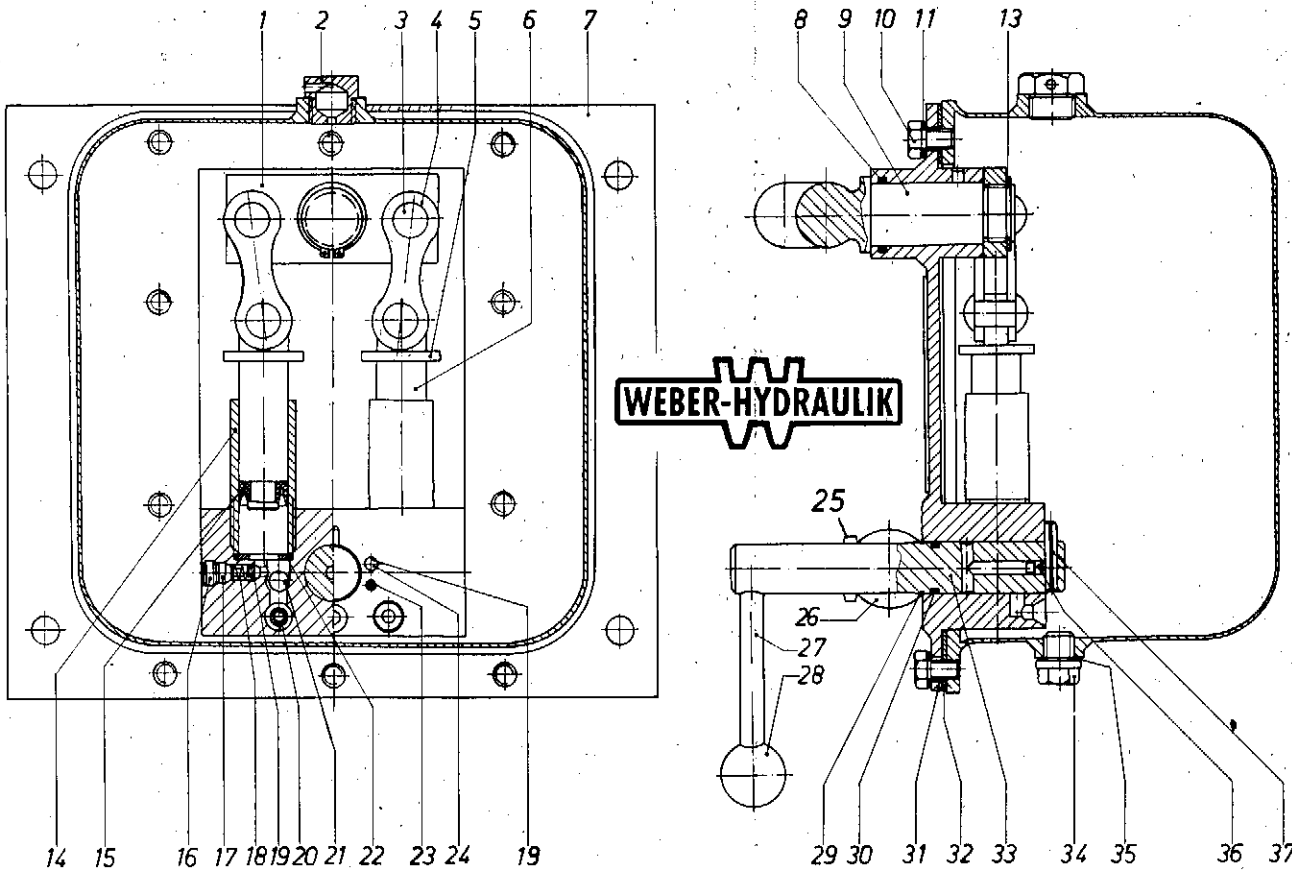
0.) remarks
 Remarques
 Nota
 Opmerking
 Observaciones

 1.) Name
 Nom
 Nome
 Benaming
 Denominacion

 2.) No of piece
 No de la pièce
 Numero del pezzo
 Onderdeel Nr.
 Pieza de repuesto no.

 3.) English
 Français
 Italiano
 Nederlands
 Spaansch

1.) Bild Nr.	2.) Ersatzteil Nr.	3.) Benennung	4.) Stückz. pr. Gr.	5.) Bemerkung	Preis DM
ZK 35, ZK 45 ab Nr. 4800					
1	251.401.00.00	Ladegatter vorn	1		
2	251.401.01.00	Rahmen vorn	1		
3	255.406.00.00	Ladegatter hinten	1	+ 0 ab Masch. Nr. 9800	
4	251.406.00.00	Ladegatter hinten	1	- ab Masch. Nr. 4800	
4	255.406.01.00	Rahmen hinten	1	+ 0 ab Masch. Nr. 9800	
5	251.406.01.00	Rahmen hinten	1	- ab Masch. Nr. 4800	
5	251.406.00.05	Sicherungsbolzen	2		
6	255.406.00.03	Halter	4	- ab Masch. Nr. 9800	
	251.406.00.04	Halter	4	- ab Masch. Nr. 4800	
7	ZK-00.8023. 1. 4	Brett 2070 lang	7		
8	M12x30 DIN 933-8.8	Sechskantschraube	8		
9	M8x90 DIN 603-4.6	Flachrundschrabe	14		
11	00728	Halter	4		
	03,4	nur austauschbar wenn 4 Halter 00728		mitgeliefert werden.	
ZK 55, ZK 65 ab Nr. 7792					
1	251.401.00.00	Ladegatter vorn	1		
2	251.401.01.00	Rahmen vorn	1		
3	255.406.00.00	Ladegatter hinten	1		
4	255.406.01.00	Rahmen hinten	1		
5	251.406.00.05	Sicherungsbolzen	2		
6	255.406.00.03	Halter	4		
7	ZK-00.8023. 1. 4	Brett 2070 lang	7		
8	M12x30 DIN 933-8.8	Sechskantschraube	8		
9	M8x90 DIN 603-4.6	Flachrundschrabe	14		
DK 30, DK 35, DK 45 ab Nr. 5730					
1	251.401.00.00	Ladegatter vorn	1		
2	251.401.01.00	Rahmen vorn	1		
3	260.406.00.00	Ladegatter hinten	1		
4	260.406.01.00	Rahmen hinten	1		
5	251.406.00.05	Sicherungsbolzen	2		
6	255.406.00.03	Halter	4		
7	ZK-00.8023. 1. 4	Brett 2070 lang	7		
8	M12x30 DIN 933-8.8	Sechskantschraube	8		
9	M8x90 DIN 603-4.6	Flachrundschrabe	14		
10	00163	Sicherungsbolzen 95 lang	2		



3.) remarks
Remarques
Nota
Opmerking
Observaciones

4.) Quant. r. each group
Nombre par groupe
Numero per grupo
Aantal per groep
Piezas por grupo

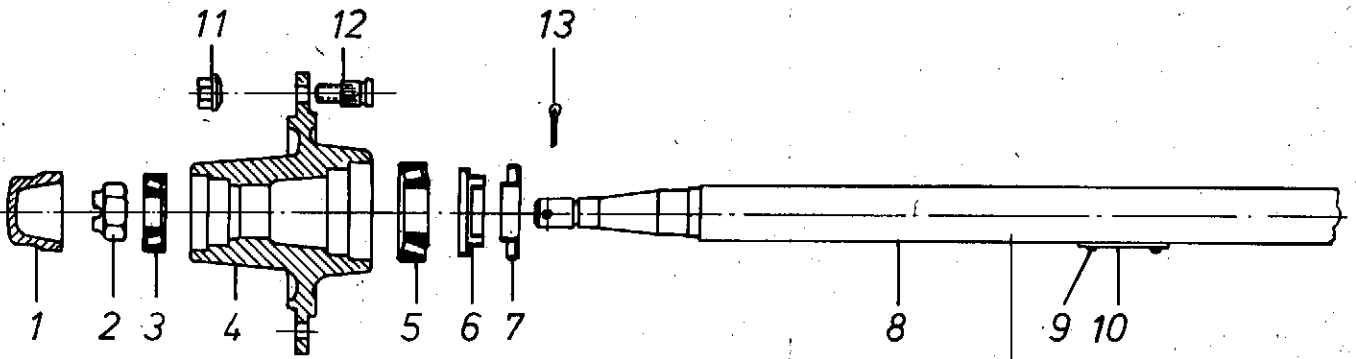
3.) Name
Nom
Nome
Benaming
Denominacion

4.) No of piece
No de la pieza
Numero del pezzo
Onderdeel Nr.
Pieza de repuesto no.

1.) Fig. no.
Figure No.
Fig. n.
Beeld Nr.
I magen no.
English
Francés
Italiano
Nederlands
Spañisch

1.) Bild Nr.	2.) Ersatzteil Nr.	3.) Benennung	4.) Stückz. pr. Gr.	5.) Bemerkung	Preis DM
	<u>ZK35/45 ab: 9335</u>	<u>ZK55/65 ab: 7792</u>		<u>DK30/35/45 ab: 9765</u>	
0	32 02.30.700 32 02.30.800 32 02.31.100	Handpumpe kpl. 01518 - 5 ltr. Handpumpe kpl. 01917 - 7 ltr. Handpumpe kpl. 01934 - 9 ltr.	1 1 1	ZK DK DK 45 (HS)	
1	43.814	Lasche	1		
2	43.548	Entlüfter	1		
3	10x26 DIN 124	Halbrundniet	4		
4	43.543	Lasche	4		
5	43.546	Scheibe	2		
6	43.544	Kolben	2		
7	2638 2729 2965	Behälter 5 ltr. Behälter 7 ltr. Behälter 9 ltr.	1 1 1		
8	N 51.710 - 25 x 2,5	O-Ring 25x2,5	1		
9	3923	Hebelhalter	1		
10	M8x12 DIN 933	Sechskantschraube	10		
11	A8x12 DIN 7603	Dichtring	10		
13	A20 x 1,75 Sd	Sicherungsring	1		
14	43.545	Rohr	2		
15	924 SFR - 571	Außenlippendichtung 20x10x7,5 Prädifa	2		
16	M10x6 DIN 551	Gewindestift	2		
17	43.804	Ventilstift	2		
18	51.994	Druckfeder 0,2 x 4,7 x 9,6	2		
19	5,5 DIN 5401	Präz. Stahlkugel	3		
20	51.628	Filter	2		
21	8 DIN 5401	Präz. Stahlkugel	2		
22	12x24 DIN 7603	Dichtring	2		
23	4x14 DIN 1481	Spannhülse	2		
24	51.540	Druckfeder 0,9 x 4,2 x 11	1		
25	46.925	Hohlschraube	2		
26	44.196	Ringstück	2		
27	43.972	Hebel	1		
28	AN 10x14 K 25φ	Kugel	1		
29	20 DIN 9045	Sprengring	1		
30	N 51710 - 16 x 2	O-Ring 16x2	1		
31	3919	Deckel kpl.	1		
32	3917	Dichtung	1		
33	43.973	Schleber	1		
34	AM 12x1,5 DIN 7604	Verschlußschraube	1		
35	A 12x16 DIN 7603	Dichtring	1		
36	52.335	Bolzen	1		
37	5x26 DIN 1481	Spannhülse	1		

28855



Achs-Nr.

Kemper : **401**

Peitz : GMS 4406

1.) Bild Nr.	2.) Ersatzteil Nr.	3.) Benennung	4.) Stückz. pr. Gr.	5.) Bemerkung	Preis DM
0	295.401.00.00	Laufachse Nr. 401	1		
1	01 590	Radkapsel	2		
2	M27 x 1,5 DIN 937 - 8	Kronenmutter	2		
3	30207 DIN 720	Kegelrollenlager	2		
4	01 67B	Radnabe	2		
5	30210 DIN 720	Kegelrollenlager	2		
6	01 595	Labyrinthring	2		
7	01 594	Stößring	2		
8	01 596	Achskörper Spur 1360 □ 60	1		
9	3 x 8 DIN 1476 - A1	Halbrundkerbnagel	2		
10	3A-01.506.2.4	Typenschild	1		
11	A 18 DIN 74361 - 6.8	Kugelmutter	12		
12	01 588	Radbolzen	12		
13	5 x 45 DIN 94	Splint	2		

Remorques
Nota
Opmerking
Observaciones

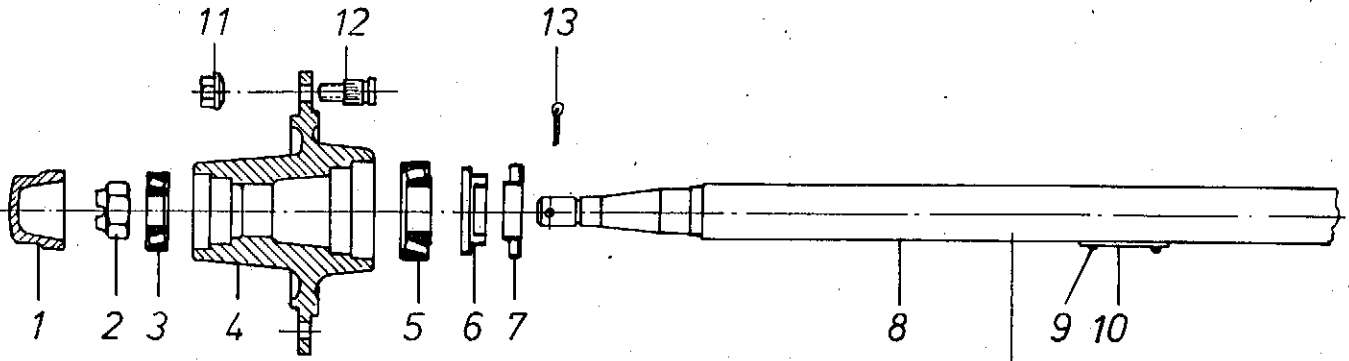
Nombre par groupe
Numero per grupo
Aantal per groep
Piezas por grupo

Denominacion
Nom
Nome
Benaming

No de la pieza
Numero del pezzo
Onderdeel Nr.
Pieza de repuesto no.

Figure No.
Fig. n.
Beeld Nr.
I magen no.

English
Français
Italiano
Nederlands
Spanisch



Achs-Nr.

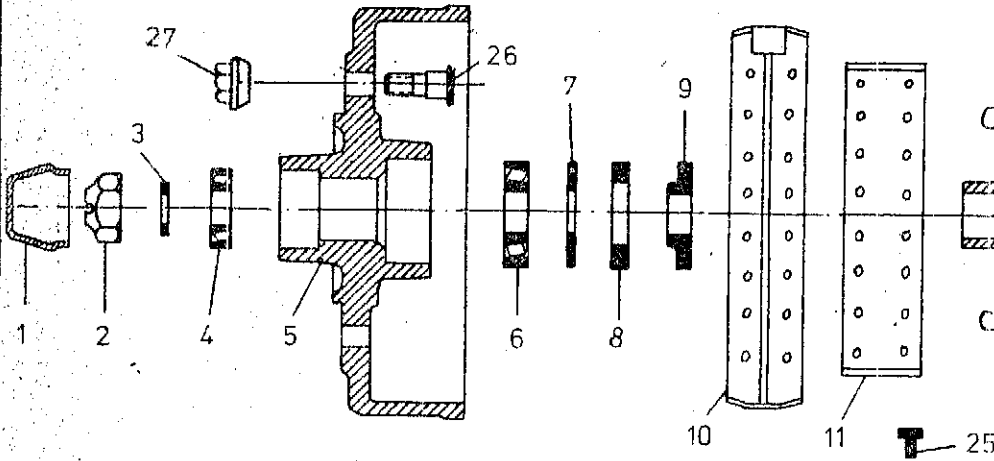
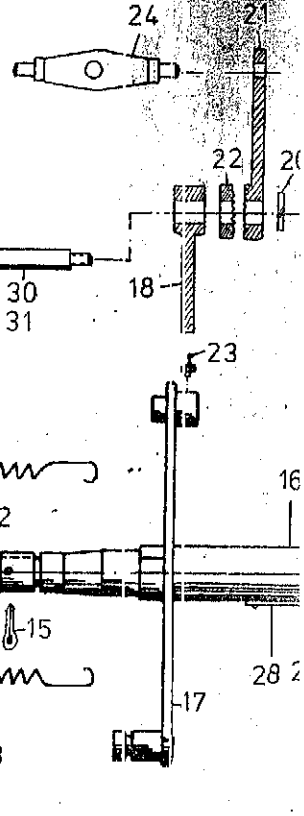
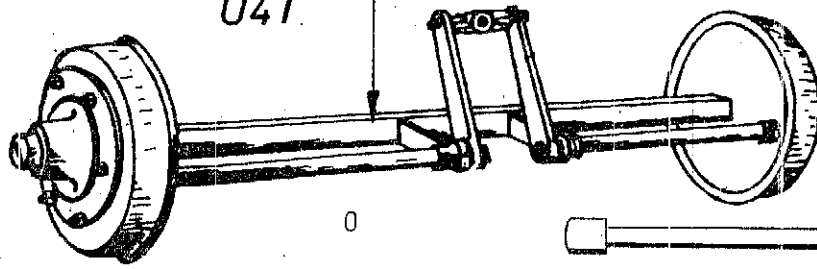
Kemper: 406

Peitz GMS 4406

1.) Bild Nr.	2.) Ersatzteil N.:	3.) Benennung	4.) Stückz. pr. Gr.	5.) Bemerkung	Preis DM
0	295.406.00.00	Laufachse Nr. 406	1		
1	01.590	Radkapsel	2		
2	M27 x 1,5 DIN 937 - 8	Kronenmutter	2		
3	30.207 DIN 720	Kegelrollenlager	2		
4	01.678	Radnabe	2		
5	30.210 DIN 720	Kegelrollenlager	2		
6	01.595	Labyrinthring	2		
7	01.594	Stoßring	2		
8	01.597	Achskörper Spur 1500 □ 60	1		
9	3 x 8 DIN 1476 - A1	Halbrundkerbnagel	2		
10	BA-01.506.2.4	Typenschild	1		
11	A18 DIN 74361 - 6.8	Kugelbundmutter	12		
12	01.588	Radbolzen	12		
13	5 x 45 DIN 94	Splint	2		

1.) Remorques
 2.) Nota
 3.) Opmerking
 4.) Observaciones
 5.) Denominación
 6.) Nom
 7.) Name
 8.) Benaming
 9.) Denominación
 10.) No de la pièce
 11.) Numero del pezzo
 12.) Onderdeel Nr.
 13.) Pieza de repuesto no.
 14.) Figure No.
 15.) Fig. n.
 16.) Beeld Nr.
 17.) I magen no.
 18.) English
 19.) Français
 20.) Italiano
 21.) Nederlands
 22.) Spanisch

Achs-Nr.
041



3.) Remarks
Remarques
Nota
Opmerking
Observaciones

4.) Quant. f. each group
Nombre par groupe
Numero per grupo
Piezas por grupo

3.) Name
Nom
Nome
Benaming
Denominacion

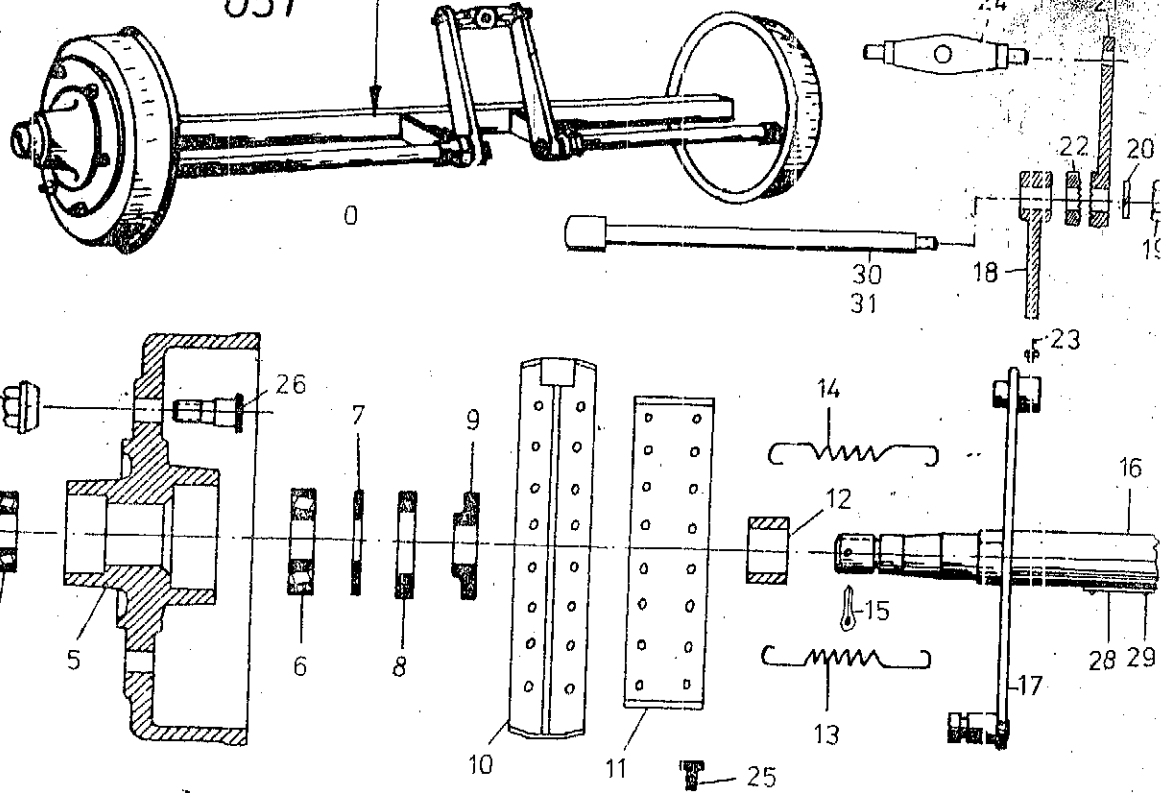
2.) No. of piece
No. de la pieza
Numero del pezzo
Candoresi Nr.
Pieza de repuesto no.

Fig. No.
Figure No.
Fig. n.
Recib. Nr.
L. magen no.

English
Francés
Italiano
Español

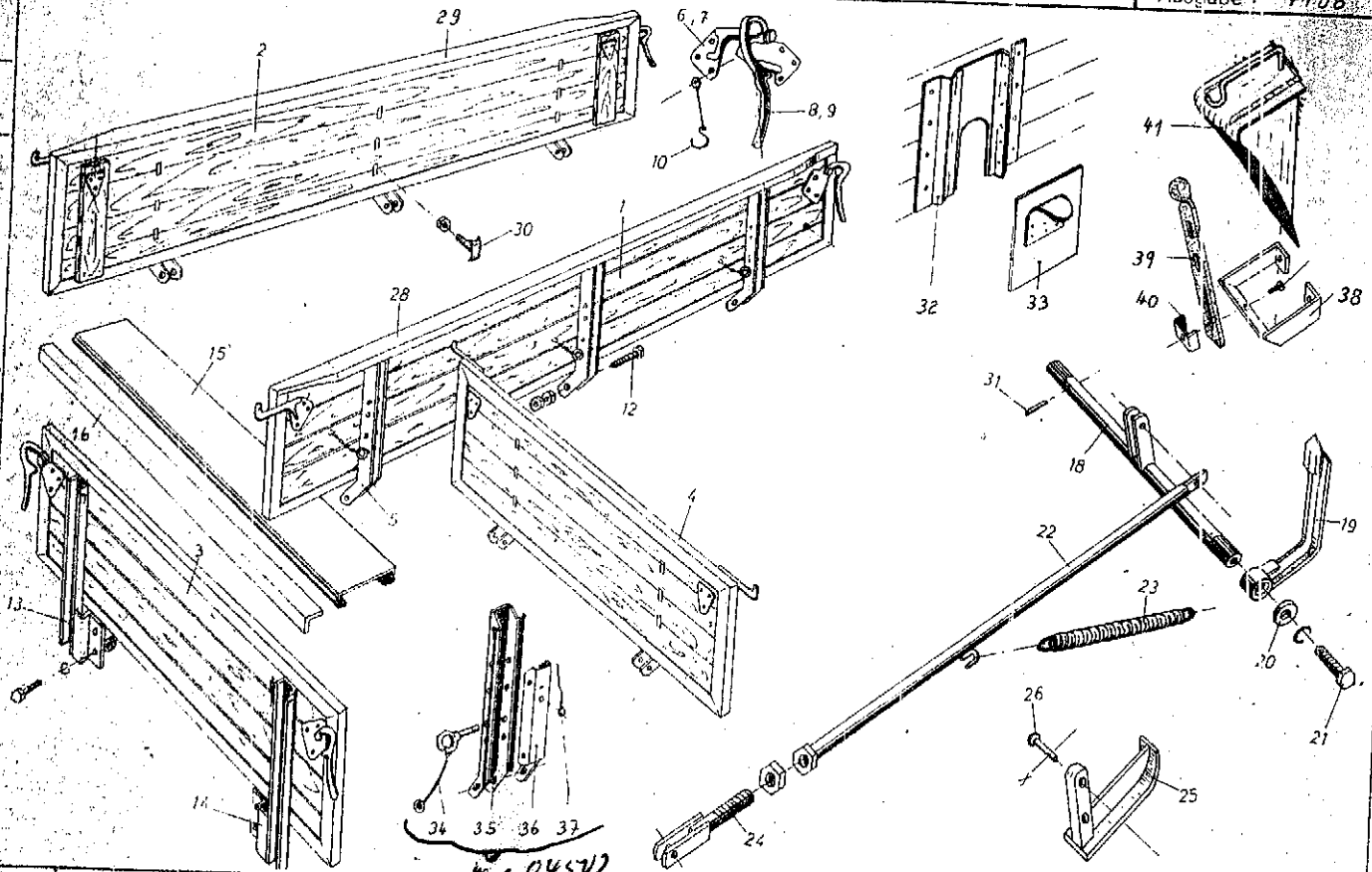
1.) Bild Nr.	2.) Ersatzteil Nr.	3.) Jolent Nr.	3.) Benennung	4.) Stückz. pr. Gr.	5.) Bemerkung	Preis DM
0	295.041.00.00	05326	Bremsachse Nr. 041	1		
1	BA-01.303.1.3	04436	Schutzkappe	2		
2	M27x1,5 DIN 937	04730	Kronenmutter	2		
3	30 DIN 126	04732	Scheibe	2		
4	30208 DIN 720	05118	Kegelrollenlager	2		
5	BA-01.423.2.2	04432	Bremstrommel 300 x 50	2		
6	30210 DIN 720	05119	Kegelrollenlager	2		
7	BA-01.304.1.4	04435	Scheibe	2		
8	BA-01.509.1.4	04433	Filzring 60 x 90 x 6	2		
9	BA-01.428.2.4	04434	Stützering 50 x 89 x 10	2		
10	BA-01.507.2.2	04455	Bremsbacke	4		
11	BA-01.500.1.3	04456	Bremsbelag	4		
12	BA-01.242.1.4	04437	Buchse 60 x 70 x 35	2		
13	BA-01.501.2.4	04445	Zugfeder 11 x 2,9 x 125	2		
14	BA-01.502.2.4	04446	Zugfeder 12,5 x 3,3 x 125	2		
15	5 x 4,5 DIN 94-SL	03321	Splint	2		
16	295.041.01.00	05327	Bremsachse Spur 1360, □55, AM	1		
17	295.016.00.01	04426	Scheibe	2		
18	01 640	01640	Stütze	2		
19	M16 DIN 934-8	03310	Sechskantmutter	2		
20	A16 DIN 127	03308	Federring	2		
21	BA-01.401.2.3	04453	Bremshebel	2		
22	BA-01.400.1.4	04450	Gegenstück	2		
23	H3 M6 x 1 SFG	03323	Schmiernippel	2		
24	BA-01.402.2.3	04454	Zwischenstück	1		
25	C4 x 10 DIN 7338	03317	Rohrniel	64		
26	BA-01.504.1.4	04448	Radbolzen M18 x 15 x 52	12		
27	A18 DIN 74361-6	03318	Kugelbundmutter	12		
28	BA-01.506.2.4	04447	Typenschild	1		
29	3 x 8 DIN 1476-AL	03322	Halbrundkerbnagel	2		
30	01 131	01131	Bremswelle 25 x 441	1		
31	01 132	01132	Bremswelle 25 x 741	1		

Achs-Nr.
051



3) Name
 Nom
 Name
 Benaming
 Denominacion
 4) Quant. f. each group
 Nombre par groupe
 Numero per grupo
 Aantal per groep
 Piezas por grupo
 5) Remarks
 Remorques
 Nota
 Opmerking
 Observaciones
 2) No. of originator
 No. de la pieza
 Numero del pezzo
 Onderdeelnr.
 Pieza de repuesto no.
 1) No. of drawing
 Fig. n.
 Bild-Nr.
 3) Name
 Nom
 Name
 Benaming
 Denominacion
 4) Quant. f. each group
 Nombre par groupe
 Numero per grupo
 Aantal per groep
 Piezas por grupo
 5) Remarks
 Remorques
 Nota
 Opmerking
 Observaciones

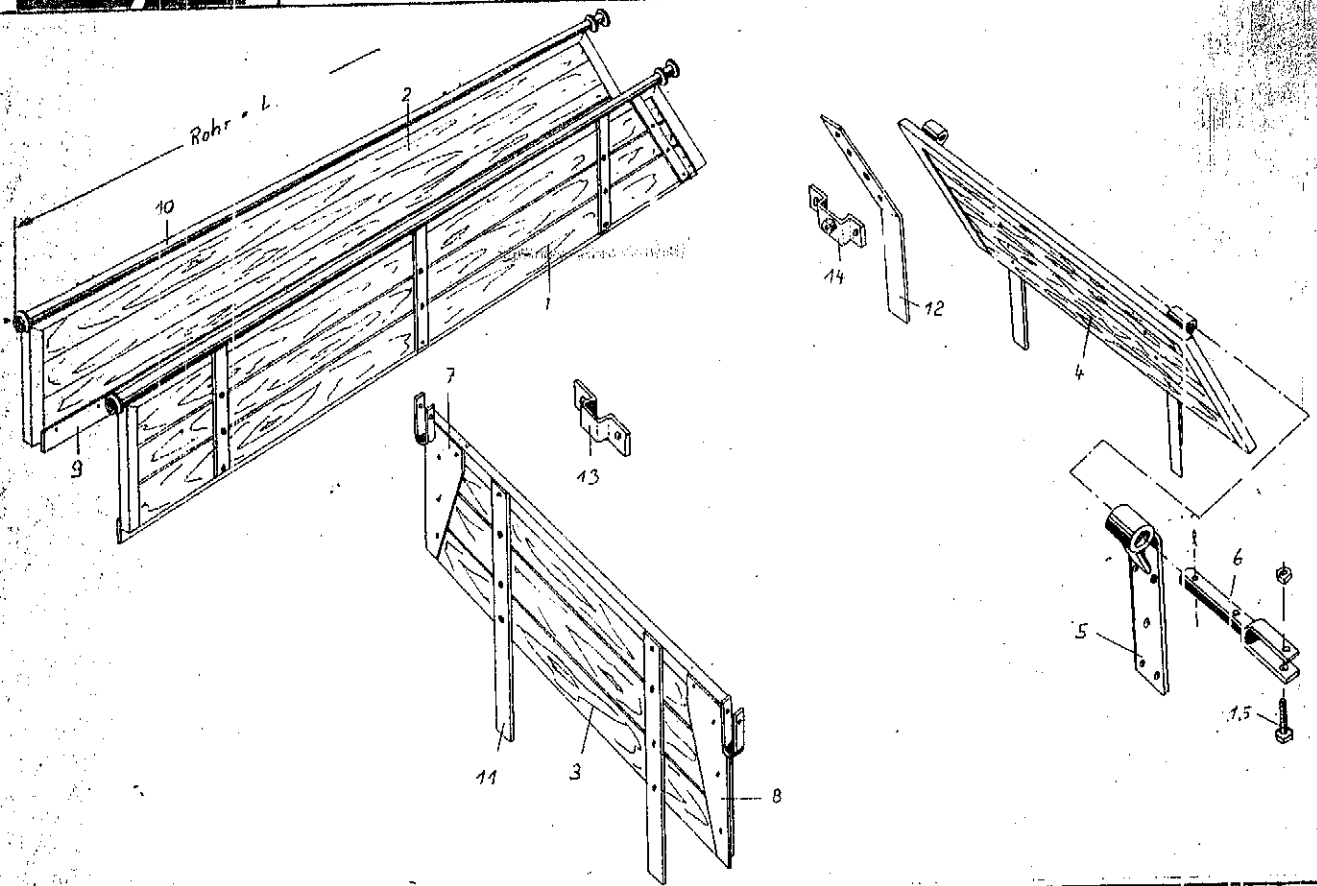
1.) Bild Nr.	2.) Ersatzteil Nr.	3.) Benennung	4.) Stückz. pr. Gr.	5.) Bemerkung	Preis DM
0	295.051.00.00	05332 Bremsachse Nr 051	1		
1	BA-01.303.1.3	04436 Schutzkappe	2		
2	M27x1,5 DIN 937-	04730 Kronenmutter	2		
3	30 DIN 126	04732 Scheibe	2		
4	30208 DIN 720	05118 Kegelrollenlager	2		
5	BA-01.423.2.2	04432 Bremstrommel 300x50	2		
6	30210 DIN 720	05119 Kegelrollenlager	2		
7	BA-01.301.1.4	04435 Scheibe	2		
8	BA-01.509.1.4	04433 Filzring 60x90x6	2		
9	BA-01.428.2.4	04434 Stützring 50x89x10	2		
10	BA-01.507.2.2	04455 Bremsbacke	4		
11	BA-01.500.1.3	04456 Bremsbelag	4		
12	BA-01.212.1.4	04437 Buchse 60x70x35	2		
13	BA-01.501.2.4	04445 Zugfeder 11x2,9x125	2		
14	BA-01.502.2.4	04446 Zugfeder 12,5x3,3x125	2		
15	5x4,5 DIN 94-3t	03321 Splint	2		
16	295.051.01.00	05333 Bremsachse Spur 1500, □60, AM	1		
17	295.016.00.01	04426 Scheibe	2		
18	01640	01640 Stütze	2		
19	M16 DIN 934-8	03310 Sechskantmutter	2		
20	A16 DIN 127	03308 Federring	2		
21	BA-01.401.2.3	04453 Bremshebel	2		
22	BA-01.400.1.4	04450 Gegenstück	2		
23	H3 M6x1 SFG	03323 Schmiernippel	2		
24	BA-01.402.2.3	04454 Zwischenstück	1		
25	C4x10 DIN 7338-	03217 Rohrniel	64		
26	BA-01.504.1.4	04448 Radbolzen M18x1,5x52	12		
27	A18 DIN 74361-6	03318 Kugelbundmutter	12		
28	BA-01.506.2.4	04447 Typenschild	1		
29	3x8 DIN 1426-AL	03322 Halbrundkerbnagel	2		
30	01133	01133 Bremswelle 25x496	1		
31	01134	01134 Bremswelle 25x796	1		



Name: _____
 No. de la pieza: _____
 Nombre: _____
 Numero del grupo: _____
 Ouderdeel Nr.: _____
 Piéza de repuesto no.: _____
 Denominación: _____
 Bemärking: _____
 Observaciones: _____
 Nota: _____
 Opmerking: _____

1.) Bild Nr.	2.) Ersatzteil Nr.	Ident Nr.	3.) Benennung	4.) Stückz. pr. Gr	5.) Bemerkung	Preis DM
			Ab Masch. Nr.: 9765			
1	260.357.00.00	06277	Seitenbracke links L = 37,52	1		
2	260.362.00.00	06284	Seitenbracke rechts L = 37,52	1	13574	
3	251.347.00.00	04451	Vorderbracke	1	13575	
4	260.351.00.00	06270	Endbracke 400 x 2000	1		
5	251.356.00.10	04502	Brackenscharnier	1	13562	
6	ZK-00.5008.1.4	04536	Haltenocken links	8		
7	ZK-00.5009.1.4	04537	Haltenocken rechts	2	02276	
8	ZK-00.5005.1.4	04458	Eckverschluß links	2	02276	
9	ZK-00.5006.1.4	04459	Eckverschluß rechts	2	03573	
10	AZ-04.505.1.4	03727	Plastik-Schnur	2	03572	
12	M12 x 100 DIN 931	05608	Sechskantschraube	4		
13	251.347.00.02	04454	Brackeneisen rechts	6		
14	251.347.00.01	04453	Brackeneisen links	1		
15	00.050	00050	Stahlbodenprofil 28 x 160 x 1982	1		
16	00.162	00162	Blech	23		
18	260.616.00.02	06292	Hebel	1		
19	260.616.00.01	06291	Riegel	1		
20	R14 DIN 440	05610	Scheibe	2		
21	M12 x 30 DIN 933	03352	Sechskantschraube	2		
22	260.617.00.01	06293	Rohr Länge = 1258	2		
23	LI-00.5118.1.4	06297	Zugfeder 17 x 2,5 x 285	1		
24	260.616.00.04	06294	Gabel	1		
25	260.616.00.05	06295	Schuh	1		
26	00.102	00102	Niet 12 x 50	1		
28	260.357.00.02	06280	Scheuerleiste links	2		
29	260.362.00.01	06286	Scheuerleiste rechts	1	13559	
30	ZK-00.5036.1.4	08333	Zugschraube M8 x 35	1	13560	
31	6 x 50 DIN 1481	05771	Spannhülse	30		
32	255.601.00.01	04543	Auslauf	2		
33	255.601.00.02	04544	Schieber	x		
34	251.356.00.07	04505	Bolzen	x		
35	251.356.00.09	04503	Scharnier	8		
36	251.356.00.05	04504	Auslegearm mit Feder	8		
37	00.339	00339	Feder	8		
38	00.683	00683	Tasche	8		
39	00.684	00684	Klemmgummi	2		
40	00.686	00686	Halter	2		
41	255.426.00.01	04573	Unterlegkeil	2		

ab Masch. Nr. 13086



1) Remarques
 Remarques
 Nota
 Opmerking
 Observaciones

 2) Cantidad de cada grupo
 Nombre par grupo
 Numero per grupo
 Aantal per groep
 Piezas por grupo

 3) Name
 Nom
 Nome
 Benaming
 Denominacion

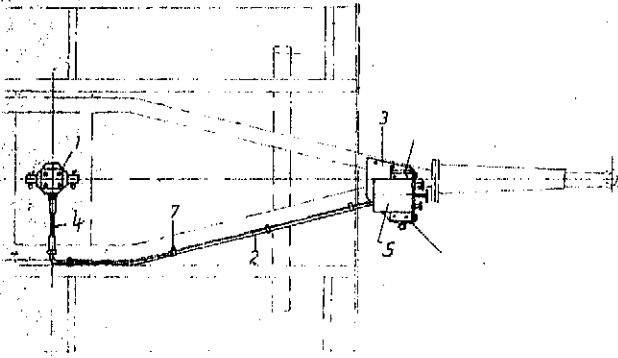
 4) No of piece
 Nr. de la piece
 Numero del pezzo
 Onderdeel nr.
 Pieza de repuesto no.

 5) Fig. No.
 Figure No.
 Fig. n.
 Reelid. Nr.
 Imagen no.

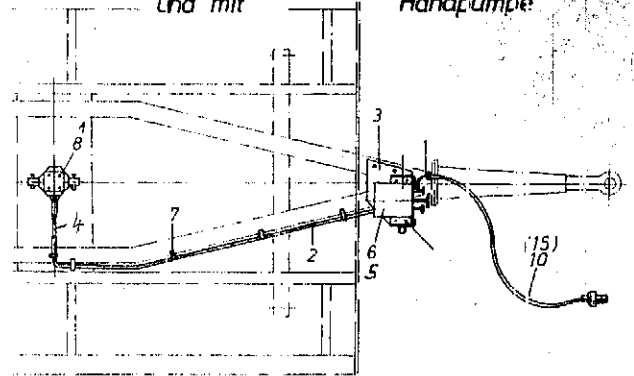
 English
 Francais
 Italiano
 Nederlands
 Spantsch

1.) Bild Nr.	2.) Ersatzteil Nr.	3.) Benennung	4.) Stückz. pr. Gr.	5.) Bemerkung	Preis DM
		Ab Masch. Nr.: 9765			
1	260. 389. 00. 20	06332 Aufsatzbrett links L = 3735	1		
2	260. 374. 00. 00	06337 Aufsatzbrett rechts L = 3735	1		
3	260. 383. 01. 00	06327 Aufsatzbrett vorn	1		
4	260. 396. 01. 00	06381 Aufsatzbrett hinten	1		
5	260. 396. 00. 01	06382 Lager	2		
6	260. 396. 00. 03	06384 Gabel	2		
7	260. 383. 00. 01	06328 Lager links	1		
8	260. 383. 00. 02	06329 Lager rechts	1		
9	260. 389. 00. 02	06334 Anschlagblech L = 3656	2		
10	260. 389. 00. 01	06333 Rohr L = 3735	2		
11	ZK-00. 1170. 1.4	04528 Lasche L = 475	2		
12	00. 125	00125 Lasche L = 700	2		
13	ZK-00. 5043. 1.4	18178 Runghalter	4		
14	ZK-00. 5042. 1.4	18177 Runghalter	4		
15	M10 x 70 DIN 931	05693 Sechskantschraube	2		

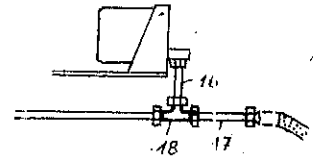
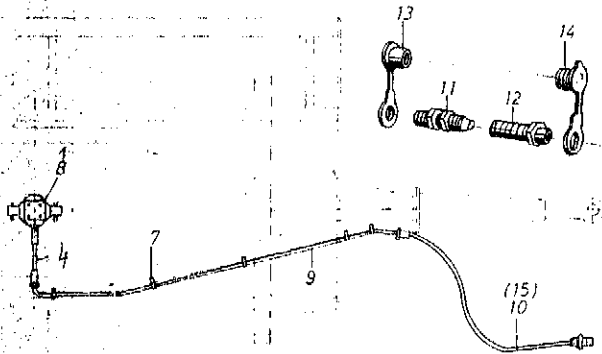
Hydraulik mit Handpumpe



Hydraulik für Schlepperanschluss und mit Handpumpe



Hydraulik für Schlepperanschluss



5.) Remarks
Remarques
Nota
Opmerking
Observaciones

4.) Quant. f. each group
Nombre por grupo
Numero per grupo
Aantal per groep
Piezas por grupo

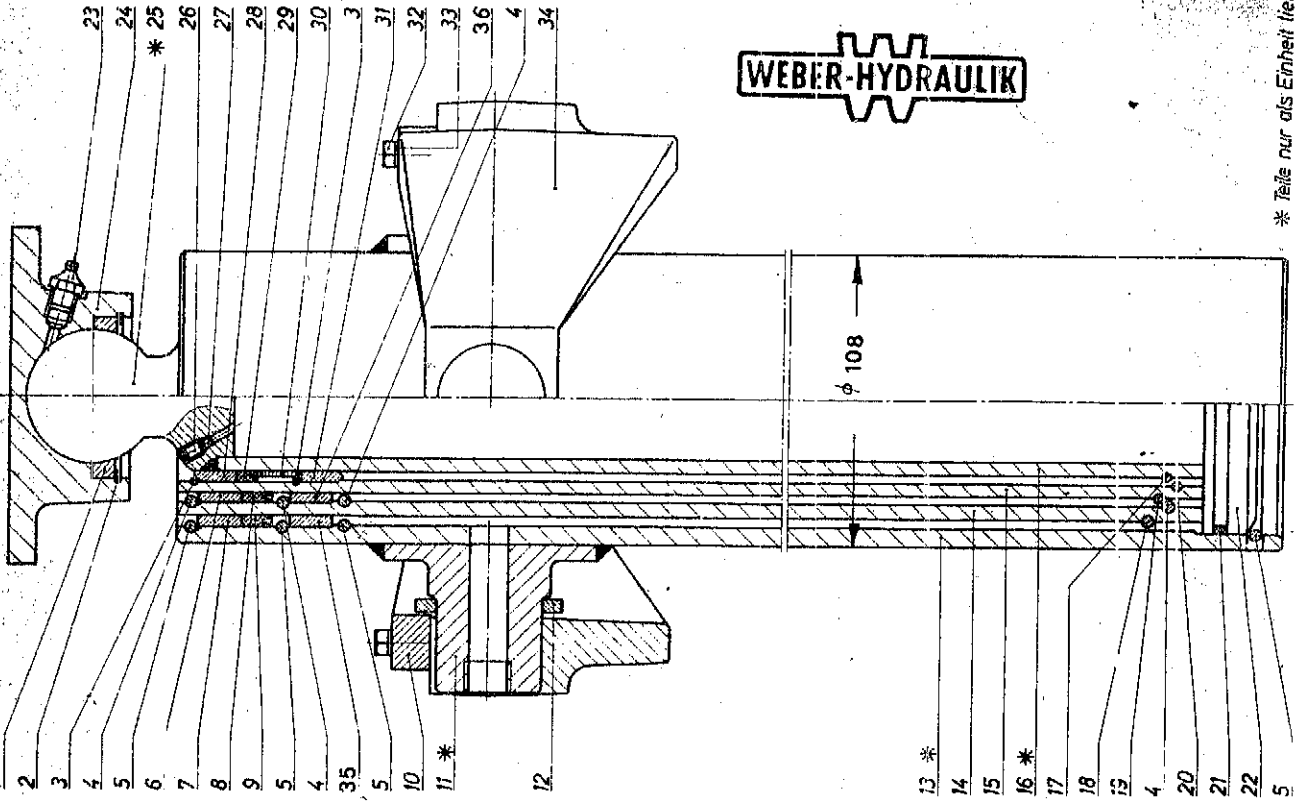
3.) Name
Nom
Nome
Benaming
Denominacion

2.) No. of piece
No. de la pieza
Numero del pezzo
Onderdeel Nr.
Pieza de repuesto no.

1.) Fig. No.
Figure No.
Fig. Nr.
Beeld Nr.
I magen no.

1.) Bild Nr.	2.) Ersatzteil Nr.	3.) Benennung	4.) Stückz. pr. Gr.	5.) Bemerkung	Pre DI				
Ab Masch. Nr. 9765									
1	01 915	01915 Kippzylinder 108 φ	1						
2	02 074	02074 Rohr 12 x 2634	1						
3	260.208.00.01	06258 Konsole	1						
4	01 515	01515 Hochdruckschlauch M16x1,5 x 440	2						
5	01 917	01917 Handpumpe 7 Liter	1						
6	01 934	01934 Handpumpe 9 Liter	1						
7	00 054	00054 Schelle	3						
8	01 916	01916 Kippzylinder 130 φ	1						
9	02 075	02075 Rohr 12 x 2454	1						
10	(00055 Hydraulikschlauch 1800	2						
11	RM-00.5051.1.4	04407 Stecker	1						
12	RM-00.5052.1.4	04408 Stechdose	1						
13	RM-00.5048.1.4	04409 Staubkappe	1						
14	RM-00.5049.1.4	04410 Staubstopfen	1						
15	260.211.00.01	06261 Hydraulikschlauch vollst. Pos. 10-14	1						
16	01 957	01957 Rohr 12 x 150	1						
17	01 958	01958 Rohr 12 x 140	1						
18	ZK-00.5014.1.4	04412 T-Verschraubung	1						
DK 30 DK 35 DK 45									
H S HS H S HS H S HS									
Zylinder 01 915	108 φ	x	x	x	x	x			
Zylinder 01 916	130 φ						x	x	
Handpumpe 01 917	7 ltr.	x		x		x			
Handpumpe 01 934	9 ltr.							x	

English
Français
Italiano
Vederlands
Spansisch



* Teile nur als Einheit lieferbar

5.) Remarks
Remarques
Nota
Opmerking
Observaciones

4.) Quant. f. each group
Nombre par groupe
Numero per grupo
Aantal per groep
Piezas por grupo

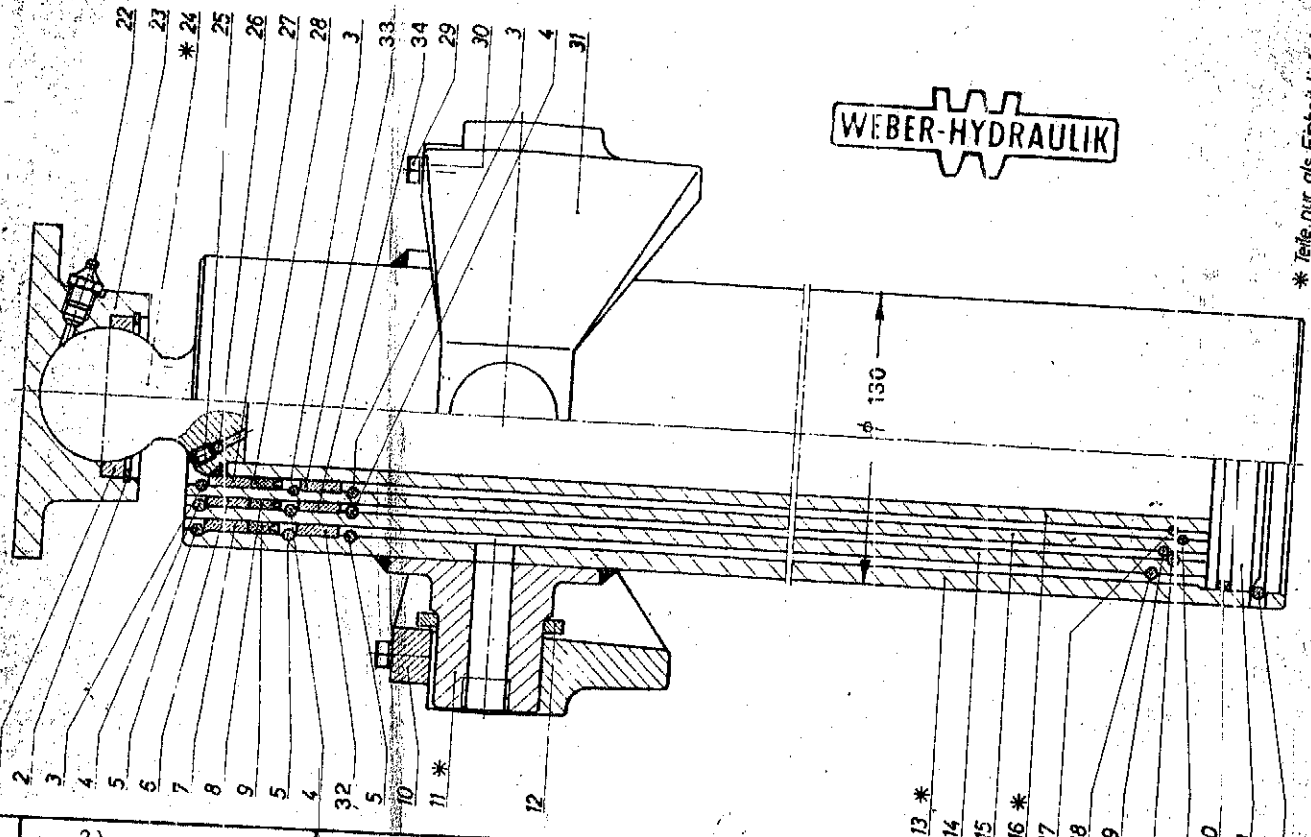
3.) Name
Nom
Nome
Benaming
Denominacion

2.) No. of piece
No de la piece
Numero del pezzo
Onderdeel Nr.
Pieza de repuesto no.

1.) Fig. No.
Figure No.
Fig. n.
Beeld Nr.
Imagen no.

English
Francais
Italiano
Nederlands
Spanisch

1.) Bild Nr.	2.) Ersatzteil Nr	3.) Benennung	4.) Stückz. or. Gr	5.) Bemerkung	Pr D
0	01915 35.131.19.00	Kippzylinder		DK 30/35/45 ab 9765	
1	28625 44924	Ring	1		
2	27734	Sich-Ring 60x2 D472	1		
3	28585 43522-60,5x2,5	Sprengring 60,5x2,5	2		
4	28603 43522-74x5	Sprengring 74x5	4		
5	28604 43522-92x5	Sprengring 92x5	4		
6	27724 44931	Buchse 77,5x69,5x16 Sint	1		
7	27723 44929	Buchse 94,9x87 x16 Sint	1		
8	28650	Nutring P12T 70x78x11,5 PDF	1		
9	28649	Nutring P12T 87x95x11,5 PDF	1		
10	28626 44900	Steg	2		
11	28627 44949	Anschweisszapfen	2		
12	28628 44901	Ring	2		
13	28566 31566	Rohr	1		
14	28567 31567	Zylinderrohr	1		
15	28568 31568	Zylinderrohr	1		
16	28569 31570	Rohr	1		
17	28598 43521-50x4	Sprengring 50x4	1		
18	11755 43521-82x5	Sprengring 82x5	1		
19	28605 43521-65x4	Sprengring 65x4	1		
20	28599 43522-57,5x4	Sprengring 57,5x4	1		
21	28655	O-Ring N51710-88x4	1		
22	28629 44948	Bodenstueck	1		
23	29086	Schmiernippel AM 10x1 D71412	1		
24	28570 31459	Kugelpfanne	1		
25	28630 44950	Bolzen	1		
26	28990	Gewindestift M6x8 D915-109	1		
27	28992	Præz. Stahlkugel 4 D5401	1		
28	27719 44405	Buchse 62,5x54,5x16 Sint	1		
29	28644	Nutring P121G 54,5x62,5x8 PDF	1		
30	27709 43853	Buchse 59,3x55 x15	1		
31	27713 44399	Buchse 62,5x54,5x16 Sint	1		
32	05634	6kt-Schr 6x25 D933-88	4		
33	03286	Federring A6 D127	4		
34	28561 2959	Hardanring	1	Betriebsdruck	150 a
35	27705 47219	Buchse 94,9x87 x16 Sint	1	Hubvolumen	1185
36	27726 47220	Buchse 77,5x69,5x16 Sint	1	Hub	1200
37	28656	Dichtungssatz	1	Stufen ϕ 87	5A
				Hubkraft 8900	3500



* Teile nur als Einheit lieferbar

5.) Remarks
Femotques
Nota
Opmerking
Observaciones

Quant. f. each group
Nombre per groupe
Numero per grupo
Aantal per groep
Piezas por grupo

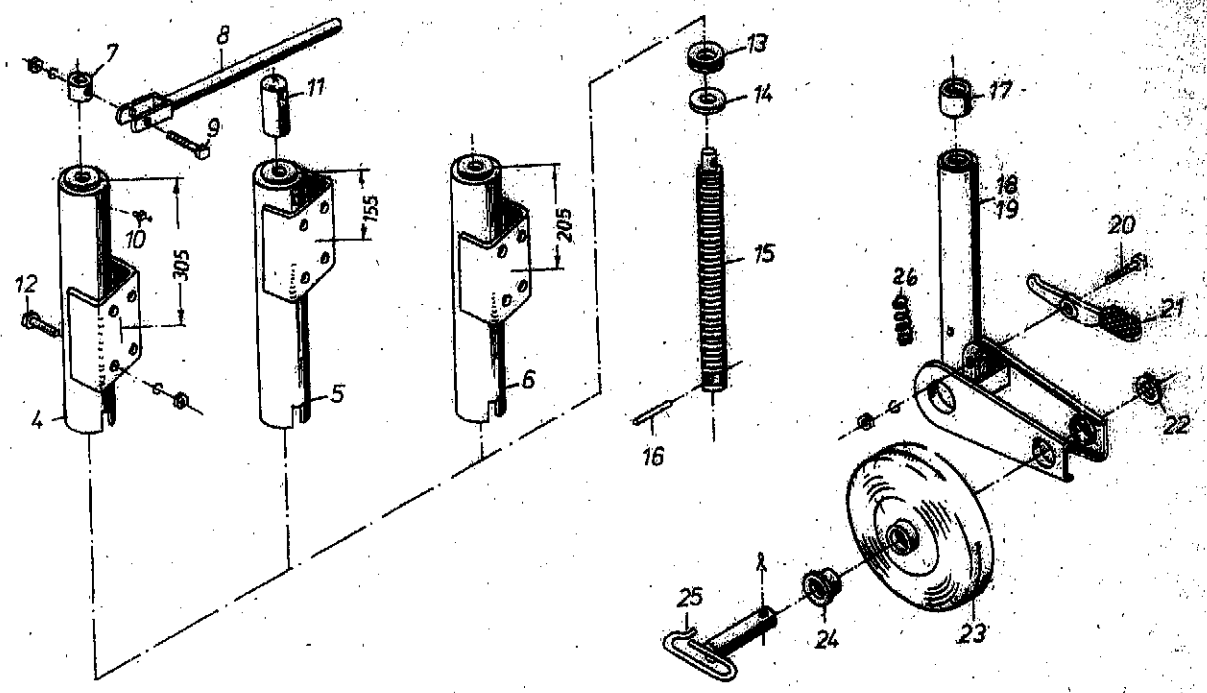
Name
Nom
Nome
Benaming
Denominacion

No. of piece
No. de la pieza
Numero del pezzo
Onderdeel Nr.
Pieza de repuesto no.

Fig. No.
Figure No.
Fig. n.
Beeld Nr.
Imagen no.

English
Francais
Italiano
Nederlands
Spanisch

1.) Bild Nr.	2.) Ersatzteil Nr.	3.) Benennung	4.) Stückz. pr. Gr.	5.) Bemerkung	Preis DM
0	01 916 35 131.24.00	KIPPZylinder			
1	28625 44924	Ring		DK 45 ab 9765	
2	27734	Sich-Ring	1		
3	28603 43522-74x5	Sprenring	1		
4	28604 43522-92x5	Sprenring	4		
5	28606 43522-108x6	Sprenring	4		
6	27723 44929	Buchse	4		
7	27722 44927	Buchse	1		
8	28649	Nutring	1		
9	28648	Nutring	1	PDF	
10	28626 44900	Steg	1	PDF	
11	28631 44873	Anschl. Bolzen	2		
12		Ring (entfällt)	2		
13	29087 31542	Rohr	2		
14	28562 2980	Zylinderrohr	1		
15	28571 31543	Zylinderrohr	1		
16	28572 31545	Rohr	1		
17	28607 43521-65x5	Sprengung	1		
18	28608 43521-98x5	Sprengung	1		
19	11755 43521-82x5	Sprengung	1		
20	28651	O-Ring	1		
21	28632 44926	Boden	1		
22	29086	Schmieppel	1		
23	28570 31499	Kugelpinne	1		
24	28633 44925	Bolzen	1		
25	28990	Gew-Sch	1		
26	28992	Pröz. Sul. Kugel	1		
27	27724 44931	Buchse	1		
28	28650	Nutring	1	Betriebsdruck	13000
29	05634	6kt-Sch	4	PDF	
30	03286	Federri.	4	Hub	1200
31	28561 2959	Kardang	1	Stufen ϕ	104 87 69,5
32	27725 47218	Buchse	1	Hubkraft	10275 8900 5700
33	27726 47220	Buchse	1		
34	27705 47219	Buchse	1		



5.) Remarks
Remarques
Nota
Opmerking
Observaciones

4.) Quant. f. each group
Nombre par groupe
Numero per grupo
Aantel per groep
Piezas por grupo

3.) Name
Nom
Benaming
Denominacion

2.) No of piece
No de la piece
Numero del pezzo
Onderdeel Nr.
Pieza de repuesto no.

1.) Fig. No.
Figure No.
Fig. n.
Beeld Nr.
I magen no.

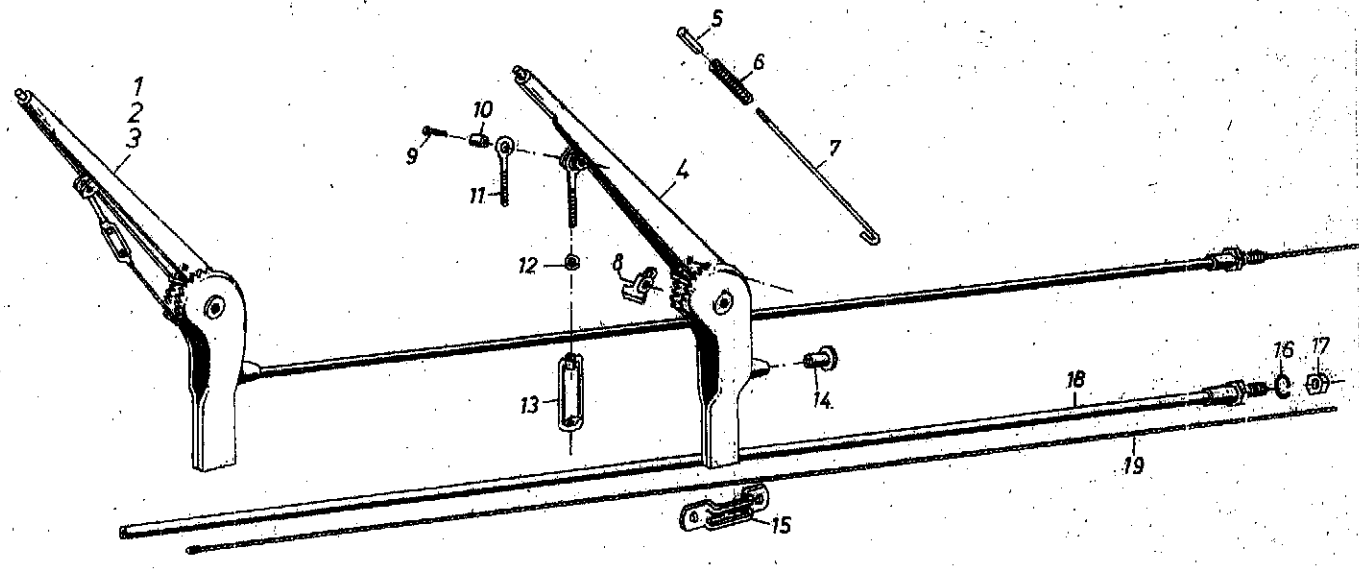
1.) Bild Nr.	2.) Ersatzteil Nr.	3.) Benennung	4.) Stückz. pr. Gr.	5.) Bemerkung	Preis D/V
1	010. 167. 01. 00	Spindelstützwinde Streuer, DV, PW	1	ab Masch. Nr. 54792	
2	201. 168. 01. 00	Spindelstützwinde LW	1	ab Masch. Nr. 23810	
3	260. 166. 01. 00	Spindelstützwinde DK	1	ab Masch. Nr. 5730	
4	010. 167. 01. 01	Rohr 305 Streuer, DV, PW	1		
5	201. 167. 01. 07	Rohr 155 LW	1		
6	260. 166. 00. 04	Rohr 205 DK	1		
7	LN-00.2147.1.4	Buchse 20x40x23,5	1		
8	201.167.01.10	Kipphebel	1		
9	M8x70 DIN 931 - B.8	Sechskantschraube	1		
10	H1 M8x1 SFG	Schmierrippel	1		
11	LT-00.2242.1.4	Welle 40x140	1		
12	M12x30 DIN 933 - B.8	Sechskantschraube	4		
13	511 Z 20 DIN 711	Drucklager	1		
14	21 DIN 125 S7	Scheibe	1		
15	LN-00.2146.1.4	Spindel Tr 30x6 x 400	1		
16	4x30 DIN 1481	Spannhülse	1		
17	LN-00.2143.1.4	Endstück	1		
18	201.167.01.01	Schwenkarm 5,6 Str. LW, DV	1		
19	260.166.00.01	Schwenkarm 7,1 DK	1		
20	M8x35 DIN 931 - B.8	Sechskantschraube	1		
21	LN-00.4083.1.4	Betätigungshebel	1		
22	32x42x2	Scheibe	1		
23	201.167.01.08	Lautrad m. Buchsen	1		
24	LN-00.5078.1.4	Buchse 30,5x37,2x25	2		
25	201.167.01.09	Radbolzen	1		
26	LN-00.5081.1.4	Druckfeder 19x225x48	1		
		Anmerk.: ab Masch. Nr. 57321 erhält der Streuer F4 die Spindelstützwinde vom Lauch...			

English
Français
Italiano
Nederlands
Spänsisch



Gruppe: Seilzugbremse

SIAT INC. Ausgabe: 7012



5.) Remarks
Remarques
Nota
Opmerking
Observaciones

4.) Quant. f. each group
Nombre par groupe
Numero per grupo
Aantal per groep
Piezas por grupo

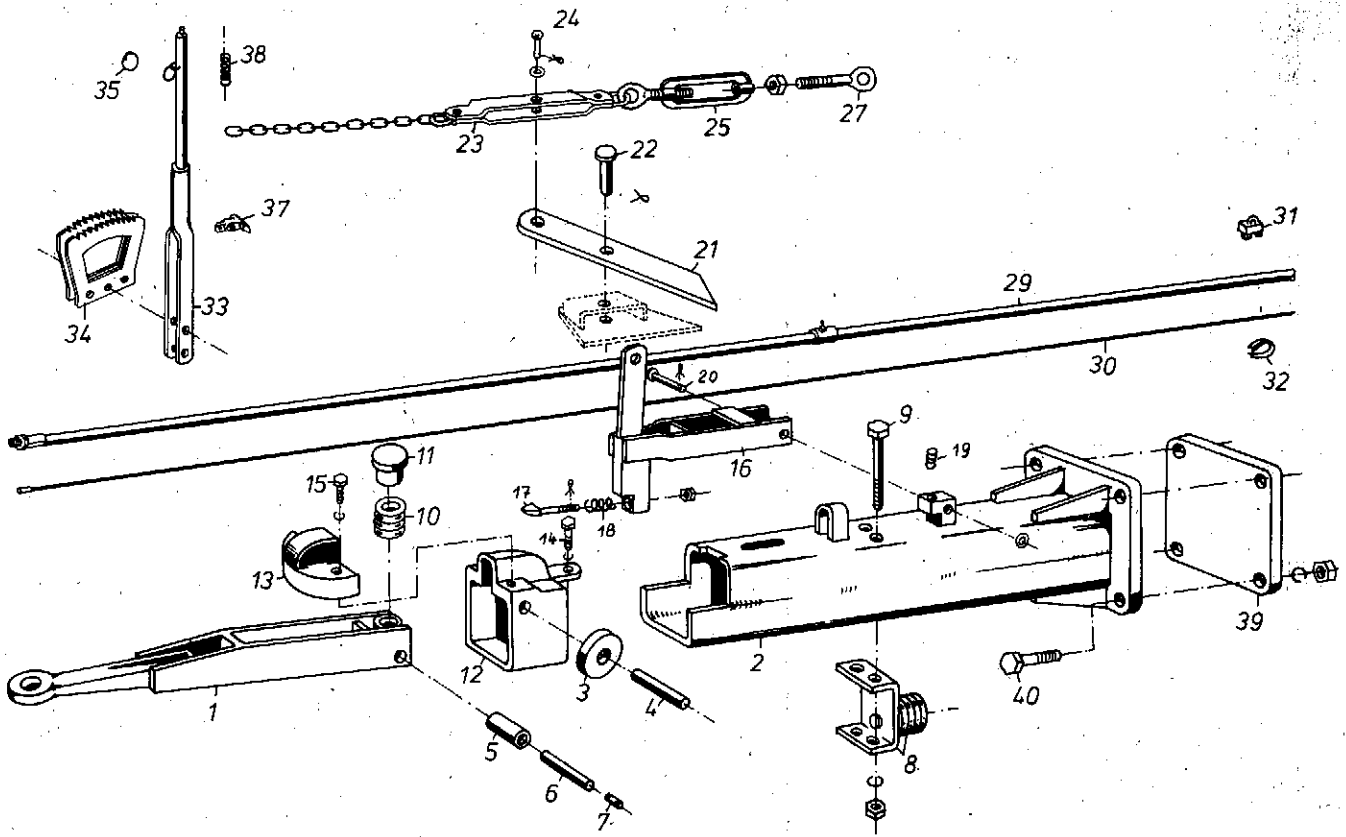
3.) Name
Nom
Nome
Benaming
Denominacion

2.) No. of piece
No. de la piece
Numero del pezzo
Onderdeel Nr.
Pieza de repuesto no.

1.) Fig. No.
Figure No.
Fig. n.
Beeld Nr.
Bijlage no.

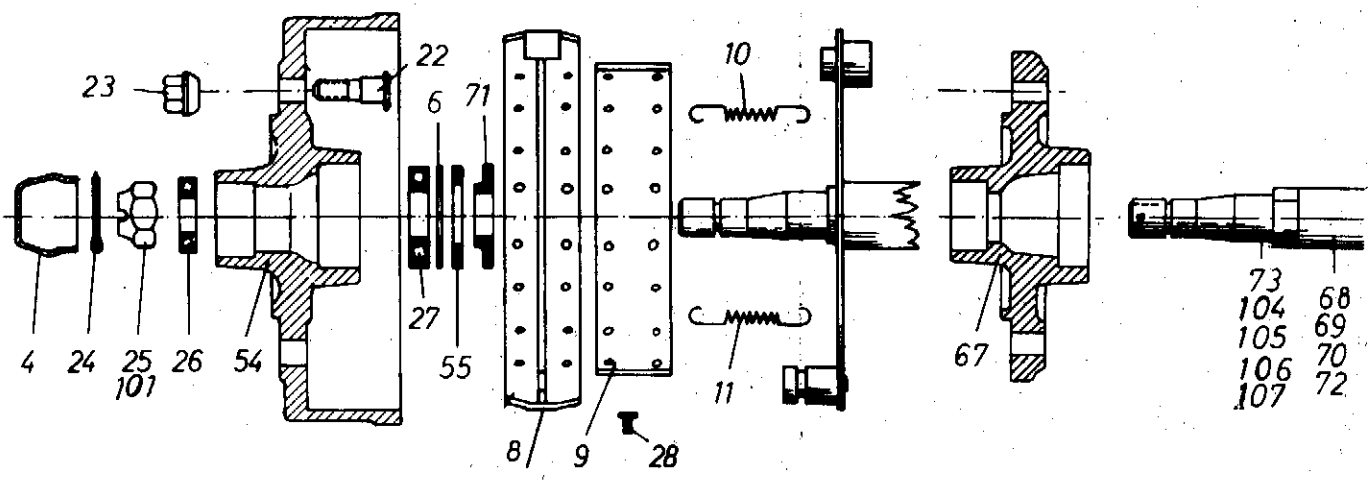
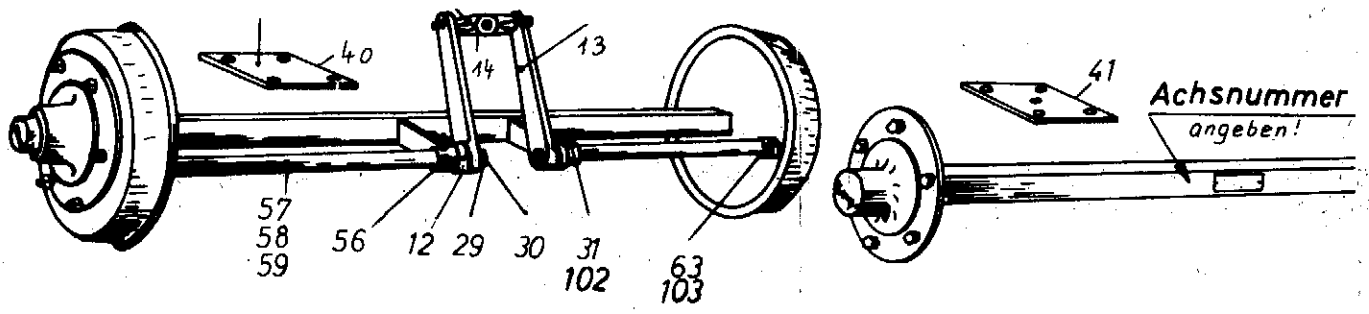
1.) Bild Nr.	2.) Ersatzteil Nr.	3.) Benennung	4.) Stückz. pr. Gr.	5.) Bemerkung	Pre DN
1	001. 276. 00. 01	Handbremshebel Hülle 2300, Seil 5600	1	Streuer ab 55.538	
2	201. 276. 00. 01	Handbremshebel Hülle 3800, Seil 6350	1	Ladewagen ab 23.116	
3	211. 276. 00. 01	Handbremshebel Hülle 5300, Seil 7850	1	LW-Schwendl. ab 23.116	
4	T 64 / C - 01	Handbremshebel	1		
5	T 64 / C - 02	Druckknopf	1		
6	T 64 / C - 03	Druckfeder	1		
7	T 64 / C - 04	Rasterstange	1		
8	T 64 / C - 05	Schnäpper	2		
9	6 x 20 DIN 660	Halbrundniet	1		
10	T 64 / C - 07	Distanzstück	1		
11	T 64 / C - 09	Augenschraube	1		
12	M 8 DIN 934 - 5	Sechskantmutter	1		
13	T 64 / C - 11	Spannschloß	1		
14	T 64 / C - 12	Aufnahmestück	1		
15	T 64 / C - 15	Einstecktasche	1		
16	A 14 DIN 127	Federring	1		
17	M 14 DIN 934 - 5	Sechskantmutter	1		
18	T 64 / C - 20	Bowdenzughülle 2300	1		
	T 64 / C - 21	Bowdenzughülle 3800	1		
	T 64 / C - 22	Bowdenzughülle 5300	1		
19	T 64 / C - 23	Bowdenzugseil 5600	1		
	T 64 / C - 24	Bowdenzugseil 6350	1		
	T 64 / C - 25	Bowdenzugseil 7850	1		

English
Français
italiano
Nederlands
Spaans



1.) Bild Nr.	2.) Ersatzteil Nr.	3.) Benennung	4.) Stückz. pr. Gr.	5.) Bemerkung	Preis DM
0	00 925	Auflaufbremse AVE 57/A	1	Streuer ab: 61019 (4.11.69)	
1	AVE 57 050 a	Zugöse	1	DK ab: 7202 (27.11.69)	
2	AVE 57 150 Bl. 1a	Gehäuse m. Flansch	1		
3	AVE 57 001 a	Stützrolle	1		
4	AVE 57 006	Bolzen	1		
5	AVE 57 002 a	Laufrolle	1		
6	20 x 87 DIN 1433	Bolzen	1		
7	6 x 10 DIN 1481	Spannhülse	1		
8	AVE 57 003 a	Druckprofil kpl.	1		
9	M 12 x 130 DIN 931	Sechskantschraube	2		
10	SK 388	Reibungsfeder	1		
11	AVE 57 005	Druckstück	1		
12	AVE 57 152	Lagerstück	1		
13	AVE 57 155	Schutzkappe	1		
14	M 10 x 20 DIN 933	Sechskantschraube	2		
15	M 8 x 20 DIN 933	Sechskantschraube	2		
16	AVE 80 200/A	Rückfahrsperr	1		
17	AVM/E 44 / 10	Schnäpper + Mutter + Splint	1		
18	AVM/E 44 / 11	Schnäpperfeder	1		
19	AVM/E 44 / 8	Druckfeder für Rückfahrsperr	1		
20	AVE 100	Bolzen 12x50 + Scheibe + Splint	1		
21	AVE 57 004/A	Umlenkhebel	1		
22	AVE 57 101	Bolzen 16x40 + Scheibe + Splint	1		
23	AVE 57 - 36	Kette m. Lasche + Schraube	1		
24	AVE 57 102	Halbrundniet 12x30 + Scheibe + Splint	1		
25	BM 12 x 125 DIN 1480	Spannschloßmutter	1		
27	AVE 57 103	Augenschraube M 12	1		
29	AVE 57 104	Bowdenzughülle 1800 mm	1		
30	AVE 57 105	Bowdenzug m. Oese 6,4 x 3200 mm	1		
31	6,5 DIN 741	Drahtseilklemme	2		
32	A 6 DIN 6899 bl. verz.	Kausche	1		
33	SK 383	Handbremshebel	1		
34	SK 365	Zahnsegment	1		
35	Zchg. Nr. 560	Abreibring	1		
37	SK 364	Schnäpper	1		
38	SK 418 Pos. 6	Druckfeder 12 x 1,25 x 142	1		
39	00 190	Kopfplatte 15 dick	1		
40	M 20 x 55 DIN 933	Sechskantschraube	4		

Remorques
 Nota
 Opmerking
 Observaciones
 Nombre par groupe
 Numero per grupo
 Anzahl per groep
 Piezas per grupo
 Nom
 Nome
 Benaming
 Denominacion
 No de la pieza
 Numero del pezzo
 Orderdeel Nr.
 Pieza de repuesto no.
 Figure No.
 Fig. n.
 Beeld Nr.
 I magen no.
 Frangico
 Francais
 Italiano
 Nederlands
 Spanisch



Remorques
Nota
Opmerking
Observaciones
Nombre par groupe
Numero per grupo
Aantal per groep
Piezas por grupo

Nom
Nome
Benaming
Denominacion

No de la pièce
Numero del pezzo
Onderdeel Nr.
Pieza de repuesto no.

Figure No.
Fig. n.
Beeld Nr.
I magen no.
Français
Italiano
Nederlands
Spanisch

1.) Bild Nr.	2.) Ersatzteil Nr.	3.) Benennung	4.) Stückz. pr. Gr.	5.) Bemerkung	Preis DM
	Gültig für Achs-Nr. 620, 621, 622, 626, 627, 628, 632, 633			Achs-Nummer unbedingt angeben!	
4	BA-01. 304. 1. 3	Schutzkappe	2		
6	BA-01. 306. 1. 4	Scheibe	2		
8	295. 001. 00. 03	Bremsbacke m. Bremsbelag	4		
9	BA-01. 500. 1. 3	BA-01. 601. 2. 3	4		
10	BA-01. 501. 1. 4	Bremsbelag	4		
11	BA-01. 502. 1. 4	Zugfeder 11 x 2,9 x 125	2		
12	BA-01. 400. 1. 4	Zugfeder 12,5 x 3,3 x 125	2		
13	BA-01. 401. 1. 3	Gegenstück	2		
14	BA-01. 402. 1. 3	Bremshebel	2		
22	BA-01. 504. 1. 4	Zwischenstück	1		
23	A 18 DIN 74361-6 S	Radbolzen M18 x 1,5 x 52	12		
24	6x55 DIN 94-St	Kugelnbutter	12		
25	M 30x1,5 DIN 935-5 S	Splint	2		
26	30206 DIN 720	Kronenmutter (breit, 33)	2		
27	30208 DIN 720	Kegelrollenlager	2		
28	C 4x10 DIN 7338 Cu.	Kegelrollenlager	2		
29	A 16 DIN 127	Rohrriet	64		
30	M 16 DIN 934-5 S	Federring	2		
31	AM 6 DIN 71412	Sechskantmutter	2		
40	U-U1-G 109/4	Schmiernippel	2		
41	U-U25-A 60/4	Anschraubplatte	x		
54	BA-01. 418. 1. 2	Anschraubpl. f. Federung 2-Achser	x		
55	BA-01. 508. 1. 4	Bremstrommel	2		
56	BA-01. 422. 1. 4	Filzring 56 x 80 x 6	2		
57	BA-01. 419. 1. 3	Stütze	2		
58	BA-01. 420. 1. 3	Bremswelle Spur 1250 (Nr. 620)	2		
59	BA-01. 421. 1. 3	Bremswelle Spur 1360 (Nr. 621)	2		
63	CM 6 DIN 71412	Bremswelle Spur 1500 (Nr. 622)	2		
67	LA-01. 426. 1. 3	Schmiernippel	2		
68	BA-01. 121. 1. 2	Radnabe	2		
69	BA-01. 122. 1. 2	Achse 50 Spur 1250 (Nr. 626)	1		
70	BA-01. 123. 1. 2	Achse 50 Spur 1360 (Nr. 627)	1		
71	BA-01. 427. 1. 4	Achse Spur 1500 (Nr. 628)	1		
72	BA-01. 132. 1. 2	Stützring 40 x 78 x 10	2		
73	BA-01. 130. 1. 2	Achse 55 Spur 1360 (Nr. 633)	1		
		Achse 55 Spur 1500 (Nr. 632)	1		
Teile für Achs-Nr. 001, 006, 301, 306, 311, 316					
101	M 30x1,5 DIN 937-5 S	Kronenmutter (flach, 18)	2		
102	H 1 M 6x1 SFG	Schmiernippel	2		
103	H 3 M 6x1 SFG	Schmiernippel	2		
104	BA-01. 135. 1. 2	Achse 50 Spur 1360 (Nr. 001, 301)	1		
105	BA-01. 136. 1. 2	Achse 50 Spur 1500 (Nr. 006, 306)	1		
106	BA-01. 142. 1. 2	Achse 55 Spur 1360 (Nr. 311)	1		
107	BA-01. 143. 1. 2	Achse 55 Spur 1500 (Nr. 316)	1		