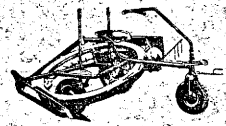
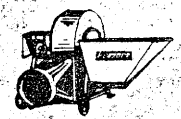
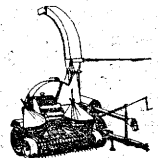
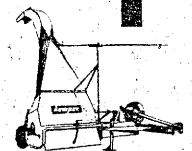
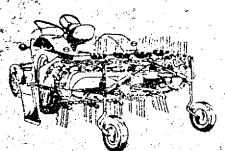
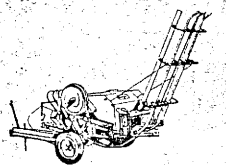
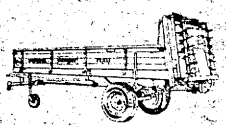
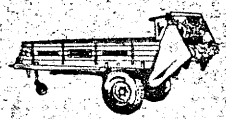


Stamm 1075

FÜR DIE

VOLLMECHANISIERUNG



kemper LANDMASCHINEN

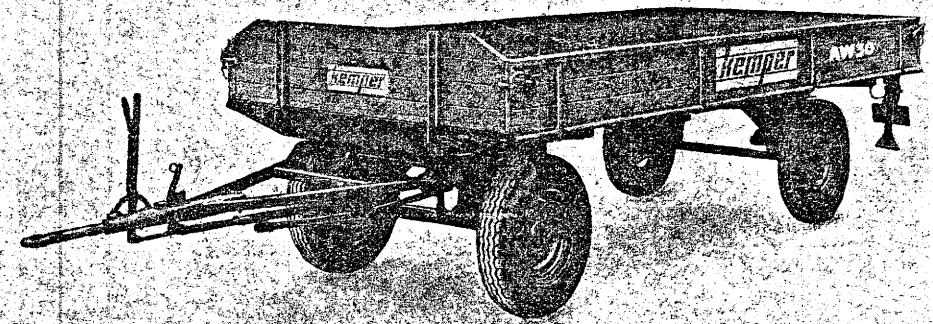
Druck: KEMPER Hausdruckerei



Plattformwagen

Betriebsanleitung und Ersatzteilliste

AW 25 Ident. Nr. 29780
AW 30 " " 29785



LANDMASCHINENFABRIK

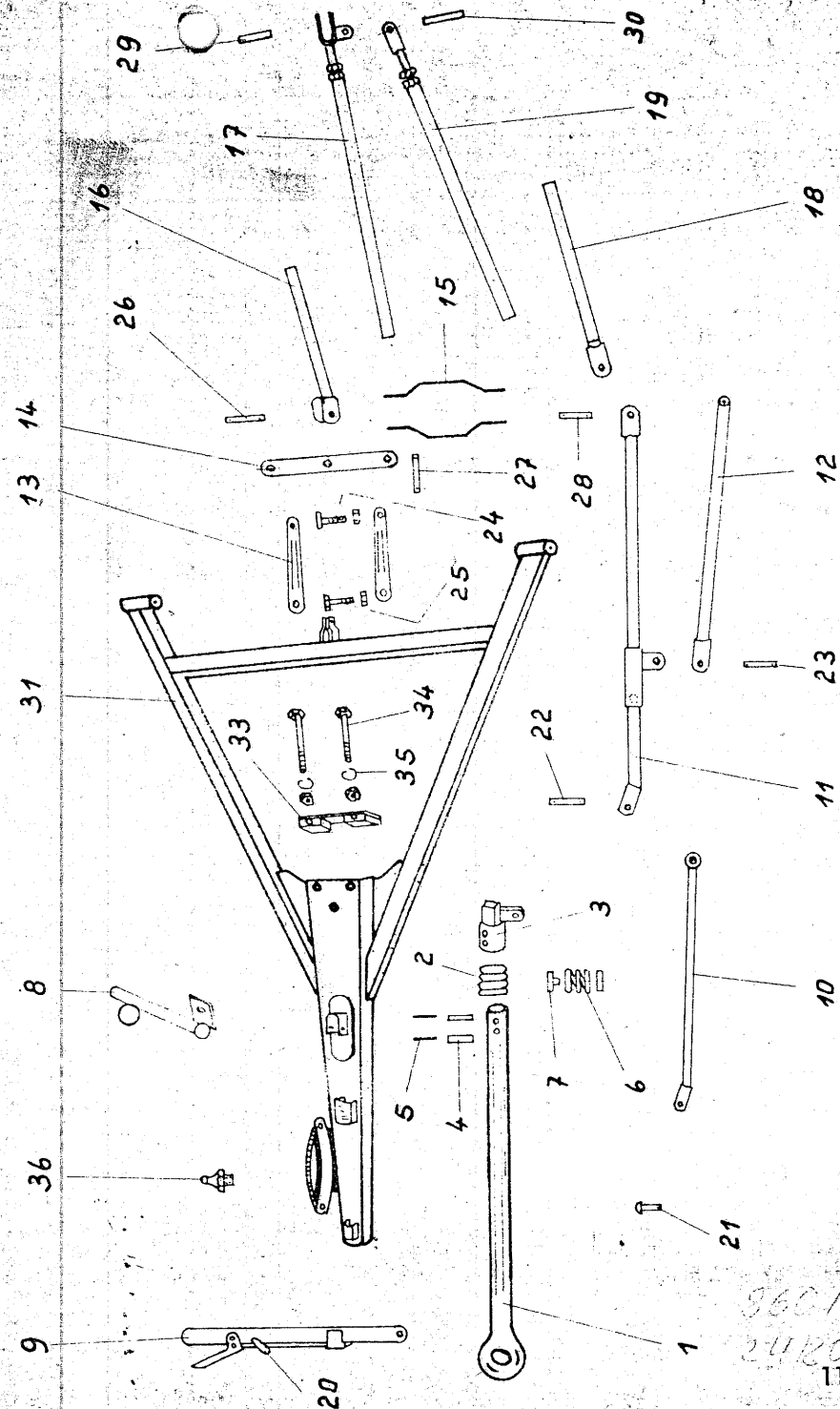
Wilhelm **kemper** Stadtlohn i.W.

Fernruf: Kennzahl 02563 - Sammel-Nr. 735
Fernschreiber: 0893 426

Ersatzteilliste
KEMPER-Ackerwagen

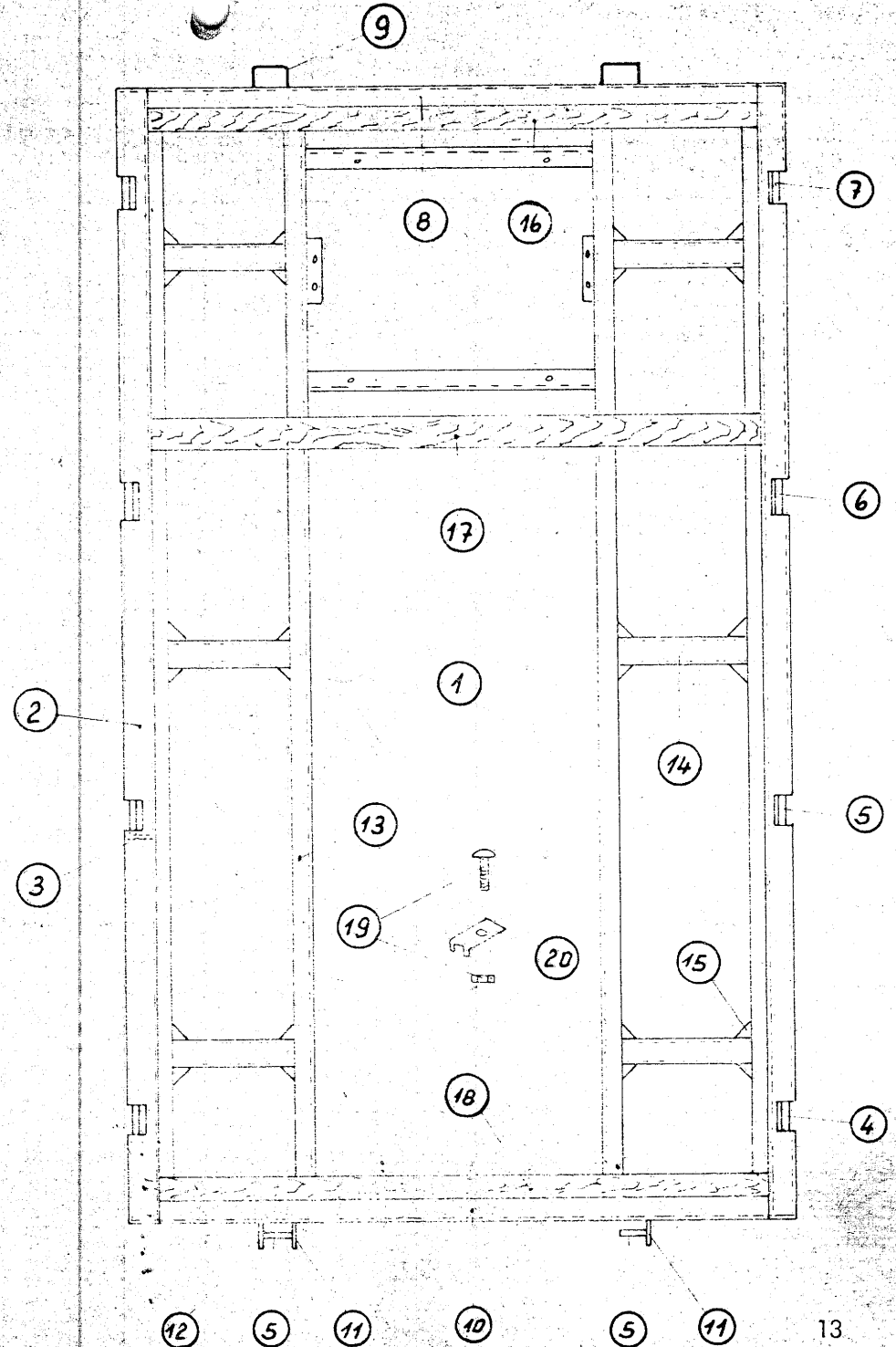
Bild-Nr.	Bezeichnung
1	Zugstange
2	Anzugsfeder
3	Anschlußstück
4	Spannhülse 12x55
5	Spannhülse 7x55
6	Reibungsfeder
7	Druckstück
8	Rückfahrtsperre
9	Handbremshebel
10	Gestänge für Handbremshebel
11	Druckgestänge
12	Druckgestänge für Handbremshebel
13	Umlenkhebelhalter
14	Umlenkhebel
15	Lasche
16	Einsteckbolzen
17	Betriebs-Bremsdruck-Gestänge
18	Einsteckbolzen
19	Fallbremsgestänge
20	Abreißring
21	Halbrundniete 12x30
22	Bolzen 14 ϕ mit Scheibe u. Splint
23	Bolzen 14 ϕ mit Scheibe u. Splint
24	Sechskantschraube M 10x35 Mu.
25	Sechskantschraube M 12x35 Mu.
26	Bolzen 14 ϕ mit Scheibe u. Splint
27	Bolzen 14 ϕ mit Scheibe u. Splint
28	Bolzen 14 ϕ mit Scheibe u. Splint
29	Bolzen 14 ϕ mit Scheibe u. Splint
30	Bolzen 14 ϕ mit Scheibe u. Splint
31	Zuggabel
32	Zahnsegment
33	Abschlußplatte
34	Sechskantschraube M 12x80 Mu.
35	Federring A 12 DIN 127
36	Schmiernippel H 1 M 10x1 DIN 71412

Anmerkung: Bei Bestellung Typ angeben (Reform 62/3,7 HB/I)



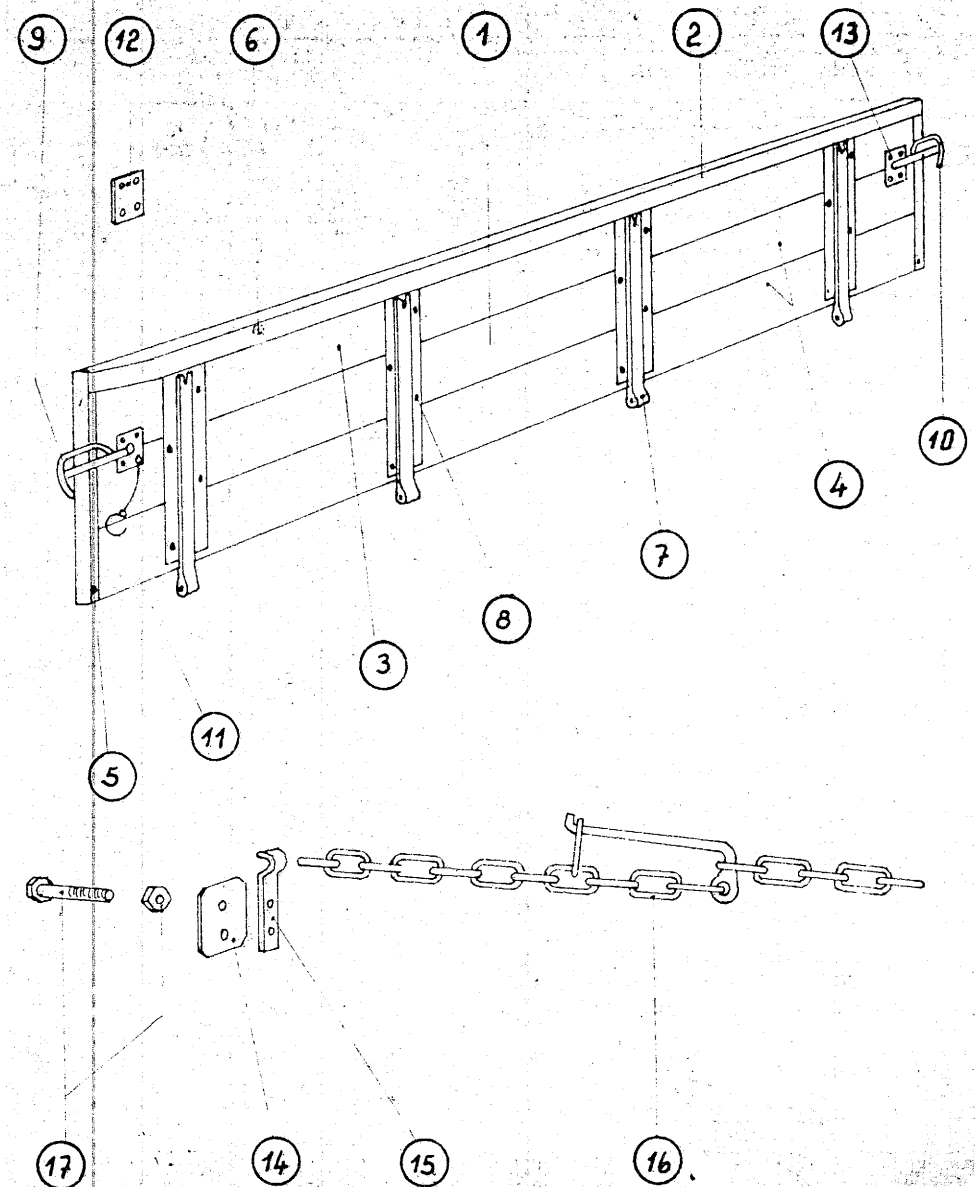
Ersatzteilliste
KEMPER-Ackerwagen

Bild-Nr.	Bezeichnung	Bestell-Nr.
1	Rahmen-Plattform kpl.	AZ-03.711.1.1 22 632
2	Seitenträger	AZ-03.124.1.2 22 597
3	Lasche	AZ-03.125.1.4 17 012
4	Bolzen	U-U1-F143.4 G 09 715
5	Bolzen	U-U1-F144.4 G 09 714
6	Bolzen	U-U1-F145.4 G 09 713
7	Bolzen <i>KEB-U1-G146.4 → 09 712</i>	U-U1-F146.4
8	Querträger vorn	AZ-03.303.1.1 22 620
9	Einstecktasche	U-U1-F88.3 09 706
10	Querträger hinten	AZ-03.304.1.1 22 621
11	Scharnierbock	AZ-03.126.1.4 17 013
12	Begrenzungsseisen	AZ-03.127.1.4 17 014
13	Längsträger	AZ-03.128.1.3 22 549
14	Strebe	AZ-03.129.1.3 22 550
15	Knoten	U-U1-F112.4 G 09 931
16	Bodenbrett vorn	AZ-03.800.1.3 22 548
17	Bodenbrett mitte	AZ-03.801.1.3 22 579
18	Bodenbrett hinten	AZ-03.802.1.3 22 580
19	Flachrundschraben	M8x40 DIN 603 m. Mu.
20	Fugenscheiben	für M8-Schrauben



Ersatzteilliste
KEMPER-Ackerwagen

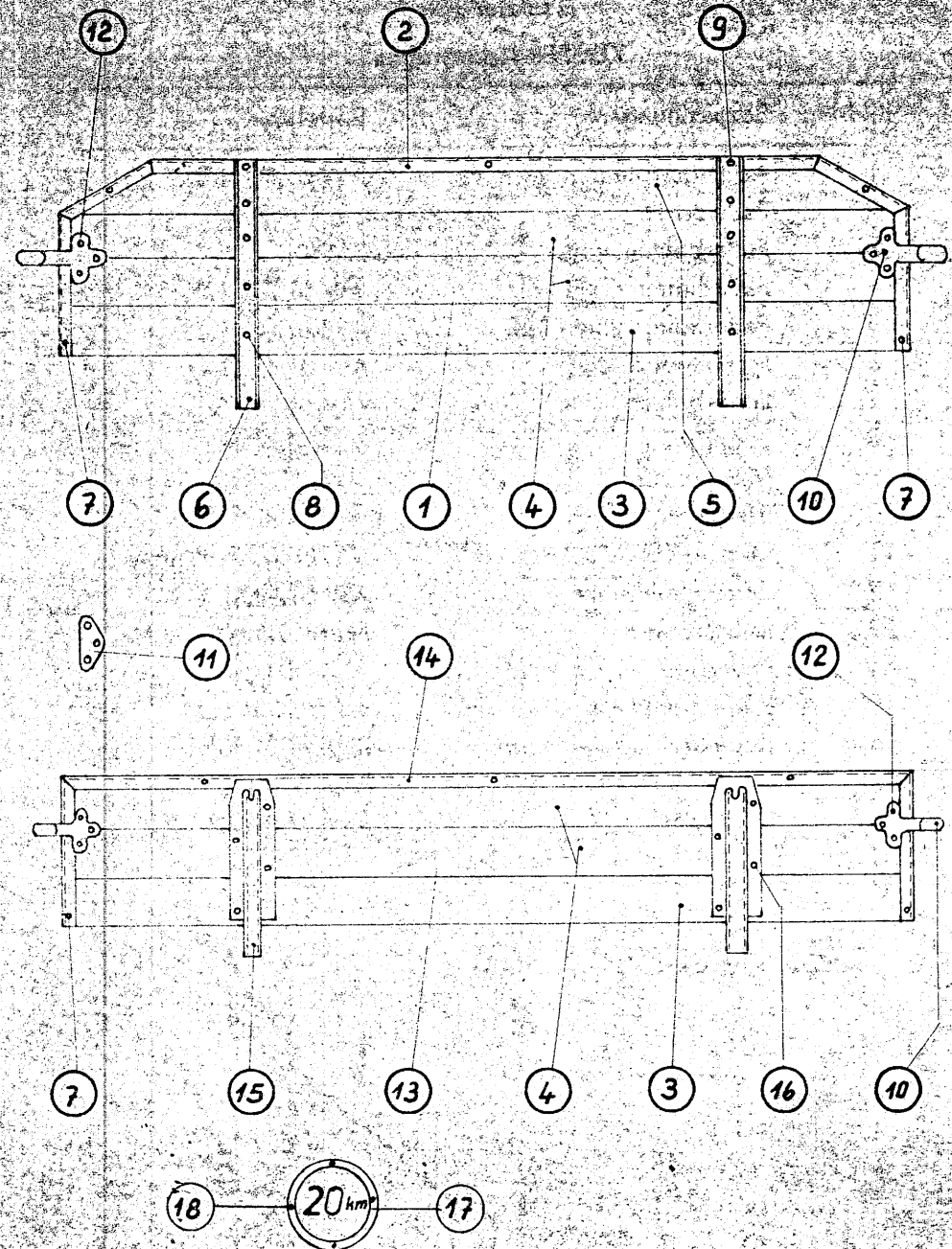
Bild-Nr.	Bezeichnung	Bestell-Nr.	
1	Seitenbracke vollst.	AZ-04.605.1.1 3.	22 624
2	Bordwandisen kpl.	AZ-04712.1.3	22 572
3	Brackenbrett oben	AZ-04.803.1.3	22 581
4	Brackenbrett unten	AZ-04.804.1.3	22 582
5	Alu.-Niet	6x30 DIN 660	
6	Rundkopfschraube	M8x35 DIN 86c m. Mu.	
7	Brackenscharnier	AZ-04.502.1.3	22 563
8	Flachrundschraube	M8x25 DIN 603 m. Mu.	
9	Bügelverschluß rechts	AZ-04.503.1.3 4	08 337
10	Bügelverschluß links	AZ-04.504.1.3 4	08 340
11	Plastik-Schnüre	AZ-04.505.1.4	05 727
12	Unterlegplatte	AZ-04.305.1.4	17 040
13	Flachrundschraube	M8x35 DIN 603 m. Mu.	
14	Verstärkung	AZ-04.306.1.4	17 041
15	Kettenhalter	E-DIN 691	
16	Spannkette	A6x2226 DIN 691	28 777
17	Masch.-Schraube	M8x40 DIN 934 m. Mu.	



3

Ersatzteilliste
KEMPER-Ackerwagen

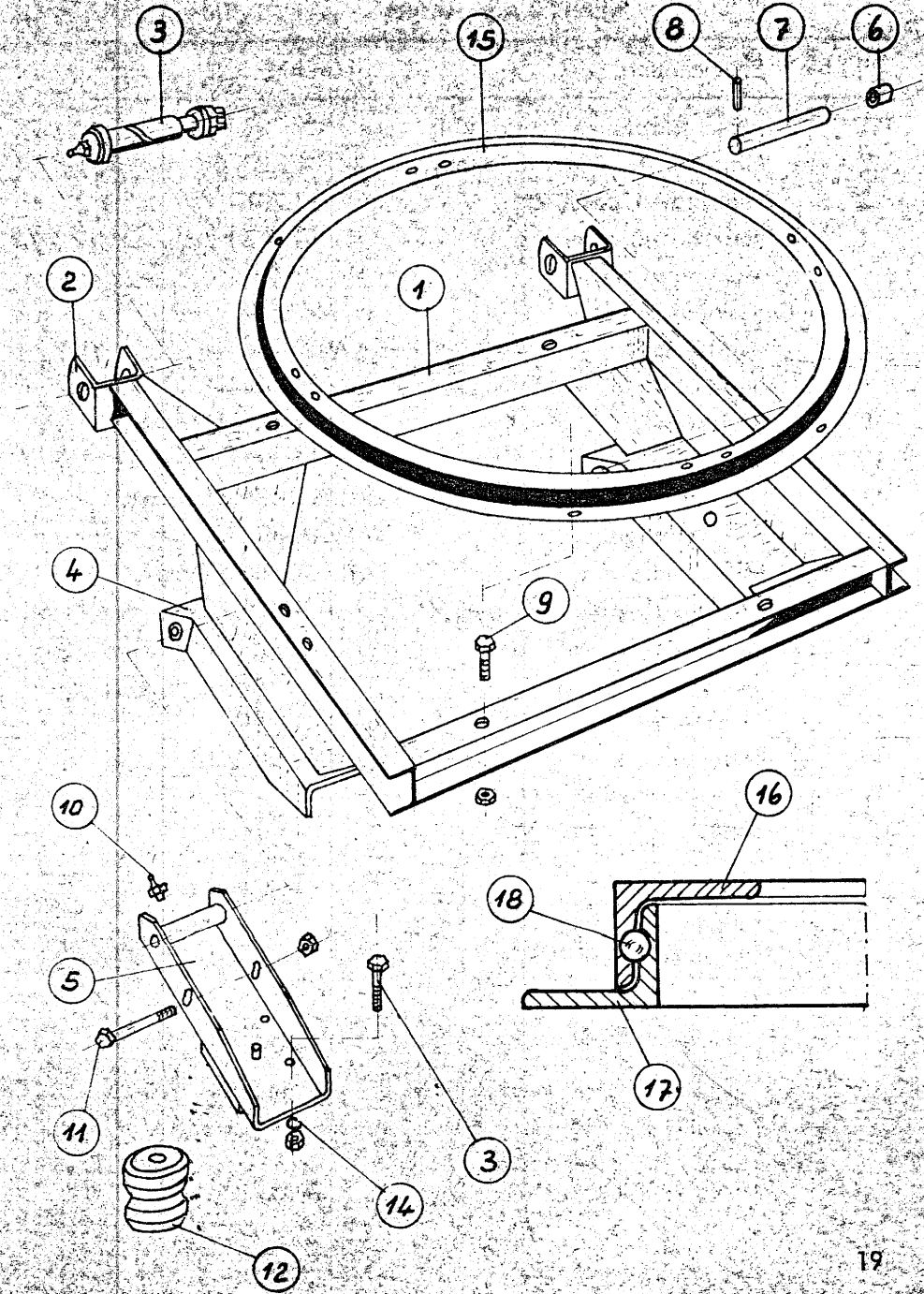
Bild-Nr.	Bezeichnung	Bestell-Nr.	
1	Vorderbrücke vollst.	AZ-04.606.1.2	22 625
2	Bordwand Eisen	AZ-04.136.1.2	22 598
3	Brackenbrett unten	AZ-04.805.1.3	22 583
4	Brackenbrett mitte	AZ-04.806.1.3	22 584
5	Brackenbrett oben	AZ-04.807.1.3	22 585
6	Brackenstütze	AZ-04.137.1.3	22 553
7	Alu.-Niet	6x30 DIN 660	
8	Flachrundschrabe	M8x30 DIN 603 m. Mu.	
9	Rundkopfschraube	M8x35 DIN 86c m. Mu.	
10	Einfällöse	AZ-04.506.1.4	17 045
11	Unterlegplatte	AZ-04.307.1.4	17 042
12	Flachrundschrabe	M8x35 DIN 603 m. Mu.	
13	Endbrücke vollst.	AZ-04.607.1.1	22 626
14	Bordwand Eisen	AZ-04.138.1.3	22 554
15	Brackenscharnier	AZ-04.507.1.3	22 564
16	Flachrundschrabe	M8x25 DIN 603 m. Mu.	
17	km-Schild	20 km	
18	Holz-Schrauben (Messing)	3x15 DIN 96	



5

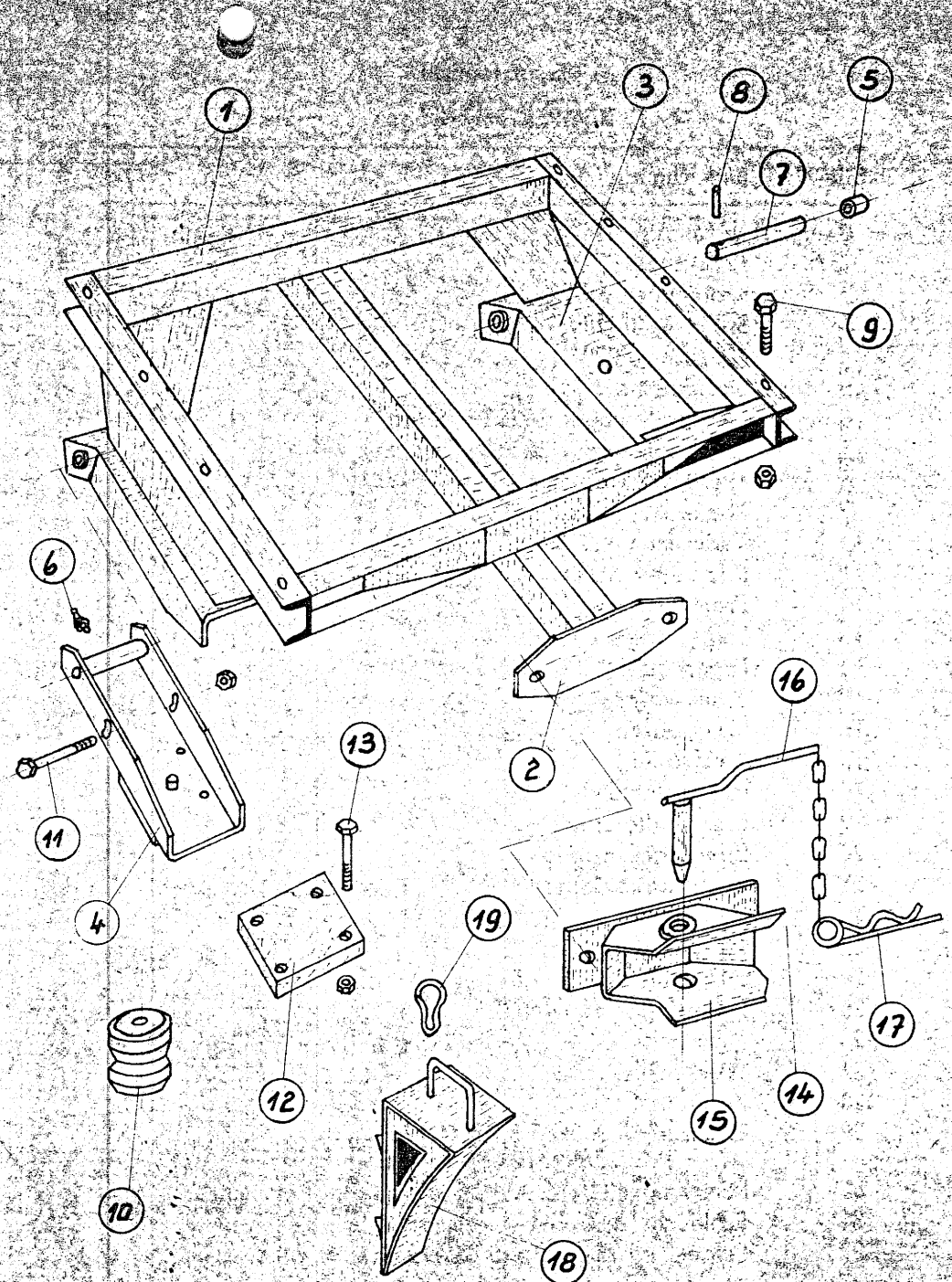
Ersatzteilliste
KEMPER-Ackerwagen

Bild-Nr.	Bezeichnung	Bestell-Nr.	
1	Achsbockrahmen vorn kpl.	AW-01.700.1.2	22668
2	Federschuh		
3	Federbolzen vollst.	24/20	
4	Federhalter oben kpl.	AW-01.701.1.2	22669
5	Federhalter unten kpl.	AW-01.702.1.2	22670
6	Messingbuchse	AW-01.400.1.4	16727
7	Lagerbolzen	AW-01.204.1.4	16723
8	Spannstift	6x35 DIN 1481	
9	M-Schraube	M12x35 DIN 931 m. Mu.	
10	Schmiernippel	H1 M8 SFG	
11	M-Schraube	M12x160 DIN 931 m. Mu.	
12	Gummihohlfeder	AW-01.500.1.4	16723
13	M-Schraube	M12x40 DIN 931 m. Mu.	
14	Federring	A12 DIN 127	
15	Kugeldrehkranz	AW-01.501.1.2	22663
16	Kugeldrehkranz-Innenring	für AW-01.501.1.2	
17	Kugeldrehkranz-Außenring	für AW-01.501.1.2	
18	Stahlkugel	für AW-01.501.1.2	



Ersatzteilliste
KEMPER-Ackerwagen

Bild-Nr.	Bezeichnung	Bestell-Nr.	
1	Achsbockrahmen hinten kpl.	AW-02.703.1.2 2.	22 671
2	Platte f. Anhängerkupplung	U-U1-F93/3 G	09 917
3	Federhalter oben kpl.	AW-01.701.1.2	22 669
4	Federhalter unten kpl.	AW-01.702.1.2	22 670
5	Messingbuchse	AW-01.400.1.4	16 727
6	Schmiernippel	HT M8 SFG	
7	Lagerbolzen	AW-01.204.1.4 2.	16 723
8	Spannstift	6Φx35 DIN 1481	
9	M-Schraube	M14x30 DIN 933 m. Mu.	
10	Gummihohlfeder	AW-01.500.1.4	16 728
11	M-Schraube	M12x160 DIN 931 m. Mu.	
12	Zwischenlage	AW-02.800.1.4 2.	16 736
13	M-Schraube	M12x90 DIN 931 m. Mu.	
14	Anhängerkupplung Typ K 4	U-U11-F1/3 2.	05 956
15	Anhängerkupplung kpl.	U-U11-F2/2	05 957
16	Steckbolzen vollst.	U-U11-F3/3	04 182
17	Federstecker	U-U11-F55/3 4	04 188
18	Bremsschuh U-U1-F23/2 + 22849	U-U11-F23/2	
19	Karabinerhaken	7Φ	

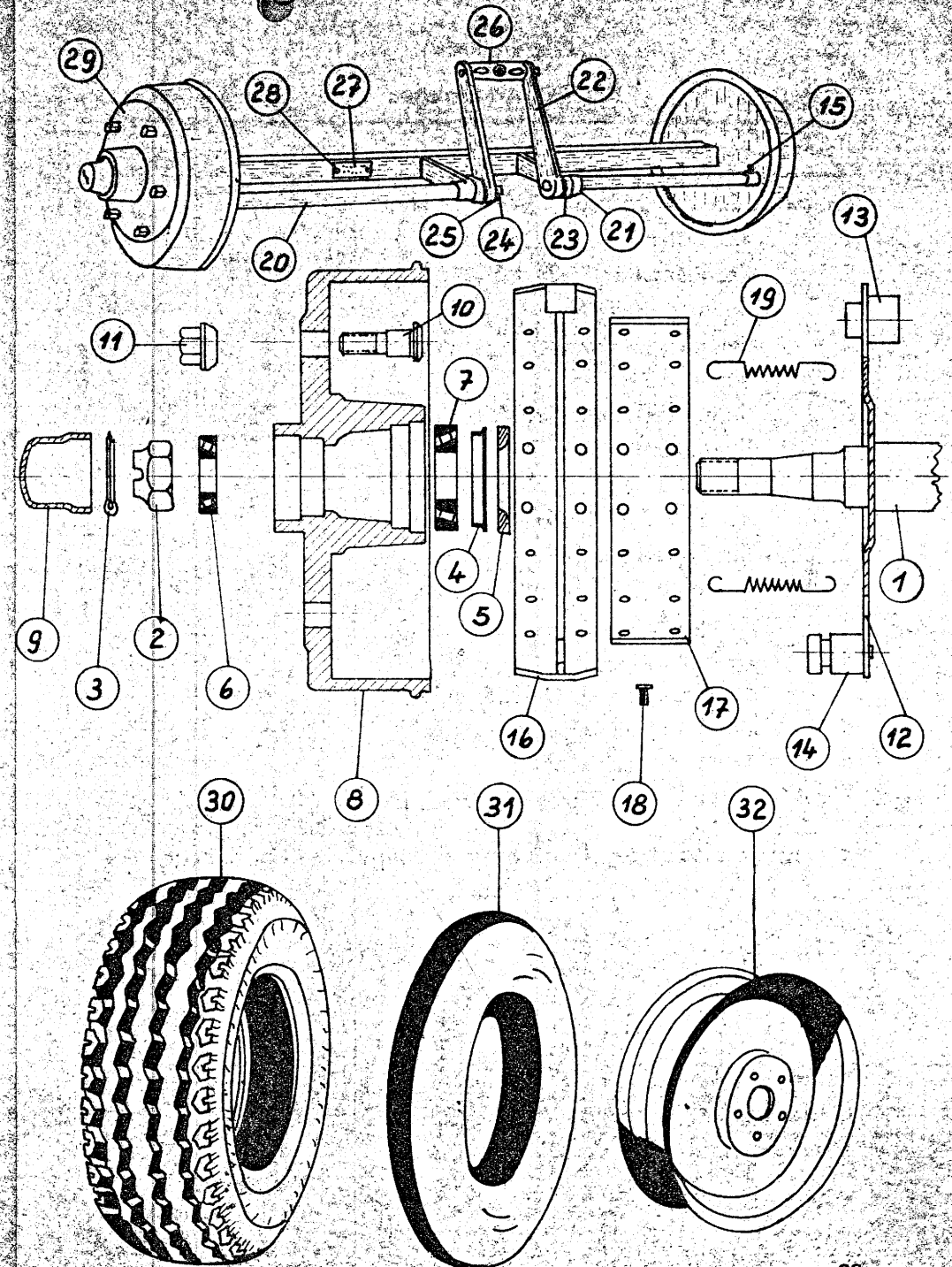


Ersatzteilliste
KEMPER-Ackerwagen

Bild-Nr. / Bezeichnung

Bremsachse für AW 25 Typ G 1705

- | | |
|----|---|
| 1 | Achskörper |
| 2 | Kronmutter M 24x1,5 |
| 3 | Splint 4x40 DIN 94 |
| 4 | Nilosring 30207 |
| 5 | Stoßscheibe |
| 6 | Kegelrollenlager 30205 |
| 7 | Kegelrollenlager 30207 |
| 8 | Nabe mit Trommel |
| 9 | Radkapsel M 56x2 |
| 10 | Radbolzen RE 14 |
| 11 | Radmutter M 14x1,5 |
| 12 | Bremshaltescheibe |
| 13 | Lagerbuchse |
| 14 | Lagerbolzen |
| 15 | Schmiernippel |
| 16 | Bremsbacke |
| 17 | Bremsbelag |
| 18 | Eisenhohlriete |
| 19 | Bremshaltefeder |
| 20 | Bremsnockenwelle |
| 21 | Bremsnockenlager |
| 22 | Bremshebel |
| 23 | Zahnscheibe |
| 24 | 6-kt.-Mutter M 18x1,5 |
| 25 | Federring A 18 DIN 127 |
| 26 | Traverse |
| 27 | Typenschild |
| 28 | Kerbnagel |
| 29 | Bremsachse 300x60 STD, G 1705
5/67/112, EPT = 40 |
| 30 | Bereifung 6,00x16 AW, 6 ply |
| 31 | Schlauch 6,00x16 |
| 32 | Felge 4,00 Ex16 (5/67/112, ETP = 40) |



Achtung! Die Achstype, Tragkraft und Spurweite ist anzugeben.

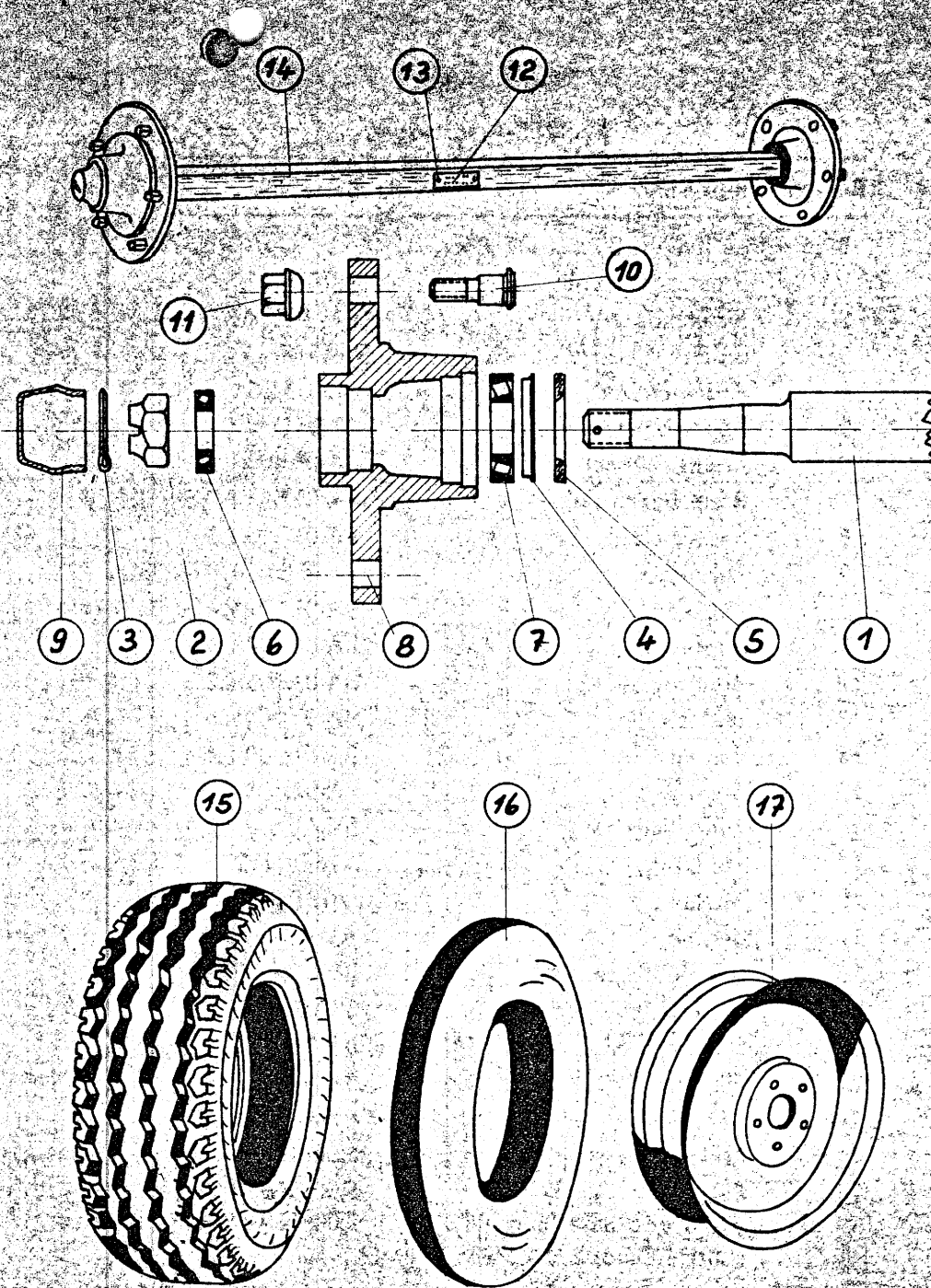
Ersatzteilliste
KEMPER-Ackerwagen

Bild-Nr. Bezeichnung

Laufachse für AW 25 Typ G 1705

- 1 Achskörper
- 2 Kronenmutter M 24x1,5
- 3 Splint 4x40 DIN 94
- 4 Nilosring 30207 AV
- 5 Stoßscheibe
- 6 Kegelrollenlager 30205
- 7 Kegelrollenlager 30207
- 8 Radnabe
- 9 Radkapsel M 56x2
- 10 Radbolzen RE 14
- 11 Radmutter M 14x1,5
- 12 Typenschild
- 13 Kerbnagel
- 14 Laufachse vollst. G 1705, 5/67/112, EPT = 40
- 15 Bereifung 6,00x16 AW, 6 ply
- 16 Schlauch 6,00x16
- 17 Felge 4,00 Ex16 (5/67/112, EPT = 40)

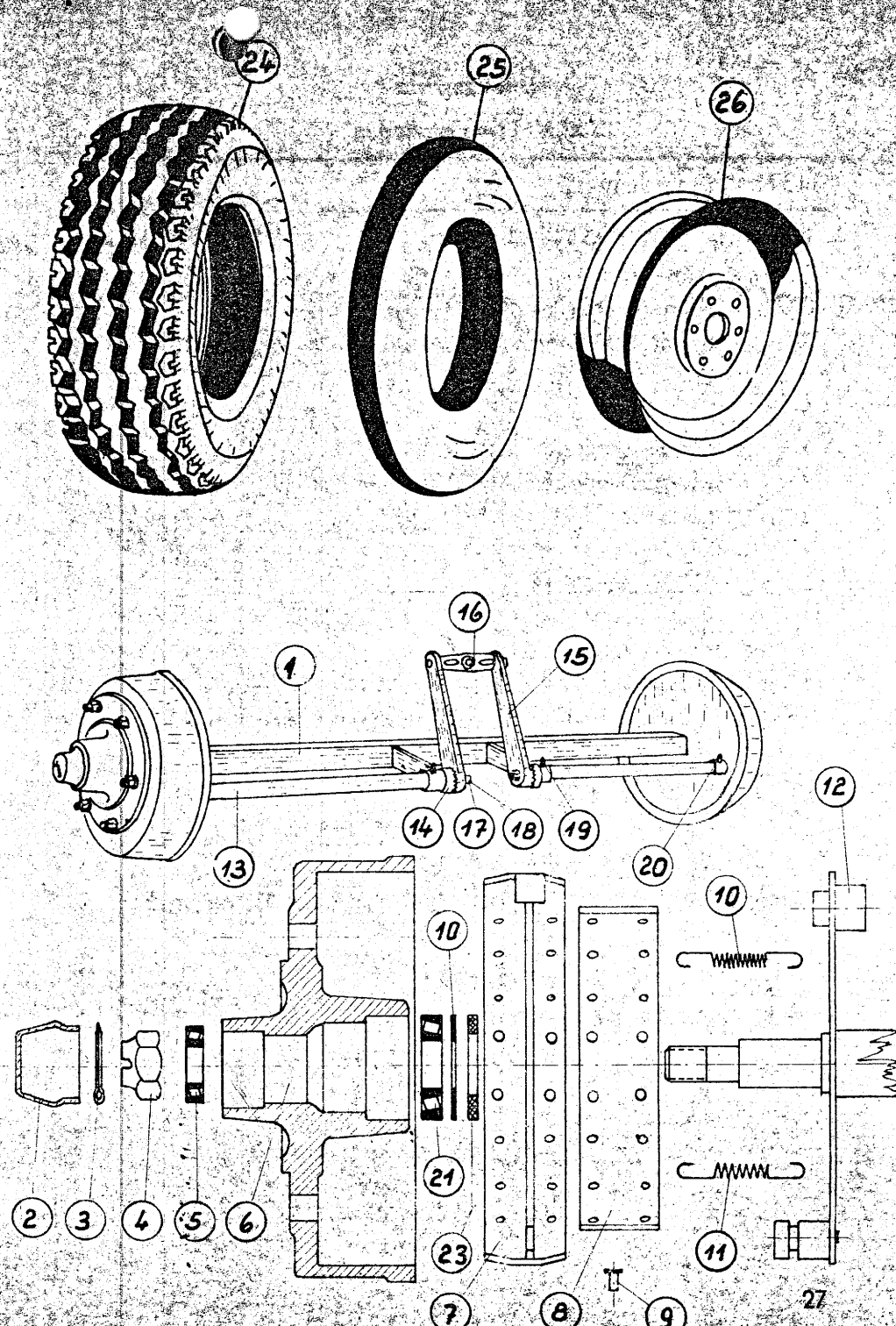
Achtung! Die Achstyp, Tragkraft und Spurweite ist anzugeben.



Ersatzteilliste
KEMPER-Ackerwagen

Bild-Nr.	Bezeichnung	Bestell-Nr.	
Bremsachse für AW 30			
1	Bremsachse vollst.	BA-01.603.1.14	27 374
2	Schutzkappe	BA-01.304.1.3	04 329
3	Splint	6x55 DIN 94	
4	Kronmutter	M30x1,5 DIN 935	
5	Kegelrollenlager	30206 DIN 720	
6	Bremstrommel	BA-01.404.1.2	27 096
7	Bremsbacke kpl.	BA-01.507.1.2 2.	04 155
8	Bremsbelag	BA-01.500.1.3	04 156
9	Rohrniete	A4x0,5x10 DIN 7338Cu	
10	Zugfeder	BA-01.501.1.4 2.	04 145
11	Zugfeder	BA-01.502.1.4 2.	04 146
12	Bremsachse kpl.	BA-01.705.1.2 4.	27 102
13	Bremswelle	BA-01.204.1.3	
14	Gegenstück	BA-01.400.1.4	04 150
15	Bremshebel	BA-01.401.1.3 2.	04 153
16	Zwischenstück	BA-01.402.1.3 2.	04 154
17	Federring	A16 DIN 127	
18	Mutter	M16 DIN 934	
19	Schmiernippel	AM6 DIN 71412	
20	Schmiernippel 45°	BM6 DIN 71412	
21	Kegelrollenlager	30208 DIN 720	
22	Scheibe	BA-01.306.1.4	16 738
23	Filzring	BA-01.505.1.4 2.	16 981
24	Bereifung	6,50x16AW, 6ply	
25	Schlauch	6,50x16	
26	Felge wahlweise Bereifung (Anschlußmaße 6/160/205, EPT=0)	5,00Fx16 7,00x16AW, 6ply	

Achtung! Die Achstypen, Tragkraft und Spurweite ist anzugeben.



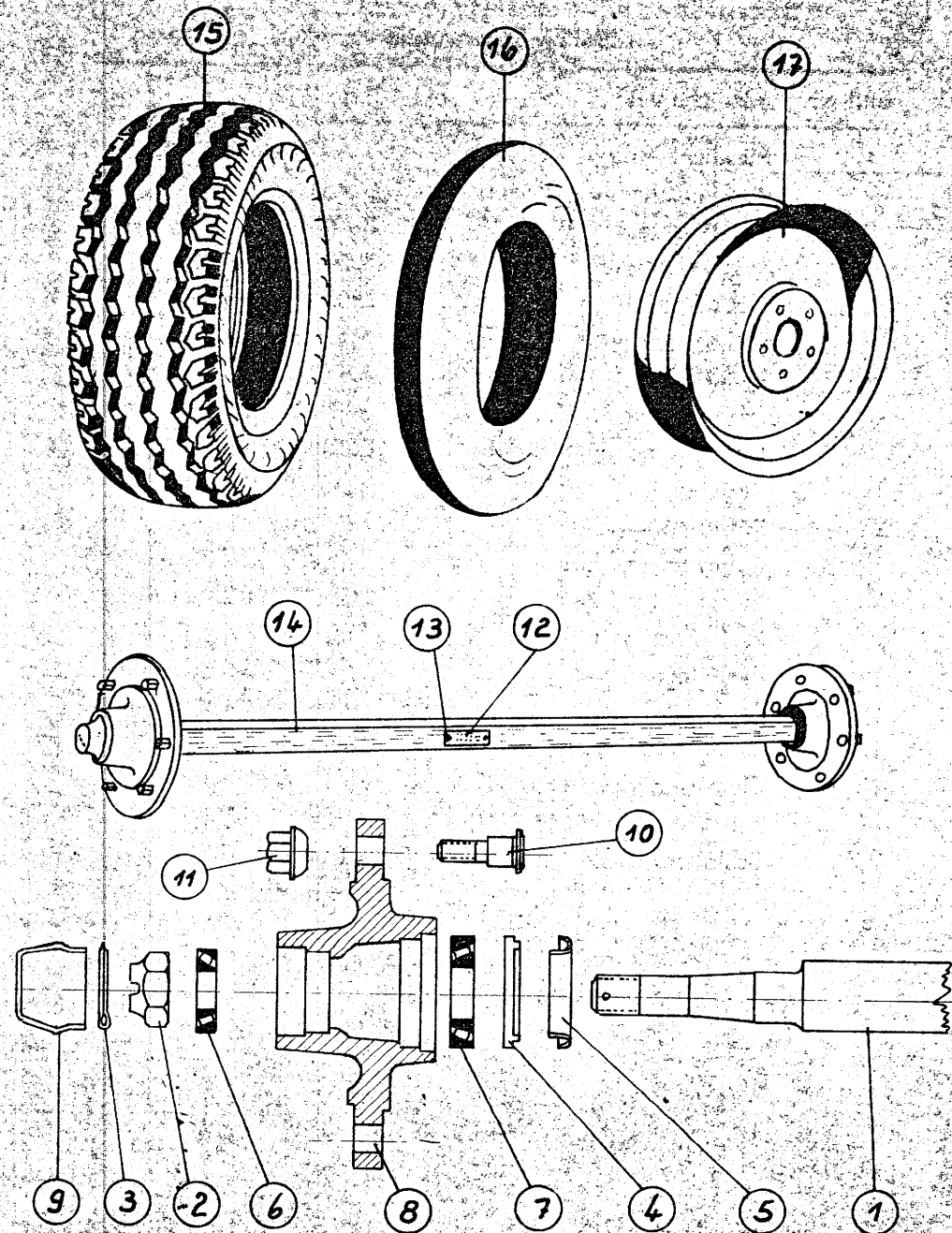
Ersatzteilliste
KEMPER-Ackerwagen

Bild-Nr. Bezeichnung

Laufachse für AW 30 Typ G 1706

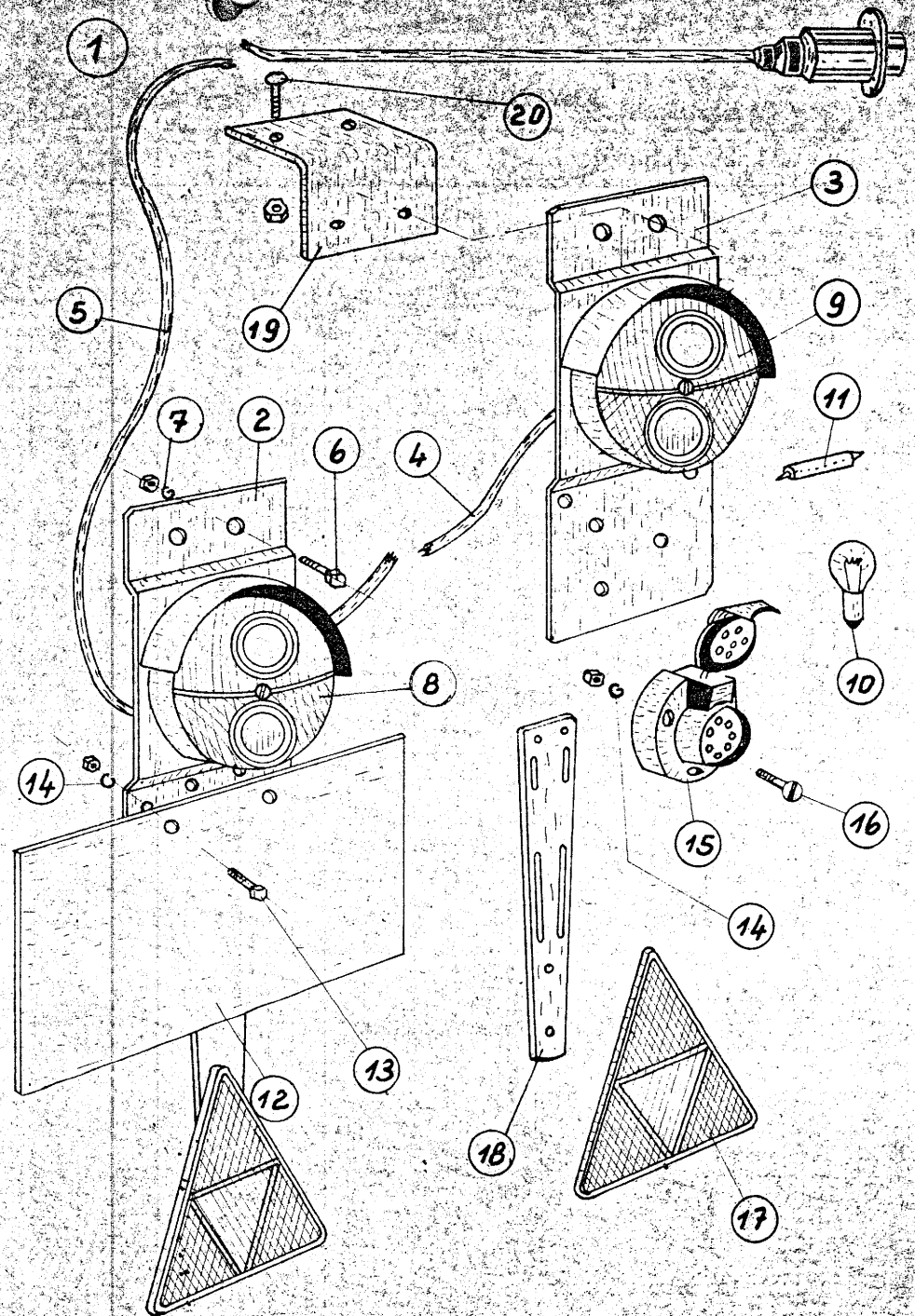
- 1 Achskörper
- 2 Kronenmutter M 24x1,5
- 3 Splint 4x40 DIN 94
- 4 Stoßring
- 5 Labyrinthring
- 6 Kegelrollenlager L44610, L44649
- 7 Kegelrollenlager LM 501310, LM 501349
- 8 Rädernabe
- 9 Radkapsel M 56x2
- 10 Radbolzen RE 18
- 11 Radmutter M 18x1,5
- 12 Typenschild
- 13 Kerbnagel
- 14 Laufachse vollst. G 1706, 6/160/205, EPT = 0
- 15 Bereifung 6,50x16 AW, 6 ply
- 16 Schlauch 6,50x16
- 17 Felge 5,00 Fx16 (6/160/205, EPT = 0)
wahlweise Bereifung 7,00x16 AW, 6 ply

Achtung! Die Achstyp, Tragkraft und Spurweite ist anzugeben.



Ersatzteilliste
KEMPER-Ackerwagen

Bild-Nr.	Bezeichnung	Bestell-Nr.	
1	Rücklicht-Anlage vollst.	AW-03.604.1.2	22 665
2	Rückleuchte links	BSK 20	
3	Rückleuchte rechts	BS 20	
4	Verbindungskabel	1900 lang 7 polig	
5	Hauptkabel	8500 lang 7 polig	
6	Masch. Schraube	M8x20 DIN 933 m. Mu.	
7	Federring	A8 DIN 127	
8	Ersatzhaube m. Schraube	E20/BSK 20	
9	Ersatzhaube m. Schraube	E20/BS 20	
10	Kugellampe	12V, 18W	
11	Soffittenlampe	12V, 10W	
12	Kennzeichenschild	240x130 weiß lackiert	
13	Masch. Schraube	M5x20 DIN 931 m. Mu.	
14	Federring	A5 DIN 127	
15	Steckdose	Typ 773, 7 polig	
16	Senkschraube	AM5x35 DIN 63 m. Mu.	
17	Dreieckrückstrahler	150 Seitenlänge	
18	Gummipendelband	Pb 4 - 275 lang	
19	Anschraubwinkel	AW-03.305.1.4	16 725
20	Schloßschraube	M8x40 DIN 603, 4D m. Mu.	



Ersatzteilliste
KEMPER-Ackerwagen

Bild-Nr.	Bezeichnung	Bestell-Nr.	
1	Ladegatter vorn vollst.	AZ-05.609.1.1	22 627
2	Ladegatter vorn kpl.	AZ-05.713.1.2	22 612
3	Brett	AZ-05.808.1.3 2.	22 586
4	Brett	AZ-05.809.1.3 2.	22 587
5	Brett	AZ-05.810.1.3	-
6	Flachrundschaube	M8x35 DIN 603 m. Mu.	
7	Lasche	U-U10-F63.4	10 825
8	Verschlussglieder	8φ Teilung 22,8	
9	Verschlussplatten	Teilung 22,8 3d	
10	Verschlussdraht	3φ 70 lang	
11	Masch.Schraube	M10x50 DIN931 m. Mu.	
12	Kette	8φ DIN763	
13	Aufhängung	U-U1-G54.4	20 647
14	Ladegatter hinten vollst.	AZ-05.610.1.1	22 628
15	Ladegatter hinten kpl.	AZ-05.715.1.2	22 613

