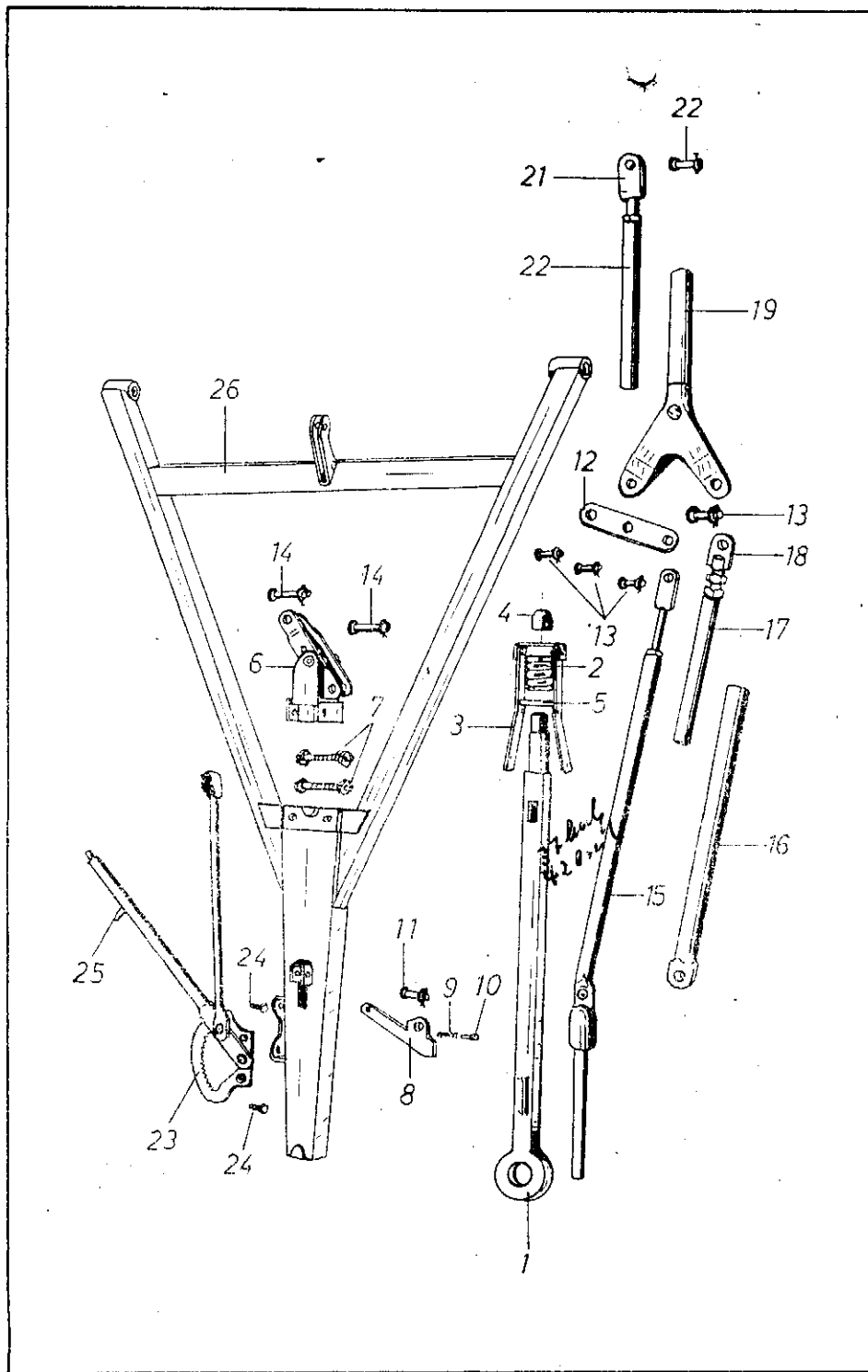


kemper		F atzteilliste		Blatt-Nr.: V01-2
Bild- u. Bestell-Nr.		Benennung		Ausgabe: 6806
				Sachnummer
Ab Masch.-Nr. 4800				
8 V01	Stahlkugel	14463		
9 V01	Stahlrolle Plastikst.	27619		
10 V01	Unterlegkeil (U-U1-F 23/2)	22849	001. 426. 01. 00	
27 V01	Fugenscheibe	04448	ST-04. 5006. 2. 4	
31 V01	Eckverschluß links	04458	ZK-00. 5005. 1. 4	
32 V01	Eckverschluß rechts	04459	ZK-00. 5006. 1. 4	
33 V01	Haltenocken links	04536	ZK-00. 5008. 1. 4	
34 V01	Haltenocken rechts	04537	ZK-00. 5009. 1. 4	
35 V01	Plastik-Schnur	03727	AZ-04. 505. 1. 4	
36 V01	Rungenhalter	18177	ZK-00. 5042. 1. 4	
37 V01	Aufsatzbrett links	23619	251. 386. 00. 00	
38 V01	Aufsatzbrett rechts	23670	251. 391. 00. 00	
39 V01	Seitenbracke links	25878	251. 356. 00. 00	
40 V01	Seitenbracke rechts	25882	251. 361. 00. 00	
41 V01	Brackenscharnier	15376	251. 356. 00. 04	
42 V01	Aufsatzbrett vorn + hinten	25885	251. 381. 00. 01	
43 V01	Vorderbracke	11037	251. 346. 00. 00	
44 V01	Endbracke	25874	251. 351. 00. 00	
45 V01	Drehkranz	25968	ZK-00. 5038. 1. 4	
46 V01	Sechskantschraube		M 16x110 DIN 931 m. Mu.	
47 V01	Anschraubplatte	06056	ZK-00. 1106. 1. 4	
48 V01	Anschraubplatte	06055	ZK-00. 1105. 1. 4	
49 V01	Blattfeder vollst. (1450 kp)	25977	ZK-00. 5026. 1. 3	
50 V01	Hauptlage m. Auge 1210 lang	29888		
51 V01	2. Federblatt 1140 lang	29889		
52 V01	3. Federblatt 880 lang	29890		
53 V01	4. Federblatt 660 lang	29891		
54 V01	5. Federblatt 440 lang	29892		
55 V01	6. Federblatt 220 lang	29893		
56 V01	Federschraube	29894	AM 12x75 DIN 4626-8G	
57 V01	Kipperkettenspanner	25972	ZK-00. 5027. 1. 3	
58 V01	Spannkette	04566	ZK-00. 5037. 1. 4	
59 V01	Lasche	29461	ZK-00. 1037. 1. 4	
60 V01	Rungenhalter	18178	ZK-00. 5043. 1. 4	
61 V01	Schieber	13385	251. 601. 00. 03	
62 V01	Brett (Holzboden) 1974x ⁵ / ₄ "x6"	04445	ZK-00. 8020. 1. 4	
63 V01	Fugenschraube M8x45	18163	ZK-00. 5011. 1. 4	



kemper	Ersatzteilliste	Blatt-Nr.: V10	
		Ausgabe: 6707	
Bild- u. Bestell-Nr.	Benennung	Sachnummer	
Ersatzteile für Reform 67 Typ AVM 44			
1 V10	Zugstange	F 1172 F 274/1	29703
2 V10	Anzugfeder	F 1172 F 274/2	
3 V10	Haltebügel m. Blattfedern	F 1172 F 274/3	
4 V10	Mutter	F 1172 F 274/4	
5 V10	Scheibe	F 1172 F 274/5	
6 V10	Anschlag kompl.	F 1172 F 274/6	
7 V10	Sechskantschraube m. Mu. u. Federr.	F 1172 F 274/7	
8 V10	Rückfahrsperr	F 1172 F 274/8	
9 V10	Druckfeder	F 1172 F 274/9	
10 V10	Stift	F 1172 F 274/10	
11 V10	Bolzen mit Scheibe und Splint	F 1172 F 274/11	
12 V10	Hängeisen	F 1172 F 274/12	
13 V10	Bolzen mit Scheibe und Splint	F 1172 F 274/13	
14 V10	Bolzen mit Scheibe und Splint	F 1172 F 274/14	
15 V10	Druckgestänge m. Überlastungsschutz	F 1172 F 274/15	
16 V10	Druckrohr	F 1172 F 274/16	
17 V10	Nachstellrohr	F 1172 F 274/17	
18 V10	Nachstellbolzen mit Mutter	F 1172 F 274/18	29682
19 V10	Einsteckrohr	F 1172 F 274/19	
20 V10	Nachstellrohr	F 1172 F 274/20	
21 V10	Nachstellbolzen mit Mutter	F 1172 F 274/21	
22 V10	Bolzen mit Scheibe und Splint	F 1172 F 274/22	
23 V10	Handbremshebel	F 1172 F 274/23	
24 V10	Sechskantschraube	F 1172 F 274/24	
25 V10	Abreibring	F 1172 F 274/25	
26 V10	Zuggabel	F 1172 F 274/26	

*E-Teile nicht mehr lieferbar
 Ab FS Fa. Per'62
 30.6.76*

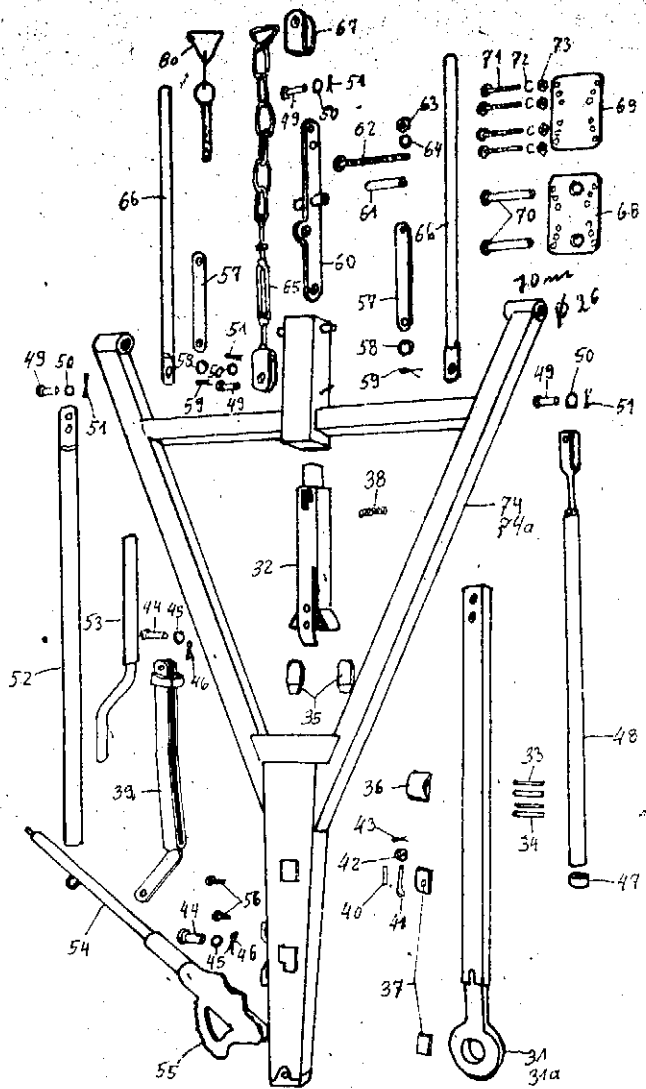
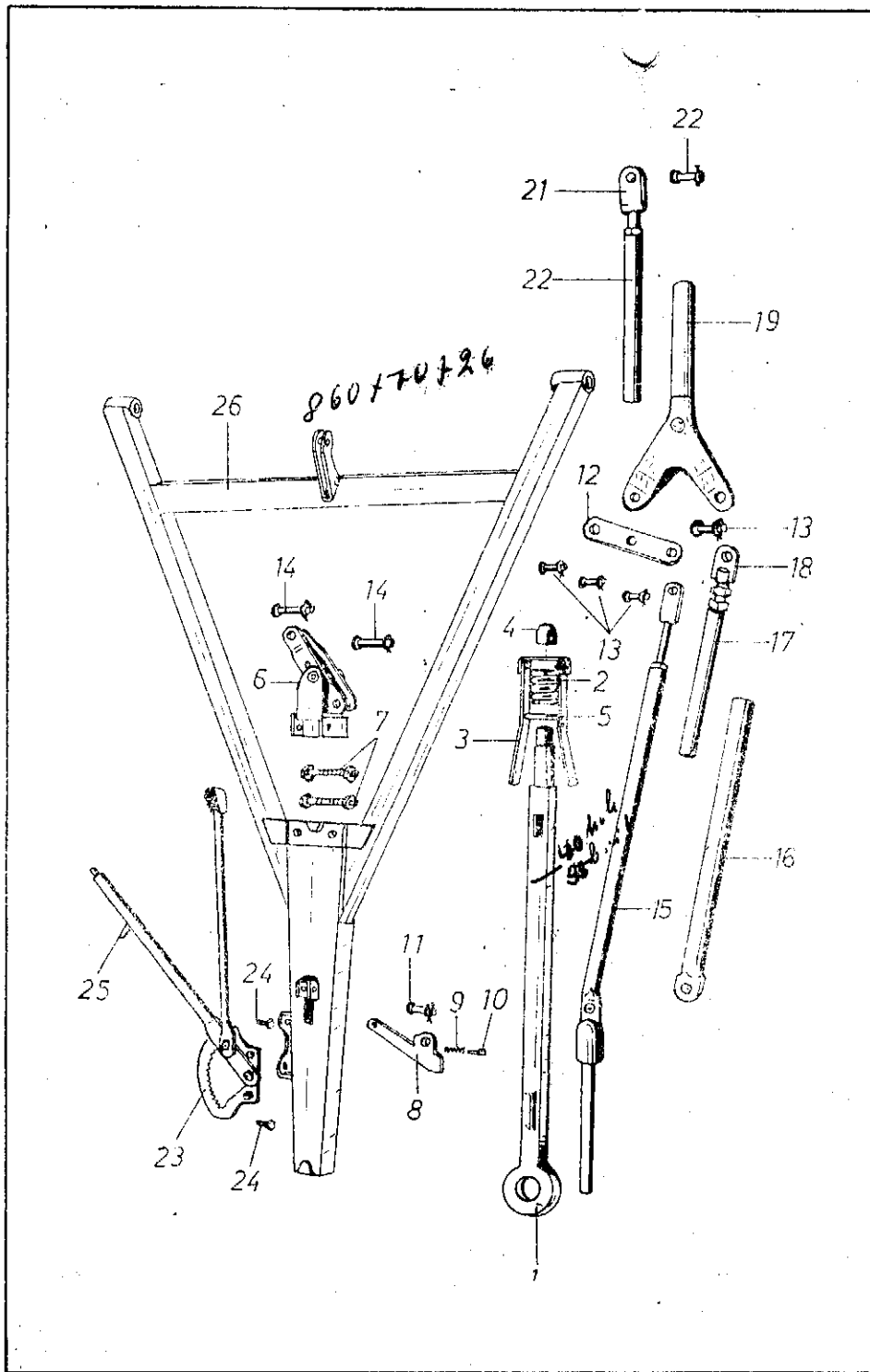


Bild- u. Bestell-Nr.		Benennung	Sachnummer	Ident
		Auflaufvorrichtung Typ AVN/E 44	44	
		Ab. Masch.-Nr. 5585		
30	V10	Auflaufvorrichtung, vollst.	AVN/E 44	
31	"	Zugstange bis 20 km/h	AVN/E 44 11	
31a	"	Zugstange über 20 km/h	AVN/E 44 11a	
32	"	Anschlußstück Kpl	AVN/E 44 12	29743
33	"	Spannhülse schwer 8 mm	AVN/E 44 13	
34	"	Spannhülse schwer 12 mm	AVN/E 44 14	29618
35	"	Anzugsdämpfer	AVN/E 44 15	29636
36	"	Druckstück	AVN/E 44 16	29654
37	"	Gleitplatte	AVN/E 44 17	29654
38	"	Druckfeder für Rückfahrsperr	AVN/E 44 18	29682
39	"	Rückfahrsperr	AVN/E 44 19	
40	"	Schnapperfeder	AVN/E 44 110	29460
41	"	Schnapper Nutm. Splint	29479 AVN/E 44 111	29479
42	"	Kronenmutter M8	AVN/E 44 112	
43	"	Splint 2 x 25	AVN/E 44 113	
44	"	Bolzen 128 x 40 x 36	AVN/E 44 114	29685
45	"	Scheibe 13	AVN/E 44 115	
46	"	Splint 4 x 25	AVN/E 44 116	
47	"	Dämpferscheibe	AVN/E 44 117	29658
48	"	Druckgestänge m. Überlastungsschutz	AVN/E 44 118	
49	"	Bolzen 140 x 34 x 26	AVN/E 44 119	29487
50	"	Scheibe 15 x 25 x 1	AVN/E 44 120	29689
51	"	Splint 4 x 25	AVN/E 44 121	
52	"	Fallbremsgestänge m. Überlastungsschutz	AVN/E 44 122	
53	"	Fallbremsgestänge II	AVN/E 44 123	
54	"	Handbremshebel	AVN/E 44 124	
55	"	Zahnsegment	AVN/E 44 125	
56	"	Sechskantschraube M8	AVN/E 44 126	
57	"	Stützlasche	AVN/E 44 127	29701
58	"	Scheibe 17	AVN/E 44 128	29704
59	"	Splint 4 x 25	AVN/E 44 129	
60	"	Umlenkhebel	AVN/E 44 130	29742
61	"	Distanzrohr	AVN/E 44 131	29705
62	"	Sechskantschraube M12 x 130	AVN/E 44 132	
63	"	Sechskantmutter M12	AVN/E 44 133	
64	"	Federring B12	AVN/E 44 134	
65	"	Spannschloß m. Kette	AVN/E 44 135	29679
66	"	Achsabstützung	AVN/E 44 136	
67	"	Gabelstück	AVN/E 44 137	29676
68	"	Anschraubbügel I	AVN/E 44 138	
69	"	Anschraubbügel II	AVN/E 44 139	
70	"	Aufnahmebolzen	AVN/E 44 140	
71	"	Sechskantschraube M10 x 90	AVN/E 44 141	
72	"	Federring M10	AVN/E 44 142	
73	"	Sechskantmutter M10	AVN/E 44 143	
74	"	Zuggabel bis 20 km/h	AVN/E 44 144	
74a	"	Zuggabel über 20 km/h	AVN/E 44 144a	
80	V10	Schraube m. Kette in 02-G30		29678



Kemper		Ersatzteilliste		Blatt-Nr.: V11	
				Ausgabe: 6707	
Bild- u. Bestell-Nr.	Benennung	Sachnummer			
<i>Bis Mai 1964 Markt Nr. 5584</i> Ersatzteile für Reform 67 Typ AVM 80					
1 V11	Zugstange <i>mit Mutter</i>	F 1173 F 275/1			
2 V11	Anzugfeder	F 1173 F 275/2			
3 V11	Haltebügel m. Blattfedern	F 1173 F 275/3			
4 V11	Mutter	F 1173 F 275/4			
5 V11	Scheibe	F 1173 F 275/5			
6 V11	Anschlag Köpfl.	F 1173 F 275/6		29702	
7 V11	Sechskantschraube m. Mu. u. Federr.	F 1173 F 275/7			
8 V11	Rückfahrsperr	F 1173 F 275/8			
9 V11	Druckfeder	F 1173 F 275/9			
10 V11	Stift	F 1173 F 275/10			
11 V11	Bolzen mit Scheibe und Splint	F 1173 F 275/11			
12 V11	Hängeisen	F 1173 F 275/12			
13 V11	Bolzen mit Scheibe und Splint	F 1173 F 275/13			
14 V11	Bolzen mit Scheibe und Splint	F 1173 F 275/14			
15 V11	Druckgestänge m. Überlastungsschutz	F 1173 F 275/15			
16 V11	Druckrohr	F 1173 F 275/16			
17 V11	Nachstellrohr	F 1173 F 275/17			
18 V11	Nachstellbolzen mit Mutter	F 1173 F 275/18		29682	
19 V11	Einsteckrohr	F 1173 F 275/19			
20 V11	Nachstellrohr	F 1173 F 275/20			
21 V11	Nachstellbolzen mit Mutter	F 1173 F 275/21			
22 V11	Bolzen mit Scheibe und Splint	F 1173 F 275/22			
23 V11	Handbremshebel	F 1173 F 275/23			
24 V11	Sechskantschraube	F 1173 F 275/24			
25 V11	Abreißring	F 1173 F 275/25			
26 V11	Zuggabel	F 1173 F 275/26			

E. Teile
laut Fa. Peitz FS
30.6.76 + Teil 22.6.78
mit mehr Lieferung!
wobei auch Zugstange
mit Mutter

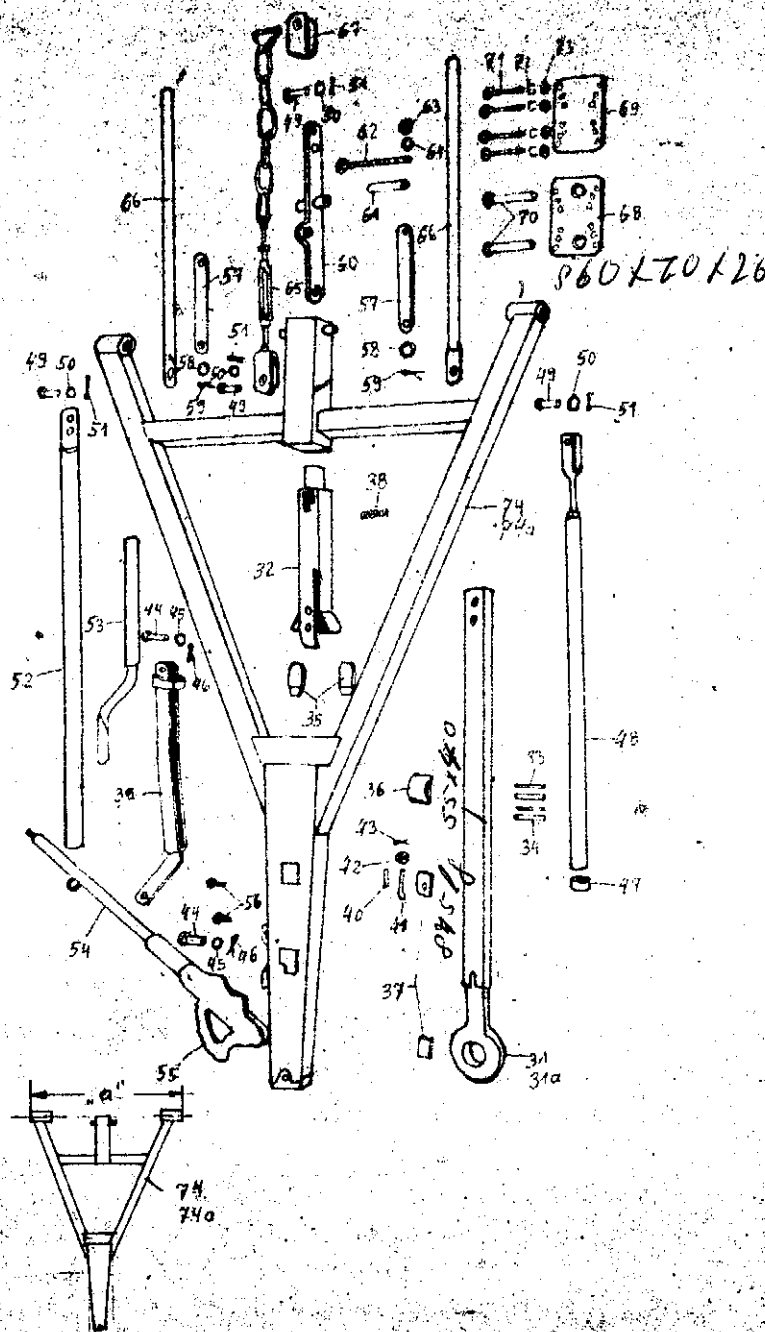
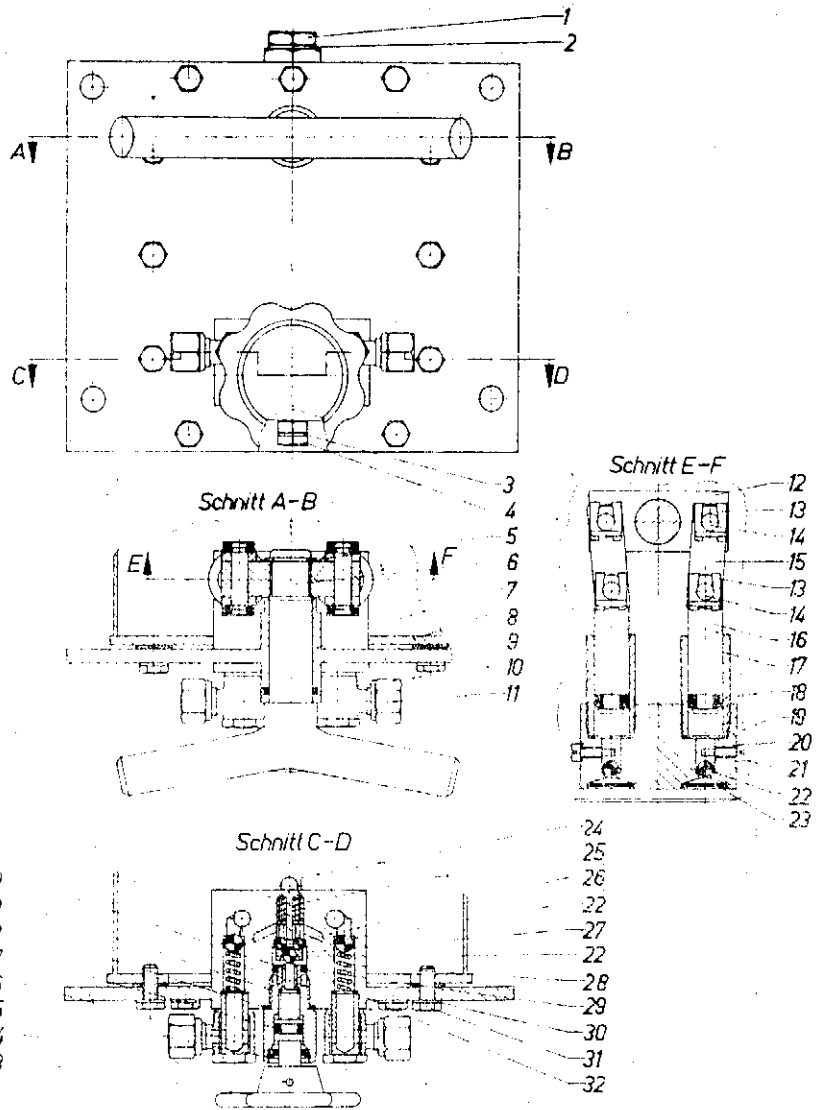


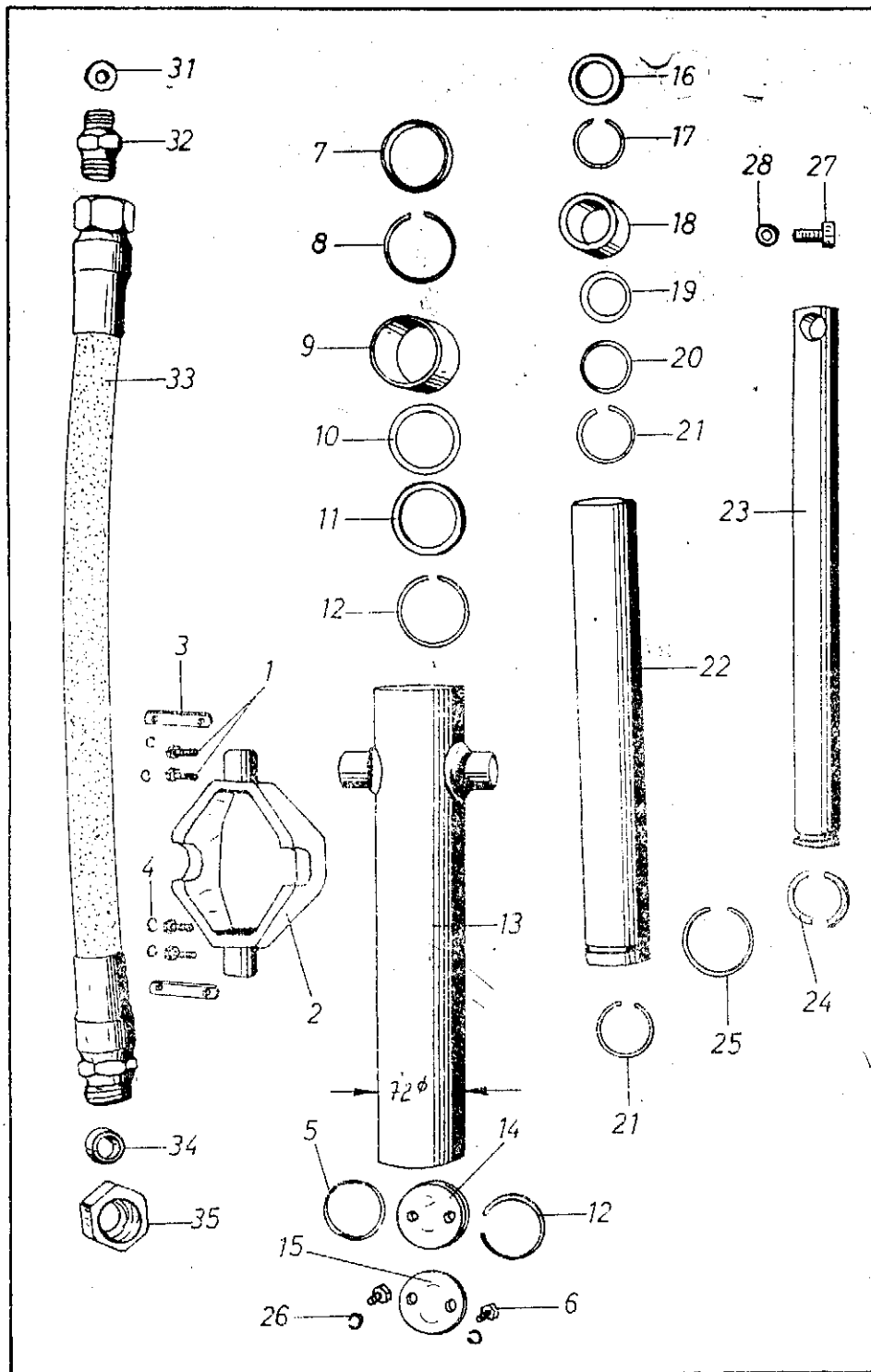
Bild- u. Bestell-Nr.		Benennung	Blatt-Nr. V11-2	Spannummer	Ident.
Auslaufverrichtung Typ AVN/E 80			V11-2		
Ausgabe 6903					
30 V11	860 L 70 / 26	Ab. Masch.-Nr. 5585	AVN/E 80	5	36700
31		Auslaufverrichtung, vollst. (a=860)	AVN/E 80	11	36741
31a		Zugstange bis 20 km/h	AVN/E 80	11a	
32		Zugstange über 20 km/h	AVN/E 80	12	29743
33		Anschlußstück, Kal	AVN/E 44	13	
34		Spannhülse, schwer 9 mm	AVN/E 44	14	29678
34a		Spannhülse, schwer 12 mm	AVN/E 80	15	29656
35		Anzugsdämpfer	AVN/E 44	16	
36		Druckstück	AVN/E 44	17	29654
37		Gleitplatte	AVN/E 44	18	29482
38		Druckfeder für Rückfahrsperr	AVN/E 44	19	29480
39		Rückfahrsperr	AVN/E 44	110	29480
40		Schnäpperfeder	AVN/E 44	111	29479
41		Schnäpper	AVN/E 44	112	
42		Kantenmutter M8	AVN/E 44	113	
43		Splint 2 x 25	AVN/E 44	114	29685
44		Bolzen 12 x 40 x 36	AVN/E 44	115	
45		Scheibe 13	AVN/E 80	119	
46		Splint 4 x 25	AVN/E 80	120	29689
47		Dampferscheiber	AVN/E 44	121	29657
48		Druckgestänge m. Überlastungsschutz	AVN/E 80	122	
49		Bolzen 14 x 35 x 28	AVN/E 80	123	
50		Scheibe 15 x 25 x 1	AVN/E 44	124	29689
51		Splint 4 x 25	AVN/E 80	122	
52		Fallbremsgestänge m. Überlastungsschutz	AVN/E 44	125	
53		Fallbremsgestänge II	AVN/E 44	126	
54		Handbremshebel	AVN/E 44	127	29701
55		Zahnsegment	AVN/E 44	128	29704
56		Sechskantschraube M8	AVN/E 44	129	
57		Stützlasche	AVN/E 44	130	29742
58		Scheibe 17	AVN/E 44	131	29705
59		Splint 4 x 25	AVN/E 44	132	
60		Umlenkhebel	AVN/E 44	133	
61		Distanzrohr	AVN/E 44	134	
62		Sechskantschraube M12 x 130	AVN/E 44	135	29679
63		Sechskantmutter M12	AVN/E 44	136	
64		Federling B12	AVN/E 44	137	29679
65		Spannschloß m. Kette	AVN/E 44	138	
66		Hochabstützung	AVN/E 44	139	29676
67		Gabelstück	AVN/E 44	140	
68		Anschraubauge I	AVN/E 44	141	
69		Anschraubauge II	AVN/E 44	142	
70		Nutbolzen	AVN/E 44	143	
71		Sechskantschraube M10 x 30	AVN/E 44	144	
72		Federling B10	AVN/E 44	145	
73		Sechskantmutter M10	AVN/E 80	144	
74		Zugabst. > 20 km/h (a=860)	AVN/E 80	144	
74a		Zugabst. > 20 km/h (a=860)	AVN/E 80	144a	
80 V11		Schraube - Kette m. 02-030			27668



kemper		Ersatzteilliste		Blatt-Nr.: V15	
				Ausgabe: 6707	
Bild- u. Bestell-Nr.	Benennung	Sachnummer			
<i>Dichtungsz. Ab Masch.-Nr. 4800 bis 9334</i>					
1 V15	Luftventil M 24x1,5	HP 4000 Pos. 1	28866		
X 2 V15	Dichtung 24,5x28φx1,5 D 7603 VF	HP 4000 Pos. 2	28868		
X 3 V15	Dichtung 12x18,5φx1,5 D 7603 VF	HP 4000 Pos. 3	28865		
4 V15	Verschlußschraube M 12	HP 4000 Pos. 4	28862		
5 V15	Sicherung 15x1,5 D 471	HP 4000 Pos. 5	28872		
6 V15	Betätigungsknebel	HP 4000 Pos. 6	28877		
7 V15	Flansch kpl.	HP 4000 Pos. 7	28898		
8 V15	Tank kpl.	HP 4000 Pos. 8	28899		
9 V15	Dichtung	HP 4000 Pos. 9	28888		
X 10 V15	Rundring 32x26x3φ	HP 4000 Pos. 10	28870		
11 V15	Schwenkverschraubungen M 16x1,5	HP 4000 Pos. 11	28860		
12 V15	Drehgelenk	HP 4000 Pos. 12	28900		
13 V15	Sicherung	HP 4000 Pos. 13	28890		
14 V15	Bolzen	HP 4000 Pos. 14	28891		
15 V15	Lasche	HP 4000 Pos. 15	28901		
16 V15	Pumpenkolben	HP 4000 Pos. 16	28896		
17 V15	Pumpenführung	HP 4000 Pos. 17	28895		
X 18 V15	Lippenring 20x10φx7,5 B Nutring	HP 4000 Pos. 18	28855		
X 19 V15	Kupferdichtung 20x26φx1,5 D 7603	HP 4000 Pos. 19	28864		
20 V15	Kupferdichtung 6x10φx1 D 7603	HP 4000 Pos. 20	28861		
21 V15	Zylinderschraube M 6	HP 4000 Pos. 21	28910		
22 V15	Kugel 9φ D 5401	HP 4000 Pos. 22	28887		
23 V15	Siebscheibe	HP 4000 Pos. 23	28902		
24 V15	Druckfeder	HP 4000 Pos. 24	28893		
25 V15	Bolzen	HP 4000 Pos. 25	28894		
26 V15	Kugel 7φ D 5401	HP 4000 Pos. 26	11783		
27 V15	Druckstück	HP 4000 Pos. 27	28907		
28 V15	Druckfeder	HP 4000 Pos. 28	28889		
X 29 V15	Rundring 18φx13φx2,5φ	HP 4000 Pos. 29	28869		
30 V15	Kupferdichtung 8φx13φx1 D 7603	HP 4000 Pos. 30	28874		
31 V15	Sechskantschraube M 8x20 D 933	HP 4000 Pos. 31	03312		
32 V15	Scheibe	HP 4000 Pos. 32	28911		
33 V15	Handrad	HP 4000 Pos. 33	28892		
34 V15	Stift 3φx30 D 1481	HP 4000 Pos. 34	28886		
35 V15	Sicherung 23x1,2 D 471	HP 4000 Pos. 35	28871		
36 V15	Scheibe	HP 4000 Pos. 36	28912		
X 37 V15	Rundring 10,77x16,01x2,62	HP 4000 Pos. 37	28909		
X 38 V15	Kupferdichtung 22φx27φx1 D 7603 a	HP 4000 Pos. 38	05813		
39 V15	Spindelmutter	HP 4000 Pos. 39	28905		
40 V15	Steuerwelle	HP 4000 Pos. 40	28906		

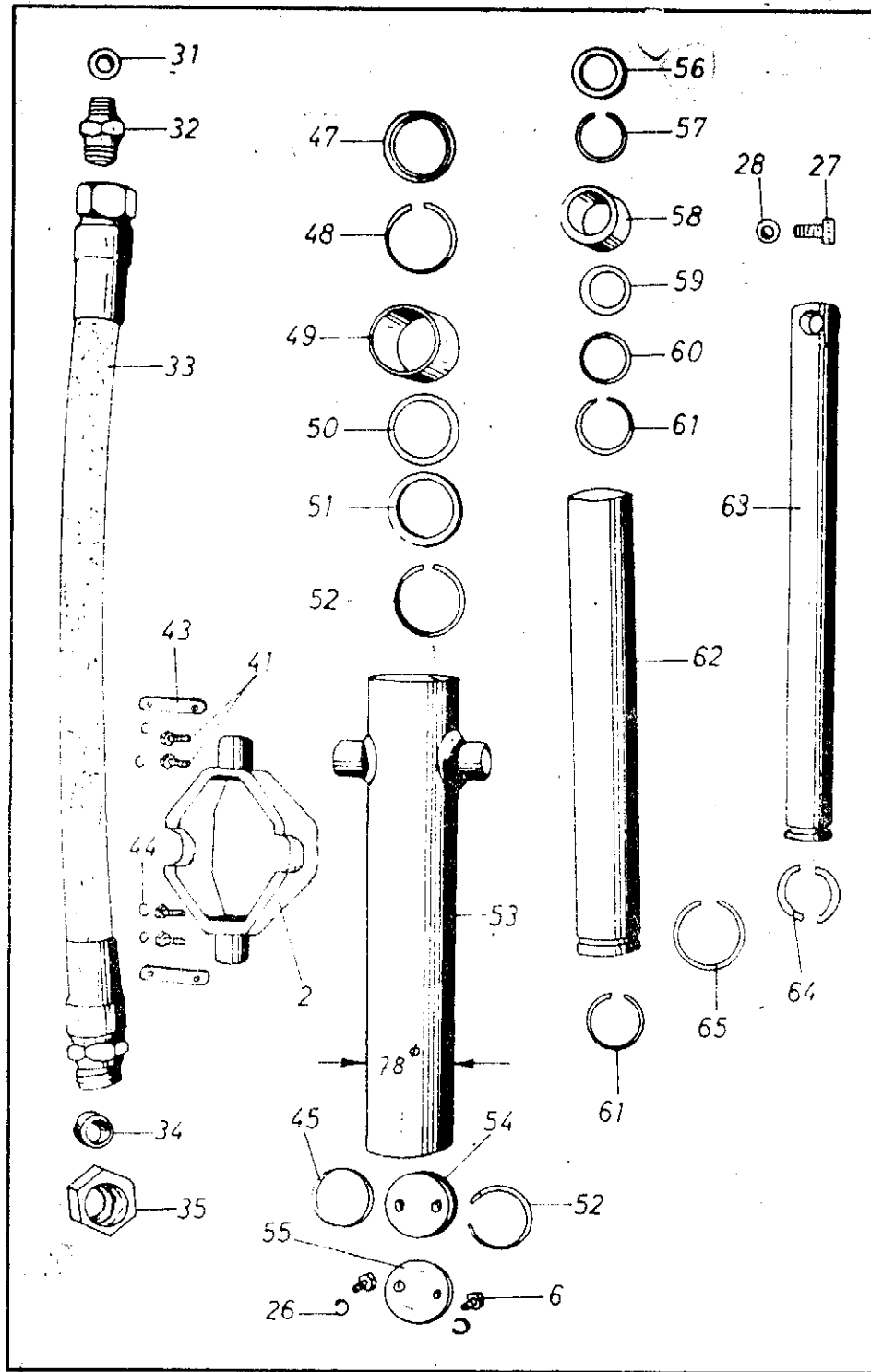
Handwritten signature

siehe auch AD 15

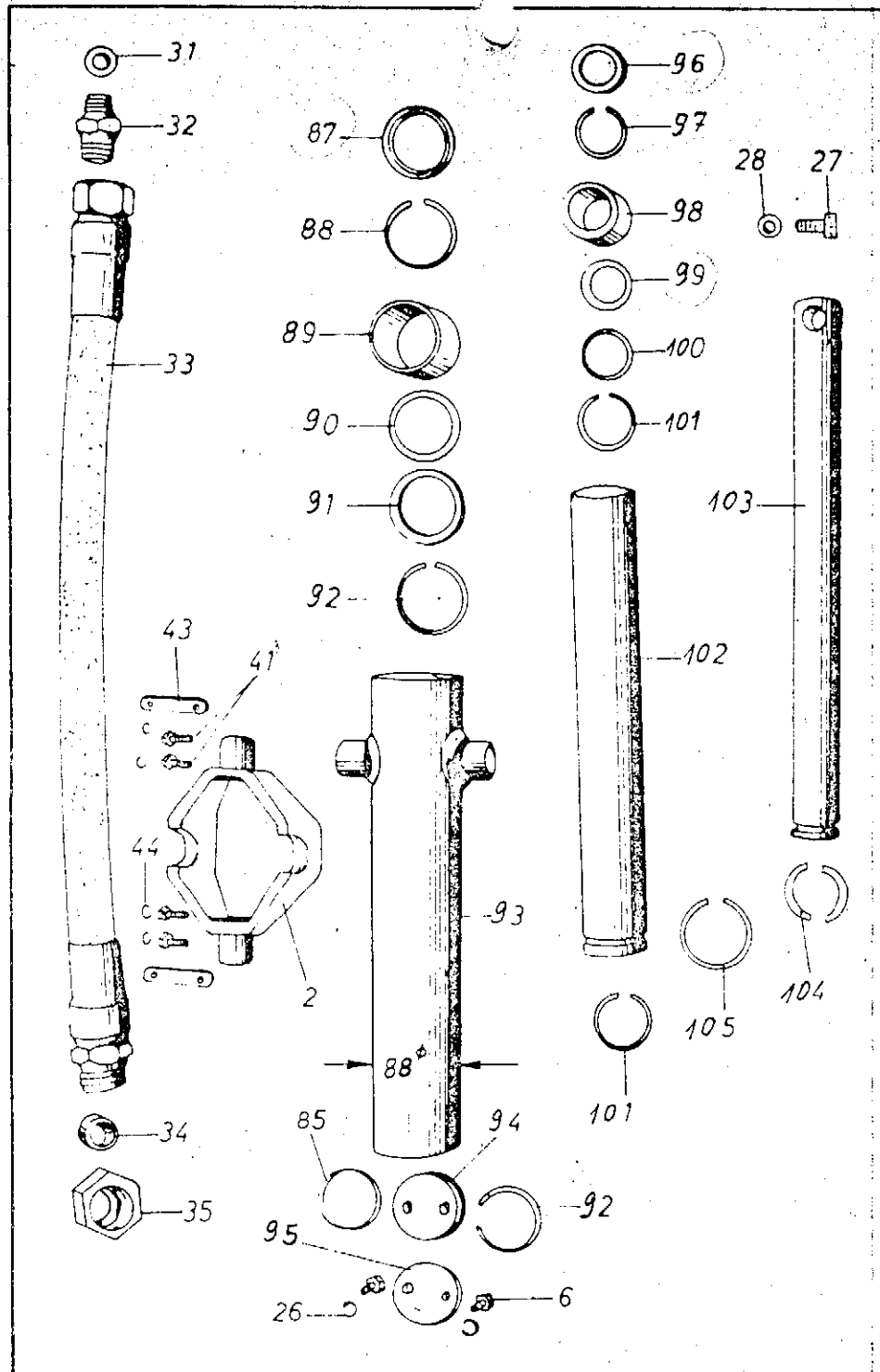



Kemper		Ersatzteilliste		Blatt-Nr.: V16	
Bild- u. Bestell-Nr.		Benennung		Ausgabe: 6806	
				Sachnummer	
Kippzylinder 2 VA 30-500 (72 Ø)					
1 V16	Sechskantschraube M 6x20			2 VA 30-500 Pos. 1	
2 V16	Zylinderaufhängung Z 165			2 VA 30-500 Pos. 2	
3 V16	Lasche	29613		2 VA 30-500 Pos. 3	
4 V16	Federring B 6	03286		2 VA 30-500 Pos. 4	
5 V16	Rundring 62x56x3	29640		2 VA 30-500 Pos. 5	
6 V16	Sechskantschraube M 8x15			2 VA 30-500 Pos. 6	
7 V16	Sicherungsring 55,3x63,5x8,5	29614		2 VA 30-500 Pos. 7	
8 V16	Sprengring 68x3,5	29602		2 VA 30-500 Pos. 8	
9 V16	Führungsbüchse II 63,5x55x33	29601		2 VA 30-500 Pos. 9	
10 V16	Manschette m. Rundring 63x55	8 29586		2 VA 30-500 Pos. 10	
11 V16	Scheibe 63x56x2	29472		2 VA 30-500 Pos. 11	
12 V16	Sprengring 66,5x3,5	29603		2 VA 30-500 Pos. 12	
13 V16	Zylinder	29925		2 VA 30-500 Pos. 13	
14 V16	Boden	29611		2 VA 30-500 Pos. 14	
15 V16	Bodenplatte	29612		2 VA 30-500 Pos. 15	
16 V16	Sicherungsring 40,3x48,5x8,5	29615		2 VA 30-500 Pos. 16	
18 V16	Führungsbüchse I 48,5x40x33	29600		2 VA 30-500 Pos. 17	
17 V16	Sprengring 52x3,5	29605		2 VA 30-500 Pos. 18	
19 V16	Manschette m. Rundring 40x48	8 29645		2 VA 30-500 Pos. 19	
20 V16	Scheibe 48x41x2	29608		2 VA 30-500 Pos. 20	
21 V16	Sprengring 50x3,5	29606		2 VA 30-500 Pos. 21	
22 V16	Kolben II 55 Ø	29926		2 VA 30-500 Pos. 22	
23 V16	Kolben I 40 Ø	29927		2 VA 30-500 Pos. 23	
24 V16	Sprengring geteilt 36x5	29607		2 VA 30-500 Pos. 24	
25 V16	Sprengring 58x3,5	29598		2 VA 30-500 Pos. 25	
26 V16	Federring B 8			2 VA 30-500 Pos. 26	
27 V16	Inbusschraube M 6x8	29609		2 VA 30-500 Pos. 27	
28 V16	Cu-Dichtung 6x10x1	28641		2 VA 30-500 Pos. 28	
31 V16	Cu-Dichtung	05 810		8x12x2	
32 V16	Schlauchanschlußstück			A 8 DIN 7627	
33 V16	Hochdruckschlauch	29934		St 2 N 8x400	
34 V16	Schneidring	03438		A/H schwer	
35 V16	Überwurfmutter	03610		d 12 L	
36 V16	Kippzyl. kpl.			M 12 S	
37 V16	Dichtungssatz	29885		2 VA 30-500	
				2 VA 30	

11 Blatt
 89 Augsburg
 Postf. Nr. 2229
 Tel. 0821/795-1

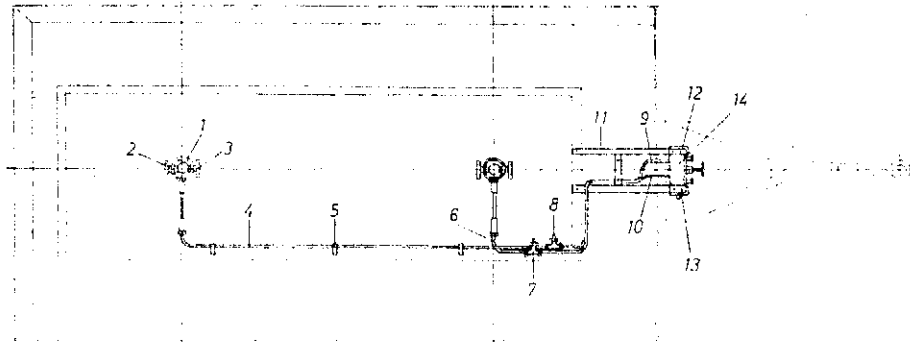


kemper		Ersatzteilliste		Blatt-Nr.: V16-2
Bild- u. Bestell-Nr.		Benennung		Ausgabe: 6806
				Sachnummer
Kippzylinder 2 VA 40-500 (78 Ø)				
2 V16	Zylinderaufhängung Z 165			2 VA 30-500 Pos. 2
6 V16	Sechskantschraube M 8x15			2 VA 30-500 Pos. 6
26 V16	Federring A 8	03285		2 VA 30-500 Pos. 26
27 V16	Inbusschraube M 6x8	29609		2 VA 30-500 Pos. 27
28 V16	Cu-Dichtung 6 x10x1	28641		2 VA 30-500 Pos. 28
31 V16	Cu-Dichtung	05810		8x12x2
32 V16	Schlauchanschlußstück			A 8 DIN 7627
33 V16	Hochst druckschlauch	29934		St 2 N 8x400
34 V16	Schneidring	03438		d 12 L
35 V16	Überwurfmutter	03610		M 12 S
41 V16	Sechskantschraube M 8x20			2 VA 40-500 Pos. 1
43 V16	Lasche	29613		2 VA 40-500 Pos. 3
44 V16	Federring B 8			2 VA 40-500 Pos. 4
45 V16	Rundring 68x62x3	29590		2 VA 40-500 Pos. 5
47 V16	Sicherungsring 69,5x61,3x8,5	29561		2 VA 40-500 Pos. 7
48 V16	Sprengring 75x3,5	29595		2 VA 40-500 Pos. 8
49 V16	Führungsbüchse II 69,5x61x48	29527		2 VA 40-500 Pos. 9
50 V16	Manschette m. Rundring 69x61x8	29587		2 VA 40-500 Pos. 10
51 V16	Scheibe 69x62x2	29558		2 VA 40-500 Pos. 11
52 V16	Sprengring 75x3,5	29595		2 VA 40-500 Pos. 12
53 V16	Zylinder	29928		2 VA 40-500 Pos. 13
54 V16	Bodenplatte	29593		2 VA 40-500 Pos. 14
55 V16	Bodenplatte	29594		2 VA 40-500 Pos. 15
56 V16	Sicherungsring 53,5x45,3x8,5	29562		2 VA 40-500 Pos. 16
57 V16	Sprengring 58x3,5	29598		2 VA 40-500 Pos. 17
58 V16	Führungsbüchse 53,5x45x48	29528		2 VA 40-500 Pos. 18
59 V16	Manschette m. Rundring 53x45x8	29588		2 VA 40-500 Pos. 19
60 V16	Scheibe 53x46x2	29560		2 VA 40-500 Pos. 20
61 V16	Sprengring 56x3,5	29597		2 VA 40-500 Pos. 21
62 V16	Kolben II 61 Ø	29924		2 VA 40-500 Pos. 21
63 V16	Kolben I 45 Ø	29930		2 VA 40-500 Pos. 23
64 V16	Sprengring geteilt 41x5	29599		2 VA 40-500 Pos. 24
65 V16	Sprengring 65x3,5	29596		2 VA 40-500 Pos. 25
66 V16	Kippzyl. kpl.	34646		2 VA 40-500
67 V16	Dichtungssatz	29886		2 VA 40
bis Herbst 70 dann 2VA50-500 bis Masch. Nr. 9334 dann Weber				

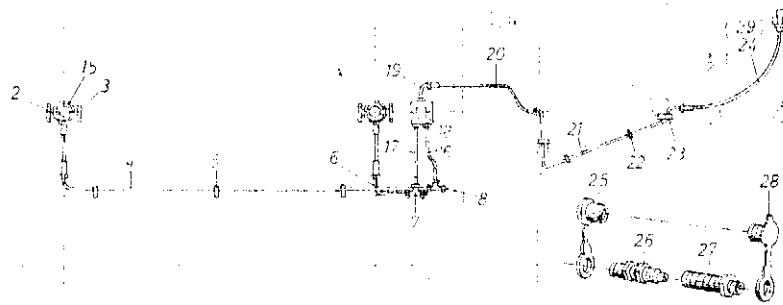


 Ersatzteilliste		Blatt-I V16-3
		Ausgabe: 7002
Bild- u. Bestell-Nr.	Benennung	Sachnummer
Kippzylinder 2 VA 50-500 (88Φ)		
2 V16	Zylinderaufhängung Z 165	2 VA 30-500 Pos. 2
6 V16	Sechskantschraube M 8x15	2 VA 30-500 Pos. 6
26 V16	Federring B 8 4,8 D127	2 VA 30-500 Pos. 26
27 V16	Inbusschraube M 6x8	2 VA 30-500 Pos. 27
28 V16	Cu-Dichtung 60x10x1	2 VA 30-500 Pos. 28
31 V16	Cu-Dichtung	8x12x2
32 V16	Schlauchanschlußstück	A 8 DIN 7627
33 V16	Hochdruckschlauch	St 2 N 8x400
34 V16	Schneidring	d 12 L
35 V16	Oberwurfmutter	M 12 S
41 V16	Sechskantschraube M 8x20	2 VA 40-500 Pos. 1
43 V16	Lasche	2 VA 40-500 Pos. 3
44 V16	Federring B 8	2 VA 40-500 Pos. 4
85 V16	Rundring 70x76x3	2 VA 50-500 Pos. 5
87 V16	Sicherungsring 71,3 x 79,5x8,5	2 VA 50-500 Pos. 7
88 V16	Sprengring 84 x 3,5	2 VA 50-500 Pos. 8
89 V16	Führungsbuchse II 79,5x71x 33	2 VA 50-500 Pos. 9
90 V16	Manschette m. Rundring 71x79x8	2 VA 50-500 Pos. 10
91 V16	Scheibe 79x72x2	2 VA 50-500 Pos. 11
92 V16	Sprengring 84x3,5	2 VA 50-500 Pos. 12
93 V16	Zylinder	2 VA 50-500 Pos. 13
94 V16	Boden	2 VA 50-500 Pos. 14
95 V16	Bodenplatte	2 VA 50-500 Pos. 15
96 V16	Sicherungsring 55,3x63,5x8,5	2 VA 50-500 Pos. 16
97 V16	Sprengring 68x3,5	2 VA 50-500 Pos. 17
98 V16	Führungsbuchse 63,5x55x 33	2 VA 50-500 Pos. 18
99 V16	Manschette m. Rundring 55x63x8	2 VA 50-500 Pos. 19
100 V16	Scheibe 63x56x2	2 VA 50-500 Pos. 20
101 V16	Sprengring 66,5 x 3,5	2 VA 50-500 Pos. 21
102 V16	Kolben II 71Φ	2 VA 50-500 Pos. 22
103 V16	Kolben I 55Φ	2 VA 50-500 Pos. 23
104 V16	Sprengring geteilt 59 x 5	2 VA 50-500 Pos. 24
105 V16	Sprengring 75x3,5	2 VA 50-500 Pos. 25
106 V16	Kippzylinder kpl.	2 VA 50-500
107 V16	Dichtungssatz	2 VA 50
	bis 9334	
	dann Weber	

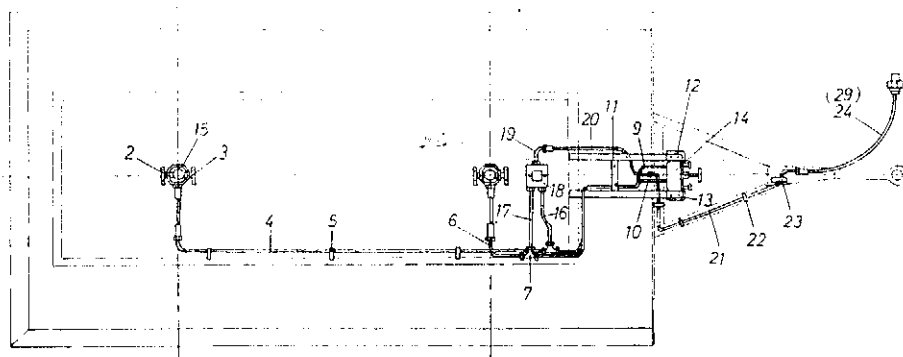
Hydraulik mit Handpumpe



Hydraulik für Schlepperanschluß



Hydraulik für Schlepperanschluß und mit Handpumpe



Kemp

Ersatzteilliste

Blatt-Nr.: V17

Ausgabe: 6806

Bild- u.
Bestell-Nr.

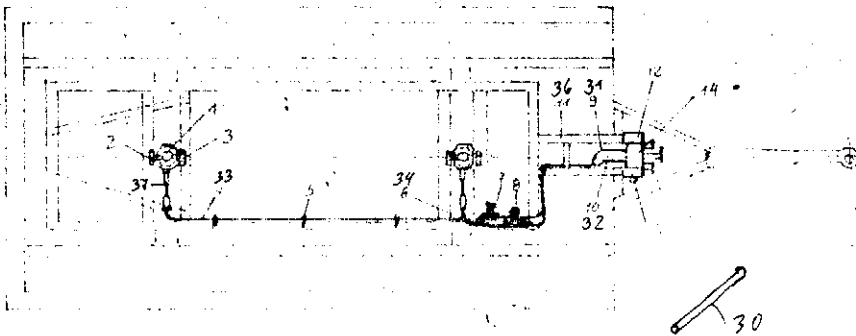
Benennung

Sachnummer

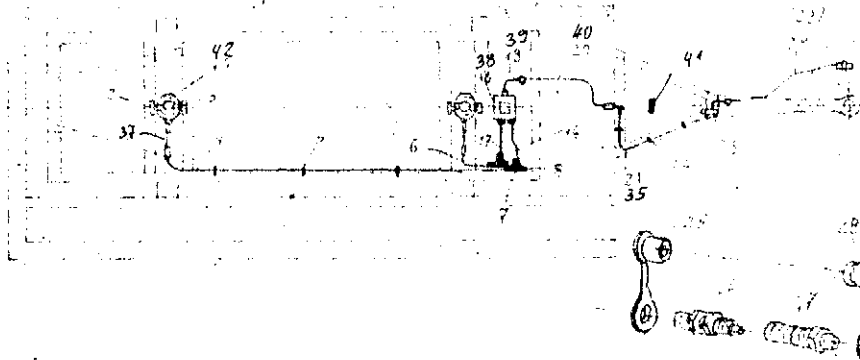
Ab Masch.-Nr. 4800

1 V17	Kippzylinder	18177	ZK-00. 5024. 1. 4
2 V17	Boizen (30 Øx123)	18119	ZK-00. 2044. 1. 4
3 V17	Platte	18030	ZK-00. 1080. 1. 4
4 V17	Rohr (Länge = 3030)	18114	ZK-00. 2035. 1. 4
5 V17	Befestigungsschelle	06062	ZK-00. 5035. 1. 4
6 V17	Rohr (Länge = 365)	04411	ZK-00. 2038. 1. 4
7 V17	T-Verschraubung	04412	ZK-00. 5014. 1. 4
8 V17	Boizen	04413	RU-A 125/4
9 V17	Rohr (Länge = 1500)	18117	ZK-00. 2039. 1. 4
10 V17	Rohr (Länge = 1330)	18118	ZK-00. 2040. 1. 4
11 V17	Konsole	15372	251. 206. 00. 01
12 V17	Anschraubbock links	18135	ZK-00. 3029. 1. 4
13 V17	Anschraubbock rechts	15373	251. 206. 00. 02
14 V17	Hydraulikpumpe	25967	ZK-00. 5022. 1. 3
15 V17	Kippzylinder	18165	ZK-00. 5016. 1. 4
16 V17	Rohr (Länge = 350)	18115	ZK-00. 2036. 1. 4
17 V17	Rohr (Länge = 335)	18116	ZK-00. 2037. 1. 4
18 V17	Mengenteiler	18167	ZK-00. 5018. 1. 4
19 V17	Winkelverschraubung	18170	ZK-00. 5021. 1. 4
20 V17	Hochdruckschlauch (900 lang)	18166	ZK-00. 5017. 1. 4
21 V17	Rohr (Länge = 1340)	26200	ZK-00. 2020. 1. 3
22 V17	Schellenband	04414	ZK-00. 5023. 1. 4
23 V17	Schelle	18048	ZK-00. 1100. 1. 4
24 V17	Hochdruckschlauch (1400 lang)	18168	ZK-00. 5019. 1. 4
25 V17	Staubkappe 5657 - NW 10	04409	RM-00. 5048. 1. 4
26 V17	Stecker	04407	RM-00. 5051. 1. 4
27 V17	Steckdose	04405	RM-00. 5052. 1. 4
28 V17	Staubstopfen 5659 - NW 10	(04415)	RM-00. 5049. 1. 4
29 V17	Hochdruckschlauch (Pos. 24-28)	04405	251. 211. 00. 01

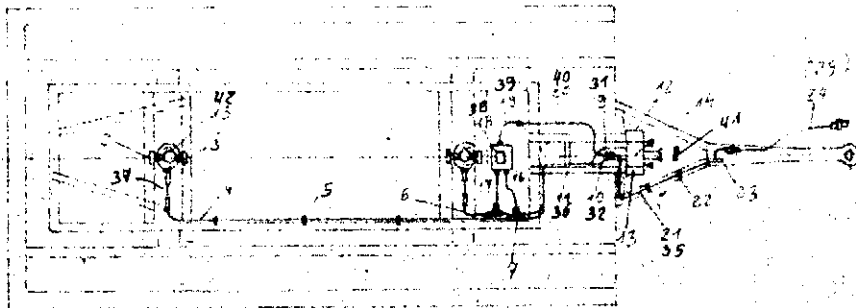
Hydraulik mit Handpumpe



Schlepperhydraulik



Schlepperhydraulik und Handpumpe



kemper

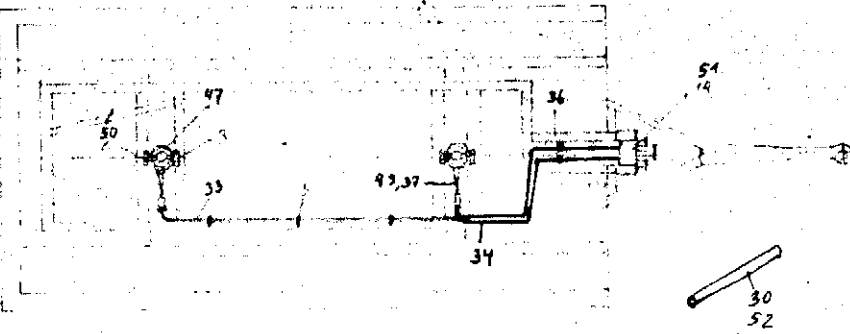
Ersatzteilliste

Blatt Nr.: V 17

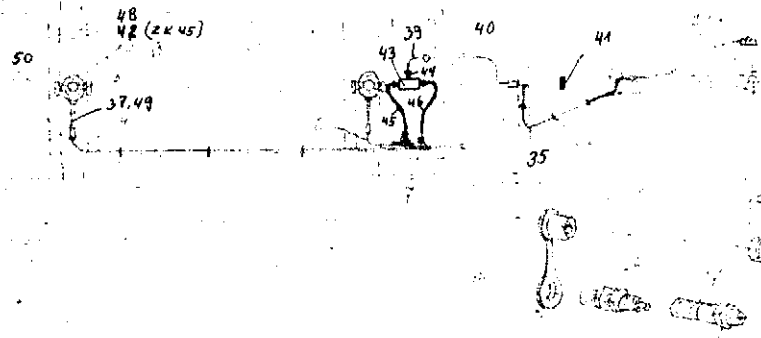
Ausgabe: 7010

Best.-Nr.	Benennung	Sachnummer
30 V17	Bedienungsrohr	25 Ø × 30 Ø × 600
31 V17	Rb Masch.-Nr.	Änd. 1591
32 V17	Rohr	ZK-00.2054.1.4 18122
	1380 lang	ZK-00.2052.1.4 18123
	1380 lang	
33 V17	Rb Masch.-Nr. 5585	Änd. 1610
34 V17	Rohr	ZK-00.2053.1.3 25949
	4290 lang	ZK-00.2054.1.3 25950
	1740 lang	
35 V17	Rb Masch.-Nr.	Änd. 1677
	Rohr.	00 345 00345
	1260 lang	
36 V17	Rb Masch.-Nr.	Änd. 1777
37 V17	Konsole	251.206.00.05 15375
38 V17	Hydraulikschlauch	00 782 00782
	400 lang	00 788 00788
39 V17	Mengenteiler	00 882 00882
	Winkelverschraubung	
40 V17	Rb Masch.-Nr.	Änd. 1799
	Hochdruckschlauch	01.046 01046
	900 lang	
41 V17	Rb Masch.-Nr.	Änd. 1825
42 V17	Klemmscheife	00 884 00884
	Kippzylinder (ZK 45)	00 790 00790
	88 Ø	

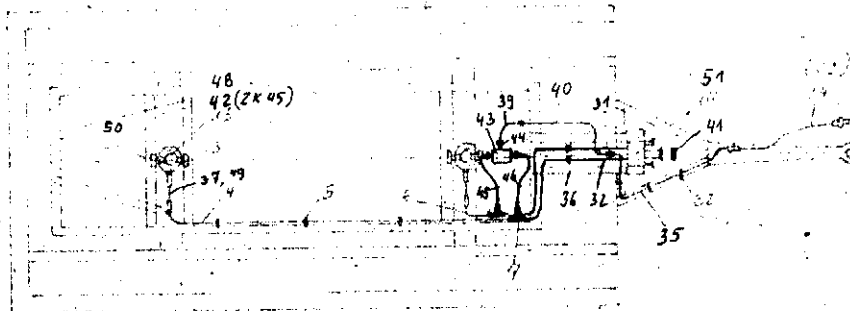
Hydraulik mit Handpumpe



Schlepperhydraulik



Schlepperhydraulik und Handpumpe



Kemppe

Ersatzteilliste

Blatt-Nr.: V17-2

Ausgabe: 7010

Bild- u. Bestell-Nr.	Benennung	Sachnummer
	Ab. Masch.-Nr. 8369	And. 1840
43 V17	Mengenteiler (Weber)	01.211
44 V17	Einschraubverschraubung	01.212
45 V17	Rohr 530 lang	01.209
46 V17	Rohr 553 lang	01.210
	Ab. Masch.-Nr. 708	Änderung 1939
47 V17	Kippzylinder 708	01.508
48 V17	Kippzylinder 858	01.510
49 V17	Hydraulikschlauch 440 lang	01.515
50 V17	Bolzen 23,8 x 121	01.517
51 V17	Handpumpe	01.518
52 V17	Bedienungsrohr	26,5 x 33,5 x 800

