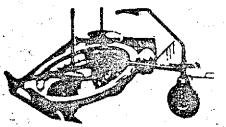
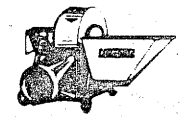
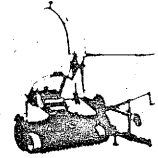
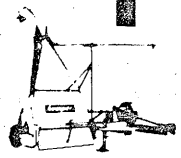
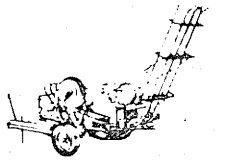
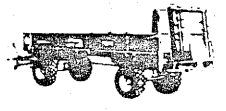
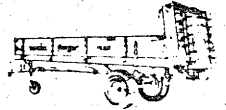
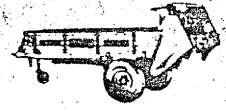


Stamm-Liste

FÜR DIE
VOLLMECHANISIERUNG



kemper LANDMASCHINEN

KEMPER Hausdruckerei

Montage- u. Betriebsanleitung Ersatzteilliste



kemper Dung-Zug

(System Troost DBG-M-DBP angem.)

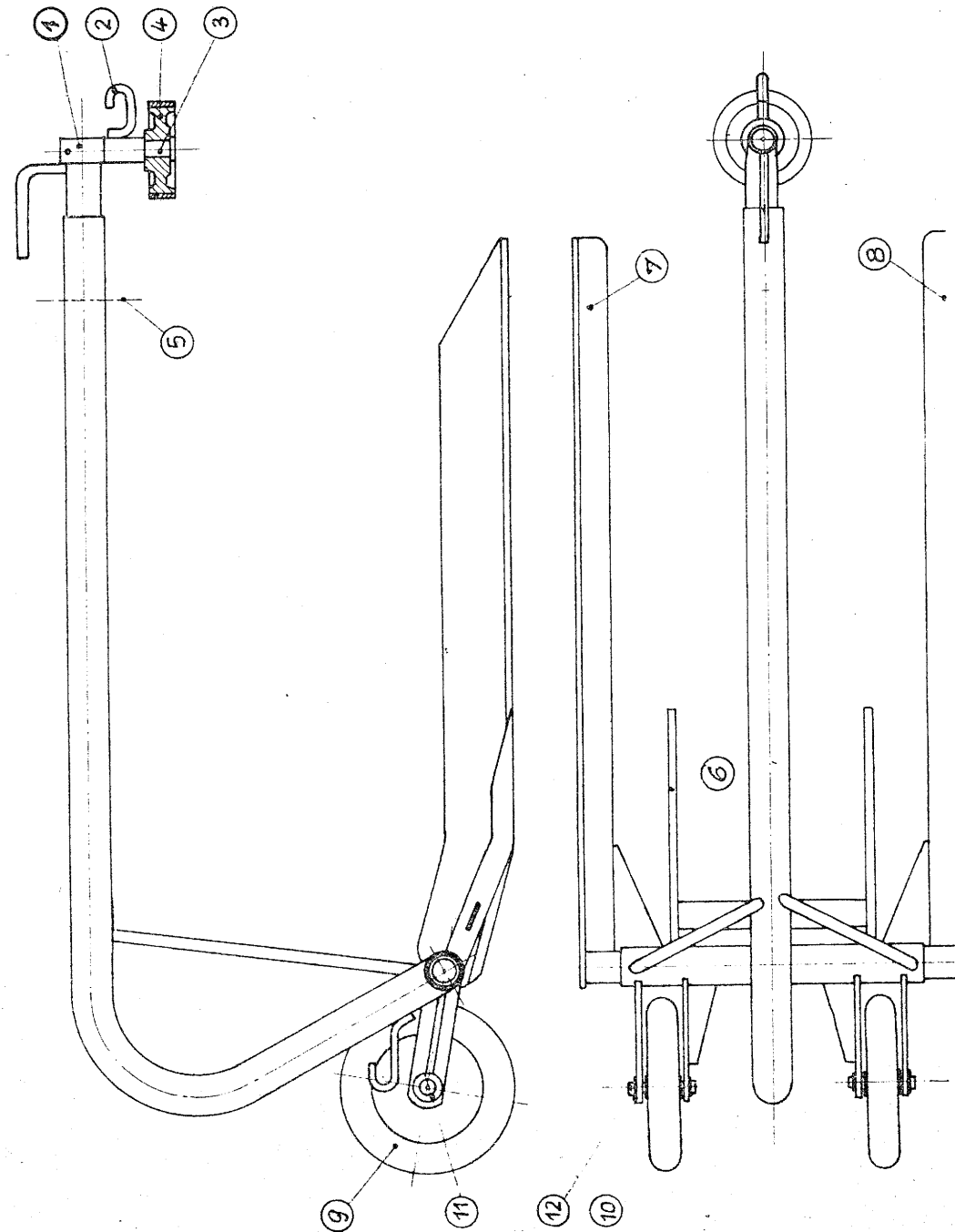
LANDMASCHINENFABRIK

Wilhelm **kemper** Stadtlohn i.W.

Fernruf: Kennzahl 02563 - Sammel-Nr. 735
Fernschreiber 0893 426

Ersatzteilliste
KEMPER-Dungzug Schlitten

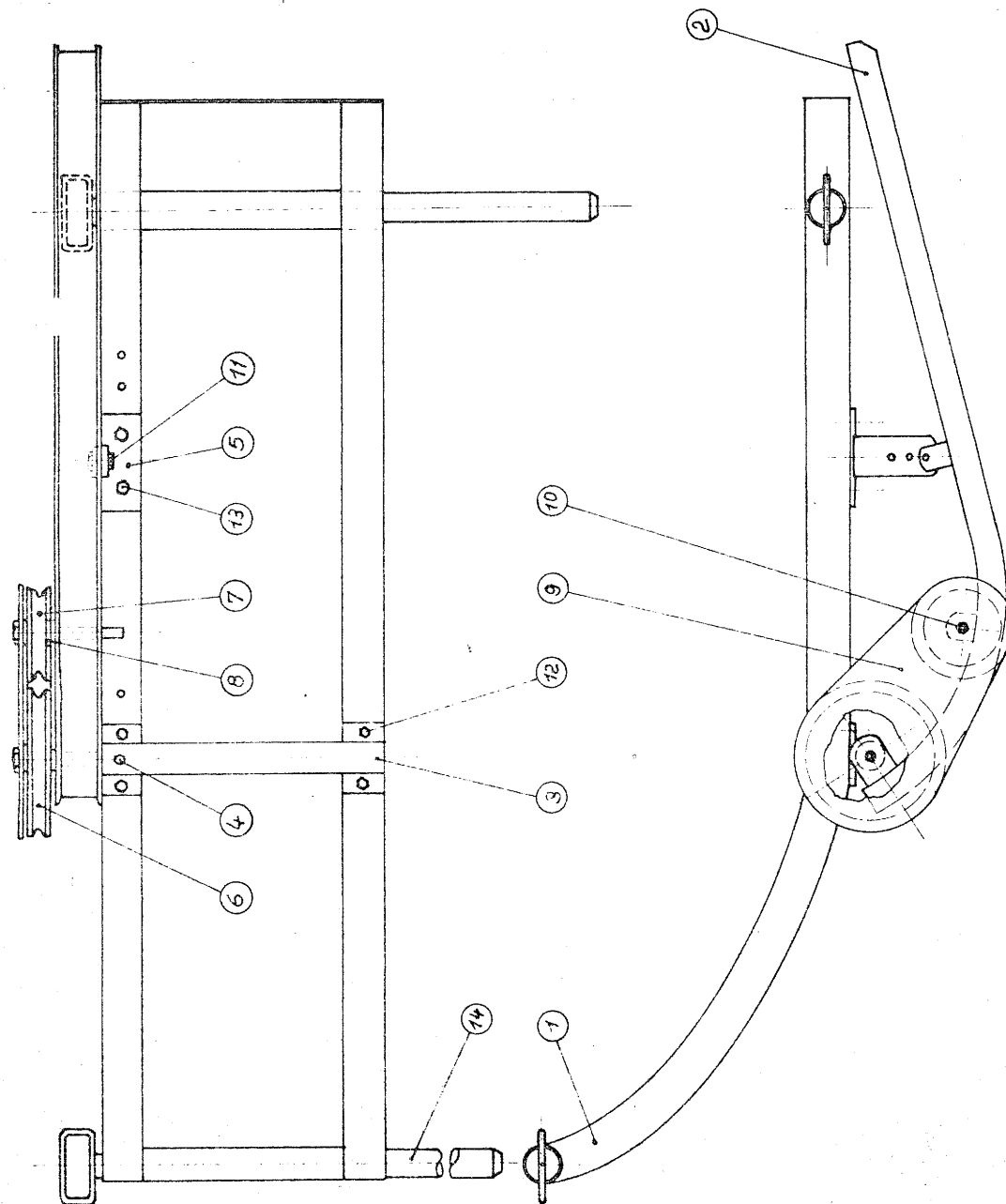
Bild-Nr.	Bezeichnung	Bestell-Nr.
1	Lenkarm	DZ01.702.1.3
2	Zugöse	DZ01.703.1.4
3	Bolzen	DZ01.713.1.4
4	Gummigußrad	DZ01.400.1.4
5	Sechskantschraube	M12x70 DIN931
6	Gabelblech	DZ01.103.1.4
7	Gabel	DZ01.704.1.4 3.3
8	Gabel	DZ01.705.1.3
9	Doppelscheibenrad	V250/60
10	Splint	5x50 DIN94
11	Scheibe	25 DIN125
12	Bolzen	DZ01.211.1.4



Ersatzteilliste

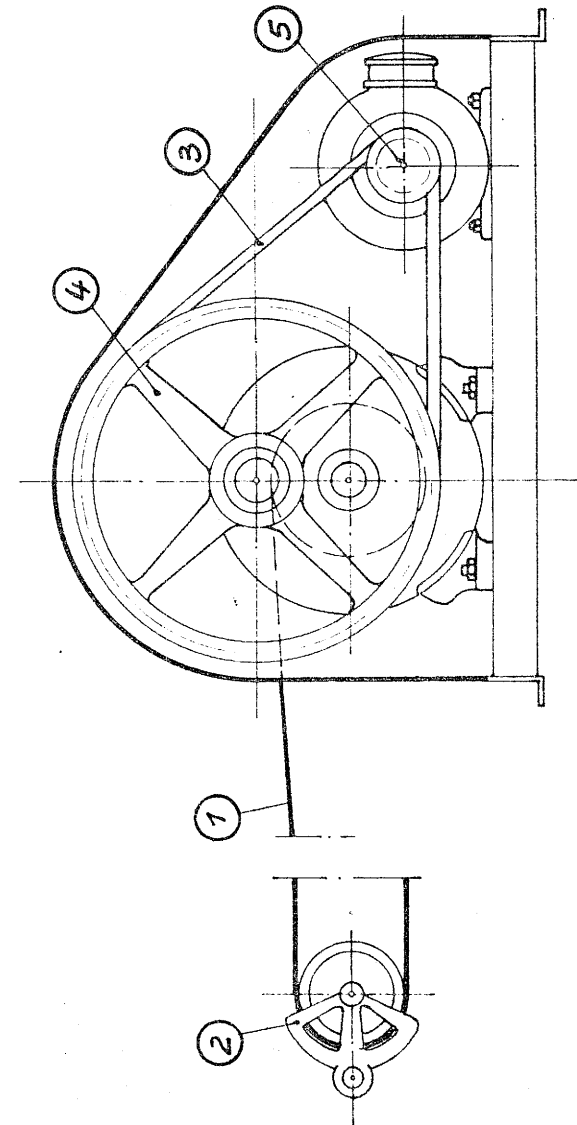
KEMPER-Dungzug Umlenkbogen

Bild-Nr.	Bezeichnung	Bestell-Nr.
1	Bogen	27 220 DZ02.706.1.1
2	Lenkschiene	25 240 DZ02.707.1.3
3	Bock	25 241 DZ02.708.1.3
4	Sechskantschraube	M10x15 Din931
5	Halter	25 242 DZ02.709.1.4 3
6	Seilrolle	25 233 DZ02.401.1.3 2
7	Seilrolle	25 234 DZ02.402.1.3
8	Buchse	19 312 DZ02.403.1.4
9	Schutz	25 229 DZ02.301.1.4 3
10	Sechskantschraube	M10x15 DIN931
11	Sechskantschraube	M12x35 DIN931
12	Sechskantschraube	M12x25 DIN931
13	Sechskantschraube	M12x25 DIN931
14	Steckbolzen	19 356 DZ02.712.1.4



Ersatzteilliste
KEMPER-Dungzug-Seilwinde

Bild-Nr.	Bezeichnung	Bestell-Nr.
1	Seil 8 ϕ	
2	Lose Seilrolle mit Korb 150 ϕ	H 1
3	Keilriemen 13	Li 1400
4	Keilriemenscheibe 355 ϕ	
5	Keilriemenscheibe 63 ϕ	



Ersatzteilliste

KEMPER-Dungzug-mech. Rückzug

Bild-Nr.	Bezeichnung	Bestell-Nr.
1	Seil	6 ϕ
2	Seilrolle	100 ϕ
3	Bremsbelag	FDS 16
4	Axialkugellager	51107
5	Trommel komplett <i>25246</i>	DZ 01.717.1.3
6	Schalthebel komplett <i>19358</i>	DZ 01.718.1.4
7	Buchse	KEB-U2-G 60/3

