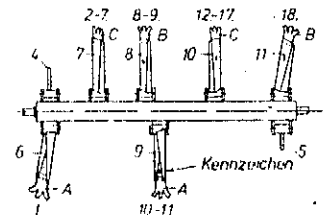


Zinkenanzordnung in Fahrtrichtung gesehen



Nota
Opmerking
Observaciones

Numero per grupo
Aantal per groep
Piezas par grupo

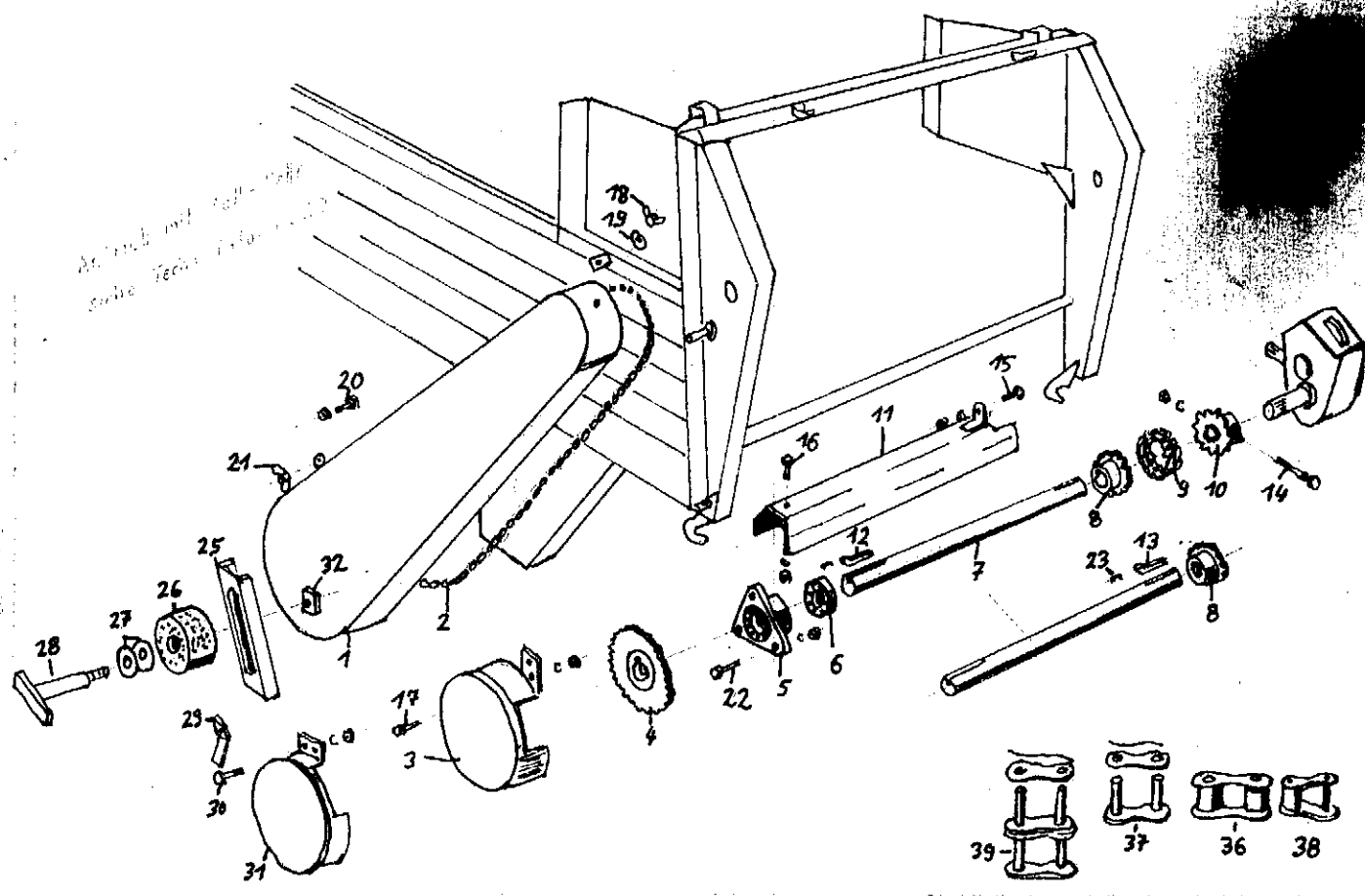
Nome
Benaming
Denominacion

Numero del pezzo
Onderdeel Nr.
Pieza de repuesto no.

Fig. n.
Beeld Nr.
Imagin no.

Italiano
Nederlands
Spanisch

1.) Bild Nr.	2.) Ersatzteil Nr.	3.) Benennung	4.) Stückz. pr. Gr.	5.)	Bemerkung	Preis DM
0	060.307.00.00	Streuwerk kpl. ohne Kettenspanner	1		ohne Kettenspanner	
1	060.307.02.00	Streuwalze m. Zinken	1			
2	060.307.00.04	Streuwalze o. Zinken	1			
3	060.307.01.00	Streuwerkrahmen	1			
4	060.307.00.22	Zinken kpl. 206 lang	1			
5	060.307.00.24	Zinken kpl. 191 lang	1			
6	060.307.00.08	Zinken kpl. links außen	1		Kennz. 1	
7	060.307.00.10	Zinken kpl. links	6		Kennz. ohne	
8	060.307.00.20	Zinken kpl. links innen	2		Kennz. 5	
9	060.307.00.21	Zinken kpl. rechts innen	2		Kennz. 4	
10	060.307.00.12	Zinken kpl. rechts	6		Kennz. 2	
11	060.307.00.14	Zinken kpl. rechts außen	1		Kennz. 3	
12	03.128	Streuzinken gekröpft	3		Form A	
13	03.129	Streuzinken gekröpft	3		Form B	
14	03.124	Streuzinken glatt	12		Form C	
15	02.299	Rohr L = 111,6	20		ab Nr. 65687	
16	01.658	Hohr L = 90,6	20		bis Nr. 65686	
17	01.657	Buchse	40			
18	10.541	Sechskantschraube 12x140 D 931-88	20			
19	04.622	M 8x25 DIN 933	72			
20	10.531	060.307.00.17	1			
21	05.799	Kettenrad 21 Zähne	1			
22	07.050	Nasenkeil 10 x 8 x 40 D 6887	1			
23	07.059	Pendelkugellager 11.207 D 630	1			
24	07.058	001.241.02.03	1			
25	01.919	Flanschlager (Gehäuse mit Deckel-Ring)	2			
26	05.564	Wickelschutz	1			
27	05.563	Flachrundschrabe 12x30 D 603-46	3			
28	09.533	Pendelkugellager 11.206 D 630	1			
29	10.530	001.306.03.12	1			
30	05.707	Flanschlager (Gehäuse mit Deckel-Ring)	1			
31	10.511	Sechskantschraube 14x20 D 933-88	3			
32	10.512	060.307.00.06	1			
33	10.512	060.307.00.07	1			
34	08.814	Lagerzapfen links	1			
35	20.564	Lagerzapfen rechts	1			
36	22.954	Hakenschrabe U - F 149/4	1			
37	05.555	U - F 21/4	1			
38	10.212	Zugfeder	1			
39	05.535	060.322.00.01	1			
40	03.281	21 DIN 1441	1			
41	10.501	St2KEB-114 G 110/4	1			
42	09.207	21 DIN 125	1			
43	09.710	20x1,2 DIN 471	1			
44	03.313	Sicherungsring	1			
45	03.967	H 1 M 6x1 SFG	1			
46	10.535	H 3 M 10x1 SFG	1			
47	10.536	060.307.00.27	1			
48	02.154	060.307.00.28	1			
		060.307.00.29	8		Kennz. 1	
		060.307.00.28	8		Kennz. 5 oder ohne	
		060.307.00.29	8		Kennz. 2 oder 4	
		060.307.00.30	1		Kennz. 3	
		Bügel	40		ab Masch. Nr. 65687	

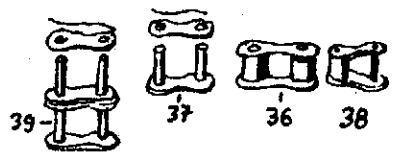


1	22956	Schutzkasten
2	01696	Rollenkette
3	15034	Schutzkasten
4	09690	Kettenrad
5	07059	Flanschlager
6	07058	Pendelkugellager
7	01894	Antriebswelle m 2 Keilgut 350 x 166,5
8	00469	Antriebsrad m 12 Zähnen
9	09702	Einbauelement m 12 Zähnen
10	09704	Einbauelement m 14 Zähnen
11	00484	Einbauelement m 14 Zähnen
12	09704	Einbauelement m 14 Zähnen
13	00484	Einbauelement m 14 Zähnen
14	09704	Einbauelement m 14 Zähnen
15	09704	Einbauelement m 14 Zähnen
16	09704	Einbauelement m 14 Zähnen
17	09704	Einbauelement m 14 Zähnen
18	09704	Einbauelement m 14 Zähnen
19	09704	Einbauelement m 14 Zähnen
20	09704	Einbauelement m 14 Zähnen
21	09704	Einbauelement m 14 Zähnen
22	09704	Einbauelement m 14 Zähnen
23	09704	Einbauelement m 14 Zähnen

As-Masch Nr. 63 079

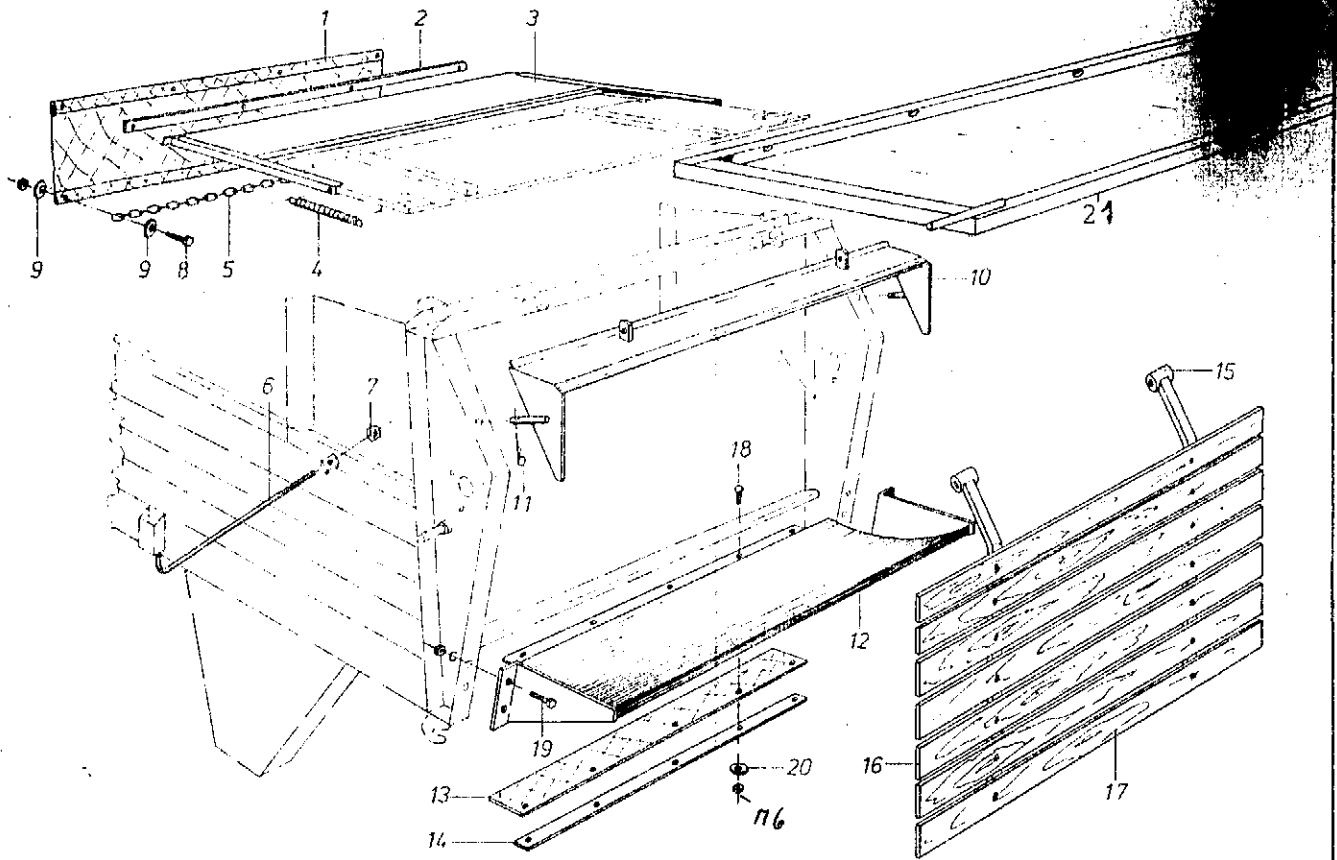
25	11678	U-Stahl
26	10242	Rolle
27	05751	Scheibe
28	10231	Spanner
29	11675	Lasche
30	05458	Senkschr
31	08163	Schutzkasten
32	07871	Platte

36	12990	Imenglied
37	12991	Drahtglied
38	12992	Gehr. Glied
39	12983	Drahtglied



ab Nr. 64 754

ab Nr. 64 754



Numeriques
 Nota
 Opmerking
 Observaciones

Numero per gruppo
 Numero per grupo
 Aantal per groep
 Piezas por grupo

Nom.
 Nome
 Benaming
 Denominacion

No da la pieza
 Numero del pezzo
 Onderdeel Nr.
 Pieza de repuesto no.

Figure No.
 Fig. n.
 -Beeld Nr.
 I magen no.

Français
 Italiano
 Nederlands
 Spanisch

1.) Bhd Nr.	2.) Ersatzteil Nr.	3.) Benennung	4.) Stückz. pr. Gr.	5.)	Bemerkung	Preis DM
0	11 628 060.341.00.00	Spritzschutz Kpl. (1-9)	1			
1	01 791	Plane 350x1640	1			
2	01 788	Flachstahl 20x1640	1			
3	11 629 060.341.00.01	Aufhängung m. Federn	1			
4	01 804	Zugfeder	2			
5	01 792	Kette 33 GL	1			
6	01 667	Hakenschraube gestr. M 16x800	2			
7	03 310	Sechskantmutter M 16 D934-8	2			
8	04 628	Sechskantschraube 6x20 D933-88	6			
9	05 527	Scheibe R7 D440	4			
10	10 629 060.336.00.01	Schmalstreublech	1			
11	08 230 AZ-01.501.1.4	Federstecker 3x80	2			
12	10 627 060.636.00.04	Auffangmulde	1			
13	01 983	Abstreifer 100x1370	1			
14	01 982	Flachstahl 25x1370	1			
15	10 622 030.331.00.01	Bügel	2			
16	10 623 S12 U-U4-G106/3	Brett 1700 lang	7			
17	10 621 030.331.00.00	Streuwerkabdeckung	1			
18	09 237	Flachrundschraube 6x25 D603-46	5			
19	03 991	Sechskantschraube 10x20 D933-88	4			
20	03 454	Scheibe 6,6 D126	9			
21	10 224	Aufhängung 1650x500	1		E5	

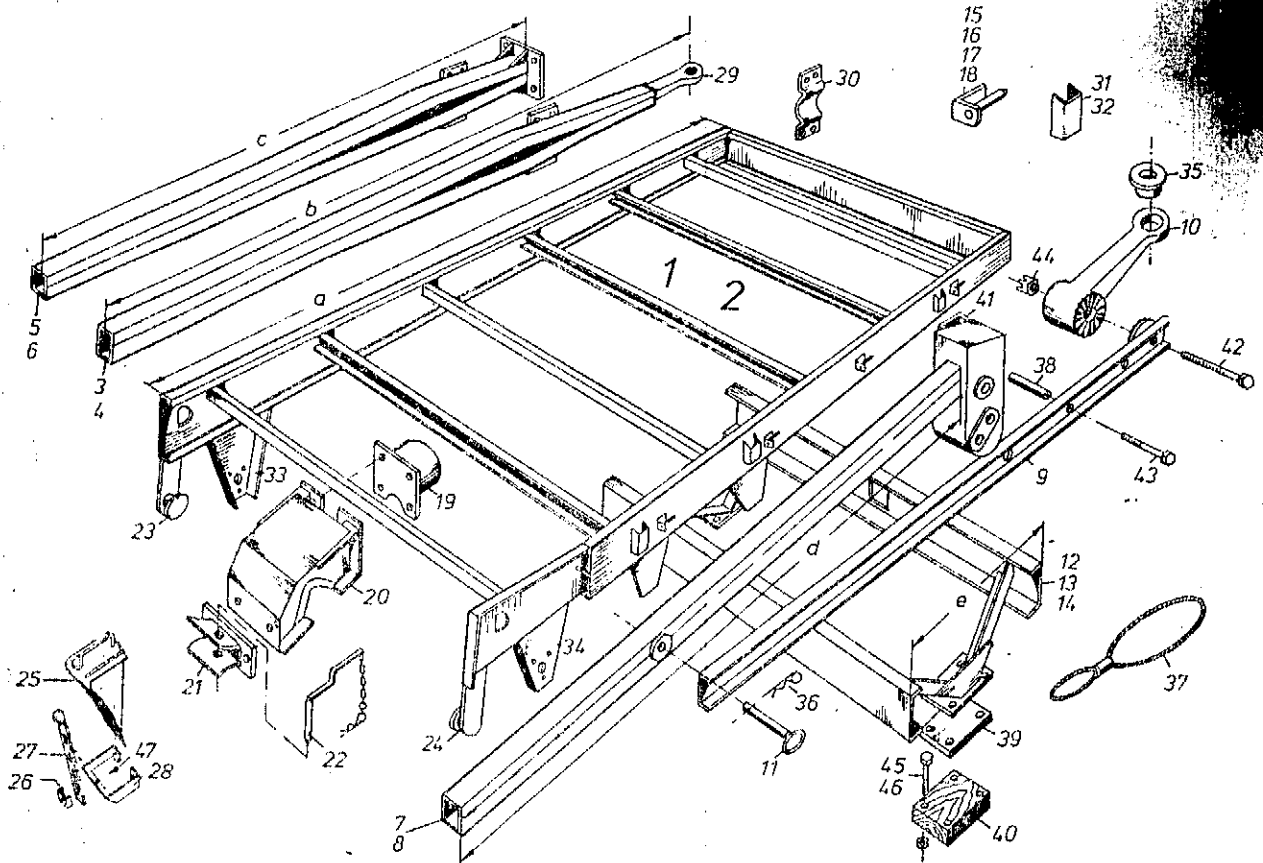


Bild Nr.	Ersatzteile Nr.		Benennung	Stückz. pr. Gr.	Bemerkung
	neu	alt			
1	10544	010.001.00.00	Rahmen	2,5	a = 3425
2	23915	050.001.00.00	Rahmen	3-3,5-4	a = 4025
3	11383	010.011.00.01	Deichsel	2,5	b = 3840
4	11591	050.011.00.01	Deichsel	3-3,5-4	b = 4740
5	23908	011.011.00.01	Deichsel	2,5	c = 3312
6	10938	051.011.00.01	Deichsel	3-3,5-4	c = 3917
7	11602	013.031.01.00	Deichselstueck	2,5	d = 2900
8	11612	053.031.01.00	Deichselstueck	3-3,5-4	d = 3500
9	11112	013.031.00.03	Deichseltraeger		
10	08536	202.031.00.03	Zugaese		
11	11113	013.031.00.05	Steckbolzen		
12	11385	010.051.00.00	Achsbock	2,5	e = 856
13	11593	050.051.00.00	Achsbock	3-3,5	e = 1118
14	11622	070.051.00.00	Achsbock	4	e = 1118
15	09710	010.001.01.04	Scharnierbock		55 lang
16	09709	010.001.01.03	Scharnierbock		65 lang
17	09708	010.001.01.02	Scharnierbock		75 lang
18	09707	030.001.01.01	Scharnierbock		85 lang
19	11391	010.136.01.01	Platte		
20	11563	010.416.01.00	Anhaengebock		
21	05457	001.421.01.01	Anhaengekupplung		
22	04182	001.421.01.02	Steckbolzen		
23	08845	001.001.02.04	Lagerplatte		
24	08716	001.001.01.02	Lagerplatte		
25	04573	255.426.00.01	Unterleghebel		
26	00686		Tasche		
27	00684		Klemmgummi		
28	00683		Halter		
29	06139	ST-01.5000.3.2	Zugaese		
30	07752	LW-01.1108.1.3	PH-Schraubplatte		
31	09720	U-U1-H8913	Tasche		100 hoch
32	09721	U-U1-H12113	Tasche		120 hoch
33	22810	ST2U-U1-G10012	Knoten		
34	20979	ST2U-U1-G10112	Knoten		
35	08554	LS-00.2203.1.4	Buchse		
36	18293	GL-01.502.1.4	Federstecher	5x115	
37	06393	LW-01.0508.1.4	Fangschleufe		
38	11133	U-U1-F36214	Rohr		
39	07438	U-U1-G10914	Richtanschraubplatte		
40	11624	HEB-U1-F13014	Zwischenschleife		30 dick
41	11120	U-U1-F36614	Befestigung		
42	05629		6Ht-Schr.	30x155 S	D931-88
43	05624		6Ht-Schr.	16x140	D931-88
44	05727		Ht-Mutter	M30x1,5	D935-8
45	05605		6Ht-Schr.	12x75	D931-88
46	05600		6Ht-Schr.	12x45	D931-88
47			Hohltrieb	4x0,4x10	D7339

Bei Bestellungen von Ersatzteilen geben Sie bitte außer der Ersatzteilnummer

stets Ihre Masch.-Nr. an.

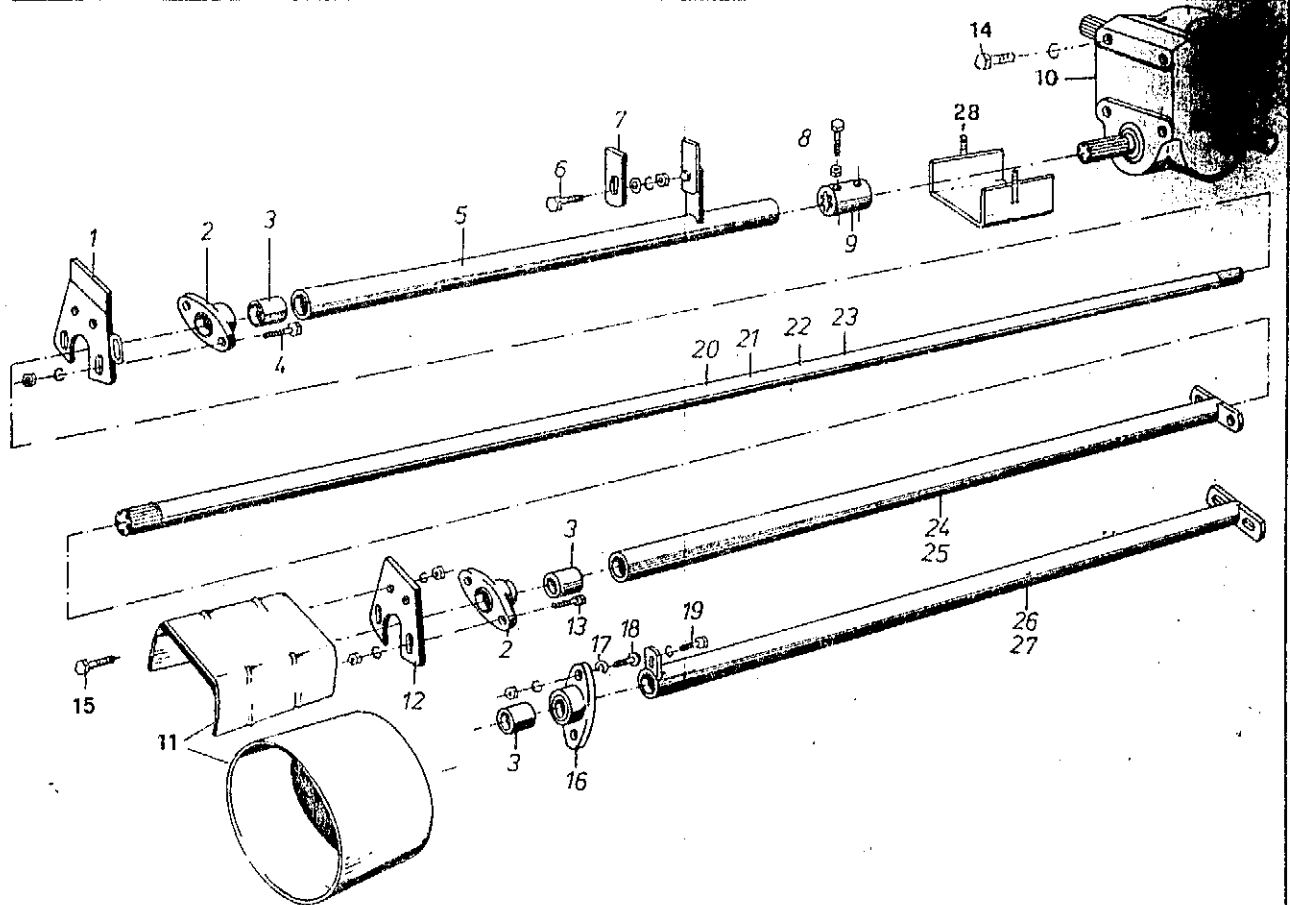
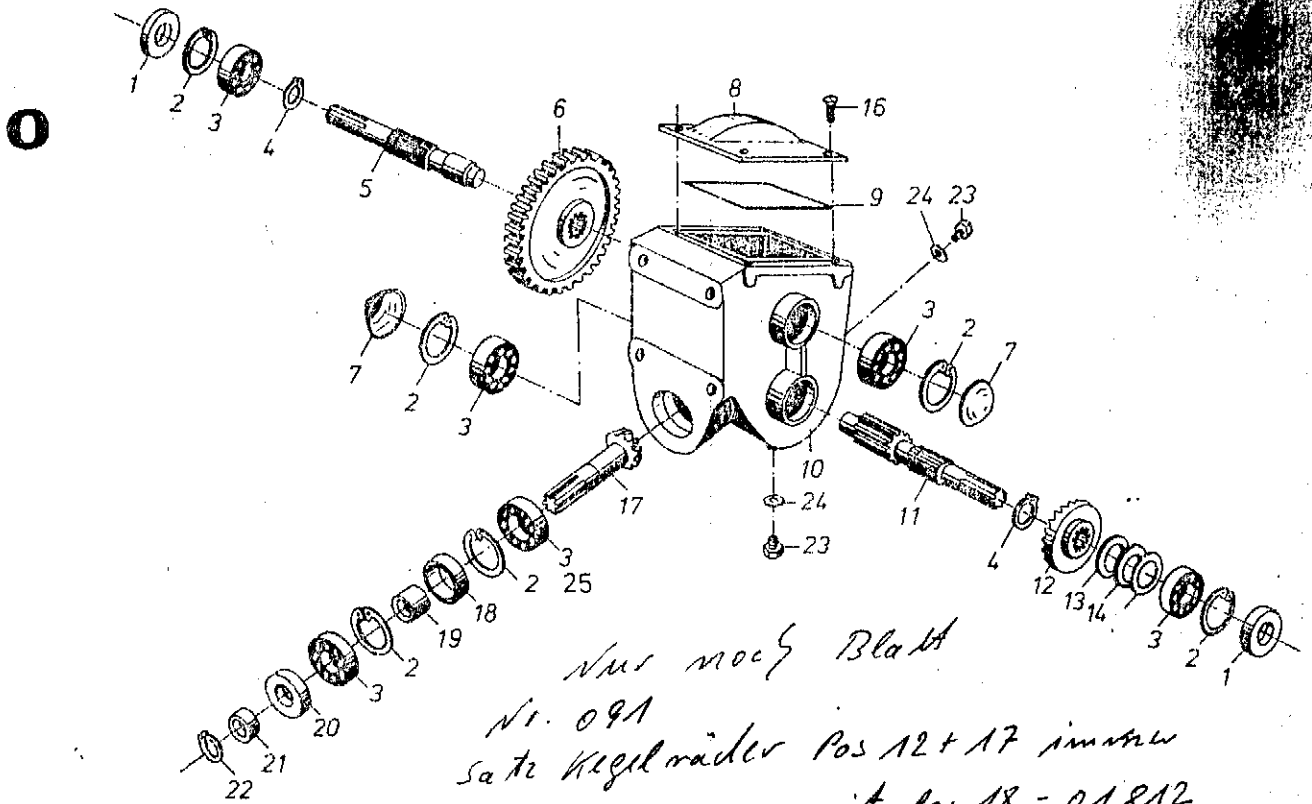


Bild Nr.	neue Ersatzteile Nr.	alte Ersatzteile Nr.	Benennung	Stückz. pr. Gr.	Bemerkung
1	09986	010.121.02.02	Platte	1	
2	09983	010.121.00.05	Lager mit Buchse	2	
3	09938	KEB-U2-F6014	Buchse 35x45x50	2	
4	05600		GHT-Schr 12x45 D931-88	2	
5	13549		Rohr L=1050	1	E2,5
	13262		Rohr L=1298	1	E3-E4
	09989	010.121.00.06	Rohr L=450	1	
6	04011		GHT-Schr 8x30 D933-88	1	
7	09994	U-U1-F38714	Lasche	1	
8	14729		Gew.-Stift 10x20 D916-45.H	2	
9	06524	U-U2-H5714	Vielkeilbuchse	1	
10		siehe Blatt 03-090	Getriebe	1	
11	00463		Schutztopf	1	
	09998	U-U1-H6912	Kreuzgelenkabdg	1	ph. Nr.
12	09939	U-U1-F7613	Platte	1	
13	11729		GHT-Schr 12x40 D931-88	2	
14	03428		GHT-Schr 16x30 D933-88	4	
15	04605		GHT-Schr 10x25 D933-88	2	
16	11135	001.121.01.02	Lager mit Buchse	1	Unideichs.
17	11138	LN-00.5090.14	Scheibe	x	
18	08062		Flrdschr 12x40 D603-46	2	
19	04622		GHT-Schr 8x25 D933-88	1	
20	11388	KE-U2-F5813	Antriebswelle 35x2750	1	E2,5
21	10488	B-U2-F5813	Antriebswelle 35x3200	1	E2,5 Unideichs.
22	11243	SL2B-U2-F5813	Antriebswelle 35x3500	1	E3-3,5-4
23	11617	U-U1-F35814	Antriebswelle 35x3800	1	E3-3,5-4 Unideichs.
24	09990	010.121.00.07	Rohr L=1405	1	E2,5
25	10487	050.121.00.02	Rohr L=1900	1	E3-3,5-4
26	11137	013.121.00.02	Rohr L=1650	1	E2,5 Unideichs.
27	11242	053.121.00.02	Rohr L=1995	1	E3-3,5-4 Unideichs.
28	13547		Schutzblech	1	

WICHTIG!

Bei Bestellungen von Ersatzteilen geben Sie bitte außer der Ersatzteilnummer stets Ihre Masch.-Nr. an.



ÖL = 0,6 Ltr. SAE 90

Bild Nr.	neu	Ersatzteile Nr. alt	Benennung	Stückz. pr. Gr.	Bemerkung
Bei Bestellung eines Getriebeteiles bitte die Typnummer angeben!					
<i>Engels</i>					
0	11730	10-040	Getriebe kpl. (Mod. Nr. 01527)	1	500.021.00.00
1	09777		Rad-Dichtr. 35x72x12 BAFGSL	2	
2	05540		Sich-Ring 72x2,5 D472	6	
3	07066		Ri-Kugellg. 6207 D625	6	
4	03707		Sich-Ring 40x1,75 D471	3	
5	01524	30-040-6	Ritzelwelle 221,5 lang	1	
6	01525	U-U01-A5514	Stirnrad	1	
7	01530		Verschlussdeckel	2	
8	01526	20-040-2	Deckel	1	
9	01528		Wachsschnur 50x600	1	
10	01527	10-040-1	Gehäuse	1	
11	01523	30-040-5	Ritzelwelle 221,5 lang	1	
12	01522	40-040-4	Keilrad 128 ^ø x30	1	nur zus. mit Pos. 17
13	01529		PS-Scheibe 60x72x0,1	x	
14	01531		PS-Scheibe 60x72x0,2	x	
16	11732		Li-Senkschr. 10x25 D964-58	4	
17	01564	30-040-3	Keilritzelwelle 173 lang	1	nur zus. mit Pos. 12
18	01521	40-040-7	Distanzbuchse 72x56x20	1	
19	01519	40-040-8	Distanzbuchse 44,5x35,5x25	1	
20	11731		Rad-Dichtr. 45x72x7 B1	1	
21	01520	40-040-9	Distanzbuchse 45x35x9,5	1	
22	03709		Sich-Ring 35x1,5 D471	1	
23	03431		Vschl-Schr. 18x1,5 D910	2	
24	05402		Dichtring 718x24 D7603-Vf	2	
25	11654		Schr-Kugellg. 3207 D628	1	ab Nr. 67752
<i>mit Silumingehäuse siehe Blatt 03-091</i>					
<i>siehe Liste 40</i>					

WICHTIG!

Bei Bestellungen von Ersatzteilen geben Sie bitte außer der Ersatzteilnummer stets Ihre Masch.-Nr. an.

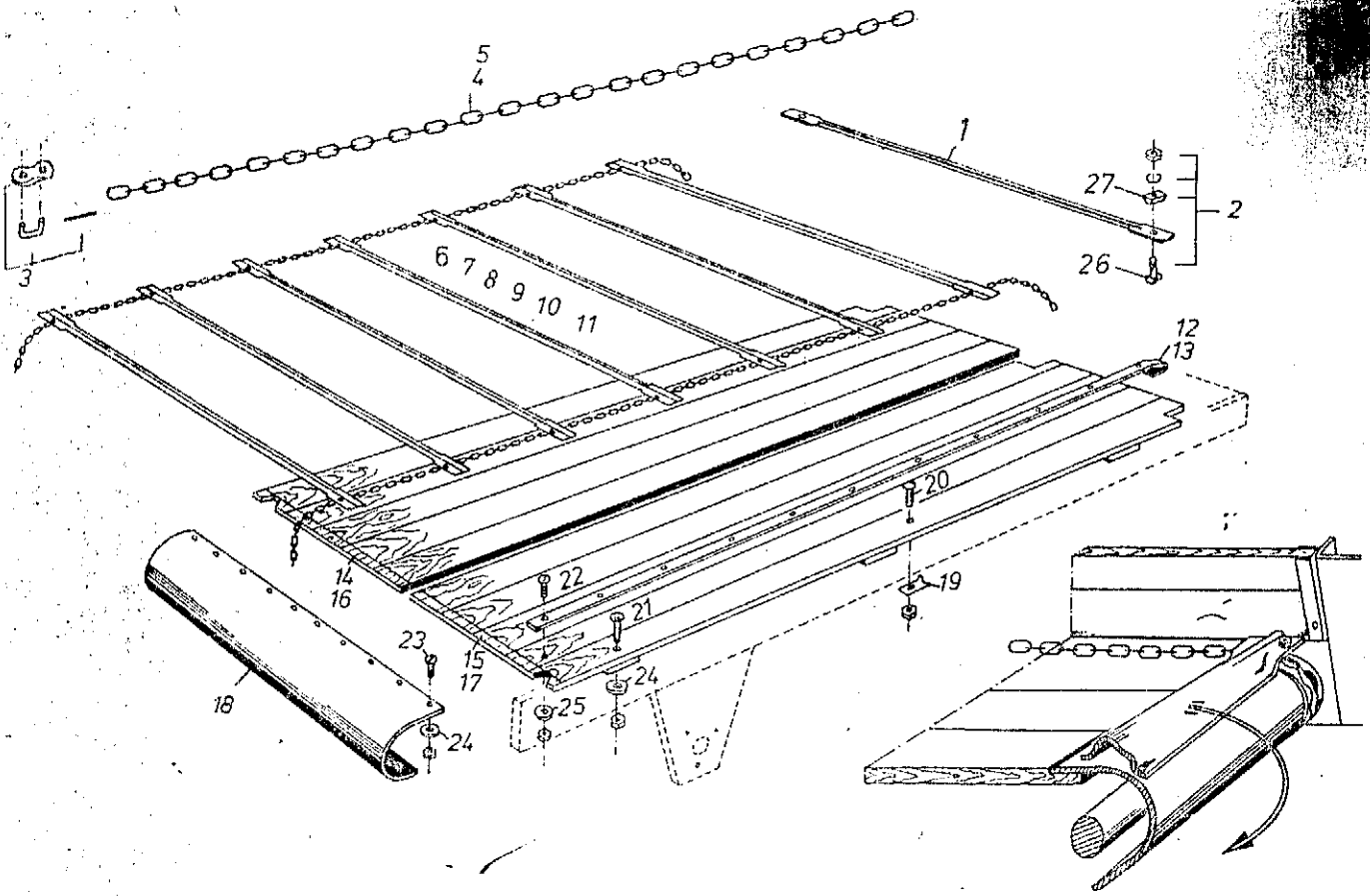


Bild Nr.	neou	Ersatzteile Nr. alt	Benennung	Stück/ pr. Gr.	Bemerkung
1	08 307	LN-03.1104.4.3	Rollbodenleiste 5x1560	x	[REDACTED]
2	09 840	LN-03.0073.1-	Rollbodenschraube vollst. 10x36	x	
3	09 841	LN-03.6074.1-	Rollbodenketenschloss vollst. 9x31	2	
4	10 206	H-U3-F32214	Rollbodenkette 9x31 13,5m 213 Gl	2	E 2,5
5	10 784	B-U3-F32414	Rollbodenkette 9x31 16,5m 251 Gl	2	E 3-3,5-4
6	10 211	010.296.00.02	Rollboden halb belegt 8 Leisten	1	E 2,5
7	10 205	010.291.00.03	Rollboden ganz belegt 15 Leisten	1	E 2,5
8	22 892	020.291.00.01	Rollboden doppelt belegt 21 Leisten	1	E 2,5
9	10 796	050.296.00.01	Rollboden halb belegt 10 Leisten	1	E 3-3,5-4
10	10 783	050.291.00.01	Rollboden ganz belegt 19 Leisten	1	E 3-3,5-4
11	22 944	060.291.00.01	Rollboden doppelt belegt 25 Leisten	1	E 3-3,5-4
12	10 201	H-U3-F25913	Gleitschiene 30x2x3125	3	E 2,5
13	10 792	B-U3-G6013	Gleitschiene 30x2x3725	3	E 3-3,5-4
14	10 195	010.286.00.01	Holzbohlen Lhs L=3120	1	E 2,5
15	10 196	010.286.00.02	Holzbohlen re L=3120	1	E 2,5
16	10 787	050.286.00.01	Holzbohlen Lhs L=3720	1	E 3-3,5-4
17	10 788	050.286.00.02	Holzbohlen re L=3720	1	E 3-3,5-4
18	08 302	U-U5-G7613	Bodenblech L=1440	1	
19	04 448	ST-04.5006.2.4	Fugenscheibe	51	
20	05 551		Flrdschr 8x35 D603-4.6	x	
21	05 554		Flrdschr 8x55 D603-4.6	12	
22	05 459		Senkschr A 6x35 D87-4.8	x	
23	05 462		Senkschr A 8x30 D87-4.8	x	
24	05 528		Scheibe R9,5 D440	10	
25	05 526		Scheibe R7 D440	x	
26	07 476		Rollbodenschraube 10x36	x	
27	07 417		Zwischenstück 51 50	x	
28	27 611		Rollbodenkette 9x31 13,5m 437 Gl	x	
29	27 612		Rollbodenkette 9x31 15,0m 487 Gl	x	
30	27 620		Rollbodenkette 9x31 16,5m 503 Gl	x	
31	27 613		Rollbodenkette 9x31 16,5m 531 Gl	x	
32	27 614		Rollbodenkette 9x31 18,0m 583 Gl	x	
33	27 615		Rollbodenkette 9x31 50,0m 1613 Gl	x	

WICHTIG!

Bei Bestellungen von Ersatzteilen geben Sie bitte außer der Ersatzteilnummer stets Ihre Masch.-Nr. an.

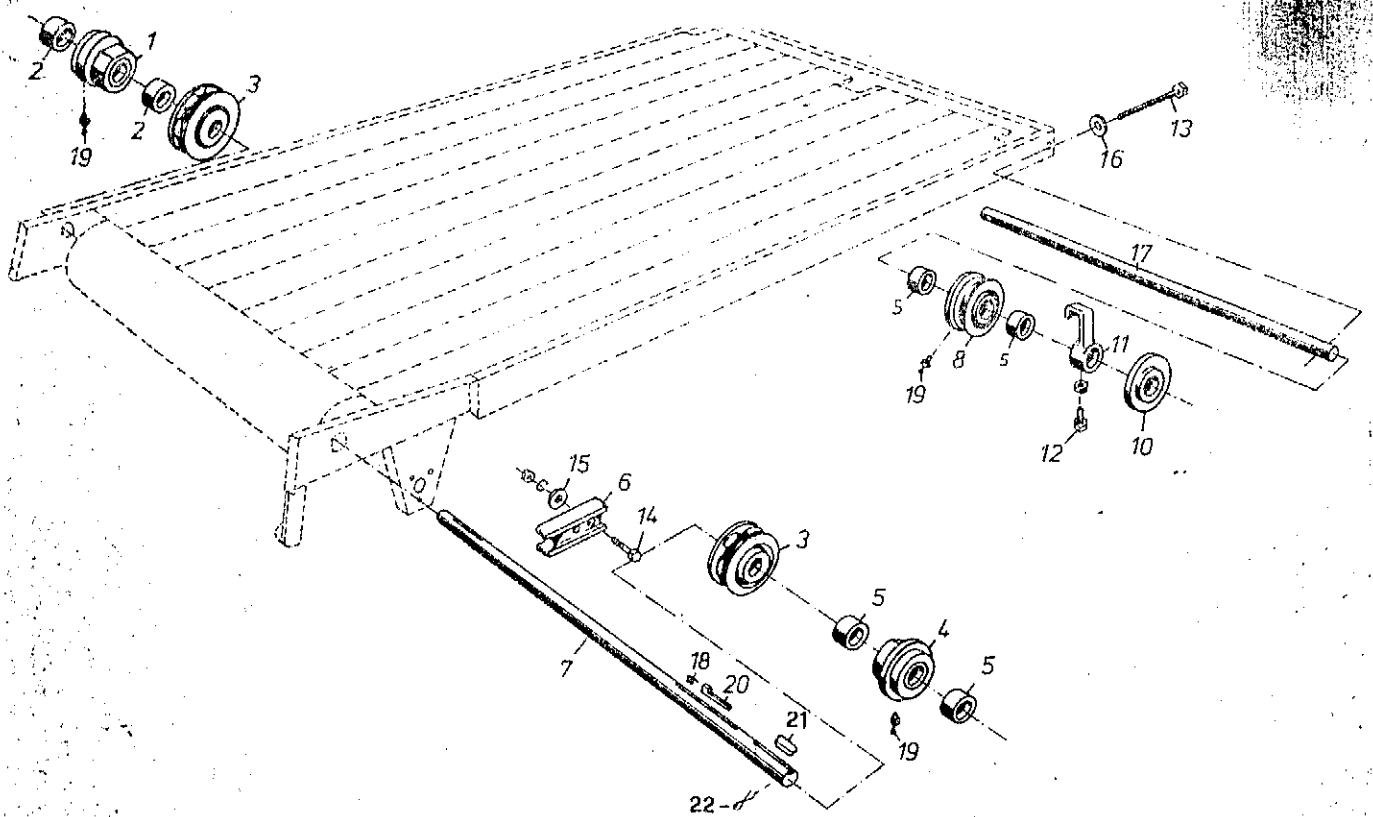


Bild Nr.	Ersatzteile Nr.		Benennung	Stückz. pr. Gr.	Bemerkung
	neu	alt			
1	10047	010.221.00.05	Rollbodenlager m. Buchsen	1	[REDACTED]
2	07262	V2-32.4026.1.4	Buchse 35x41x25	2	
3	02608		Nusskettenrad 135P GG	2	
4	10048	010.221.00.06	Rollbodenlager m. Buchsen	1	
5	07275	V2-33.5050.1.4	Buchse 35x41x20	6	
6	01355		Drucklager	1	
7	10049	U-U3-G57/2	Rollbodenwelle L=1725	1	
8	07269	010.226.01.01	Umlenkrolle m. Buchsen	2	
10	02676		Rolle 120P	1	
11	07971	U-U3-F318/4	Stellring	3	
12	05543		6Ht-Schr B10x30 D561-88	3	
13	05716		6Ht-Schr 16x230 D933-88	2	
14	04695		6Ht-Schr 12x35 D933-88	2	
15	03453		Scheibe 14 D126-5t	2	
16	05824		Scheibe 17 D9021-5t	2	
17	10102	U-U3-F326/4	Welle L=1665	1	
18	03608		Keilsicherung 10x6x1	2	
19	03313		Schmiernippel H1 M8x1 SFG	4	
20	05800		Nasenkeil 10x8x56 D6887	2	
21	05787		Passfeder B10x8x28 D6885	1	
22	03999		Splint 6x50 D94-5t	1	

WICHTIG!

Bei Bestellungen von Ersatzteilen geben Sie bitte außer der Ersatzteilnummer stets Ihre Masch.-Nr. an.

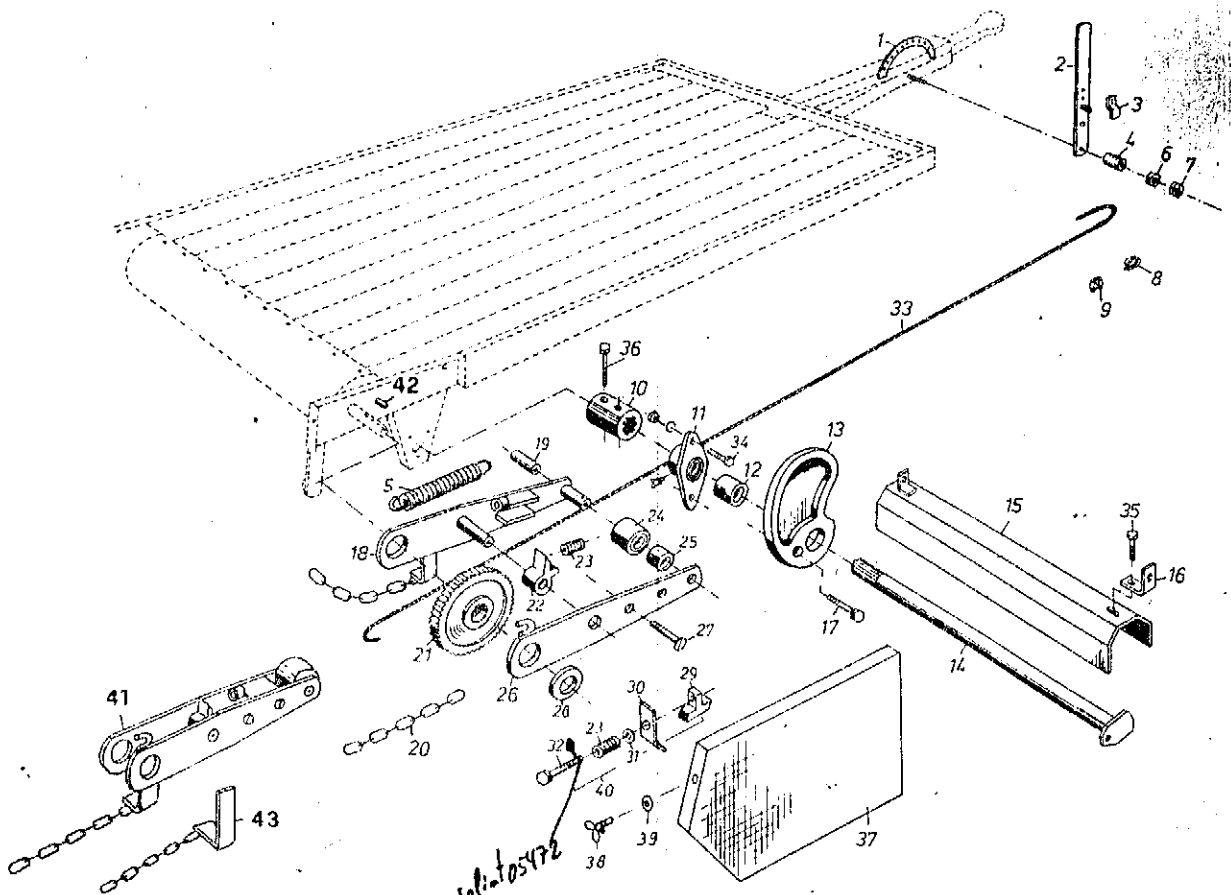
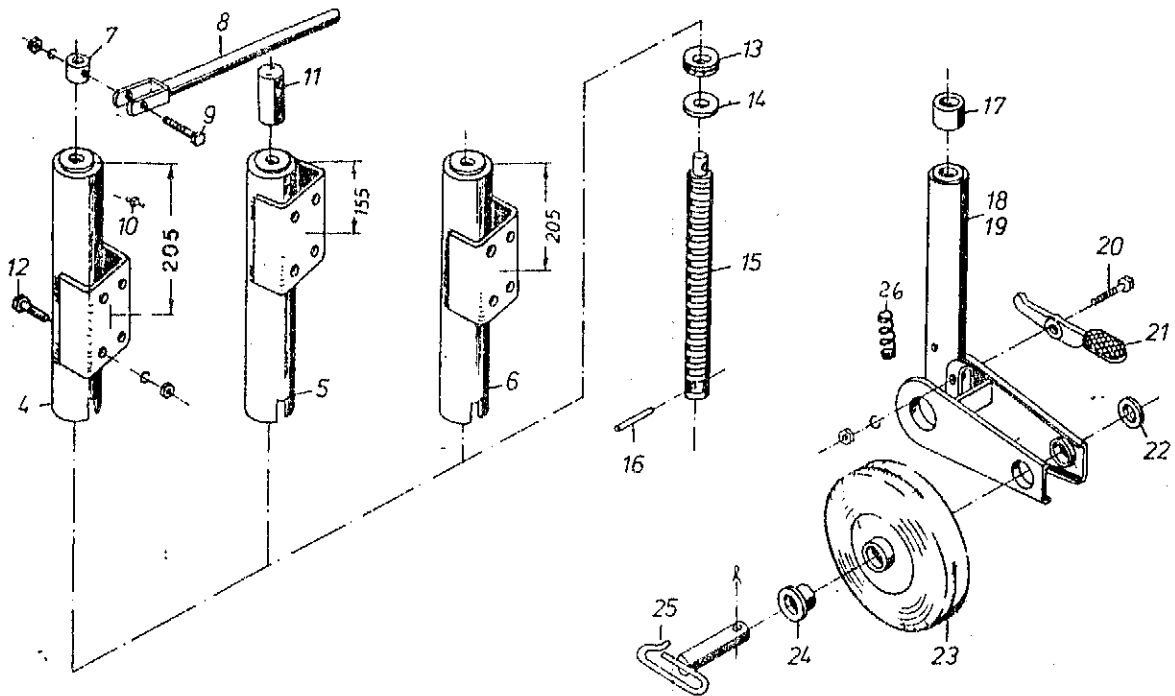


Bild Nr.	neue Ersatzteile Nr.	alte Ersatzteile Nr.	Benennung	Stückz. pr. Gr.	Bemerkung
1	09919	U-U1-F5912	Segment	1	
2	10179	001.271.01.00	Verstellhebel	1	
3	10317	U-U2-G10314	Begrenzungswinkel	1	
4	10500	ST-03.5005.24	Druckfeder 20x6x25	1	
5	04194	U-F5113	Zugfeder 21x4x196	1	
6	03570		6Ht-Mutter M12 D934-8	1	
7	05815		Sich-Mutter M12 D7967-V	1	
8	05032		Mausche B6 D6899-V	1	
9	04228		Drahtseilklemme 6,5 D741	4	
10	06524	U-U2-H5714	Vielkeilbuchse	1	
11	11516	001.236.00.03	Lager m. Buchse	1	
12	11520	ST 2U-U2-F7713	Buchse 35x45x50 Rg	1	
13	09678	ST 2U-U2-F6612	Kurvenscheibe	1	
14	11515	010.236.01.01	Antriebswelle L=728	1	
15	09677	010.236.00.03	Abdeckblech	1	
16	01538		Winkel	1	
17	09540		6Ht-Schr 10x60 D601-46	1	Abscherqualität !
18	11499	001.231.01.01	Innenlasche	1	
19	11508	ST 2U-U2-G6914	Bolzen 20x50	2	
20	11277		Kette 8x23-9G1	1	
21	08808	U-U2-H9513	Vorschubrad	1	
22	11503	ST 2U-U2-F7014	Vorschubklinke	1	
23	04087	ST 03.5004.14	Druckfeder 13x2x35	1	
24	11501	001.231.01.03	Vorschubrolle m. Buchse	1	
25	11511	ST 2U-U2-F6814	Laufbuchse 20x30x28	1	
26	11502	001.231.01.04	Hussenlasche	1	
27	05465		Senkschr 12x50 D87-48	2	
28	05613		Scheibe 36 D126	2	
29	10116	U-U2-G9614	Ruechhalteklinke	1	
30	09738	ST 2U-U1-F8714	Winkel f. Ruechhalteklinke	1	
31	04708		Scheibe 11 D126	1	
32	05653		6Ht-Schr. m. Splintl. 10x60,5 D933-88	1	
33	11537	050.271.00.01	Drahtseil L=5400	1	
34	04695		6Ht-Schr 12x35 D933-88	2	
35	03372		6Ht-Schr 8x20 D933-88	2	
36	05524		6Ht-Schr 8x60 D931-88	2	
37	11524		Vorschubkastendeckel	1	
38	09643		Flue-Schr 8x15 D316-46	2	
39	04197		Scheibe 8,4 D126-5t	2	
40	27604	U-U2-F347	Ruechhalteklinke vollst. 23,29,30,31,32 + Splintl	1	
41	11498	001.231.01.00	Vorschubhebel vollst. Pos. 18-20, 22-27	1	
42	05787		Passfeder B10x8x28 D6985	1	
43	27626		Winkel m. Kette	1	

WICHTIG!

Bei Bestellungen von Ersatzteilen geben Sie bitte außer der Ersatzteilnummer stets Ihre Masch.-Nr. an.



Remorques
Remorques
Nota
Opmerking
Observaciones

4) Quanta. F. cada grupo
Nombre par grupo
Numero per grupo
Aantal per groep
Piezas por grupo

5) Name
Nom
Nome
Benaming
Denominacion

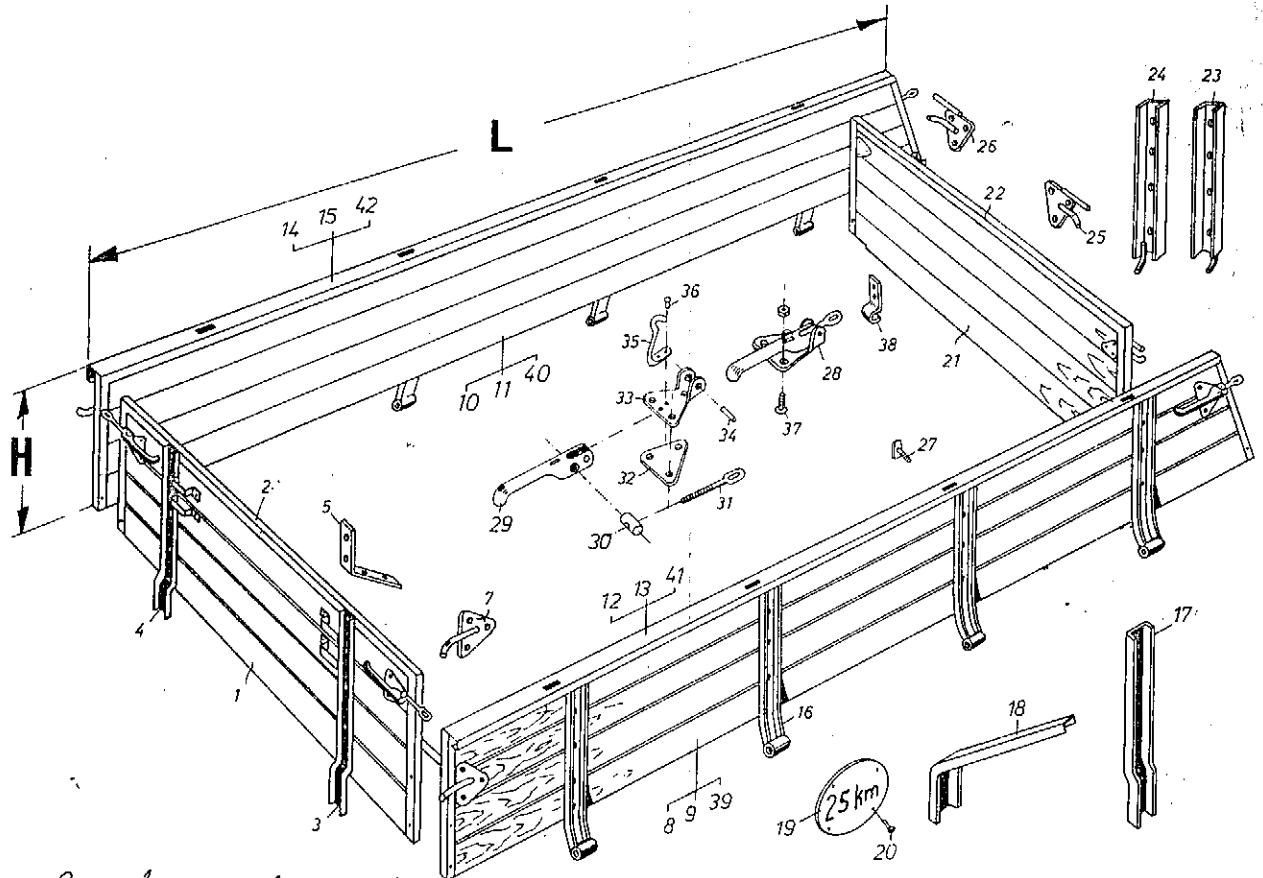
6) No de la pièce
Numero del pezzo
Onderdeel Nr.
Pieza de repuesto no.

7) Figure No.
Fig. n.
Beeld Nr.
I magen no.

8) Français
Italiano
Nederlands
Spansisch

1.) Bild Nr.	2.) Ersatzteil Nr.	3.) Benennung	4.) Stückz. pr. Gr.	5.) Bemerkung	Preis DM
0	12620	Spindelstützwinde BE 125	1		
	11 250 010.167.01.00	Spindelstützwinde ST	1		
	10 104 010.167.01.00	Spindelstützwinde Streuer, DV, PW	1	ab Masch. Nr. 54 792	
	07 949 201.168.01.00	Spindelstützwinde LW	1	ab Masch. Nr. 23 610	
	06 221 260.166.01.00	Spindelstützwinde DK	1	ab Masch. Nr. 5 370	
4	10 105 010.167.01.01	Rohr 205 Streuer, DV, PW	1		
5	07 953 201.167.01.07	Rohr 155 LW	1		
6	06 228 260.166.00.04	Rohr 205 DK	1		
7	06 254 LN-00.2147.1.4	Buchse 20x40x23,5	1		
8	06 231 201.167.01.00	Kipphebel	1		
9	05 586	6kt-Schr 8x70 D931-88	1		
10	03 313	Schmiernippel 11 M 8 x 1 SFG	1		
11	07 956 LI-00.2242.1.4	Helle 40x140	1		
12	03 352	6kt-Schr 12x30 D933-88	4		
13	05 568	Drucklager 511 220 D711	1		
14	05 504	Scheibe 21 D125-SE	1		
15	06 253 LN-00.2146.1.4	Spindel Tr. 30x6x400	1		
16	05 767	Spannhülse 4x30 D1481	1		
17	06 238 LN-00.2241.1.4	Endstueck	1		
18	07 950 201.167.01.01	Schwenkarm 5,6 Str, LW, DV	1		
19	06 222 260.166.00.01	Schwenkarm 7,1 DK	1		
20	04 707	6kt-Schr 8x35 D931-88	1		
21	06 252 LN-00.4083.1.4	Betaetigungshebel	1		
22	04 282	Scheibe-A 32x42x2	1		
23	06 229 201.167.01.08	Laufrolle m. Dachsau	1		
24	06 247 LN-00.5078.1.4	Buchse 30,5x37,2x25	2		
25	06 230 201.167.01.09	Radboizen	1		
26	06 241 LN-00.5081.1.4	Druckfeder 19x2,25x48	1		

Bemerkung: ab Masch. Nr. 57 921 enthält der Streuer F4 die Spindelstützwinde vom Lademasch.



Seitenbracke 2 Stk. Hinweisliste für Bordwandleiste für 3940 p. 09767

Bild Nr.	neu	Ersatzteile Nr. alt	Benennung	Stücz. pr. Gr.	Bemerkung
1	11579	010.346.00.00	Vorderbracke Kpl.	1	
2	10303	KEB-U5-H69/3	Bordwandleisen	1	
3	11582	010.346.01.02	Brackeneisen lks	1	
4	11581	010.346.01.01	Brackeneisen re	1	
5	10305	U-U5-G74/4	Winkel	2	
6	10304	U-U5-F51/4	Überdeckungsblech	1	
7	09754	001.351.00.01	Brackenverschluss	2	
8	22859	010.356.00.00	Seitenbracke lks L=3340 H=400	1	E 2,5
9	10925	050.356.00.00	Seitenbracke lks L=3940 H=400	1	E 3-3,5-4
10	22861	010.361.00.00	Seitenbracke re L=3340 H=400	1	E 2,5
11	10928	050.361.00.00	Seitenbracke re L=3940 H=400	1	E 3-3,5-4
12	15055	010.356.00.03	Bordwandleisen lks L=3340	1	E 2,5
13	09766	050.356.00.02	Bordwandleisen lks L=3940	1	E 3-3,5-4
14	15056	010.361.00.01	Bordwandleisen re L=3340	1	E 2,5
15	09770	050.361.00.01	Bordwandleisen re L=3940	1	E 3-3,5-4
16	09757	010.356.01.01	Brackenscharnier	6 (8)	
17	10264	KEB-U5-G82/2	Brackenstütze L=420	2 (4)	
18	10276	KEB-U10-H74/2	Schraegstellstuetze	4 (6)	
19	04587	LU-52.5017.14	25 km Schild	2	
20	04294		Hrd-Na-Schr 3x15 D 7514 M5	8	
21	11583	010.351.00.00	Endbracke	1	
22	10316	KEB-U5-H68/3	Bordwandleisen	1	
23	10308	010.351.01.01	Brackeneisen	1	
24	10309	010.351.01.02	Brackeneisen	1	
25	11585	010.357.00.05	Brackenverschluss lks	1	
26	11584	010.357.00.04	Brackenverschluss re	1	
27	09762	51-05.5010.14	Fugenschraube M8x30	42 (50)	
28	10927	007.356.02.00	Hasenverschluss	2	
29	06615	U-U5-J70a/2	Spannhebel	2	
30	06617	U-U5-F81/4	Zylindermutter	2	
31	06618	U-G43/4	Oesenschraube	2	
32	09764	U-U5-F83/4	Unterlegplatte	8	
33	09757	U-U5-J85/3	Anschraubplatte	2	
34	06616	U-U5-F84/4	Bolzen	4	
35	09758	U-U5-H86/4	Sicherungsfeder	2	
36	05566		Niet 5x13 D 660-5t	4	
37	05557		Flrdschr. 8x35 D 603-4.6	24	
38	11586	St 2HEB-U4-H97/4	Aufhaengehaken	2	
39	10553	190.356.00.00	Seitenbracke lks L=4440 H=400	1	Z 4,2
40	10560	190.361.00.00	Seitenbracke re L=4440 H=400	1	Z 4,2
41	10562	190.356.00.02	Bordwandleisen lks L=4440	1	Z 4,2
42	10563	190.361.00.01	Bordwandleisen re L=4440	1	Z 4,2
	11538	008.356.00.00	Seitenbracke lks L=3350 H=300	1	E 2,5-1W
	11547	008.361.00.00	Seitenbracke re L=3350 H=300	1	E 2,5-1W
	11541	008.356.00.02	Bordwandleisen lks L=3350	1	E 2,5-1W
	11543	008.361.00.01	Bordwandleisen re L=3350	1	E 2,5-1W

Bei Bestellungen von Ersatzteilen geben Sie bitte außer der Ersatzteilnummer stets Ihre Masch.-Nr. an.

03-097

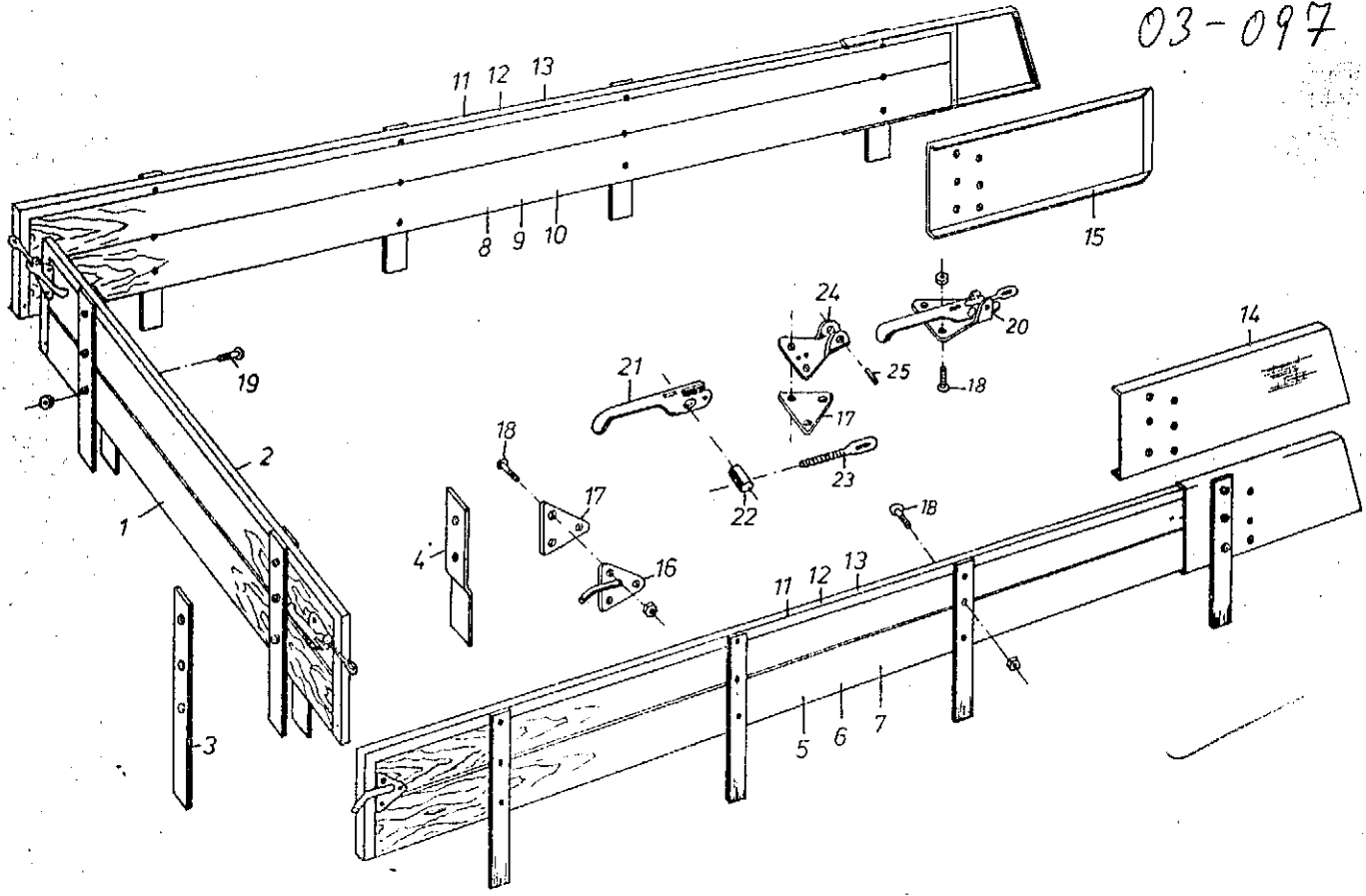


Bild Nr.	neue Ersatzteile Nr.	alte Ersatzteile Nr.	Benennung	Stückz. pr. Gr.	Bemerkung
0	10798		Aufsatzbretter 1 Satz E 2,5	1	1, 5, 8
	10849		Aufsatzbretter 1 Satz E 3-3,5-4	1	
	11484		Aufsatzbretter 1 Satz Z 4	1	
1	10799	010.381.00.00	Aufsatzbrett vorn	1	
2	10802	U-U9-F54/3	Bordwandeisen	1	
3	10803	U-U9-F55/4	Anschraubflasche	2	
4	10804	U-U9-F56/3	Anschraubflasche	2	
5	10805	010.386.00.00	Aufsatzbrett lks 2,5	1	
6	10842	050.386.00.00	Aufsatzbrett lks E 3-3,5-4	1	
7	11485	190.386.00.00	Aufsatzbrett lks Z 3-4	1	
8	10810	010.391.00.00	Aufsatzbrett re E 2,5	1	
9	10846	050.391.00.00	Aufsatzbrett re E 3-3,5-4	1	
10	11489	190.391.00.00	Aufsatzbrett re Z 3-4	1	
11	10809	U-U9-F401/4	Bordwandeisen E 2,5	2	
12	10845	U-U9-F400/4	Bordwandeisen E 3-3,5-4	2	
13	11488	U-U9-F399/4	Bordwandeisen Z 3-4	2	
14	10808	U-U9-F397/3	Verlaengerungsblech lks	1	
15	10811	U-U9-F398/3	Verlaengerungsblech re	1	
16	09754	001.351.00.01	Brachenverschluss	2	
17	09764	U-U5-F83/4	Unterlegplatte	4	
18	04733		Flrdschr 8x35 D 603-4,6	36	
19	04668		Flrdschr 8x45 D 603-4,6	6	
20	06595	001.346.01.00	hasienverschluss	2	
21	06615	U-U5-J70a/2	Spannhebel	2	
22	06617	U-U5-F81/4	Zylindermutter	2	
23	06618	U-G43/4	oesenschraube	2	
24	06614	U-U5-J71/3	Anschraubplatte	2	
25	06616	U-U5-F84/4	Bolzen	4	

WICHTIG!

Bei Bestellungen von Ersatzteilen geben Sie bitte außer der Ersatzteilnummer stets Ihre Masch.-Nr. an.

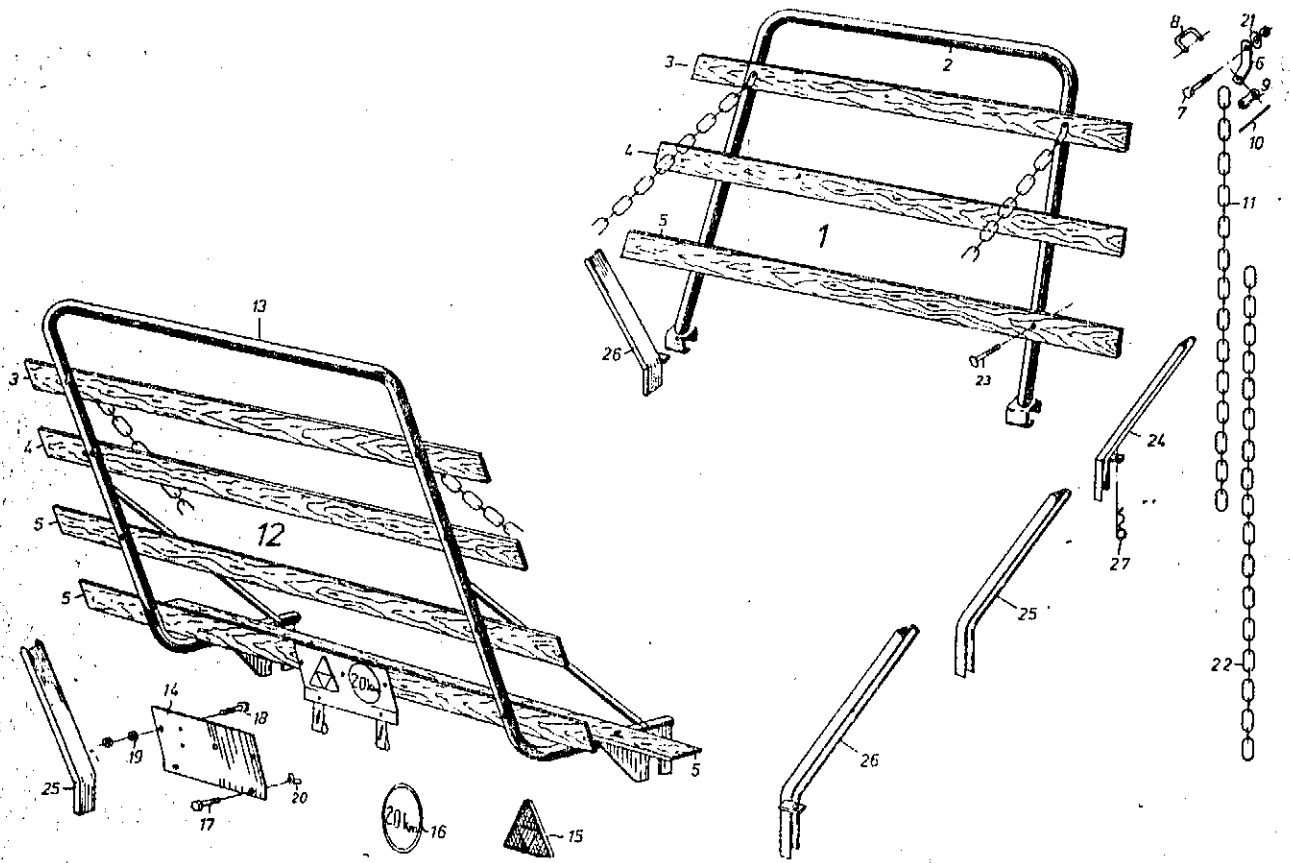
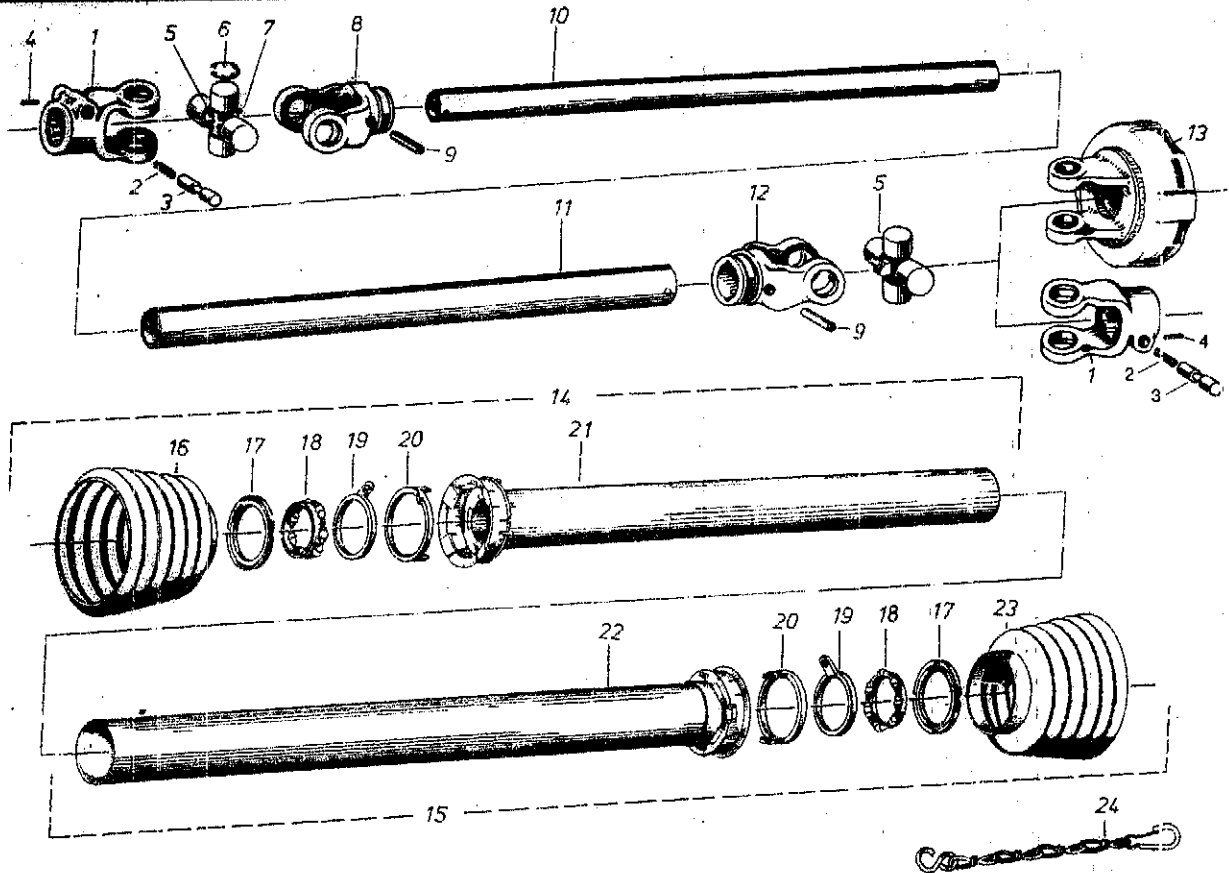


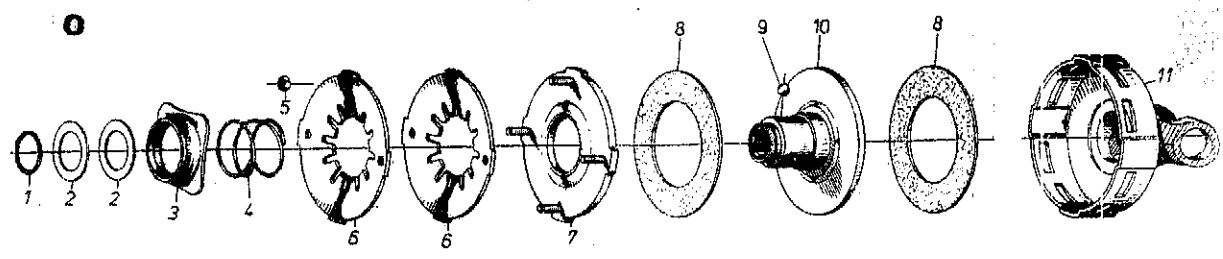
Bild Nr.	neu	Ersatzteile Nr. alt	Benennung	Stückz. pr. Gr.	Bemerkung
1	10814	010.401.00.00	Ladegatter vorn	1	
2	10815	010.401.00.01	Rahmenrohr	1	
3	10820	U-U10-F5913	Brett	2	L=1840
4	10819	U-U10-F5813	Brett	2	L=1960
5	10818	U-U10-F5713	Brett	4	L=2080
6	10825	U-U10-F6314	Lasche	4	
7	04481		6kt-Schr.	4	12x95 D931-88
8	04175	5T-04.5007.1.4	Verschlussglied	4	
9	04176	5T-04.5008.1.4	Verschlussplatte	4	
10	04177		Verschlussdraht	4	11 2,25x65 D2076
11	10826		Kette	2	8 D763-276L
12	10828	010.406.00.00	Ladegatter hinten	1	
13	10830	010.406.01.01	Rahmenrohr	1	
14	10837	U-U10-F7312	Platte	1	
15	10285		Dreieckrueckstrahler A	1	D72618
16	08527	LI-12.5004.1.4	25 mm-Schild	1	
17	03991		6kt-Schr	2	10x20 D933-88
18	03696		6kt-Schr	3	8x45 D933-88
19	05528		Scheibe	3	R9,5 D440
20	05520		Flue-Mutter	2	M10 D315-g-46
21	03453		Scheibe	4	14 D126
22	10827		Kette	2	8 D763-346L
23	05647		Flt-Schr	12	8x80 D603-46V
24	10839	010.411.00.01	Schraegstellstuetze	2	
25	10276	KEB-U10-H7412	Schraegstellstuetze	2	
26	10840	010.411.00.02	Schraegstellstuetze	2	
27	04048	LW-26.0560.1.4	Federstecker	4	4x100

WICHTIG!

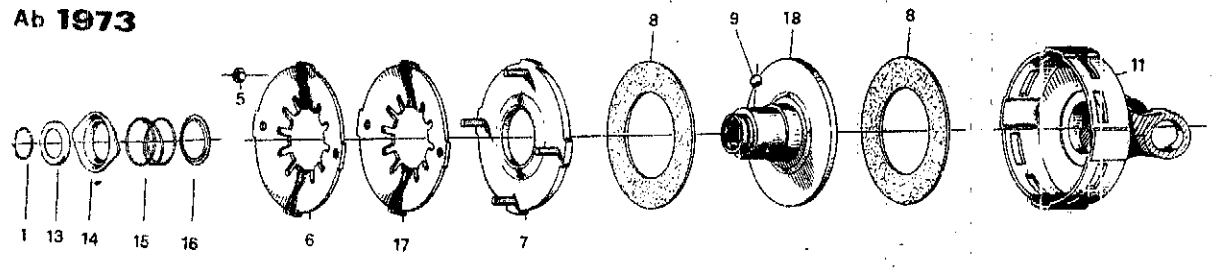
Bei Bestellungen von Ersatzteilen geben Sie bitte außer der Ersatzteilnummer stets Ihre Masch.-Nr. an.



1.) Bild Nr.	2.) Ersatzteil Nr.	3.) Bezeichnung	4.) Stückz. pr. Gr.	5.) Bemerkung	Preis DM.
0	06625 3469	Gelenkwelle L=1055	1	Einachser	
	02086 4811	Gelenkwelle + Scheibenkuppl. L=1055	1	Einachser	
	11487 3470	Gelenkwelle L=1415	1	Zweiachser	
	02087 4812	Gelenkwelle + Scheibenkuppl. L=1415	1	Zweiachser	
1	12403 11.10.00	Aufsteckgabel 1 3/8" + 1 Schiebestift	1		
2	11688 66.01.00	Druckfeder	1		
3	11689 65.01.00	Schiebestift	1		
4	10296 61.01.00	Spannhülse 3x20 D1481	1		
5	12402 11.03.00	Kreuzgarnitur kpl.	2		
6	12401 62.03.00	Sicherungsring	8		
7	12410 63.22.01	Schmierrippel B8 D71412	2		
8	12404 11.38.00	Innengabel fuer Profil OV	1		
9	12346 61.05.04	Spannhülse 10x65 D1481	2		
10	12417 75.11.16 - 800	Profil OV L=800	1		
	12418 75.11.16 - 1200	Profil OV L=1200	1		
11	12419 75.15.16 - 930	Profil 1 L=930	1		
	12420 75.15.16 - 1290	Profil 1 L=1290	1		
12	12405 11.39.00	Innengabel fuer Profil 1	1		
13	12260 56.123.16	Scheibenkupplung 492 Mde 75 kpm	1	siehe Blatt 03-101	
14	12313 82.121 - 730	Innere Schutzhaeltte kpl. L=730	1	m. 84.00.05	
	12314 82.121 - 1130	Innere Schutzhaeltte kpl. L=1130	1	m. 84.00.05	
15	12315 82.122 - 875	Aeußere Schutzhaeltte kpl. L=875	1	m. 84.00.04	
	12316 82.122 - 1235	Aeußere Schutzhaeltte kpl. L=1235	1	m. 84.00.04	
16	12398 84.00.05	Schutztrichter 88x145x115	1		
17	12365 82.93.00	Nutring	2		
18	12366 82.96.01	Kugelhaltering kpl.	2		
19	12367 82.93.02	Haltering	2		
20	12368 82.93.01	Schiebering	2		
21	12318 80.36.02 - 730	Innenschutzrohr L=730	1		
	12319 80.36.02 - 1130	Innenschutzrohr L=1130	1		
22	12320 80.37.02 - 875	Aussenschutzrohr L=875	1		
	12321 80.37.02 - 1235	Aussenschutzrohr L=1235	1		
23	12397 84.00.04	Schutztrichter 88x142x100	1		



Ab 1973



1.) Bild Nr.	2.) Ersatzteil Nr.	3.) Benennung	4.) Stückz. pr. Gr.	5.) Bemerkung
		60 kpm = 2 Tellerfedern 3mm		
0	12 260 56.123.16	Scheibenkupplung 492 kpl	1	Streuer
1	12 350 62.07.00	Sprengring 42 D5417	1	
2	12 383 55.19.00	Anlagescheibe	2	
3	12 384 65.03.00	Ziehverschluss	1	
4	12 385 66.01.02	Druckfeder	1	
5	03 394 60.51.05	6kt-Mutter M8 D934	4	
6	12 378 66.09.00	Tellerfeder 3mm	2	
7	12 379 56.66.05	Druckscheibe	1	
8	12 380 56.73.00	Reibscheibe	2	
9	12 355 64.01.02	Kugel 1/2" D5401	3	
10	12 386 56.64.00	Flanschnabe 1 3/8" D9611A	1	
11	12 382 55.11.31	Mitnehmerkopf m. Flanschgabel	1	
	Ab 1973	75 kpm = 1 Tellerfeder 3mm 1 Tellerfeder 3,5mm		
13	12 351 16.20.14	Winkelring	1	
14	12 352 65.03.05	Ziehverschluss	1	
15	12 353 66.01.46	Druckfeder	1	
16	12 376 16.20.16	Stützring	1	
17	12 377 66.10.00	Tellerfeder 3,5mm	1	
18	12 381 56.64.09	Flanschnabe 1 3/8" D9611A	1	

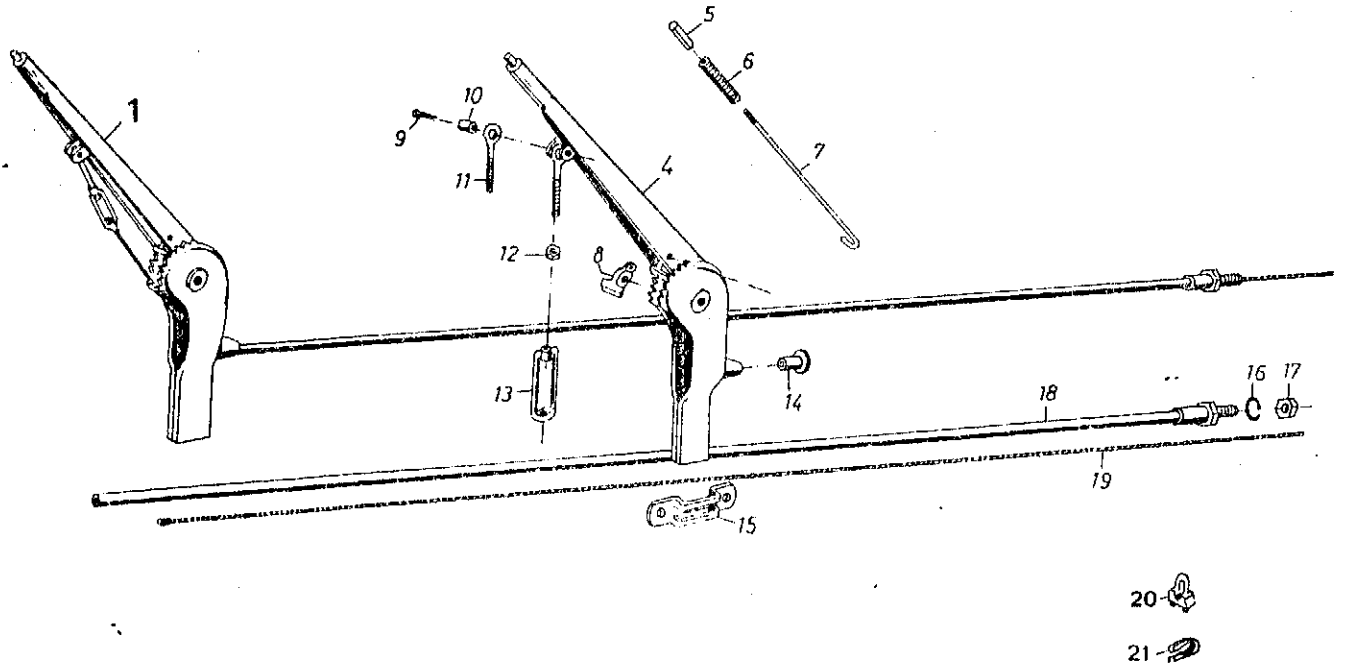


Bild Nr.	neu	Ersatzteile Nr. all	Benennung	Stückz pr. Gr	Bemerkung
1	14536		Seilzugbremse Huelle 2300 Seil 6500	1	BE 75
	12867		Seilzugbremse Huelle 2300 Seil 7850	1	BE 125
	10189	001.276.00.01	Seilzugbremse Huelle 2300 Seil 5600	1	Streuer ab 55 538
	08042	201.276.00.01	Seilzugbremse Huelle 3800 Seil 6350	1	Ladewagen ab 23 116
	06268	211.276.00.01	Seilzugbremse Huelle 5300 Seil 7850	1	LW-Schwenkd. ab 23 116
4	28188	T64/C-01	Seilzugbremse	1	
5	28189	T64/C-02	Druckknopf	1	
6	28190	T64/C-03	Druckleder	1	
7	28191	T64/C-04	Rasterstange	1	
8	28192	T64/C-05	Schnaepfer	1	
9	04698		H-Niet 6x20 D660-MUS 34	2	
10	28193	T64/C-07	Distanzstueck	1	
11	28194	T64/C-09	Rugenschraube	1	
12	03394		6kt-Mutter M8 D934-8	1	
13	28195	T64/C-11	Spannschiess	1	
14	28196	T64/C-12	Aufnahmestueck	1	
15	28197	T64/C-15	Einstecklasche	1	
16	03983		Federring A14 D127	1	
17	03984		6kt-Mutter M14 D934-8	1	
18	28198	T64/C-20	Bowdenzughuelle 2300	1	
	28199	T64/C-21	Bowdenzughuelle 3800	1	
	28200	T64/C-22	Bowdenzughuelle 5300	1	
19	28201	T64/C-23	Bowdenzugseil 5600	1	
	28202	T64/C-24	Bowdenzugseil 6350	1	
	28203	T64/C-25	Bowdenzugseil 7850	1	
20	14235		Drahtseilklemme 5 D1142	3	
21	05032		Hausche B6 D6899	1	

WICHTIG!

Bei Bestellungen von Ersatzteilen geben Sie bitte außer der Ersatzteilnummer stets Ihre Masch.-Nr. an.

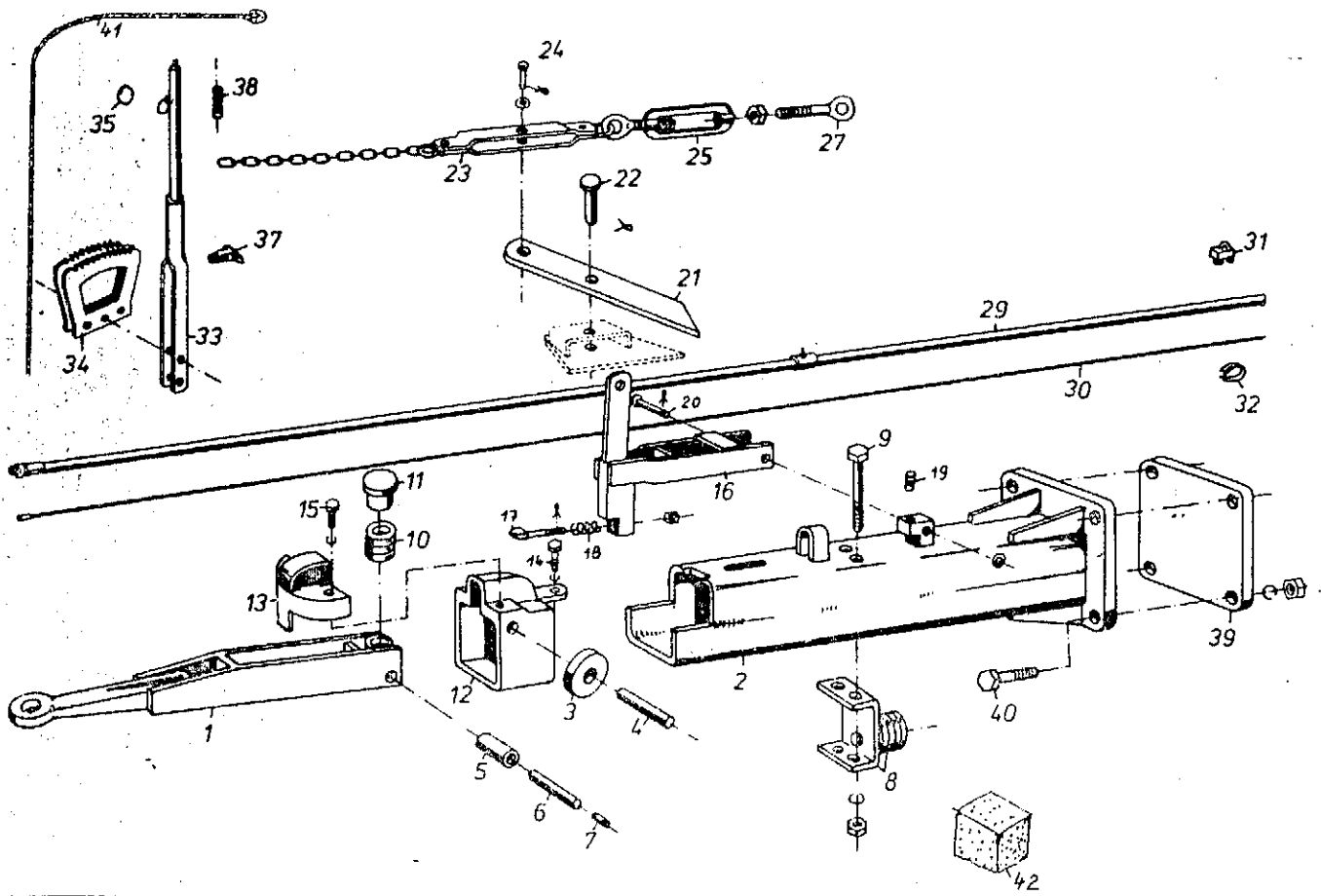
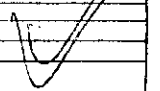


Bild Nr.	neue Ersatzteile Nr.	alte Ersatzteile Nr.	Benennung	Stückz. pr. Gr.	Bemerkung
0	11064		Auflaufbremse AVE 57a mit Voranschub einstellbar für Streuer ab: 61019 (4.11.69)		
1	00925		Auflaufbremse AVE 57/A	350,-	DH ab: 7202 (27.11.69)
1	23525	AVE 57050a	Zugöse	1	156,-
2	28795	AVE 57150 Bl.1a	Gehäuse m. Flansch	1	150,-
3	28779	AVE 57001a	Stützrolle	1	23,70
4	29483	AVE 57006	Bolzen 20x83	1	6,60
5	28781	AVE 57002a	Lagerrolle 38x56	1	10,-
6	29522		Bolzen 20x87 D1433	1	2,-
7	28782		Spannhülse 6x10 D1481	1	0,10
8	29524	AVE 57003a	Druckprofil Kpl.	1	5,60
9	05675		6Kt-Schr. 12x120 D931-88	2	1,10
10	28784	SK 388	Reibungsfeder 38x9x34,5	1	7,70
11	28785	AVE 57005	Druckstück	1	5,60
12	29485	AVE 57152	Lagerstück	1	47,-
13	28787	AVE 57155	Schutzkappe	1	11,80
14	03991		6Kt-Schr. 10x20 D933-88	1	0,25
15	03912		6Kt-Schr. 8x20 D933-88	1	0,15
16	28788	AVE 802001A	Rueckfahrsperr	1	26,40
17	29479	AVMIE 44110	Schnaepper + Mutter + Splint	1	5,60
18	29480	AVMIE 44111	Schnaepperfeder 9,6x1,2x35	1	2,-
19	29482	AVMIE 4418	Druckfeder fuer Rueckfahrsperr 19,5x3,5x40	1	2,-
20	29512	AVE 100	Bolzen	1	2,80
21	29517	AVE 570041A	Umlenkhebel	1	13,20
22	30528	AVE 57101	Bolzen 16x40x35 D1434	1	3,30
23	29514	AVE 57-36	Netze m. Lasche + Schraube	1	34,50
24	29516	AVE 57102	Halbrundhiet 12x30 + Scheibe + Splint	1	2,10
25	29236		Spannschlossmutter BM 12x125 D1480	1	5,60
27	29518	AVE 57103	Ruegschraube M12x70	1	2,70
29	29519	AVE 57104	Bowdenzughülle 1350 mm	1	21,-
30	29520	AVE 57105	Bowdenzug m. Oese 6,4x3420 mm	1	4,50
31	04288		Drahtseilflemme 6,5 D747	2	4,40
32	05032		Hausche 16 D6899	1	4,40
33	28790	SK 383	Handbremshebel	1	45,50
34	28791	SK 365	Zahnsegment	1	12,00
35	29521	Zchg. Nr. 560	Abreissring 5x43	1	0,80
37	28792	SK 364	Schnaepper	1	2,-
38	28190	SK 418 Pos.6	Druckfeder 10,75x1,25x142	1	8,-
39	00190		Kopfplatte 15 dick	1	14,30
40	05721		6Kt-Schr. 20x55 D933-88	4	1,80
41	04564	LS-31.5006.1.4	Abreibseil 8x3000 Kunststoff	1	4,40
42	28794	SK 377	Anzugdaempfer 60x60x54 Gummi	1	6,50

WICHTIG!

Bei Bestellungen von Ersatzteilen geben Sie bitte außer der Ersatzteilnummer stets Ihre Masch.-Nr. an.

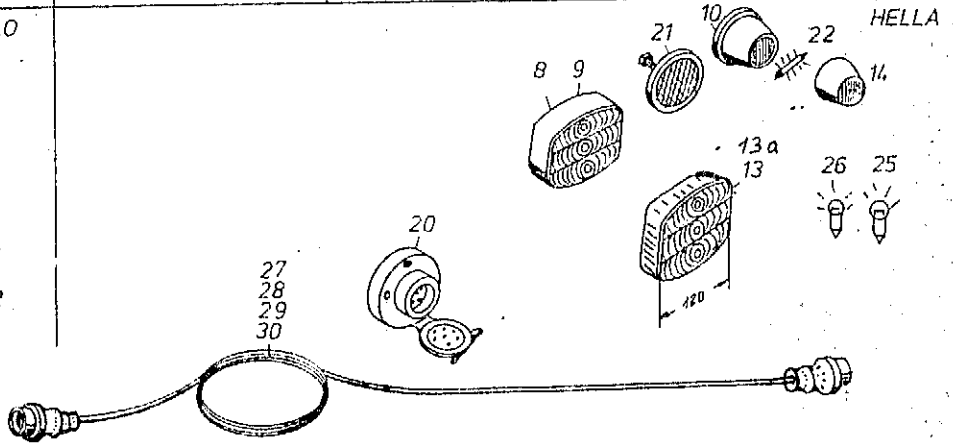
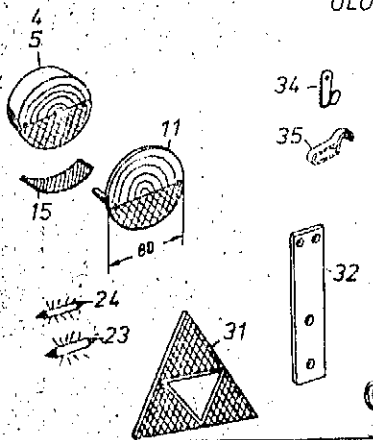
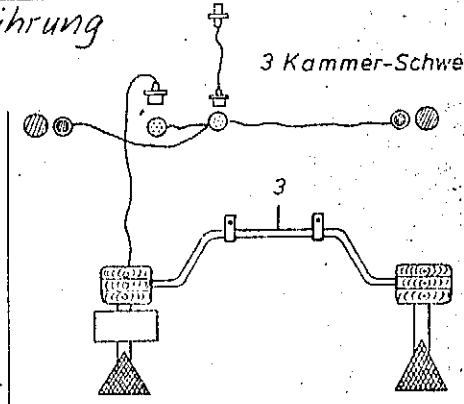
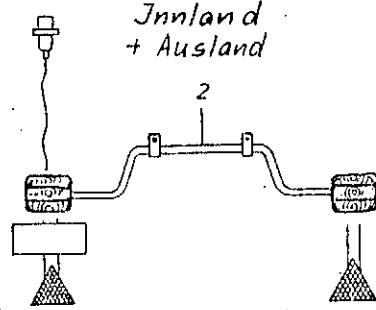
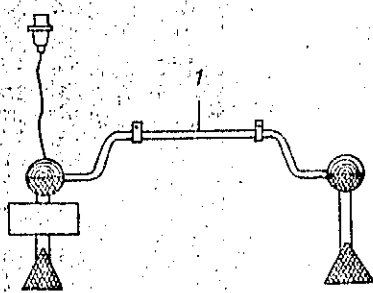


EUROPA - Ausführung

2 Kammer

3 Kammer

3 Kammer-Schweiz



Nota
Opmerking
Observaciones

Numero per gruppo
Aantal per groep
Piezas por grupo

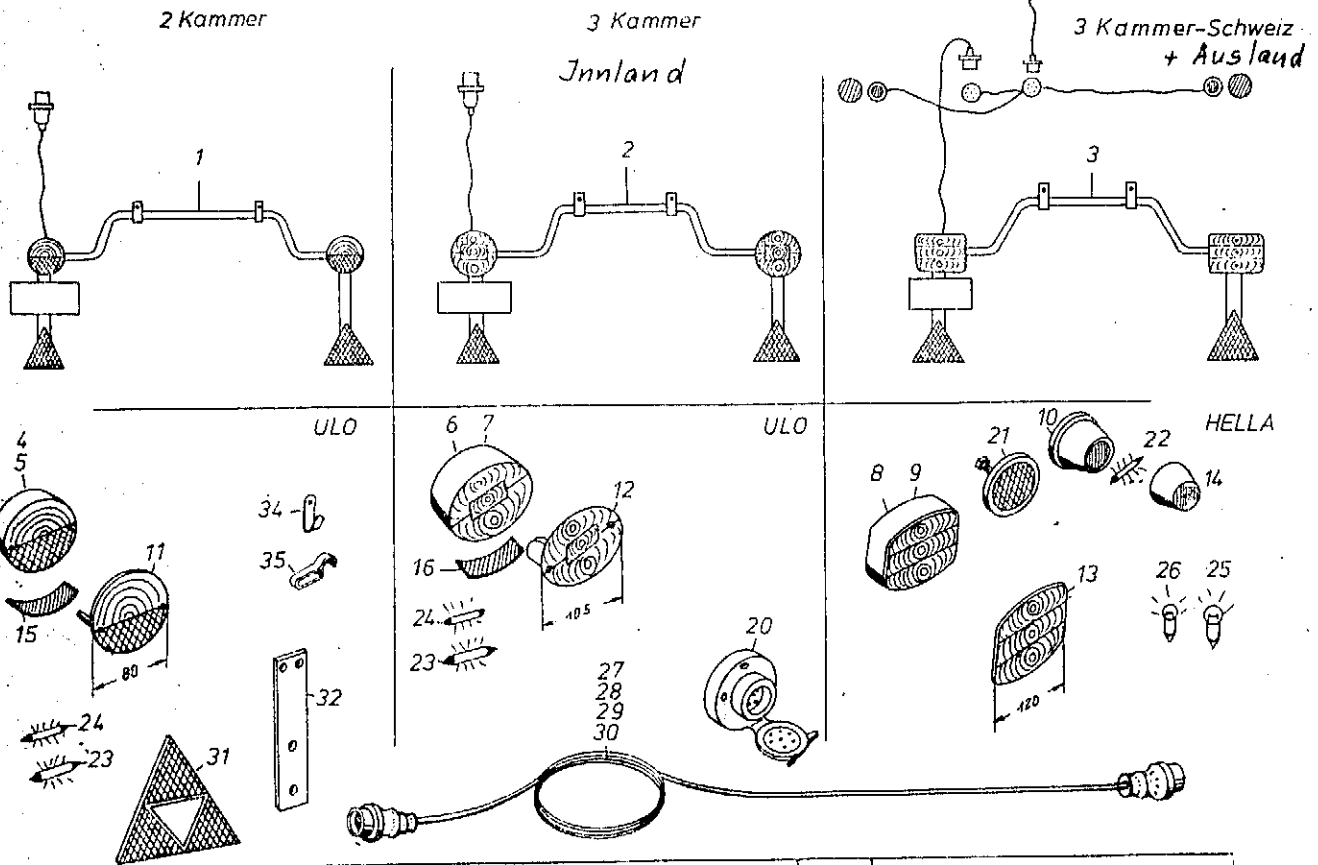
Nome
Benaming
Denominacion

Numero de pezo
Onderdeel Nr.
Pieza de repuesto no.

Fig. n.
Beeld Nr.
Imagen no.

Italiano
Nederlands
Spansisch

1.) Bild Nr.	2.) Ersatzteil Nr. <i>neue Bestell-Nr.</i>	3.) Benennung	4.) Stückz. pr. Gr.	5.) Bemerkung		
				Idan Nr.	Wohnmann	alle Hella Nr.
1	010.441.00.00	Rücklicht-Anlage 2K	1	10280		
2		Rücklicht-Anlage 3K	1	02253		
3		Rücklicht-Anlage 3K Schweiz	1	02254		
4	3201	Rücklicht links 2K	1	29915	3201	
5	3202	Rücklicht rechts 2K	1	29916	3202	
8	2 SE 002 578-00	Rücklicht links 3K	1	1333		
9	2 SD 002 578-01	Rücklicht rechts 3K	1	13556		
10	2 PF 001 259-11	Begrenzungsleuchte	2	29919	3403	101102 E
11	3211	Lichtscheibe ~ K 23380	2	29874	3211	
13	9 EL 112 758-00	Lichtscheibe re E1,43370	1	29647		
13a	9 EL 112 753-00	" lks E1,43370	1	29646		
14	9 EL 109 208-01	Lichtscheibe 7, E1, 11774 R7	2	29694	3413	E2.1887.01
15	3221	Lichtscheibe 2K	2	29912	3221	
20	8 JB 001 943-00	Steckdose 7polig	1	29075	3701	1217 RH
21	8 RA 002 016-01	Rückstrahler	2	02124		R27 Weiss
22	8 GM 002 092-12	Sofittenlampe 12V 5W	1	28187	3801	L125
23	8 GM 002 091-13	Sofittenlampe 12V 10W	1	29871	3802	K1210
24	8 GM 002 091-12	Sofittenlampe 12V 18W	1	29872	3803	K1218
25	8 GA 002 071-13	Kugellampe 12V 10W	2	28185		
26	8 GA 002 073-12	Kugellampe 12V 21W	4	28186	3902	RL1221
27	K106	Verbindungskabel 5 adrig x 2620	(1)		x	K106
28	K107	Verbindungskabel 5 adrig x 3800	(1)		x	K107
29	K116	Verbindungskabel 7 adrig x 2620	(1)		x	K116
30	K117	Verbindungskabel 7 adrig x 3800	(1)		x	K117
31	A DIN 72 618	Dreieckrückstrahler	2	10285		R29
32	K118	Pendelband 275 lang	(2)	29920		K118
33	K119	Pendelband 175 lang	2	29921		K119
34	00393	Kabelhalter D18	x	00393		
35	7K-no.5044.14	Kabelklemme 8 HS 01414-00	x	04578		76/83



1.) Bild Nr.	2.) Ersatzteil-Nr.	3.) Benennung	4.) Stückz. pr. Gr.	5.) Bemerkung	
	neue Bestell-Nr.			Ident. Nr.	Wolmann alte Hella Nr.
1	010.441.00.00	Rücklicht-Anlage 2K	1	10280	
2	010.442.00.00	Rücklicht-Anlage 3K	1	02253	
3	010.443.00.00	Rücklicht-Anlage 3K Schweiz	1	02254	
4	3201	Rücklicht links 2K	1	29915	3201
5	3202	Rücklicht rechts 2K	1	29916	3202
6	3301	Rücklicht links 3K	1	29917	3301
7	3302	Rücklicht rechts 3K	1	29918	3302
8	2 SE 002 514-01	Rücklicht links 3K Schweiz	1	29645	3401 SB BL K 24
9	2 SD 002 514-00	Rücklicht rechts 3K Schweiz	1	29646	3402 SB BL 24
10	2 PF 001 259-11	Begrenzungsleuchte	2	29919	3403 10/102 E
11	3211	Lichtscheibe ~ K 23 380	2	29874	3211
12	3311	Lichtscheibe 3540015 A 3387 ~ K 33 220	2	29914	3311
13	9 EL 110 316-00	Lichtscheibe 2q, E1, 43331 R6 R51, E1 43331 R7	2	29648	3411 E 2.7274.01
14	9 EL 109 208-01	Lichtscheibe H, E1, 11774 R7	2	29694	3413 E 2.1887.01
15	3221	Lichtscheibe 2K	2	29912	3221
16	3321	Lichtscheibe 3K	2	29913	3321
20	8 JB 001 943-00	Steckdose 7 polig	1	29875	3701 12/17 AK
21	8 RA 002 016-01	Rückstrahler	2	02124	R 27 Weiss
22	8 GM 002 092-12	Sofittenlampe 12V 5W	1	28187	3801 L 125
23	8 GM 002 091-13	Sofittenlampe 12V 10W	1	29871	3802 K 1210
24	8 GM 002 091-12	Sofittenlampe 12V 18W	1	29872	3803 K 1218
25	8 GA 002 071-13	Kugellampe 12V 10W	1	28185	3901 G-1210
26	8 GA 002 073-12	Kugellampe 12V 21W	1	28186	3902 RL 1221
27	K 106	Verbindungskabel 5 adrig x 2620	(1)		x K 106
28	K 107	Verbindungskabel 5 adrig x 3800	(1)		x K 107
29	K 116	Verbindungskabel 7 adrig x 2620	(1)	02136	x K 116
30	K 117	Verbindungskabel 7 adrig x 3800	(1)	02137	x K 117
31	A DIN 72 618	Dreieckrückstrahler	2	10285	R 29
32	K 118	Pendelband 275 lang	(2)	29920	K 118
33	K 119	Pendelband 175 lang	2	29921	K 119
34	00393	Kabelhalter D18	x	00393	

Honoraires / Note / Opmerking / Observaciones
 Numero per gruppo / Aantal per groep / Piezas por grupo
 Nom / Benaming / Denominacion
 No de la pieza / Numero del pezzo / Onderdeel Nr. / Pieza de repuesto no.
 Figure No. / Fig. n. / Beeld Nr. / I magen no.
 Fransais / Italiano / Nederlands / Spanisch



Gruppe: Zubehör

STAND - EUROPA

Blatt Nr.: 03-108

Ausgabe: 7012

	Achtung: Sehr wichtig 1. Auf festen Verschluss 2. Nachschlading	2,65t	5,0t	25atü		
	Achtung! Vorschub nur bei lauten- der Maschine verstellen	3,26t	2,7t	3atü		
UNIVERSAL	Achtung! Behalten der Plattform bei laufender Masch. verbleiben	3,2t	5,15t	3,5atü		
STANDARD	Transportbordenketten immer gut spannen. Bei erforderl. Kürzung	4,0t	schl.ung Nur im Stillstand schaffen	8,0		
EUROPA	Achtung Vor jedem Einsatz Rollbodengl. schmieren	3,55t	5,5	5,4		
		4,4t	6,5	1. Fahrzeugbr. 2500 2. 400		

1.) Bild Nr.	2.) Ersatzteil Nr.	3.) Benennung	4.) Stückz. pr. Gr.	5.) Bemerkung	Preis DM
1	04 140 RH-15.8001.1.3	Kemper Größe 1 650x185	2	2,5 3 3,5 4 24	E 5
2	04 585 V1-29.5037.1.4	Kemper Größe 2 400x115	2	2,5 3 3,5 4 24	E 5
3	14 104	Abziehbild Universal 650x100x82	2	2,5 3 3,5 4 24	
4	14 103	Abziehbild Standard 600x100x82	2	2,5 3 3,5 4 24	
5	02 281	Abziehbild Europa 450x100x82	2	2,5 3 3,5 4 24	
6	04 587 LV-52.5017.1.4	25 km Schiene	2	2,5 3 3,5 4 24	
7	10 106 ST-00.5012.1.4	Etikett	1	2,5 3 3,5 4 24	E 5
8	08 514 ST-00.5013.1.4	Etikett	1	2,5 3 3,5 4 24	E 5
9	01 539	Etikett	1	2,5 3 3,5 4 24	E 5
10	08 516 ST-00.5015.1.4	Etikett	1	2,5 3 3,5 4 24	E 5
11	08 517 LW-12.5014.1.4	Etikett	1		E 5
12	08 527 LT-12.5004.1.4	Abziehbild 25 km	2		E 5
13	05 946 H-F28514	Etikett 2,65t	1	2,5	
14	05 949 H-F28614	Etikett 3,26t	1	2,5	
15	05 948 HE-F28814	Etikett 3,2t	1		
16	05 952 HE-F28914	Etikett 4,0t	1	3	4
17	05 951 B-F29014	Etikett 3,55t	1		3,5
18	04 770 B-F28714	Etikett 4,4t	1		3,5
19	05 953 B-F29214	Etikett 5,0t	1		4
20	05 947 LL-52.5026.1.4	Etikett 2,7t	1		24
21	05 954 4,0-F29114	Etikett 5,15t	1		24
22	10 064	Etikett	1		
23	10 066	Etikett 5,5t	1		E 5
24	10 067	Etikett 6,5t	1		E 5
25	04 588 ST-00.5011.1.4	Etikett 25atü	2		
26	05 934 ST-00.5021.1.4	Etikett 3atü	2		je nach Bereifung
27	00 904	Etikett 3,5atü	2		je nach Bereifung
28					
29					
30	01 942	Abziehbild	1		X
31	01 547	Ersatzlack rot 1 kg	1		
32	01 553	Ersatzlack gelb 1 kg	1		
33	01 550	Ersatzlack grün 1 kg	1		
34	01 555	Ersatzlack schwarz 1 kg	1		
35	03 365	Ersatzlack rot braun 1 kg	1		für Holzbohlen
36					
37	01 957	Sprühdose rot	1		
38	01 959	Sprühdose grün	1		
39	01 558	Sprühdose grün	1		
40	01 560	Sprühdose schwarz	1		
41					
42					

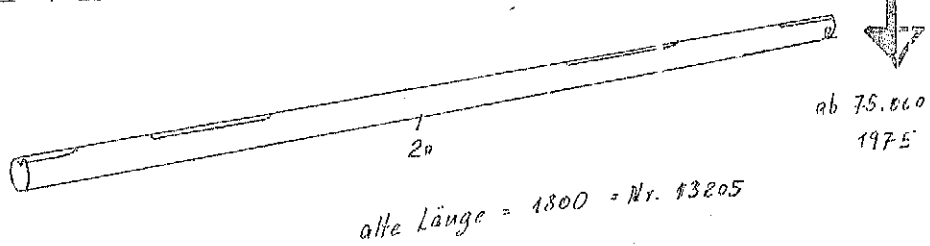
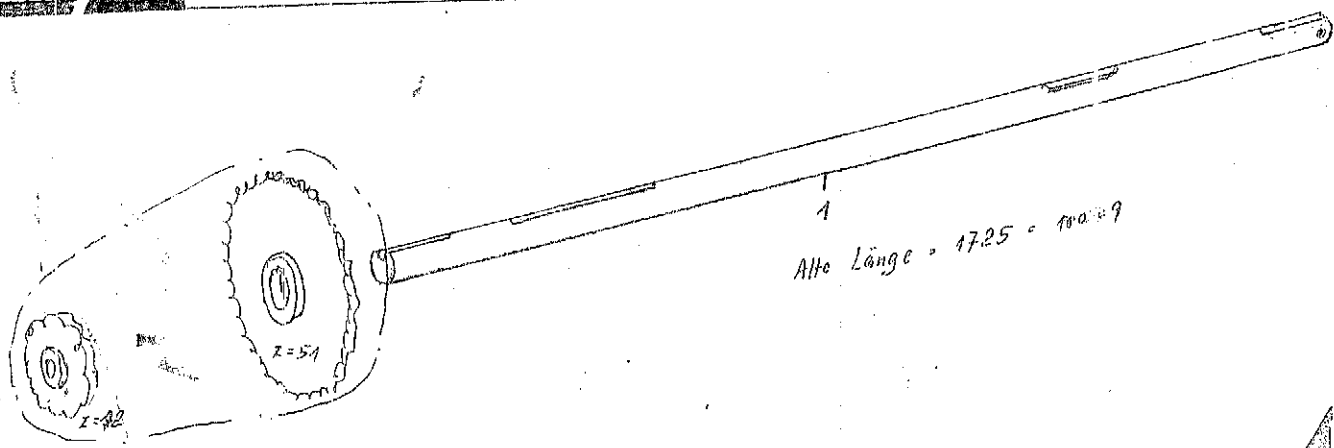
Remarks
Remarques
Note
Opmerking
Observaciones

Quant. per group
Nombre par groupe
Numero per grupo
Aantal per groep
Piezas por grupo

Quant. per piece
Nombre
Numero del pezzo
Onderdeel Nr.
Pieza de repuesto no.

Figure No.
Fig. n.
Beeld Nr.
Bijz. n.

Fr. case
Fr. case
Italiano
Nederlands
Spanisch



3/8

Bild Nr.	neu	Ersatzteile Nr. alt	Benennung	Stückz. pr. Gr.	Bemerkung
1	39753		Rollbodenwelle 35 x 1845		120 mm länger
2					
3					
4					
5					
6					
7					
8					
9					
10					
11					
12					
13					
14					
15					
16					
17					
18					
19					
20					
21					
22					
23					
24					
25					
26					
27					
28					
29					
30					
31					
32					
33					
34					
35					
36					
37					
38					
39					
40					
41					
42					
43					
44					
45					
46					
47					
48					
49					
50					
51					
52					
53					
54					
55					
56					
57					
58					
59					
60					
61					
62					
63					
64					
65					
66					
67					
68					
69					
70					
71					
72					
73					
74					
75					
76					
77					
78					
79					
80					
81					
82					
83					
84					
85					
86					
87					
88					
89					
90					
91					
92					
93					
94					
95					
96					
97					
98					
99					
100					

39754

Rollbodenwelle

35 x 1920

120 mm länger

WICHTIG!

Bei Bestellungen von Ersatzteilen geben Sie bitte außer der Ersatzteilnummer stets Ihre Masch.-Nr. an.