

KEMPER

Stalldung Streuer

EUROPA

Elnachsstreuer

2,5-3-3,5-4 t

Ersatzteil-Katalog **40**

Spare Parts List

Liste de pieces de rechange

Lista dei pezzi di ricambio

Onderdelenlijst

Lista de repuestos

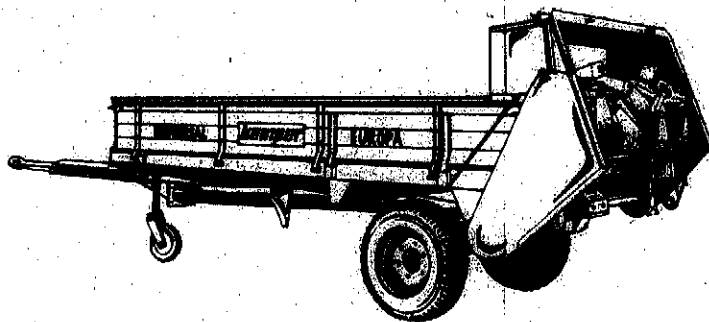
Typ: E 25 - E 40

Ausgabe: 7504

gültig ab Masch.-Nr.:

3. 10. 1974 = 40 - 74 115

28. 4. 1975 = 40 - 75000



MASCHINENFABRIK
KEMPER GMBH
4424 STADTLOHN/WESTF.
RUF: 025 63-3035 - FS 069 726 - POSTFACH 380

Rahmenciam
vom 14350 = 1680 kg
30889 = 1726 kg
30893

Seitenträger Kpl.

Konisch 14294 nicht mehr
gerade 30898
Achsbock 30969

Seitenträger Kpl. Konisch 14293 nicht mehr
gerade 30897

E40-45 ab Bj 76 br. t.

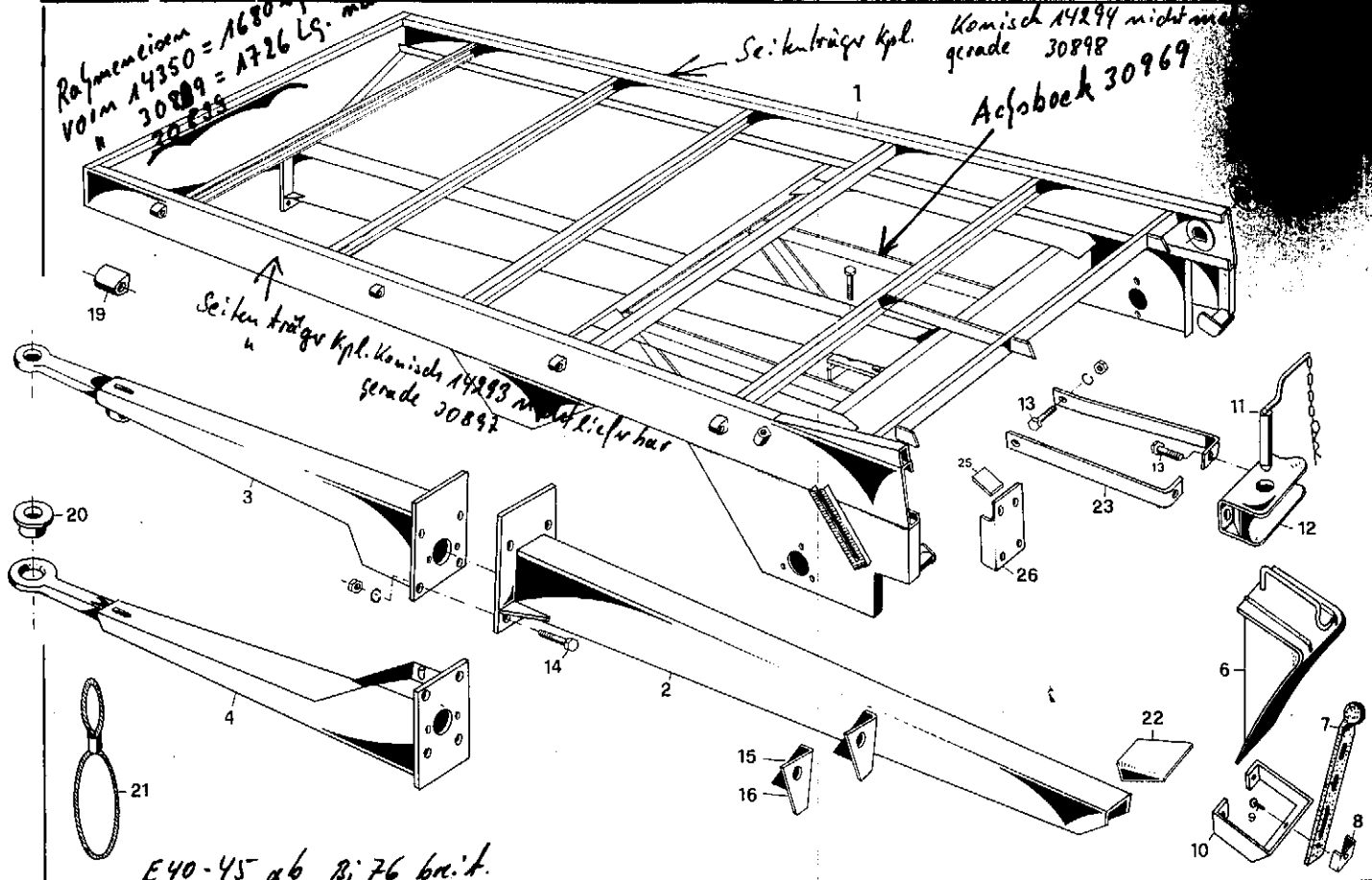


Bild Nr.	Ersatzteile Nr.		Benennung	Stückz. pr. Gr.	Bemerkung
	neu	alt			
1	14 983		Rahmen E25 L=3425	1	
	14 776		Rahmen E30-E40 L=4030	1	
2	14 747		Deichsel E40 L=3475	1	
	30014		Deichsel E25 L=2875	1	
3	14 869		Universaldeichsel	1	
4	14 889		Hitchdeichsel	1	
6	04 573	255.426.00.01	Unterlegkeil	2	
7	00 684		Klemmgummi	2	
8	00 686		Halter 5137	2	
9	03 355		Dornniet 4,8x13 3510009	2	
10	00 683		Tasche	2	
11	08 494		Bolzen	1	
12	04 570		Kupplung	1	
13	05 709		6kt-Schr 16x40 D933-88	4(8)	
14	14 809		6kt-Schr 20x60 D933-10,9	4	
15	14 740		Knoten rechts L=250	1	
16	14 739		Knoten links L=250	1	
19	14 295		Bock	10	
20	08 554	LS-00.2203.1.4	Buchse	1	
21	06 393	LW-01.0568.1.4	Fangschlaufe	1	
22	14 716		Knoten	1	
23	14 381		Strebe 60x10x490	2	
24	07 351	st-02.3004.1.4	Verstärkungsscheibe	2	
25	14 370		Flachstahl 6,5x50x60	1	
26	14 304		Bock	1	

WICHTIG!

Bei Bestellungen von Ersatzteilen geben Sie bitte außer der Ersatzteilnummer stets Ihre Masch.-Nr. an.

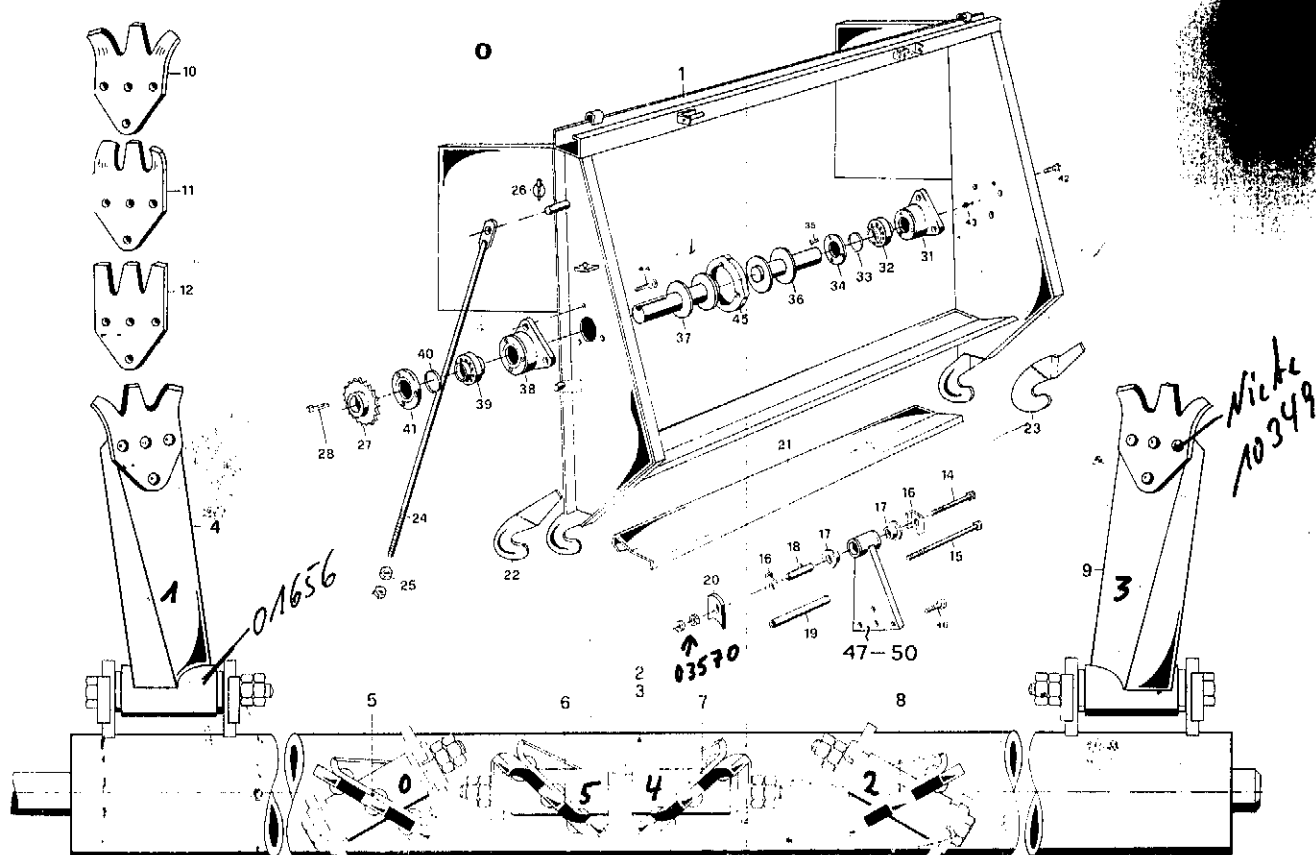


Bild Nr.	ersatzteile Nr. neu	ersatzteile Nr. alt	Benennung	Stückz. pr. Gr.	Bemerkung
0	30280		Streuwerk Kpl. EUROPA 800	1	
1	30267		Streuwerkrahmen L=innen 1650	1	
2	30305		Streuwalze m. Zinken, Rohr = 133x1620	1	
3	30304		Streuwalze o. Zinken, Rohr = 133x1620	1	
4	10513	060.307.00.08 A	Zinken Kpl. aussen links	1	Kennz. 1
5	10515	060.307.00.10 0	Zinken Kpl. links	6	Kennz. ohne
6	10517	060.307.00.20 5	Zinken Kpl. innen links	1	Kennz. 5
7	10518	060.307.00.21 4	Zinken Kpl. innen rechts	1	Kennz. 4
8	10520	060.307.00.12 2	Zinken Kpl. aussen rechts	6	Kennz. 2
9	10521	060.307.00.14 3	Zinken Kpl. aussen rechts	1	Kennz. 3
10	03128		Streuzinken gekr. Form A	2	
11	03129		Streuzinken gekr. Form B	2	
12	03124		Streuzinken glatt Form C	12	
14	10541		6kt-Schr 12x140 D931-88	14	
15	13361		6kt-Schr 12x240 D931-88	1	
16	13350		Buegel Hoehe = 40	30	
17	01657		Buchse 20x28x25 sint.	32	
18	02299		Rohr L = 111,6	14	
19	13355		Rohr L = 212,6	1	
20	03262		Gabelplatte 50x10x75	31	
21	13396		Blech 3x1650	1	
22	10501	030.306.01.02	Aufhaengehaken glatt links	1	
23	10504	030.306.01.04	Aufhaengehaken gekr. rechts	1	
24	30263		Strebe M16 x 1005	2	
25	03310		6kt-Mutter M16 D934-88	4	
26	03687		kl-Stecker 6 D11023	2	
27	30197		Kettenrad 14 Zaehne	1	
28	04000		Nasenkeil 10x8x50 D6887	1	
31	10530	001.306.03.12	Flanschlagerrgeh. + Deck. + Filzr.	1	
32	08553		Pend-Kugellg. 11206 D630	1	
33	27677		Filzring 36x50x4	2	oder Str. 145x4x5
34	27655		Lagerdeckel	1	
35	27658		Li-Schr 5x14 D964-5.8	6	
36	10512	060.307.00.07	Lagerzapfen re. 30, 122x200	1	
37	10511	060.307.00.06	Lagerzapfen links, 35, 122x250	1	
38	07059	001.241.02.03	Flanschlagerrgeh. + Deck. + Filzr.	1	
39	07058		Pend-Kugellg. 11207 D630	1	
40	27678		Filzring 40x53x5	2	oder Str. 160x4x5
41	27656		Lagerdeckel	1	
42	05707		6kt-Schr 14x20 D933-88	3	
43	03313		Schmierrippel H1 M8x1 SFG	1	
44	10458		6kt-Schr 12x20	3	
45	01919		Nickelschutz	2	
46	04622		6kt-Schr 8x25 D933-88	64	
47	10533		Zinkenhalter m. Buchse	1	Kennz. 1
48	10534		"	7	" 5 oder ohne
49	10535		"	7	" 2 oder 4
50	10536		"	1	" 3

Bei Bestellungen von Ersatzteilen-geben Sie bitte auBer der Ersatzteilnummer stets Ihre Masch.-Nr. an.

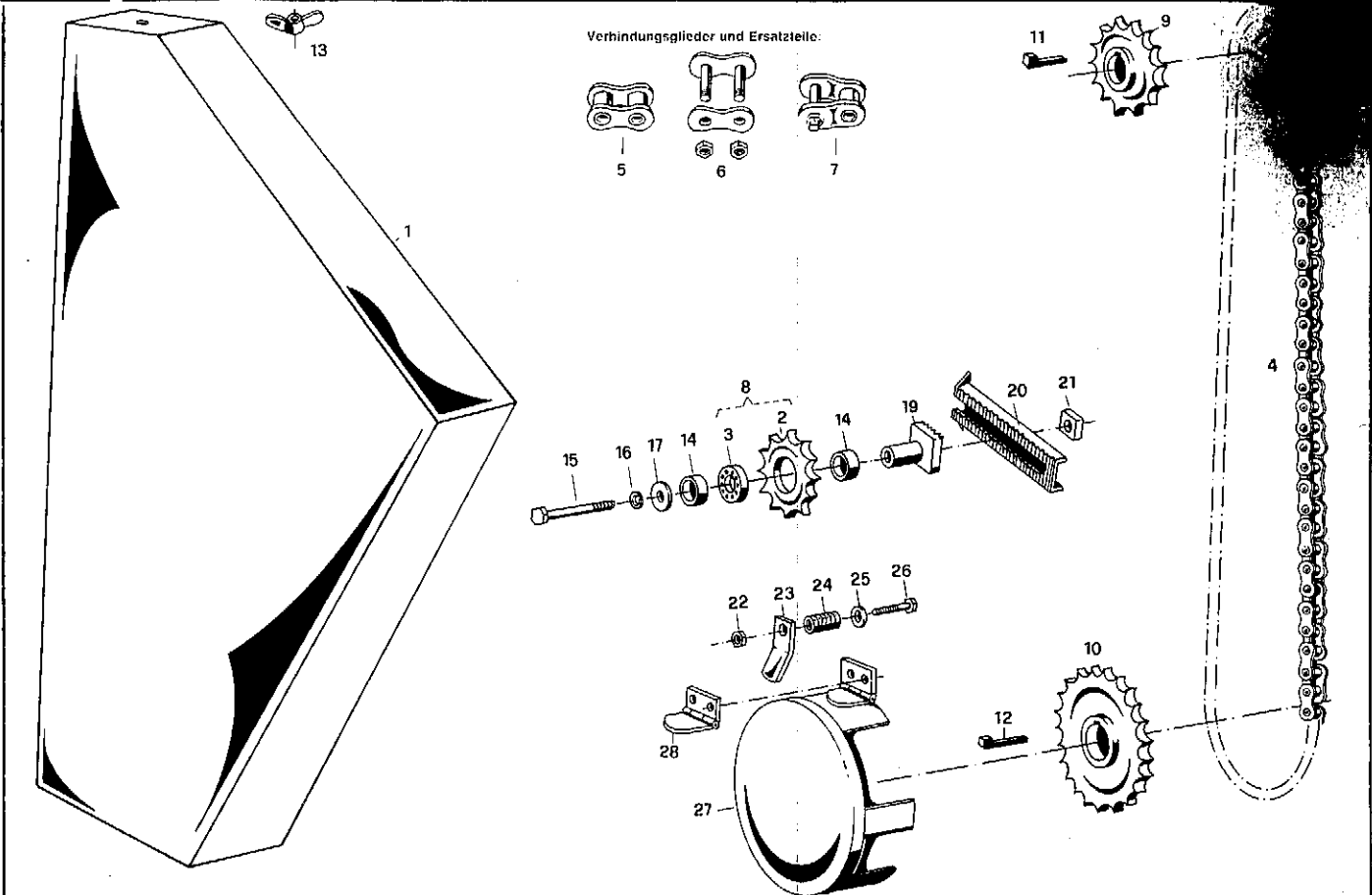


Bild Nr.	neue Ersatzteile Nr.	alte Ersatzteile Nr.	Benennung	Stückz. pr. Gr.	Bemerkung
1	30 322		Schutzkasten	1	
2	30 121		Kettenrad Z=12 t=25,4	1	
3	30 120		Kugellager Fafn. 204 HRR	1	
4	30 253		Rollenkette 25,4x17,02-89 GL	1	
5	12 996		Innenglied 1666 Nr. 4	x	
6	12 997		Schrvglied 1666 Nr. 69	x	
7	12 999		Gehr. Glied 1666 Nr. 112a	x	
8	10 237	4-16 B12	Kettenspannrad kpl. Z=12	1	
9	30 137		Kettenrad Z=14 (25,4x17,02)	1	
10	30 139		Kettenrad Z=23 (25,4x17,02)	1	
11	04 000		Nasenkeil 10x8x50 D6887	1	
12	05 800		Nasenkeil 10x8x56 D6887	1	
13	04 214		Flue-Mutter M12 D315-g-4	2	
14	30 125		Distanzring 20,5x35x7,7	2	
15	05 604		6kt-Schr 12x70 D931-88	1	
16	03 569		Federring A12 D127	1	
17	07 067		Scheibe A13 D9021-St	1	
18					
19	30 331		Halter Länge=44	1	
20	30 092		Spannschiene GTW-S 38	1	
21	13 271		Platte M12	1	
22	03 422		6kt-Mutter M8 D985-8V	1	
23	07 861		Lasche	1	
24	04 087	ST-03.5004.1.4	Druckfeder 13x2x35	1	
25	03 419		Scheibe A9 D126	1	
26	05 584		6kt-Schr 8x60 D931-88	1	
27	14 429		Schutzkasten	1	
28	08 152		Scharnier	1	

WICHTIG!

Bei Bestellungen von Ersatzteilen geben Sie bitte außer der Ersatzteilnummer stets Ihre Masch.-Nr. an.

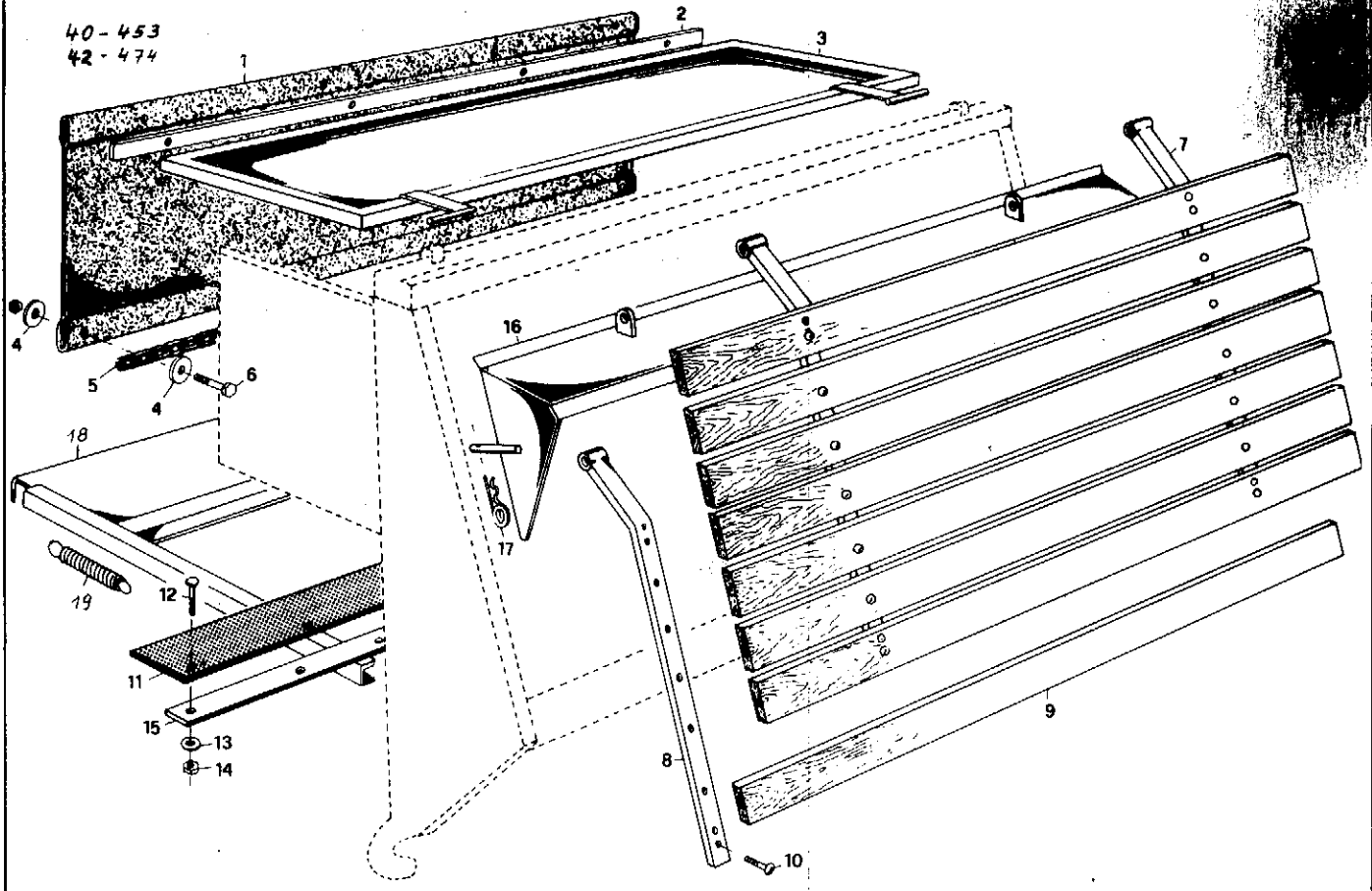
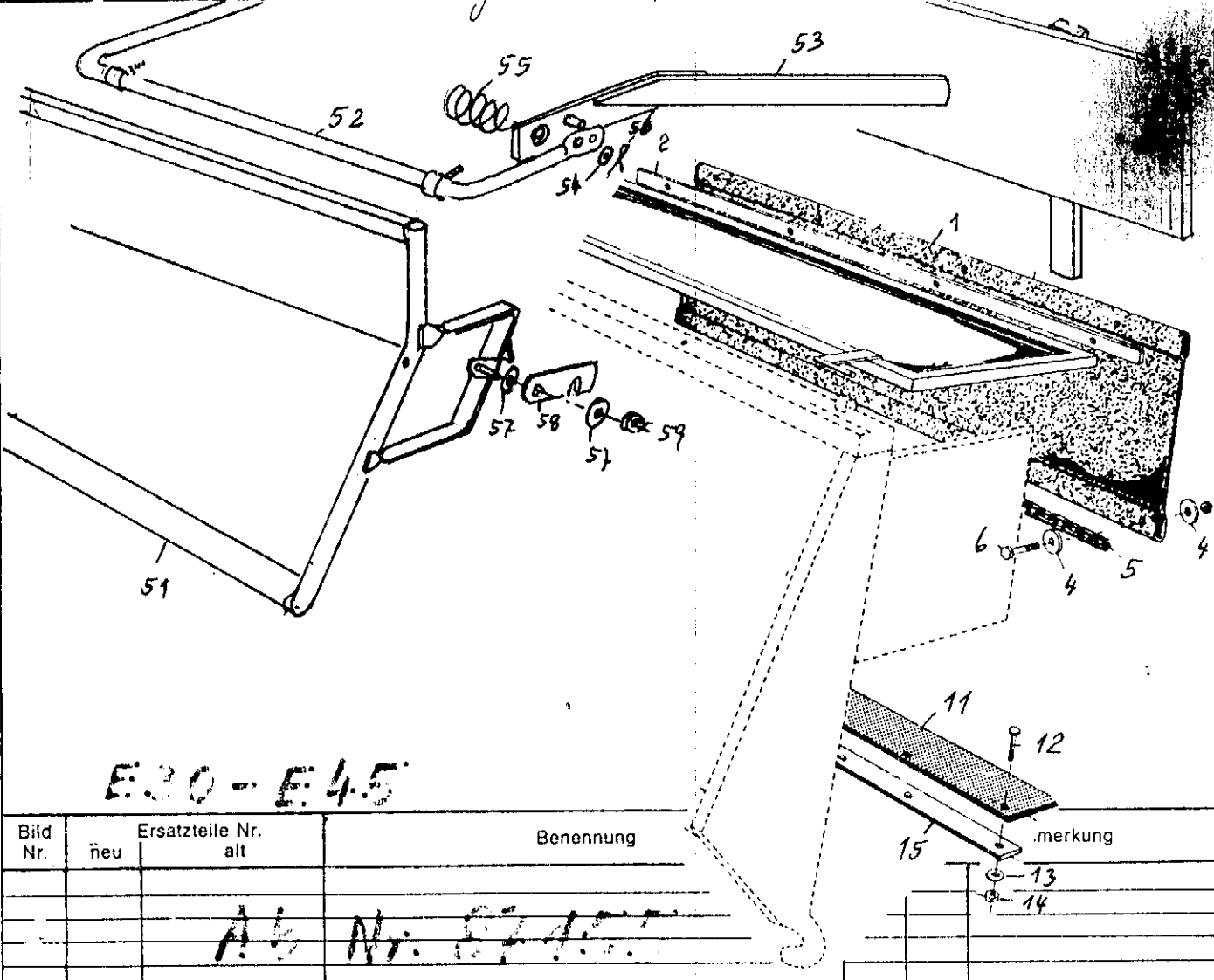


Bild Nr.	neu	Ersatzteile Nr. alt	Benennung	Stückz. pr. Gr.	Bemerkung
0	M628		Spritzschutz 1, 2, 4, 5, 6, 18, 19 1 Walze		
1	01791		Platte 350x1640	1	
2	01789		Flachstahl 20x5x1640	1	
3	13487		Abdeckung	1	
4	05527		Scheibe R7 D440 V	4	
5	01792		Kette 5,5x50 - 33 GL	1	
6	04628		6kt-Schr 6x20 D933-88V	4	
7	10621		Streuwerkabdeckung 1700 breit	1	
8	10622	030.331.00.01	Bügel	2	
9	10623	St2U-U4-G106/3	Brett 1700 lang	7	
10	04738		Flrdschr 8x30 D603-46V	18	
11	30340		Abstreifer 100x10x1630	1	2 Walzen Europa
	01983		Abstreifer 100x10x1370	1	1 Walzen Europa
12	09237		Flrdschr 6x25 D603-46	9	
13	03454		Scheibe 6,6 D126	9	
14	03381		6kt-Mutter M6 D934-8	9	
15	30339		Flachstahl 25x5x1630	1	2 Walzen Europa
	01982		Flachstahl 25x5x1370	1	1 Walzen Europa
16	10629	060.336.00.01	Schmalstreublech	1	
17	08230	RZ-01.501.1.4	Federstecker 3x80	2	
18	11629		Aufhängung mit 2 Federn	1	1 Walzen Europa
19	01804		Zugfeder 18x2x110	2	" "
20	A3488		Spritzschutz 1, 2, 3, 4, 5, 6, 2 Walzen		

WICHTIG!

Bei Bestellungen von Ersatzteilen geben Sie bitte außer der Ersatzteilnummer stets Ihre Masch.-Nr. an.

VE Klumpp



E:30 - E:4.5

Bild Nr.	neu	Ersatzteile Nr. alt	Benennung		
Ab Nr. 87155					
1	01791		Plane	350 x 1640	1
2	01789		Flachstahl	20 x 5 x 1640	1
4	05527		Scheibe	R7 D44 V	4
5	01792		Keile	5,5 x 50 - 33 Gl.	1
6	04628		6 Kt.-Schr.	6 x 20 D933 V	4
11	30340		Abstreifer	100 x 10 x 1630	1
	01983		Abstreifer	100 x 10 x 1370	1
12	09237		Flrdschr.	6 x 25 D603	9
13	03454		Scheibe	6,6 D126	9
14	03381		6 Kt.-Mutter	M6 D934	9
15	30339		Flachstahl	25 x 5 x 1630	1
	01982		Flachstahl	25 x 5 x 1370	1
51	47075		Schutzwand		1
52	47077		Schwenkhügel		1
53	48193		Hebel		1
54	05505		Scheibe	21 D125	2
55	48164		Druckfeder		1
56	40770		Spilint	6 x 40 D94	2
57	47242		Tellerfeder	A22,5 D2093	2
58	48197		Klinke		1
59	04615		6 Kt.-Schr.	M10 D985	3

2 W EUROPA
1 W EUROPA
2 W EUROPA
1 W EUROPA

WICHTIG!

Bei Bestellungen von Ersatzteilen geben Sie bitte außer der Ersatzteilnummer stets Ihre Masch.-Nr. an.

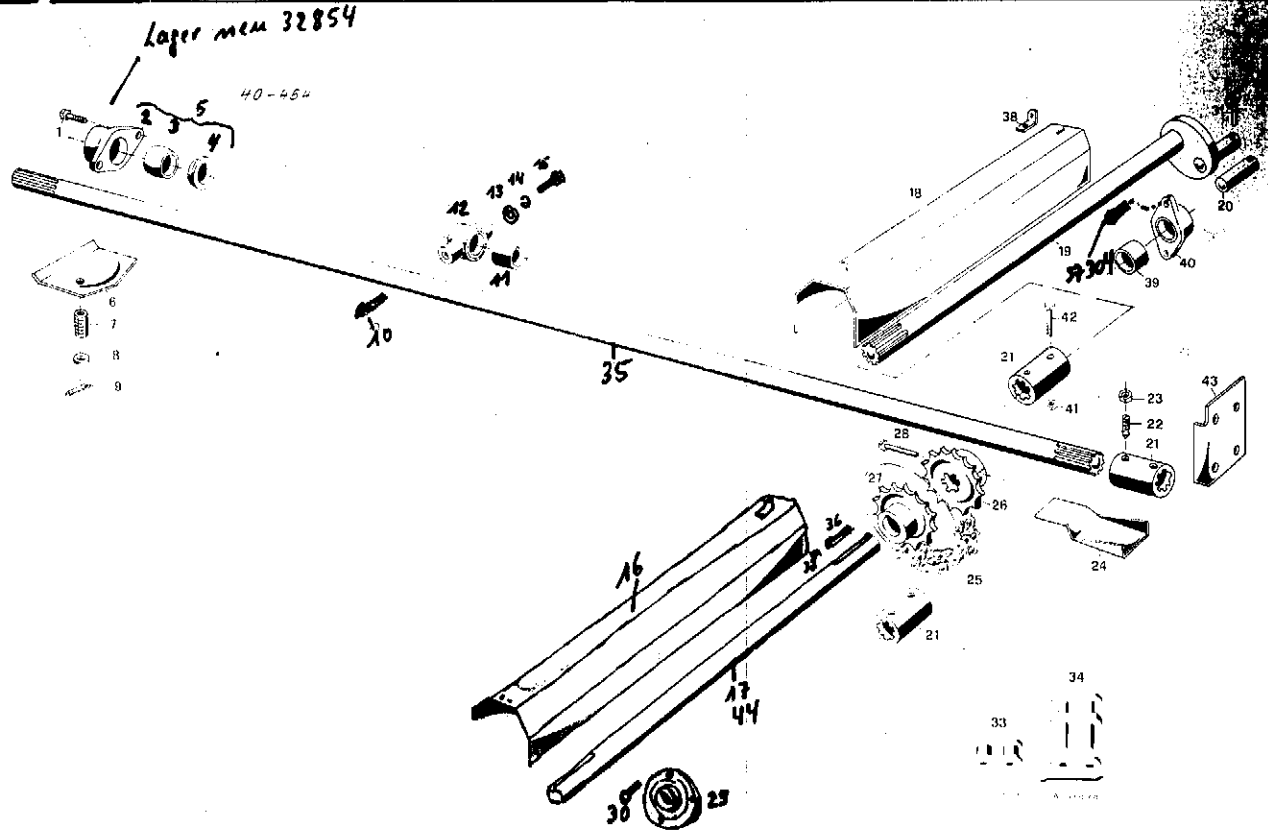


Bild Nr.	neue	Ersatzteile Nr. alt	Benennung	Stückz. pr. Gr.	Bemerkung
1	03352		Ght-Schr 12x30 D933-88	2	
2	14453		Lagergehäuse	1	
3	16308	R3-07.5005.2.4	Kugelbuchse	1	
4	16307	R3-07.4019.2.4	Klemmring	1	
5	14466		Antriebswellenlager Kpl.	1	
6	14820		Schutz	1	
7	04087		Feder	1	
8	04708		Scheibe 11 D126	1	
9	05475		Splint 4x20 D94-St	1	
10	14620		Ght-Schr 12x20 m. Nippel	1	
11	14506		Buchse 35x45x50	1	
12	14444		Lager m. Buchse	1	
13	03453		Scheibe 14 D126	2	
14	03569		Federring A12 D127	2	
15	04482		Ght-Schr 12x20 D933-88	1	
16	09701	060.241.00.05	Abdeckblech 720 Lg.	1	
17	01894		Antriebswelle 35x782	1	
18	14773		Abdeckblech re 700 Lg.	1	
19	14788		Vorschubwelle Kpl 35x742	1	
20	13343		Bolzen	1	
21	06524	U-U2-K57/4	Vielkeilbuchse	3	
22	14729		Gew-Stift 10x20 D916-4,5 H	2	
23	03990		Ght-Mutter M10 D936-8	2	
24	14819		Schutz	1	
25	00484		Rollenkette 13 Gl 2x19,05x11,68	1	
26	09704	060.241.00.03	Kettenrad 14 Zähne m. Vielkeil	1	
27	09702	060.241.00.06	Kettenrad 14 Zähne 3ser Bohrung	1	
28	05584		Ght-Schr 8x60 D931-88	1	
29	03615		Flanschlager	1	
30	05564		Flrdschr 12x30 D603-46	4	
31	14857		Spannhülse 5x40 D1481	1	
32					
33	12981		Innenglied 1642 Nr.4	x	
34	12983		Drahtglied 1642/2 Nr.58a 2Gx19,05x11,68	x	
35	30025		Antriebswelle 35x2995	1	2,5 to.
	14796		Antriebswelle 35x3595	1	2,5 4.to.
36	04000		Nasenkeil 10x8x50 D6887	1	
37	03608		Keilsicherung 10x6x1	1	
38	01538		Winkel	1	
39	07869		Lagerbuchse 35x45x55 Rg5	1	
40	08113		Lager Kpl. m. Buchse	1	
41	03394		Ght-Mutter M8 D934-8	2	
42	05584		Ght-Schr 8x60 D933-88	2	
43	14304		Boch	1	
44	10932	St 2U-U2-K62/4	Antriebswelle 35x783	1	

WICHTIG!

Bei Bestellungen von Ersatzteilen geben Sie bitte außer der Ersatzteilnummer, stets Ihre Masch.-Nr. an.

40-455

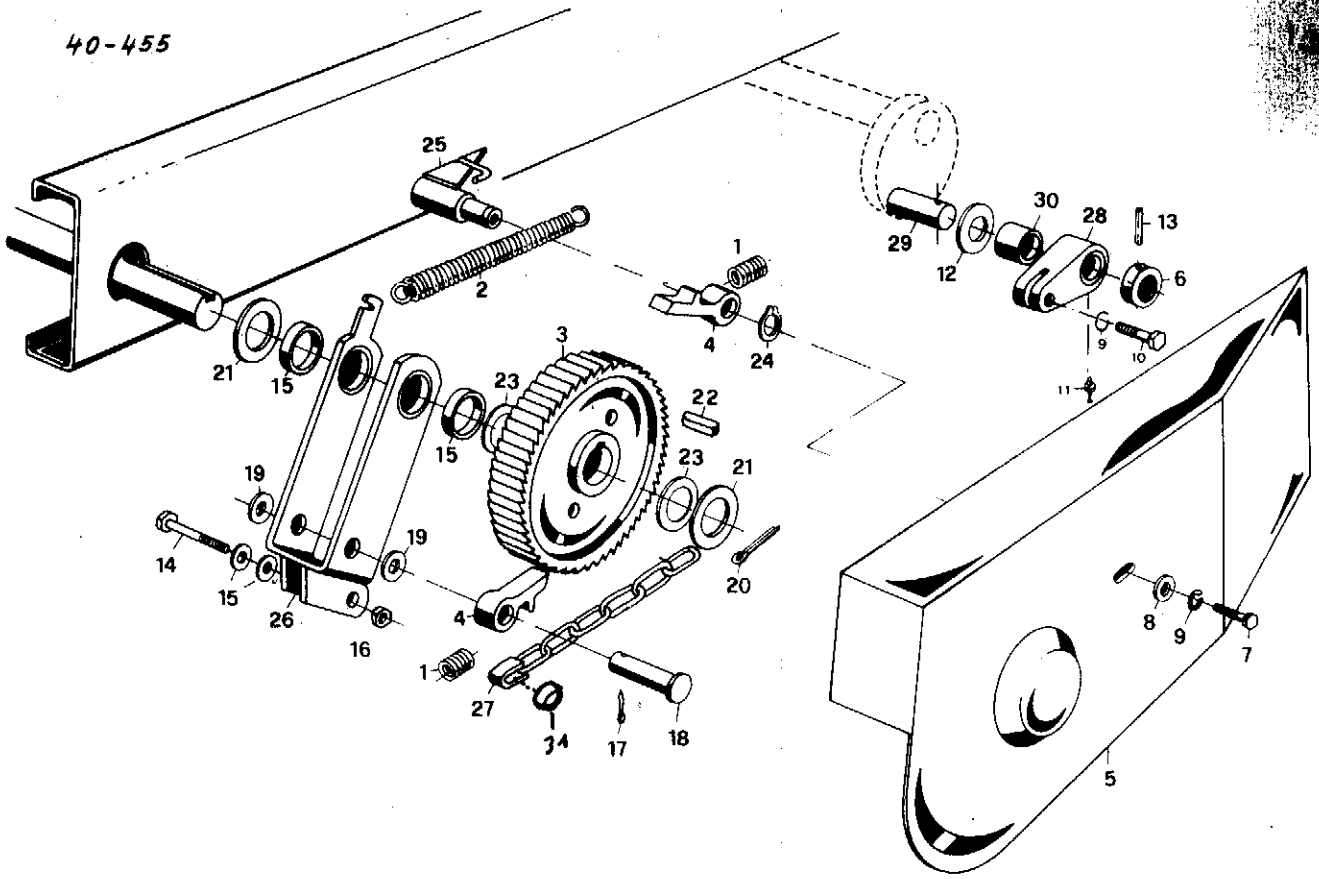


Bild Nr.	neue	Ersatzteile Nr. alt	Benennung	Stückz. pr. Gr.	Bemerkung
1	04087	St-03.5004.1.4	Feder	13x2x35	2
2	08265	LU-27.5050.1.4	Zugfeder	21x4x196	1
3	08808	U-U2-K9513	Vorschubrad	Z=54	1
4	11503	St 2U-U2-F7014	Vorschubklinke		2
5	14807		Abdeckblech		1
6	14779		Buchse	30,5x42,4x13	1
7	03991		6kt-Schr	10x20 D933-88	1
8	04708		Scheibe	11 D126	1
9	03935		Federring	A10 D127	2
10	03936		6kt-Schr	10x30 D933-88	1
11	03313		Schmiernippel	H1 M8x1 SFG	1
12	12144		PS-Scheibe	30x42x2 D988	1
13	14857		Spannhülse	5x40 D1481	1
14	05591		6kt-Schr	10x60 D931-88	1
15	08789	U-U2-G11014	Buchse	35x40x10 Rg5	2
16	04615		6kt-Mutter	M10 D985-8V	1
17	04479		Splint	5x30 D94-St	1
18	30663		Bolzen	20x68x61 D1434	1
19	14861		PS-Scheibe	20x28x2 D988	3
20	03999		Splint	6x50 D94-St	1
21	05513		Scheibe	36 D126	2
22	05787		Passfeder	B10x8x28 D6885	1
23	12169		PS-Scheibe	35x45x2 D988	2
24	05535		Sich-Ring	20x1,2 D471	1
25	14767		Bock kpl.		1
26	14269		Bügel	m. Buchsen	1
27	14781		Kette	9x31-6 Gl + Bue.	1
28	12544		Mitnehmer	m. Buchse	1
29	13343		Bolzen	30x66	1
30	07982	LU-15.4006.1.4	Buchse	30x36x28 Sint B11	1
31	20703 30793		DISTANZROHR	A6122	

WICHTIG!

Bei Bestellungen von Ersatzteilen geben Sie bitte außer der Ersatzteilnummer stets Ihre Masch.-Nr. an.

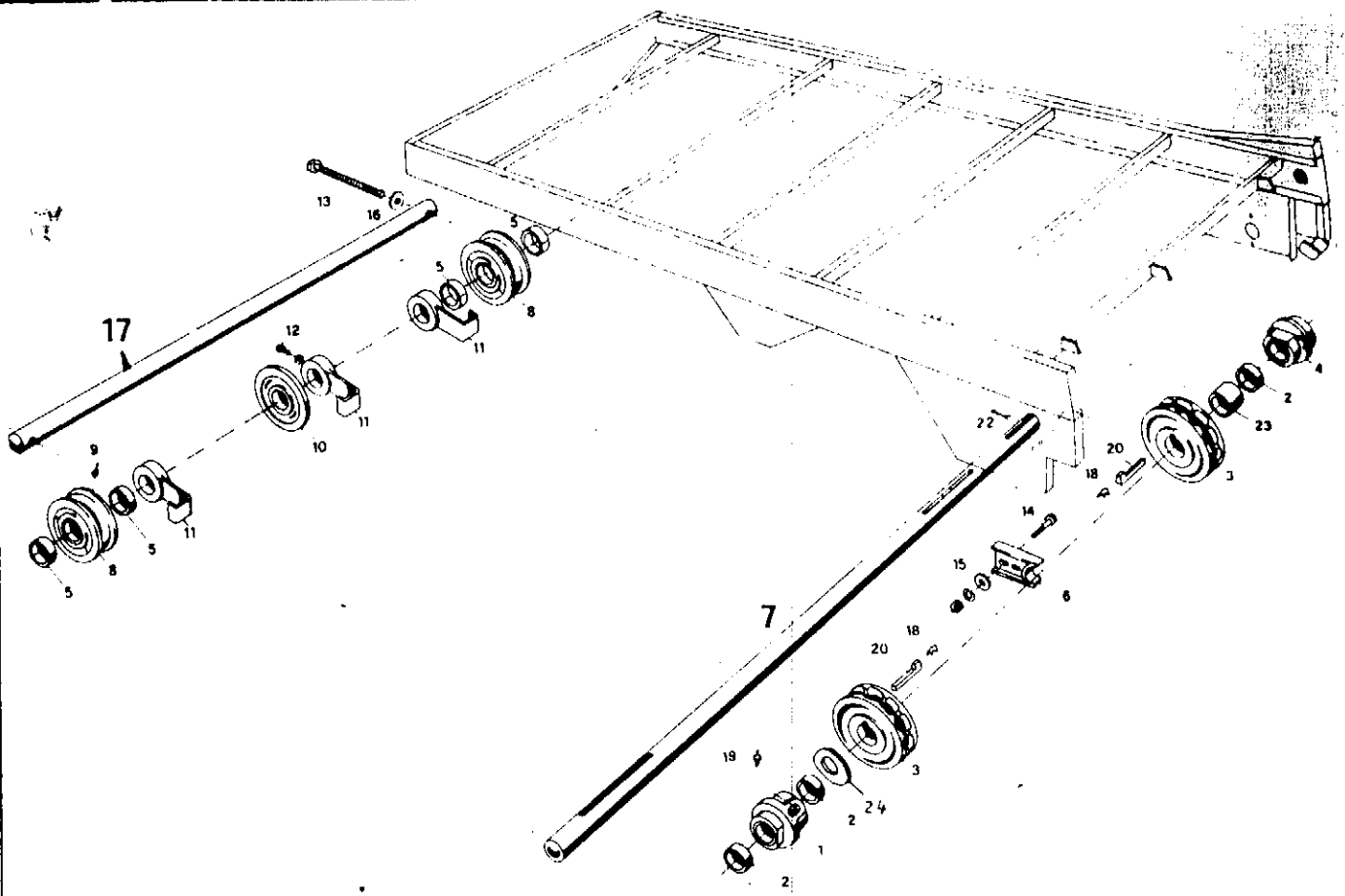


Bild Nr.	neu	Ersatzteile Nr. all	Benennung	Stückz pr Gr	Bemerkung
1 *	10047		Rollbodenlager m. Buchsen	1	
2 *	07262		Buchse 35x41x25	4	
3 *	02608		Nusskettenrad $\varnothing 135$ GG	2	
4 *	07257		Rollbodenlager m. Buchsen	1	
5 *	07275		Buchse 35x41x20	4	
6 *	01355		Drucklager	1	
7 *	13205		Rollbodenwelle L = 35x1800	1	Länge angeben!
	39754		Rollbodenwelle (Schnellablad.) L = 35x1920	1	über Nr. 75000
	39753		Rollbodenwelle (Schnellablad.) L = 35x1845	1	unter Nr. 75000
8 *	07269		Umlenkrolle m. Buchsen	2	
9 *	03313		Schmierlippel H1 M8x1 SFG	2	
10 *	00676		Rolle $\varnothing 120$	1	
11 *	07371		Steuerring	3	
12 *	05543		6kt-Schr B10x30 D561-88	3	
13 *	05716		6kt-Schr 16x230 D933-88	2	
14 *	04635		6kt-Schr 12x35 D933-88	2	
15 *	03453		Scheibe 14 D126	2	
16 *	05824		Scheibe 17 D9021-St	2	
17 *	30905		Welle E30 - E45 L = 1715	1	* ab 1976, Länge angeben
	10102		Welle E25 - E30K L = 1665	1	*
18 *	03608		Keilsicherung 10x6x1	2	
19 *	07326		Schmierlippel H2 M8x1 SFG	2	
20 *	05800		Nasenkeil 10x8x56 D6887	2	
21 *	05787		Passfeder B10x8x28 D6885	1	
22 *	03999		Splint 6x50 D94-St	1	
23 *	13204		Abstandhülse 35x51x42	1	
24 *	00891		Scheibe 36x46x3 D988	1	
			* Alle E25 - E30K ab Masch.Nr. 75000 haben eine Welle von 1665 mm Länge		
			Alle E30 - E45 ab 1976 Nr. 76811 haben eine Welle von 1715 mm Länge		

WICHTIG!

Bei Bestellungen von Ersatzteilen geben Sie bitte außer der Ersatzteilnummer stets Ihre Masch.-Nr. an.

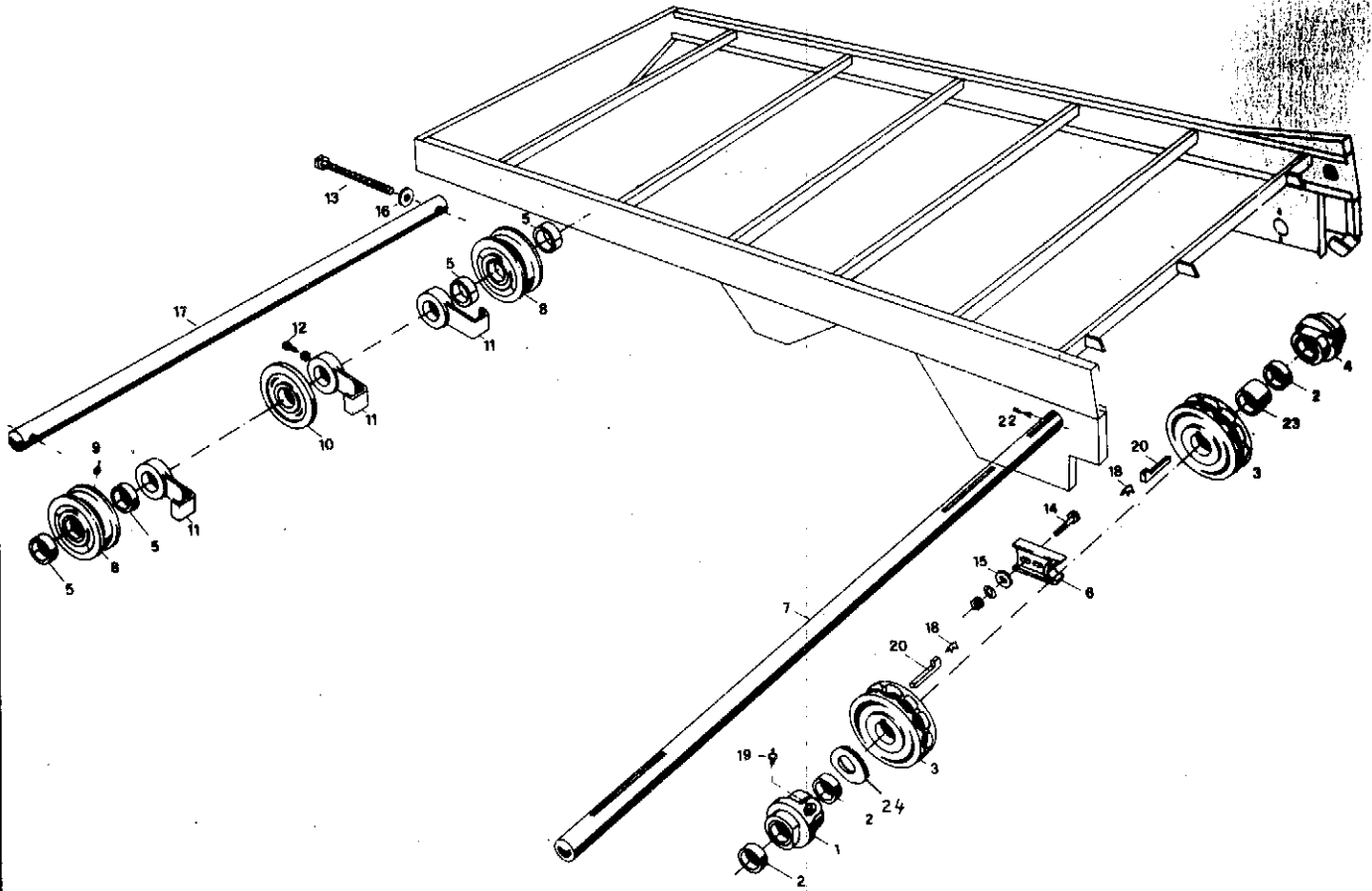


Bild Nr.	neu	Ersatzteile Nr. alt	Benennung	Stückz. pr. Gr.	Bemerkung
1	10047	010.221.00.05	Rollbodenlager m. Buchsen	1	
2	07262	V2-32.4026.1.4	Buchse 35x41x25	4	
3	02608		Nusskettenrad \varnothing 135 GG	2	
4	07257	010.221.00.02	Rollbodenlager m. Buchsen	1	
5	07275	V2-33.5050.1.4	Buchse 35x41x20	4	
6	01355		Drucklager	1	
7	13205		Rollbodenwelle L = 35x1800	1	
8	07269	010.226.01.01	Umlenkrolle m. Buchsen	2	
9	03343		Schmiernippel H1 M8x1 SFG	2	
10	00676		Rolle \varnothing 120	1	
11	07971	U-U3-F31814	Stellring	3	
12	05543		6kt-Schr B10x30 D561-88	3	
13	05716		6kt-Schr 16x230 D933-88	2	
14	04695		6kt-Schr 12x35 D933-88	2	
15	03453		Scheibe 14 D126	2	
16	05824		Scheibe 17 D9021-St	2	
17	10102	U-U3-F32614	Welle L = 1665	1	
18	03608		Keilsicherung 10x6x1	2	
19	07326		Schmiernippel H2 M8x1 SFG	2	
20	05800		Nasenkeil 10x8x56 D6887	2	
21	05787		Passfeder B10x8x28 D6885	1	
22	03999		Splint 6x50 D94-St	1	
23	13204		Abstandhülse 35x51x35	1	
24	00291		Scheibe 36x46x3 D988	1	
17	30905		Welle 1715 kg.		Neue Anof ab BJA977 - 76811

WICHTIG!

Bei Bestellungen von Ersatzteilen geben Sie bitte außer der Ersatzteilnummer stets Ihre Masch.-Nr. an.

40-456

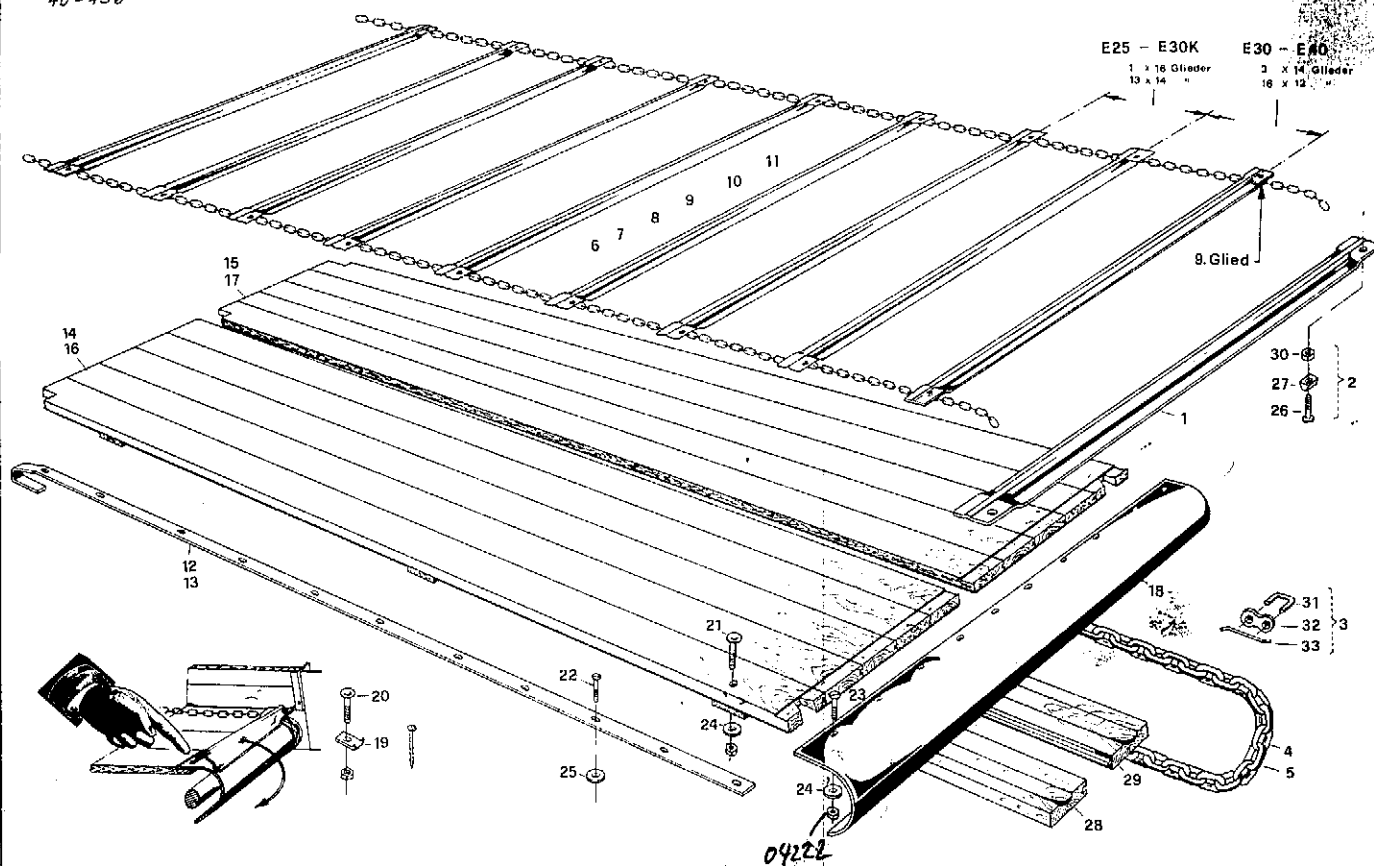


Bild Nr.	Ersatzteile Nr.		Benennung	Stückz. pr. Gr.	Bemerkung
	neu	alt			
1	08307	LN-03.1104.1.3	Rollbodenleiste 5x1560	x	
2	09840	LN-03.6073.1-	Rollbodenschraube vollst. 10x36	x	
3	09841	LN-03.6074.1-	Rollbodenkettenschloss vollst. 9x37	2	
4	10206	K-U3-F322/4	Rollbodenkette 9x31 13,5m 213 Gl	2	E25
5	10784	B-U3-F324/4	Rollbodenkette 9x31 16,5m 251 Gl	2	E30 - E40
6	10211	010.296.00.02	Rollboden halb belegt 8 Leisten	1	E25
7	10205	010.291.00.03	Rollboden ganz belegt 15 Leisten	1	E25
8	22892	020.291.00.01	Rollboden doppelt belegt 21 Leisten	1	E25
9	10796	050.296.00.01	Rollboden halb belegt 10 Leisten	1	E30 - E40
10	10783	050.291.00.01	Rollboden ganz belegt 19 Leisten	1	E30 - E40
11	22844	060.291.00.01	Rollboden doppelt belegt 25 Leisten	1	E30 - E40
12	10201	K-U3-F259/3	Gleitschiene 30x2x3125	3	E25
13	10792	B-U3-G60/3	Gleitschiene 30x2x3725	3	E30 - E40
14	10195	010.286.00.01	Holzbohlen links Kör L=3120	1	E25
15	14979		Holzbohlen rechts Kör L=3120	1	E25
16	10787	050.286.00.01	Holzbohlen links Kör L=3720	1	E30 - E40
17	13195		Holzbohlen rechts Kör L=3720	1	E30 - E40
17	30384	linksparall Holzbohlen 3720 Lg.	30383 rechts parall. Holzbohlen 3720 Lg.		ab E30-E45 768A1
18	08302	U-U5-J76/3	Bodenblech L=1440	1	22.1.76
19	04448	ST-04.5006.2.4	Fugenscheibe	51	
20	05551		Flrdschr 8x35 D603-46	x	
21	05554		Flrdschr 8x55 D603-46	12	
22	05459		Senkschr A 6x35 D87-48	x	
23	05462		Senkschr A 8x30 D87-48	x	
24	05528		Scheibe R 9,5 D440	10	
25	05526		Scheibe R 7 D440	x	
26	07476		Rollbodenschraube 10x36	x	
27	07477		Zwischenstück	x	
28	10199	K-U5-F254/3	Rollbodenbrett links Kör L=3120	1	E25
	10791	B-U5-F524/3	Rollbodenbrett links Kör L=3720	1	E40
	14980		Rollbodenbrett rechts Kör L=3120	1	E25
	13194	30985 parall	Rollbodenbrett rechts Kör L=3720	1	E40
30	03329		6x1-Mutter M10 D934-8	x	
31	06217	LN-03.5044.1.4	Verschlußglied 9x31	2	
32	06218	LN-03.5045.1.4	Verschlußplatte Tlg=31	2	
33	02583		Federstahldraht 3x85	2	
34	27611		Rollbodenkette 9x31 13,5m 437 Gl	x	
35	27612		Rollbodenkette 9x31 15,0m 487 Gl	x	
36	27620		Rollbodenkette 9x31 15,5m 503 Gl	x	
37	27613		Rollbodenkette 9x31 16,5m 531 Gl	x	
38	27614		Rollbodenkette 9x31 18,0m 583 Gl	x	
39	27615		Rollbodenkette 9x31 50,0m 1613 Gl	x	

Bei Bestellungen von Ersatzteilen geben Sie bitte außer der Ersatzteilnummer stets Ihre Masch.-Nr. an.

Meterware

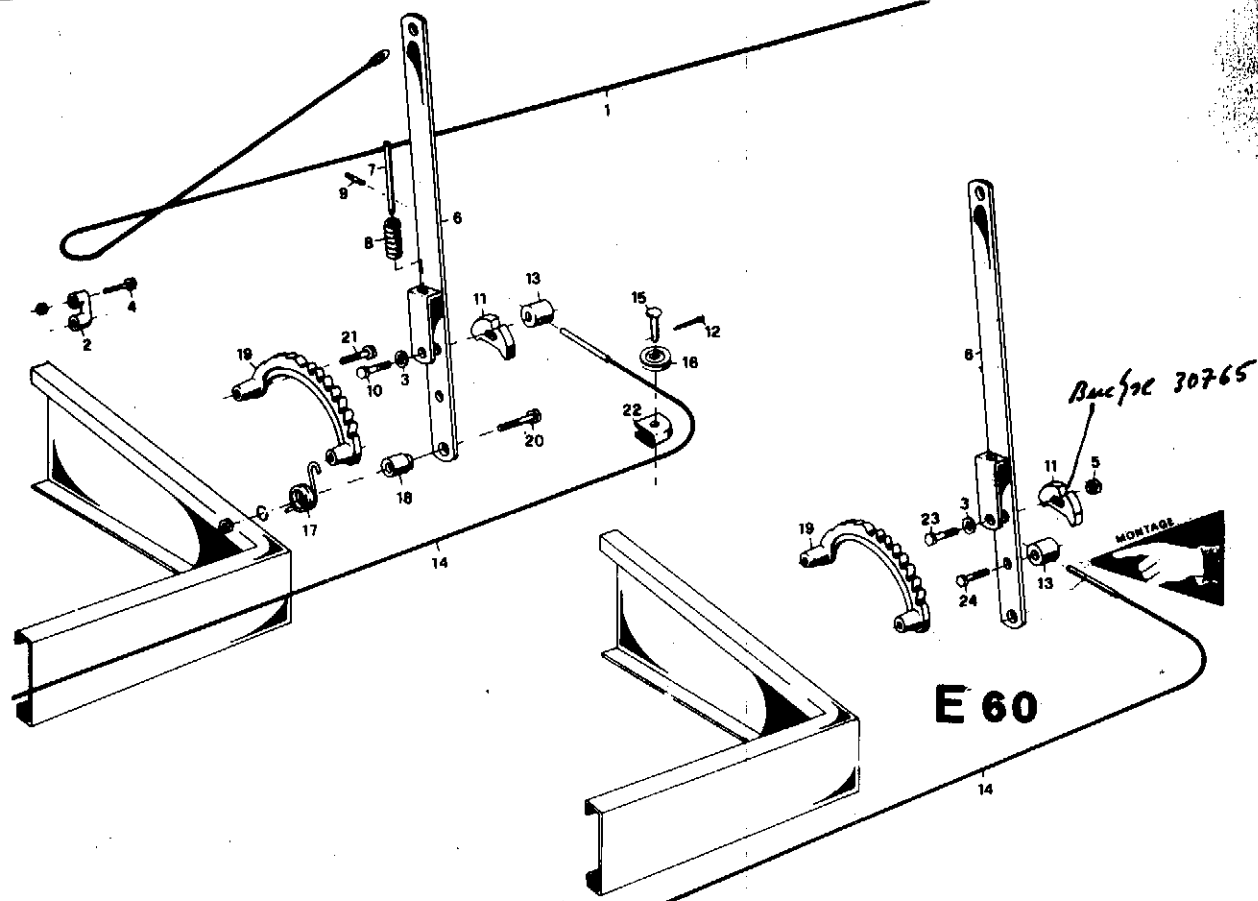
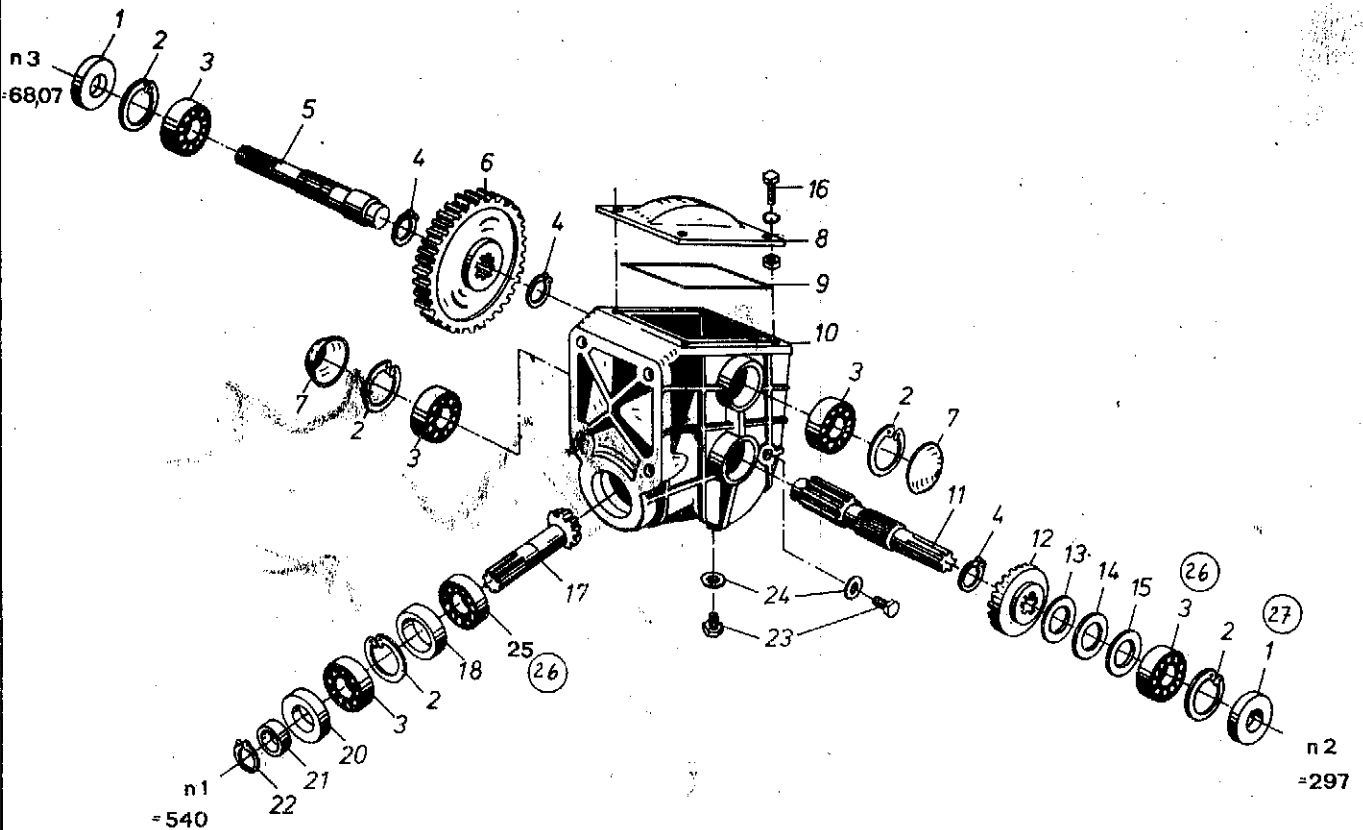


Bild Nr.	neu	Ersatzteile Nr. alt	Benennung	Stückz. pr. Gr.	Bemerkung
1	04564	LS-31.5006.1.4	Zugseil 8x3000 Kunststoff	1	
2	14726		Umlenkbuegel	1	
3	04708		Scheibe 11 D126	1	
4	11812		6kt-Schr 6x40 D931	2	
5	04615		6kt-Mutter M10 D985-8	2	
6	14731		Vorschubhebel	1	
7	04768		Bolzen 8x100	1	
8	10075	LW-14.5006.1.4	Druckfeder 10x1,5x75	1	
9	10296		Spannhuelse 3x20 D1481	1	
10	03989		6kt-Schr 10x45 D931-8	1	
11	04772		Klinke GG42	1	
12	05475		Splint 4x20 D94-St	1	
13	14718		Halter 25x32	1	
14	30037		Drahtseil kpl. 5x3970	1	E 25
	14734		Drahtseil kpl. 5x4570	1	E 40
	14719		Drahtseil kpl. 5x5000	1	E 60
15	00344		Halbrundniet 12x38x32-V	1	
16	07481	LW-06.4010.2.4	Seilrolle 12,5x52x17	1	
17	14724		Drehfeder	1	
18	14725		Bolzen 25x44	1	
19	14702		Segment	1	
20	05591		6kt-Schr 10x60 D931-88	1	
21	05590		6kt-Schr 10x50 D931-88	2	
22	03912		Tasche	1	
23	05588		6kt-Schr 10x40 D931-88	1	
24	04665		6kt-Schr 10x25 D933-88	1	

WICHTIG!

Bei Bestellungen von Ersatzteilen geben Sie bitte außer der Ersatzteilnummer stets Ihre Masch.-Nr. an.



ÖL = 0,6 Ltr. SAE 90

Bild Nr.	neue Ersatzteile Nr.	alte Ersatzteile Nr.	Benennung	Stückz. pr. Gr.	Bemerkung	
			Kordel			Speth
0	30608	1.02.05.1	Getriebe Kpl	1	+ ab Nr. 74115	
	09958	1.02.02.1	Getriebe Kpl Mod. Nr. 01808	1		
1	09777		Rad-Dicht.	1		
2	05540		Sich-Ring 72x2,5 D472	5		
3	07066		Ri-Kugellg 6207 D625	4		
4	03707		Sich-Ring 40x1,75 D471	3		
5	01805	10.0002.3	Welle 221,5 lg	1		M511/3
6	01807	38.0004.4	Stirnrad	1		GvSL494/2
7	07065		V-Scheibe 72 D470 ph	2		
8	01809	08.0007.2	Deckel	1		M511/2
9	01813		Dichtungsschnur 6x620	1		
10	30609	01.0116.0	Gehäuse	1	+ 0 ab Nr. 74115	
	01808	01.0010.0	Gehäuse	1	-	
11	01810	37.0005.3	Stirnritzelwelle 221,5 lg	1		M511/1 GvSL494/1
12	01799	33.0005.3	Kegelrad 129x34	1	nur zus. mit Pos.17	GvSL367/2
13	09570		PS-Scheibe 56x72x0,1 D988	x		
14	09571		PS-Scheibe 56x72x0,2 D988	x		
15	11682		PS-Scheibe 56x72x0,3 D988	x		
16	05648		Gkt-Schr 10x35 D931-88	4		
17	01796	32.0005.3	Kegelritzel 175,4 lg	1	nur zus. mit Pos.12	GvSL367/1
18	30610	65.0185.4	Distanzring 60x70,0x18,75	1	+ 0 ab Nr. 74115	
	10068	65.0039.4	Distanzring 60x71,8x10	1	- ab Nr. 67752	
	01812	65.0013.4	Distanzring 60x71,8x20	1	-	M511/5
20	11651		Rad-Dicht.	1		
21	01811	65.0014.4	Distanzring 35x45x12	1		M511/4
22	03709		Sich-Ring 35x15 D471	1		
23	03431		Vschr-Schr 18x15 D910	2		
24	05402		Dichtring A 18x24 D7603 V+	2		
25	05217		Kegelrollg 30207 D720	1	+ 0 ab Nr. 74115	
	11654		Schr-Kugellg 3207 D628	1	+ ab Nr. 67752 (4.2.72)	
26	05217		Kegelrollg 30207 D720	1	+ ab Nr. 74115	
27	30611		Rad-Dicht.	1	+ 0 ab Nr. 74115	
			O 10,18,25,27 = Inform. 332			
WICHTIG!						
Bei Bestellungen von Ersatzteilen geben Sie bitte außer der Ersatzteilnummer stets Ihre Masch.-Nr. an.						

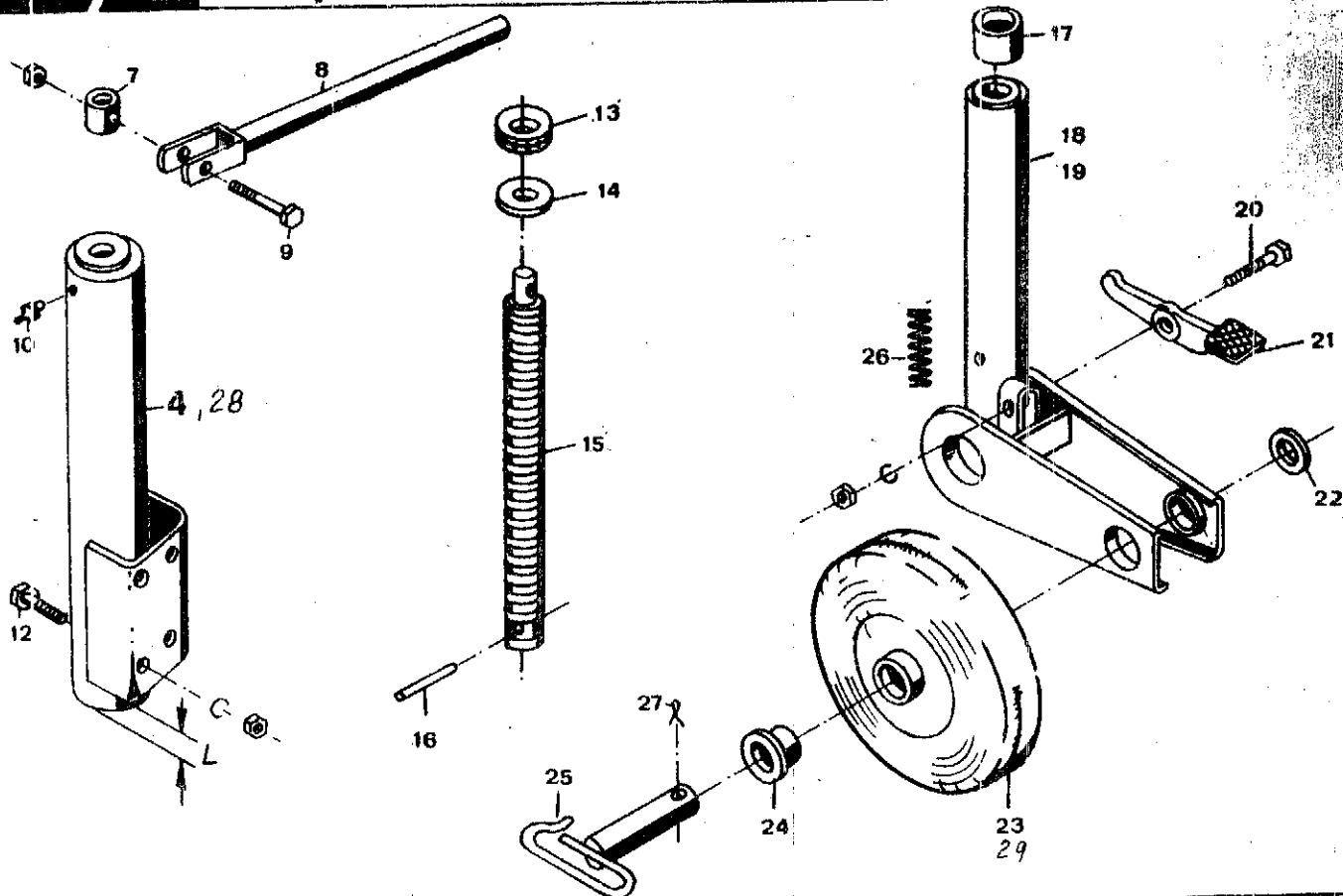
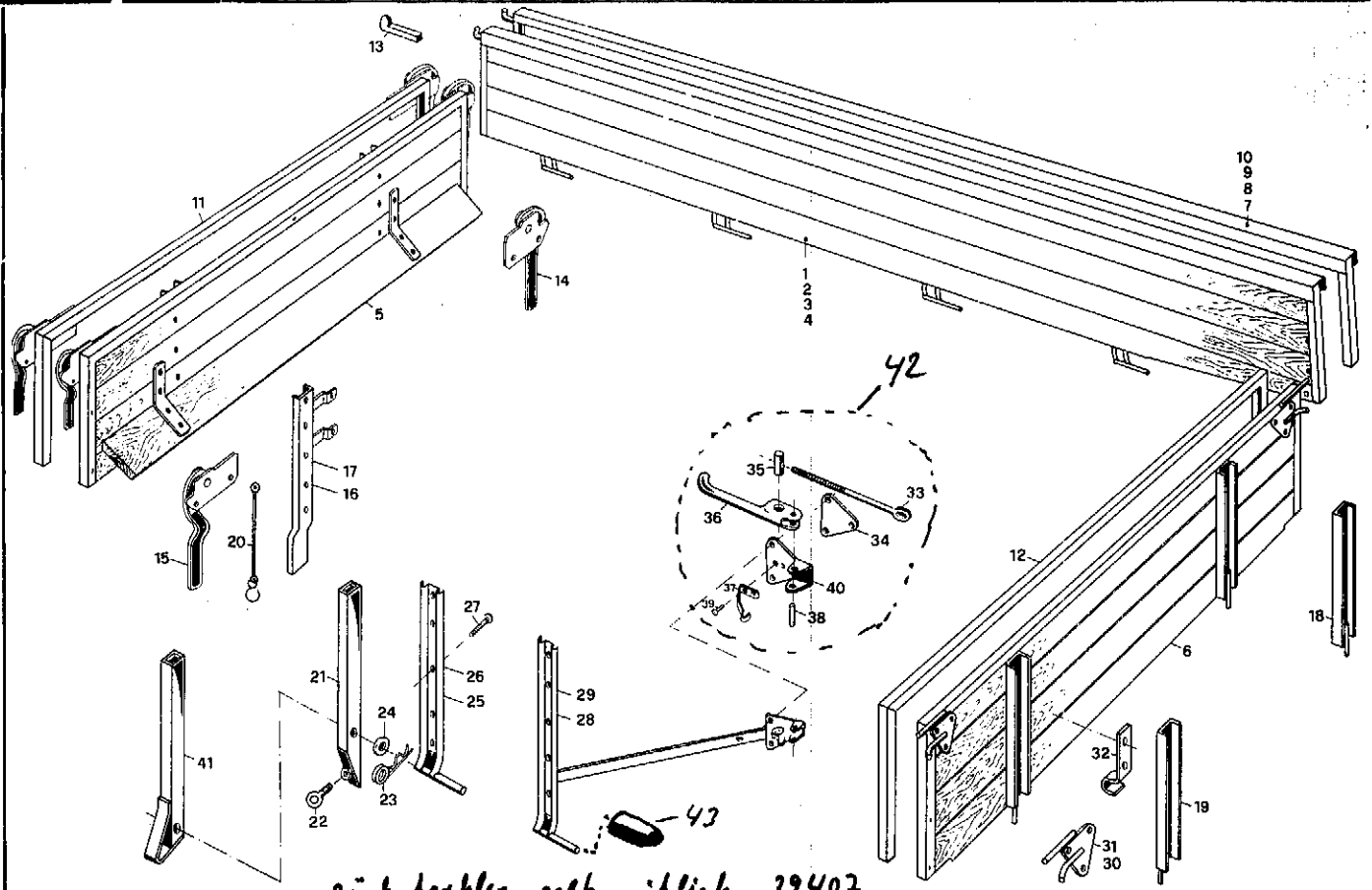


Bild Nr.	Ersatzteile Nr.		Benennung	Stückz. pr. Gr.	Bemerkung
	neu	alt			
1	14741		Spindelstützwinde	1	E 25 - E 40
2	30329		Spindelstützwinde Rad 320 φ	1	E 50 - E 60
	32271		Spindelstützwinde Rad 400 φ	1	E 50 - E 60 ab Bauj. 77
4	14742		Rohr L = 16	1	E 25 - E 40
7	06254	LN-00.2147.1.4	Buchse 20x40x23,5	1	
8	06231	201.167.01.00	Kipphebel	1	
9	05586		6kt-Schr. 8x70 D931-88	1	
10	03313		Schmierhübel H1 M8x1, SFG	1	
12	03352		6kt-Schr. 12x30 D933-88	4	
13	05568		Drucklager 511 220 D711	1	
14	05504		Scheibe 21 D125-5t	1	
15	06253	LN-00.2146.1.4	Spindel Tr 30x6x400	1	
16	05761		Spannhülse 4x30 D1481	1	
17	06238	LN-00.2241.1.4	Gewindestueck Tr 30x6 x 50x35	1	
18	07950	201.167.01.01	Schwenkarm 5,6	1	E 25 - E 40
19	06222	260.166.00.01	Schwenkarm 7,1 für Rad 320 φ	1	E 50 - E 60
	32234		Schwenkarm 7,1 für Rad 400 φ	1	E 50 - E 60 ab Bauj. 77
20	04707		6kt-Schr. 8x35 D931-88	1	
21	30618		Betaetigungshebel 88 lang	1	
22	04282		Scheibe - A 32x42x2	1	
23	06229	201.167.01.08	Lauftrad m. Buchsen	1	
24	06247	LN-00.5078.1.4	Buchse 30,5x37,2x25	2	
25	06230	201.167.01.09	Radbolzen 19x2,25x48	1	
26	06241	LN-00.5081.1.4	Druckfeder 5x40 D94-5t	1	
27	05480		Splint L = 30	1	E 50 - E 60
28	30677		Rohr L = 30	1	E 50 - E 60
29	32275		Lauftrad m. Buchsen 400 φ	1	E 50 - E 60 ab Bauj. 77

WICHTIG!

Bei Bestellungen von Ersatzteilen geben Sie bitte außer der Ersatzteilnummer stets Ihre Masch.-Nr. an.



Rückstrahler gelb möglich 39407

Bild Nr.	Ersatzteile Nr.		Benennung	Stückz. pr. Gr.	Bemerkung
	neu	alt			
1	14991		Seitenbrache re L = 3339	1	E 25
2	14908		Seitenbrache re L = 3939	1	E 40
3	14990		Seitenbrache lks L = 3339	1	E 25
4	14909		Seitenbrache lks L = 3939	1	E 40
5	14842		Vorderbrache 400x	1	
6	14958		Endbrache 400x1650	1	
7	14887		Bordwandisen re L = 3339	1	E 25
8	14904		Bordwandisen re L = 3939	1	E 40
9	14986		Bordwandisen lks L = 3339	1	E 25
10	14905		Bordwandisen lks L = 3939	1	E 40
11	14841		Bordwandisen m. Verschluss	1	
12	14957		Bordwandisen	1	
13	02276		Haltenocken L = 98	2	
14	03572		Echverschluss re	1	
15	03573		Echverschluss lks	1	
16	11582	010.346.01.02	Bracheneisen re	1	
17	11581	010.346.01.01	Bracheneisen lks	1	
18	10309	010.351.01.02	Bracheneisen re	1	
19	10308	010.351.01.01	Bracheneisen lks	1	
20	00410		Sicherung	2	
21	14884		Brachenstuetze	(2)4	
22	14930		Oesenschraube M 12 x 60	(2)4	
23	12500		Federstecker 3x80 V	4	
24	05501		Schreibl A 17 D 125-5t V	4	
25	14402		Scharnier re	3	
26	14401		Scharnier lks	3	
27	04738		Flirdschr 8x30 D 603-46 V	24	
28	14911		Verschluss re	1	
29	14912		Verschluss lks	1	
30	11585	010.351.00.03	Brachenverschluss re	1	
31	11584	010.351.00.04	Brachenverschluss lks	1	
32	11586	st 24EB-U4-K9714	Aufhaengehaken	2	
33	06668		Oesenschraube M 16 x 210	2	
34	09764	U-U5-F8314	Unterlegplatte	2	
35	06617	U-U5-F8114	Zylindermutter	2	
36	06615	U-U5-J700/2	Spannhebel	2	
37	09758	U-U5-H8614	Sicherungsfeder	2	
38	06616	U-U5-F8414	Bolzen	2	
39	05566		H-Niell 5x13 D 660 M 1 St. 34	4	
40	08757	U-U5-J8513	Rnschraubplatte	2	
41	14939		Schraegstellstuetze L = 480	2	
42	01618		Rechtsm. versch. - Spl. Pos 37-37 ohne 34		
43	34905		Schutzkappe		

WICHTIG!

Bei Bestellungen von Ersatzteilen - geben Sie bitte außer der Ersatzteilnummer stets Ihre Masch.-Nr. an.

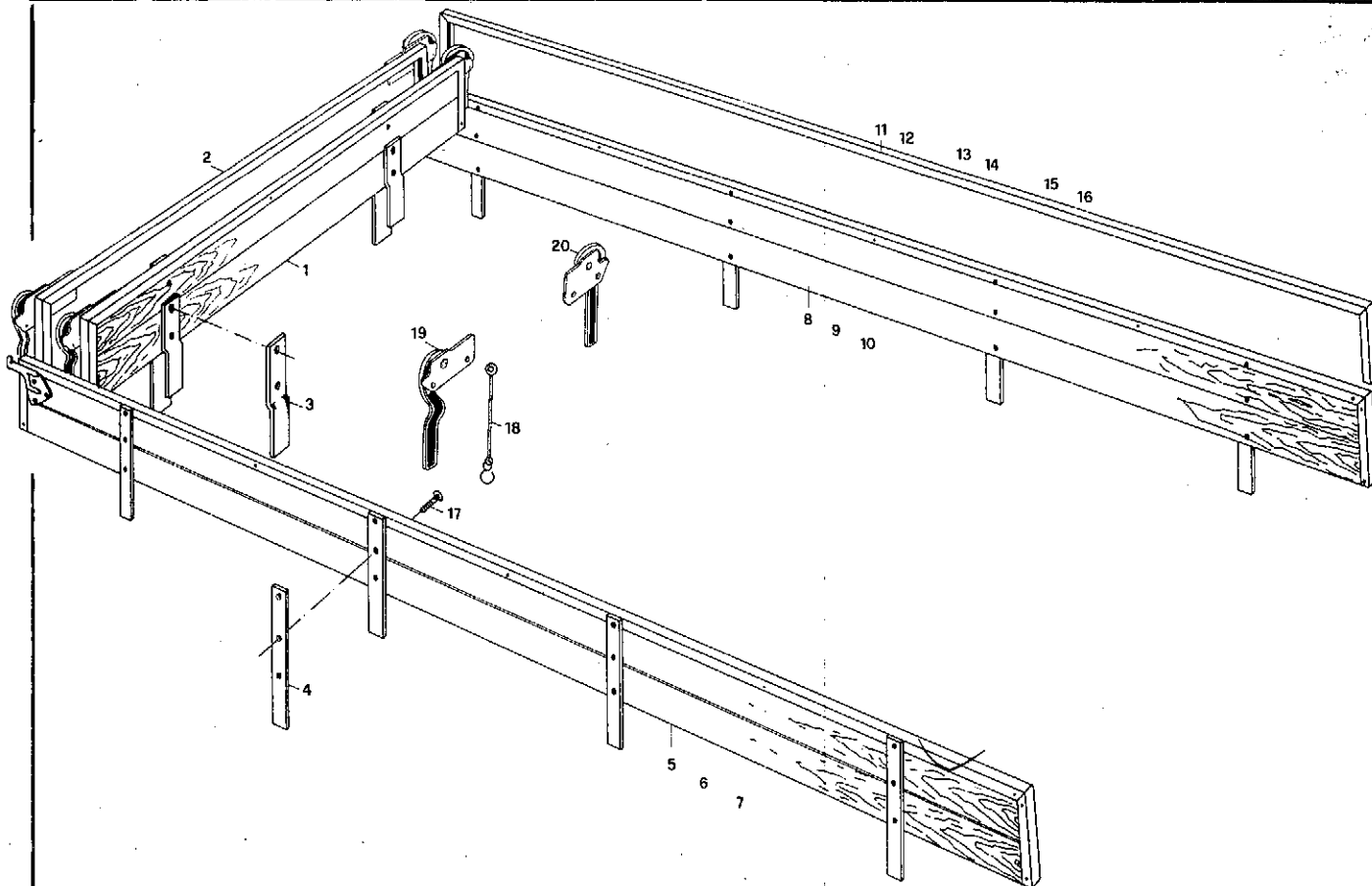


Bild Nr.	Ersatzteile Nr.		Benennung	Stückz. pr. Gr.	Bemerkung
	neu	alt			
0	30000		Aufsatzbretter 1 Satz E25	1	
	14879		Aufsatzbretter 1 Satz E30-35-40	1	
			Aufsatzbretter Z42	1	
1	14846		Aufsatzbrett vorn	1	
2	14845		Bordwand Eisen	1	
3	10804	U-U9-F56/3	Anschraubblase	2	
4	10803	U-U9-F55/4	Anschraubblase	10	
5	14998		Aufsatzbrett lks E25	1	
6	14873		Aufsatzbrett lks E30-35-40	1	
7			Aufsatzbrett Z42	1	
8	14999		Aufsatzbrett re E25	1	
9	14872		Aufsatzbrett re E30-35-40	1	
10			Aufsatzbrett Z42	1	
11	30459		Bordwand Eisen lks E25	1	
12	30454		Bordwand Eisen lks E30-35-40	1	
13	30460		Bordwand Eisen re E25	1	
14	30455		Bordwand Eisen re E30-35-40	1	
15			Bordwand Eisen Z42	1	
16			Bordwand Eisen Z42	1	
17	04733		Flrdschr 8x35 DG03-46V	16	
18	00410		Sicherung	2	
19	03573		Eckverschluss lks	1	
20	03572		Eckverschluss re	1	

WICHTIG!

Bei Bestellungen von Ersatzteilen geben Sie bitte außer der Ersatzteilnummer stets Ihre Masch.-Nr. an.

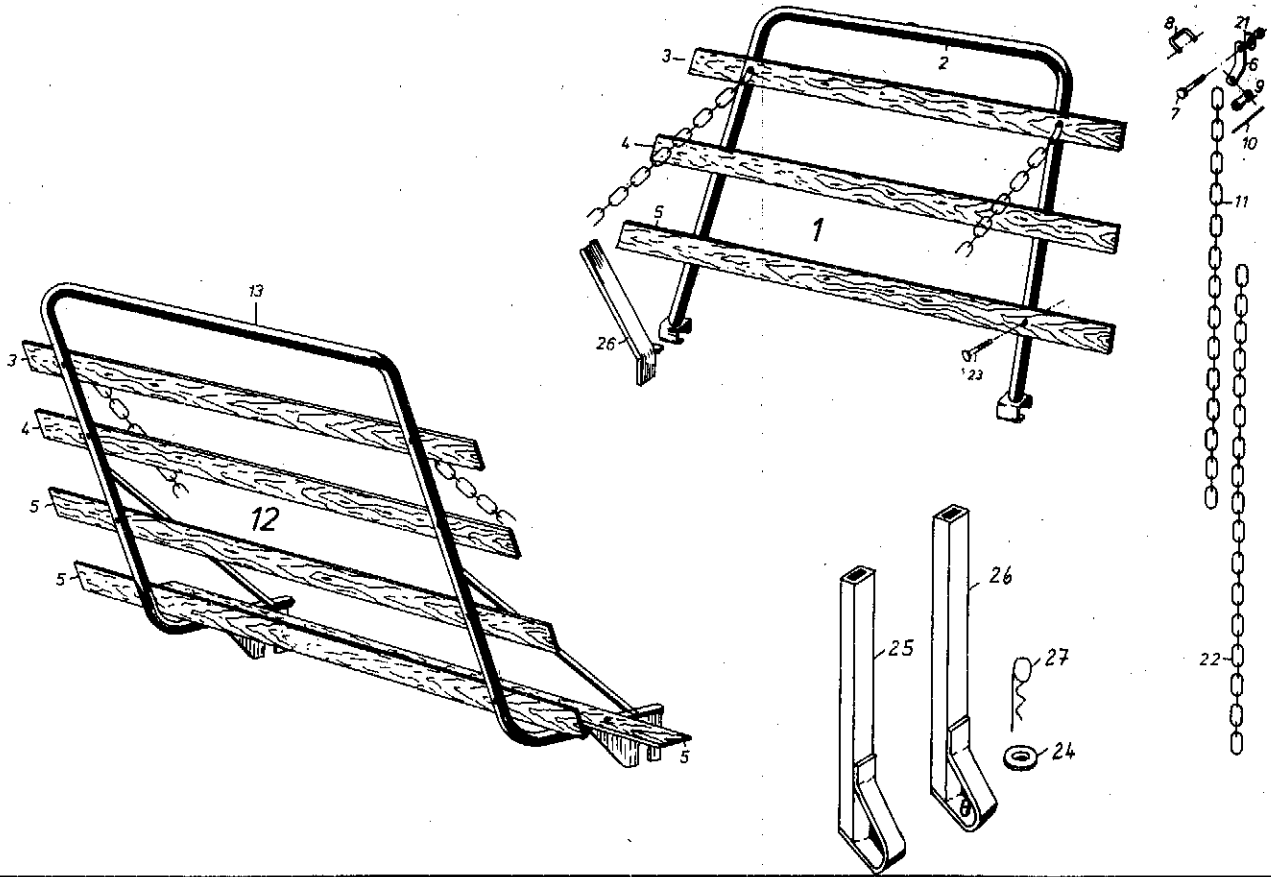
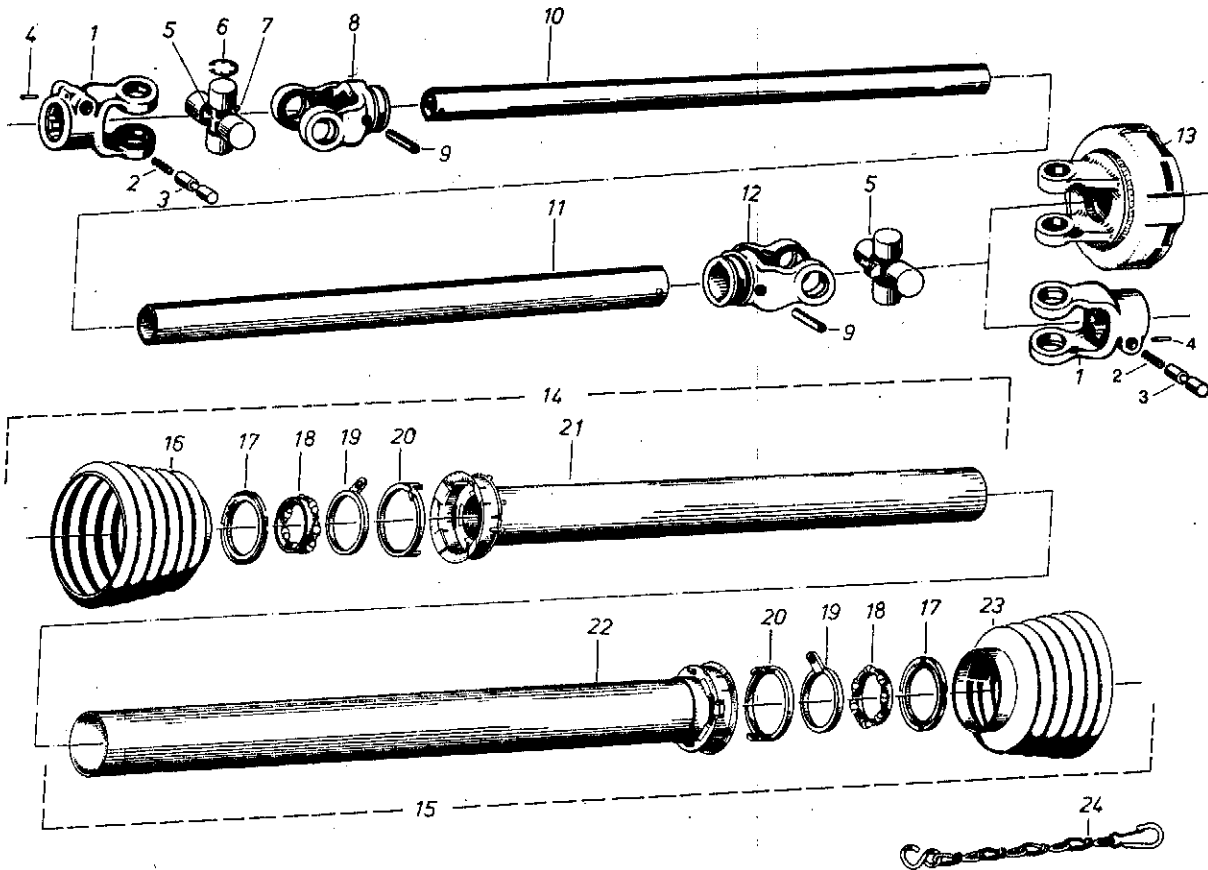


Bild Nr.	neu	Ersatzteile Nr. alt	Benennung	Stückz. pr. Gr.	Bemerkung	
1	10814	010.401.00.00	Ladegatter vorn	1		
2	10815	010.401.00.01	Rahmenrohr	1		
3	10820	U-U10-F59/3	Brett	2	L=1840	
4	10819	U-U10-F58/3	Brett	2	L=1960	
5	10818	U-U10-F57/3	Brett	4	L=2080	
6	10825	U-U10-F63/4	Lasche	4		
7	04481		6kt-Schr	4	12x95 D931-88	
8	04175	ST-04.5007.1.4	Verschlossglied	4		
9	04176	ST-04.5008.1.4	Verschlossplatte	4		
10	04177		Verschlussdraht	4	II 2,25x65 D2076	
11	10826		Kette	2	8 D763-2761	
12	10829	010.406.01.00	Ladegatter hinten	1		
13	10830	010.406.01.01	Rahmenrohr	1		
21	03453		Scheibe	4	14 D126	
22	10827		Kette	2	8 D763-3461	
23	05647		Flrdschr	12	8x80 D603-46V	
24	05501		Scheibe	6	A17 D125-StV	
25	14939		Schraegstellstuetze	2	L=480	400er Bracken
	14921		Schraegstellstuetze	2	L=580	500er Bracken
26	14881		Schraegstellstuetze m. Bolzen	4	L=480	400er Bracken
	14785		Schraegstellstuetze m. Bolzen	4	L=560	500er Bracken
27	12500		Federstecker	4	3x80 V	

WICHTIG!

Bei Bestellungen von Ersatzteilen geben Sie bitte außer der Ersatzteilnummer stets Ihre Masch.-Nr. an.



5.) Remarks
Remarques
Nota
Opmerking
Observaciones

4.) Quant. r. each group
Nombre par groupe
Numero per grupo
Aantal per groep
Piezas por grupo

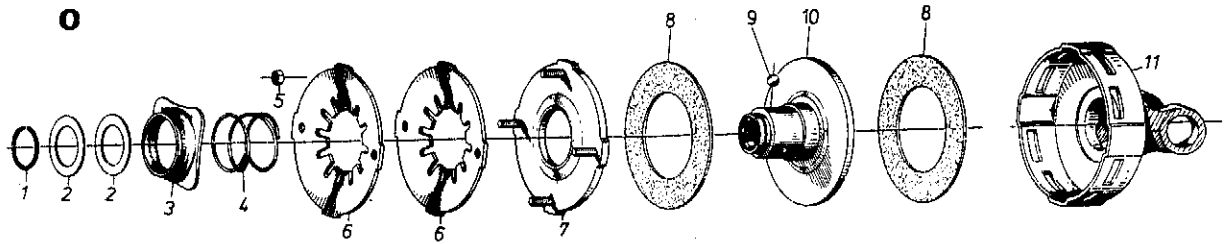
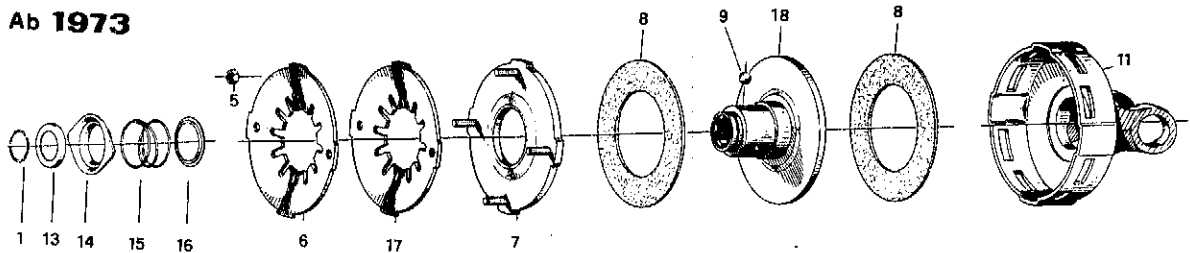
3.) Name
Nom
Nome
Benaming
Denominacion

2.) No of piece
No de la piece
Numero del pezzo
Onderdeel Nr.
Pieza de repuesto no.

1.) Fig. no.
Figure No.
Fig. n.
Beeld Nr.
I magen no.

1.) Bild Nr.	2.) Ersatzteil Nr.	3.) Benennung	4.) Stückz. pr. Gr.	5.) Bemerkung	Preis DM
0	06625 3469	Gelenkwelle L=1055	1	Einachser	
	02086 4811	Gelenkwelle + Scheibenkuppl. L=1055	1	Einachser	
	11493 3470	Gelenkwelle L=1415	1	Zweiachser	
	02087 4812	Gelenkwelle + Scheibenkuppl. L=1415	1	Zweiachser	
1	12403 11.10.00	Autsteckgabel 13/8" + 1 Schiebestift	1		
2	11688 66.01.00	Druckfeder	1		
3	11689 65.01.00	Schiebestift	1		
4	10296 61.01.00	Spannhülse 3x20 D1481	1		
5	12402 11.03.00	Kreuzgarnitur kpl.	2		
6	12401 62.03.00	Sicherungsring	8		
7	12410 63.22.01	Schmiernippel B8 D71412	2		
8	12404 11.38.00	Innengabel fuer Profil OV	1		
9	12346 61.05.04	Spannhülse 10x65 D1481	2		
10	12417 75.11.16 - 800	Profil OV L=800	1		
	12418 75.11.16 - 1200	Profil OV L=1200	1		
11	12419 75.15.16 - 930	Profil 1 L=930	1		
	12420 75.15.16 - 1290	Profil 1 L=1290	1		
12	12405 11.39.00	Innengabel fuer Profil 1	1		
13	12260 56.123.16	Scheibenkupplung K92 Mde 75kpm	1	siehe Blatt 03-101	
14	12313 82.121 - 730	Innere Schutzhaelfte kpl. L=730	1	m. 84.00.05	
	12314 82.121 - 1130	Innere Schutzhaelfte kpl. L=1130	1	m. 84.00.05	
15	12315 82.122 - 875	Aeußere Schutzhaelfte kpl. L=875	1	m. 84.00.04	
	12316 82.122 - 1235	Aeußere Schutzhaelfte kpl. L=1235	1	m. 84.00.04	
16	12398 84.00.05	Schutztrichter 88x145x115	1		
17	12365 82.93.00	Nutenring	2		
18	12366 82.96.01	Kugelhaltering kpl.	2		
19	12367 82.93.02	Haltering	2		
20	12368 82.93.01	Schiebering	2		
21	12318 80.36.02 - 730	Innenschutzrohr L=730	1		
	12319 80.36.02 - 1130	Innenschutzrohr L=1130	1		
22	12320 80.37.02 - 875	Außenschutzrohr L=875	1		
	12321 80.37.02 - 1235	Außenschutzrohr L=1235	1		
23	12397 84.00.04	Schutztrichter 88x142x100	1		
24	12371 82.36.03	Haltekette	1		

English
Francais
Italiano
Nederlands
Spanisch


Ab 1973


1.) Bild Nr.	2.) Ersatzteil Nr.	3.) Benennung	4.) Stückz. pr. Gr.	5.) Bemerkung	Preis DM
		60 kpm = 2 Tellerfedern 3mm			
0	12 260 56.123.16	Scheibenkupplung K92 Kpl	1	Streuer	
1	12 350 62.07.00	Sprengring 42 D5417	1		
2	12 383 55.19.00	Anlagescheibe	2		
3	12 384 65.03.00	Ziehverschluss	1		
4	12 385 66.01.02	Druckfeder	1		
5	07 394 60.51.05	6kt-Mutter M8 D934	4		
6	12 378 66.09.00	Tellerfeder 3mm	2		
7	12 379 56.66.05	Druckscheibe	1		
8	12 380 56.73.00	Reibscheibe	2		
9	12 355 64.01.02	Kugel 1/2" D5401	3		
10	12 386 56.64.00	Flanschnabe 1 3/8" D9611A	1		
11	12 382 55.11.31	Mitnehmerkopf m. Flanschgabel	1		
	Ab 1973	75 kpm = 1 Tellerfeder 3mm 1 Tellerfeder 3,5mm			
13	12 351 16.20.14	Winkelring	1		
14	12 352 65.03.05	Ziehverschluss	1		
15	12 353 66.01.46	Druckfeder	1		
16	12 376 16.20.16	Stützring	1		
17	12 377 66.10.00	Tellerfeder 3,5mm	1		
18	12 381 56.64.09	Flanschnabe 1 3/8" D9611A	1		

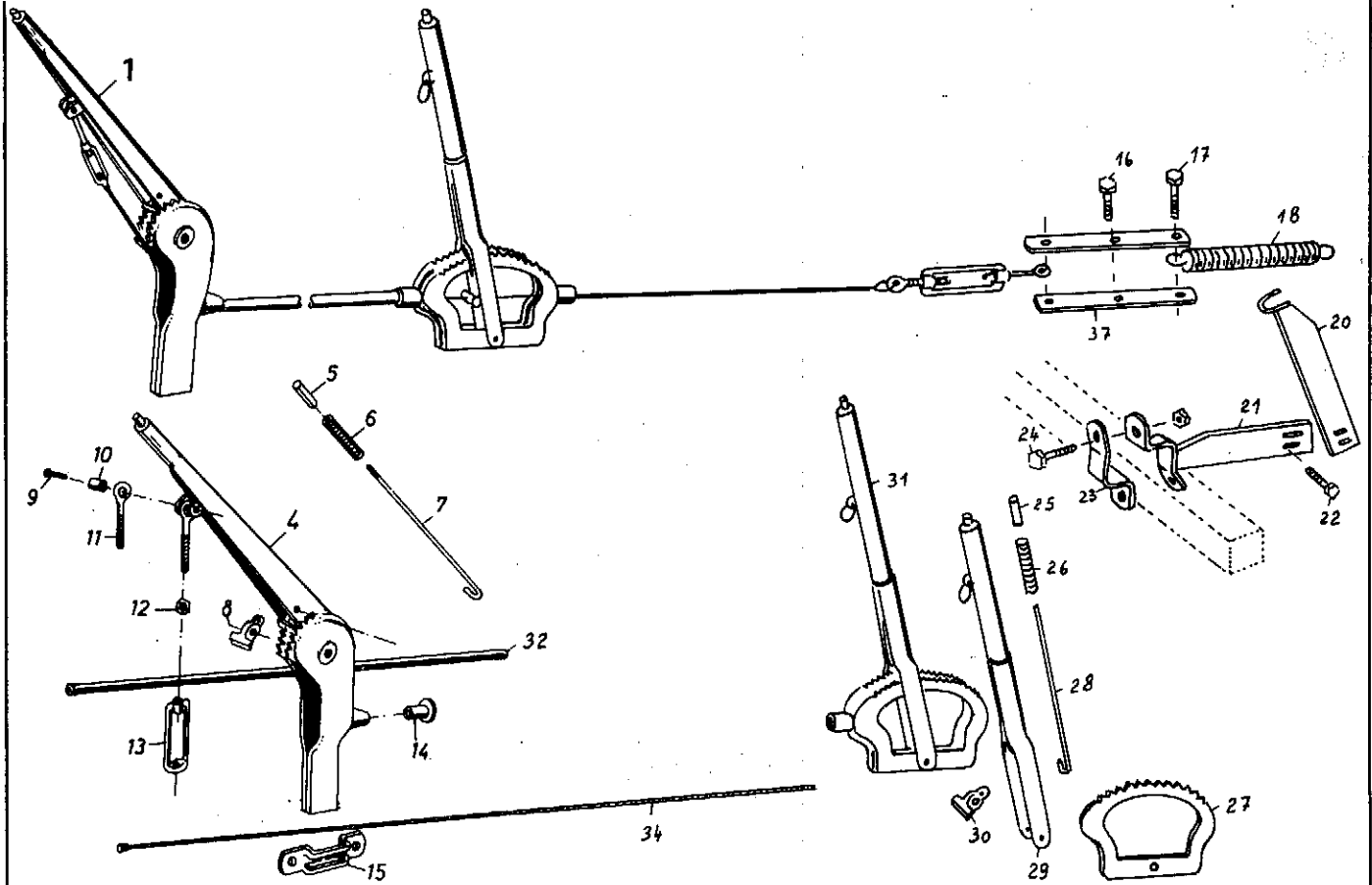


Bild Nr.	neu	Ersatzteile Nr. alt	Benennung	Stückz. pr. Gr.	Bemerkung
0	30388		Feststellbremse Pos. 1-37	1	Paiz
1	30387		Feststellbremse Frankreich	1	
4	28188	T641 C-01	Seilzugbremse	1	
5	28189	T641 C-02	Druckknopf	1	
6	28190	T641 C-03	Druckfeder 10,75x12,5x142	1	
7	28191	T641 C-04	Rasterstange	1	
8	28192	T641 C-05	Schnaepper	1	
9	04698		H-Niet 6x20 D660 MUST34	2	
10	28193	T641 C-07	Distanzstueck	1	
11	28194	T641 C-09	Augenschraube	1	
12	03394		6kt-Mutter M8 D934-8	1	
13	28195	T641 C-11	Spannschloss	1	
14	28196	T641 C-12	Aufnahmestueck	1	
15	28197	T641 C-15	Einstecklasche	1	
16	04695		6kt-Schr 12x35 D933-88	1	
17	05640		6kt-Schr 8x35 D933-88	2	
18	04094	U-G2314	Zugfeder 18x2x110	1	
20	04422	010.626.00.02	Hebel Kpl	1	
21	04421	010.626.00.01	Schelle Kpl	1	
22	03936		6kt-Schr 10x30 D933-88	2	
23	01310		Schelle	1	
24	05651		6kt-Schr 10x55 D933-88	2	
25	29037	SK 380	Druckknopf	1	
26	28793	SK 418 Pos.6	Druckfeder 10,75x1,25x142	1	
27	28791	SK 365	Zahnsegment	1	
28	29036	SK 366	Rasterstange	1	
29	28790	SK 383	Bremshebel	1	
30	28792	SK 364	Schnaepper	1	
31	29529	SK 418	Handbremshebel Kpl.	1	
32	29038		Bowdenzughuelle L=2000 mm	1	
34	29039		Bowdenzugseil 5x5750	1	
37	01315		Lasche L=95	2	

WICHTIG!

Bei Bestellungen von Ersatzteilen geben Sie bitte außer der Ersatzteilnummer stets Ihre Masch.-Nr. an.

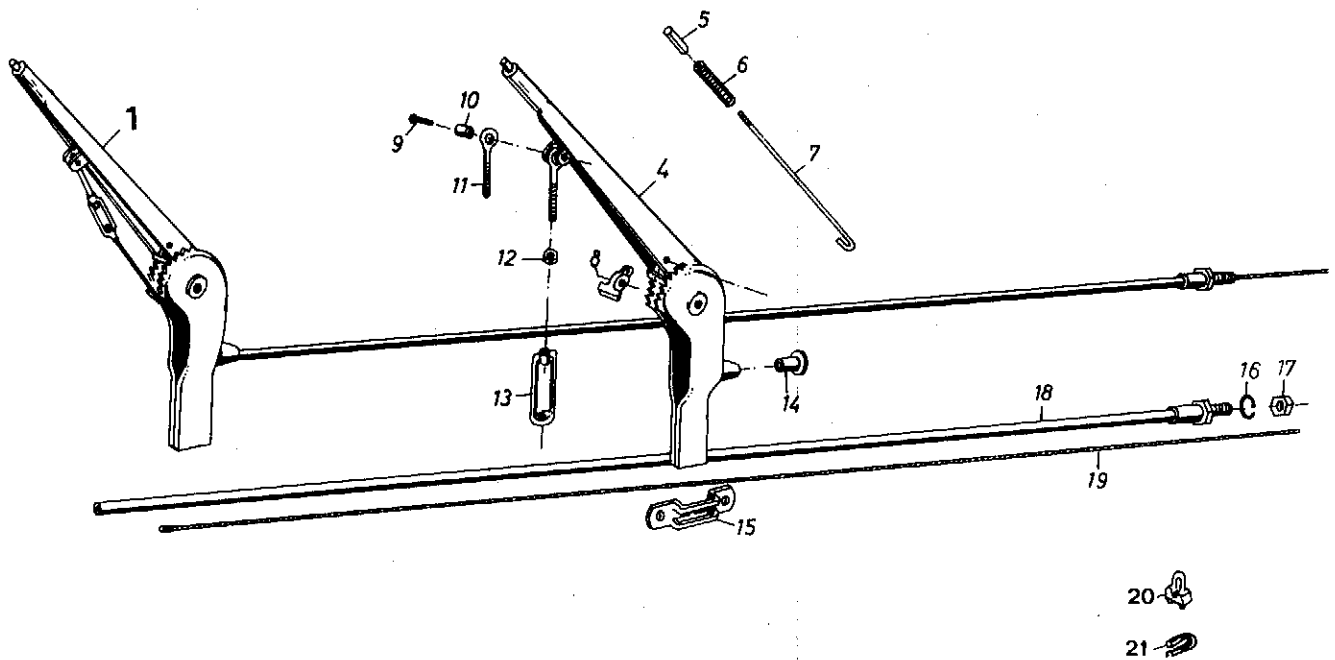


Bild Nr.	neue	Ersatzteile Nr. alt	Benennung	Stückz. pr. Gr.	Bemerkung
1	14536		Seilzugbremse Huelle 2300 Seil 6500	1	BE 75
	12867		Seilzugbremse Huelle 2300 Seil 7850	1	BE 125
	10189	001.276.00.01	Seilzugbremse Huelle 2300 Seil 5600	1	Streuer ab 55 538
	08042	201.276.00.01	Seilzugbremse Huelle 3800 Seil 6350	1	Lodewagen ab 23 116
	06268	211.276.00.01	Seilzugbremse Huelle 5300 Seil 7850	1	LW-Schwenkd. ab 23 116
4	28188	T64/C-01	Seilzugbremse	1	
5	28189	T64/C-02	Druckknopf	1	
6	28190	T64/C-03	Druckfeder	1	
7	28191	T64/C-04	Rasterstange	1	
8	28192	T64/C-05	Schnaepper	1	
9	04698		H-Niet 6x20 D660-MUST34	2	
10	28193	T64/C-07	Distanzstueck	1	
11	28194	T64/C-08	Rugenschraube	1	
12	03394		6kt-Mutter M8 D934-8	1	
13	28195	T64/C-11	Spannschloss	1	
14	28196	T64/C-12	Aufnahmestueck	1	
15	28197	T64/C-15	Einstecklasche	1	
16	03983		Federring A14 D127	1	
17	03984	29326	6kt-Mutter M14 D934-8	1	
18	28198	T64/C-20	Bowdenzughuelle 2300	1	
	28199	T64/C-21	Bowdenzughuelle 3800	1	
	28200	T64/C-22	Bowdenzughuelle 5300	1	
19	28201	T64/C-23	Bowdenzugseil 5600	1	
	28202	T64/C-24	Bowdenzugseil 6350	1	
	28203	T64/C-25	Bowdenzugseil 7850	1	
20	14235		Drahtseilklemme 5 D1142	3	
21	05032		Kausche B6 D6899	1	

WICHTIG!

Bei Bestellungen von Ersatzteilen geben Sie bitte außer der Ersatzteilnummer stets Ihre Masch.-Nr. an.

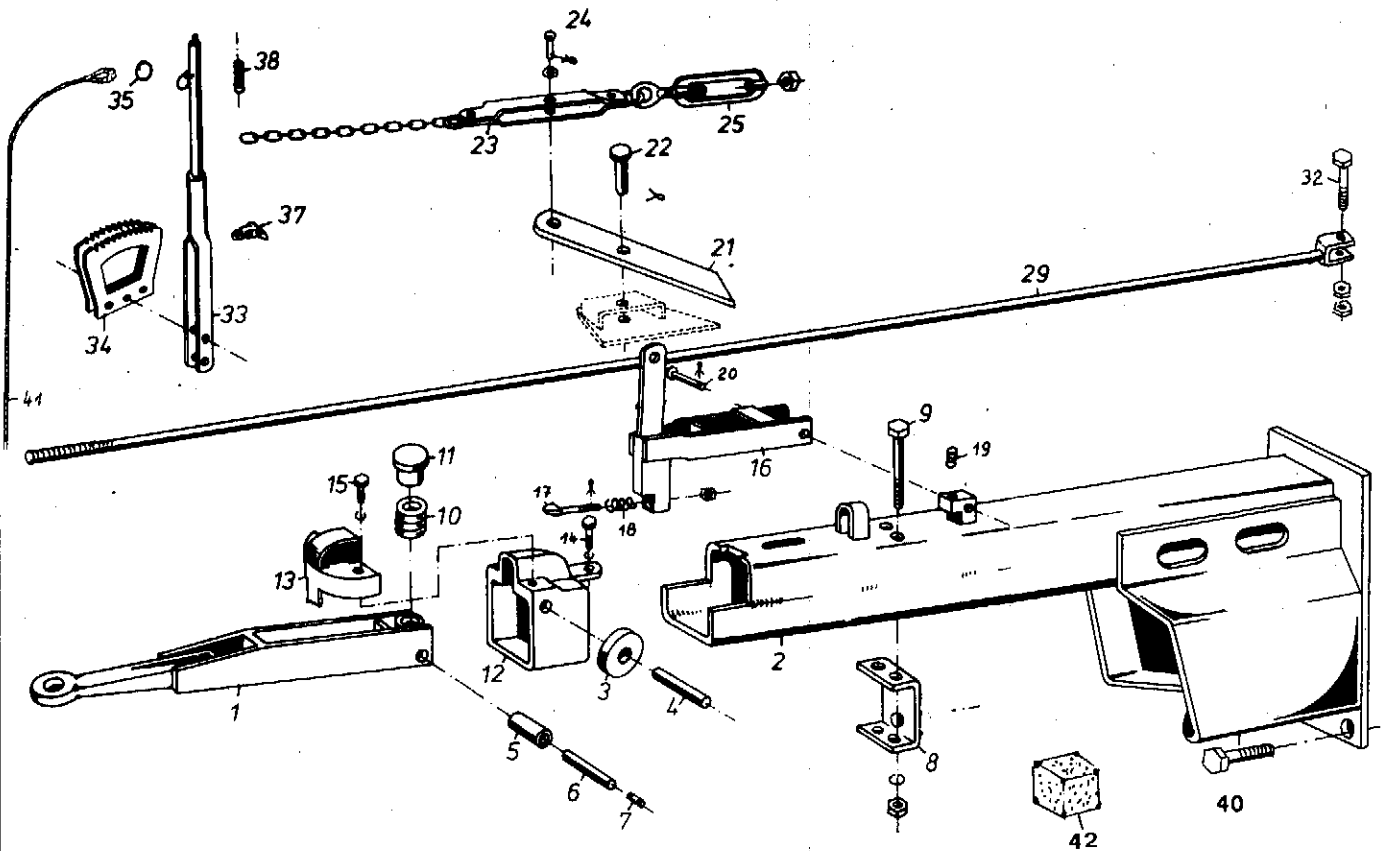


Bild Nr.	neue	Ersatzteile Nr. alt	Benennung	Stückz. pr. Gr.	Bemerkung
0	14764	AVE 57/A	Auflaufbremse	1	
1	29525	AVE 57050a	Zugöse	1	
2	29526	AVE 57	Gehäuse m. Flansch	1	
3	28779	AVE 57 001a	Stützrolle 20x88x26	1	
4	29483	AVE 57 006	Bolzen 20x83	1	
5	28781	AVE 57 002a	Laufrolle 38x56	1	
6	29522		Bolzen 20x87 D 1433	1	
7	28782		Spannhülse 6x10 D 1481	1	
8	29524	AVE 57 003a	Druckprofil	1	
9	05675		6kt-Schr. 12x120 D931-88	2	
10	28784		Reibungsfeder 38x9x34,5	1	
11	28785	AVE 57 005	Druckstück	1	
12	29485	AVE 57 152	Lagerstück	1	
13	28787	AVE 57 155	Schutzkappe	1	
14	03991		6kt-Schr. 10x20 D933-88	2	
15	03312		6kt-Schr. 8x20 D933-88	2	
16	28788	AVE 80 200/A	Rückfahrsperr	1	
17	29479	AVMIE 44/10	Schnäpper + Mutter + Splint	1	
18	29480	AVMIE 44/11	Schnäppfeder 9,6x1,2x35	1	
19	29482	AVMIE 44/8	Druckfeder 11,5x3,5x40	1	
20	29512	AVE 100	Bolzen 12x50 + Scheibe + Splint	1	
21	29517	AVE 57 004/A	Umlenkhebel	1	
22	30528	AVE 57 101	Bolzen 16x40x35 D 1434	1	
23	29514	AVE 57-36	Kette m. Lasche + Schraube	1	
24	29516	AVE 57 102	H-Niet 12x30 + Scheibe + Splint	1	
25	29236		Sp-Schl-Mu BM 12x125 D 1480	1	
29	14769		Bremsstange L=2940	1	
32	05615		6kt-Schr. 16x60 D931-88	1	
39	28790	SK 383	Handbremshebel	1	
34	28791	SK 365	Zahnsegment	1	
35	29521	Zchg. Nr. 660	Reiberring 5x43	1	
37	28792	SK 364	Schnäppst	1	
38	28790	SK 418 Pos.6	Druckfeder 10,75x1,25x142	1	
40	14809		6kt-Schr. 20x60 D933-10.9	4	
41	04564	LS-31.5006.1.4	Abrei. Peil 8x3000 Kunstst.	1	
42	28794	SK 377	Anzugdämpfer 60x60x54 Gummi	1	

WICHTIG!

Bei Bestellungen von Ersatzteilen geben Sie bitte außer der Ersatzteilnummer stets Ihre Masch.-Nr. an.

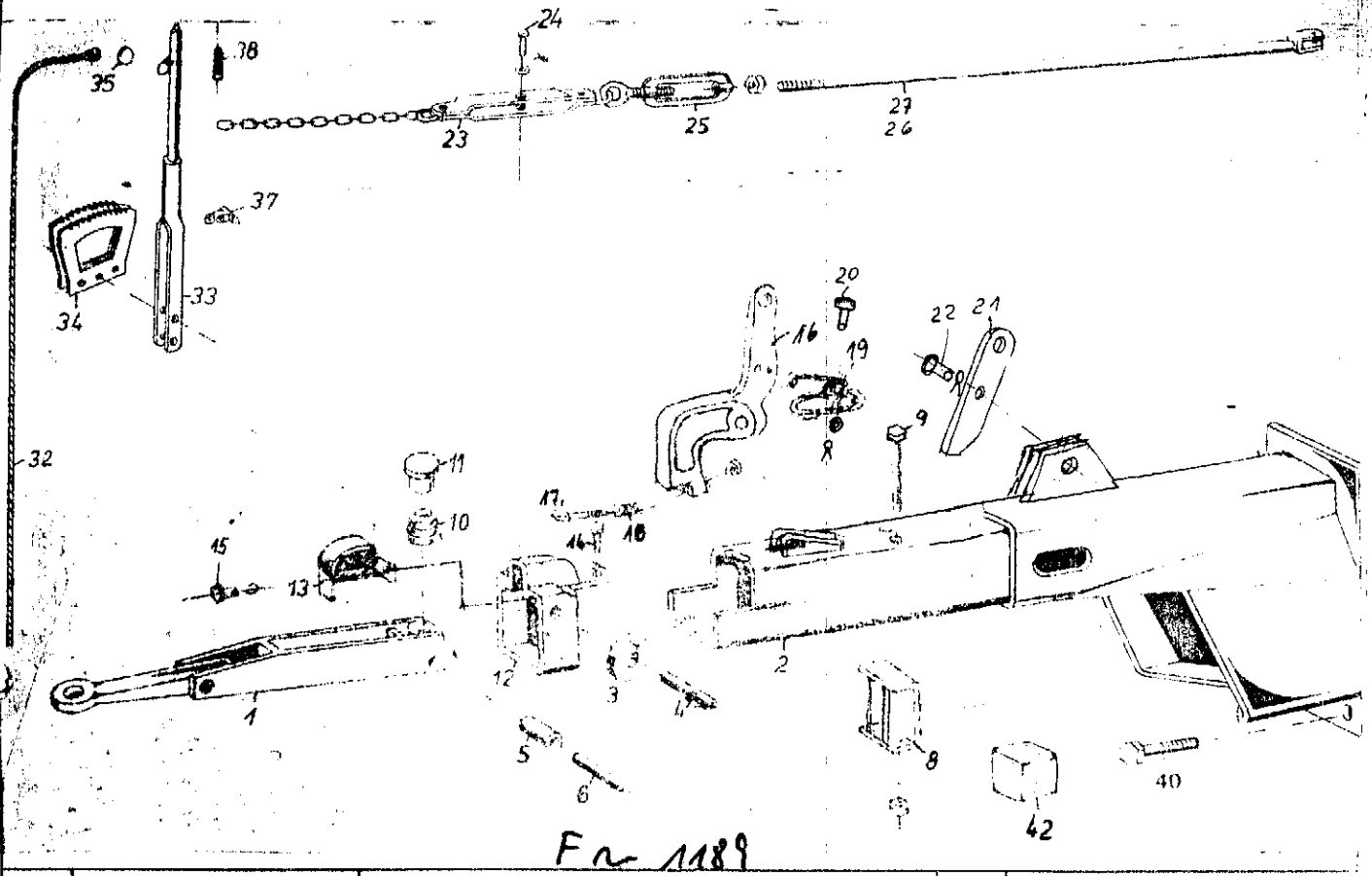


Bild Nr.	neu	Ersatzteile Nr. alt	Benennung	Stückz. pr. Gr.	Bemerkung
0	30 885	AVE 50 Ausf. B: 30880	Auflaufvorrichtung kol. mit Flansch	1	
1	36 676	1186.00.01	Zugöse kol. D 24.054	1	
2	36 677		Gehäuse kol. ohne Pos. 25 u. Flansch	1	
3	28 779	1189.00.03	Stützrolle $\varnothing 20 \times 88 \times 26$	1	
4	29 483	1186.00.05	Bolzen fuer Stützrolle $\varnothing 20 \times 118$	1	
5	36 678	AVE 57 002/1	Laufrolle $\varnothing 38 \times 54$	1	
6	36 679	1186.00.08	Bolzen fuer Laufrolle $\varnothing 20 \times 84$	1	
8	36 680	1186.00.09	Druckprofil	1	
9	05 675		6kt-Schr. M 12 x 120 D 931-8.8	2	
10	36 681	1186.00.14	Druckfeder $D_m = 4.375; L_0 = 33; i_0 = 1.5 \times 1.5$	1	
11	28 785	1218.00.15	Druckstück	1	
12	29 485	1186.00.16	Lagerstück fuer Stützrolle	1	
13	28 787	1189.00.17	Schutzkappe	1	
14	03 991		6kt-Schr. M 10 x 20 D 933-8.8	2	
15	03 312		6kt-Schr. M 8 x 20 D 933-8.8	2	
16	36 664	1218.00.10	Rückfahrsperr mit Schnapper u. Feder	1	
17	36 666	01.02.04.01	Schnapper u. Mutter	1	
18	29 480	1218.00.23	Schnapperfeder $D_m = 4.96; L_0 = 35; i_0 = 1.1 \times 1.5$	1	
19	36 667	1218.00.11	Feder	1	
20	36 668	006.16.55	Bolzen $\varnothing 16 \times 53 \times 48$ D 1131 mit Schraube u. Splint 4x25	1	
21	36 682	1186.00.26	Umlenkhebel	1	
22	36 669		Bolzen $\varnothing 16 \times 45 \times 38$ D 1131 mit Scheibe u. Splint 4x25	1	
23	29 514	1218.00.32	Keile mit Laschen u. Augenschraube	1	
24	29 516		H. Niet 12 x 30 mit Scheibe u. Splint	1	
25	29 236		Spannschloss BM 12 x 125 D 1180	1	
26	36 506		Bremsstange fuer Typ 5000 L = 3140	1	
27	14 769		Bremsstange fuer E 30-45 L = 2940	1	
32	04 564		Abreißell 28 x 3200 Kunststoff	1	
33	28 780	SK 383	Handbremshebel	1	
34	28 791	SK 365	Zahnsegment	2	
35	29 521	1218.00.29	Abreißring SK 560	1	
36	29 037	SK 380	Druckknopf	1	
37	28 792	SK 364	Schnapper	1	
38	28 190		Druckfeder $D_m = 4.12; L_0 = 112; i_0 = 2.1 \times 2$	1	
40	14 809		6kt-Schr. M 20 x 60 D 933-10.9	4	
42	31 089	1218.00.13	Anzugsdämpfer $\square 60 \times 52.5$	1	

Einbaufeld s. Seite

WICHTIG!

Bei Bestellungen von Ersatzteilen geben Sie bitte außer der Ersatzteilnummer stets Ihre Masch.-Nr. an.

Aust. mit neuer Rückfahrsperr; ab Mitte 1978 alte Aust.: 40-462

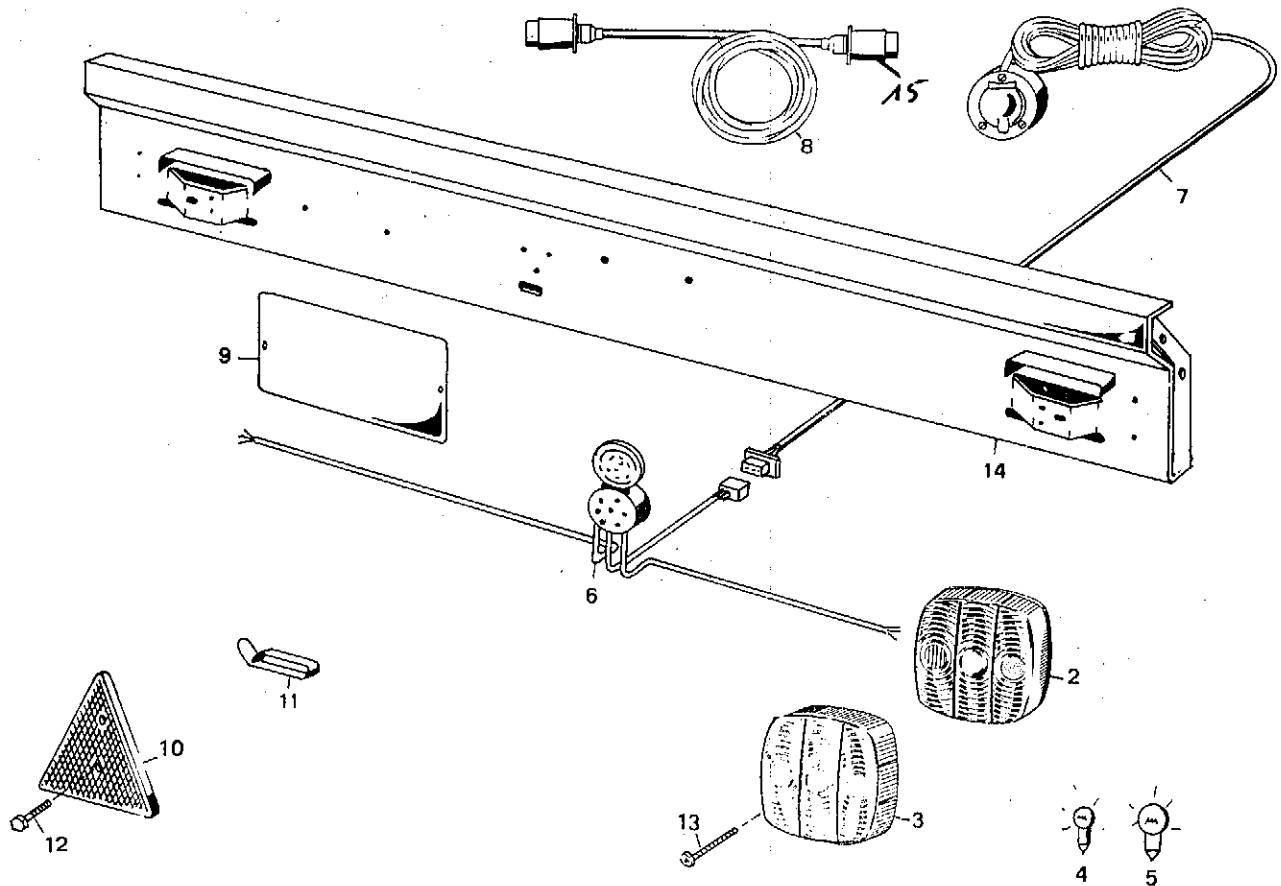


Bild Nr.	neu	Ersatzteile Nr. alt	Benennung	Stückz. pr. Gr.	Bemerkung
1	30118		Ruecklicht-Anlage 3K o. Traeger, Hella	1	E25
	14434		Ruecklicht-Anlage 3K o. Traeger, Hella	1	E30-E40
2	10076	2SE002578-02	Leuchte PR-Nr. 43256	2	
3	28184	9EL112759-00	Lichtscheibe m. Kennzeichenfenster 43256 R4,6,7	2	
4	28185	8GA002071-13	Kugellampe 12V 10W	2	
5	28186	8GA002073-12	Kugellampe 12V 21W	2	
6	10245	8KA002775-00	Steckdose m. Kabel	1	
	30117	8KA002184-04	Zuleitung 7x5000	1	E25
7	13377	8KA002184-01	Zuleitung 7x5500	1	E30-E40
8	02136		Verbindungs-Kabel 7x2620	1	
9	12931		Nummernschild 240x130	1	
10	13577		Dreieck-Rueckstr.	2	
11	04578	8HS071414-00	Kabelklemme 4-6	5	
12	04628		6kt-Schr 6x20 D933-88V	10	
13	28927		Li-Bl-Schr B3,9x38 D7981 V	4	
14	14392		Traeger L=1718	1	
15	35363		Stecker		

WICHTIG!

Bei Bestellungen von Ersatzteilen geben Sie bitte, außer der Ersatzteilnummer stets Ihre Masch.-Nr. an.

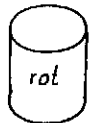


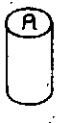

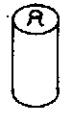

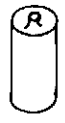
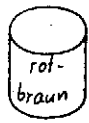


kemper	Achtung - Sehr wichtig! 1. Auf festen Verschluss... 2. Höchstladung..... 3. 4. 5. 6. 7.	2,65 t	5,0 t	2,5 atü		
kemper	Achtung! Vorschub nur bei laufender Maschine verstellen	3,26 t	2,7 t	3 atü		
UNIVERSAL	Achtung! Betreten der Plattform bei laufender Masch. verboten	3,2 t	5,15 t	3,5 atü		
STANDARD	Transportbodenketten immer gut spannen. Bei erforderl. Kürzung	4,0 t		8,0		
EUROPA	Achtung Vor jedem Einsatz Rollbodenlsg. schmieren	3,55 t	5,5	5,4		
		4,4 t	6,5	1. Fahrzeugbr. 2500 2. 400		

Bild Nr.	neu	Ersatzteile Nr. alt	Benennung	Stückz. pr. Gr.	2W Europ.								
					E25	E30	E35	E40	E40	E50	E60	Z42	
1	04140	RH-15.8001.1.3	Kemper Groesse 2 4,00x115	2	x	x	x	x	x	x	x	x	x
2	04585	V1-29.5037.1.4	Kemper Groesse 1 650x185	2	x	x	x	x	x	x	x	x	x
3	14104		Abziehbild Universal 650x100x82	2	x	x	x	x					x
4	14103		Abziehbild Standard 600x100x82	2	x	x	x	x					x
5	02281		Abziehbild Europa 450x100x82	2	x	x	x	x	x	x	x	x	x
6	04587	LU-52.5017.1.4	25 km Schild	2	x	x	x	x					x
7	10106	St-00.5012.1.4	Etikett	1	x	x	x		x	x	x	x	x
8	08514	St-00.5013.1.4	Etikett	1	x	x	x		x	x	x	x	x
9	01539		Etikett	1	x	x	x		x	x	x	x	x
10	08516	St-00.5015.1.4	Etikett	1	x	x	x		x	x	x	x	x
11	08517	LW-12.5014.1.4	Etikett	1	x	x	x	x	x	x	x	x	x
12	08527	LI-12.5004.1.4	Abziehbild 25 km	2					x	x	x		
13	05946	K - F285/4	Etikett 2,65 t	1	x								
14	05940	K - F286/4	Etikett 3,26 t	1	x								
15	05948	KE-F288/4	Etikett 3,2 t	1		x							
16	05952	KE-F289/4	Etikett 4,0 t	1		x		x					
17	05951	B - F290/4	Etikett 3,55 t	1			x						
18	04770	B - F287/4	Etikett 4,4 t	1			x		x				
19	05953	B - F292/4	Etikett 5,0 t	1				x					
20	05947	LL-52.5026.1.4	Etikett 2,7 t	1									x
21	05954	4,0-F291/4	Etikett 5,15 t	1									x
22											x		
23	10066		Etikett 5,5 t	1						x			
24	10067		Etikett 6,5 t	1						x	x		
25	04588	St-00.5011.1.4	Etikett 2,5 atue	2									
26	05934	St-00.5021.1.4	Etikett 3 atue	2						x			
27	00904		Etikett 3,5 atue	2								x	
28	00831		Etikett 3,0 t	1								x	
29	00143		Etikett 5,4 t	1								x	
30	01342		Abziehbild	1					x	x	x		
31	01547		Ersatzlack rot 1 kg	1									
32	01553		Ersatzlack gelb 1 kg	1									
33	01550		Ersatzlack gruen 1 kg	1									
34	01555		Ersatzlack schwarz 1 kg	1									
35	03365		Ersatzlack rot braun 1 kg	1									
36													
37	01557		spruehdose rot	1									
38	01559		spruehdose gelb	1									
39	01558		spruehdose gruen	1									
40	01560		spruehdose schwarz	1									
41													
42													

WICHTIG!

Bei E stellungen von Ersatzteilen geben Sie bitte außer der Ersatzteilnummer stets Ihre Masch.-Nr. an.

Achs-Nummer unbedingt angeben!

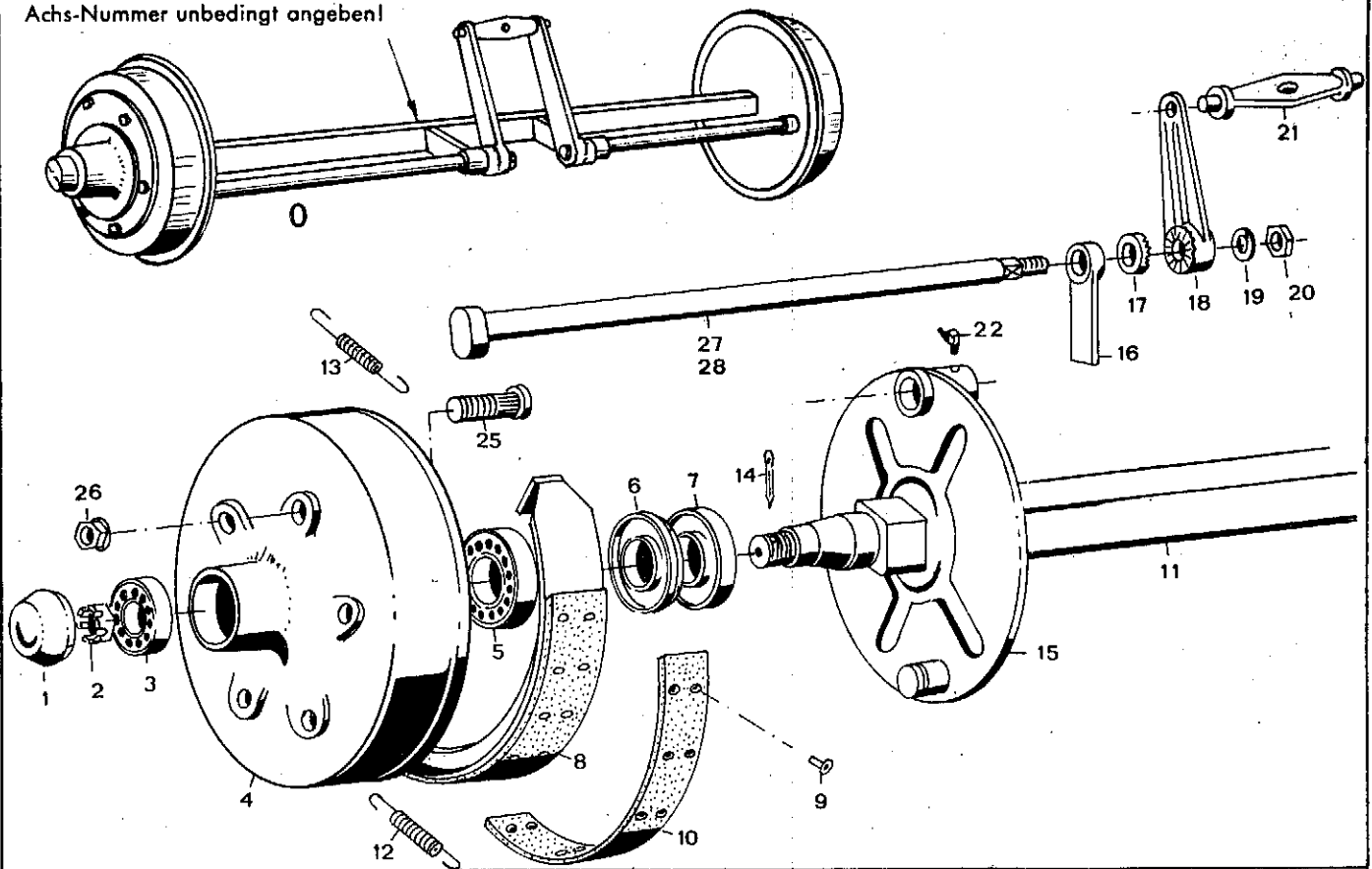


Bild Nr.	neu	Ersatzteile Nr. alt	Benennung	Stückz. pr. Gr.	Bemerkung
0	09279		Bremsachse Nr. 61 1500-50	1	
1	01864		Schutzkappe 62x30	2	
2	03319		Nr-Mutter M24x1,5 D937-58	2	
3	03149		Hegelrollg. L44610/49	2	
4	03008		Bremstrommel	2	
5	03148		Hegelrollg. LM503310/49	2	
6	01580		Labyrinthring 76x55x12	2	
7	03051		Stoßring 75x48x15	2	
8	03140	BA-01.601.2.3	Bremsbacke kpl.	4	
9	03317		Niet C4x10 D7338-Cu	64	
10	04156	BA-01.500.1.3	Bremsbelag 300x60	4	
11	09271		Bremsachse 50 [□]	1	
12	04145	BA-01.501.2.4	Zugfeder 11x2,9x125	2	
13	04146	BA-01.502.2.4	Zugfeder 12,5x3,3x125	2	
14	03321		Splint 5x45 D94-St	2	
15	02940	295.086.00.01	Scheibe 50 [□]	2	
16	01640		Nockenlager	2	
17	04150	BA-01.400.1.4	Gegenstueck	2	
18	04153	BA-01.401.2.3	Bremshebel	2	
19	03308		Federring A16 D127	2	
20	03310		6Ht-Mutter M16 D934-8	2	
21	04154	BA-01.402.2.3	Zwischenstueck	1	
22	03323		Schmiernippel H3 M6x1	2	
23	04147	BA-01.506.1.4	Typenschild	1	
24	03322		H-Kerbnagel 3x8 D1476 AL	2	
25	04148	BA-01.504.1.4	Radbolzen M18x1,5x52	12	
26	03318		Kgb-Mutter A18 D74361-68V	12	
27	01533		Bremswelle 25x811	1	
28	01532		Bremswelle 25x511	1	

WICHTIG!

Bei Bestellungen von Ersatzteilen geben Sie bitte außer der Ersatzteilnummer stets Ihre Masch.-Nr. an.

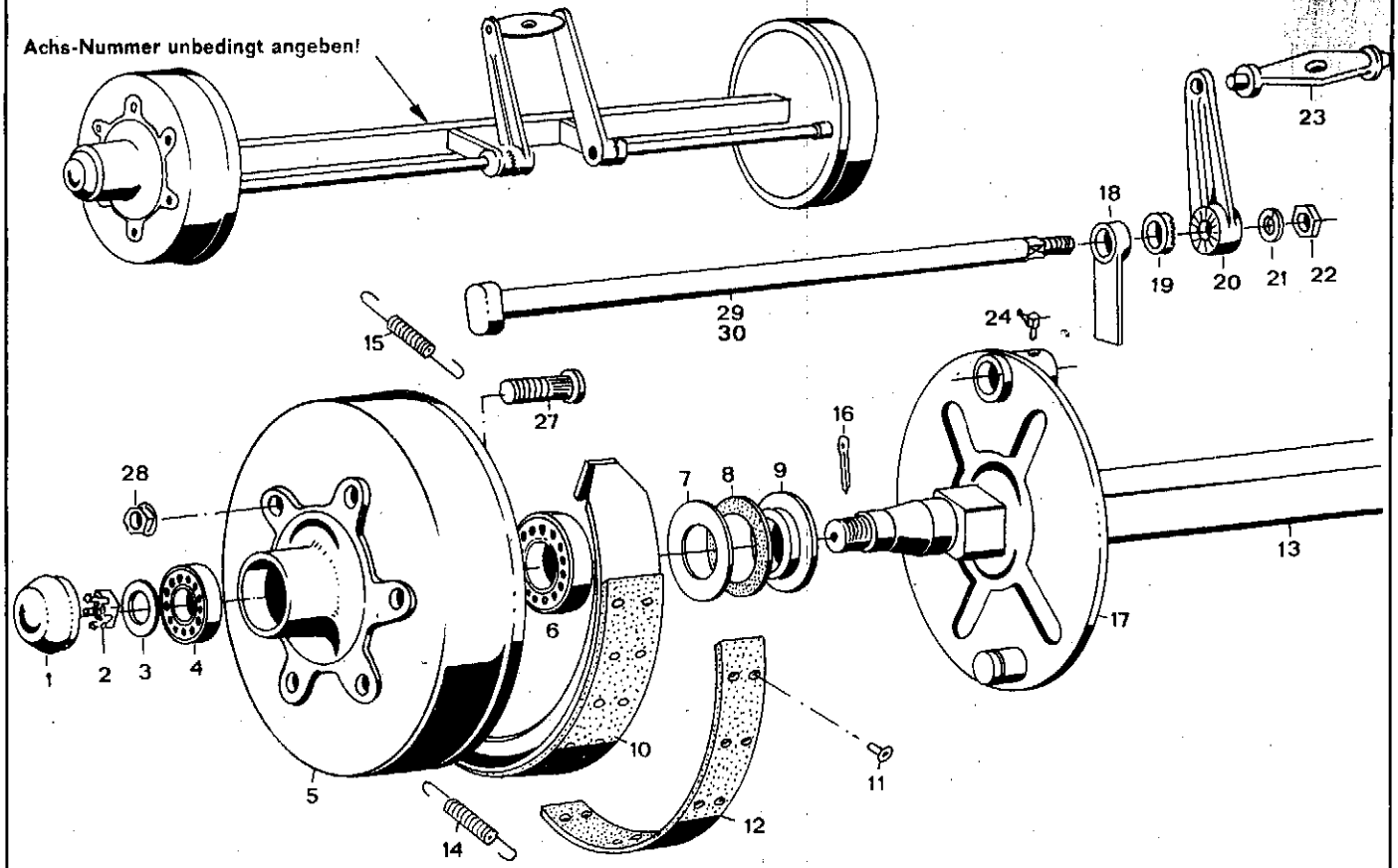


Bild Nr.	Ersatzteile Nr.		Benennung	Stückz. pr. Gr.	Bemerkung
	neu	alt			
0	05329	295.046.00.00	Bremsachse Nr. 046 1500-55	1	
1	04436	BA-01.303.1.3	Schutzkappe 80x51	2	
2	04730		Kr-Mutter M 27x1,5 D937-58	2	
3	04732		Scheibe 30 D126	2	
4	05118		Kegelrollg. 30 208 D720	2	
5	04432	BA-01.423.2.2	Bremstfammel	2	
6	05119		Kegelrollg. 30 210 D720	2	
7	04435	BA-01.301.1.4	Scheibe 89x51x1	2	
8	04433	BA-01.509.1.4	Filzring 90x66x6	2	
9	04434	BA-01.428.2.4	Stützring	2	
10	03140	BA-01.601.2.3	Bremsbüche Kpl.	4	
11	03317		Niet C4x10 D7338-Cu	64	
12	04156	BA-01.500.1.3	Bremsbelag 300x60	4	
13	05330	295.046.01.00	Bremsachse 55 [□]	1	
14	04145	BA-01.501.2.4	Zugfeder 11x2,9x125	2	
15	04146	BA-01.502.2.4	Zugfeder 12,5x3,3x125	2	
16	03321		Splint 5x45 D94-St	2	
17	02975		Scheibe 55 [□]	2	
18	01640		Nockenlager	2	
19	04150		Gegenstück	2	
20	04153		Bremshebel	2	
21	03308		Federring H16 D127	2	
22	03310		Gkt-Mutter M16 D934-8	2	
23	04154		Zwischenstück	1	
24	03323		Schmiernippel H3 M6x1 SFG	2	
27	04148	BA-01.504.1.4	Radbolzen M18x1,5x52	12	
28	03318		Kgb-Mutter H18 D74361-68V	12	
29	01133		Bremswelle 25x496	1	
30	01134		Bremswelle 25x796	1	

WICHTIG!

Bei Bestellungen von Ersatzteilen geben Sie bitte außer der Ersatzteilnummer stets Ihre Masch.-Nr. an.

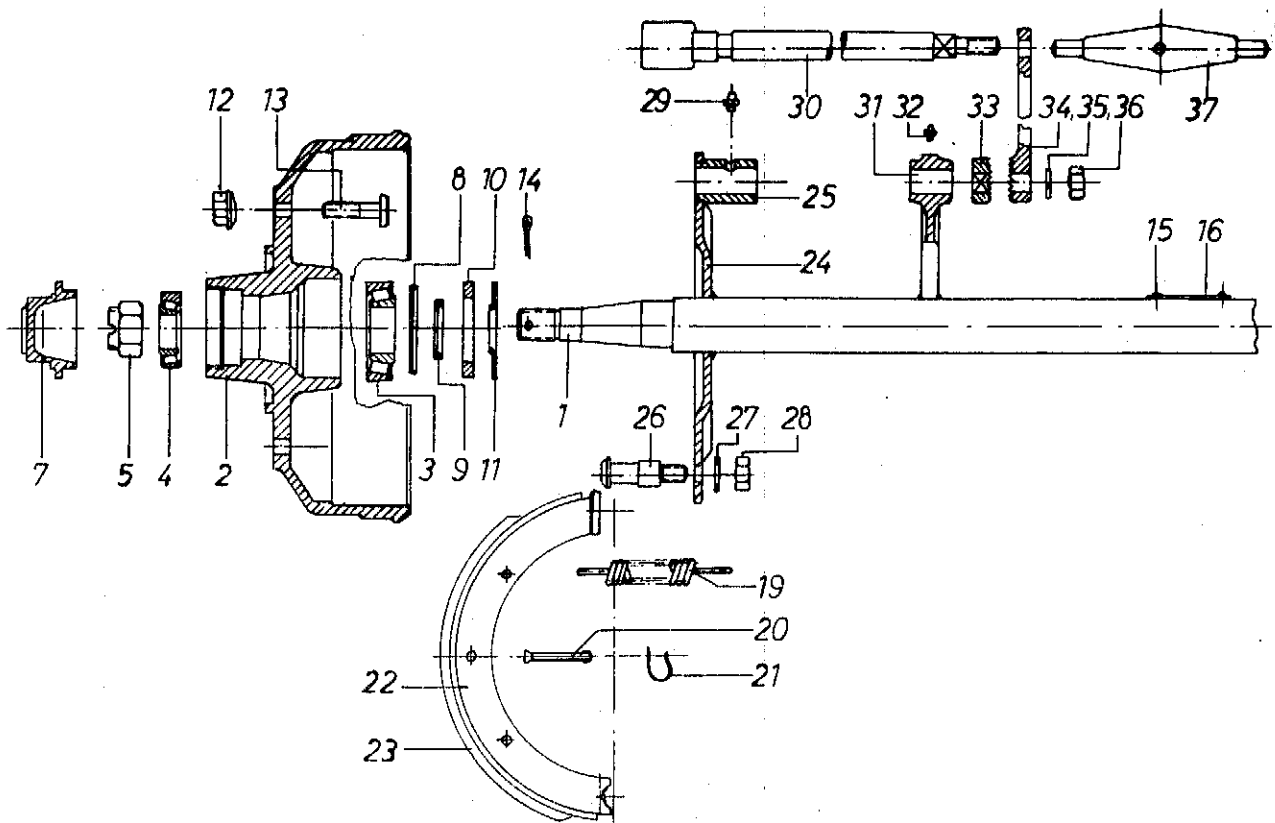


Bild Nr.	neue Ersatzteile Nr.	alt	Benennung	Stückz. pr. Gr.	Bemerkung
0	01375		Bremsachse Nr.232 AM 150 lks 1500-60	1	DS 4400 Nieper
0	01377		Bremsachse Nr.241 AM 150 re 1500-60	1	E 40 DS 4400 Nieper
1	29563		Mittelachse 1500-60	1	
2	29564	G-III-E.30/1-25F-A	Radnabe m. Bremstrommel 350x60	2	
3	05877		Hegelrollg. 32 210 D 720	2	
4	05876		Hegelrollg. 32 207 D 720	2	
5	04730		Kr-Mutter M 27 x 1,5 D 937-8	2	
7	29545	D-85/1-A	RadKappe M 74 x 1,5	2	
8	29565		Nilos-Ring 32 210 AV	2	
9	29566	90/1	Schulterring 50,2 x 63,5 x 5	2	
10	29567	90/2	Dichtungsring 63 x 88 x 6 Filz	2	} -- oder --
11	29568	90/3	Kragenring 50 x 88 x 1	2	
	29569	D-5/6.00-001	Dichtungsring 49,8 x 88 x 7	2	
12	03318		Kgb-Mutter A 18 D 74361-68V	12	
13	29571	75/1	Radbolzen 18 x 1,5 x 50	12	
14	28915		Splint 4 x 45 D 94-St	2	
19	29574	D-5 202/a	Zugfeder Dm 18	4	
20	29575	200/3	Federbolzen 4,5 x 55	4	
21	28926	200/2	Klemmfeder	4	
22	29576	N 260/6	Bremsbacke Kpl. m. Belag	4	
23	29577	BBA 4	Bremsbelag 350 x 60 x 6 Beral-Spezial	4	
24	29578	E-260/7-A	Bremsankerplatte 60 x 348	2	
25	29579	N-200/29-A	Fuehrungsbuchse 28 x 42 x 38	2	
26	29580	D-N 260/B-A	Fuehrungsbolzen	2	
27	28914		Federscheibe B 18 D 137	2	
28	28908		Gkt-Mutter 18 x 1,5 D 936-8	2	
29	29536	K 2 A	Schmiernippel Al	2	
30	29581	200/20-443	Ausgleichwelle 28 x 443	1	
	29582	200/20-743	Ausgleichwelle 28 x 743	1	
31	29583	N-260/11a	Ausgleichhalter	2	
32	29537	K 1 A	Schmiernippel Al	2	
33	29584	200/16	verzahnter Ring 50 x 15	2	
34	29585	E-200/19a	verzahnter Bremshebel 180	2	
35	28914		Federscheibe B 18 D 137	2	
36	28908		Gkt-Mutter 18 x 1,5 D 936-8	2	
37	29543	D-200/24	Zwischenstueck 160	1	

WICHTIG!

Bei Bestellungen von Ersatzteilen geben Sie bitte außer der Ersatzteilnummer stets Ihre Masch.-Nr. an.

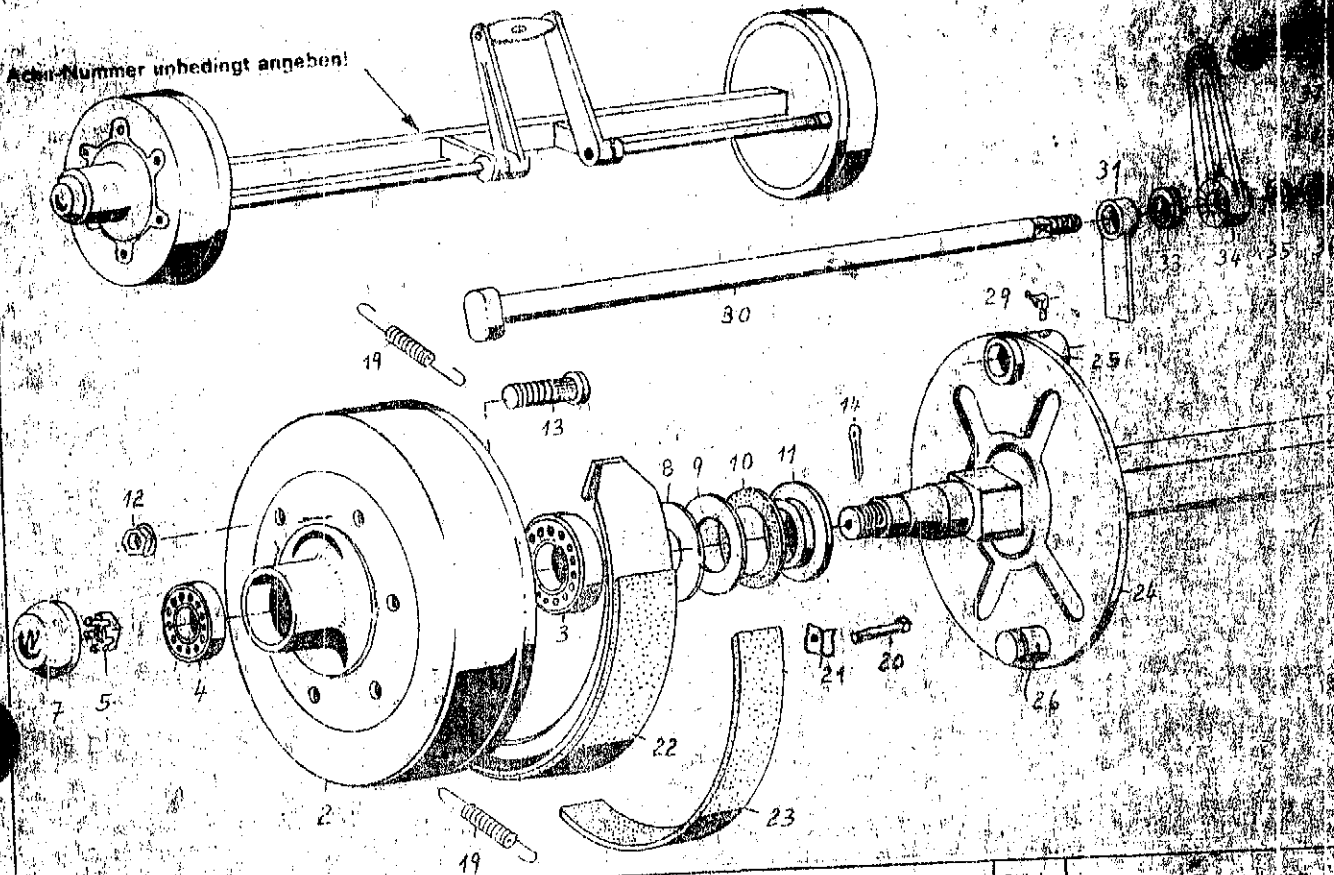


Bild-Nr.	Ersatzteile Nr. neu	Ersatzteile Nr. alt	Benennung	Stückz. pr. Gr.	Bemerkung
2			Bremsachse Nr.	1	DS-3600 Nr.
1			Mittelachse	1	
2	32255	G-III 5-E 30/1-25a	Bremstrommel 300 x 60	2	
3	05119		Kegelrollg. 30 210 D 720	2	
4	05217		Kegelrollg. 30 207 D 720	2	
5	04730		Kronenmutter M 27 x 1,5 D 937-8	2	
7	19541	D-85/1-A	Radkappe M 74 x 1,5	2	
8	29460		Niles-Ring 30 210 AV	2	
9	29566		Schulterring	2	oder 7
10	29567		Dichtungsring	2	
11	29568		Kegeleing. 49,8 x 88 x 7	2	
12	33903	D-400-001	Dichtungsring A 18 D 74361-60 V	12	
13	03310		Kg. - Mutter M 18 x 1,5 x 46	12	
14	29572		Radbolzen M 18 x 1,5 x 46	2	
15	28915		Splint 4 x 45 D 94	2	
19	32253	E-S 201/a	Zugfeder Dm = 15,5	4	
20	29575	200/3	Federbolzen 4,5 x 55	4	
21	28926	200/2	Klemmfeder	4	
22	33904	N 250/20	Bremsbacke mit Belag	4	
23	33905	BBA 3	Bremsbelag 300 x 60 x 5	4	
24	33906	N 250/24 a	Bremsankerpl.	2	
25	29577	N-200/29-A	Führungsbuchse	2	
26	33907	N 250/25	Führungsbolzen	2	
27	28914		Federscheibe 3 18 D 137	2	
28	28908		6 Kl. - Mutter 18 x 1,5 D 936-D	2	
29	29536	K 2 A	Schmiernippel AL	1	
30		200-20	Ausgleichswelle 20 x	1	
		200-20	Ausgleichswelle 28 x	2	
31		D-N 250/29 a	Ausgleichhalter	2	
32	29537	K 1 A	Schmiernippel AL	2	
33	29584	200/16	verzahnter Ring 50 x 1,5	2	
34	29585	E 200/19 a	verzahnter Bremshebel	2	
35	28914		Federscheibe 3 18 D 137	2	
36	28908		6 Kl. - Mutter 18 x 1,5 D 936-8	2	
37	29543	D-200/24	Zwischenstück 160	1	

WICHTIG!

Bei Bestellungen von Ersatzteilen geben Sie bitte außer der Ersatzteilnummer stets Ihre Masch.-Nr. an.

Achsennummer unbedingt angeben!

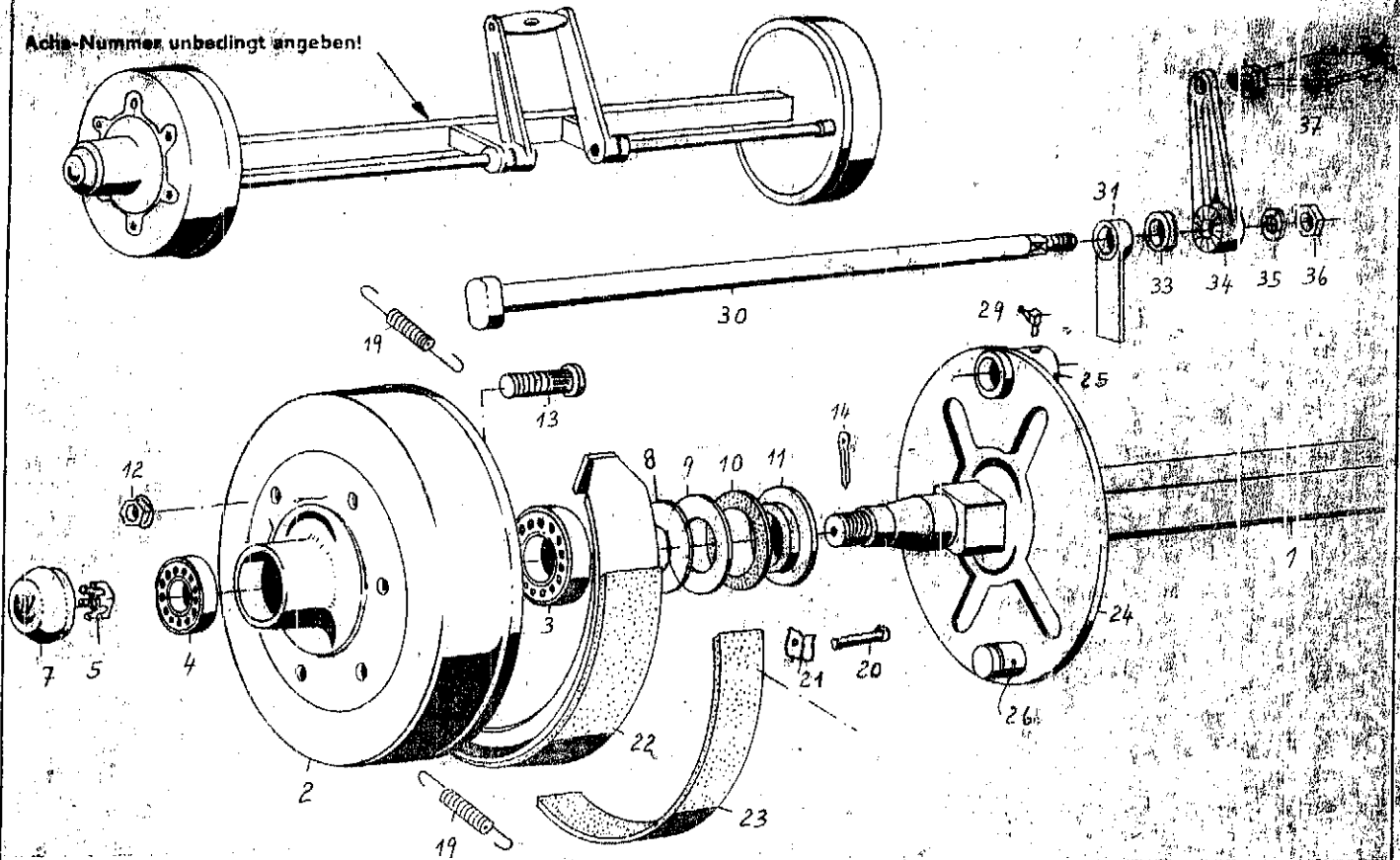


Bild Nr.	Ersatzteile Nr.		Benennung	Stückz. pr. Gr.	Bemerkung
	neu	all			
0			Bremsachse Nr.	1	DS 3200 Nieper
1			Mittelachse	1	
2	32254	E-III-E 30/4-21-G	Bremstrommel 300 x 60	2	
3	27196		Kegelrollg. 30 209 D 720	2	
4	05117		Kegelrollg. 30 206 D 720	2	
5	04730		Kronenmutter M 27 x 1,5 - D 937 - 8	2	
7	38415	D-84/1.8	Radkappe M 64 x 1,5	2	
8	32252		Nilos-Ring 30 209 AV	2	
9	29566		Schulterring	2	
10	29567		Dichtungsring	2	
11	29568		Kragenring	2	} oder ↓
	33903	D-4.00-001	Dichtungsring 44,8 x 84 x 6	2	
12	03318		Rgb-Mutter A 18 D 74361-66V	12	
13	29572		Radbolzen M 18 x 1,5 x 46	12	
14	28915		Splint 4 x 4,5 D 94	2	
19	32253	E-S 201/a	Zugfeder Dm = 15,5	4	
20	29575	200/3	Federbolzen 4,5 x 55	4	
21	28926	200/2	Klemmfeder	4	
22	33904	N 250/20	Bremsbacke mit Belag	4	
23	33905	BBA 3	Bremsbelag 300 x 60 x 5	4	
24	33906	N 250/24 a	Bremsankerpl.	2	
25	28999	N-200/29-A	Führungsbuchse	2	
26	33908	N 250/25	Führungsbolzen	2	
27	28914		Federscheibe B 18 D 137	2	
28	28908		6 Kl-Mutter 18 x 1,5 D 936 - 8	2	
29	29536	K 2 A	Schmiernippel AL	2	
30		200-20 -	Ausgleichswelle 28 x	1	
		200-20 -	Ausgleichswelle 28 x	1	
31		D-N 250/29 a	Ausgleichhalter	2	
32	29537	K 1 A	Schmiernippel AL	2	
33	29584	200/16	verzahnter Ring 50 x 1,5	2	
34	29585	E 200/19 a	verzahnter Bremshebel	2	
35	28914		Federscheibe B 18 D 137	2	
36	28908		6 Kl-Mutter 18 x 1,5 D 936 - 8	2	
37	29543	D-200/24	Zwischenstück 160	1	

WICHTIG!

Bei Bestellungen von Ersatzteilen geben Sie bitte außer der Ersatzteilnummer stets Ihre Masch.-Nr. an