

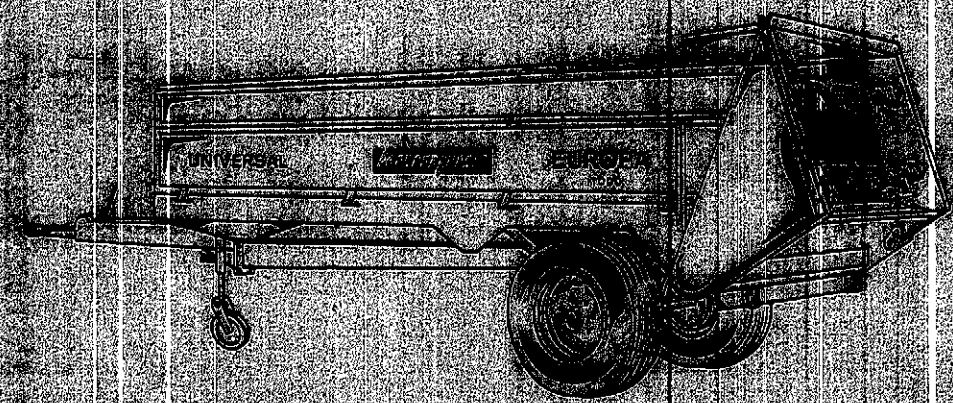
UNIVERSAL **EUROPA** **41**

EUROPA **41** 4,5 t

Ersatzteil-Katalog **41**

- Spare Parts List
- Liste des pièces de rechange
- Liste des pezzi di ricambio
- Opis delentijev
- Lista de repuestos

Typ: **E40** - 2-Wechsel
Ausgabe: **7500**
gültig ab Masch. Nr. **7500**
1975 1974 = 41 - 75005
1975 1975 = 41 - 75000



MASCHINENFABRIK
KEMPER GMBH
5224 STADTLORNWESTF.
Tel. 02533-3305 - 3500/25 - Postfach 330

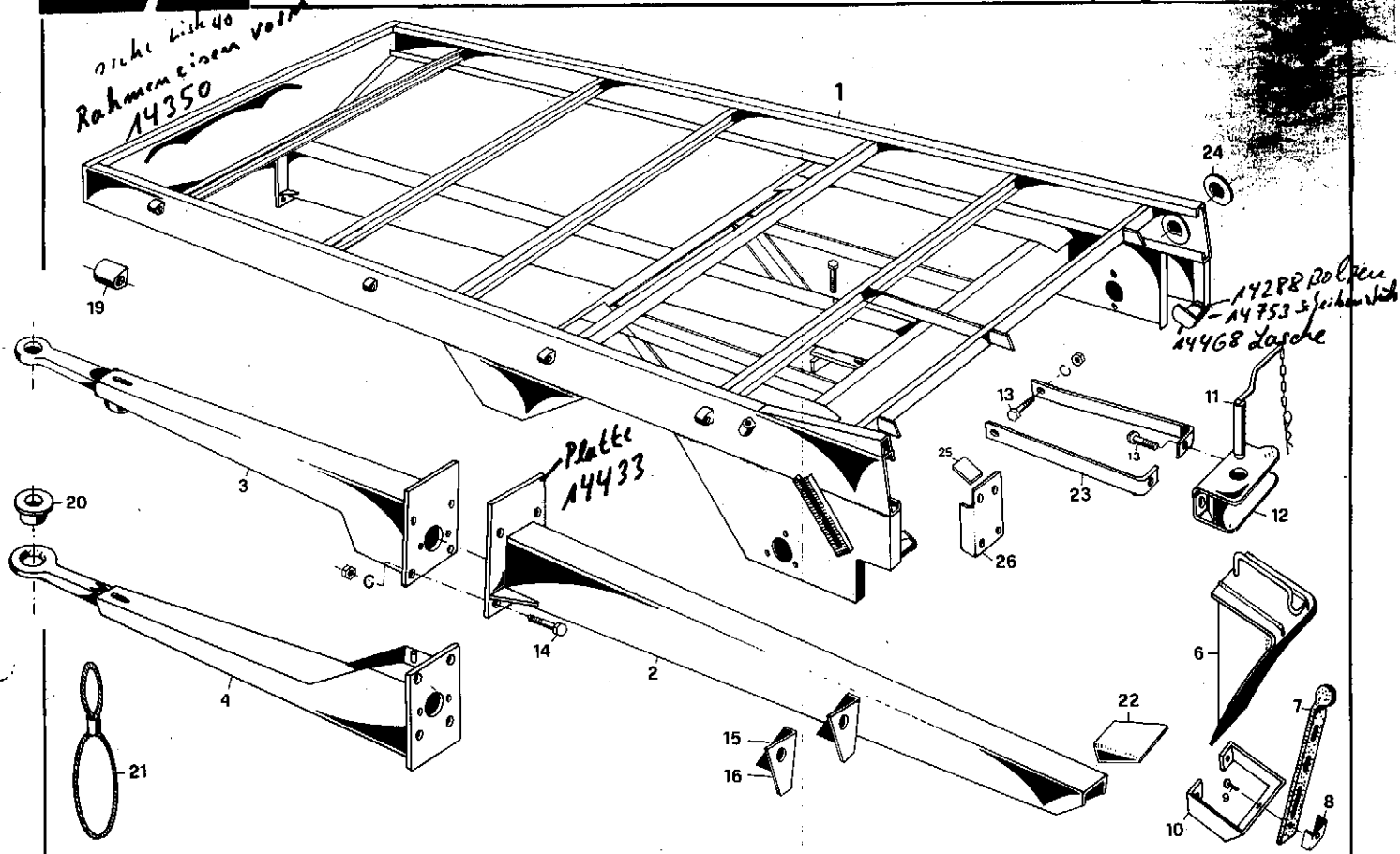


Bild Nr.	neu	Ersatzteile Nr. alt	Benennung	Stückz. pr. Gr.	Bemerkung
1	14 983		Rahmen E25 L=3425	1	
	14 776		Rahmen E30-E40 L=4030	1	
2	14 747		Deichsel E40 L=3475	1	
	30014		Deichsel E25 L=2875	1	
3	14 869		Universaldeichsel	1	
4	14 889		Hitchdeichsel	1	
6	04 573	255.426.00.01	Unterlegkeil	2	
7	00 684		Klemmgummi	2	
8	00 686		Halter 5137	2	
9	03 355		Dornniet 4,8x13 3510009	2	
10	00 683		Tasche	2	Kpl neu 34964 mit Druckverschluss
11	08 494		Bolzen	1	
12	04 570		Kupplung	1	
13	05 709		6kt-Schr 16x40 D933-88	4(8)	
14	14 809		6kt-Schr 20x60 D933-10.9	4	
15	14 740		Knoten rechts L=250	1	
16	14 739		Knoten links L=250	1	
19	14 285		Bock	10	
20	08 554	LS-00.2203.1.4	Buchse	1	
21	06 393	LW-01.0568.1.4	Fahrgschleufe	1	
22	14 716		Knoten	1	
23	14 381		Strebe 60x10x490	2	
24	07 357	SL-02.3004.1.4	Verstärkungsscheibe	2	
25	14 370		Flachstahl 6,5x50x60	1	
26	14 304		Bock	1	
27	14 778		Achseplatte		

WICHTIG!

Bei Bestellungen von Ersatzteilen geben Sie bitte außer der Ersatzteilnummer stets Ihre Masch.-Nr. an.

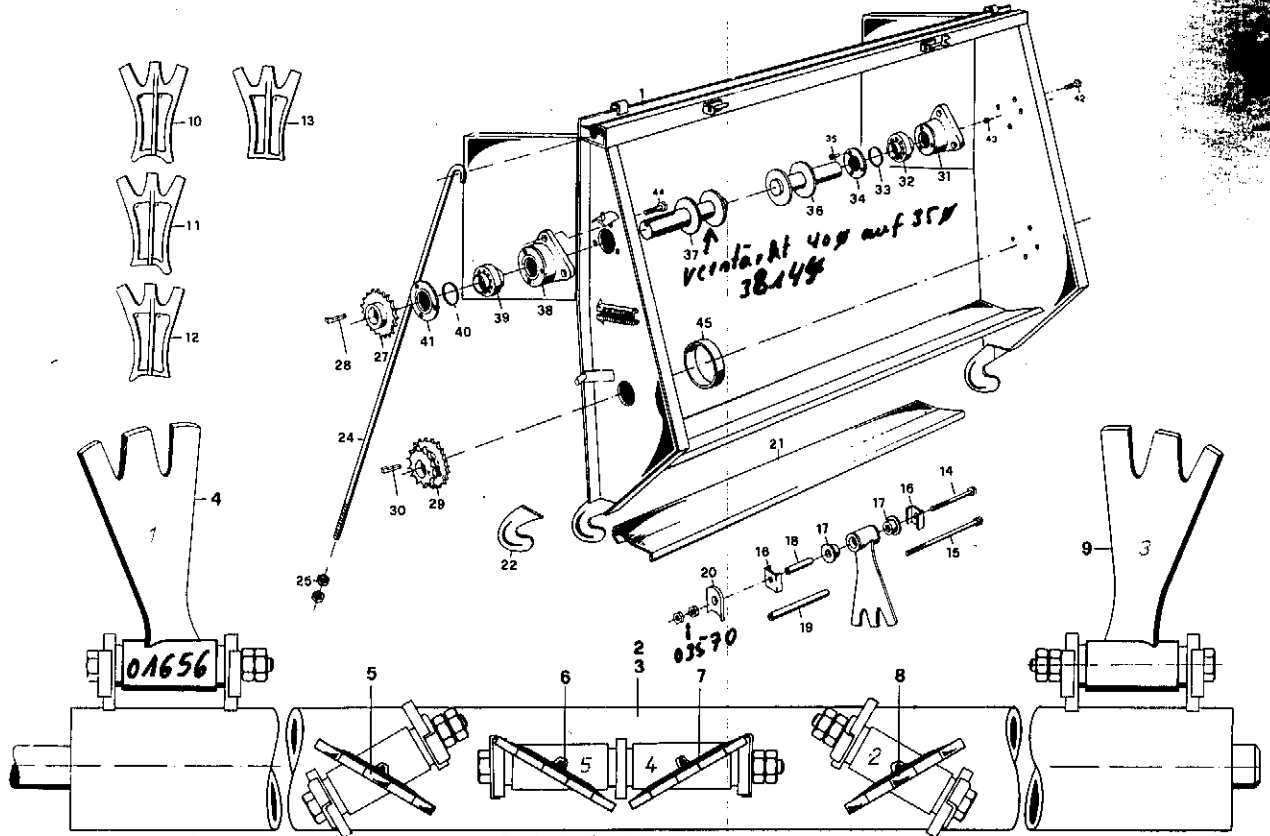


Abb. zeigt die Zinken-anordnung in Fahr-richtung gesehen.

Fig. shows the position of the beater when looking in driving direction.

Fig. montre la position des dents, vue en direction de marche.

Abb. mostra la posizione dei denti vista in senso di marcia.

Bild Nr.	Ersatzteile Nr.		Benennung	Stückz. pr. Gr.	Bemerkung
	neu	alt			
0	13512		Streuwerk kpl EUROPA 1000	1	4202,- 1993
1	13425		Streuwerkrahmen L=innen 1650	1	
2	13356		Streuwalze m. Zinken, Rohr = 102x1628	2	
3	13342		Streuwalze o. Zinken, Rohr = 102x1628	2	
4*	13266		Zinken m. 2 Sintb. aussen links	2	Kennz. 1
5*	13236		Zinken m. 2 Sintb. halb links	12	" ohne
6*	13248		Zinken m. 2 Sintb. mitte links	2	" 5
7*	13247		Zinken m. 2 Sintb. mitte rechts	2	" 4
8*	13237		Zinken m. 2 Sintb. halb rechts	12	" 2
9*	13267		Zinken m. 2 Sintb. aussen rechts	2	" 3
10*	13059		Streuzinken	24	
11*	13256		Streuzinken rechts	2	
12*	13257		Streuzinken links	2	
13*	13258		Streuzinken mitte	4	
14*	10541		6Ht-Schr 12x140 D931-88	28	
15	13361		6Ht-Schr 12x240 D931-88	2	
16*	13350		Buegel Hoehe = 40	60	
17*	01657		Buechse 20x28x25	64	
18*	02299		Rohr L = 111,6	28	
19*	13355		Rohr L = 212,6	2	
20	13294		Gabelplatte 50x10x65	62	
21	13386		Blech 3x1650	1	
22*	10404	U-04-K5214	Rufhaengehaken	2	
24	13427		Hakenschraube M16x1337	2	
25	03310		6Ht-Mutter M16 D934-8	4	
27*	13460		Kettenrad 20 Zaehne	1	
28*	04000		Nasenkeil 10x8x50 D6887	1	
29*	13454		Kettenrad 18/20 Zaehne	1	
30*	05800		Nasenkeil 10x8x56 D6887	1	
31*	10530	001.306.03.12	Flanschlagergeh. + Deck. + Filzr.	2	
32*	08553		Pend-Kuegellg. 11206 D630	2	
33*	27617		Filzring 36x50x4	4	oder Str. 145x4x5
34	27655		Lagerdeckel	2	
35	27658		Li-Schr 5x14 D964-5,8	12	
36	10588	001.306.02.06	Lagerzapfen rechts, 30,93x200	2	
37	10587	001.306.02.05	Lagerzapfen links, 35,93x270	2	38144
38*	30114		Flanschlagergeh. + Deck. + Filzr.	2	
39*	07058		Pend-Kuegellg. 11207 D630	2	
40*	27618		Filzring 40x53x5	4	oder Str. 160x4x5
41	27656		Lagerdeckel	2	
42	05707		6Ht-Schr 14x20 D933-88	6	
43	03373		Schmiernippel 41 M8x1 SFG	2	
44	03352		6Ht-Schr 12x30 D933-88	6	
45	10538		Abdeckring 111x20	2	

WICHTIG!

Bei Bestellungen von Ersatzteilen geben Sie bitte außer der Ersatzteilnummer stets Ihre Masch.-Nr. an.

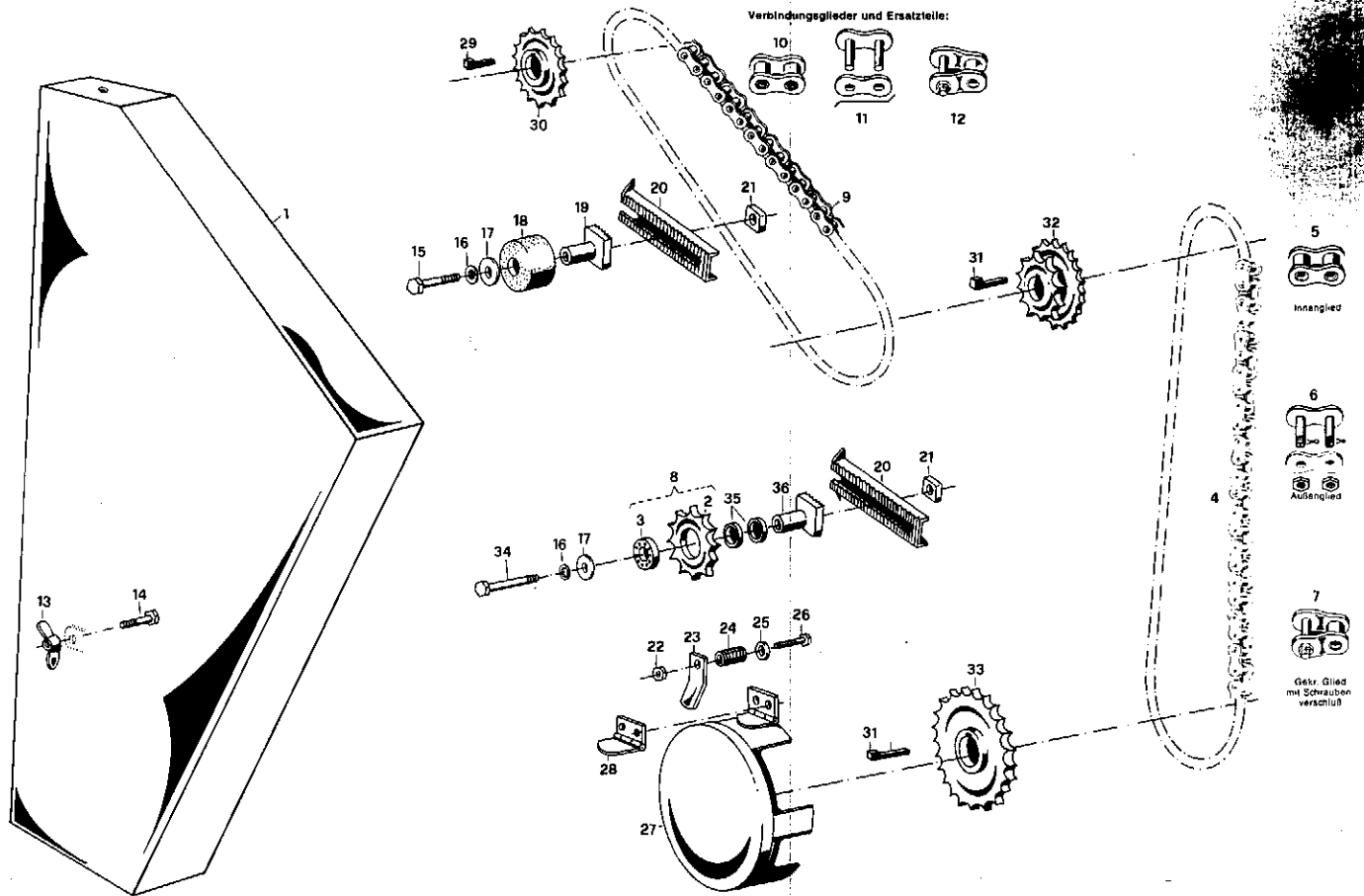


Bild Nr.	Ersatzteile Nr.		Benennung	Stückz. pr. Gr.	Bemerkung
	neu	alt			
1	14813		Schutzkasten	1	
2	30121		Kettenrad Z=12 t=25,4	1	
3	30120		Kugellager Fafn. 204 KRR	1	
4	13447		Rollenkette 25,4x17,02-82 GL	1	
5	12986		Innenglied 1666 Nr. 4	x	
6	12997		Schrvglied 1666 Nr. 69	x	
7	12999		Gehr. Glied 1666 Nr. 112a	x	
8	10237	4-16 B12	Kettenspannrad kpl. Z=12	1	
9	13464		Rollenkette 19,05x11,68-77 GL	1	
10	12990		Innenglied 1642 T Nr. 4	x	
11	12991		Drahtvglied 1642 T Nr. 58a	x	
12	12992		Gehr. Glied 1642 T Nr. 112a	x	
13	04214		Flue-Mutter M12 D315-9-4	2	
14	03352		6kt-Schr 12x40 D933-88	1	
15	05606		6kt-Schr 12x85 D931-88	1	
16	03569		Federring A12 D127	2	
17	07067		Scheibe A13 D9021-St	2	
18	10212		Rolle Ligno	1	
19	30124		Halter Laenge = 59	1	
20	30092		Spannschiene	2	
21	13271		Platte M12	2	
22	03422		6kt-Mutter M8 D985-8V	1	
23	07861		Lasche	1	
24	04087	St-03.5004.14	Druckfeder 13x2x35	1	
25	03419		Scheibe A9 D126	1	
26	05584		6kt-Schr 8x60 D931-88	1	
27	14429		Schutzkasten	1	
28	08152		Scharnier	1	
29	04000		Nasenkeil 10x8x50 D6887	1	
30	13460		Kettenrad Z=20	1	
31	05800		Nasenkeil 10x8x56 D6887	2	
32	13454		Kettenrad Z=12/20	1	
33	30139		Kettenrad Z=23 35# (25,4x17,02)	1	
34	05604		6kt-Schr 12x70 D931-88	1	
35	30125		Distanzring	2	
36	30331		Halter Laenge = 44	1	

WICHTIG!

Bei Bestellungen von Ersatzteilen geben Sie bitte außer der Ersatzteilnummer stets Ihre Masch.-Nr. an.

40-453
42-474

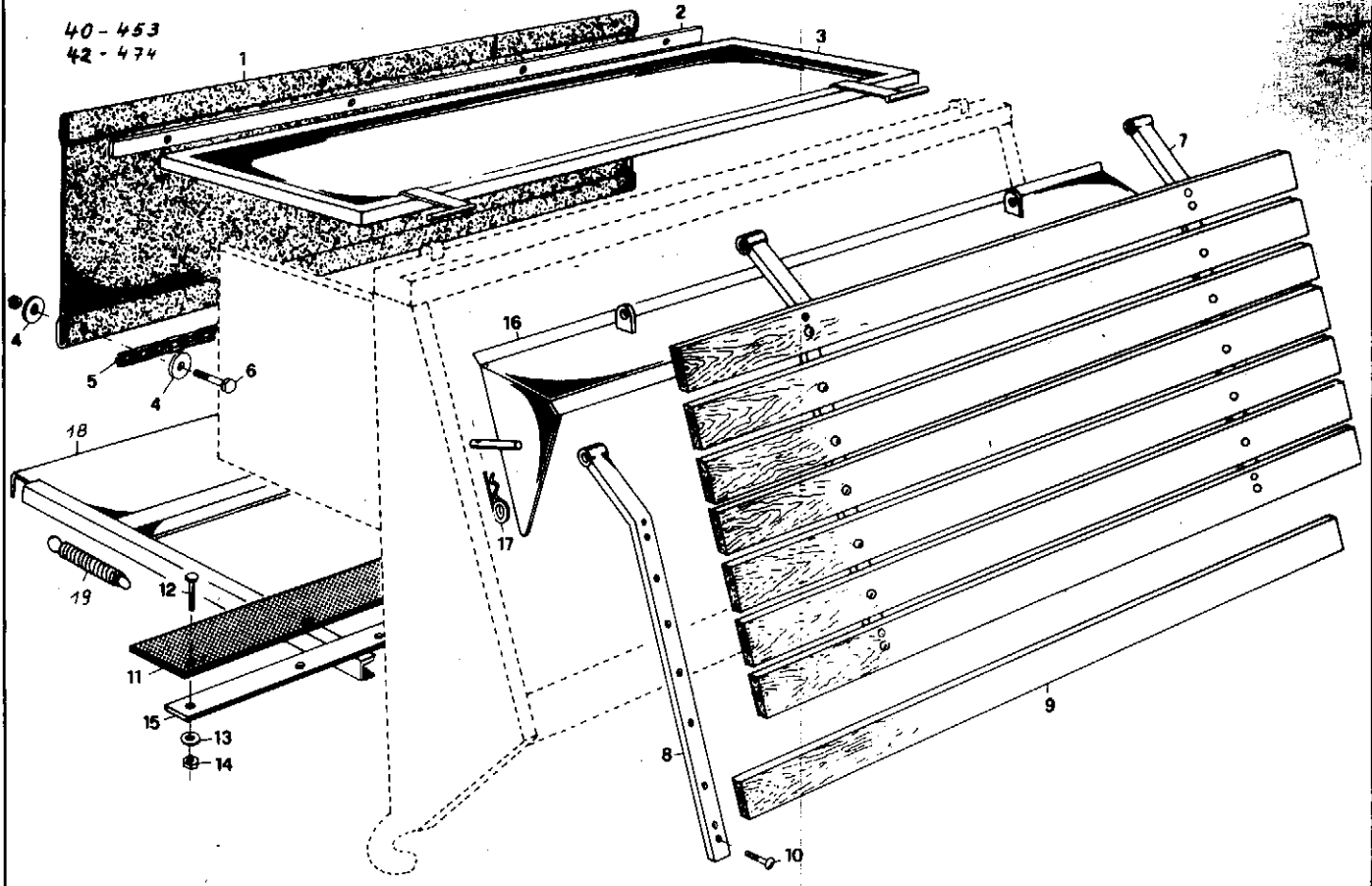


Bild Nr.	neu	Ersatzteile Nr. alt	Benennung	Stückz. pr. Gr.	Bemerkung
0	AAC28		Spritzschutz Pos 1, 2, 4, 5, 6, 18, 19		1 Walzen
1	01791		Plane 350x1640	1	
2	01789		Flachstahl 20x5x1640	1	
3	13487		Abdeckung	1	
4	05527		Scheibe R7 D440V	4	
5	01792		Kette 5,5x50-33 Gl	1	
6	04628		6kt-Schr 6x20 D933-88V	4	
7	10621		Streuwerkabdeckung 1700 breit	1	
8	10622	030.331.00.01	Bügel	2	
9	10623	St 2U-114-G106/3	Brett 1700 lang	7	
10	04738		Flrdschr 8x30 D603-46V	18	
11	30340		Abstreifer 100x10x1630	1	2 Walzen Europa
	01983		Abstreifer 100x10x1370	1	1 Walzen Europa
12	09237		Flrdschr 6x25 D603-46	9	
13	03454		Scheibe 6,6 D126	9	
14	03381		6kt-Mutter M6 D934-8	9	
15	30339		Flachstahl 25x5x1630	1	2 Walzen Europa
	01982		Flachstahl 25x5x1370	1	1 Walzen Europa
16	10629	060.336.00.01	Schmalstreublech	1	
17	08230	FZ-01.501.1.4	Federstecker 3x80	2	
18	11629		Aufhängung mit 2 Federn	1	1 Walzen Europa
19	01804		Zugfeder 18x2x110	2	" "
20	A3488		Spritzschutz Pos 1, 2, 3, 4, 5, 6		2 " "

WICHTIG!

Bei Bestellungen von Ersatzteilen geben Sie bitte außer der Ersatzteilnummer stets Ihre Masch.-Nr. an.

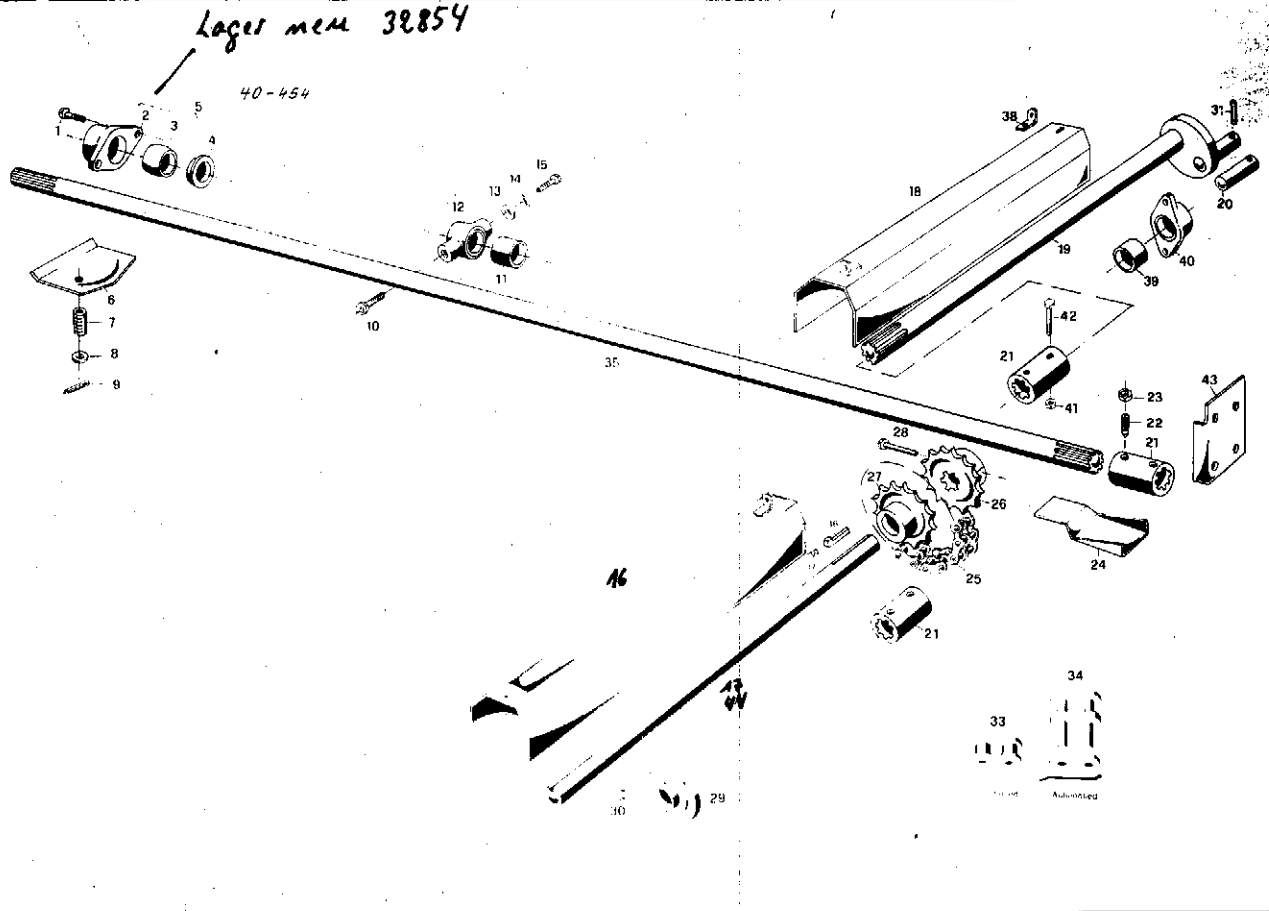


Bild Nr.	neue	Ersatzteile Nr. alt	Benennung	Stückz. pr. Gr.	Bemerkung
1	03352		Ght-Schr 12x30 D933-88	2	
2	14453		Lagergehäuse	1	
3	16308	R3-07.5005.2.4	Kugelbuchse	1	
4	16301	R3-07.4019.2.4	Klemmring	1	
5	14466		Antriebswellenlager Kpl.	1	
6	14820		Schutz	1	
7	04087		Feder	1	
8	04708		Scheibe 11 D126	1	
9	05475		Splint 4x20 D94-5t	1	
10	14620		Ght-Schr 12x20 m. Nippel	1	
11	14506		Buchse 35x45x50	1	
12	14444		Lager m. Buchse	1	
13	03453		Scheibe 14 D126	2	
14	03569		Federring A12 D127	2	
15	04482		Ght-Schr 12x20 D933-88	1	
16	09701	060.241.00.05	Abdeckblech 780 Lg.	1	
17	01894		Antriebswelle 35x782	1	
18	14773		Abdeckblech re. 700 Lg.	1	
19	14788		Vorschubwelle Kpl 35x742	1	
20	13343		Bolzen	1	
21	06524	U-U2-K57/4	Vielkeilbuchse	3	
22	14729		Gew-Stift 10x20 D916-4,5 H	2	
23	03990		Ght-Mutter M10 D936-8	2	
24	14819		Schutz	1	
25	00484		Rollenkette 13 Gl 2x19,05x11,68	1	
26	09704	060.241.00.03	Kettenrad 14 Zähne m. Vielkeil	1	
27	09702	060.241.00.06	Kettenrad 14 Zähne 35er Bohrung	1	
28	05584		Ght-Schr 8x60 D931-88	1	
29	03615		Flanschlager	1	
30	05564		Flrdschr 12x30 D603-46	4	
31	14857		Spannhülse 5x40 D1481	1	
32					
33	12981		Innenglied 1642 Nr.4	x	
34	12983		Drahtglied 1642/2 Nr.58a 26x19,05x11,68	x	
35	30025		Antriebswelle 35x2995	1	E 25
	14796		Antriebswelle 35x3595	1	E 25 E4 4,5 Lg
36	04000		Nasenkeil 10x8x50 D6887	1	
37	03608		Keilsicherung 10x6x1	1	
38	04538		Winkel	1	
39	07869		Lagerbuchse 35x45x55 R95	1	
40	08113		Lager Kpl. m. Buchse	1	
41	03384		Ght-Mutter M8 D934-8	2	
42	05584		Ght-Schr 8x60 D933-88	2	
43	14304		Bock	1	
44	10832	st 20-U2-K62/4	Antriebswelle 35x783	1	

WICHTIG!

Bei Bestellungen von Ersatzteilen geben Sie bitte außer der Ersatzteilnummer stets Ihre Masch.-Nr. an.

40-455

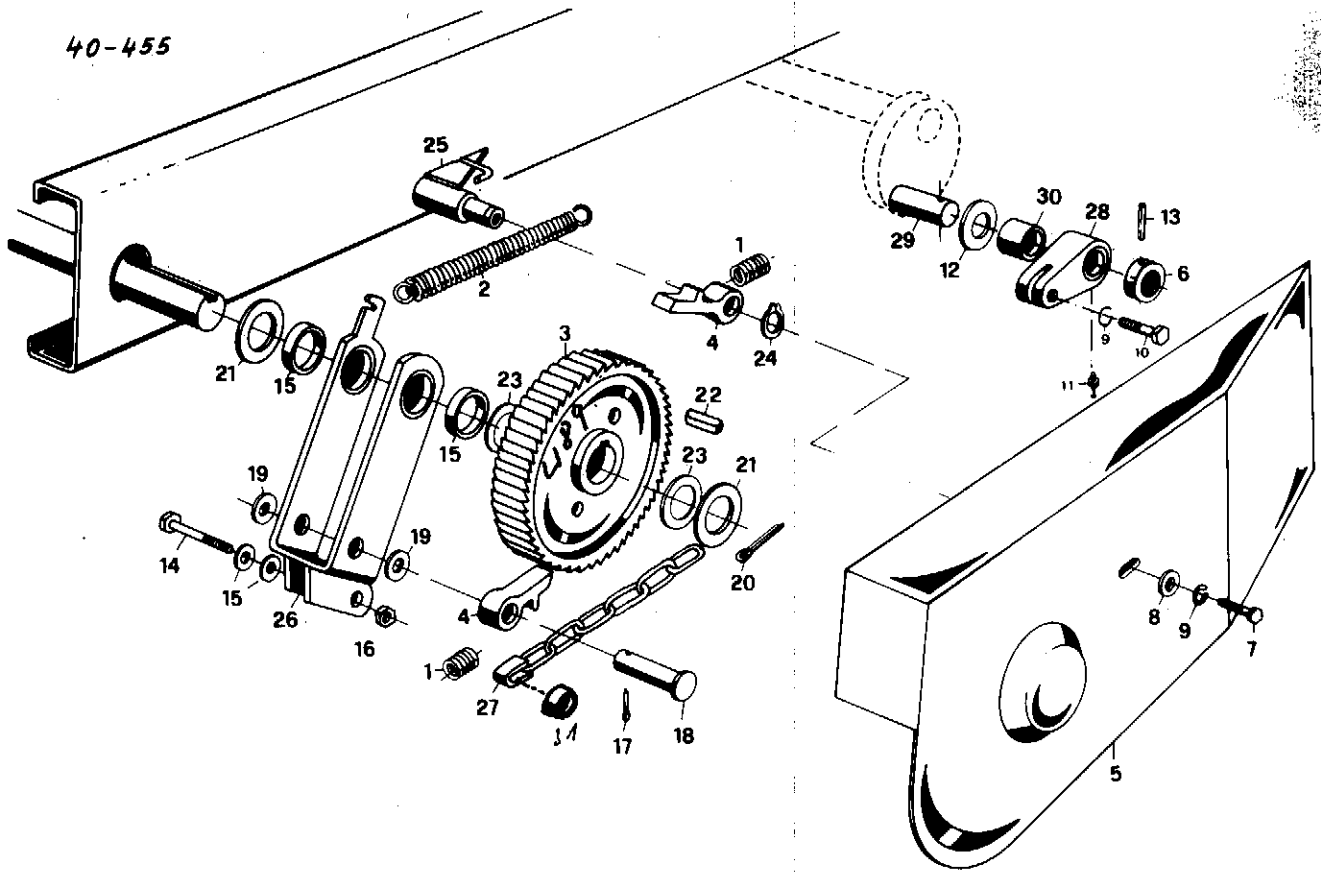


Bild Nr.	neu	Ersatzteile Nr. alt	Benennung	Stückz. pr. Gr.	Bemerkung
1	04087	St-03.5004.1.4	Feder 13x2x35	2	
2	08265	LV-27.5050.1.4	Zugfeder 21x4x196	1	
3	08808	U-U2-K9513	Vorschubrad Z=54	1	
4	11583	St2U-U2-F7014	Vorschubklinke	2	
5	14807		Abdeckblech	1	
6	14779		Buchse 30,5x42,4x13	1	
7	03991		6kt-Schr 10x20 D933-88	1	
8	04708		Scheibe 11 D126	1	
9	03935		Federring A10 D127	2	
10	03936		6kt-Schr 10x30 D933-88	1	
11	03313		Schmiernippel H1 M8x1 SFG	1	
12	12144		PS-Scheibe 30x42x2 D988	1	
13	14857		Spannhülse 5x40 D1481	1	
14	05591		6kt-Schr 10x60 D931-88	1	
15	08789	U-U2-G11014	Buchse 35x40x10 Rg5	2	
16	04615		6kt-Mutter M10 D985-8V	1	
17	04479		Splint 5x30 D94-St	1	
18	30663		Bolzen 20x68x61 D1434	1	
19	14861		PS-Scheibe 20x28x2 D988	3	
20	03999		Splint 6x50 D94-St	1	
21	05513		Scheibe 36 D126	2	
22	05787		Passfeder B10x8x28 D6885	1	
23	12169		PS-Scheibe 35x45x2 D988	2	
24	05535		Sich-Ring 20x1,2 D471	1	
25	14767		Bock kpl.	1	
26	14269		Buegel m. Buchsen	1	
27	14781		Kette 9x31-6 Gl + Bue.	1	
28	12544		Mitnehmer m. Buchse	1	
29	13343		Bolzen 30x66	1	
30	07982	LU-15.4006.1.4	Buchse 30x36x28 Sint B11	1	
31	30793		Distanzrohr 16x22		

WICHTIG!

Bei Bestellungen von Ersatzteilen geben Sie bitte außer der Ersatzteilnummer stets Ihre Masch.-Nr. an.

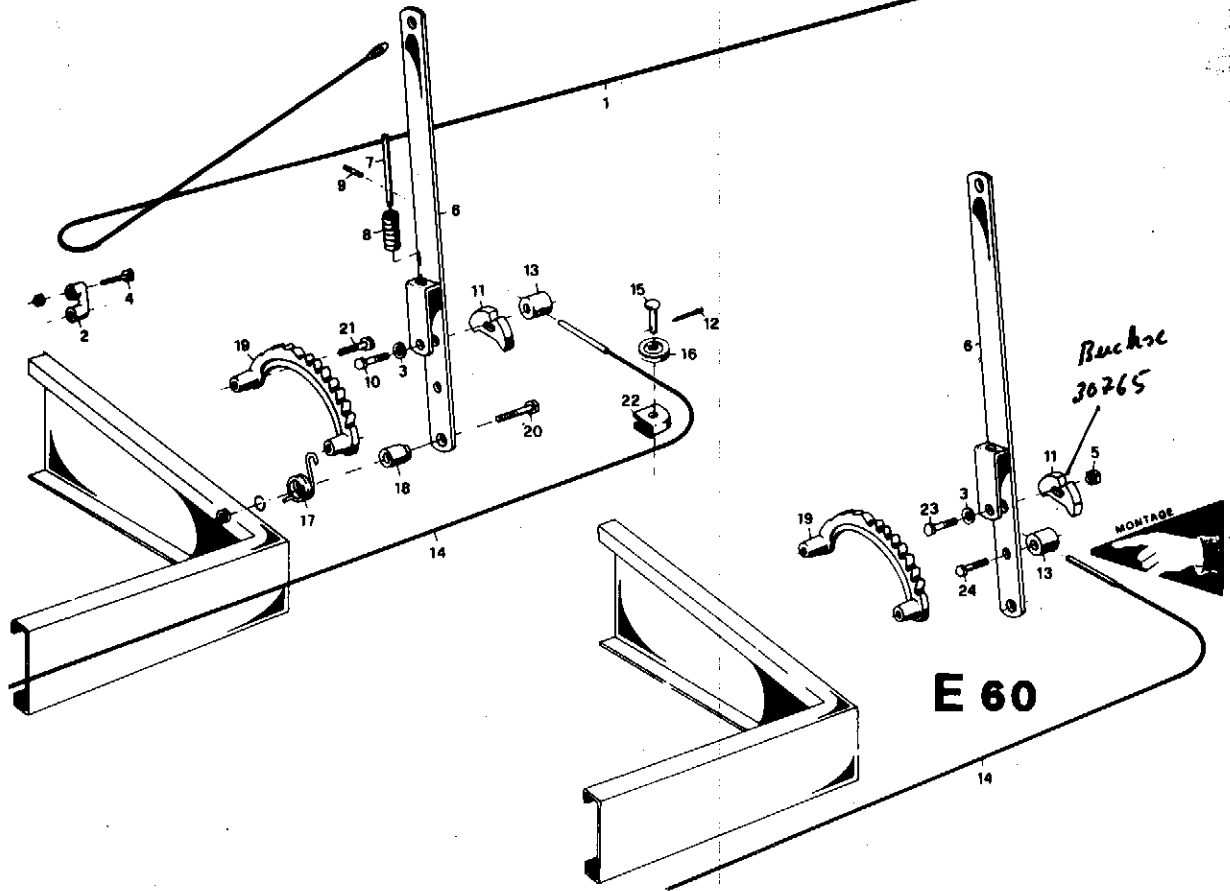
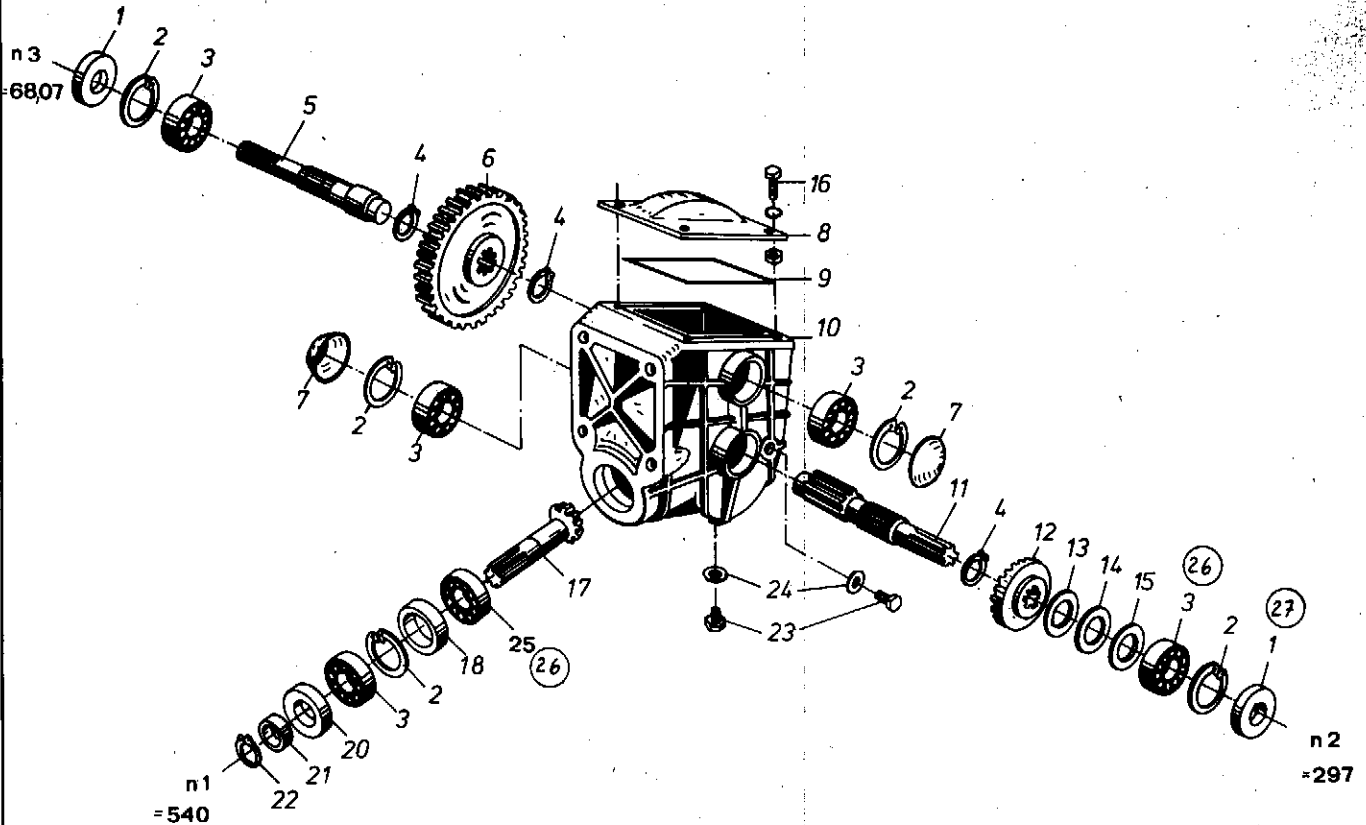


Bild Nr.	neue Ersatzteile Nr.	alte Ersatzteile Nr.	Benennung	Stückz. pr. Gr.	Bemerkung
1	04564	LS-31.5006.1.4	Zugseil 8x3000	1	
2	14726		Umlenkbügel	1	
3	04708		Scheibe 11 D126	1	
4	11812		6kt-Schr 6x40 D931	2	
5	04615		6kt-Mutter M10 D985-8	2	
6	14731		Vorschubhebel	1	
7	04768		Bolzen 8x100	1	
8	10075	LW-14.5006.1.4	Druckfeder 10x1,5x75	1	
9	10296		Spannhülse 3x20 D1481	1	
10	03989		6kt-Schr 10x45 D931-8	1	
11	04772		Klinke GGG42	1	
12	05475		Splint 4x20 D94-St	1	
13	14718		Halter 25x32	1	
14	30037		Drahtseil kpl. 5x3970	1	E 25
	14734		Drahtseil kpl. 5x4570	1	E 40
	14719		Drahtseil kpl. 5x5000	1	E 60
15	00344		Halbrundniet 12x38x32-V	1	
16	07481	LW-06.4010.2.4	Seilrolle 12,5x52x17	1	
17	14724		Drehfeder	1	
18	14725		Bolzen 25x44	1	
19	14702		Segment	1	
20	05591		6kt-Schr 10x60 D931-88	1	
21	05590		6kt-Schr 10x50 D931-88	2	
22	03942		Tasche	1	
23	05588		6kt-Schr 10x40 D931-88	1	
24	04665		6kt-Schr 10x25 D933-88	1	

WICHTIG!

Bei Bestellungen von Ersatzteilen geben Sie bitte außer der Ersatzteilnummer stets Ihre Masch.-Nr. an.



ÖL = 0,6 Ltr. SAE 90

Bild Nr.	Ersatzteile Nr. neu	Ersatzteile Nr. alt	Benennung	Stückz. pr. Gr.	Bemerkung
0	30608	1.02.05.1	Getriebe kpl	1	+ ab Nr. 74 115
	09958	1.02.02.1	Getriebe kpl Mod.Nr.01808	1	
1	09777		Rad-Dichtr. 35x72x12 BAFGSL	1	
2	05540		Sich-Ring 72x2,5 D472	5	
3	07066		Ri-Kugellg 6207 D625	4	
4	03707		Sich-Ring 40x1,75 D471	3	
5	01805	10.0002.3	Welle 221,5 lg	1	M511/3
6	01807	38.0004.4	Stirnrad	1	GvSL494/2
7	07065		V-Scheibe 72 D470 ph	2	
8	01809	08.0007.2	Deckel	1	M511/2
9	01813		Dichtungsschnur 6x620	1	
10	30609	01.0116.0	Gehäuse	1	+ 0 ab Nr. 74 115
	01808	01.0010.0	Gehäuse	1	- M511/1
11	01810	37.0005.3	Stirnritzelwelle 221,5 lg	1	GvSL494/1
12	01799	33.0005.3	Kegelrad 129x34	1	nur zus.mit Pos.17 GvSL367/2
13	09570		PS-Scheibe 56x72x0,1 D988	x	
14	09571		PS-Scheibe 56x72x0,2 D988	x	
15	11682		PS-Scheibe 56x72x0,3 D988	x	
16	05648		Gkt-Schr 10x35 D931-88	4	
17	01796	32.0005.3	Kegelritzel 175,4 lg	1	nur zus.mit Pos.12 GvK367/1
18	30610	65.0185.4	Distanzring 60x70,0x18,75	1	+ 0 ab Nr. 74 115
	10068	65.0039.4	Distanzring 60x71,8x10	1	- ab Nr.67752
	01812	65.0013.4	Distanzring 60x71,8x20	1	- M511/5
20	11651		Rad-Dichtr. 45x72x10 BAFG	1	
21	01811	65.0014.4	Distanzring 35x45x12	1	M511/4
22	03709		Sich-Ring 35x1,5 D471	1	
23	03431		Vschr-Schr 18x1,5 D910	2	
24	05402		Dichtring 18x24 D7603 Vf	2	
25	05217		Kegelrollg 32027 D720	1	+ 0 ab Nr. 74 115
	11654		Schr-Kugellg 32027 D628	1	+ ab Nr. 67752 (4.2.72)
26	05217		Kegelrollg. 30207 D720	1	+ ab Nr. 74 115
27	30611		Rad-Dichtr. 35x72x10 BAFGSL	1	+ 0 ab Nr. 74 115

O 10,18,25,27 = Inform. 332

WICHTIG!

Bei Bestellungen von Ersatzteilen geben Sie bitte außer der Ersatzteilnummer stets Ihre Masch.-Nr. an.

40-456

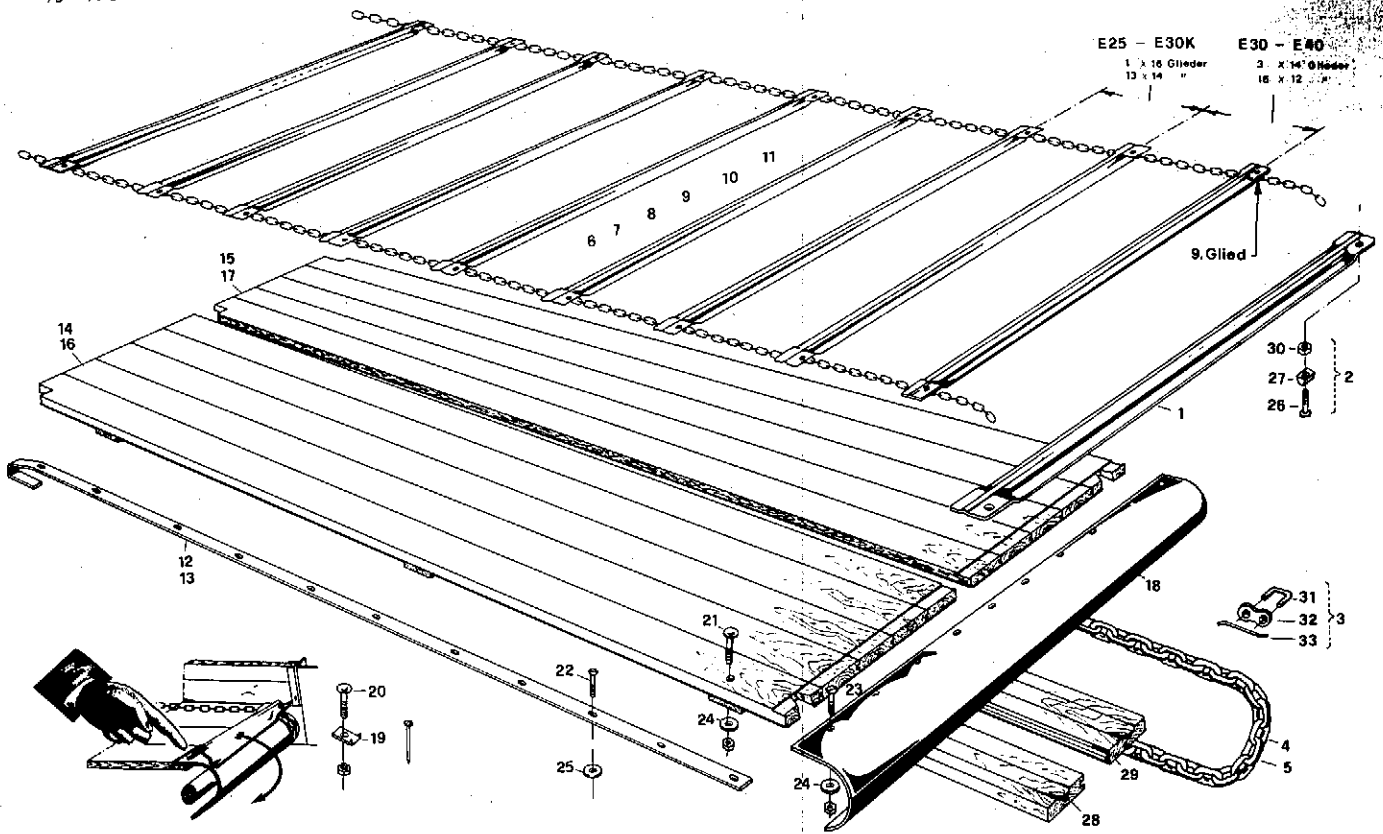


Bild Nr.	neue Ersatzteile Nr.	alte Ersatzteile Nr.	Benennung	Stück. pr. Gr.	Bemerkung
1	08307	LN-03.1104.1.3	Rollbodenleiste 5x1560	x	
2	09840	LN-03.6073.1-	Rollbodenschraube vollst. 10x36	x	
3	09841	LN-03.6074.1-	Rollbodenkettenverschluss vollst. 9x31	2	
4	10206	K-U3-F322/4	Rollbodenkette 9x31 13,5m 213 Gl	2	E25
5	10784	B-U3-F324/4	Rollbodenkette 9x31 16,5m 251 Gl	2	E30 - E40
6	10211	010.286.00.02	Rollboden halb belegt 8 Leisten	1	E25
7	10205	010.291.00.03	Rollboden ganz belegt 15 Leisten	1	E25
8	22892	020.291.00.01	Rollboden doppelt belegt 21 Leisten	1	E26
9	10796	050.286.00.01	Rollboden halb belegt 10 Leisten	1	E30 - E40
10	10783	050.291.00.01	Rollboden ganz belegt 19 Leisten	1	E30 - E40
11	22944	060.291.00.01	Rollboden doppelt belegt 25 Leisten	1	E30 - E40
12	10201	K-U3-F259/3	Gleitschiene 30x2x3125	3	E25
13	10792	B-U3-G60/3	Gleitschiene 30x2x3125	3	E30 - E40
14	10195	010.286.00.01	Holzboden links L=3120	1	E25
15	14979		Holzboden rechts L=3120	1	E25
16	10787	050.286.00.01	Holzboden links neu 768AA L=3720	1	Ab 76 E30 - E40 30984
17	13195		Holzboden rechts neu 768AA L=3720	1	Ab 76 E30 - E40 30983
18	08302	U-U5-J76/3	Bodenblech L=1440	1	
19	04448	ST-04.5006.2.4	Fugenscheibe	51	
20	05551		Flratschr 8x35 D603-46	x	
21	05554		Flratschr 8x55 D603-46	12	
22	05459		Senkschr A 6x35 D87-48	x	
23	05462		Senkschr A 8x30 D87-48	x	
24	05528		Scheibe R 9,5 D440	10	
25	05526		Scheibe R 7 D440	x	
26	07416		Rollbodenschraube 10x36	x	
27	07417		Zwischenstück SE50	x	
28	10199	K-U5-F254/3	Rollbodenbrett links L=3120	1	E25
	10791	B-U5-F254/3	Rollbodenbrett links L=3720	1	E40
29	14980		Rollbodenbrett rechts L=3120	1	E25
	13194		Rollbodenbrett rechts L=3720	1	E40
30	03329		6x1-Mutter M10 D934-8	x	
31	06217	LN-03.5044.1.4	Verschlussglied 9x31	2	
32	06218	LN-03.5045.1.4	Verschlussplatte Tlg=31	2	
33	02583		Federstahldraht 3x85	2	
34	27611		Rollbodenkette 9x31 13,5m 437 Gl	x	Meternware
35	27612		Rollbodenkette 9x31 15,0m 487 Gl	x	
36	27620		Rollbodenkette 9x31 16,5m 503 Gl	x	
37	27673		Rollbodenkette 9x31 16,5m 531 Gl	x	
38	27674		Rollbodenkette 9x31 18,0m 583 Gl	x	
39	27675		Rollbodenkette 9x31 50,0m 1613 Gl	x	

Bei Bestellungen von Ersatzteilen geben Sie bitte außer der Ersatzteilnummer stets Ihre Masch.-Nr. an.

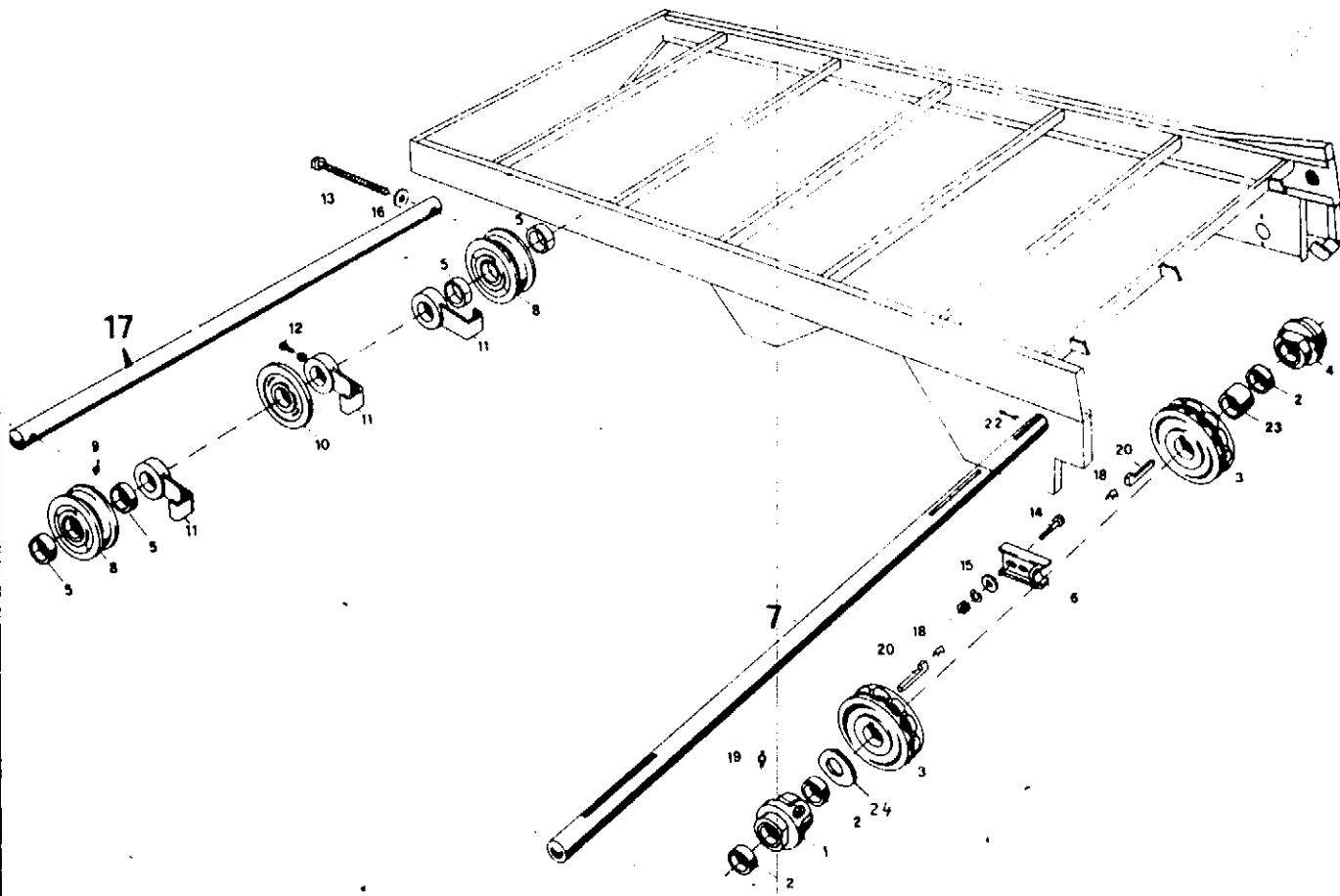


Bild Nr.	neu	Ersatzteile Nr. alt	Benennung	Stückz pr. Gr	Bemerkung
1 •	10047		Rollbodenlager m. Buchsen	1	
2 •	07262		Buchse 35x41x25	4	
3 •	02608		Nusskettenrad $\varnothing 135$ GG	2	
4 •	07257		Rollbodenlager m. Buchsen	1	
5 •	07275		Buchse 35x41x20	4	
6	01355		Drucklager	1	
7 •	13205		Rollbodenwelle L = 35x1800	1	Länge angeben!
	39754		Rollbodenwelle (Schnellablad.) L = 35x1920	1	über Nr. 75000
	39753		Rollbodenwelle (Schnellablad.) L = 35x1845	1	unter Nr. 75000
8 •	07269		Umlenkrolle m. Buchsen	2	
9	03313		Schmiernippel H1 M8x1 SFG	2	
10 •	02676		Rolle $\varnothing 120$	1	
11 •	07971		Stellring	3	
12	05543		Gkt-Schr B10x30 D561-88	3	
13 •	05716		Gkt-Schr 16x230 D933-88	2	
14	04695		Gkt-Schr 12x35 D933-88	2	
15	03453		Scheibe 14 D126	2	
16	05824		Scheibe 17 D9021-51	2	
17	30905		Welle E30 - E45 L = 1715	1	* ab 1976 Länge angeben
	10102		Welle E25 - E30K L = 1665	1	*
18 •	03608		Keilsicherung 10x6x1	2	
19	07326		Schmiernippel H2 M8x1 SFG	2	
20 •	05800		Nasenkeil 10x8x56 D6887	2	
21 •	05787		Passfeder B10x8x28 D6885	1	
22	03999		Splint 6x50 D94-51	1	
23	13204		Abstandhülse 35x51x42	1	
24	00291		Scheibe 36x46x3 D988	1	
			* Alle E25 - E30K ab Masch.Nr. 75000 haben eine Welle von 1665 mm Länge		
			Alle E30 - E45 ab 1976 Nr. 76811 haben eine Welle von 1715 mm Länge		

WICHTIG!

Bei Bestellungen von Ersatzteilen geben Sie bitte außer der Ersatzteilnummer stets Ihre Masch.-Nr. an.

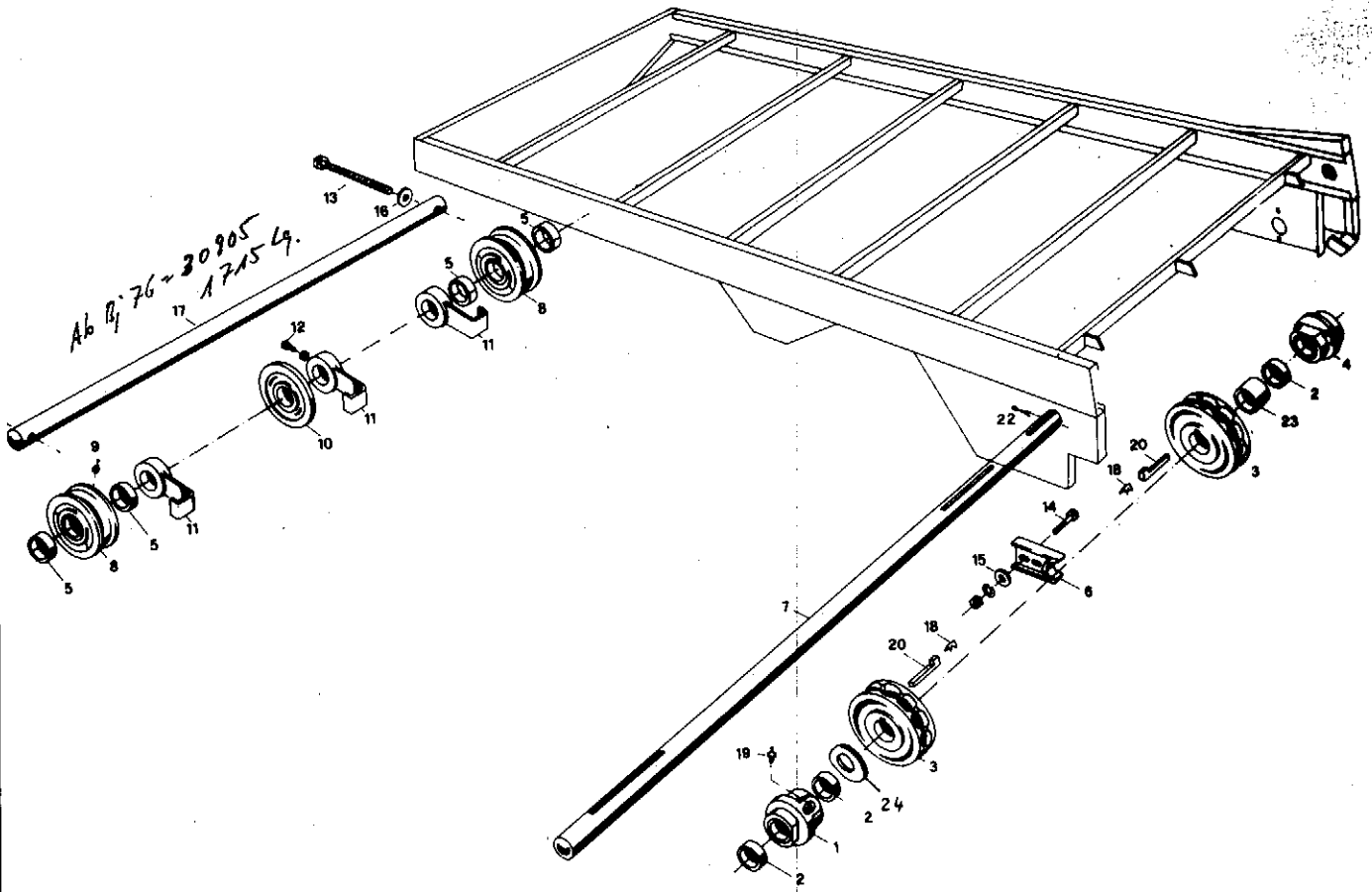


Bild Nr.	Ersatzteile Nr.		Benennung	Stückz. pr. Gr.	Bemerkung
	neu	alt			
1	10047	010.221.00.05	Rollbodenlager m. Buchsen	1	
2	07262	V2-32.4026.14	Buchse 35x41x25	4	
3	02608		Nusskettenrad # 135 GG	2	
4	07257	010.221.00.02	Rollbodenlager m. Buchsen	1	
5	07275	V2-33.5050.14	Buchse 35x41x20	4	
6	01355		Drucklager	1	
7	13205		Rollbodenwelle L=35x1800	1	
8	07269	010.226.01.01	Umlenkrolle m. Buchsen	2	
9	03313		Schmiernippel H1 M8x1 SFG	2	
10	00676		Rolle # 120	1	
11	07971	U-U3-F318/4	Stellring	3	
12	05543		6kt-Schr B10x30 D561-88	3	
13	05716		6kt-Schr 16x230 D933-88	2	
14	04695		6kt-Schr 12x35 D933-88	2	
15	03453		Scheibe 14 D126	2	
16	05824		Scheibe 17 D9021-St	2	
17	10102	U-U3-F326/4	Welle L=1665	1	
18	03608		Keilsicherung 10x6x1	2	
19	07326		Schmiernippel H2 M8x1 SFG	2	
20	05800		Nasenkeil 10x8x56 D6887	2	
21	05787		Passfeder B10x8x28 D6885	1	
22	03999		Splint 6x50 D94-St	1	
23	13204		Abstandhülse 35x51x35	1	
24	00291		Scheibe 36x46x3 D988	1	
17	30905		Welle 35x1715 Lg.		Ab Bj 76
26	39754		Rollb. Welle für Schnellablauf		

WICHTIG!

Bei Bestellungen von Ersatzteilen geben Sie bitte außer der Ersatzteilnummer stets Ihre Masch.-Nr. an.

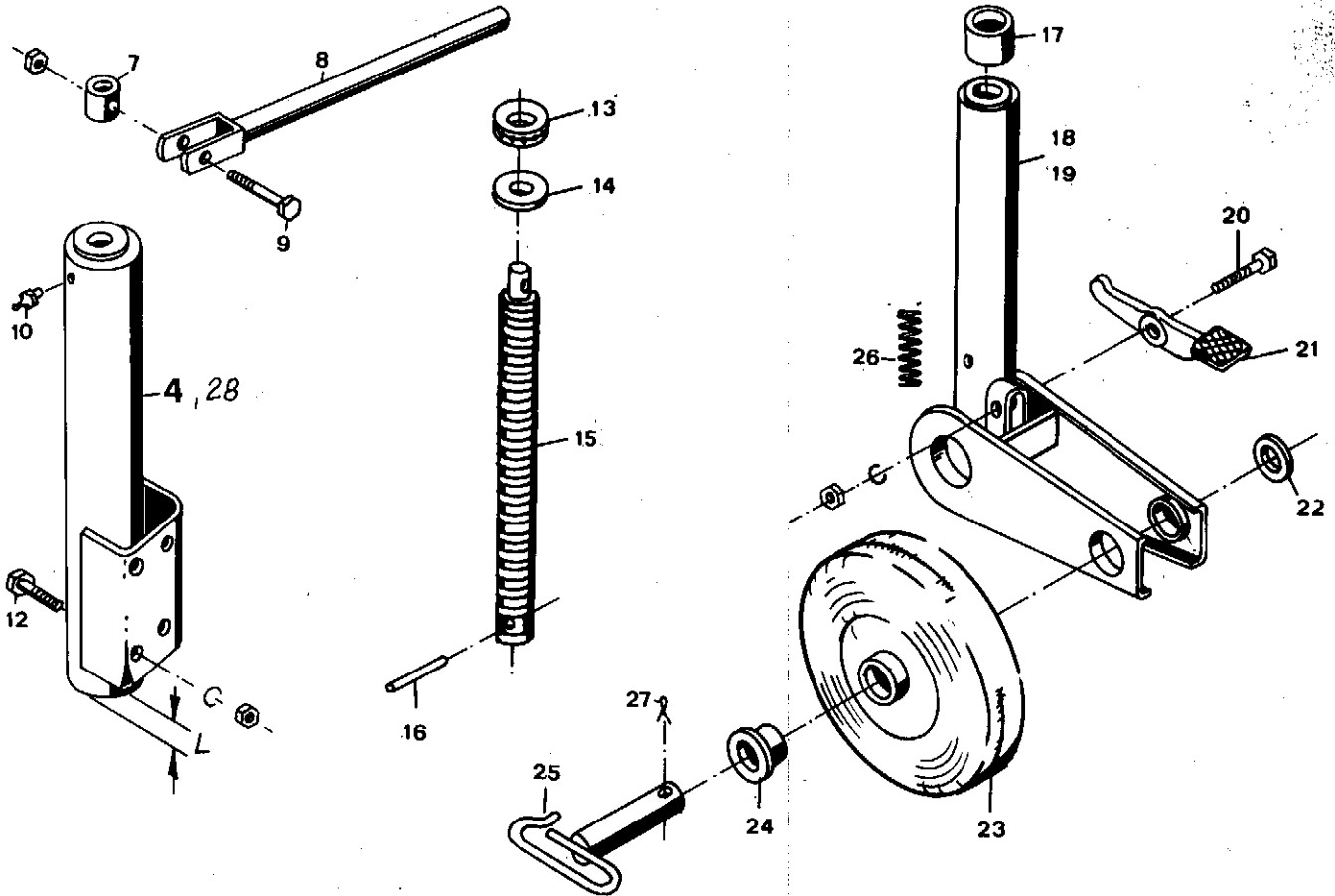
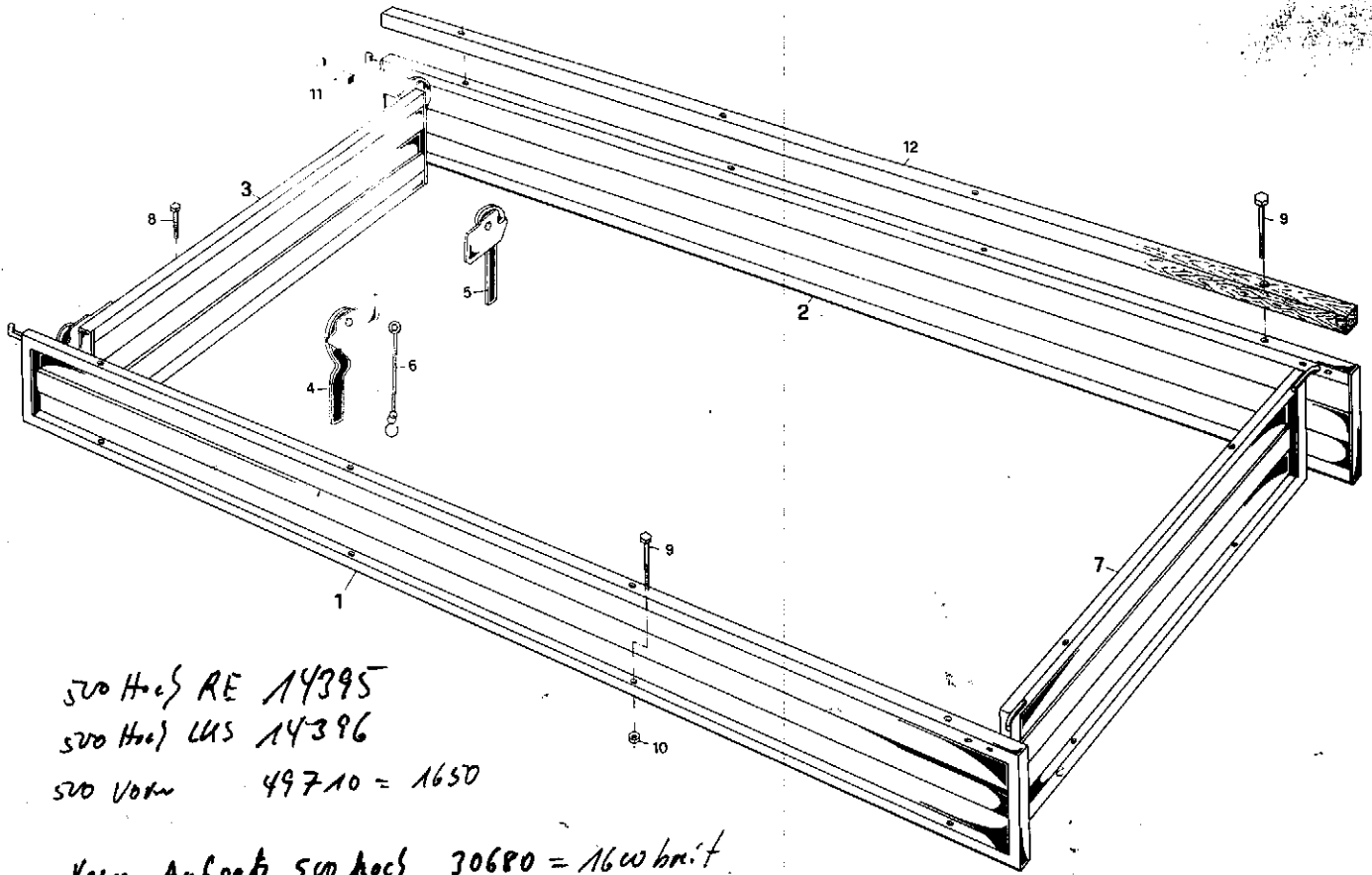


Bild Nr.	neu	Ersatzteile Nr. alt	Benennung	Stückz. pr. Gr.	Bemerkung
1	14741		Spindelstützwinde	1	E 25 - E 40
2	30329		Spindelstützwinde	1	E 50 - E 60
4	14742		Rohr L = 16	1	E 25 - E 40
7	06254	LN-00.2147.1.4	Buchse 20x40x23,5	1	
8	06231	201.167.01.00	Kipphebel	1	
9	05586		6kt-Schr. 8x70 D931-88	1	
10	03313		Schmierhippel H1 M8x1 SFG	1	
12	03352		6kt-Schr. 12x30 D933-88	4	
13	05568		Drucklager 511 Z20 D711	1	
14	05504		Scheibe 21 D125-st	1	
15	06253	LN-00.2146.1.4	Spindel Tr 30x6x400	1	
16	05761		Spannhülse 4x30 D1481	1	
17	06238	LN-00.2241.1.4	Gewindestueck Tr 30x6 x 50x35	1	
18	07950	201.167.01.01	Schwenkarm 5,6	1	E 25 - E 40
19	06222	260.166.00.01	Schwenkarm 7,1	1	E 50 - E 60
20	04707		6kt-Schr. 8x35 D931-88	1	
21	30618		Betaetigungshebel 88 lang	1	
22	04282		Scheibe -A 32x42x2	1	
23	06229	201.167.01.08	Laufrad m. Buchsen	1	
24	06247	LN-00.5078.1.4	Buchse 30,5x37,2x25	2	
25	06230	201.167.01.09	Radbolzen	1	
26	06241	LN-00.5081.1.4	Druckfeder 19x2,25x48	1	
27	05480		Splint 5x40 D94-5t	1	
28	30677		Rohr L = 56	1	E 50 - E 60

WICHTIG!

Bei Bestellungen von Ersatzteilen geben Sie bitte außer der Ersatzteilnummer stets Ihre Masch.-Nr. an.



500 Hoch RE 14395

500 Hoch LKS 14396

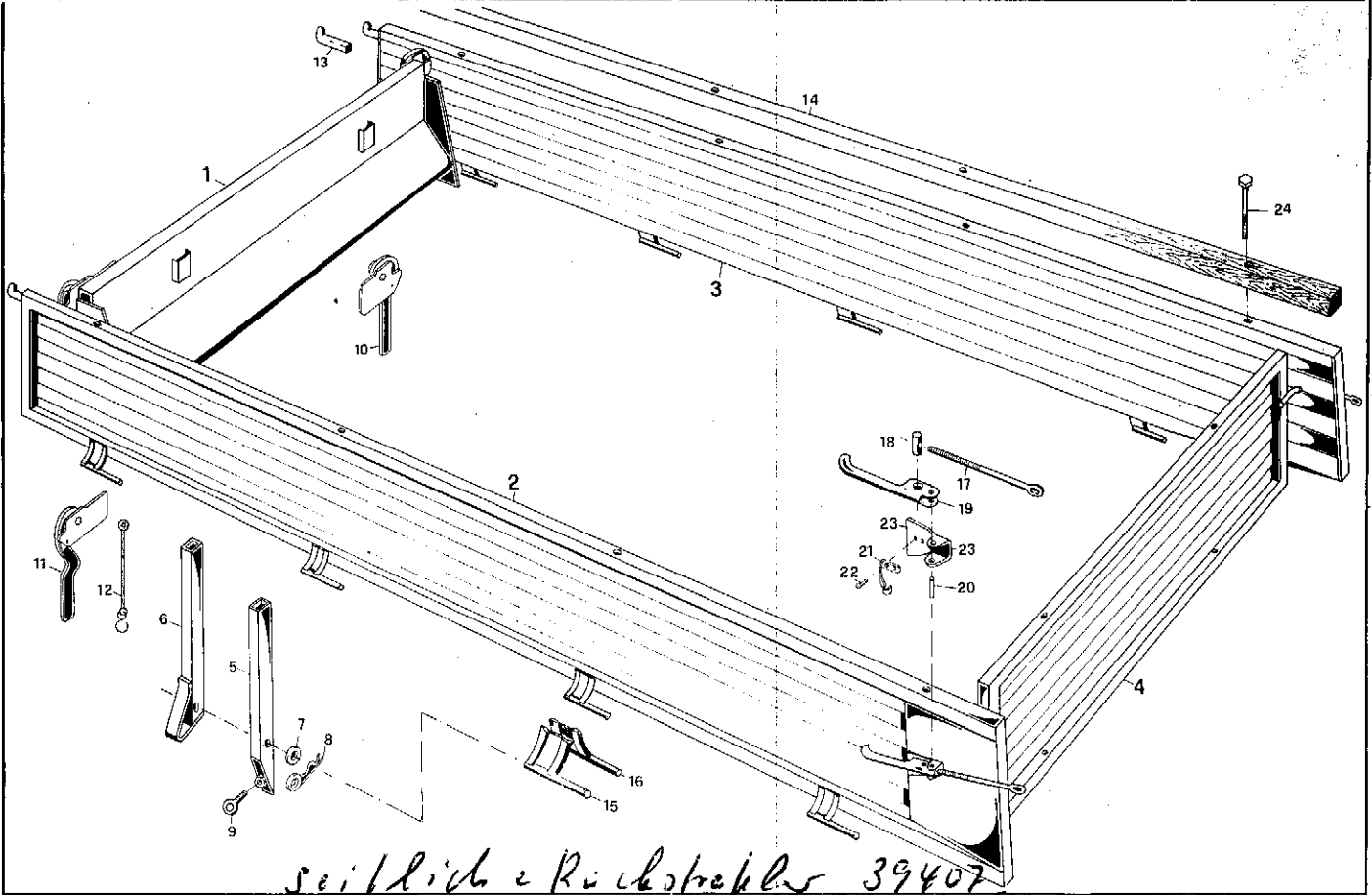
500 Vorn 49710 = 1650

Vorn Aufsatz 500 hoch 30680 = 1600 breit

Bild Nr.	neu	Ersatzteile Nr. alt	Benennung	Stückz. pr. Gr.	Bemerkung
Teile fuer E40					
0	13263		Aufsatzprofile 1 Satz Pos. 1-11	1	Schrittmaker
1	13253		Aufsatzprofil LKS 300x3940	1	
2	13252		Aufsatzprofil re 300x3940	1	
3	13260		Vorderwand 300x1600	1	30889 1650 Lg.
4	03573		Eckverschluss LKS	1	
5	03572		Eckverschluss re-	1	
6	00410		Sicherung	2	
7	14811		Rueckwand 300x1645	1	
8	13125		6kt-Schr 10x60 D931-88 V	2	
9	13124		6kt-Schr 10x110 D931-88 V	10	
10	04615		6kt-Mutter M10 D985-8 V	12	
11	02276	14394	Haltenocken	2	
12	13328		Schauerleiste 45x45x3930	2	
Teile fuer E50/60					
0	30159		Aufsatzprofile 1 Satz Pos. 1-11	1	
1	30158		Aufsatzprofil LKS 300x4412	1	
2	30156		Aufsatzprofil re 300x4412	1	
3	30153		Vorderwand 300x1845	1	
4	03573		Eckverschluss LKS	1	
5	03572		Eckverschluss re	1	
6	00410		Sicherung	2	
7	30154		Rueckwand 300x1845	1	
8	13125		6kt-Schr 10x60 D931-88 V	2	
9	13124		6kt-Schr 10x110 D931-88 V	10	
10	04615		6kt-Mutter M10 D985-8 V	12	
11	02276		Haltenocken	2	
12	30178		Schauerleiste 45x45x4410	2	

WICHTIG!

Bei Bestellungen von Ersatzteilen geben Sie bitte außer der Ersatzteilnummer stets Ihre Masch.-Nr. an.



Seitlich & Rückstreifer 39407

Bild Nr.	neu	Ersatzteile Nr. alt	Benennung	Stückz. pr. Gr.	Bemerkung
0	13326		Stahlbordwände 1 Satz kpl	1	E40
1	13319		Vorderwand 500 L=1600	1	331,-
2	13249		Seitenbrücke lks 500 L=4008	1	567,-
3	13270		Seitenbrücke re 500 L=4015	1	567,-
4	13327		Endbrücke L=1645	1	225,-
5	14795		Brückenstütze	2	20,00
6	14921		Schrägstellstütze	6	22,-
7	05501		Scheibe H17 D125-St-V	2	
8	12500		Federstecker 3x80 V	2	
9	14330		Ösenschraube M12x60	2	
10	03572		Eckverschluss re	1	
11	03573		Eckverschluss lks	1	
12	00410		Sicherung	2	
13	02276		Haltenocken L=98	2	
14	13329		Scheuerleiste L=3930	2	
15	13227		Scharnier lks	4	
16	13228		Scharnier re	4	
17	09896		Ösenschraube M16x260	2	
18	06617	U-U5-F8114	Zylindermutter 25x35	2	
19	06615	U-U5-J70a12	Spannhebel	2	
20	06616	U-U5-F8414	Bolzen 10x10	2	
21	09758	U-U5-H8614	Sicherungsfeder	2	
22	05566		H-Niet 5x13 D660 MUST34	4	
23	09899		Anschraubplatte	2	
24	13124		6kt-Schr 10x110 D931-88-V	10	
25	09944		Brückenversch. kpl pos 17-23		

WICHTIG!

Bei Bestellungen von Ersatzteilen geben Sie bitte außer der Ersatzteilnummer stets Ihre Masch.-Nr. an.

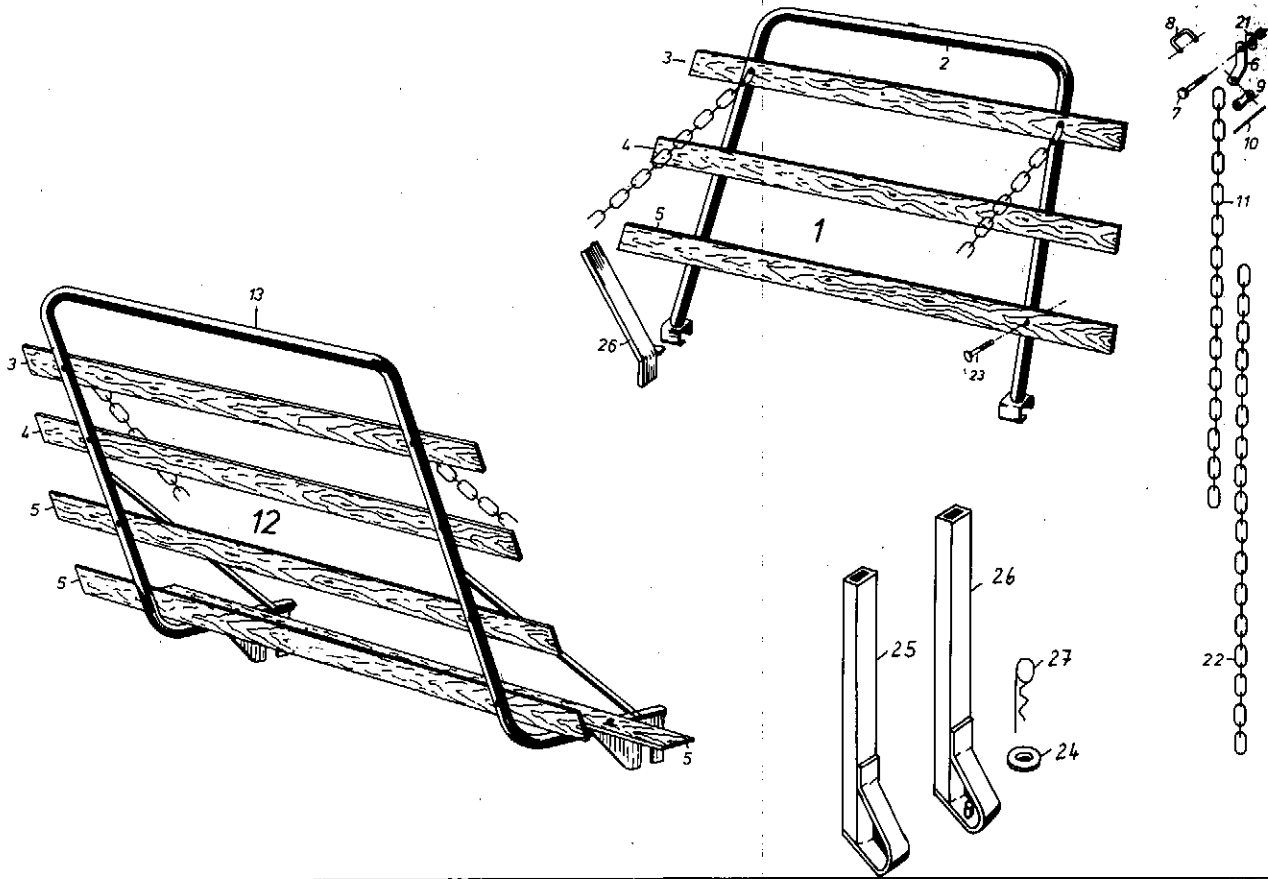


Bild Nr.	Ersatzteile Nr.		Benennung	Stückz. pr. Gr.	Bemerkung	
	neu	alt				
1	10814	010.401.00.00	Ladegatter vorn	1		
2	10815	010.401.00.01	Rahmenrohr	1		
3	10820	U-U10-F59/3	Brett	L=1840	2	
4	10819	U-U10-F58/3	Brett	L=1960	2	
5	10818	U-U10-F57/3	Brett	L=2080	4	
6	10825	U-U10-F63/4	Lasche		4	
7	04481		6ht-Schr 12x95	D931-88	4	
8	04175	ST-04.5007.1.4	Verschlussglied		4	
9	04176	ST-04.5008.1.4	Verschlussplatte		4	
10	04177		Verschlussdraht II 2,25x65	D2076	4	
11	10826		Kette 8	D763-276l	2	
12	10829	010.406.01.00	Ladegatter hinten		1	
13	10830	010.406.01.01	Rahmenrohr		1	
21	03453		Scheibe 14	D126	4	
22	10827		Kette 8	D763-346l	2	
23	05647		Flrdschr 8x80	D603-46V	12	
24	05501		Scheibe A17	D125-StV	6	
25	14939		Schraegstellstuetze	L=480	2	400er Bracken
	14921		Schraegstellstuetze	L=580	2	500er Bracken
26	14881		Schraegstellstuetze m. Bolzen	L=480	4	400er Bracken
	14785		Schraegstellstuetze m. Bolzen	L=560	4	500er Bracken
27	12500		Federstecker 3x80 V		4	

WICHTIG!

Bei Bestellungen von Ersatzteilen geben Sie bitte außer der Ersatzteilnummer stets Ihre Masch.-Nr. an.

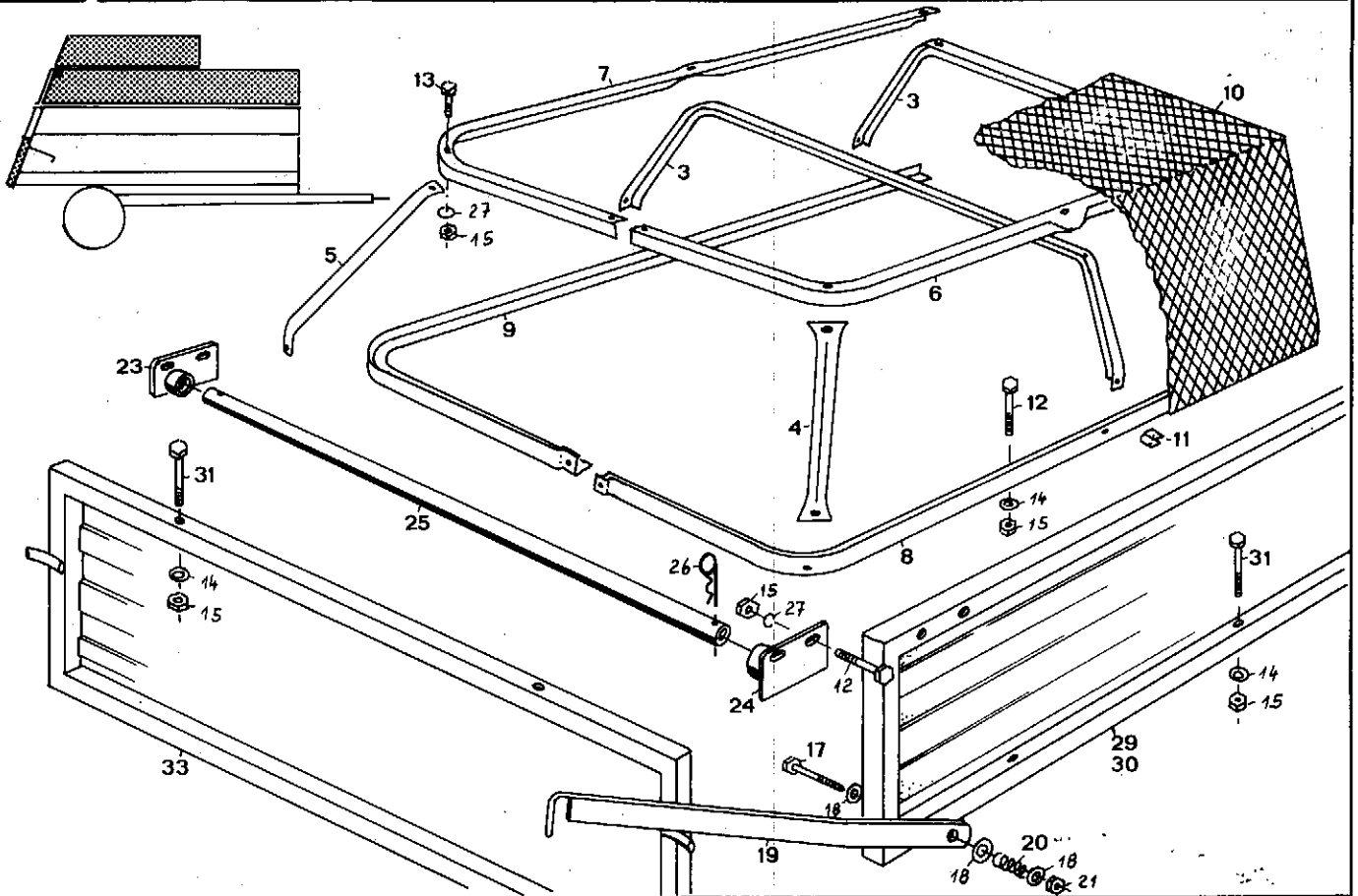


Bild Nr.	neu	Ersatzteile Nr. alt	Benennung	Stückz. pr. Gr.	Bemerkung
1	30094		Häckselaufbau als Abladewg. Kpl. best. aus Gr.1-5	1	0
2	30100		Windhaube Kpl.	1	
3	30108	915.369	Bügel	2	
4	30109	915.320	Eckstrebe re	1	
5	30110	915.319	Eckstrebe lks	1	
6	30106	915.368	Obenrand re L=2540	1	
7	30107	915.367	Obenrand lks L=2540	1	
8	30111		unterer Rand re L=3420	1	1
9	30112		unterer Rand lks L=3400	1	
10	30089	378.115	Netz Nylan	1	
11	30098	330.003	Klemme	68	
12	30115		6kt-Schr 10x65 D931-88 V	5	
13	08099		6kt-Schr 10x20 D933-88 V	14	
14	04740		Scheibe 11 D126 V	19	
15	04221		6kt-Mutter M10 D934-8 V	19	
16	14962		Abstützung Kpl.	1	
17	12425		6kt-Schr 12x100 D931-88 V	1	
18	04223		Scheibe 14 D126 V	3	2
19	14960		Abstützung 45x8x700	1	
20	02443		Druckfeder 16.2x2x604	1	
21	04205		6kt-Mutter M12 D934-8 V	1	
22	14959		Drehgestänge Kpl.	1	
23	14947		Halter lks	1	
24	14946		Halter re	1	
25	14952		Rohr 25x1626	1	3
26	01354		Federstecker 5x115 V	2	
27	04278		Federring A10 D127 V	4	
12	30115		6kt-Schr 10x65 D931-88 V	4	
28	14412		Aufsatzprofile 500 lks+re	1	
29	14395		Bordwand 500 re	1	
30	14396		Bordwand 500 lks	1	
31	13124		6kt-Schr 10x110 D931-88 V	8	4
14	04740		Scheibe 11 D126 V	8	
15	04221		6kt-Mutter M10 D934-8 V	8	
32	30116		Aufsatzprofil - hinten Kpl.	1	
33	14814		Profilwand hinten 500x1645	1	
31	13124		6kt-Schr 10x110 D931-88 V	2	5
14	04740		Scheibe 11 D126 V	2	
15	04221		6kt-Mutter M10 D934-8 V	2	

WICHTIG!

Bei Bestellungen von Ersatzteilen geben Sie bitte außer der Ersatzteilnummer stets Ihre Masch.-Nr. an.

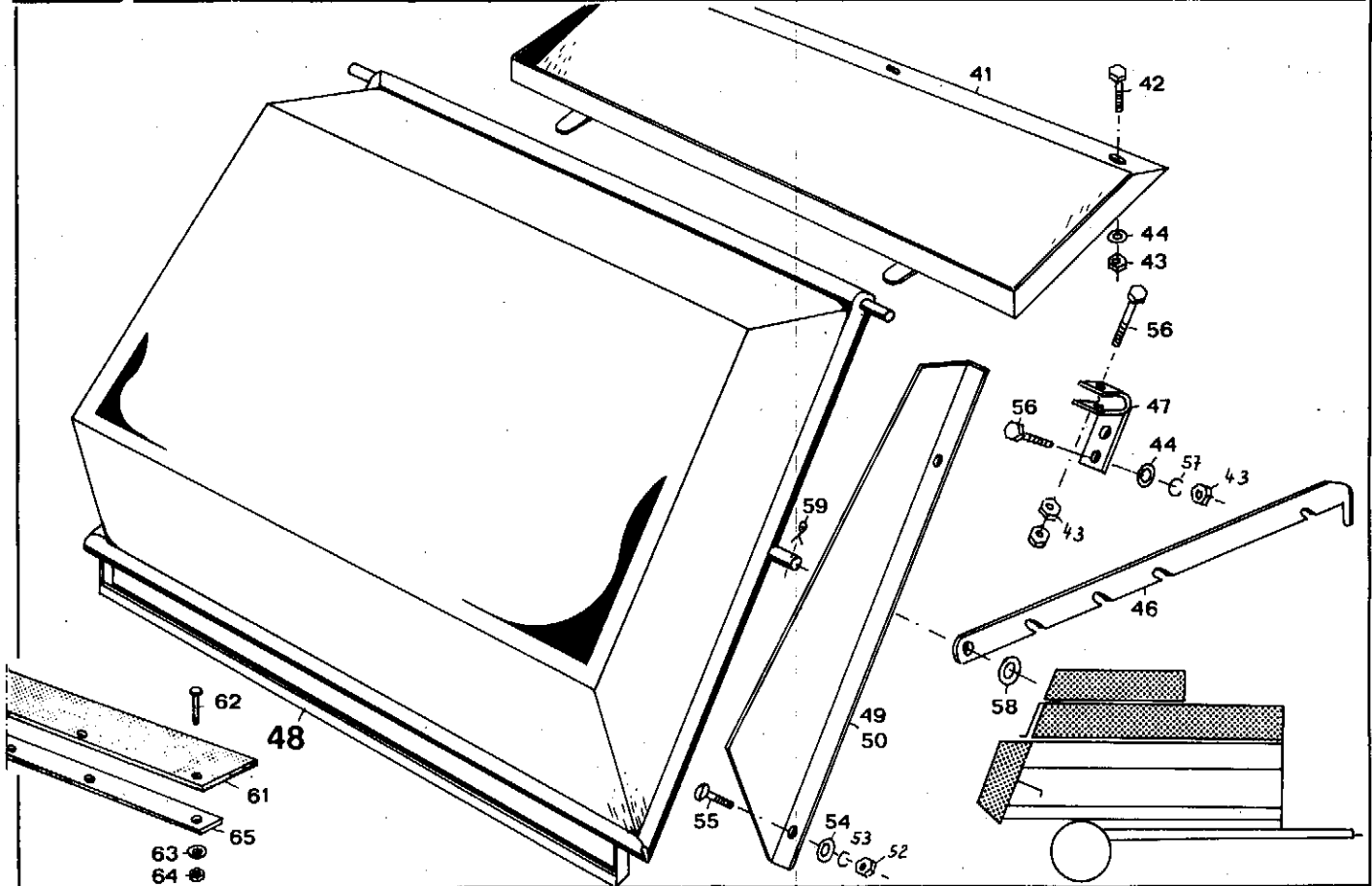
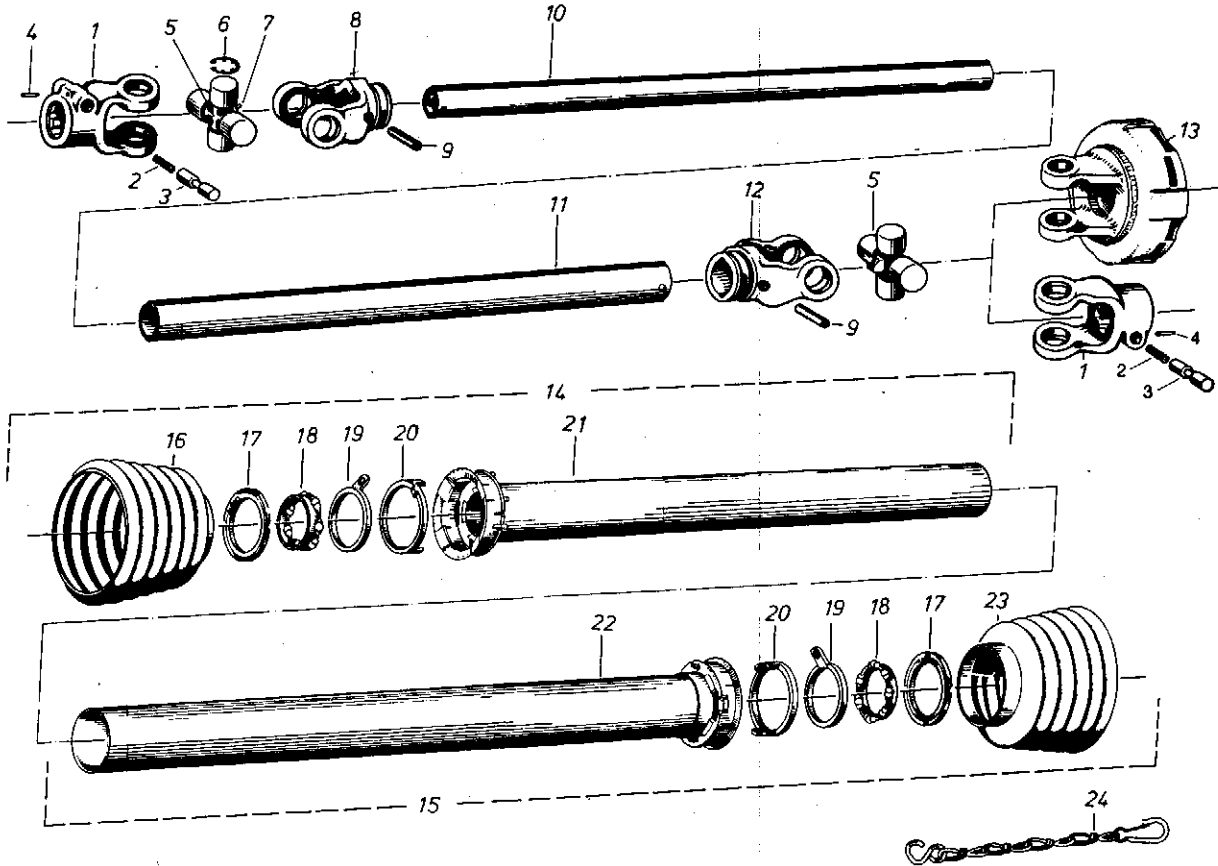


Bild Nr.	neu	Ersatzteile Nr. alt	Benennung	Stückz. pr. Gr.	Bemerkung
0	30088		Haeckselaufbau als Dosierwagen bestehend aus: Gruppe 1 und 4 nach Bl. 469 und Gruppe 6, 7 und 8 nach Bl. 470		0
40	30083		Abdeckblech kpl. m. Schrauben	1	
41	30022		Abdeckblech	1	
42	04219		6kt-Schr 10x30 D933-88 V	3	6
43	04221		6kt-Mutter M10 D934-8 V	3	
44	04740		Scheibe 11 D126 V	3	
45	30087		Haube kpl.	1	
46	30082		Hebel 45x8x660	1	
47	30086		Halter	2	
48	30069		Haube Rohrrahmen 1730x1165	1	
49	30090		Blech Lks	1	
50	30091		Blech rR	1	
51	30086		6kt-Schr 10x50 D931-88 V	2	
52	04222		6kt-Mutter M8 D934-8 V	4	7
53	03734		Federring A8 D127 V	4	
54	04741		Scheibe 9 D126 V	4	
55	08711		Senkschr A8x30 D87-48 V	4	
56	04734		6kt-Schr 10x25 D933-88 V	4	
57	04218		Federring A10 D127 V	4	
58	05510		Scheibe 16 D126 V	1	
59	05477		Splint 4x30 D94-st V	1	
43	04221		6kt-Mutter M10 D934-8 V	8	
44	04740		Scheibe 11 D126 V	4	
61	30340		Abstreifer 100x10x1630	1	
62	09237		Flrdschr 6x25 D603-46	9	8
63	03454		Scheibe 6,6 D126	9	
64	03381		6kt-Mutter M6 D934-8	9	
65	30339		Flachstahl 25x5x1630	1	

WICHTIG!

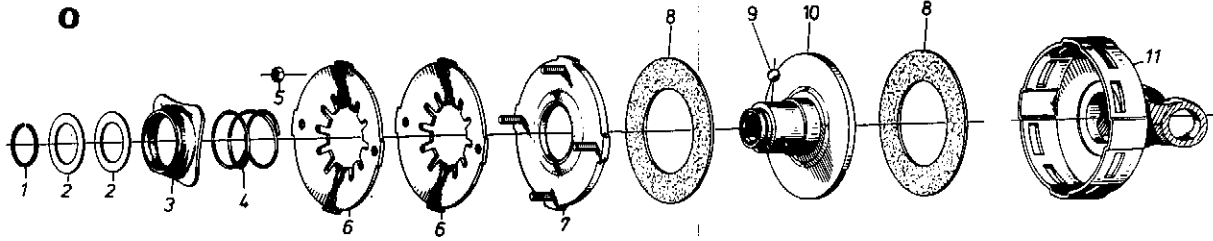
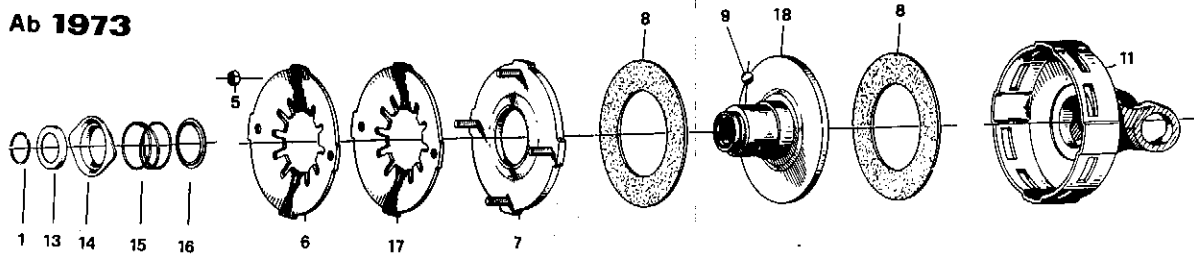
Bei Bestellungen von Ersatzteilen geben Sie bitte außer der Ersatzteilnummer stets Ihre Masch.-Nr. an.



1.) Fig. No. / Figure No. / Beeld Nr. / I magen no.
 2.) No of piece / No de la pièce / Numero del pezzo / Onderdeel Nr. / Pieza de repuesto no.
 3.) Name / Nom / Nome / Benaming / Denominacion
 4.) Quant. r. each group / Nombre par groupe / Numero per grupo / Aantal per groep / Piezas por grupo
 5.) Remarks / Remorques / Nota / Opmerking / Observaciones

1.) Bild Nr.	2.) Ersatzteil Nr.	3.) Benennung	4.) Stückz. pr. Gr.	5.) Bemerkung	Preis DM
0	06625 3469	Gelenkwelle L=1055	1	Einachser	
	02086 4811	Gelenkwelle + Scheibenkuppl. L=1055	1	Einachser	
	11493 3470	Gelenkwelle L=1415	1	Zweiachser	
	02087 4812	Gelenkwelle + Scheibenkuppl. L=1415	1	Zweiachser	
1	12403 11.10.00	Aufsteckgabel 13/8" + 1 Schiebestift	1		
2	11688 66.01.00	Druckfeder	1		
3	11689 65.01.00	Schiebestift	1		
4	10296 61.01.00	Spannhülse 3x20 D1481	1		
5	12402 11.03.00	Kreuzgarnitur kpl.	2		
6	12401 62.03.00	Sicherungsring	8		
7	12410 63.22.01	Schmiernippel B8 D71412	2		
8	12404 11.38.00	Innengabel fuer Profil OV	1		
9	12346 61.05.04	Spannhülse 10x65 D1481	2		
10	12417 75.11.16 - 800	Profil OV L=800	1		
	12418 75.11.16 - 1200	Profil OV L=1200	1		
11	12419 75.15.16 - 930	Profil 1 L=930	1		
	12420 75.15.16 - 1290	Profil 1 L=1290	1		
12	12405 11.39.00	Innengabel fuer Profil 1	1		
13	12260 56.123.16	Scheibenkupplung K92 Mde 75kpm	1	siehe Blatt 03-101	
14	12313 82.121 - 730	Innere Schutzhaelfte kpl. L=730	1	m. 84.00.05	
	12314 82.121 - 1130	Innere Schutzhaelfte kpl. L=1130	1	m. 84.00.05	
15	12315 82.122 - 875	Aeussere Schutzhaelfte kpl. L=875	1	m. 84.00.04	
	12316 82.122 - 1235	Aeussere Schutzhaelfte kpl. L=1235	1	m. 84.00.04	
16	12398 84.00.05	Schutztrichter 88x145x115	1		
17	12365 82.93.00	Nutenring	2		
18	12366 82.96.01	Kugelhalterring kpl.	2		
19	12367 82.93.02	Haltering	2		
20	12368 82.93.01	Schiebering	2		
21	12318 80.36.02 - 730	Innenschutzrohr L=730	1		
	12319 80.36.02 - 1130	Innenschutzrohr L=1130	1		
22	12320 80.37.02 - 875	Aussenschutzrohr L=875	1		
	12321 80.37.02 - 1235	Aussenschutzrohr L=1235	1		
23	12397 84.00.04	Schutztrichter 88x142x100	1		
24	12371 82.36.03	Haltekette	1		

English
 Français
 Italiano
 Nederlands
 Spañisch


Ab 1973


1.) Bild Nr.	2.) Ersatzteil Nr.	3.) Benennung	4.) Stückz. pr. Gr.	5.) Bemerkung	Preis DM
		60 kpm = 2 Tellerfedern 3mm			
0	12 260 56.123.16	Scheibenkupplung K92 kpl	1	Streuer	
1	12 350 62.07.00	Sprengring 42 D5417	1		
2	12 383 55.19.00	Anlagescheibe	2		
3	12 384 65.03.00	Ziehverschluss	1		
4	12 385 66.01.02	Druckfeder	1		
5	03 394 60.51.05	6Ht-Mutter M8 D934	4		
6	12 378 66.09.00	Tellerfeder 3mm	2		
7	12 379 56.66.05	Druckscheibe	1		
8	12 380 56.73.00	Reibscheibe	2		
9	12 355 64.01.02	Kugel 1/2" D5401	3		
10	12 386 56.64.00	Flanschnabe 1 3/8" D9611A	1		
11	12 382 55.11.31	Mitnehmertopf m. Flanschgabel	1		
	Ab 1973	75 kpm = 1 Tellerfeder 3mm 1 Tellerfeder 3,5mm			
13	12 351 16.20.14	Winkelring	1		
14	12 352 65.03.05	Ziehverschluss	1		
15	12 353 66.01.46	Druckfeder	1		
16	12 376 16.20.16	Stuetzring	1		
17	12 377 66.10.00	Tellerfeder 3,5mm	1		
18	12 381 56.64.09	Flanschnabe 1 3/8" D9611A	1		

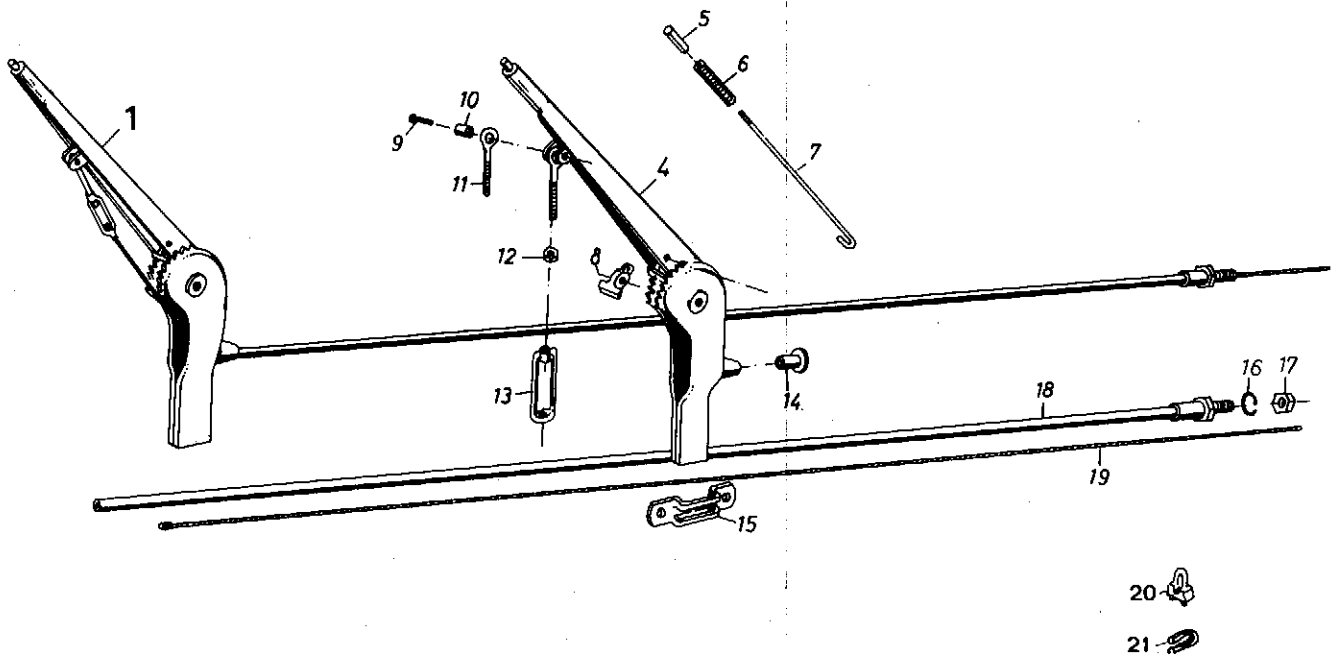


Bild Nr.	Ersatzteile Nr.		Benennung	Stückz. pr. Gr.	Bemerkung
	neu	alt			
1	14536		Seilzugbremse Huelle 2300 Seil 6500	1	BE 75
	12867		Seilzugbremse Huelle 2300 Seil 7850	1	BE 125
	10189	007.276.00.01	Seilzugbremse Huelle 2300 Seil 5600	1	Streuer ab 55 538
	08042	201.276.00.01	Seilzugbremse Huelle 3800 Seil 6350	1	Ladewagen ab 23 116
	06268	211.276.00.01	Seilzugbremse Huelle 5300 Seil 7850	1	LW-Schwenkd. ab 23 116
4	28188	T64/C-01	Seilzugbremse	1	
5	28189	T64/C-02	Druckknopf	1	
6	28190	T64/C-03	Druckfeder	1	
7	28191	T64/C-04	Rasterstange	1	
8	28192	T64/C-05	Schnaepper	1	
9	04698		H-Niet 6x20 D660-MUst34	2	
10	28193	T64/C-07	Distanzstueck	1	
11	28194	T64/C-09	Flugenschraube	1	
12	03394		6kt-Mutter M8 D934-8	1	
13	28195	T64/C-11	Spannschloss	1	
14	28196	T64/C-12	Aufnahmestueck	1	
15	28197	T64/C-15	Einstecklasche	1	
16	03983		Federring A14 D127	1	
17	03984		6kt-Mutter M14 D934-8	1	
18	28198	T64/C-20	Bowdenzughuelle 2300	1	
	28199	T64/C-21	Bowdenzughuelle 3800	1	
	28200	T64/C-22	Bowdenzughuelle 5300	1	
19	28201	T64/C-23	Bowdenzugseil 5600	1	
	28202	T64/C-24	Bowdenzugseil 6350	1	
	28203	T64/C-25	Bowdenzugseil 7850	1	
20	14235		Drahtseilklamme 5 D1142	3	
21	05032		Kausche B6 D6899	1	

WICHTIG!

Bei Bestellungen von Ersatzteilen geben Sie bitte außer der Ersatzteilnummer stets Ihre Masch.-Nr. an.

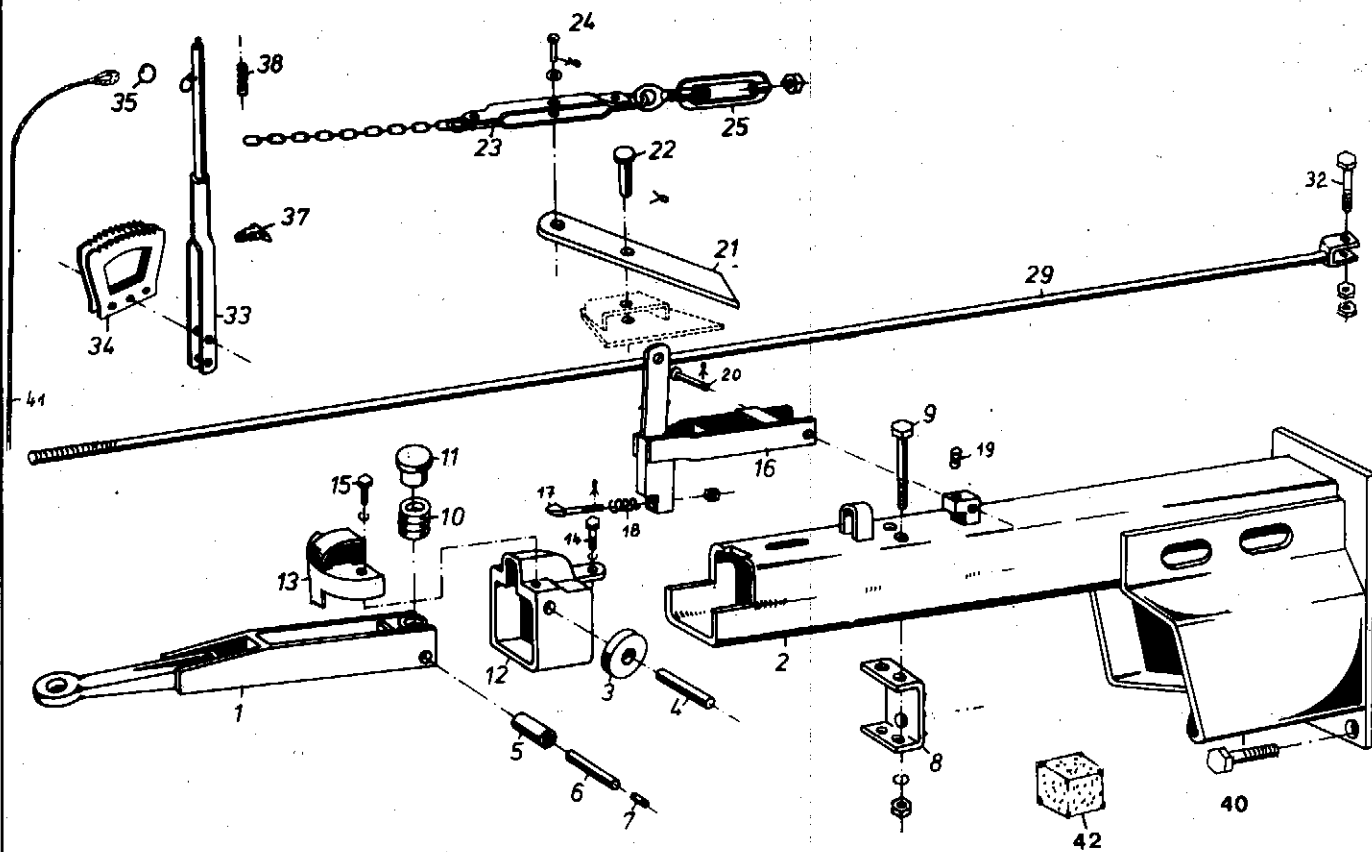


Bild Nr.	neu	Ersatzteile Nr. alt	Benennung	Stückz. pr. Gr.	Bemerkung
0	14764	AVE 57/A	Auflaufbremse	1	
1	29525	AVE 57050a	Zugöse	1	
2	29526	AVE 57	Gehäuse m. Flansch	1	
3	28779	AVE 57 001a	Stützrolle	1	20x88x26
4	29483	AVE 57 006	Bolzen	1	20x83
5	28781	AVE 57 002a	Laufrolle	1	38x56
6	29522		Bolzen	1	20x87 D1433
7	28782		Spannhülse	1	6x10 D1481
8	29524	AVE 57 003a	Druckprofil	1	
9	05675		6Ht-Schr.	2	D931-88
10	28784		Reibungsfeder	1	38x9x34,5
11	28785	AVE 57 005	Druckstück	1	
12	29485	AVE 57 152	Lagerstück	1	
13	28787	AVE 57 155	Schutzkappe	1	
14	03991		6Ht-Schr.	2	10x20 D933-88
15	03312		6Ht-Schr.	2	8x20 D933-88
16	28788	AVE 80200/A	Rueckfahrsperr	1	
17	29479	AVM/E 44/10	Schnaepfer + Mutter + Splint	1	
18	29480	AVM/E 44/11	Schnaepferfeder	1	9,6x1,2x35
19	29482	AVM/E 44/8	Druckfeder	1	14,5x3,5x40
20	29512	AVE 100	Bolzen	1	12x50 + Scheibe + Splint
21	29517	AVE 57 004/A	Umlenkhebel	1	
22	30528	AVE 57 101	Bolzen	1	16x40x35 D1434
23	29514	AVE 57-36	Kette m. Lasche + Schraube	1	
24	29516	AVE 57 102	H-Niet	1	12x30 + Scheibe + Splint
25	29236		Sp-Schl-Mu	1	BM 12x125 D1480
29	14769		Bremsstange	1	L=2940
32	05675		6Ht-Schr	1	16x60 D931-88
33	28790	SK 383	Handbremshebel	1	
34	28791	SK 365	Zahnsegment	1	
35	29521	Zchg. Nr. 560	Abreissring	1	5x43
37	28792	SK 364	Schnaepfer	1	
38	28190	SK 418 Pos.6	Druckfeder	1	10,75x1,25x142
40	14809		6Ht-Schr	4	20x60 D933-10,9
41	04564	LS-31.5006.1.4	Abreißseil	1	8x3000 Kunstst.
42	28794	SK 377	Anzugsdämpfer	1	60x60x54 Gummi

WICHTIG!

Bei Bestellungen von Ersatzteilen geben Sie bitte außer der Ersatzteilnummer stets Ihre Masch.-Nr. an.

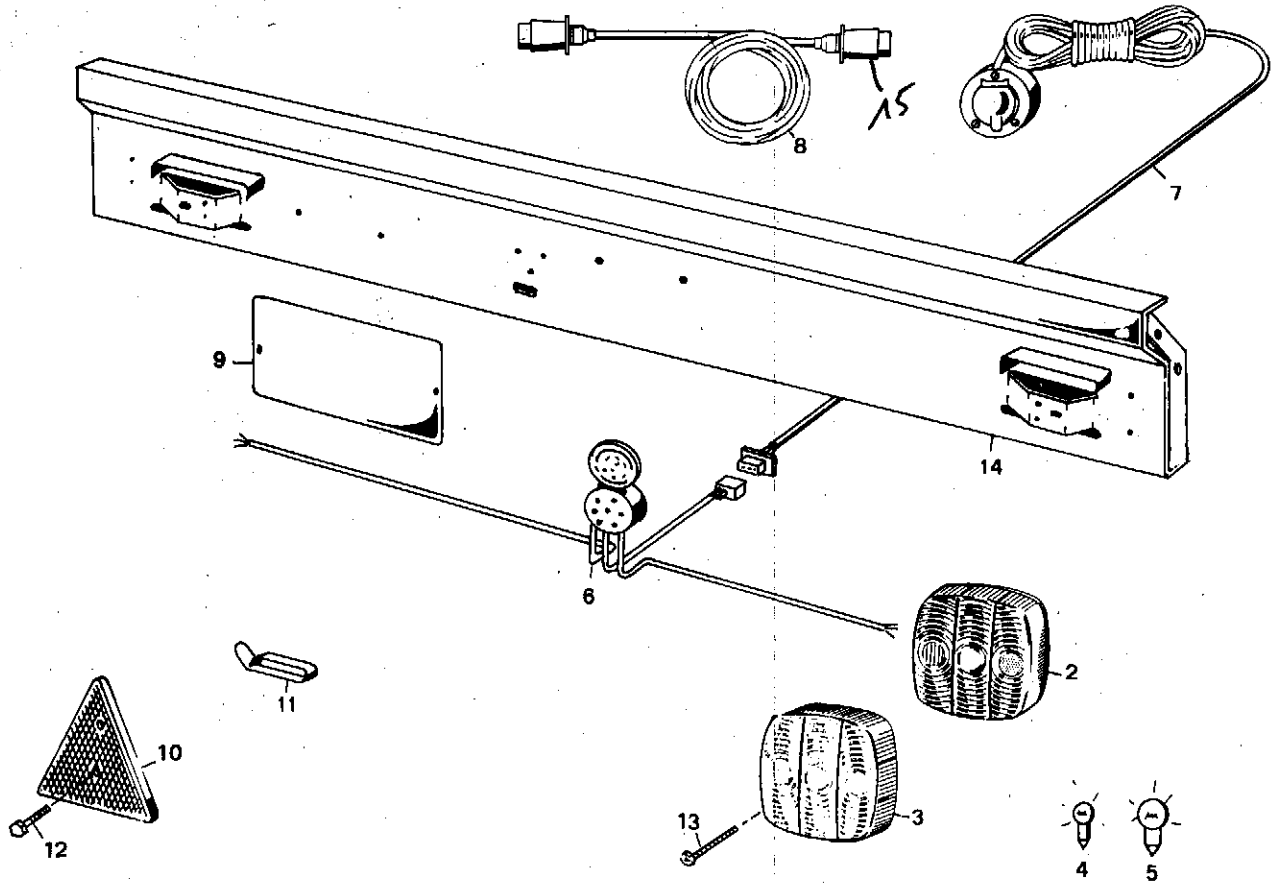


Bild Nr.	neu	Ersatzteile Nr. alt	Benennung	Stückz. pr. Gr.	Bemerkung
1	30 118 14 434		Ruecklicht-Anlage 3K o. Traeger, Hella Ruecklicht-Anlage 3K o. Traeger, Hella	1 1	E25 E30-E40
2	10076	2SE002578-02	Leuchte	2	PR-Nr. 43256
3	28184	9EL112759-00	Lichtscheibe m. Kennzeichenfenster	2	43256 R4,6,7
4	28185	8GA002071-13	Kugellampe 12V 10W	2	
5	28186	8GA002073-12	Kugellampe 12V 21W	4	
6	10245	8KA002775-00	Steckdose m. Kabel	1	
7	30117	8KA002184-04	Zuleitung 7x5000	1	E25
8	13377	8KA002184-01	Zuleitung 7x5500	1	E30-E40
9	02136		Verbindungs-Kabel 7x2620	1	
10	12931		Nummernschild 240x130	1	
11	13577		Dreieck-Rueckstr.	2	
12	04578	8H5071414-00	Kabelklemme 4-6	5	
13	04628		6kt-Schr 6x20 D933-88V	10	
14	28927		Li-Bi-Schr B3,9x38 D7981 V	4	
15	14392		Traeger L=1718	1	
15	35363		Stecker		

WICHTIG!

Bei Bestellungen von Ersatzteilen geben Sie bitte außer der Ersatzteilnummer stets Ihre Masch.-Nr. an.










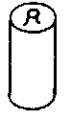



	Achtung - Sehr wichtig 1. Auf festen Verschlüß... 2. Höchstladung..... 3. 4. 5. 6. 7.	2,65 t	5,0 t	2,5 atü		
	Achtung! Vorschub nur bei laufen der Maschine verstellen	3,26 t	2,7 t	3 atü		
UNIVERSAL	Achtung! Betreten der Plattform bei laufender Masch. verboten	3,2 t	5,15 t	3,5 atü		
STANDARD	Transportbodenketten immer gut spannen. Bei erforderl. Kürzung	4,0 t		8,0		
EUROPA	Achtung Vor jedem Einsatz Rollbodenlsg. schmieren	3,55 t	5,5	5,4		
		4,4 t	6,5	1. Fahrzeugbr. 2500 2. 400		

Bild Nr.	Ersatzteile Nr. neu alt	Benennung	Stückz. pr. Gr.	2W Europ.								
				E25	E30	E35	F40	E40	E50	E60	Z42	
1	04140	RH-15.8001.1.3	Kemper Groesse 2 400x115	2	x	x	x	x	x	x	x	x
2	04585	V1-29.5037.1.4	Kemper Groesse 1 650x185	2	x	x	x	x	x	x	x	x
3	14104		Abziehbild Universal 650x100x82	2	x	x	x	x				x
4	14103		Abziehbild standard 600x100x82	2	x	x	x	x				x
5	02281		Abziehbild Europa 450x100x82	2	x	x	x	x	x	x	x	x
6	04587	LU-52.5017.1.4	25 km Schild	2	x	x	x	x				x
7	10106	St-00.5012.1.4	Etikett	1	x	x	x		x	x	x	x
8	08514	St-00.5013.1.4	Etikett	1	x	x	x		x	x	x	x
9	01539		Etikett	1	x	x	x		x	x	x	x
10	08516	St-00.5015.1.4	Etikett	1	x	x	x		x	x	x	x
11	08517	LW-12.5014.1.4	Etikett	1	x	x	x	x	x	x	x	x
12	08527	LI-12.5004.1.4	Abziehbild 25 km	2					x	x	x	
13	05946	K-F285/4	Etikett 2,65 t	1	x							
14	05949	K-F286/4	Etikett 3,26 t	1	x							
15	05948	KE-F288/4	Etikett 3,2 t	1		x						
16	05952	KE-F289/4	Etikett 4,0 t	1		x	x					
17	05951	B-F290/4	Etikett 3,55 t	1			x					
18	04770	B-F287/4	Etikett 4,4 t	1			x	x				
19	05953	B-F292/4	Etikett 5,0 t	1			x					
20	05947	LL-52.5026.1.4	Etikett 2,7 t	1								x
21	05954	4,0-F291/4	Etikett 5,15 t	1								x
22										x		
23	10066		Etikett 5,5 t	1						x		
24	10067		Etikett 6,5 t	1						x	x	
25	04588	St-00.5011.1.4	Etikett 2,5 atue	2						x		
26	05934	St-00.5021.1.4	Etikett 3 atue	2						x		
27	00904		Etikett 3,5 atue	2							x	
28	00831		Etikett 8,0 t	1							x	
29	00143		Etikett 5,4 t	1							x	
30	01942		Abziehbild	1					x	x	x	
31	01547		Ersatzlack rot 1 kg	1								
32	01553		Ersatzlack gelb 1 kg	1								
33	01550		Ersatzlack grün 1 kg	1								
34	01555		Ersatzlack schwarz 1 kg	1								
35	03365		Ersatzlack rot braun 1 kg	1								
36												
37	01557		Spruehdose rot	1								
38	01559		Spruehdose gelb	1								
39	01558		Spruehdose grün	1								
40	01560		Spruehdose schwarz	1								
41												
42												

WICHTIG!

Bei E-stellungen von Ersatzteilen geben Sie bitte außer der Ersatzteilnummer stets Ihre Masch.-Nr. an.

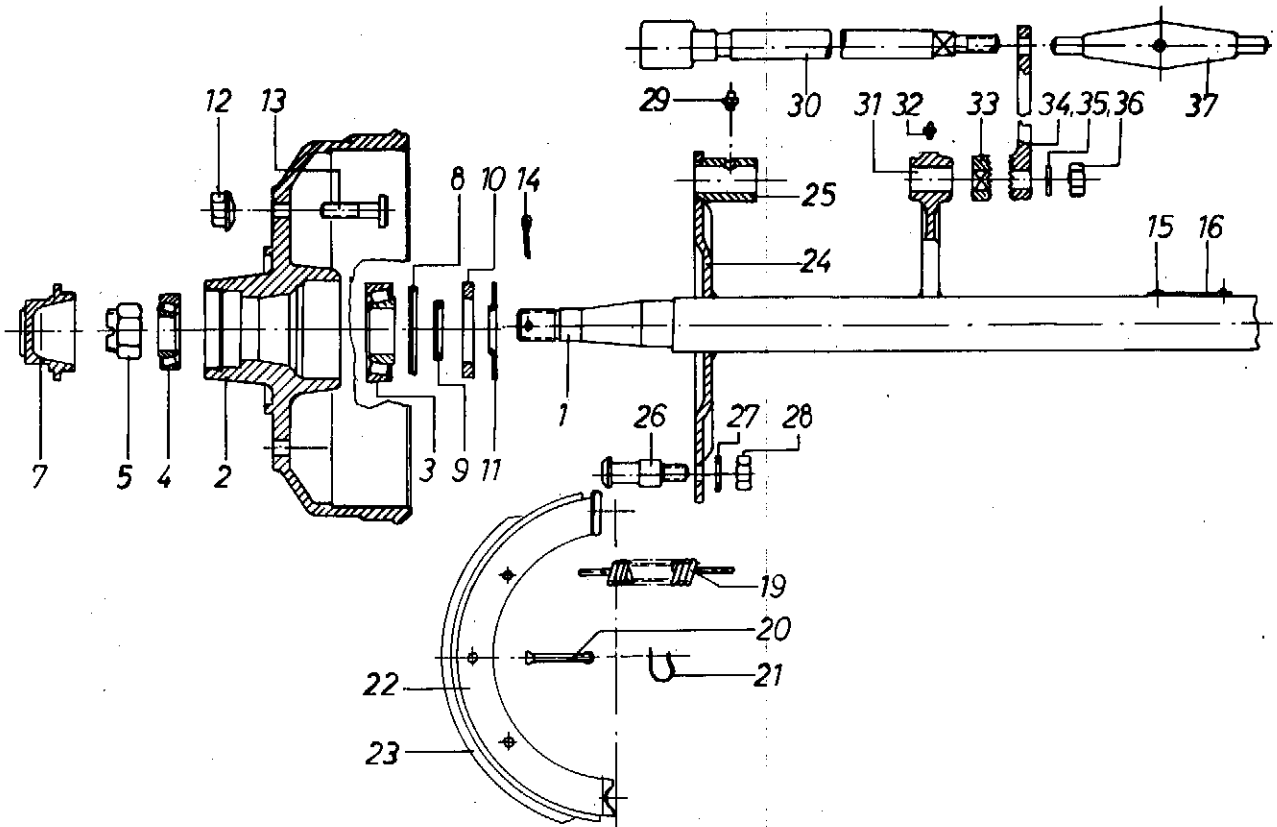


Bild Nr.	neu	Ersatzteile Nr. alt	Benennung	Stückz. pr. Gr.	Bemerkung
0	01375		Bremsachse Nr.232 AM 150 lks 1500-60	1	DS 4400 Nieper
0	01377		Bremsachse Nr.241 AM 150 re 1500-60	1	E 40 DS 4400 Nieper
1	29563		Mittelachse 1500-60	1	
2	29564	G-III-E3011-25F-A	Radnabe m. Bremstrommel 350x60	2	
3	05877		Hegelrollg. 32 210 D720	2	
4	05876		Hegelrollg. 32 207 D720	2	
5	04730		Kr-Mutter M27x1,5 D937-8	2	
7	29545	D-8511-A	Radkappe M74x1,5	2	
8	29565		Nilos-Ring 32 210 AV	2	
9	29566	90/1	Schulterring 50,2x63,5x5	2	
10	29567	90/2	Dichtungsring 63x88x6 Filz	2	} --oder--
11	29568	90/3	Kragenring 50x88x1	2	
	29569	D-516.00-001	Dichtungsring 49,8x88x7	2	
12	03318		Kgb-Mutter A18 D74361-68V	12	
13	29571	75/1	Radbolzen 18x1,5x50	12	
14	28915		Splint 4x45 D94-St	2	
19	29574	D-S 202/a	Zugfeder Dm 18	4	
20	29575	20013	Federbolzen 4,5x55	4	
21	28926	20012	Klemmfeder	4	
22	29576	N 260/6	Bremsbacke kpl. m. Belag	4	
23	29577	BBA4	Bremsbelag 350x60x6 Beral-Spezial	4	
24	29578	E-26017-A	Bremsankerplatte 60x348	2	
25	29579	N-200129-A	Führungsbuchse 28x42x38	2	
26	29580	D-N2601B-A	Führungsbolzen	2	
27	28914		Federscheibe B18 D137	2	
28	28908		Ght-Mutter 18x1,5 D936-8	2	
29	29536	K2A	Schmiernippel Al	2	
30	29581	200/20-443	Ausgleichwelle 28x443	1	
	29582	200/20-743	Ausgleichwelle 28x743	1	
31	29583	N-26011a	Ausgleichhalter	2	
32	29537	K 1A	Schmiernippel Al	2	
33	29584	200/16	verzahnter Ring 50x15	2	
34	29585	E-20019a	verzahnter Bremshebel 180	2	
35	28914		Federscheibe B18 D137	2	
36	28908		Ght-Mutter 18x1,5 D936-8	2	
37	29543	D-200124	Zwischenstueck 160	1	

WICHTIG!

Bei Bestellungen von Ersatzteilen geben Sie bitte außer der Ersatzteilnummer stets Ihre Masch.-Nr. an.