

KEMPER

Stalldung- Streuer

Einachsstreuer

EUROPA

5t

6,3t

Ersatzteil-Katalog 42

Spare Parts List

Liste de pieces de rechange

Lista dei pezzi di ricambio

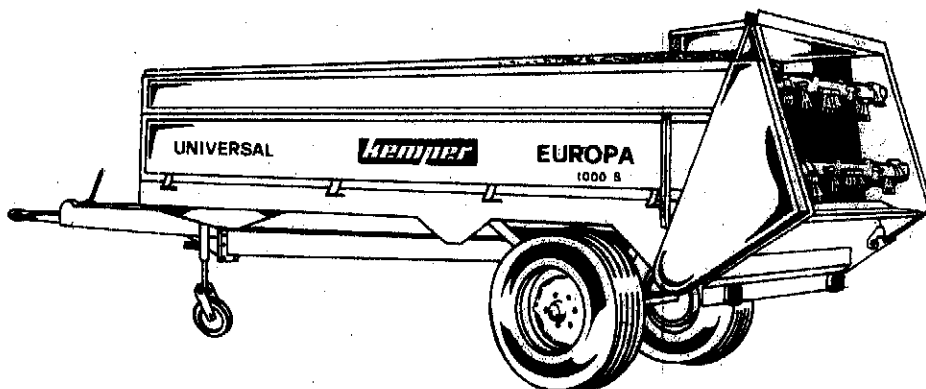
Onderdelenlijst

Lista de repuestos

Typ: E50, E60

Ausgabe: 7505

gültig ab Masch.-Nr.: 42 - 75 000



MASCHINENFABRIK
KEMPER GMBH
4424 STADTLOHN/WESTF.
RUF: 02563-3035 - FS 089728 - POSTFACH 380

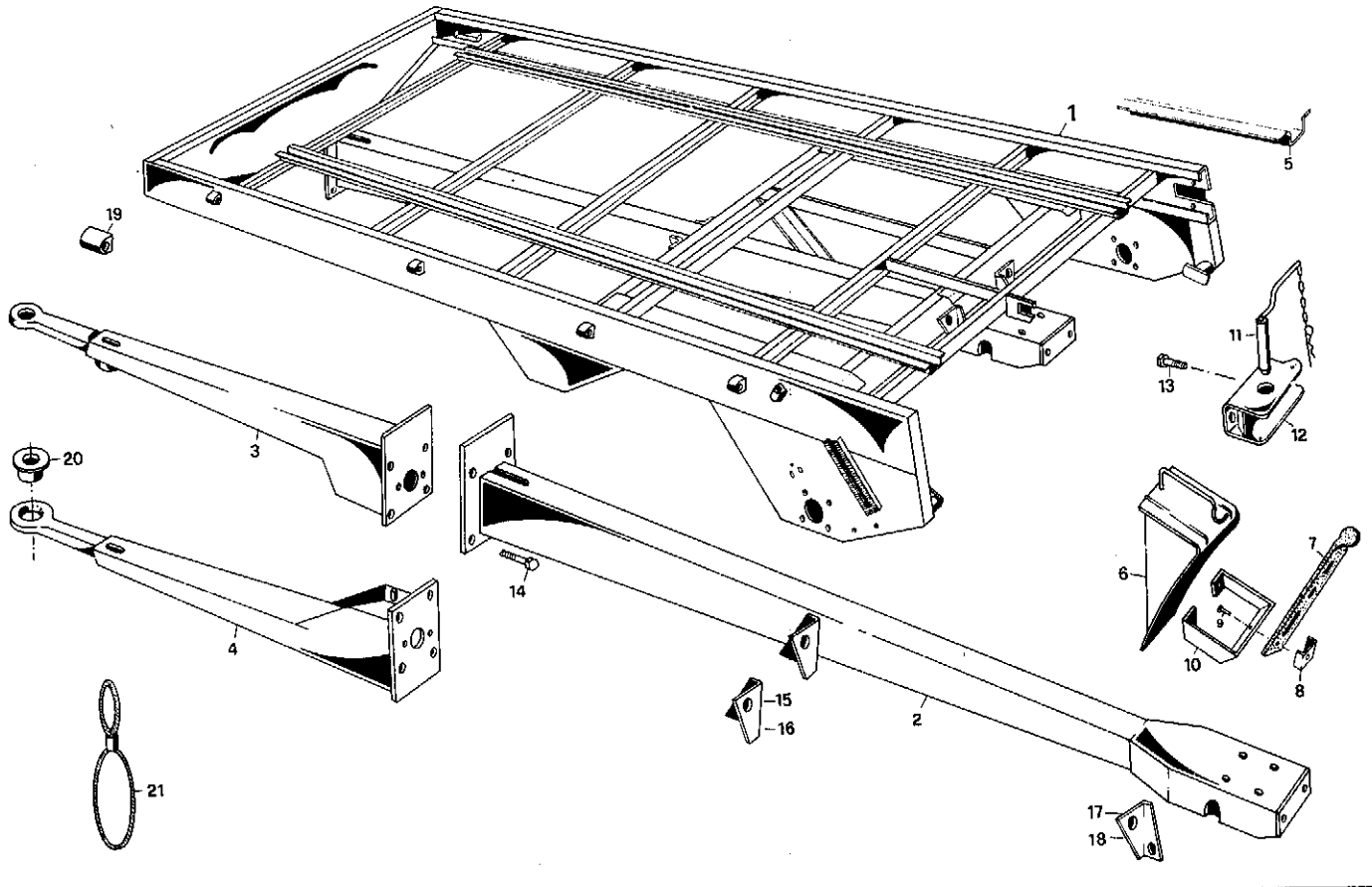


Bild Nr.	Ersatzteile Nr.		Benennung	Stückz. pr. Gr.	Bemerkung
	neu	alt			
1	14 003		Rahmen E60	1	
2	14537		Deichsel	1	
3	30192		Universaldeichsel	1	
4	30189		Hitchdeichsel	1	
5	13770		Hulprofil 50x40x3950	2	
6	04573	255.426.00.01	Unterlegkeil	2	
7	00684		Klemmgummi	2	
8	00686		Halter St37	2	
9	03355		Dornniet 4,8x13 3510009	2	
10	00683		Tasche	2	
11	08494		Bolzen	1	
12	04570		Kupplung	1	
13	05709		6kt-Schr 16x40 D933-88	2	
14	30291		6kt-Schr 20x70 D933-10,9	4	
15	14490		Knoten rechts L=275	1	
16	14491		Knoten links L=275	1	
17	14494		Knoten rechts L=220	1	
18	14493		Knoten links L=220	1	
19	14295		Bock	10	
20	08554	LS-00.2203.14	Buchse	1	
21	06393	LW-01.0568.14	Fangschleufe	1	

WICHTIG!

Bei Bestellungen von Ersatzteilen geben Sie bitte außer der Ersatzteilnummer stets Ihre Masch.-Nr. an.

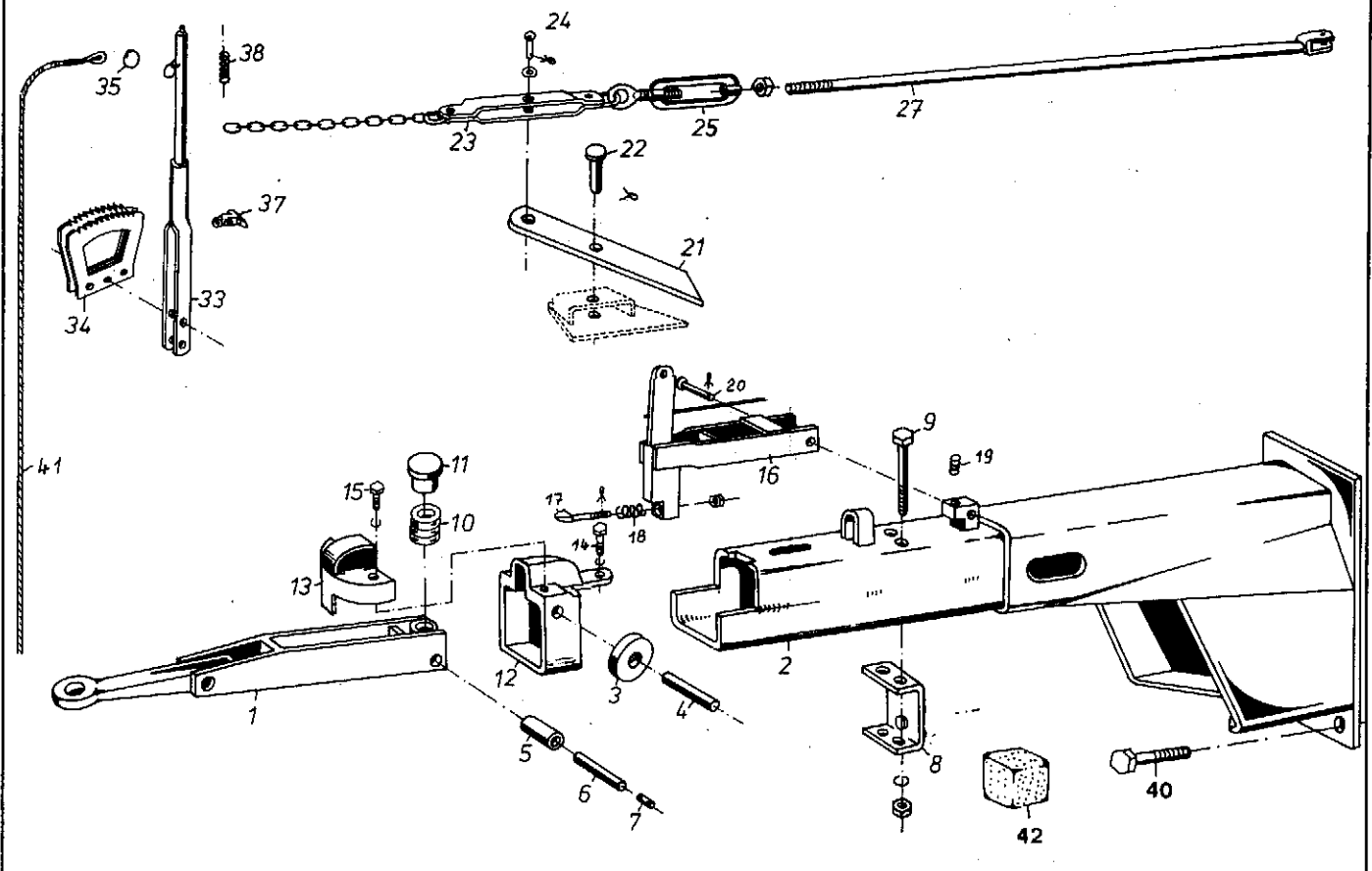


Bild Nr.	neu	Ersatzteile Nr. alt	Benennung	Stückz. pr. Gr.	Bemerkung
0	14928	AVE 80/Kemper	Auflaufbremse	1	
1	28778	AVE 80050	Zugöse	1	
2	14918	AVE 80	Gehäuse m. Flansch	1	
3	28779	AVE 57001a	Stützrolle	1	20x89x26
4	28780	AVE 80006	Bolzen	1	20x121
5	28781	AVE 57002a	Laufrolle	1	38x56
6	29523		Bolzen	1	20x97 D1433
7	28782		Spannhülse	1	6x10 D1481
8	28783	AVE 80003	Druckprofil	1	
9	30527		6kt-Schr.	2	14x150 D931-88
10	28784	SK 388	Reibungsfeder	1	38x9x34,5
11	28785	AVE 57005	Druckstück	1	
12	28786	AVE 80152	Lagerstück	1	
13	28787	AVE 57155	Schutzkappe	1	
14	03991		6kt-Schr	2	10x20 D933-88
15	03312		6kt-Schr	2	8x20 D933-88
16	28788	AVE 80 2001A	Rueckfahrsperr	1	
17	29479	AVM/E 44/10	Schnaepfer + Mutter + Splint	1	
18	29480	AVM/E 44/11	Schnaepferfeder	1	9,6x1,2x35
19	29482	AVM/E 44/8	Druckfeder	1	11,5x3,5x40
20	29512	AVE 100	Bolzen	1	12x50 + Scheibe + Splint
21	28789	AVE 80004	Umlenkhebel	1	
22	30528	AVE 57101	Bolzen	1	16x40x35 D1434 St50
23	29514	AVE 57-36	Kette m. Lasche + Schraube	1	
24	29516	AVE 57102	H-Niet	1	12x30 + Scheibe + Splint
25	29236		Sp-Schl-Mu	1	BM 12x125 D1480
27	14954		Bremsstange	1	12x3255
33	28790	SK 383	Handbremshebel	1	
34	28791	SK 365	Zahnsegment	1	
35	29521	Zchg-Nr. 580	Abreissring	1	
37	28782	SK 364	Schnaepfer	1	
38	28190	SK 418 Pos. 6	Druckfeder	1	10,75x1,25x142
40	30291		6kt-Schr	4	20x70 D933-10,9
41	04564	LS-31.5006.1.4	Abreissseil	1	8x3000 Kunststoff
42	28794	SK 377	Anzugdämpfer	1	60x60x54 Gummi

WICHTIG!

Bei Bestellungen von Ersatzteilen geben Sie bitte außer der Ersatzteilnummer stets Ihre Masch.-Nr. an.

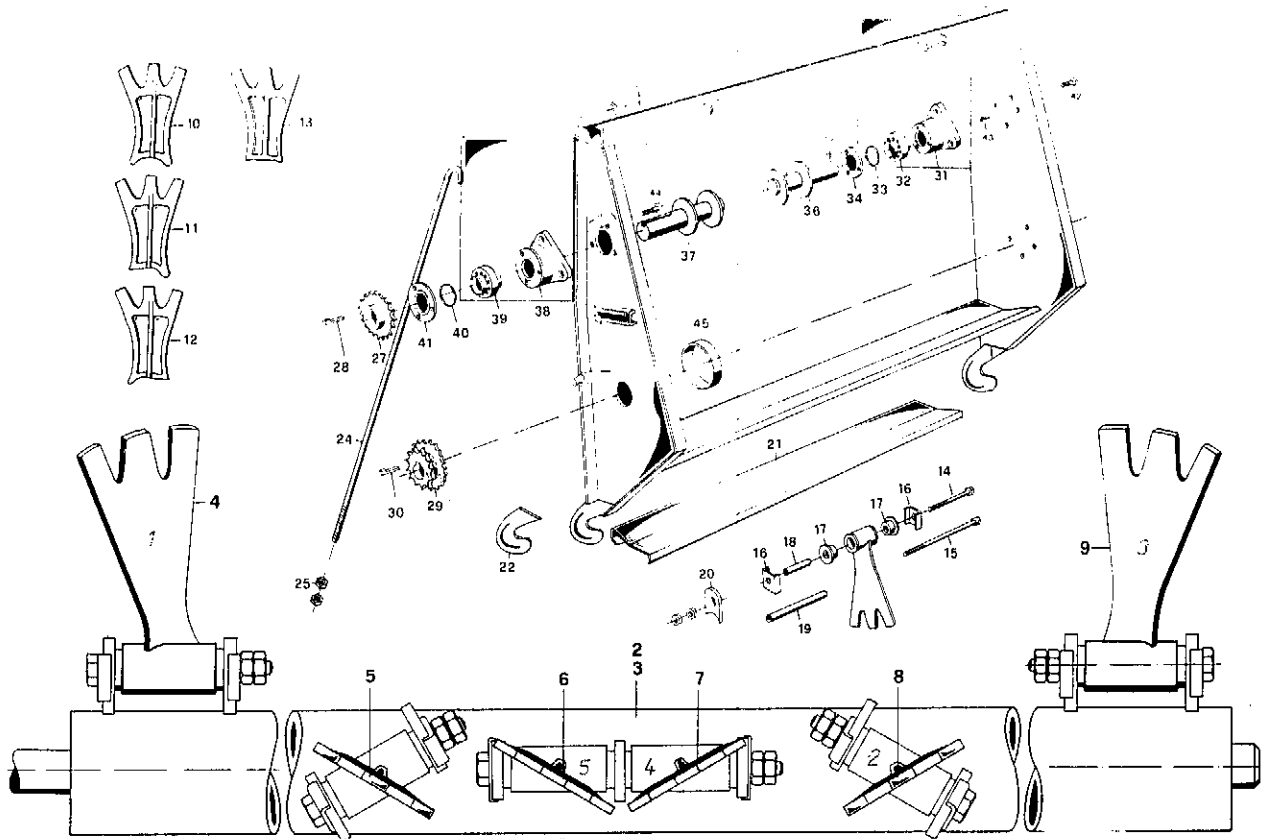


Abb. zeigt die Zusammenordnung in Fahrtrichtung gesehen. FIG. shows the position of the beater when looking in diving direction. Fig. mostra la disposizione dei denti, see in direction di marcia. La figure montre la position des dents vus en sens de marche. Aft. mont de tend-plaang, in richting gezien.

Bild Nr.	neue Ersatzteile Nr.	Benennung	Stückz. pr. Gr.	Bemerkung
	neu	alt		
0	30067			Steuwerk Kpl. EUROPA 1000 S
1	30061		1	Steuwerkrahmen L=innen 1850
2	30065		2	Streuwalze m. Zinken, Rohr = 102 x 1828
3	30064		2	Streuwalze o. Zinken, Rohr = 102 x 1828
4	13266		2	Zinken m. 2 Sintb. aussen links
5	13236		12	Zinken m. 2 Sintb. halb links
6	13248		2	Zinken m. 2 Sintb. mitte links
7	13247		2	Zinken m. 2 Sintb. mitte rechts
8	13237		12	Zinken m. 2 Sintb. halb rechts
9	13267		2	Zinken m. 2 Sintb. aussen rechts
10	13059		24	Streuzinken
11	13256		2	Streuzinken rechts
12	13257		2	Streuzinken links
13	13258		4	Streuzinken mitte
14	10541		28	6H-Schr 12x140 D931-88
15	13361		2	6H-Schr 12x240 D931-88
16	13350		60	Buegel Hoehe = 40
17	01657		64	Buchse 20x28x25
18	02289		28	Rohr L = 111,6
19	13355		2	Rohr L = 212,6
20	13294		62	Gabelplatte 50x10x65
21	30059		1	Blech 3x1850
22	10404	U-U4-K5214	2	Aufhaengehaken
24	13427		2	Hokenschraube M16 x 1337
25	03310		4	6H-Mutter M16 D934-8
27	13460		1	Kettenrad 20 Zaehne
28	04000		1	Nasenkeil 10x8x50 D6887
29	13454		1	Kettenrad 12/20 Zaehne
30	05800		1	Nasenkeil 10x8x56 D6887
31	10530	001.306.03.12	2	Flanschlaengergeh. + Deck. + Filzr.
32	08553		2	Pend-Kugellg. 11206 D630
33	27617		4	Filzring 36x50x4
34	27655		2	Lagerdeckel
35	27658		12	Li-Schr 5x14 D964-5.8
36	10588	001.306.02.06	2	Lagerzapfen re, 30, 93 x 200
37	10587	001.306.02.05	2	Lagerzapfen ls, 35, 93 x 270
38	30114		2	Flanschlaengergeh. + Deck. + Filzr.
39	07058		2	Pend-Kugellg. 11207 D630
40	27618		4	Filzring 40x53x5
41	27656		2	Lagerdeckel
42	05707		6	6H-Schr 14x20 D933-88
43	03313		2	Schmierrippel H7 M8x1 SFB
44	03352		6	6H-Schr 12x30 D933-88
45	10538		2	Abdeckring 111x20

WICHTIG!

Bei Bestellungen von Ersatzteilen geben Sie bitte aufer der Ersatzteilnummer stets Ihre Masch.-Nr. an.

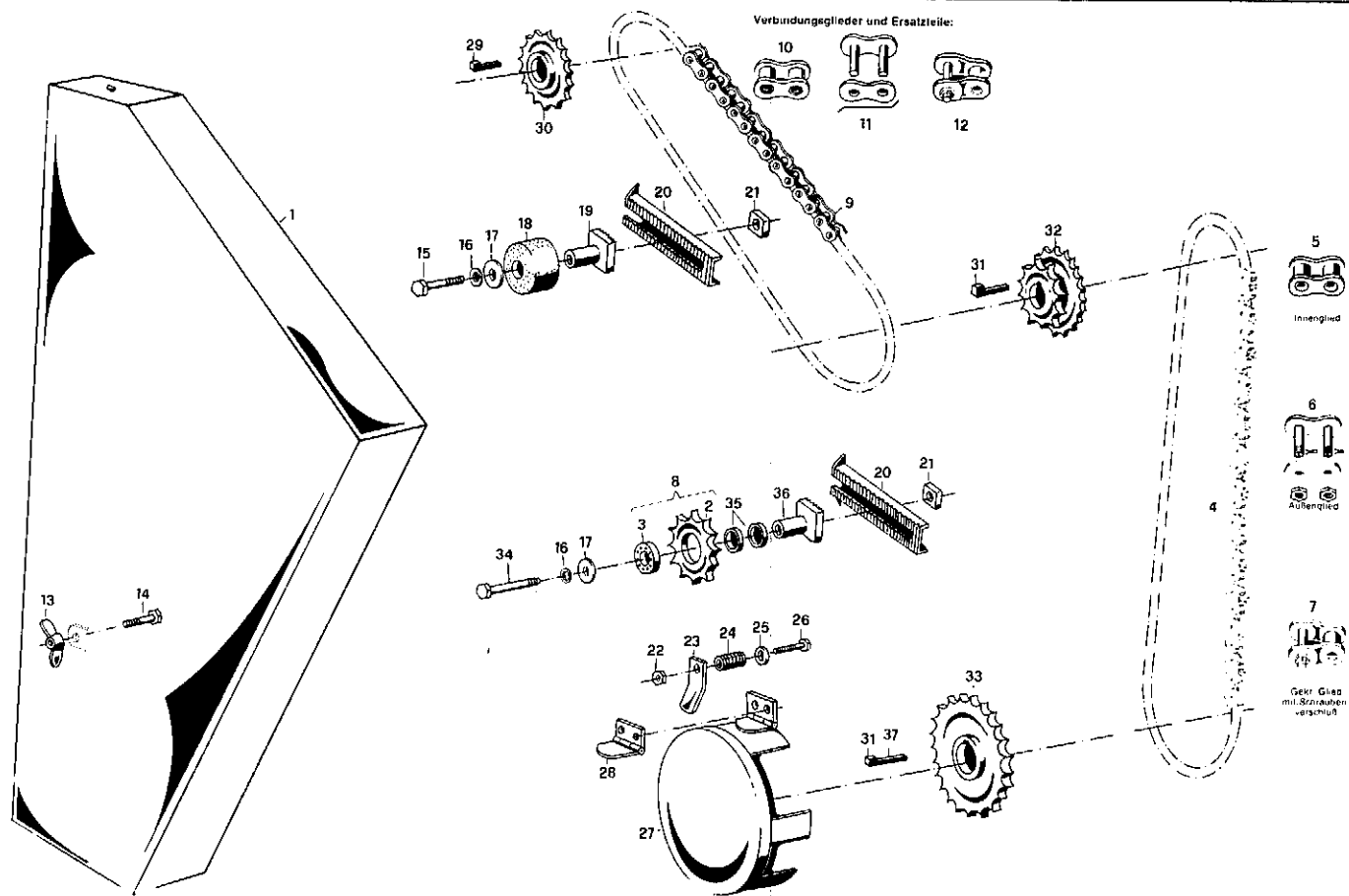


Bild Nr.	neu	Ersatzteile Nr. alt	Benennung	Stückz. pr. Gr.	Bemerkung
1	30218		Schutzkasten	1	
2	30121		Kettenrad Z=12 t=25,4	1	
3	30120		Kugellager Fafn. 204 KRR	1	
4	30046		Rollenkette 25,4 x 17,02 - 87 GL	1	
5	12996		Innenglied 1666 Nr. 4	x	
6	12997		Schrrglied 1666 Nr. 69	x	
7	12999		Gekr. Glied 1666 Nr. 112a	x	
8	10237	4-16 B12	Kettenspannrad Kpl. Z=12	1	
9	13464		Rollenkette 19,05 x 11,68 - 77 GL	1	
10	12990		Innenglied 1642 T Nr. 4	x	
11	12991		Drahtglied 1642 T Nr. 58a	x	
12	12992		Gekr. Glied 1642 T Nr. 112a	x	
13	04214		Flue-Mutter M 12 D315-9-4	2	
14	03352		6kt-Schr 12x30 D933-88	1	
15	05606		6kt-Schr 12x85 D931-88	1	
16	03569		Federring A 12 D127	2	
17	07067		Scheibe A 13 D9021-St	2	
18	10212		Rolle Ligno.	1	
19	30124		Halter Laenge = 59	1	
20	30092		Spannschiene	2	
21	13271		Platte M 12	2	
22	03422		6kt-Mutter M 8 D985-8 V	1	
23	07867		Lasche	1	
24	04087	St-03.5004.1.4	Druckfeder 13x2x35	1	
25	03419		Scheibe A 9 D126	1	
26	05584		6kt-Schr 8x60 D931-88	1	
27	14429		Schutzkasten	1	
28	08152		Scharnier	1	
29	04000		Nasenkeil 10x8x50 D6887	1	
30	13460		Kettenrad Z=20	1	
31	05800		Nasenkeil 10x8x56 D6887	1	
32	13454		Kettenrad Z=12/20	1	
33	30047		Kettenrad Z=23 40# (25,4 x 17,02)	1	
34	05604		6kt-Schr 12x70 D931-88	1	
35	30125		Distanzring	2	
36	30331		Halter Laenge = 44	1	
37	14686		Nasenkeil 12x8x63 D6887	1	

WICHTIG!

Bei Bestellungen von Ersatzteilen geben Sie bitte außer der Ersatzteilnummer stets Ihre Masch.-Nr. an.

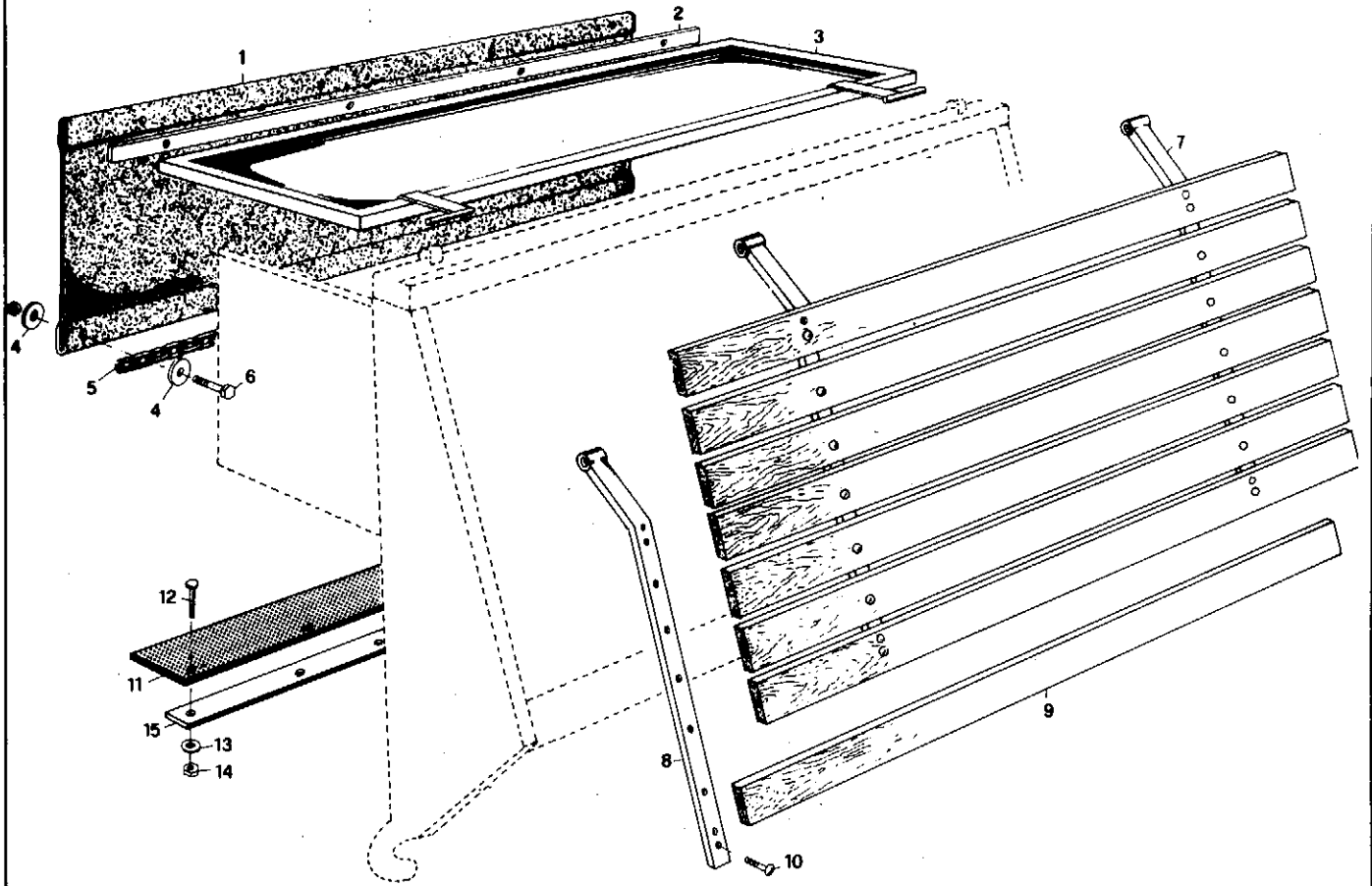


Bild Nr.	neu	Ersatzteile Nr. alt	Benennung	Stückz. pr. Gr.	Bemerkung
1	30041		Platte 350x1840	1	
2	30042		Flachstahl 20x5x1840	1	
3	30043		Abdeckung	1	
4	05527		Scheibe R7 D440 V	4	
5	30040		Kette 5,5x50 - 37 GL	1	
6	04628		6kt-Schr 6x20 D933-88 V	4	
7	10621		Streuernkabdeckung 1700 breit	1	
8	10622	030.331.00.01	Bügel	2	
9	10623	St 2U-U4-G106/3	Brett 1700 Long	7	
10	04738		Flrdschr 8x30 D603-46 V	18	
11	30337		Abstreifer 100x10x1830	1	
12	09237		Flrdschr 6x25 D603-46	9	
13	03454		Scheibe 6,6 D126	9	
14	03381		6kt-Mutter M6 D934-8	9	
15	30338		Flachstahl 25x5x1830	1	

WICHTIG!

Bei Bestellungen von Ersatzteilen geben Sie bitte außer der Ersatzteilnummer stets Ihre Masch.-Nr. an.

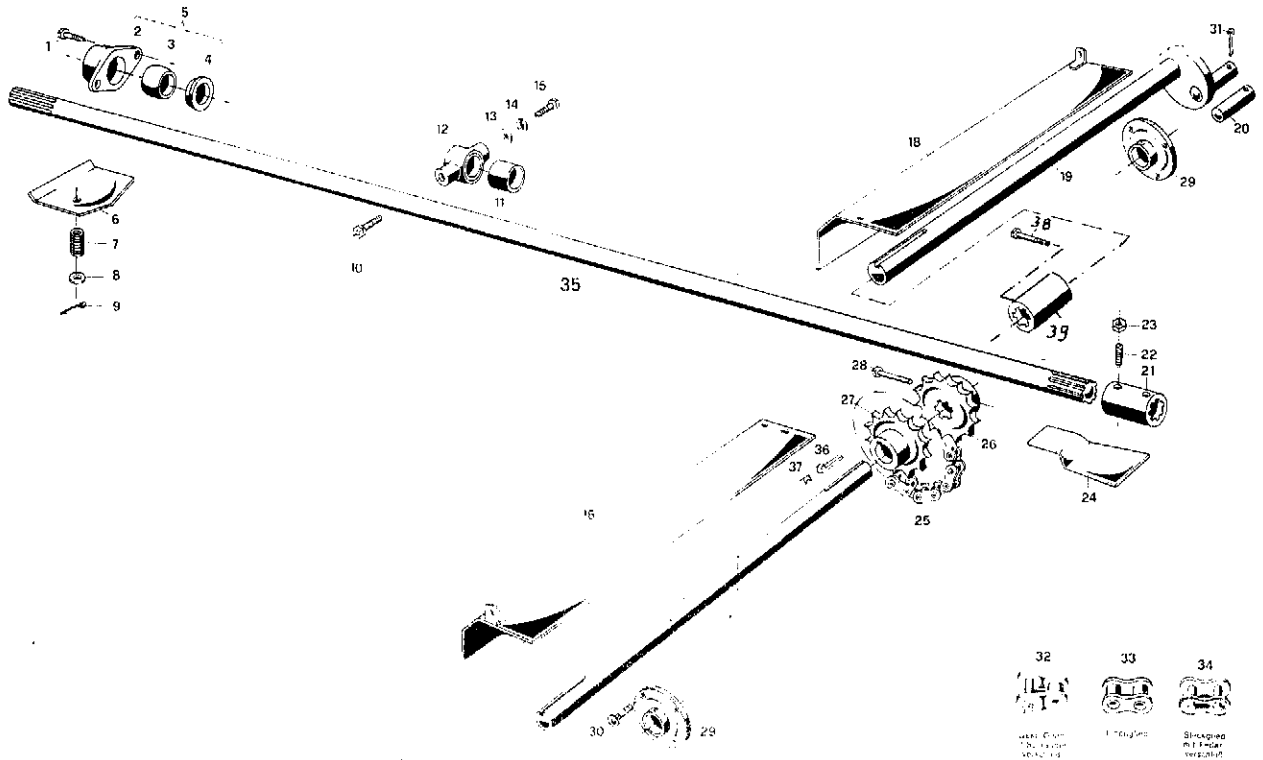


Bild Nr.	neu	Ersatzteile Nr. alt	Benennung	Stückz. pr. Gr.	Bemerkung
1	04 695		6kt-Schr 12x35 D933-88	2	
2	14 453		Lagergehäuse	1	
3	16 308	R3-07.5005.2.4	Hügelbuchse	1	
4	16 301	R3-07.4019.2.4	Klemmring	1	
5	14 466		Antriebswellenlager Kpl	1	
6	30 214		Schutz	1	
7	04 087	St-03.5004.1.4	Feder 13x2x35	1	
8	05 435		Scheibe 10,5 D125-St	2	
9	05 475		Splint 4x20 D94-St	1	
10	14 620		6kt-Schr 12x20 m.Nippel	1	
11	14 506		Buchse 35x45x50	1	
12	14 516		Lager Kpl m. Buchse	1	
13	03 453		Scheibe 14 D126	2	
14	03 569		Federring A12 D127	2	
15	04 482		6kt-Schr 12x20 D933-88	1	
16	14 689		Abdeckblech 535x903	1	
17	14 634		Antriebswelle 40x881	1	
18	14 659		Abdeckblech 366x903	1	
19	14 645		Vorschubwelle 40x832	1	
20	13 343		Bolzen 30x106	1	
21	06 524	U-U2-k5714	Vielkeilbuchse	1	
22	14 729		Gew-Stift 10x20 D916-4.5 H	2	
23	03 330		6kt-Mutter M10 D936-8	2	
24	14 452		Schutz	1	
25	03 638		Rollenkette 14 Gl 1x25,4x17,02	1	
26	03 515		Kettenrad 14 Z	1	
27	14 641		Kettenrad 14 Z 40er Bohrung	1	
28	03 585		6kt-Schr 8x65 D931-88	1	
29	14 646		Flanschlager AELPF 208 LLC	2	
30	03 584		Flrdschr 12x30 D603-46	8	
31	05 483		Splint 6x45 D94-St	1	
32	12 999		Gehr-Glied 1666 Nr. 112a	X	
33	12 996		Innenglied 1666 Nr. 4	X	
34	12 99		Federglied 1666 Nr. 26	X	
35	14 613		Antriebswelle 35x3980	1	
36	14 696		Nasenkeil 12x8x63 D6887	2	
37	06 047		Keilsicherung 12x9x1	2	
38	30 670		6kt-Schr 8x80 D 931-88	1	
39	30 601		Vielkeilb. Nut+Vielk. 30x110	1	

WICHTIG!

Bei Bestellungen von Ersatzteilen geben Sie bitte außer der Ersatzteilnummer stets Ihre Masch.-Nr. an.

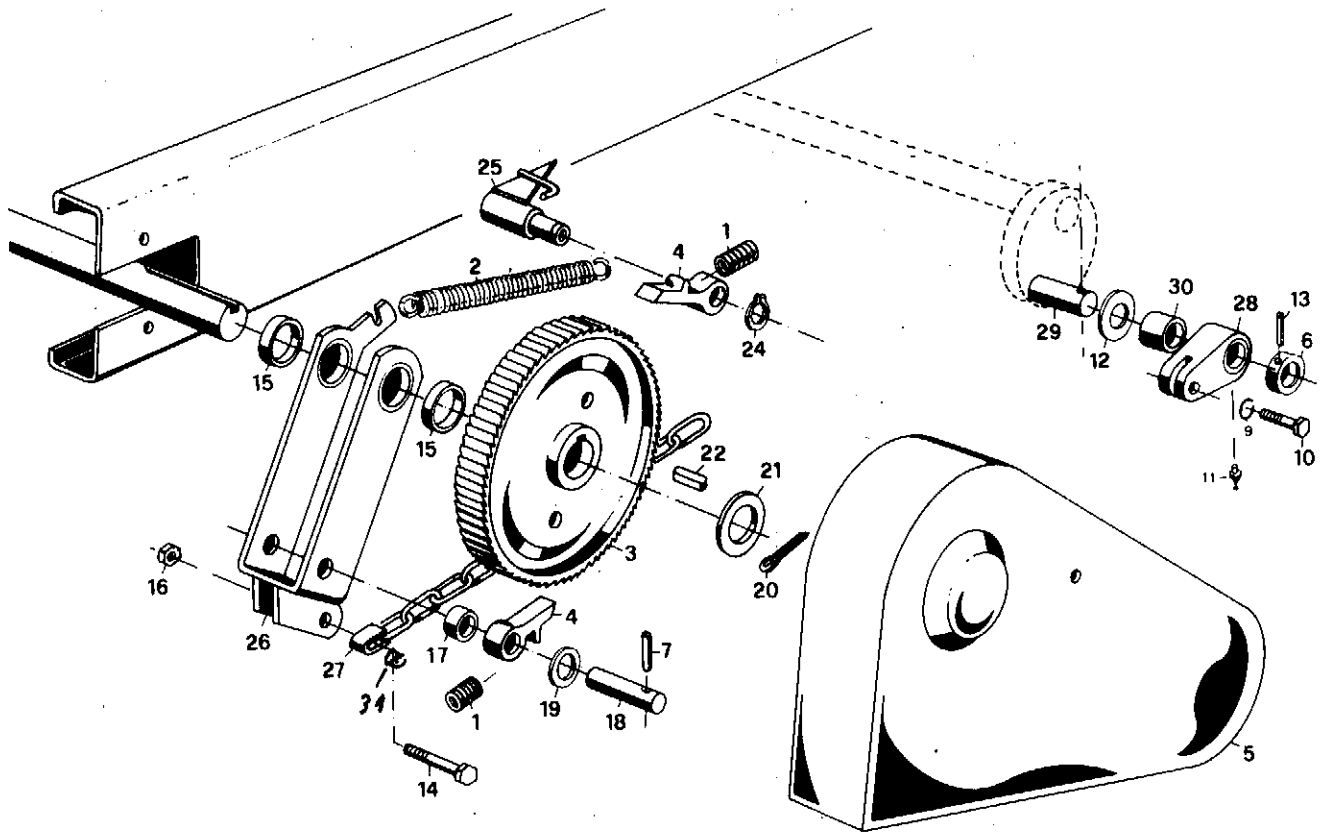


Bild Nr.	neue Ersatzteile Nr.	alt	Benennung	Stückz. pr. Gr.	Bemerkung
1	04087	St-03.5004.1.4	Feder	13x2x35	2
2	08265		Zugfeder	21x4x196	1
3	30023		Vorschubrad	Z = 90	1
4	11503	St2U-U2-F70/4	Vorschubklinke		2
5	30506		Schutzkasten		1
6	14779		Buchse	30,5x42,4x13	1
7	05770		Spannhülse	6x36 D1481	1
9	03935		Federring	A10 D127	2
10	03936		6kt-Schr.	10x30 D933-88	1
11	03313		Schmiernippel	H1 M8x1 SFG	1
12	12144		PS-Scheibe	30x42x2 D988	1
13	14857		Spannhülse	5x40 D1481	1
14	05588		6kt-Schr.	10x40 D931-88	1
15	14804		Buchse	40x46x10 Rg5	2
16	04615		6kt-Mutter	M10 D985-8 V	1
17	14805		Buchse	23x27x10	1
18	14757		Bolzen	20x75	1
19	05755		Scheibe	21 D1441	1
20	03999		Splint	6x50 D94-St	1
21	05758		Scheibe	42 D1441	1
22	30299		Passfeder	B12x8x50 D6885	1
24	05535		Sich-Ring	20x1,2 D471	1
25	14597		Bock Kpl		1
26	14806		Vorschubhebel	m. Buchsen	1
27	14802		Kette	9x31 - 8GL + Bue	1
28	12544		Mitnehmer	m. Buchse	1
29	13343		Bolzen	30x66	1
30	07982	LU-15.4006.1.4	Buchse	30x36x28 Sint. B11	1
34	30393		Zahtel		

WICHTIG!

Bei Bestellungen von Ersatzteilen geben Sie bitte außer der Ersatzteilnummer stets Ihre Masch.-Nr. an.

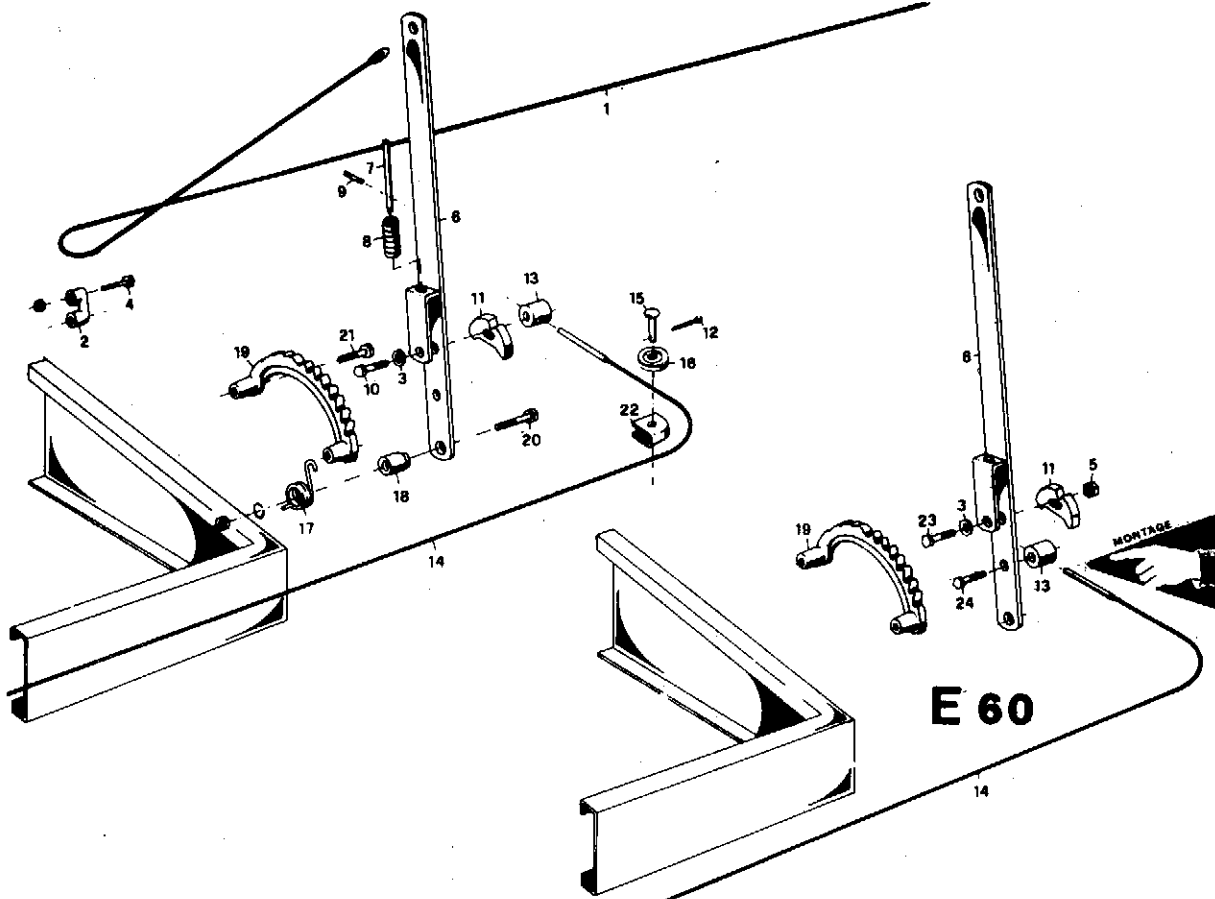
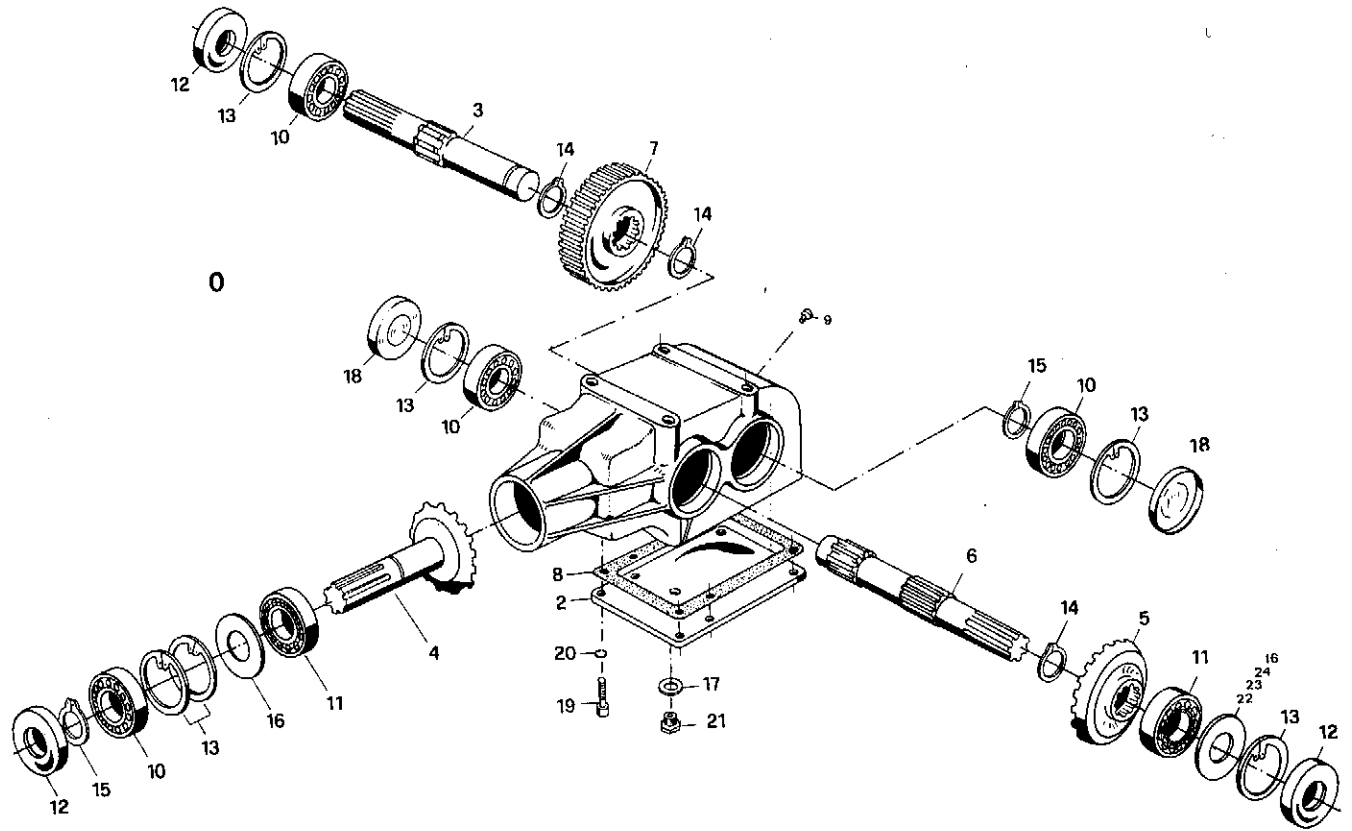


Bild Nr.	neue Ersatzteile Nr.	alte Ersatzteile Nr.	Benennung	Stückz. pr. Gr.	Bemerkung
1	04564	LS-31.5006.1.4	Zugseil 8x3000	1	
2	14726		Umlenkbügel	1	
3	04708		Scheibe 11 D126	1	
4	11812		6kt-Schr 6x40 D931	2	
5	04615		6kt-Mutter M10 D985-8	2	
6	14731		Vorschubhebel	1	
7	04768		Bolzen 8x100	1	
8	10075	LW-14.5006.1.4	Druckfeder 10x1,5x75	1	
9	10296		Spannhülse 3x20 D1481	1	
10	03989		6kt-Schr 10x45 D931-8	1	
11	04772		Klinke GG42	1	
12	05475		Splint 4x20 D94-5t	1	
13	14718		Halter 25x32	1	
14	30037		Drahtseil kpl. 5x3970	1	E 25
	14734		Drahtseil kpl. 5x4570	1	E 40
	14719		Drahtseil kpl. 5x5000	1	E 60
15	00344		Halbrundniet 12x38x32-V	1	
16	07481	LW-06.4010.2.4	Seilrolle 12,5x52x17	1	
17	14724		Drehfeder	1	
18	14725		Bolzen 25x44	1	
19	14702		Segment	1	
20	05591		6kt-Schr 10x60 D931-88	1	
21	05590		6kt-Schr 10x50 D931-88	2	
22	03912		Tasche	1	
23	05588		6kt-Schr 10x40 D931-88	1	
24	04665		6kt-Schr 10x25 D933-88	1	

WICHTIG!

Bei Bestellungen von Ersatzteilen geben Sie bitte außer der Ersatzteilnummer stets Ihre Masch.-Nr. an.



ÖL 0,6 Ltr. SAE 90

Bild Nr.	neu	Ersatzteile Nr. alt	Benennung	Stückz. pr. Gr.	Bemerkung
Bei Bestellung eines Getriebeteiles bitte die Typnummer angeben!					
0	13967	1.34.01.1	Winkelgetriebe Mod. 13968	1	
1	13968	01.0079.1	Gehäuse AL	1	
2	13969	08.0027.3	Deckel AL 131x192	1	
3	13970	10.0082.3	Profilwelle Z=10, 35x245	1	
4	13971	32.0044.3	Kegelritzelwelle 35x187	1	
5	13972	33.0045.3	Kegelrad 135 ϕ	1	
6	13973	37.0056.3	Ritzelwelle 35x244	1	
7	13974	38.0055.3	Stirnrad Z=45, 140 ϕ	1	
8	13975	70.0028.3	Dichtung Abil 131x192x0,5	1	
9	13976		Entlueftereinsatz 6,9 ϕ	1	
10	07066		Ri-Kugellg 6207 D625	4	
11	05217		Kegelrollg 30207 D720	2	
12	10043		Rad-Dichtr. 35x72x12 BASL	3	
13	05540		Sich-Ring 72x2,5 D472	6	
14	03707		Sich-Ring 40x1,75 D471	3	
15	09934		Sich-Ring 35x1,5 D472	2	
16	14137		St-Scheibe 56x72x0,3 D988	2	
17	05402		Dichtring A 18x24 D7603Vf	2	
18	09567		Vschr-Deckel 72 D442	2	
19	14136		Zyl-Schr 8x25 D912-88	6	
20	05818		Federring 8 D7980	6	
21	03431		Vschr-Schr 18x1,5 D910 ph	2	
22	09570		PS-Scheibe 56x72x0,1 D988	2	
23	11682		PS-Scheibe 56x72x0,3 D988	2	
24	11658		PS-Scheibe 56x72x0,5 D988	2	

WICHTIG!

Bei Bestellungen von Ersatzteilen geben Sie bitte außer der Ersatzteilnummer stets Ihre Masch.-Nr. an.

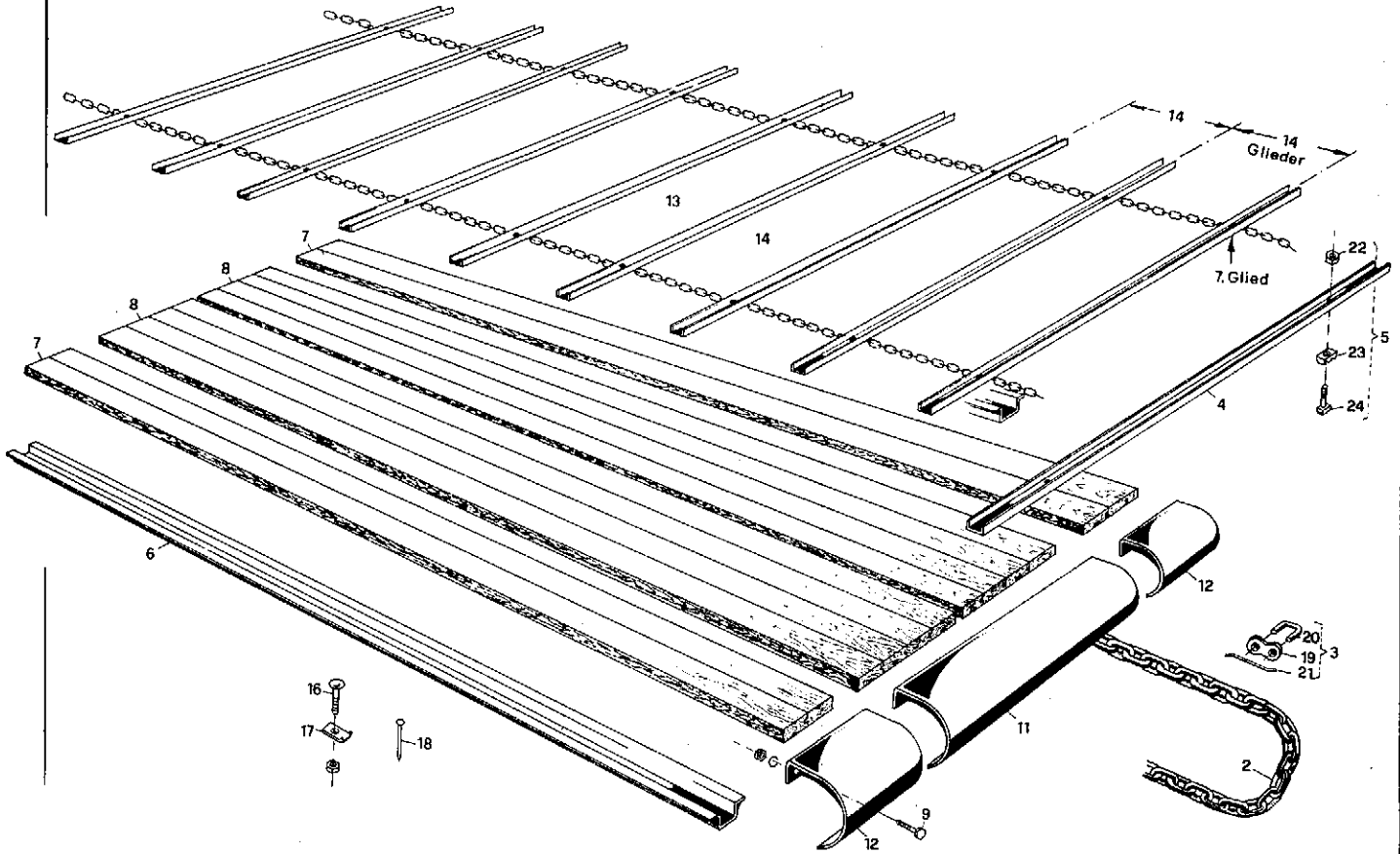


Bild Nr.	Ersatzteile Nr.		Benennung	Stückz. pr. Gr.	Bemerkung
	neu	alt			
1	14464		Holzbooden kpl m. Schr.	1	
2	14652		Rollboden Kette 11x35 247 Gl	2	
3	28304		Rollboden Kettenschl kpl 11x35	2	
4	14648		Rollbodenleiste U50x25 x 1780	18	
5	28303		Rollbodenschr. kpl 12x45	36	
6	13770		Hutprofil L=3950	2	
7	14457		Holzbooden lks+re 282x4060	2	
8	14456		Holzbooden mitte 564x4060	2	
9	03312		6kt-Schr 8x20 D933-88	10	
11	13756		Abdeckblech mitte L=1128	1	
12	13755		Abdeckblech lks+re L=395	2	
13					
14	14649		Rollbooden ganz belegt 18 Leisten	1	
16	05525		Flrdschr 8x55 D603-46V	48	
17	04448	ST-04.5006.2.4	Fugenscheibe	48	
18	04639		Drahtnagel B22x55 D1151 bl	154	
19	14657		Verschlussplatte 11x35	2	
20	14658		Verschlussglied 11x35	2	
21	02583		Federstahl Draht 3x85	2	
22	03570		6kt-Mutter M12 D934-8	36	
23	13713		Zwischenstueck	36	
24	14751		Ham-Schr AM 12x45 D186	36	

Bei Bestellungen von Ersatzteilen geben Sie bitte außer der Ersatzteilnummer stets Ihre Masch.-Nr. an.

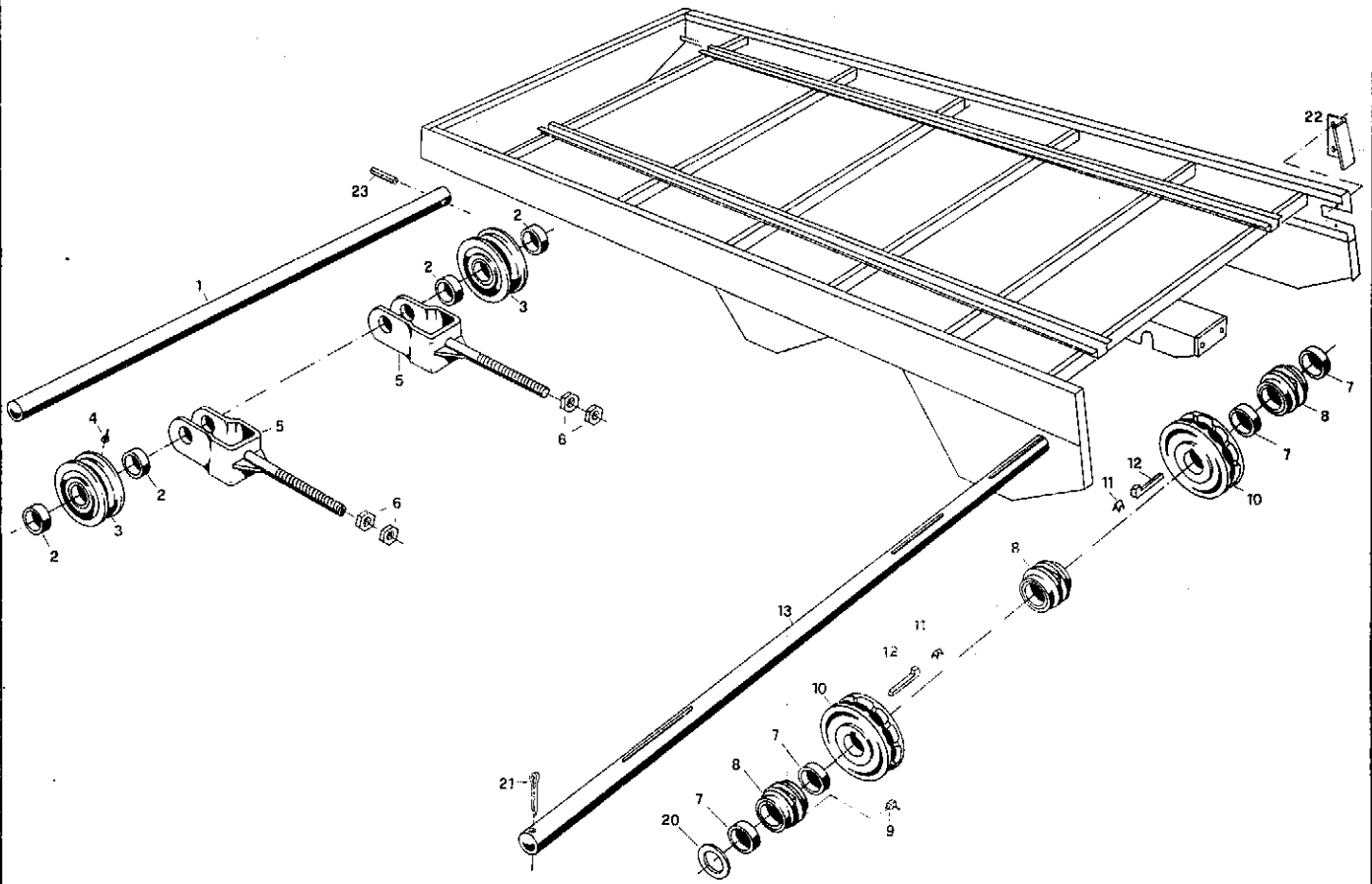


Bild Nr.	neue Ersatzteile Nr.	alte Ersatzteile Nr.	Benennung	Stückz. pr. Gr.	Bemerkung
1	13778		Welle 30x1920	1	
2	03539		Buchse 30x41x20	4	
3	13722		Umlenkrolle m. Buchse Bohrg. 30	2	
4	03313		Schmiernippel H1 M8x1 SFG	2	
5	03536		Spannbügel	2	
6	06199		6kt-Mutter M20 D934-8	4	
7	13730		Buchse 40x46x20 Sint	6	
8	13736		Lager m. Buchse	3	
9	07327		Schmiernippel H3 M8x1 SFG	3	
10	13710		Nusskettenrad 160 GG 26	2	
11	06047		Keilsicherung 12x9x1	2	
12	14743		Nasenkeil 12x8x80 D6887	2	
13	13739		Rollbodenwelle 40x2037	1	
20	05514		Scheibe 42 D126	1	
21	14745		Splint 8x55 D94-st	1	
22	14791		Halter	1	
23	03998		Spannhülse 8x50 D1481	1	
13	37529		Welle für Seimellablauf		

WICHTIG!

Bei Bestellungen von Ersatzteilen geben Sie bitte außer der Ersatzteilnummer stets Ihre Masch.-Nr. an.

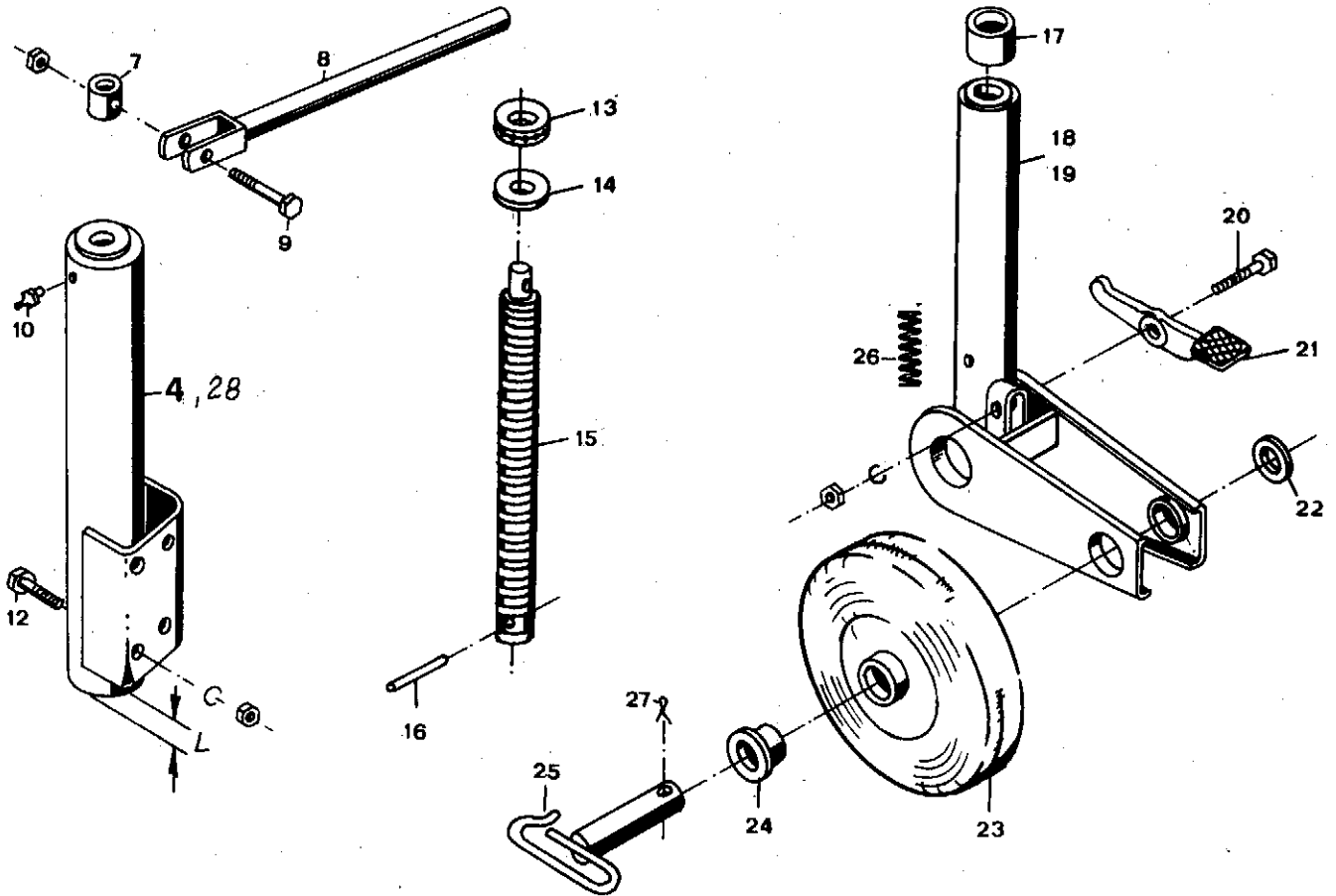


Bild Nr.	neu	Ersatzteile Nr. alt	Benennung	Stückz. pr. Gr.	Bemerkung
1	14741		Spindelstützwinde	1	E 25 - E 40
2	30329		Spindelstützwinde	1	E 50 - E 60
4	14742		Rohr L = 16	1	E 25 - E 40
7	06254	LN-00.2147.1.4	Buchse 20x40x23,5	1	
8	06231	201.167.01.00	Kipphebel	1	
9	05586		6kt-Schr. 8x70 D931-88	1	
10	03313		Schmiernippel H1 M8x1 SFG	1	
12	03352		6kt-Schr. 12x30 D933-88	4	
13	05568		Drucklager 511 Z20 D711	1	
14	05504		Scheibe 21 D125-St	1	
15	06253	LN-00.2146.1.4	Spindel Tr 30x6x400	1	
16	05761		Spannhülse 4x30 D1481	1	
17	06238	LN-00.2241.1.4	Gewindestueck Tr 30x6 x 50x35	1	
18	07950	201.167.01.01	Schwenkarm 5,6	1	E 25 - E 40
19	06222	260.166.00.01	Schwenkarm 7,1	1	E 50 - E 60
20	04707		6kt-Schr. 8x35 D931-88	1	
21	30618		Betaetigungshebel 88 lang	1	
22	04282		Scheibe -A 32x42x2	1	
23	06229	201.167.01.08	Laufrad m. Buchsen	1	
24	06247	LN-00.5078.1.4	Buchse 30,5x37,2x25	2	
25	06230	201.167.01.09	Radbolzen	1	
26	06241	LN-00.5081.1.4	Druckfeder 19x2,25x48	1	
27	05480		Splint 5x40 D94-51	1	
28	30677		Rohr L = 56	1	E 50 - E 60

WICHTIG!

Bei Bestellungen von Ersatzteilen geben Sie bitte außer der Ersatzteilnummer stets Ihre Masch.-Nr. an.

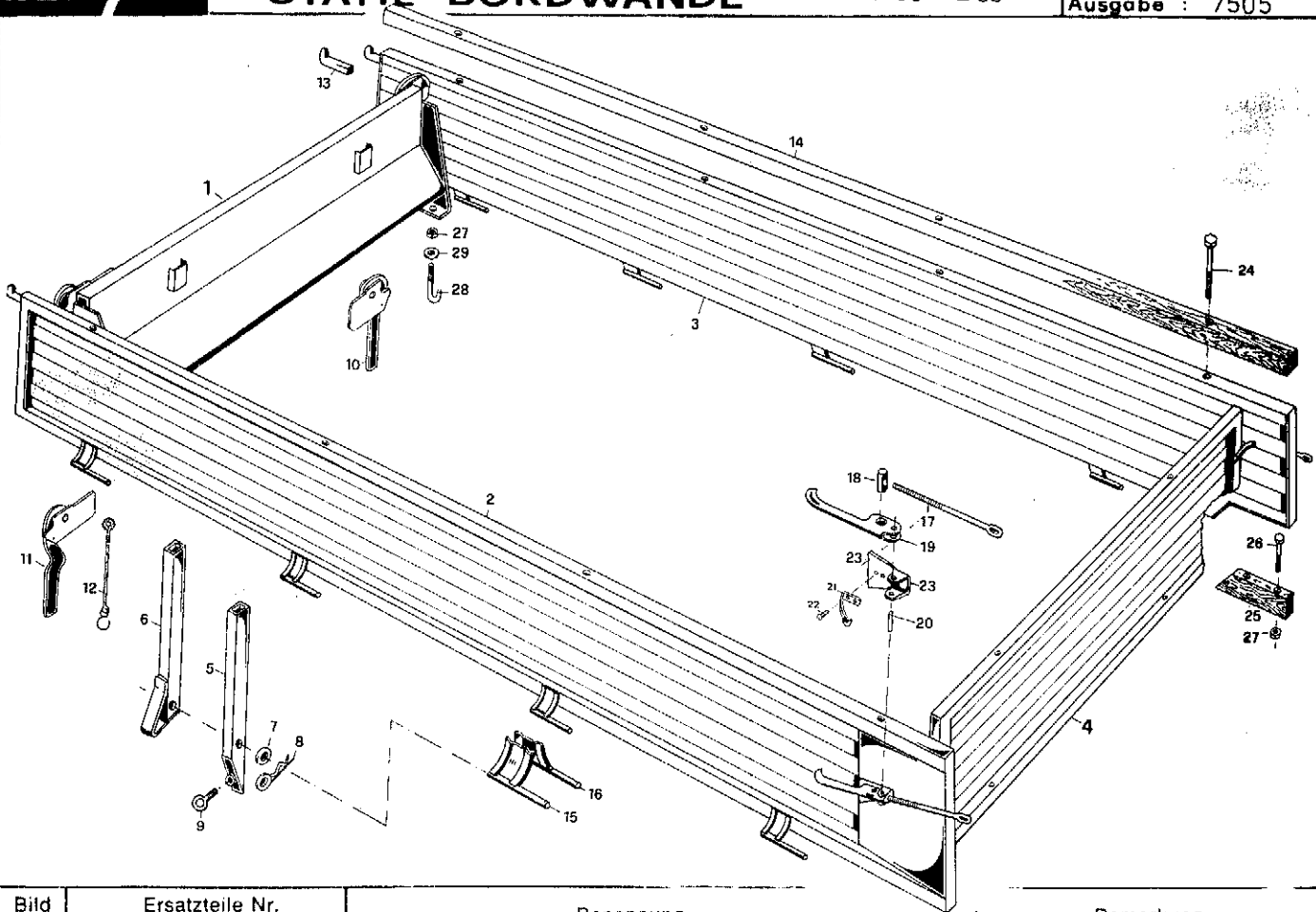


Bild Nr.	neu	Ersatzteile Nr. alt	Benennung	pr. Gr.	Bemerkung
0	30149		Stahlbordwände 1 Satz Kpl	1	E60
1	30142		Vorderwand 500 L=1852	1	
2	30148		Seitenbracke lks 500 L=4480	1	
3	30146		Seitenbracke re 500 L=4467	1	
4	30150		Endbracke L=1845	1	
5	14 385		Brackenstuetze	2	
6	14 921		Schraegstellstuetze	6	
7	05501		Scheibe H17 D125-st-V	2	
8	12500		Federstecker 3x80 V	2	
9	14 330		Oesenschraube M12x60	2	
10	03572		Eckverschluss re	1	
11	03573		Eckverschluss lks	1	
12	00410		Sicherung	2	
13	02276		Haltenocken L=98	2	
14	30178		Scheuerleiste Hartholz L=4410	2	
15	13227		Scharnier lks	4	
16	13228		Scharnier re	4	
17	09896		Oesenschraube M16x260	2	
18	06617	U-U5-F8114	Zylindermutter 25x35	2	
19	06615	U-U5-J70a/2	Spannhebel	2	
20	06616	U-U5-F8414	Bolzen 10x10	2	
21	09758	U-U5-H8614	Sicherungsfeder	2	
22	05566		H-Niet 5x13 D660 MUST34	4	
23	09899		Anschraubplatte	2	
24	13124		6kt-Schr 10x110 D931-88 V	10	
25	30208		Eckholz	1	
26	30262		6kt-Schr 10x90 D931-88 V	2	
27	04615		6kt-Mutter M10 D985-8 V	6	
28	03579		Hakenshraube M10x90 V	4	
29	04740		Scheibe 11 D126 V	4	

WICHTIG!

Bei Bestellungen von Ersatzteilen geben Sie bitte auer der Ersatzteilnummer stets Ihre Masch.-Nr. an.

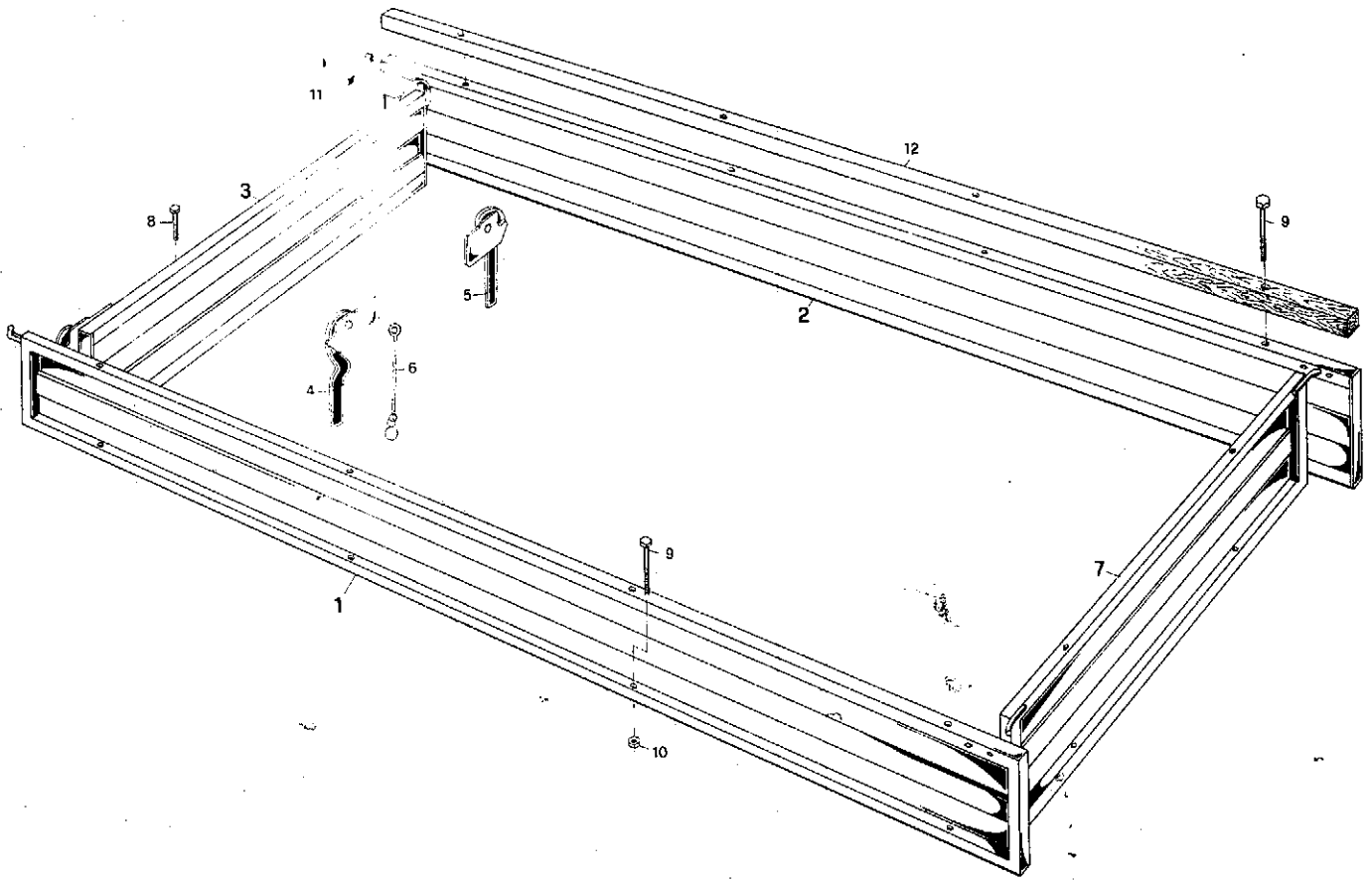


Bild Nr.	neu	Ersatzteile Nr. alt	Benennung	Stückz. pr. Gr.	Bemerkung
<i>Teile fuer E40</i>					
0	13263		Aufsatzprofile 1 Satz Pos. 1-11	1	Schutemaker
1	13253		Aufsatzprofil lks 300x3940	1	
2	13252		Aufsatzprofil re 300x3940	1	
3	13260		Vorderwand 300x1600	1	
4	03573		Eckverschluss lks	1	
5	03572		Eckverschluss re-	1	
6	00410		Sicherung	2	
7	14811		Rueckwand 300x1645	1	
8	13125		6kt-Schr 10x60 D931-88 V	2	
9	13124		6kt-Schr 10x110 D931-88 V	10	
10	04615		6kt-Mutter M10 D985-8 V	12	
11	02276		Haltenocken	2	
12	13328		Scheuerleiste 45x45x3930	2	
<i>Teile fuer E50/60</i>					
0	30159		Aufsatzprofile 1 Satz Pos. 1-11	1	
1	30158		Aufsatzprofil lks 300x4412	1	
2	30156		Aufsatzprofil re 300x4412	1	
3	30153		Vorderwand 300x1845	1	
4	03573		Eckverschluss lks	1	
5	03572		Eckverschluss re	1	
6	00410		Sicherung	2	
7	30154		Rueckwand 300x1845	1	
8	13125		6kt-Schr 10x60 D931-88 V	2	
9	13124		6kt-Schr 10x110 D931-88 V	10	
10	04615		6kt-Mutter M10 D985-8 V	12	
11	02276		Haltenocken	2	
12	30178		Scheuerleiste 45x45x4410	2	

WICHTIG!

Bei Bestellungen von Ersatzteilen geben Sie bitte außer der Ersatzteilnummer stets Ihre Masch.-Nr. an.

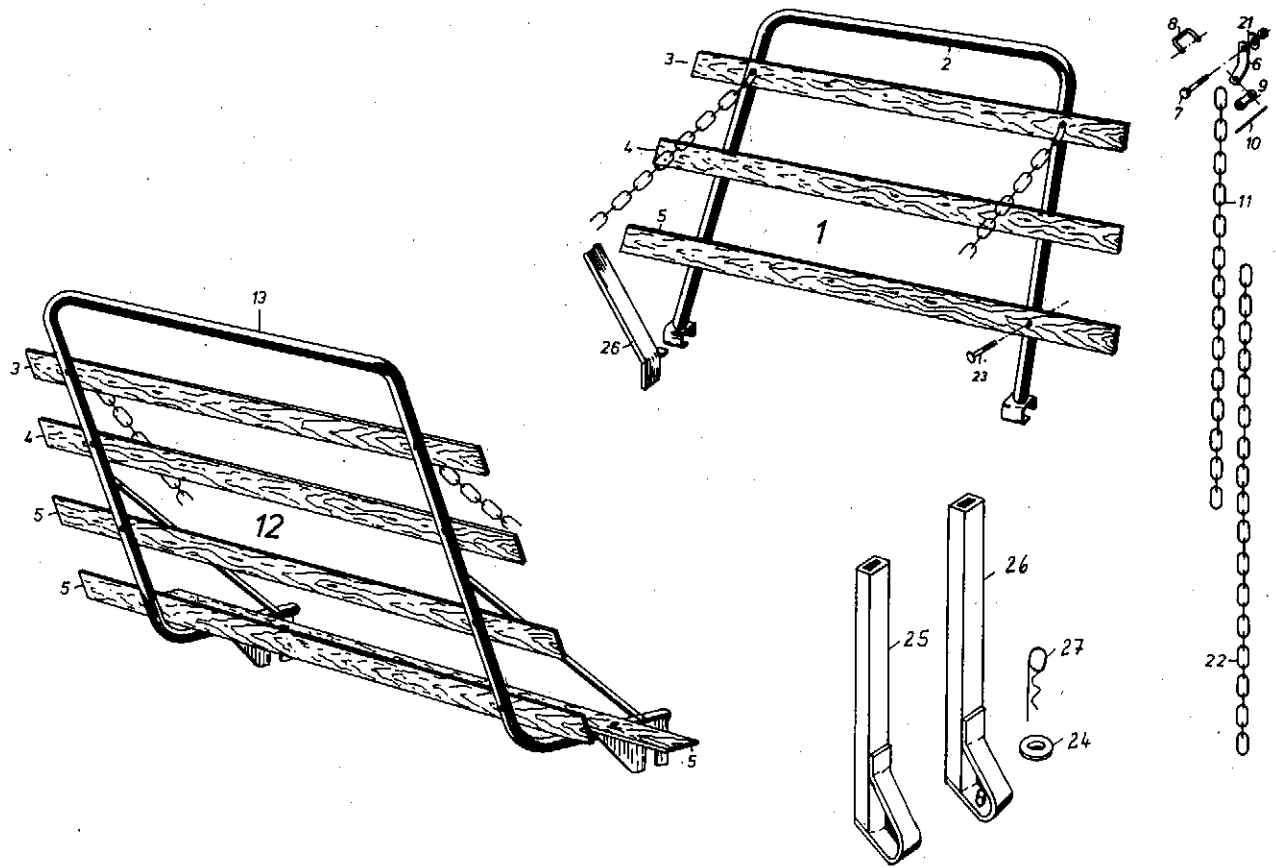


Bild Nr.	neu	Ersatzteile Nr. alt	Benennung	Stückz. pr. Gr.	Bemerkung
1	30200		Ladegatter vorn	1	
2	30196		Rahmenrohr	1	
3	30199		Brett L=2040	2	
4	30198		Brett L=2160	2	
5	30197		Brett L=2280	4	
6	30194		Lasche 30x8x170	4	
7	04481		6ht-Schr 12x95 D931-88	4	
8	04175	ST-04.5007.1.4	Verschlussglied	4	
9	04176	ST-04.5008.1.4	Verschlussplatte	4	
10	04177		Verschlussdraht 11,25x65 D2076	4	
11	10826		Kette 8 D763-27GL	2	
12	30205		Ladegatter hinten	1	
13	30204		Rahmenrohr	1	
21	03453		Scheibe 14 D126	4	
22	10827		Kette 8 D763-34GL	2	
23	05647		Flrdschr 8x80 D603-46V	12	
24	05501		Scheibe 17 D125-V	6	
25	14921		Schraegstellstuetze L=580	2	
26	14785		Schraegstellstuetze m. Bolzen L=560	4	
27	12500		Federstecker 3x80 V	4	

WICHTIG!

Bei Bestellungen von Ersatzteilen geben Sie bitte außer der Ersatzteilnummer stets Ihre Masch.-Nr. an.

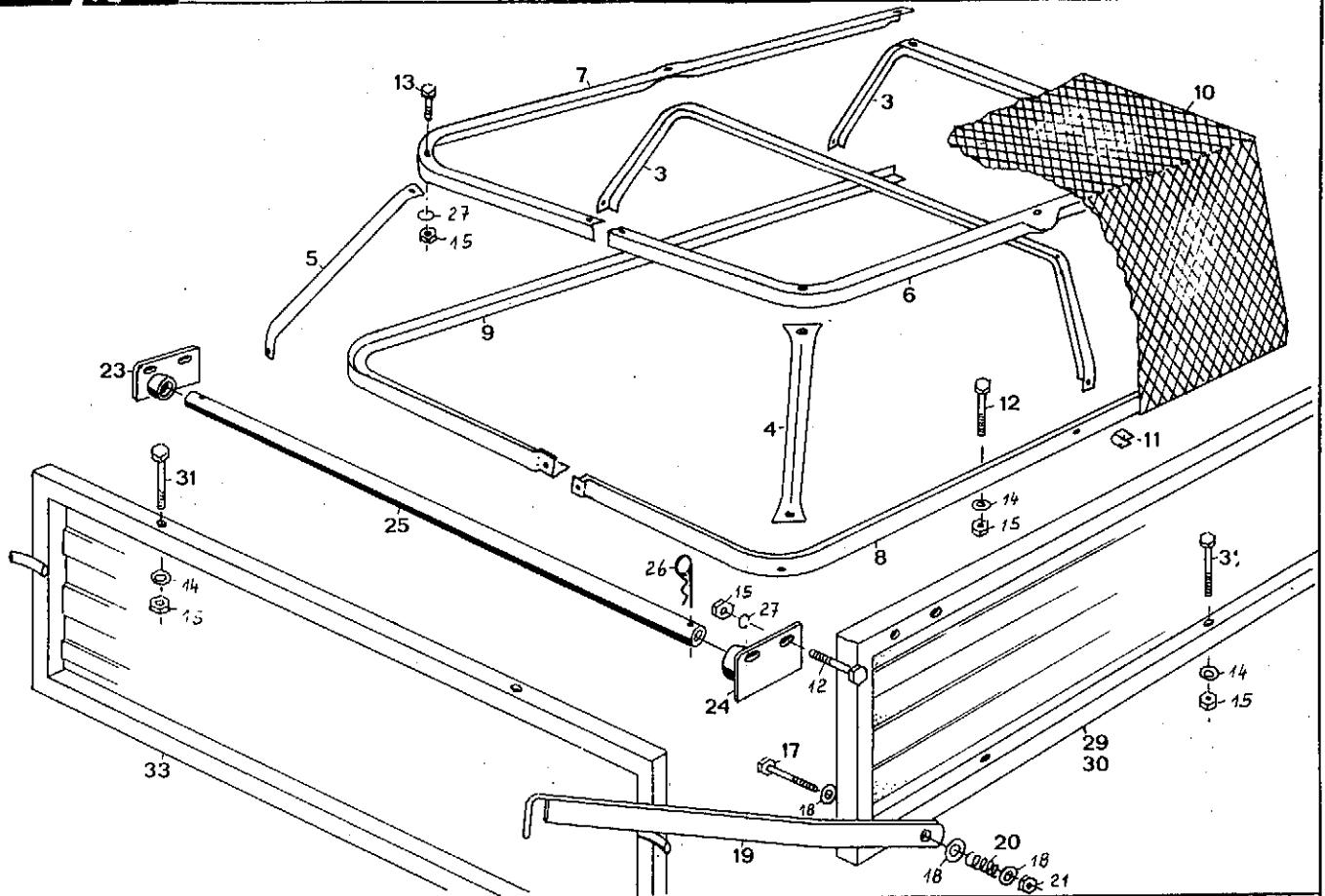


Bild Nr.	neue Ersatzteile Nr.	alte Ersatzteile Nr.	Benennung	Stückz. pr. Gr.	Bemerkung
1	30177		Häckselaufbau als Abladewg. kpl. best. aus Gr.1-5	1	0
2	30180		Windhaube kpl.	1	
3	30181	915.318	Bügel L=3092	2	
4	30109	915.320	Echstrebe re	1	
5	30110	915.319	Echstrebe Lks	1	
6	30183	915.317	Obenrand re L=2638	1	
7	30182	915.316	Obenrand Lks L=2638	1	
8	30185		unterer Rand re L=3497	1	1
9	30184		unterer Rand Lks L=3497	1	
10	30099	378.115	Netz Nylon	1	
11	30098	330.003	Klemme	68	
12	30115		6kt-Schr 10x65 D931-88 V	5	
13	08099		6kt-Schr 10x20 D933-88 V	14	
14	04740		Scheibe 11 D126 V	19	
15	04221		6kt-Mutter M10 D934-8 V	19	
16	14962		Abstützung kpl.	1	
17	12425		6kt-Schr 12x100 D931-88 V	1	
18	04223		Scheibe 14 D126 V	3	
19	14960		Abstützung 45x8x700	1	2
20	02443		Druckfeder 16,2x2x60,4	1	
21	04205		6kt-Mutter M12 D934-8 V	1	
22	30168		Drehgestänge kpl.	1	
23	14947		Halter Lks	1	
24	14946		Halter re	1	
25	30167		Rohr 25x1826	1	3
26	01354		Federstecker 5x115 V	2	
27	04218		Federring A10 D127 V	4	
12	30115		6kt-Schr 10x65 D931-88 V	4	
28	30164		Aufsatzprofile 500 Lks+re	1	
29	30161		Bordwand re 500x4412	1	
30	30163		Bordwand Lks 500x4412	1	
31	13124		6kt-Schr 10x110 D931-88 V	8	4
14	04740		Scheibe 11 D126 V	8	
15	04221		6kt-Mutter M10 D934-8 V	8	
32	30166		Aufsatzprofil hinten kpl.	1	
33	30165		Profilwand hinten 500x1845	1	
31	13124		6kt-Schr 10x110 D931-88 V	2	5
14	04740		Scheibe 11 D126 V	2	
15	04221		6kt-Mutter M10 D934-8 V	2	

WICHTIG!

Bei Bestellungen von Ersatzteilen geben Sie bitte außer der Ersatzteilnummer stets Ihre Masch.-Nr. an.

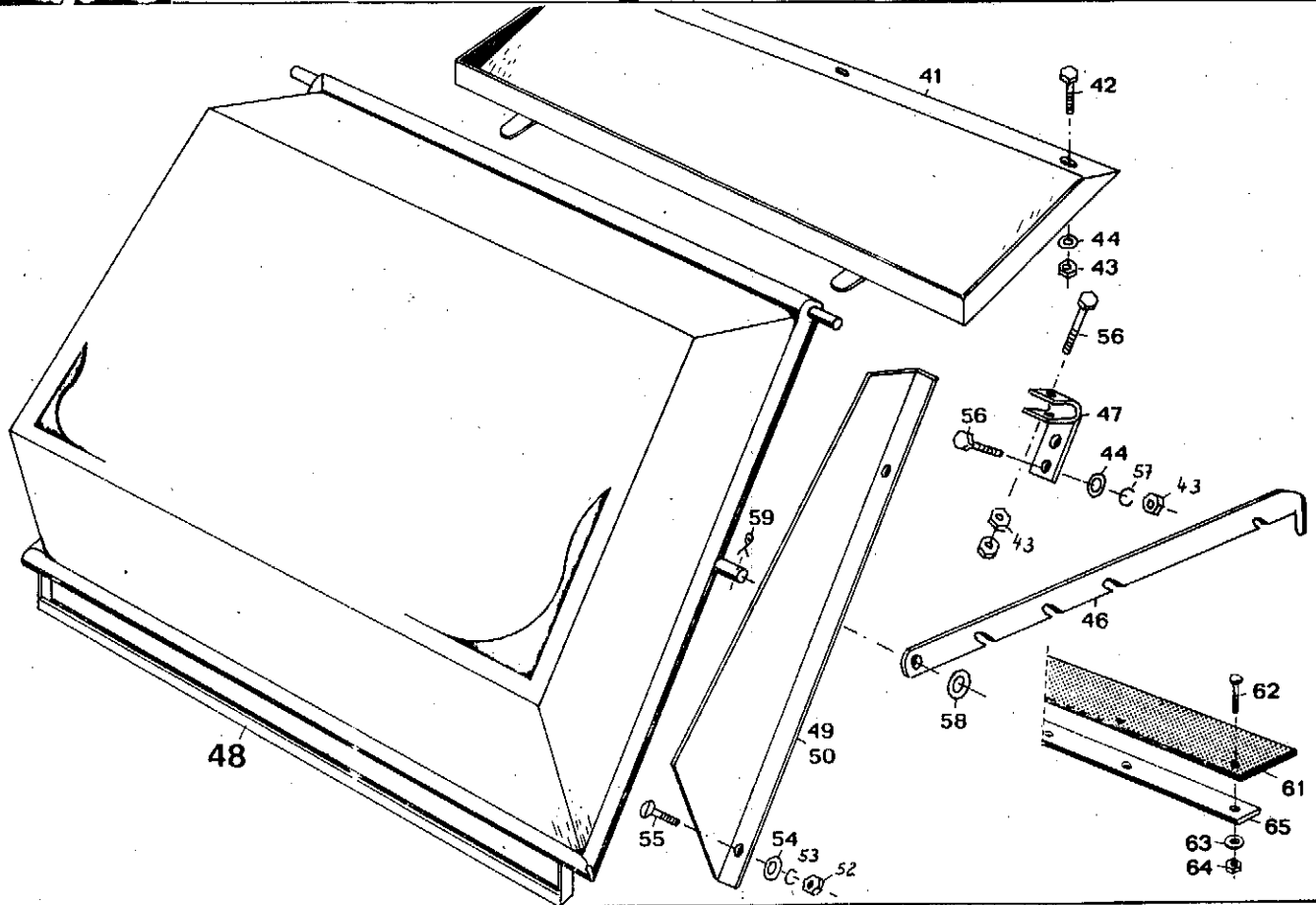


Bild Nr.	neue	Ersatzteile Nr. alt	Benennung	Stückz. pr. Gr.	Bemerkung
0	30176		<i>Hueckselaufbau als Dosierwagen bestehend aus: Gruppe 1 und 4 nach Bl. 481 und Gruppe 6, 7 und 8 nach Bl. 482</i>		0
40	30175		Abdeckblech kpl. m. Schrauben	1	
41	30174		Abdeckblech	1	
42	04219		6kt-Schr 10x30 D933-88V	3	6
43	04221		6kt-Mutter M10 D934-8V	3	
44	04740		Scheibe 11 D126 V	3	
45	30172		Haube kpl.	1	
46	30082		Hebel 45x8x660	1	
47	30086		Halter	2	
48	30080		Haube Rohrrahmen 1730x1165	1	
49	30090		Blech Lks	1	
50	30091		Blech re	1	
51	30096		6kt-Schr 10x50 D931-88V	2	
52	04222		6kt-Mutter M8 D934-8V	4	7
53	03734		Federring A8 D127 V	4	
54	04741		Scheibe 9 D126 V	4	
55	08711		Senkschr A8x30 D87-48V	4	
56	04734		6kt-Schr 10x25 D933-88V	4	
57	04218		Federring A10 D127 V	4	
58	05510		Scheibe 16 D126 V	1	
59	05477		Splint 4x30 D94-st V	1	
43	04221		6kt-Mutter M10 D934-8V	8	
44	04740		Scheibe 11 D126 V	4	
61	30337		Abstreifer 100x10x1830	1	
62	09237		Flrdschr 6x25 D603-46	9	
63	03454		Scheibe 6,6 D126	9	8
64	03381		6kt-Mutter M6 D934-8	9	
65	30338		Flachstahl 25x5x1830	1	

WICHTIG!

Bei Bestellungen von Ersatzteilen geben Sie bitte außer der Ersatzteilnummer stets Ihre Masch.-Nr. an.

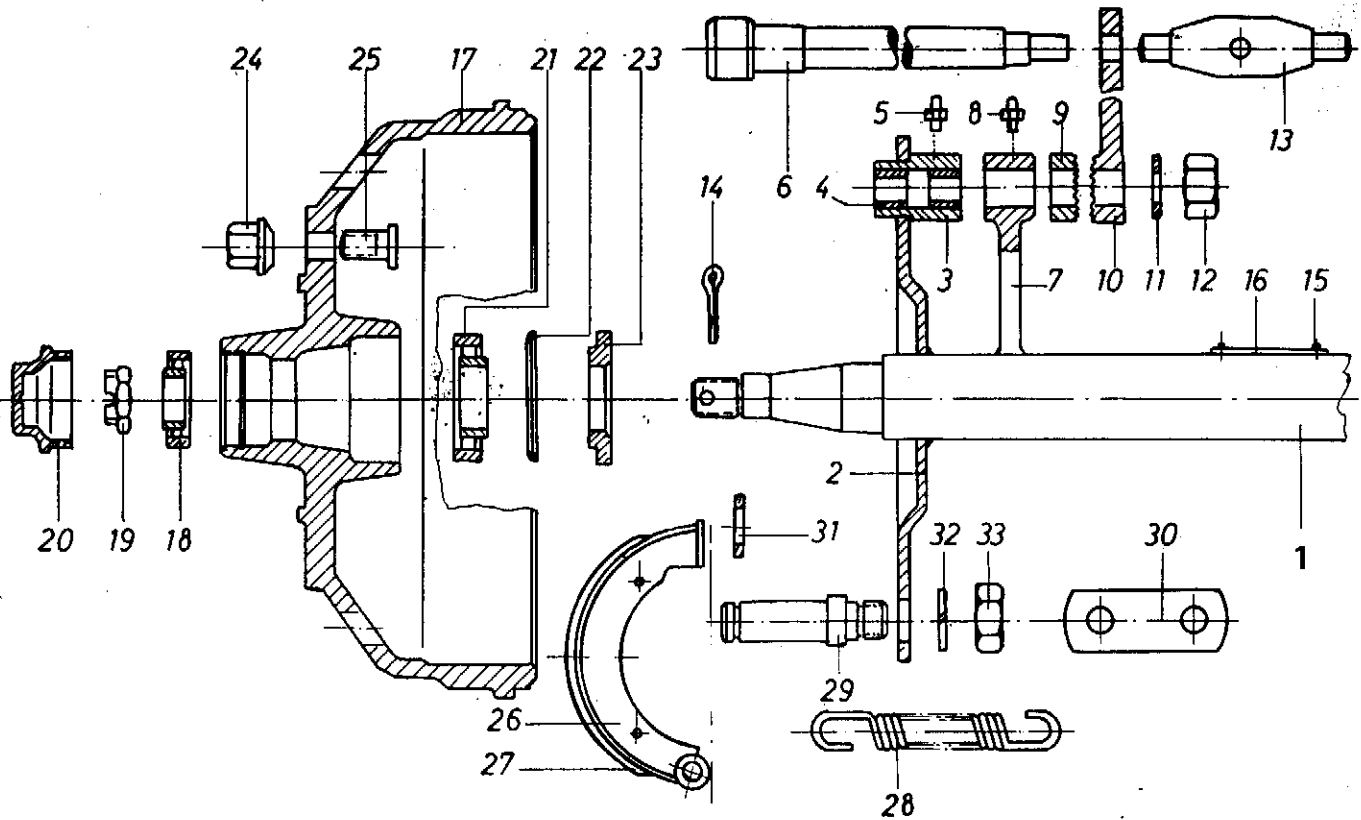


Bild. Nr.	neü	Ersatzteile Nr. alt	Benennung	Stückz. pr. Gr.	Bemerkung
0	30355	NIA 400-80	Bremsachse Nr. 247 1500-65	1	Nieper GA 7,5
1	29556		Mittelachse 1500-65	1	
2	29557	N-27014-A-65	Bremsankerplatte 65x398	2	
3	29534	D-27018-1a	Fuehrungsbuchse	2	
4	29535	N-270110	Bronzebuche 34x40x20	4	
5	29536	K 2A	Schmiernippel Al	2	
6	29538	N-27016	Ausgleichwelle m. Nocken 35x375	1	
	29539	N-27016	Ausgleichwelle m. Nocken 35x835	1	
7	29540	D-270119a	Ausgleichhalter	2	
8	29537	K 1A	Schmiernippel Al	2	
9	29541	200117	verzahneter Ring 60x20	2	
10	29542	200120	Bremshebel 230	2	
11	05518		Federring B20 D127	2	
12	29437		6Ht-Mutter M20x1,5 D936-8	2	
13	29543	D-200124	Zwischenstueck 160	1	
14	28915		Splint 4x45 D94-St	2	
17	29544	N-27017-A2-F	Radnabe m. Bremstrommel 400x80	2	6/160/205
18	05877	05876	Kegelrollg. 38 207 D720	2	
19	04730		Kr-Mutter M27x1,5 D937-8	2	
20	29545	D8511-A	Radkappe M74x1,5	2	
21	29553		Kegelrollg. 32 011 x D720	2	
22	29554		Nilos-Ring 32 011 x AV	2	
23	29546	D-270112-A	Distanzring 54,8x91,5x13	2	Kunststoff
24	03318		6Ht-Mutter A18 D74361-68V	12	
25	29555		Radbolzen M18x1,5x56	12	
26	29547	N-27013-A	Bremsbache + Belag	4	
27	29548	BBA6	Bremsbelag 400x80x8 Beral-Spezial	4	
28	29549	E-52031A	Zugfeder Dm 24,5	2	
29	29550	N-27018a	Lagerbolzen 35x104	4	
30	29551	N-27019	Sperrlasche 40x4x100	2	
31	27743		Sich-Ring 28x1,5 D471	4	
32	29552		Federring A24 D127	4	
33	05875		6Ht-Mutter M24x1,5 D936-8	4	

WICHTIG!

Bei Bestellungen von Ersatzteilen geben Sie bitte außer der Ersatzteilnummer stets Ihre Masch.-Nr. an.

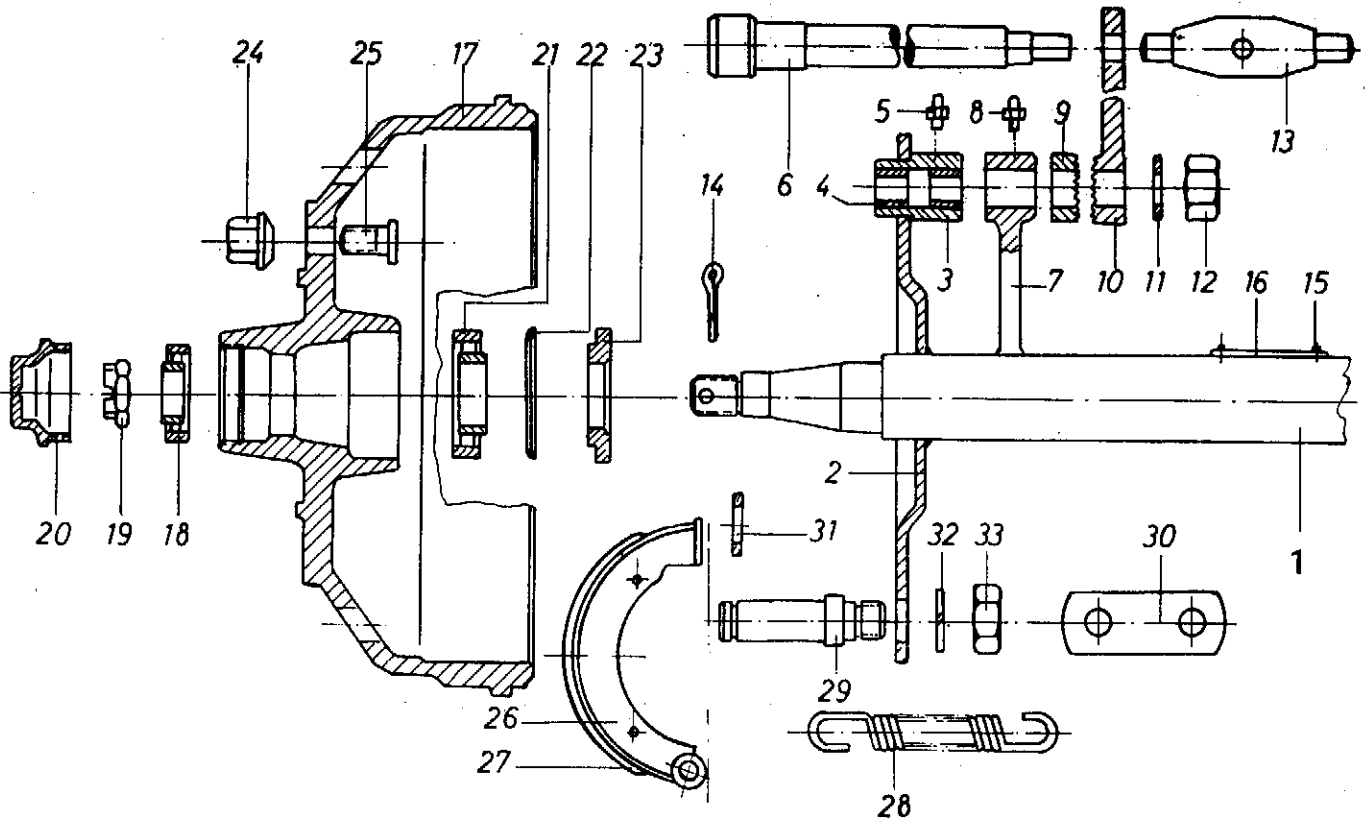


Bild Nr.	Ersatzteile Nr.		Benennung	Stückz. pr. Gr.	Bemerkung
	neu	alt			
0	30323	N/A 400-80	Bremsachse Nr. 251 1500-70	1	Nieper GA 8
1	29532		Mittelachse 1500-70	1	
2	29533	N-270/4-A-70	Bremsankerplatte 70x398	2	
3	29534	D-270/8-1a	Fuehrungsbuchse	2	
4	29535	N-270/10	Bronzebuchse 34x40x20	4	
5	29536	K 2A	Schmiernippel AL	2	
6	29538	N 270/16	Ausgleichwelle m. Nocken 35x375	1	
	29539	N 270/16	Ausgleichwelle m. Nocken 35x835	1	
7	29540	D-270/11a	Ausgleichhalter	2	
8	29537	K 1A	Schmiernippel AL	2	
9	29541	200/17	verzahneter Ring 60x20	2	
10	29542	200/20	Bremshebel 230	2	
11	05518		Federring B20 D127	2	
12	29437		6Ht-Mutter M20x1,5 D936-8	2	
13	29543	D-200/24	Zwischenstueck 160	1	
14	28915		Splint 4x45 D94-5t	2	
17	29544	N-270/7-A2-F	Radnabe m. Bremstrommel 400x80	2	6/160/205
18	05277	05276	Kegelrollg. 38x207 D720	2	
19	04730		HR-Mutter M27x1,5 D937-8	2	
20	29545	D-85/1-A	RadKappe M74x1,5	2	
21	29553		Kegelrollg. 32011x D720	2	
22	29554		Nilos-Ring 32011x AV	2	
23	29546	D-270/12-A	Distanzring 54,8x91,5x13	2	Kunststoff
24	03318		6Ht-Mutter A18 D74361-68V	12	
25	29555		Radbolzen M18x1,5x56	12	
26	29547	N-270/3-A	Bremsbacke + Belag	4	
27	29548	BBA 6	Bremsbelag 400x80x8. Beral-Spezial	4	
28	29549	E-9203/A	Zugfeder Dm 24,5	2	
29	29550	N-270/8a	Lagerbolzen 35x104	4	
30	29551	N-270/9	Sperrlasche 40x4x100	2	
31	27743		Sich-Ring 28x1,5 D471	4	
32	29552		Federring A24 D127	4	
33	05875		6Ht-Mutter M24x1,5 D936-8	4	

WICHTIG!

Bei Bestellungen von Ersatzteilen geben Sie bitte außer der Ersatzteilnummer stets Ihre Masch.-Nr. an.

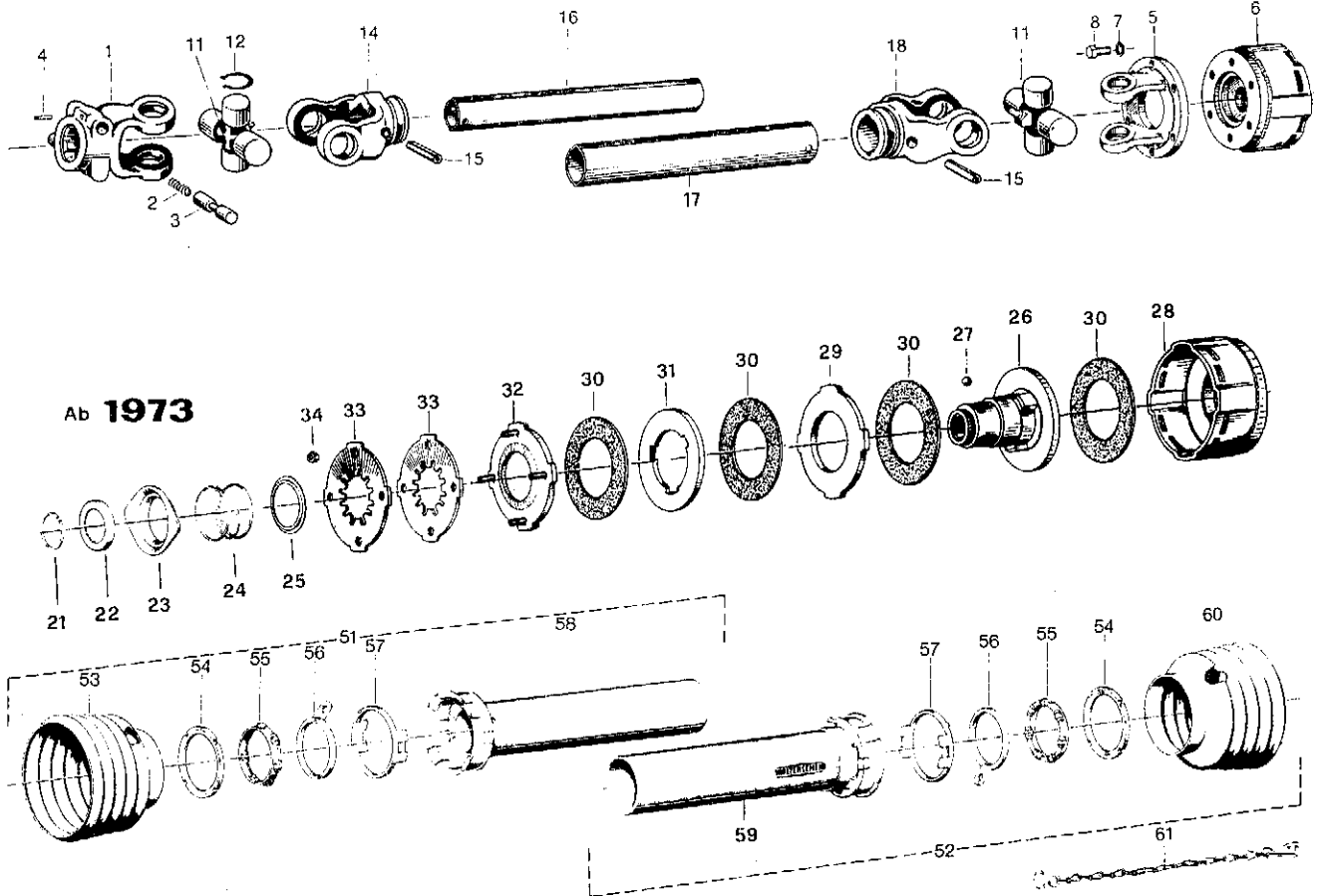


Bild Nr.	Ersatzteile Nr.		Benennung	Stückz. pr. Gr.	Bemerkung
	neu	alt			
0	30333	6738 - 1055	Gelenkwelle kpl. L = 1055	1	
1	30001	12.10.00	Aufsteckgabel m. KNP 1 3/8" + 2 Schiebepfiffe	1	
2	11688	66.01.00	Druckfeder 6,9 x 1 x 35	2	
3	11689	65.01.00	Schiebestift	2	
4	12043	61.02.00	Spannhülse 4x20 D1481	2	
5	13507	55.30.02	Flanschgabel # 136	1	
6	13501	56.134.16	Scheibenkupplung 492/4 m. KNP 1 3/8" + Ziehverschl.	1	
7	03935	60.82.00	Federring H10 D127	6	
8	04665	60.05.05	6Ht-Schr 10x25 D933	6	
11	30002	12.00.00	Kreuzgarnitur kpl. m. Schmiernippel + 4 Sich-Ringen	2	
12	28350	12.00.50	Sich-Ring 30,5	8	
14	28337	12.38.00	Rillengabel m. Spannhülsebohr. f. Profilrohr 1bGA	1	
15	05805	61.05.03	Spannhülse 10x75 D1481	2	
16	28351	75.25.95 - 800	Profilrohr 1bGA m. Spannhülsebohrung L = 800	1	
17	28352	75.36.15 - 915	Profilrohr 2aG m. Spannhülsebohrung L = 915	1	
18	28338	12.39.00	Rillengabel m. Spannhülsebohr. f. Profilrohr 2aG	1	
21	12350	62.07.00	Sprengring	1	
22	13351	76.20.14	Winkelring	1	
23	12352	65.03.05	Ziehverschluss	1	
24	12353	66.01.46	Druckfeder	1	
25	12376	76.20.16	Stützring	1	
26	13508	56.64.12	Flanschgabel KNP 1 3/8" D9611A	1	
27	12355	64.01.02	Kugel 1/2" D5401	3	
28	13505	56.65.07	Kupplungsgehäuse	1	
29	13504	56.66.02	Zwischenscheibe	1	
30	12380	56.73.00	Reibscheibe	4	
31	13503	56.67.01	Mitnahmescheibe	1	
32	12379	56.66.05	Druckscheibe kpl.	1	
33	12378	66.09.00	Tellerfeder 3mm	2	
34	03394	60.51.05	6Ht-Mutter M8 D934	4	
51	28353	82.123 - 730	Innere Schutzhaelfte kpl. Rohrlaenge = 730	1	mit 84.10.05
52	28354	82.124 - 860	Aussere Schutzhaelfte kpl. Rohrlaenge = 860	1	mit 84.11.04
53	28359	84.10.05	Schutztrichter	1	
54	28355	82.83.00	Nutenring	2	
55	28356	82.86.01	Kugelhaltering kpl. mit Kugeln	2	
56	28357	82.83.02	Haltering	2	
57	28358	82.83.01	Schiebering	2	
58	28361	80.38.02 - 730	Innenschutzerohr m. Kappe Rohrlaenge = 730	1	
59	28362	80.39.02 - 860	Aussenschutzerohr m. Kappe Rohrlaenge = 860	1	
60	28360	84.11.04	Schutztrichter	1	
61	12371	82.36.03	Halteketten	1	

WICHTIG!

Bei Bestellungen von Ersatzteilen geben Sie bitte außer der Ersatzteilnummer stets Ihre Masch.-Nr. an.

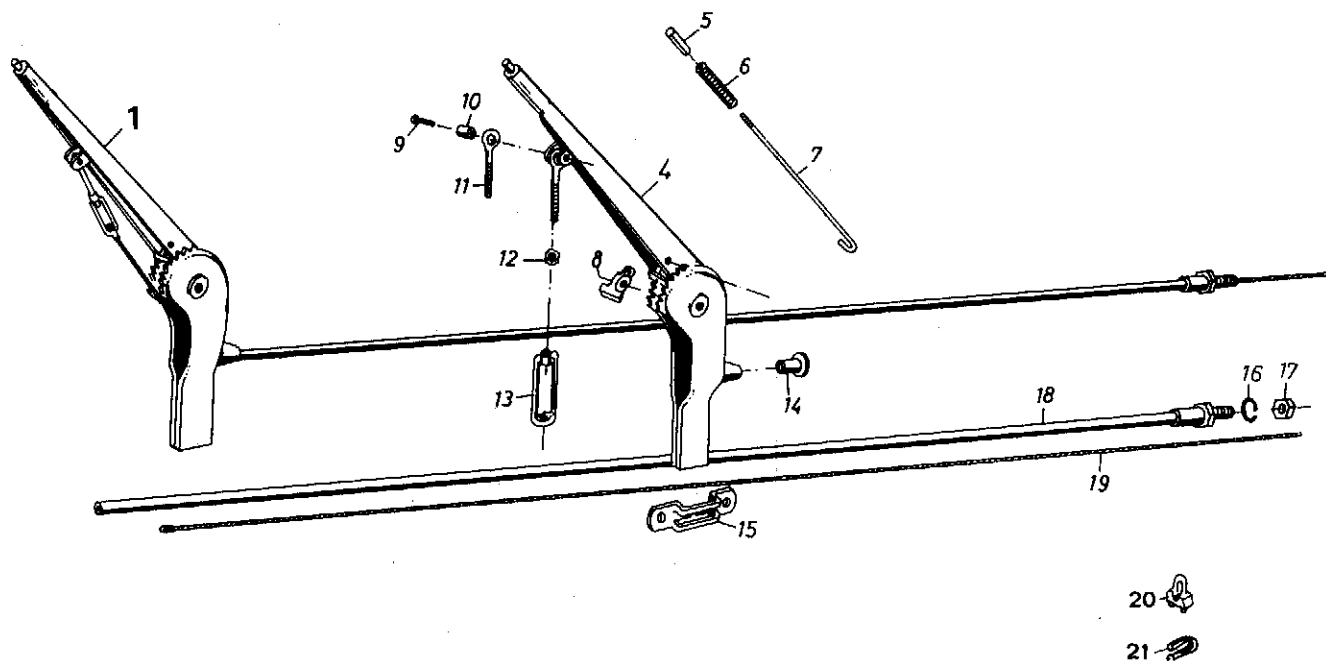


Bild Nr.	neue Ersatzteile Nr.	alte Ersatzteile Nr.	Benennung	Stückz. pr. Gr.	Bemerkung
1	14536		Seilzugbremse Huelle 2300 Seil 6500	1	BE 75
	12867		Seilzugbremse Huelle 2300 Seil 7850	1	BE 125
	10189	001.276.00.01	Seilzugbremse Huelle 2300 Seil 5600	1	Streuer ab 55538
	08042	201.276.00.01	Seilzugbremse Huelle 3800 Seil 6350	1	Lodewagen ab 23116
	06268	211.276.00.01	Seilzugbremse Huelle 5300 Seil 7850	1	LW-Schwenkd. ab 23116
4	28188	T64/C-01	Seilzugbremse	1	
5	28189	T64/C-02	Druckknopf	1	
6	28190	T64/C-03	Druckfeder	1	
7	28191	T64/C-04	Rasterstange	1	
8	28192	T64/C-05	Schnaepfer	1	
9	04698		H-Niet 6x20 D660-MUST34	2	
10	28193	T64/C-07	Distanzstueck	1	
11	28194	T64/C-08	Rugenschraube	1	
12	03394		6kt-Mutter M8 D934-8	1	
13	28195	T64/C-11	Spannschloss	1	
14	28196	T64/C-12	Aufnahmestueck	1	
15	28197	T64/C-15	Einstecklasche	1	
16	03983		Federring A14 D127	1	
17	03984		6kt-Mutter M14 D934-8	1	
18	28198	T64/C-20	Bowdenzughuelle 2300	1	
	28199	T64/C-21	Bowdenzughuelle 3800	1	
	28200	T64/C-22	Bowdenzughuelle 5300	1	
19	28201	T64/C-23	Bowdenzugseil 5600	1	
	28202	T64/C-24	Bowdenzugseil 6350	1	
	28203	T64/C-25	Bowdenzugseil 7850	1	
20	14235		Drahtseilklemme 5 D1142	3	
21	05032		Hausche B6 D6899	1	

WICHTIG!

Bei Bestellungen von Ersatzteilen geben Sie bitte außer der Ersatzteilnummer stets Ihre Masch.-Nr. an.

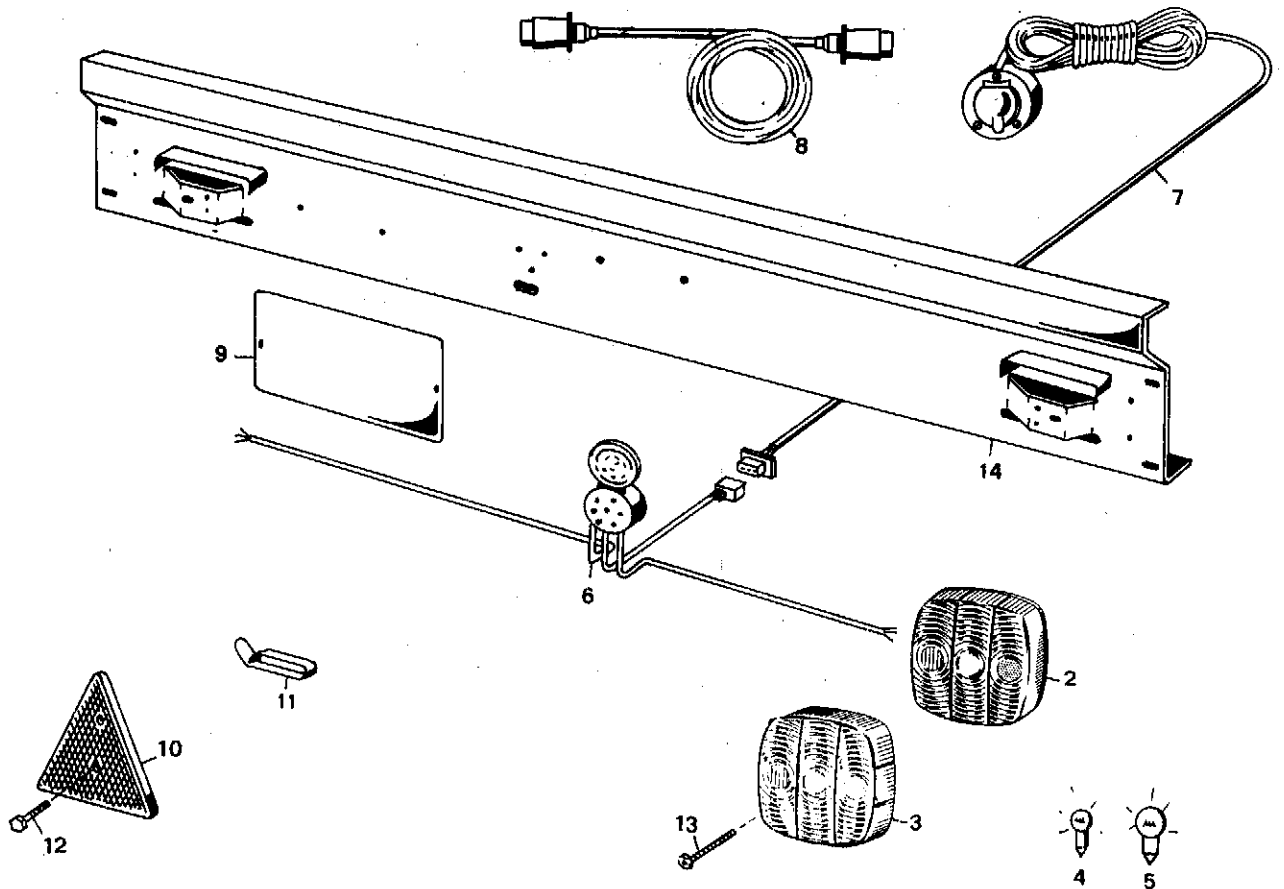


Bild Nr.	neu	Ersatzteile Nr. alt	Benennung	Stückz. pr. Gr.	Bemerkung
1	14458		Ruecklicht-Anlage 3K o. Traeger, Hella	1	E50-E60
2	10076	2SE002578-02	Leuchte	2	
3	28184	9EL112759-00	Lichtscheibe m. Kennzeichenfenster 43256 R4,6,7	2	
4	28185	8GA002071-13	Kugellampe 12V 10W	2	
5	28186	8GA002073-12	Kugellampe 12V 21W	2	
6	10245	8KA002775-00	Steckdose m. Kabel	1	
7	14611	8KA002184-05	Zuleitung 7x6500	1	
8	02136		Verbindungskabel 7x2620	1	
9	12931		Nummernschild 240x130	1	
10	13577		Dreieck-Rueckstr.	2	
11	04578	8HS071414-00	Kabelklemme 4-6	5	
12	04628		6kt-Schr 6x20 D933-88 V	10	
13	28927		Li-BI-Schr B3,9x38 D7981 V	4	
14	14605		Traeger L=1920	1	

WICHTIG!

Bei Bestellungen von Ersatzteilen geben Sie bitte außer der Ersatzteilnummer stets Ihre Masch.-Nr. an.


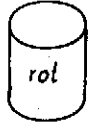





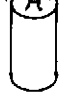





	Achtung - Sehr wichtig 1. Auf festen Verschluss... 2. Höchstladung..... 3. 4. 5. 6. 7.	2,65 t	5,0 t	2,5 atü		
	Achtung! Vorschub nur bei lauten- der Maschine verstellen	3,26 t	2,7 t	3 atü		
UNIVERSAL	Achtung! Betreten der Plattform bei laufender Masch. verboten	3,2 t	5,15 t	3,5 atü		
STANDARD	Transportbodenketten immer gut spannen. Bei erforderl. Kürzung	4,0 t		8,0		
EUROPA	Achtung Vor jedem Einsatz Rollbodenlg. schmieren	3,55 t	5,5	5,4		
		4,4 t	6,5	1. Fahrzeugbr. 2500 2. 400		

Bild Nr.	neue	Ersatzteile Nr. alt	Benennung	Stückz. pr. Gr.	2W Europ.									
					E25	E30	E35	E40	E40	E50	E60	Z42		
1	04140	RH-15.8001.1.3	kemper Groesse 2 400x115	2	x	x	x	x	x	x	x	x	x	
2	04585	V1-28.5037.1.4	kemper Groesse 1 450x185	2	x	x	x	x	x	x	x	x	x	
3	14104		Abziehbild Universal 650x100x82	2	x	x	x	x					x	
4	14103		Abziehbild Standard 600x100x82	2	x	x	x	x					x	
5	02281		Abziehbild Europa 450x100x82	2	x	x	x	x	x	x	x	x	x	
6	04587	LU-52.5017.1.4	25 km Schild	2	x	x	x	x					x	
7	10106	St-00.5012.1.4	Etikett	1	x	x	x		x	x	x	x		
8	08514	St-00.5013.1.4	Etikett	1	x	x	x		x	x	x	x		
9	01539		Etikett	1	x	x	x		x	x	x	x		
10	08516	St-00.5015.1.4	Etikett	1	x	x	x		x	x	x	x		
11	08517	LW-12.5014.1.4	Etikett	1	x	x	x		x	x	x	x		
12	08527	LI-12.5004.1.4	Abziehbild 25 km	2					x	x	x	x		
13	05946	K-F28514	Etikett 2,65 t	1	x									
14	05949	K-F28614	Etikett 3,26 t	1	x									
15	05948	KE-F28814	Etikett 3,2 t	1		x								
16	05952	KE-F28914	Etikett 4,0 t	1		x		x						
17	05951	B-F29014	Etikett 3,55 t	1			x							
18	04720	B-F28714	Etikett 4,4 t	1			x		x					
19	05953	B-F29214	Etikett 5,0 t	1				x						
20	05947	LL-52.5026.1.4	Etikett 2,7 t	1									x	
21	05954	40-F29114	Etikett 5,15 t	1									x	
22												x		
23	10066		Etikett 5,5 t	1								x		
24	10067		Etikett 6,5 t	1								x	x	
25	04588	St-00.5011.1.4	Etikett 2,5 atue	2										
26	05944	St-00.5021.1.4	Etikett 3 atue	2								x		
27	00904		Etikett 3,5 atue	2									x	
28	00831		Etikett 3,0 t	1									x	
29	00143		Etikett 5,4 t	1									x	
30	01342		Abziehbild	1						x	x	x		
31	01547		Ersatzlack rot 1kg	1										
32	01553		Ersatzlack gelb 1kg	1										
33	01550		Ersatzlack grün 1kg	1										
34	01555		Ersatzlack schwarz 1kg	1										
35	03365		Ersatzlack rot braun 1kg	1										
36														
37	01557		Spruehdose rot	1										
38	01559		Spruehdose gelb	1										
39	01558		Spruehdose grün	1										
40	01560		Spruehdose schwarz	1										
41														
42														

WICHTIG!

Bei E-stellungen von Ersatzteilen geben Sie bitte außer der Ersatzteilnummer

stets Ihre Masch.-Nr. an.

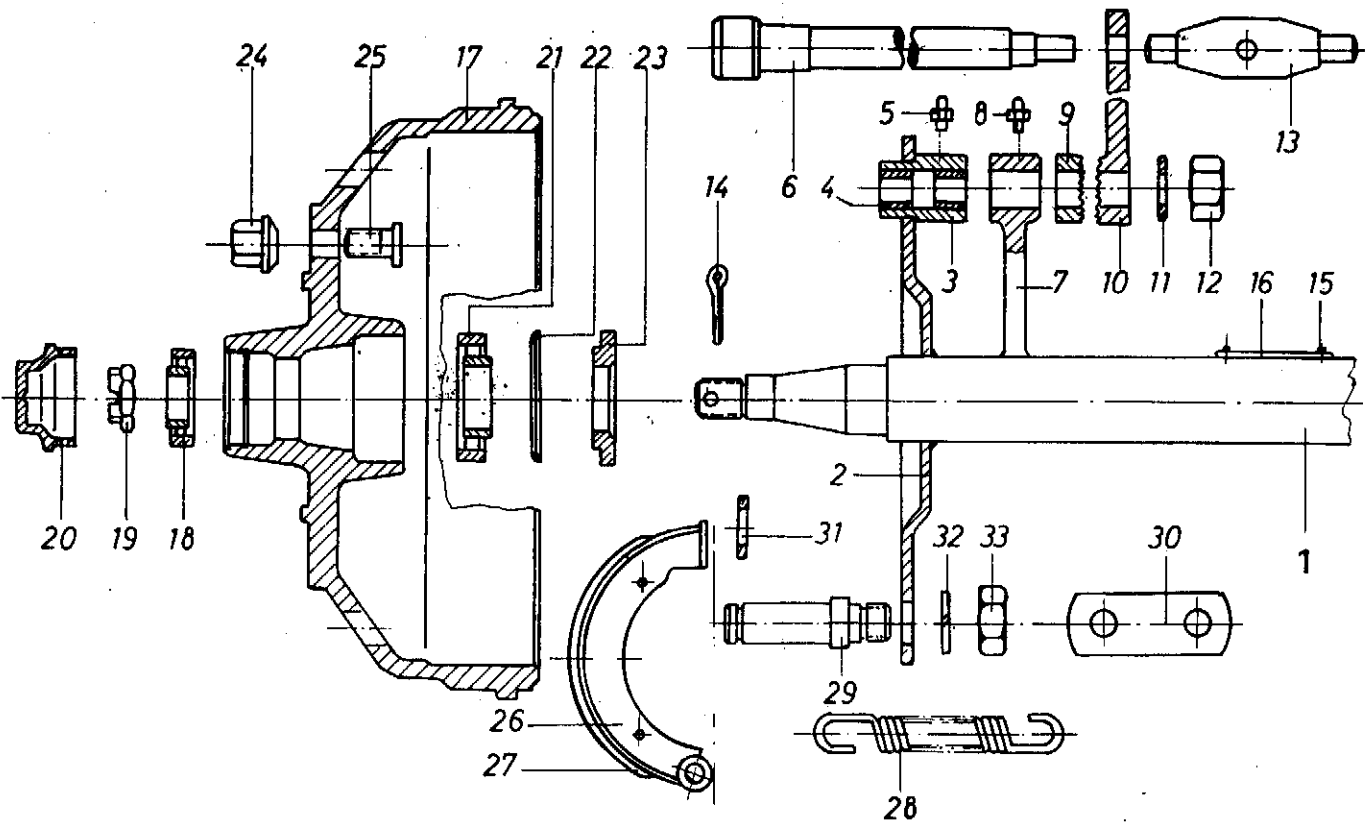


Bild Nr.	neu	Ersatzteile Nr. alt	Benennung	Stückz. pr. Gr.	Bemerkung
0	30355	NIA 400-80	Bremsachse Nr. 247 1500-65	1	Nieper GA 7,5
1	29556		Mittelachse 1500-65	1	
2	29557	N-270/4-A-65	Bremsankerplatte 65x398	2	
3	29534	D-270/8-1a	Führungsbüchse	2	
4	29535	N-270/10	Bronzebüchse 34x40x20	4	
5	29536	K 2A	Schmiernippel Al	2	
6	29538	N-270/6	Ausgleichwelle m. Nocken 35x375	1	
	29539	N-270/6	Ausgleichwelle m. Nocken 35x835	1	
7	29540	D-270/11a	Ausgleichhalter	2	
8	29537	K 1A	Schmiernippel Al	2	
9	29541	200/17	verzahneter Ring 60x20	2	
10	29542	200/20	Bremshebel 230	2	
11	05518		Federring B20 D127	2	
12	29437		6ht-Mutter M20x1,5 D936-8	2	
13	29543	D-200/24	Zwischenstueck 160	1	
14	28915		Splint 4x45 D94-St	2	
17	29544	N-270/7-A2-F	Radnabe m. Bremstrommel 400x80	2	6/160/205
18	05217		Kegetrollg. 30 207 D720	2	
19	04730		Kr-Mutter M27x1,5 D937-8	2	
20	29545	D85/1-A	Radkappe M74x1,5	2	
21	29553		kegetrollg. 32 011 x D720	2	
22	29554		Nilos-Ring 32 011 x AV	2	
23	29546	D-270/12-A	Distanzring 54,8x91,5x13	2	Kunststoff
24	03318		kgb-Mutter A18 D74361-68V	12	
25	29555		Radbolzen M18x1,5x56	12	
26	29547	N-270/3-A	Bremsbache + Belag	4	
27	29548	BBA 6	Bremsbelag 400x80x8 Beral-Spezial	4	
28	29549	E-S 203/A	Zugfeder Dm 24,5	2	
29	29550	N-270/18a	Lagerbolzen 35x104	4	
30	29551	N-270/19	Sperrlasche 40x4x100	2	
31	27743		Sich-Ring 28x1,5 D471	4	
32	29552		Federring A24 D127	4	
33	05875		6ht-Mutter M24x1,5 D936-8	4	

WICHTIG!

Bei Bestellungen von Ersatzteilen geben Sie bitte außer der Ersatzteilnummer stets Ihre Masch.-Nr. an.

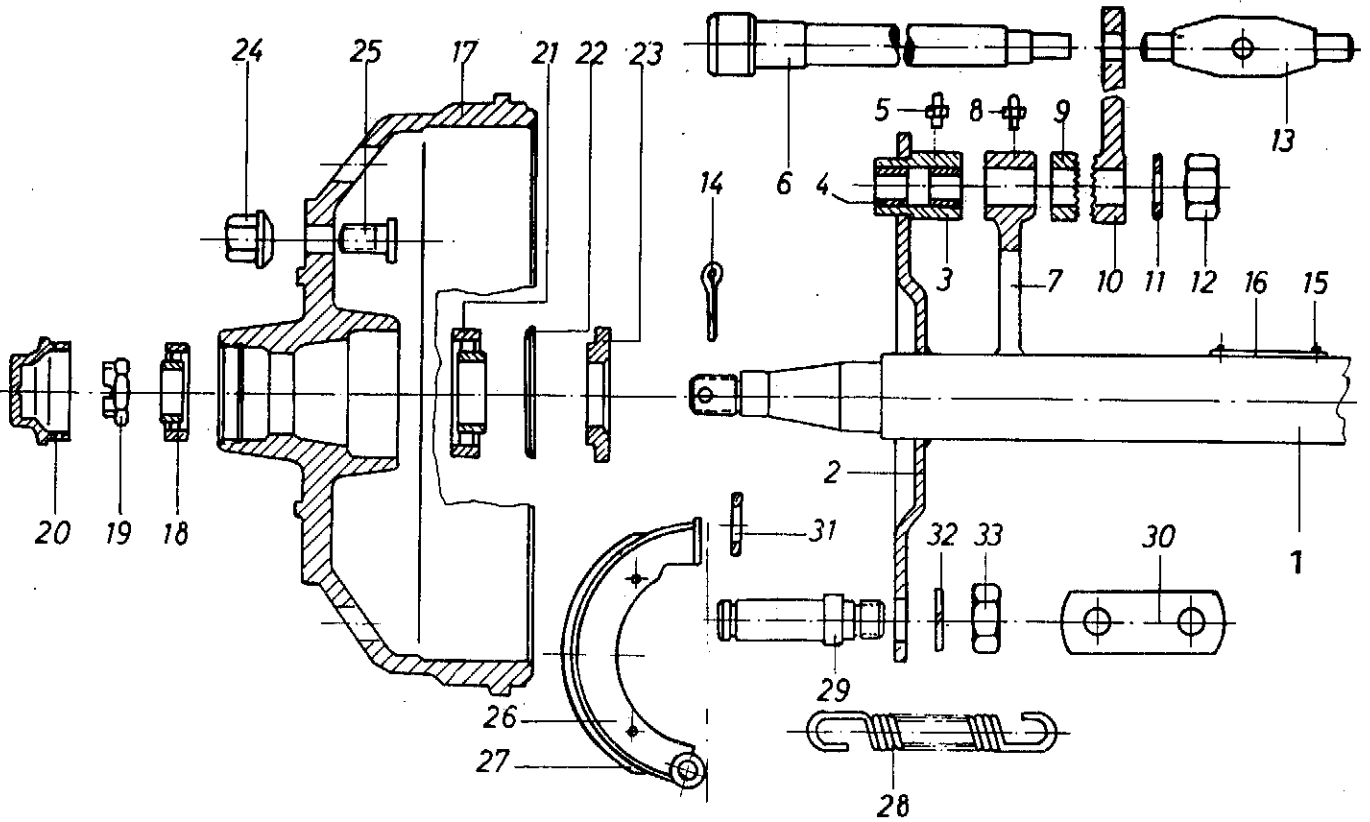


Bild Nr.	neu	Ersatzteile Nr. alt	Benennung	Stückz. pr. Gr.	Bemerkung
0	30323	NIA 400-80	Bremsachse Nr. 251 1500-70	1	Nieper GA 8
1	29532		Mittelachse 1500-70	1	
2	29533	N-27014-A-70	Bremsankerplatte 70x398	2	
3	29534	D-27018-1a	Fuehrungsbuchse	2	
4	29535	N-270110	Bronzebuchse 34x40x20	4	
5	29536	K 2A	Schmiernippel AL	2	
6	29538	N 27016	Ausgleichwelle m. Nocken 35x375	1	
	29539	N 27016	Ausgleichwelle m. Nocken 35x835	1	
7	29540	D-270111a	Ausgleichhalter	2	
8	29537	K 1A	Schmiernippel AL	2	
9	29541	200117	verzahnter Ring 60x20	2	
10	29542	200120	Bremshebel 230	2	
11	05518		Federring B20 D127	2	
12	29437		6kt-Mutter M20x1,5 D936-8	2	
13	29543	D-200124	Zwischenstueck 160	1	
14	28915		Splint 4x45 D94-5t	2	
17	29544	N-27017-A2-F	Radnabe m. Bremstrommel 400x80	2	6/160/205
18	05217		Kegelrollg. 30207 D720	2	
19	04730		Kr-Mutter M27x1,5 D937-8	2	
20	29545	D-8511-A	Radkappe M74x1,5	2	
21	29553		Kegelrollg. 32011x D720	2	
22	29554		Nilos-Ring 32011x AV	2	
23	29546	D-270112-A	Distanzring 54,8x91,5x13	2	Kunststoff
24	03318		Kgb-Mutter A18 D74361-68V	12	
25	29555		Radbolzen M18x1,5x56	12	
26	29547	N-27013-A	Bremsbacke + Belag	4	
27	29548	BBA6	Bremsbelag 400x80x8 Beral-Spezial	4	
28	29549	E-S203/A	Zugfeder Dm 24,5	2	
29	29550	N-27018a	Lagerbolzen 35x104	4	
30	29551	N-27019	Sperrlasche 40x4x100	2	
31	27743		Sich-Ring 28x1,5 D471	4	
32	29552		Federring A24 D127	4	
33	05875		6kt-Mutter M24x1,5 D936-8	4	

WICHTIG!

Bei Bestellungen von Ersatzteilen geben Sie bitte außer der Ersatzteilnummer stets Ihre Masch.-Nr. an.