

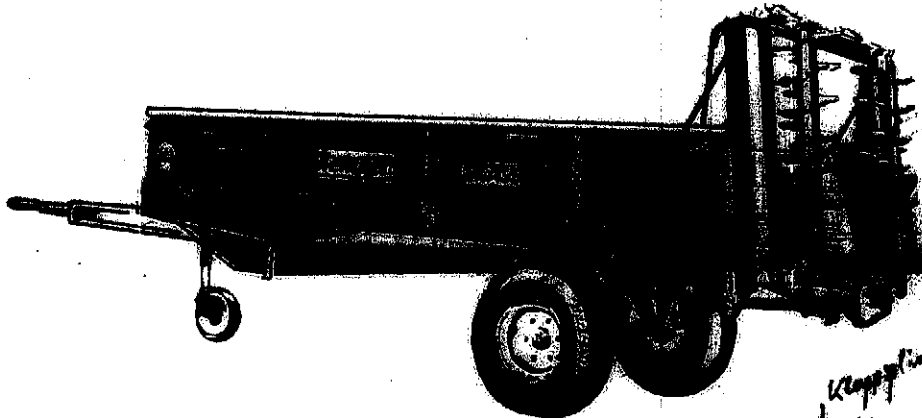
Stalldung-Streuer

KEMPER

FRÄSE

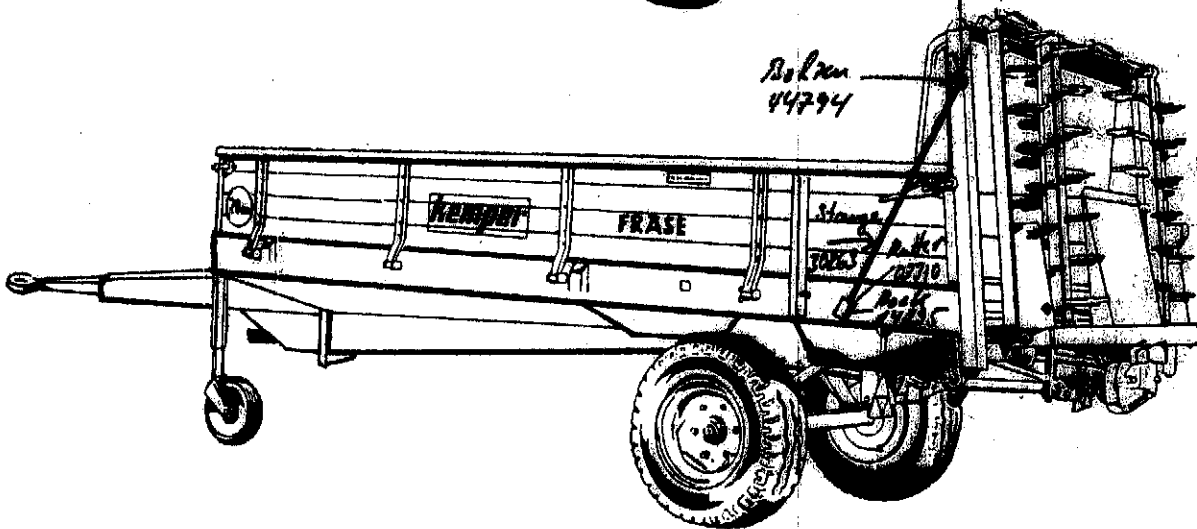
Ersatzteil-Katalog **46**

86000



Komponent 03692

*Bolzen
44794*



*Stange
70263
10710
10715*

MASCHINENFABRIK KEMPER GMBH 4424 STADTLOHN

POSTFACH 1352

TELEFON: 0 25 63 - 881 · TELEX: 89 726

DIREKTDURCHWAHL KEMPER-KUNDENDIENST: 0 25 63 - 6 82 32

Fräse

Bl.-Nr.	Gruppe	F30	F35	F40	F45
46-837	Streuwerk Fräse ab 86.000	x	x	x	x
46-838	Pendelwelle	x	x	x	x
46-839	Vorschluss	x	x	x	x
46-840	Stirnradgetriebe	x	x	x	x
25-351	Winkelgetriebe	x	x	x	x
46-841	Antrieb				
40-488	Vordurchverstellung	x	x	x	x
40-456	Rollböden	x	x	x	x
40-457	Rollbödenwellen	x	x	x	x
40-458	Spindelstützwinde	x	x	x	x
46-842	Holz-Bordwände 400	x	x		
46-843	Holz-Bordwände 500			x	x
46-844	Aufsatzbretter 200 + 300	x	x	x	x
46-845	Gelenkwelle vorn 38684	x	x	x	x
46-846	Gelenkwelle vorn m. Rutschk. 38685	x	x	x	x
46-847	Streuwerk-Antriebsgelenkwelle 45145	x	x	x	x
03-105	Seilzugbremse	x			
84-850	Auflaufbremse		x	x	x
40-463	Rücklicht-Anlage	x	x	x	x
52-530	Bremsachse Nr. 213 P 32239	x			
40-449	Bremsachse Nr. 214 P 32240		x		
84-856	Bremsachse Nr. 215 P 32241			x	x
40-541	Bremsachse Nr. 230 N 32398	x			
40-542	Bremsachse Nr. 233 N 32399		x		
02-025	Bremsachse Nr. 242 N 01377			x	x
40-464	Zu behör	x	x	x	x

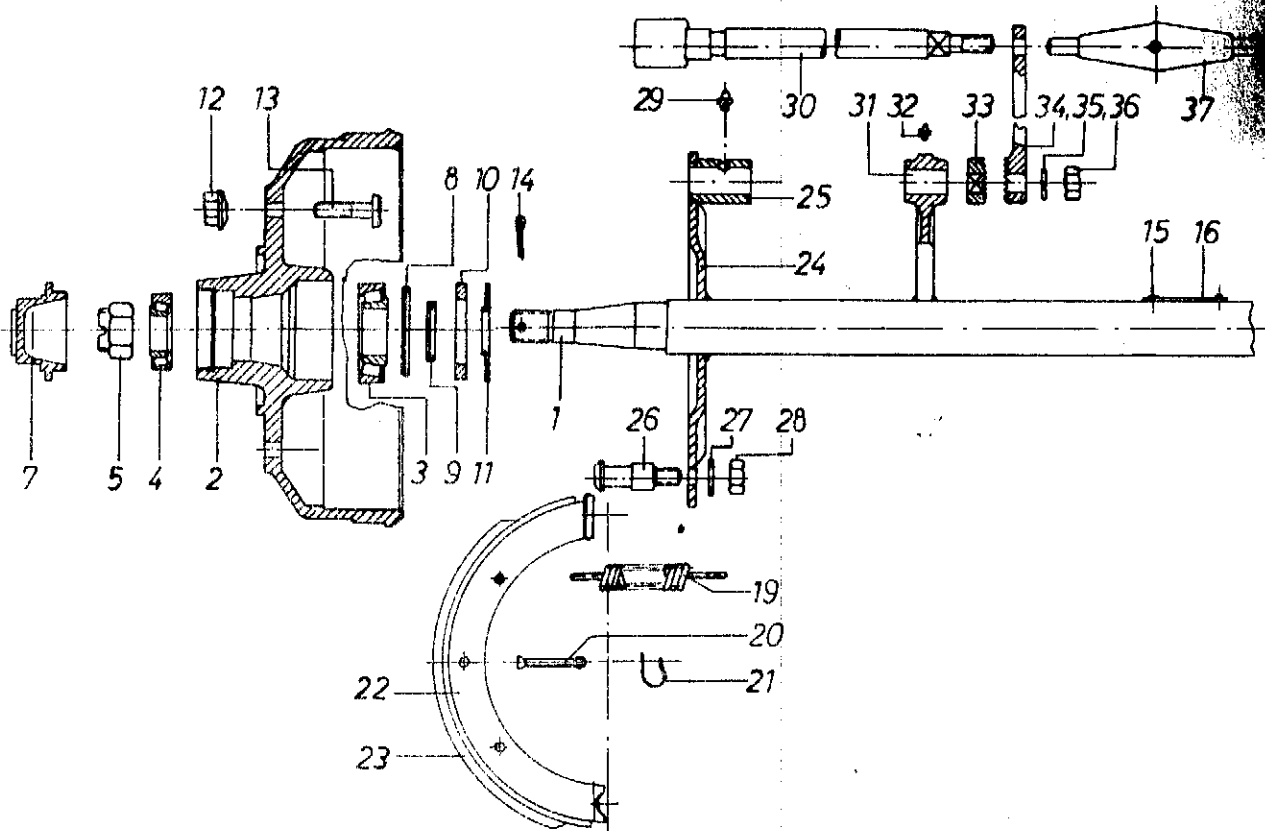


Bild Nr.	Ersatzteile Nr.		Benennung	Stückz. pr. Gr.	Bemerkung
	neu	alt			
0	01375		Bremsachse Nr.232 AM 150 lks 1500-60	1	DS 4700 Nieper
0	01377		Bremsachse Nr.242 AM 150 re 1500-60	1	E 40 DS 4700 Nieper
1	29563		Mittelachse 1500-60	1	
2	29564	G-III-E3011-25F-A	Radnabe m. Bremstrommel 350x60	2	
3	05877		Kegelellg. 32210 D720	2	
4	05876		Kegelellg. 32207 D720	2	
5	04730		kr-Mutter M27x1,5 D937-8	2	
7	29545	D-8511-A	Radkappe M74x1,5	2	
8	29565		Nilos-Ring 32210 AV	2	
9	29566	9011	Schulterring 502x63,5x5	2	}---oder-}
10	29567	9012	Dichtungsring 63x88x6 Filz	2	
11	29568	9013	Kragenring 50x88x1	2	
	29569	D-516.00-001	Dichtungsring 49,8x88x7	2	
12	03318		kgb-Mutter A18 D74361-68V	12	
13	29571	7511	Radbolzen 18x1,5x50	12	
14	28915		splint 4x45 D94-St	2	
19	29574	D-5202/a	Zugfeder Dm 18	4	
20	29575	20013	Federbolzen 4,5x55	4	
21	28926	20012	Klemmfeder	4	
22	29576	N 26016	Bremsbacke kpl. m. Belag	4	
23	29577	BBA4	Bremsbelag 350x60x6 Beral-Spezial	4	
24	29578	E-26017-A	Bremsankerplatte 60x348	2	
25	29579	N-200129-A	Führungsbuchse 28x42x38	2	
26	29580	D-N2601B-A	Führungsbolzen	2	
27	28914		Federscheibe B18 D137	2	
28	28908		6kt-Mutter 18x1,5 D936-8	2	
29	29536	K2A	Schmiernippel AV	2	
30	29581	200120-443	Ausgleichswelle 28x443	1	
	29582	200120-743	Ausgleichswelle 28x743	1	
31	29583	N-26011a	Ausgleichhalter	2	
32	29537	K 1A	Schmiernippel Al	2	
33	29584	200116	verzahnter Ring 50x15	2	
34	29585	E-200119a	verzahnter Bremshebel 180	2	
35	28914		Federscheibe B18 D137	2	
36	28908		6kt-Mutter 18x1,5 D936-8	2	
37	29543	D-200124	Zwischenstueck 160	1	

WICHTIG!

Bei Bestellungen von Ersatzteilen geben Sie bitte außer der Ersatzteilnummer stets Ihre Masch.-Nr. an.

11

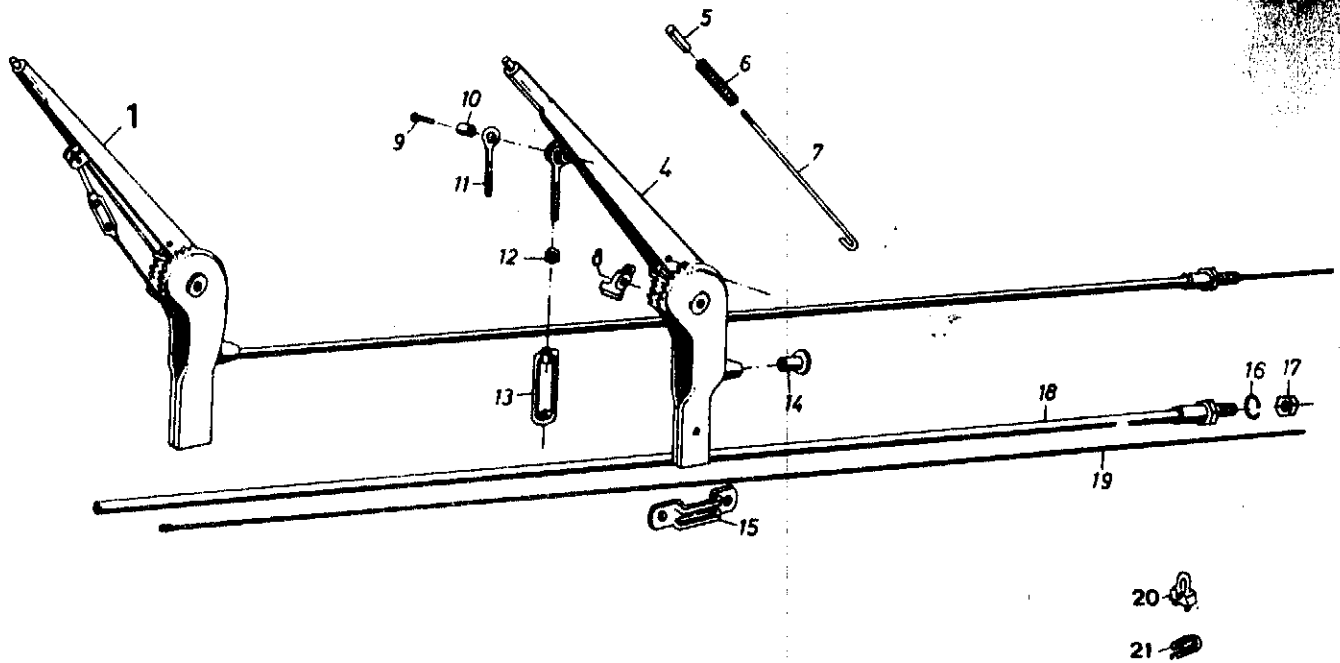


Bild Nr.	Ersatzteile Nr.		Benennung	Stückz. pr. Gr.	Bemerkung
	neu	alt			
1	14 536		Seilzugbremse Hülle 2300 Seil 6500	1	BE 75
	12 867		Seilzugbremse Hülle 2300 Seil 7850	1	BE 125
	10 189	001.276.00.01	Seilzugbremse Hülle 2300 Seil 5600	1	Streuer ab 5b 538
	08 042	201.276.00.01	Seilzugbremse Hülle 3800 Seil 6350	1	Ladewagen ab 23 1
	06 268	211.276.00.01	Seilzugbremse Hülle 5300 Seil 7850	1	LWSch.-d. ab 23 116
	31 831		Seilzugbremse Hülle 3800 Seil 6850	1	KF, EKF
4	28 188	T 64/C-01	Seilzugbremse	1	
5	28 189	T 64/C-02	Druckknopf	1	
6	28 190	T 64/C-03	Druckfeder	1	
7	28 191	T 64/C-04	Rasterstange	1	
8	28 192	T 64/C-05	Schnaepfer	1	
9	04 698		H-Niet 6x20 D 660-MUST 34	2	
10	28 193	T 64/C-07	Distanzstück	1	
11	28 194	T 64/C-09	Augenschraube	1	
12	03 394		6kt-Mutter M 8 D 934-8	1	
13	28 195	T 64/C-11	Spannschloß	1	
14	28 196	T 64/C-12	Aufnahmestück	1	
15	28 197	T 64/C-15	Einstecklasche	1	
16	03 983		Federring A 14 D 127	1	
17	03 984		6kt-Mutter M 14 D 934-8	1	
18	28 198	T 64/C-20	Bowdenzughülle 2300	1	
	28 199	T 64/C-21	Bowdenzughülle 3800	1	
	28 200	T 64/C-22	Bowdenzughülle 5300	1	
19	28 201	T 64/C-23	Bowdenzugseil 5600	1	
	28 202	T 64/C-24	Bowdenzugseil 6350	1	
	28 203	T 64/C-25	Bowdenzugseil 7850	1	
20	14 235		Drahtseilklemme 5 D 1142	3	
21	05 032		Kausche B 6 D 6899	1	

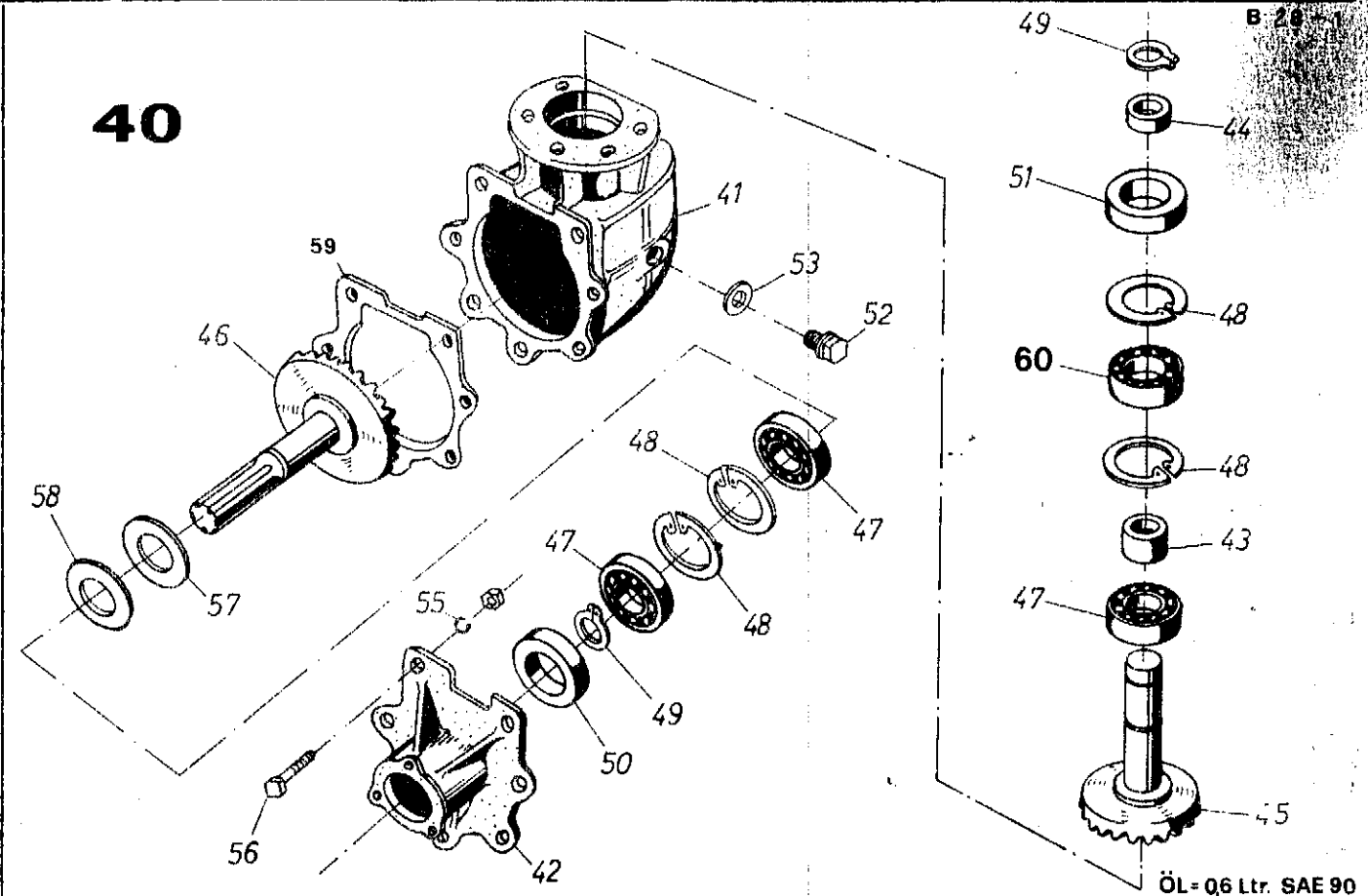


Bild Nr.	neu	Ersatzteile Nr. alt	Benennung	Stückz. pr. Gr.	Bemerkung
Bei Bestellung eines Getriebeteiles bitte die Typnummer angeben!					
<i>Kordel</i>					
40	13 122	1.04.03.1	Winkelgetriebe	1	Speth Speth alt Nr. 1005.02-00B M39711AB
41	13 120	01.0015.1	Gehäuse	1	1005.01-01B M39711
42	13 112	09.0016.2	Lagerdeckel	1	1005.01-02C M39712
43	13 113	65.0007.4	Distanzring	1	SN 129E M39717
44	13 118	65.0008.4	Distanzring	1	SN 255E M39716
45	13 115	32.0006.3	Kegelritzel	1	1005.02-01D SK174911
46	13 114	33.0006.3	Kegelrad	1	1005.01-04D SK174912
47	07 066		Ri-Kugellg	3	
48	05 540		Sich-Ring	4	
49	03 709		Sich-Ring	2	
50	13 128		Rad-Dichtr.	1	
51	13 129		Rad-Dichtr.	1	
52	03 431		Vschl-Schr.	2	
53	05 402		Dichtring	2	
55	03 285		Federling	7	
56	04 011		6ht-Schr.	7	
57	09 870		PS-Scheibe	x	
58	07 062		PS-Scheibe	x	
59	13 116	70.0003.3	Dichtung	1	
60	04 208		Ri-Kugellg	1	

WICHTIG!

Bei Bestellungen von Ersatzteilen geben Sie bitte außer der Ersatzteilnummer stets Ihre Masch.-Nr. an.

Achs-Nummer unbedingt angeben!

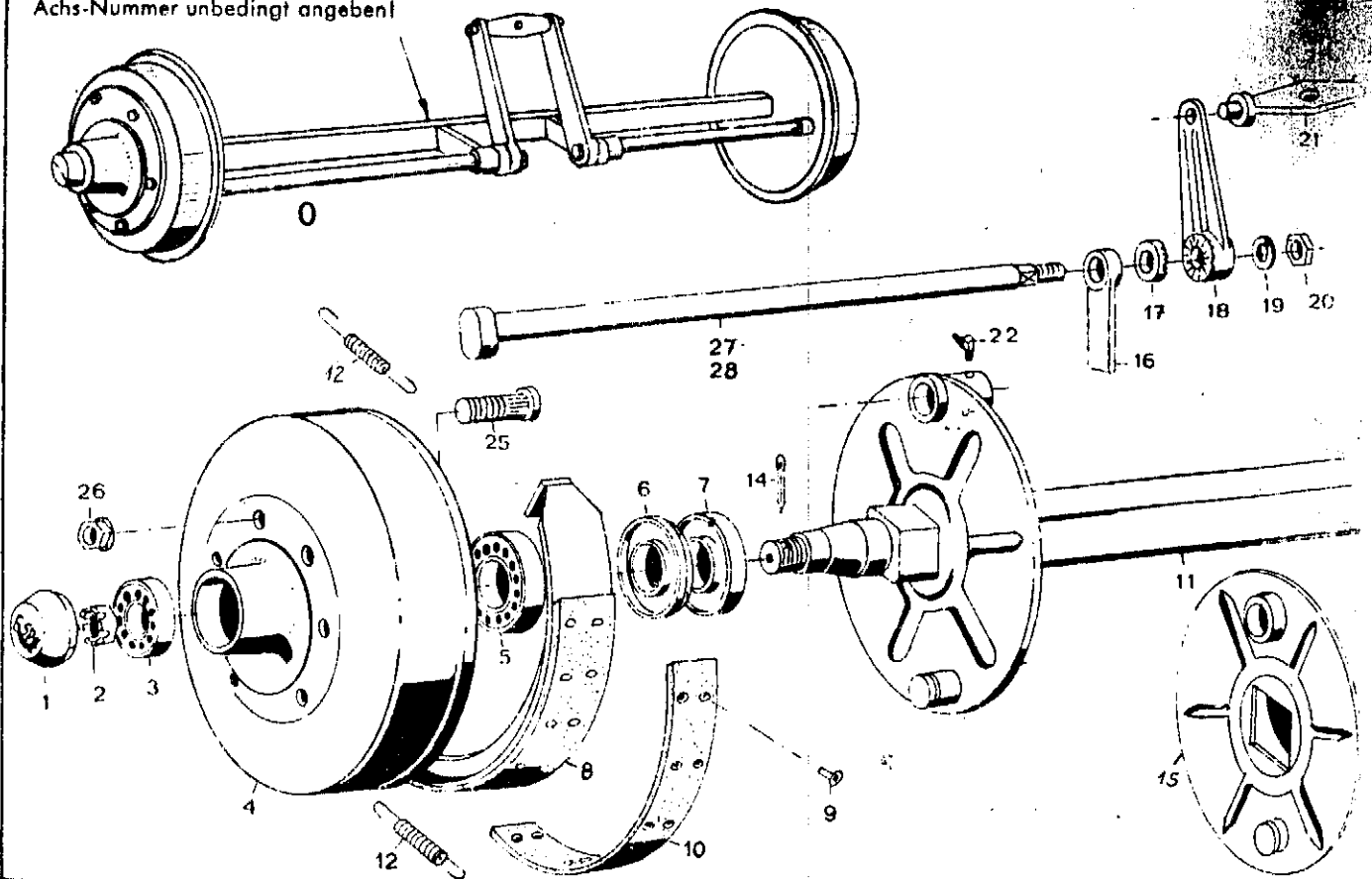


Bild Nr.	neue	Ersatzteile Nr. all	Benennung	Stückz. pr. Gr.	Bemerkung
0	32240	G 2918	Bremsachse Nr. 214, 1500-55	1	P GMS 3606
1	32 201	G 2090	Schutzkappe	2	
2	03 319		Kr-Mutter M 24x1,5 D 937-58	2	
3	03 149		Kegelrollg. L 44610/49	2	
4	43 086	G 1439-2F	Bremstrommel 300x60	2	
5	27 696	G 2504	Kegelrollg. 30 209	2	
6	45 061	G 2504	Labyrinthring	2	
7	45 062	G 2503	Stößring	2	
8	32205	G 2328	Bremsbacke kpl.	4	
9	32 216		Niet B 4x10 D 7338-Cu	64	
10	32 206	G 1635	Bremsbelag 300x60	4	
11	32 220	G1267-1500-50	Achskörper 1500-50	1	
12	32 207	G 1004-01-T	Zugfeder	4	
13					
14	32 217		Splint 4,50x40 D 94-St	2	
15	32 208	G 1021-7-5,5	Scheibe	2	
16	32 209	G 1168 F-T	Nockenlager	2	
17	32 210	G 1041-01-T	Zahnscheibe	2	
18	32 211	G 1037-02 F-T	Bremshebel 175	2	
19	32 218		Federscheibe B 20 D 137	2	
20	32 219		6kt-Mutter M 20x1,5 D 555	2	
21	32 212	G 1171	Zwischenstück	1	
22					
23			Typenschild	1	
24			H-Kerbnagel 3x8 D 1476 Al	2	
25	32 213	G 1060	Radbolzen RE 18x1,5x46	12	
26	03 318		Kgb-Mutter A 18 D 74361-68 V	12	
27	32 214	G 1243-3 F-T-480	Bremswelle 26x480	1	
28	32 215	G 1243-3 F-T-780	Bremswelle 26x780	1	

40-456

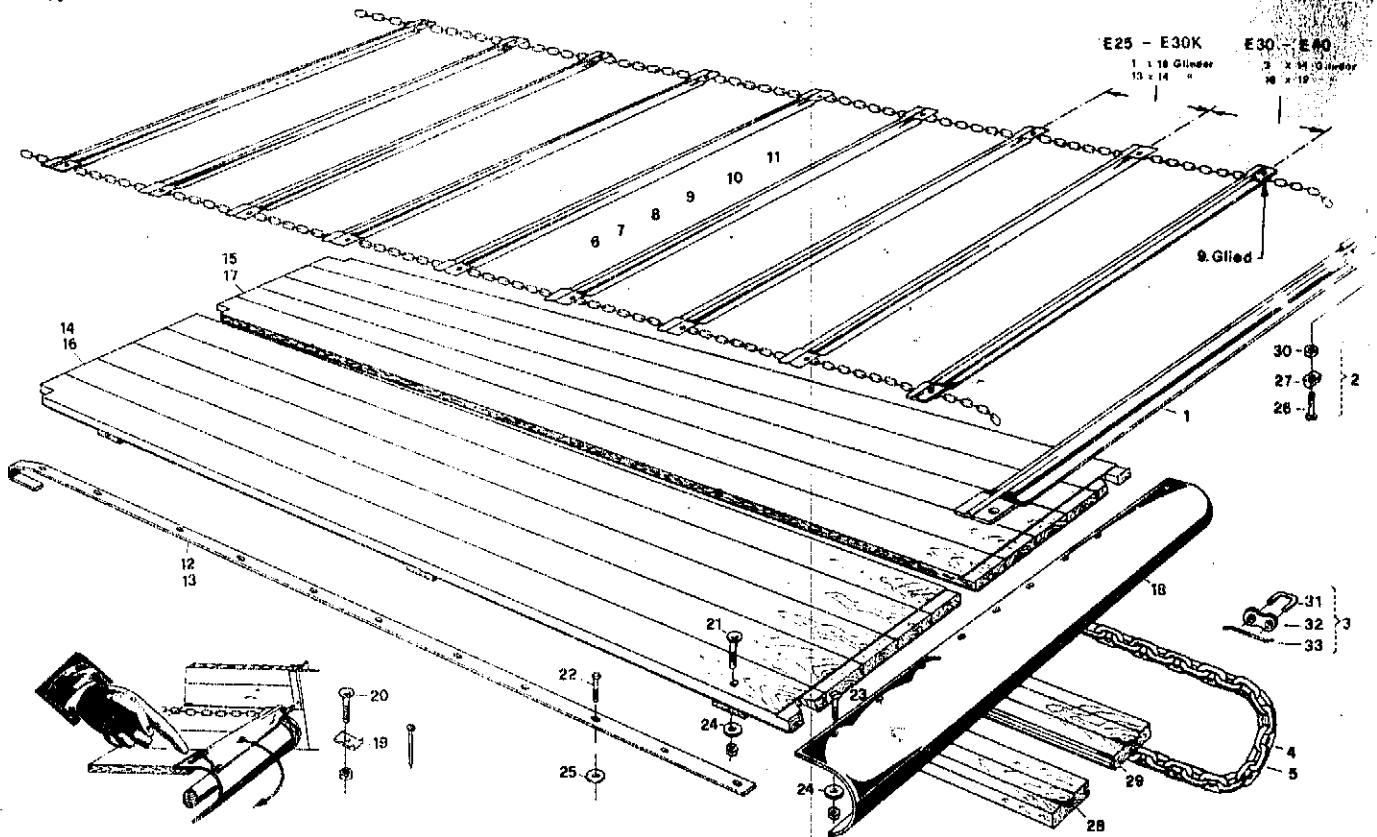


Bild Nr.	Ersatzteile Nr.		Benennung	Stüczk. pr. Gr.	Bemerkung
	neu	alt			
1	08307	LN-03.1104.1.3	Rollbodenleiste 5x1560	x	
2	09840	LN-03.6073.1-	Rollbodenschraube vollst. 10x36	x	
3	09841	LN-03.6074.1-	Rollbodenkettenschloss vollst. 9x31	2	
4	10206	H-U3-F322/4	Rollbodenkette 9x31 13,5m 213 Gl	2	E25
5	10784	B-U3-F324/4	Rollbodenkette 9x31 16,5m 251 Gl	2	E30 - E40 - E45
6	10211	010.296.00.02	Rollboden halb belegt 8 Leisten	1	E25
7	10205	010.291.00.03	Rollboden ganz belegt 15 Leisten	1	E25
8	22892	020.291.00.01	Rollboden doppelt belegt 21 Leisten	1	E25
9	10796	050.296.00.01	Rollboden halb belegt 10 Leisten	1	E30 - E40 - E45
10	10783	050.291.00.01	Rollboden ganz belegt 19 Leisten	1	E30 - E40 - E45
11	22944	060.291.00.01	Rollboden doppelt belegt 25 Leisten	1	E30 - E40 - E45
12	10201	H-U3-F259/3	Gleitschiene 30x2x3125	3	E25
13	10792	B-U3-G60/3	Gleitschiene 30x2x3725	3	E30 - E40 - E45
14	10195	010.286.00.01	Holzbohlen links L=3120	1	E25
15	14979		Holzbohlen rechts L=3120	1	E25
16	10787	050.286.00.01	Holzbohlen links L=3720	1	E30 - E40 - E45
17	13195		Holzbohlen rechts L=3720	1	E30 - E40 - E45
18	08302	U-U5-J76/3	Bodenblech L=1440	1	
19	04448	ST-04.5006.2.4	Fugenscheibe	51	
20	05557		Flrdschr 8x35 D603-46	x	
21	05554		Flrdschr 8x55 D603-46	12	
22	05459		Senkschr A 8x35 D87-48	x	
23	05462		Senkschr A 8x30 D87-48	x	
24	05528		Scheibe R 9,5 D440	10	
25	05526		Scheibe R 7 D440	x	
26	07476		Rollbodenschraube 10x36	x	
27	07417		Zwischenstück 5x50	x	
28	10199	K-U5-F254/3	Rollbodenbrett links L=3120	1	E25
29	10791	B-U5-F324/3	Rollbodenbrett links L=3720	1	E40 - E45
29	14980		Rollbodenbrett rechts L=3120	1	E25
29	73194		Rollbodenbrett rechts L=3720	1	E40 - E45
30	03329		6kt-Mutter M10 D934-8	x	
31	06217	LN-03.5044.1.4	Verschlussglied 9x31	2	
32	06218	LN-03.5045.1.4	Verschlussplatte Tlg=31	2	
33	02583		Federstahldraht 3x25	2	
34	27611		Rollbodenkette 9x31 13,5m 437 Gl	x	
35	27612		Rollbodenkette 9x31 15,0m 487 Gl	x	
36	27620		Rollbodenkette 9x31 16,5m 503 Gl	x	
37	27613		Rollbodenkette 9x31 18,0m 531 Gl	x	
38	27614		Rollbodenkette 9x31 19,5m 583 Gl	x	
39	27615		Rollbodenkette 9x31 20,0m 613 Gl	x	

Bei Bestellungen von Ersatzteilen geben Sie bitte außer der Ersatzteilnummer stets Ihre Masch.-Nr. an.

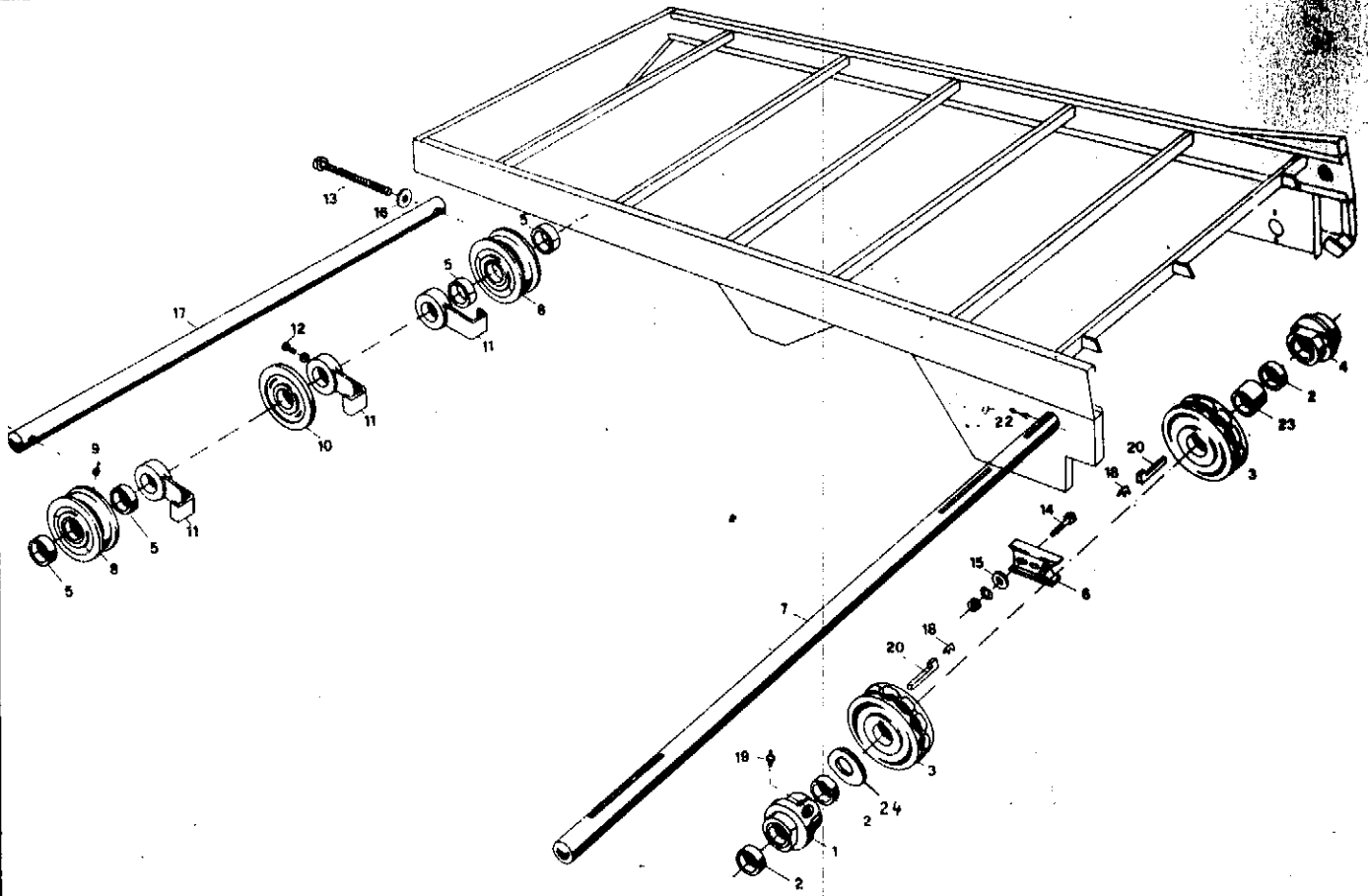


Bild Nr.	neu	Ersatzteile Nr. alt	Benennung	Stückz. pr. Gr.	Bemerkung
1	10047	010.221.00.05	Rollbodenlager m. Buchsen	1	
2	07262	V2-32.4026.14	Buchse 35x41x25	4	
3	02608		Nusskettenrad \varnothing 135 GG	2	
4	07257	010.221.00.02	Rollbodenlager m. Buchsen	1	
5	07275	V2-33.5050.14	Buchse 35x41x20	4	
6	01355		Drucklager	1	
7	13205		Rollbodenwelle L=35x1800	1	
8	07269	010.226.01.01	Umlenkrolle m. Buchsen	2	
9	03313		Schmiernippel H1 M8x1 SFG	2	
10	00676		Rolle \varnothing 120	1	
11	07971	U-U3-F31814	Stellring	3	
12	05543		6kt-schr B10x30 D561-88	3	
13	05716		6kt-schr 16x230 D933-88	2	
14	04695		6kt-schr 12x35 D933-88	2	
15	03453		Scheibe 14 D126	2	
16	05824		Scheibe 17 D9021-St	2	
17	10102	U-U3-F32614	Welle L=1665	1	
18	03608		Keilsicherung 10x6x1	2	
19	07326		Schmiernippel H2 M8x1 SFG	2	
20	05800		Nasenkeil 10x8x56 D6887	2	
21	05787		Passfeder B10x8x28 D6885	1	
22	03999		Splint 6x50 D94-St	1	
23	13204		Abstandhülse 35x51x35	1	
24	00291		Scheibe 36x46x3 D988	1	

WICHTIG!

Bei Bestellungen von Ersatzteilen geben Sie bitte außer der Ersatzteilnummer stets Ihre Masch.-Nr. an.

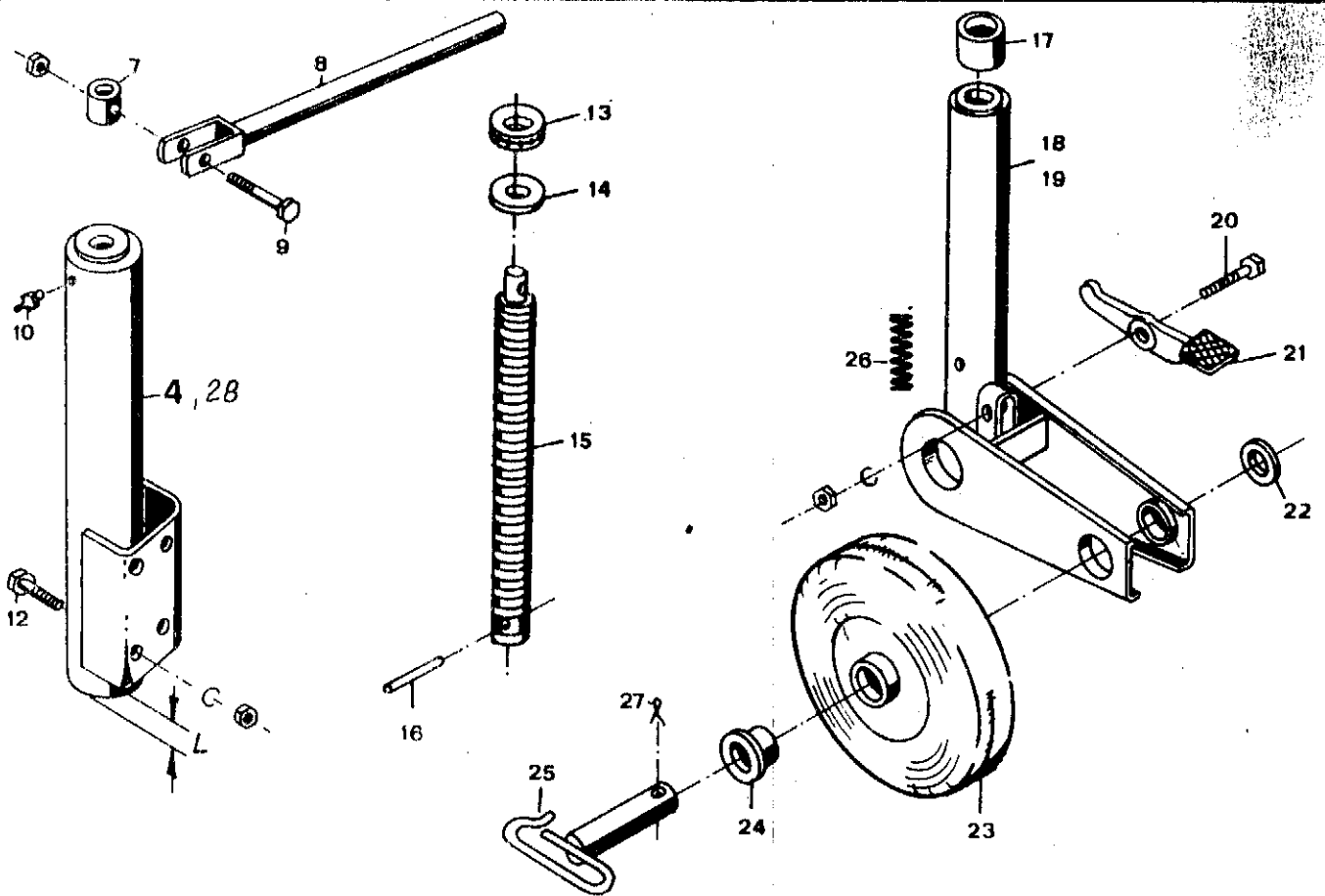


Bild Nr.	neu	Ersatzteile Nr. alt	Benennung	Stückz. pr. Gr.	Bemerkung
1	14741		Spindelstützwinde	1	E 25 - E 40
2	30329		Spindelstützwinde	1	E 50 - E 60
4	14742		Rohr L = 16	1	E 25 - E 40
7	06254	LN-00.2147.1.4	Buchse 20x40x23,5	1	
8	06231	201.167.01.00	Kipphebel	1	
9	05586		6Ht-Schr. 8x70 D931-88	1	
10	03313		Schmiernippel H1 M8x1 SFG	1	
12	03352		6Ht-Schr. 12x30 D933-88	4	
13	05568		Drucklager 511 220 D711	1	
14	05504		Scheibe 21 D125-St	1	
15	06253	LN-00.2146.1.4	Spindel Tr 30x6x400	1	
16	05761		Spannhülse 4x30 D1481	1	
17	06238	LN-00.2241.1.4	Gewindestueck Tr 30x6 x 50x35	1	
18	07950	201.167.01.01	Schwenkarm 5,6	1	E 25 - E 40
19	06222	260.166.00.01	Schwenkarm 7,1	1	E 50 - E 60
20	04707		6Ht-Schr. 8x35 D931-88	1	
21	30618		Betaetigungshebel 88 lang	1	
22	04282		Scheibe - A 32x42x2	1	
23	06229	201.167.01.08	Laufrad m. Buchsen	1	
24	06241	LN-00.5078.1.4	Buchse 30,5x37,2x25	2	
25	06230	201.167.01.09	Radbolzen	1	
26	06241	LN-00.5081.1.4	Druckfeder 19x2,25x48	1	
27	05480		Splint 5x40 D94-St	1	
28	30677		Rohr L = 56	1	E 50 - E 60

WICHTIG!

Bei Bestellungen von Ersatzteilen geben Sie bitte außer der Ersatzteilnummer stets Ihre Masch.-Nr. an.

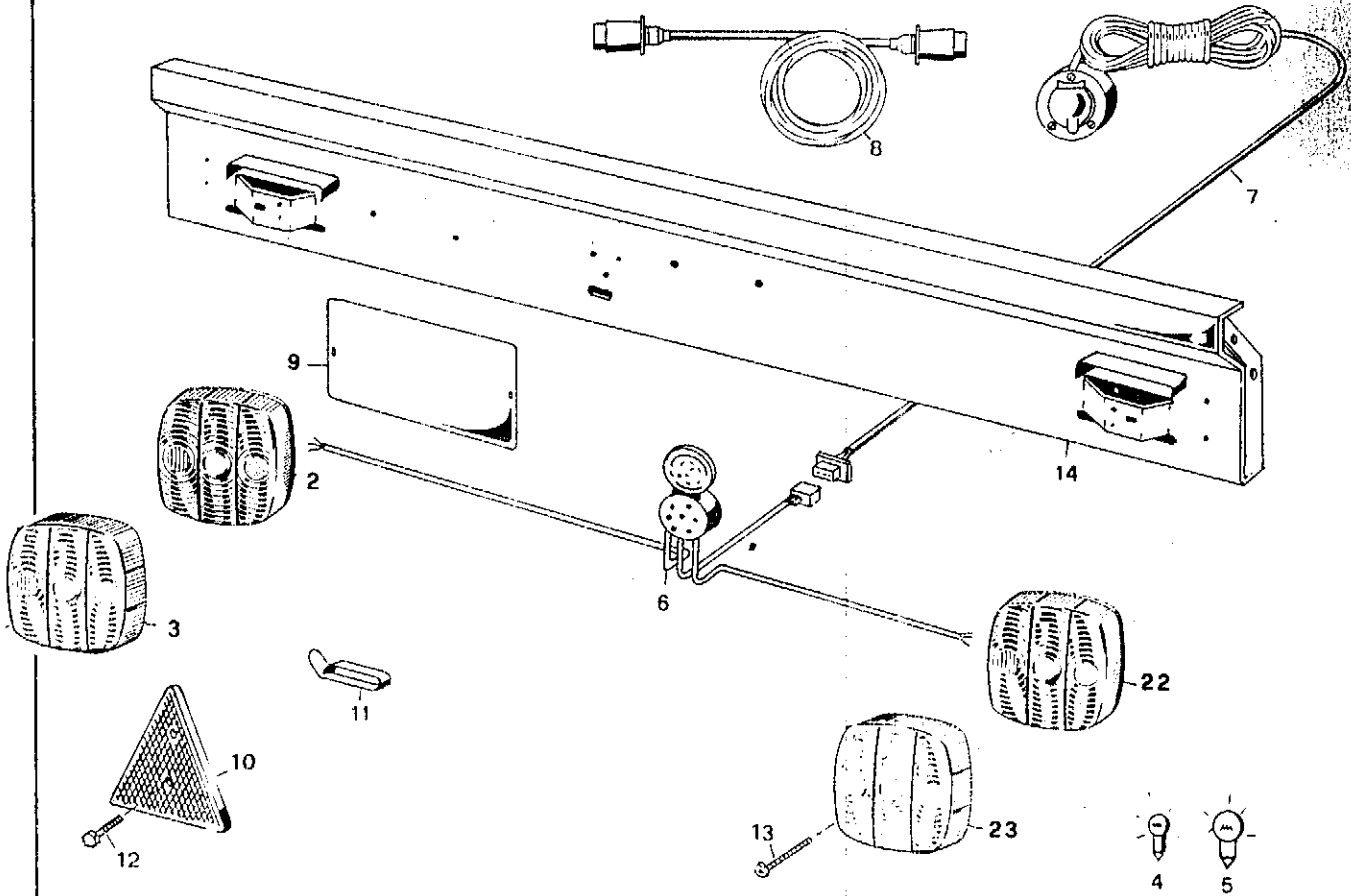


Bild Nr.	neue Ersatzteile Nr.	alte Ersatzteile Nr.	Benennung	Stückz. pr. Gr.	Bemerkung
1.	30118		Ruecklicht-Anlage 3K o. Traeger, Hella	1	E25
	14434		Ruecklicht-Anlage 3K o. Traeger, Hella	1	E30-E40
	45232		Ruecklicht-Anlage 3K o. Traeger, Hella	1	FRÄSE ab 86.000
2	10076	2SE002578-021	Leuchte lks. PR-Nr. 43256		
3 •	28184	9EL112759-001	Lichtscheibe m. Kennzeichenfenster 43256 R4,6,7		
4	28185	8GA002071-13	Kugellampe 12V 10W	2	
5	28186	8GA002073-12	Kugellampe 12V 21W	2	
6	10245	8KA002775-00	Steckdose m. Kabel	1	STAND + EUROPA
	45230		steckdose m. Kabel 750-1300	1	FRÄSE ab 86.000
7	30117	8KA002184-04	Zuleitung 7x5000	1	E25
	13377	8KA002184-01	Zuleitung 7x5500	1	E30-E40
8	02136		Verbindungs-Kabel 7x2620	1	
9	12931		Nummernschild 240x130	1	
10	13577		Dreieck-Rueckstr.	2	
11	04578	8HS071414-00	Kabelklemme 4-6	5	
12	04628		6kt-Schr 6x20 D933-88V	10	
13	28927		Li-Bi-Schr B3,9x38 D7981 V	4	
14	14392		Traeger STAND-EUROPA L=1718	1	
	45231		Traeger FRÄSE		
22	39376	2SD002578-127	Leuchte re. 43256	1	ab 1980
23	45063	9EL124 -001	Lichtscheibe re. 43256	1	ab 1980

Stallungstreuer
 - Typ Standard } ab 75.000
 - Typ Europa }
 - Typ Fräse : ab 86.000

WICHTIG!

Bei Bestellungen von Ersatzteilen geben Sie bitte außer der Ersatzteilnummer stets Ihre Masch.-Nr. an.

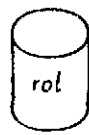


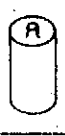

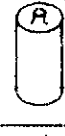




kemper	Achtung - Sehr wichtig 1. Auf festen Verschluss... 2. Höchstladung..... 3. 4. 5. 6.	2,65 t	5,0 t	2,5 atü		
kemper	Achtung! Vorschub nur bei lauten der Maschine verstellen	3,26 t	2,7 t	3 atü		
UNIVERSAL	Achtung! Betreiben der Plattform bei laufender Masch. verboten	3,2 t	5,15 t	3,5 atü		
STANDARD	Transportbödenketten immer gut spannen. Bei erforderl. Kürzung	4,0 t		8,0		
EUROPA	Achtung Vor jedem Einsatz Rollbödenlg. schmieren	3,55 t	5,5	5,4		
		4,4 t	6,5	1. Fahrzeugbr. 2500 2. 400		

Bild Nr.	neu	Ersatzteile Nr.		Benennung	Stückz. Pr. Gr.	2W Europ							
		alt				E25	E30	E35	E40	E40	E50	E60	242
1	04140	RH-15.8001.1.3		Kemper Groesse 2 400x115	2	x	x	x	x	x	x	x	x
2	04585	V1-29.5037.1.4		Kemper Groesse 1 650x185	2	x	x	x	x	x	x	x	x
3	14104			Abziehbild Universal 650x100x82	2	x	x	x	x				x
4	14103			Abziehbild Standard 600x100x82	2	x	x	x	x				x
5	02281			Abziehbild Europa 450x100x82	2	x	x	x	x	x	x	x	x
6	04587	LU-52.5017.1.4		25 km Schild	2	x	x	x	x				x
7	10106	St-00.5012.1.4		Etikett	1	x	x	x		x	x	x	x
8	08514	St-00.5013.1.4		Etikett	1	x	x	x		x	x	x	x
9	01539			Etikett	1	x	x	x		x	x	x	x
10	08516	St-00.5015.1.4		Etikett	1	x	x	x		x	x	x	x
11	08517	LW-12.5014.1.4		Etikett	1	x	x	x	x	x	x	x	x
12	08527	LI-12.5004.1.4		Abziehbild 25km	2					x	x	x	
13	05946	K-F285/4		Etikett 2,65 t	1	x							
14	05948	K-F286/4		Etikett 3,26 t	1	x							
15	05948	KE-F288/4		Etikett 3,2 t	1		x						
16	05952	KE-F289/4		Etikett 4,0 t	1		x		x				
17	05951	B-F290/4		Etikett 3,55 t	1			x					
18	04770	B-F287/4		Etikett 4,4 t	1			x		x			
19	05953	B-F292/4		Etikett 5,0 t	1				x				
20	05947	LL-52.5026.1.4		Etikett 2,7 t	1								x
21	05954	4,0-F291/4		Etikett 5,15 t	1								x
22												x	
23	10066			Etikett 5,5 t	1							x	
24	10067			Etikett 6,5 t	1							x	x
25	04588	St-00.5011.1.4		Etikett 2,5 atue	2								
26	05934	St-00.5021.1.4		Etikett 3 atue	2							x	
27	00404			Etikett 3,5 atue	2								x
28	00831			Etikett 8,0 t	1								x
29	00143			Etikett 5,4 t	1					x			
30	01342			Abziehbild	1					x	x	x	
31	01547			Ersatzlack rot 1 kg	1								
32	01553			Ersatzlack gelb 1 kg	1								
33	01550			Ersatzlack grün 1 kg	1								
34	01555			Ersatzlack schwarz 1 kg	1								
35	03365			Ersatzlack rot braun 1 kg	1								
36													
37	01557			Spruehdose rot	1								
38	01559			Spruehdose gelb	1								
39	01558			Spruehdose grün	1								
40	01560			Spruehdose schwarz	1								
41													
42													

WICHTIG!

Bei E-stellungen von Ersatzteilen geben Sie bitte außer der Ersatzteilnummer stets Ihre Masch.-Nr. an.

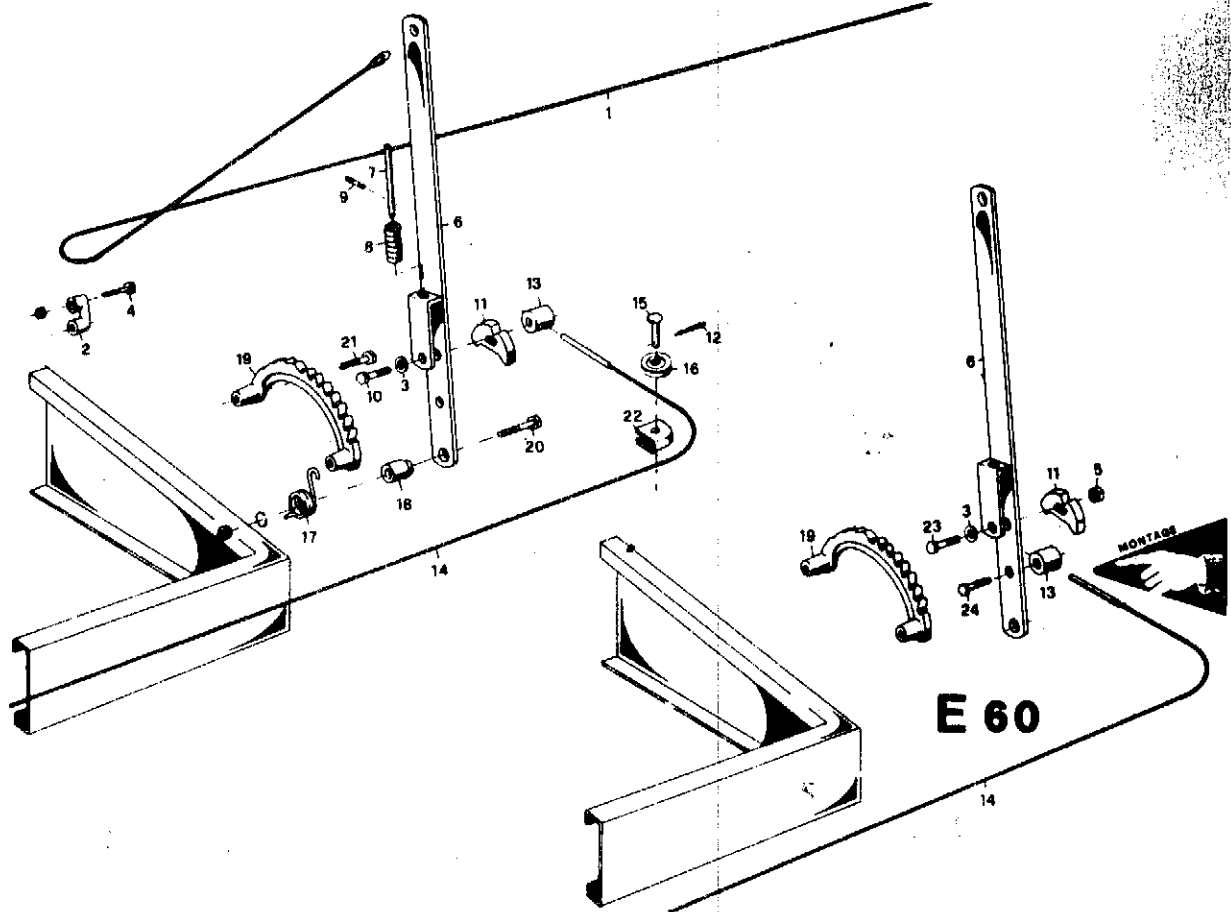


Bild Nr.	neu	Ersatzteile Nr. alt	Benennung	Stückz. pr. Gr.	Bemerkung
1	04564	LS-31.5006.1.4	Zugseil 8x3000	1	
2	14726		Umlenkbuegel	1	
3	04708		Scheibe 11 D126	1	
4	11812		6kt-Schr 6x40 D931	2	
5	04615		6kt-Mutter M10 D985-8	2	
6	14731		Vorschubhebel	1	
7	04768		Bolzen 8x100	1	
8	10075	LW-14.5006.1.4	Druckfeder 10x1,5x75	1	
9	10296		Spannhuelse 3x20 D1481	1	
10	03989		6kt-Schr 10x45 D931-8	1	
11	04722		Klinke GGG42	1	
12	05475		Splint 4x20 D94-St	1	
13	14718		Halter 25x32	1	
14	30037		Drahtseil kpl. 5x3970	1	E 25
	14734		Drahtseil kpl. 5x4570	1	E 40
	14719		Drahtseil kpl. 5x5000	1	E 60
15	00344		Halbrundniet 12x38x32-V	1	
16	07487	LW-06.4010.2.4	Seilrolle 12,5x52x17	1	
17	14724		Drehfeder	1	
18	14725		Bolzen 25x44	1	
19	14702		Segment	1	
20	05591		6kt-Schr 10x60 D931-88	1	
21	05590		6kt-Schr 10x50 D931-88	2	
22	03912		Tasche	1	
23	05588		6kt-Schr 10x40 D931-88	1	
24	04665		6kt-Schr 10x25 D933-88	1	

WICHTIG!

Bei Bestellungen von Ersatzteilen geben Sie bitte außer der Ersatzteilnummer stets Ihre Masch.-Nr. an.

Achs-Nummer unbedingt angeben!

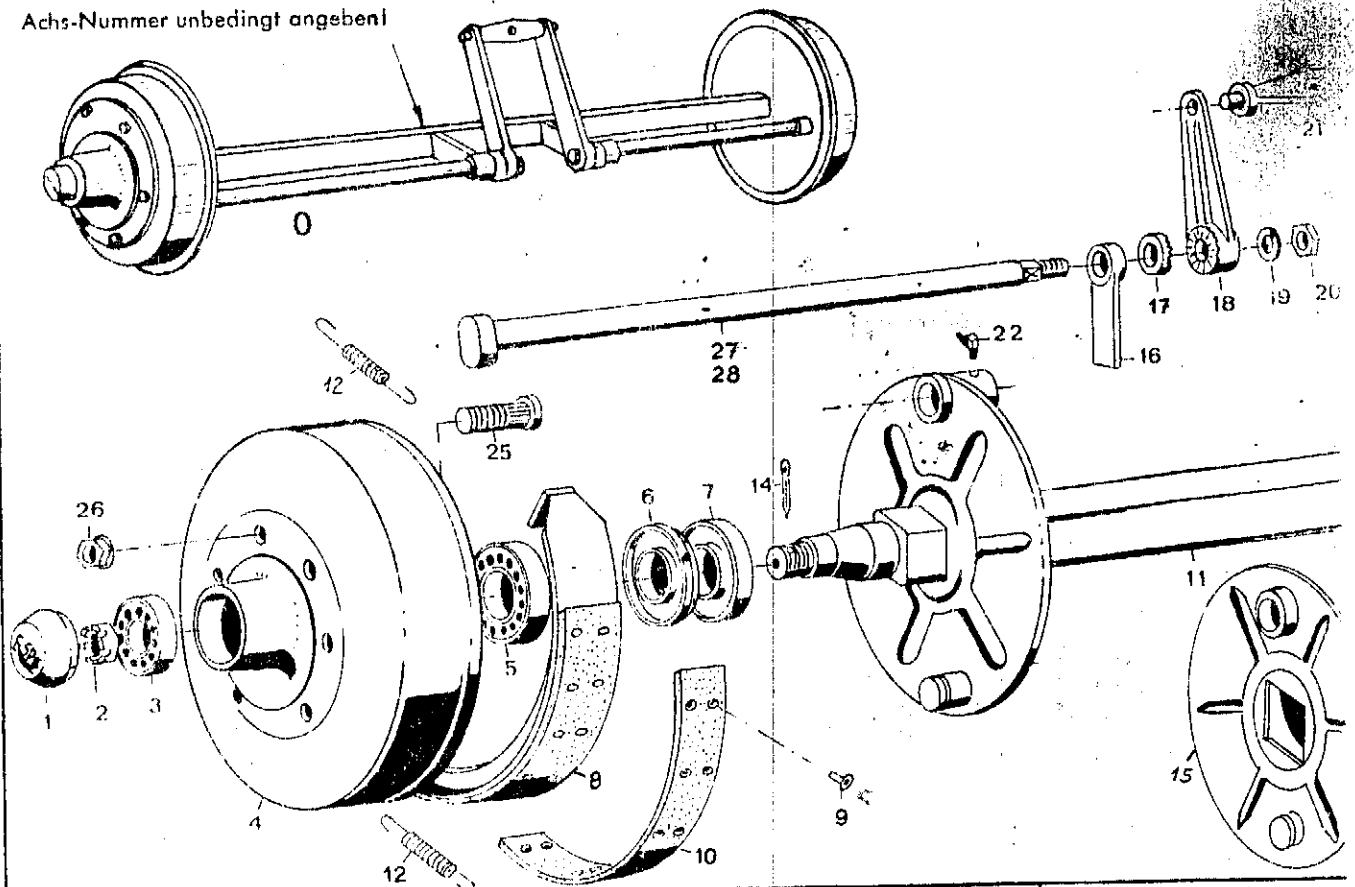


Bild Nr.	neu	Ersatzteile Nr. all	Benennung	Stückz pr. Gr.	Bemerkung
0	32 196	G 2914	Bremsachse Nr. 205 1500-50	1	P GHS 3206
1	32 201	G 2090	Schutzkappe	2	
2	03 319		Kr-Mutter M 24x1,5 D 937-58	2	
3	03 149		Kegelrollg. L 44610/49	2	
4	32 202	G 1254 F-T	Bremstrommel 300x60	2	
5	04 703		Kegelrollg. LM 501310/49	2	
6	32 203	G 1039	Labyrinthring	2	
7	32 204	G 1038	Stoßring	2	
8	32 205	G 2328	Bremsbacke kpl.	4	
9	32 216		Niet B 4x10 D 7338-Cu	64	
10	32 206	G 1635	Bremsbelag 300x60	4	
11	32 220	G1267-1500-50	Achskörper 1500-50	1	
12	32 207	G 1004-01-T	Zugfeder	4	
13					
14	32 217		Splint 4 50x40 D 94-St	2	
15	32 208	G 1021-7-50	Scheibe 50°	2	
16	32 209	G 1168 F-T	Nockenlager	2	
17	32 210	G 1041-01-T	Zahnscheibe	2	
18	32 211	G 1037-02 F-T	Bremshebel 175	2	
19	32 218		Federscheibe B 20 D 137	2	
20	32 219		6kt-Mutter M 20x1,5 D 555	2	
21	32 212	G 1171	Zwischenstück	1	
22					
23			Typenschild	1	
24			H-Kerbnagel 3x8 D 1476 Al	2	
25	32 213	G 1060	Radbolzen RE 18x1,5x46	12	
26	03 318		Kgb-Mutter A 18 D 74361-68 V	12	
27	32 214	G 1243-3 F-T-480	Bremswelle 26x480	1	
28	32 215	G 1243-3 F-T-780	Bremswelle 26x780	1	

WICHTIG!

Bei Bestellungen von Ersatzteilen geben Sie bitte außer der Ersatzteilnummer stets Ihre Masch.-Nr. an.

Achs-Nummer unbedingt angeben!

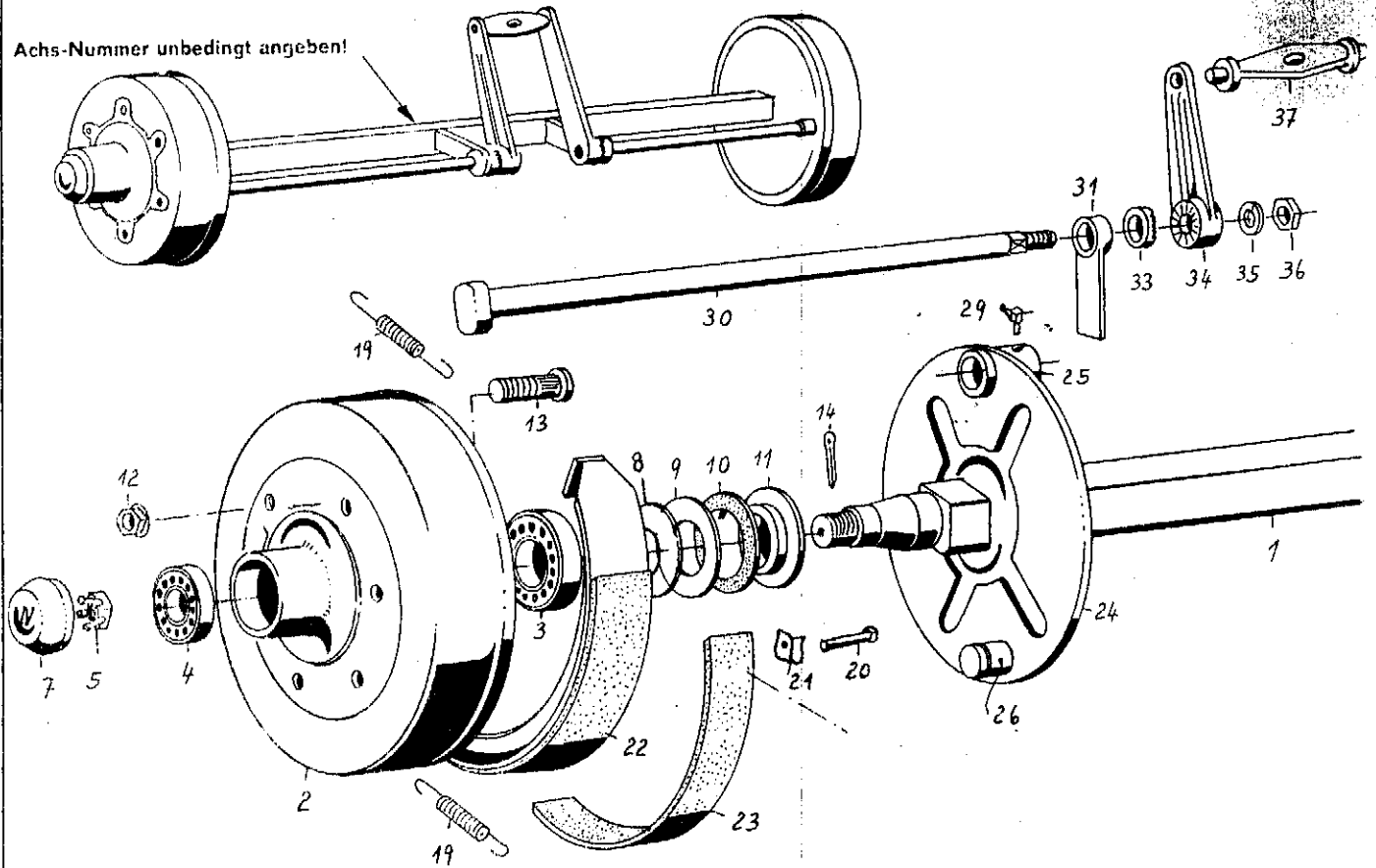


Bild Nr.	neue Ersatzteile Nr.	alte Ersatzteile Nr.	Benennung	Stückz. pr. Gr.	Bemerkung
0	32398		Bremsachse Nr. 230	1	DS 3200 Nieper
1			Mittelachse	1	
2	32254	E-III-E 30/4-21-6	Bremstrommel 300 x 60	2	
3	27696		Kegelrollg. 30 209 D 720	2	
4	05117		Kegelrollg. 30 206 D 720	2	
5	04730		Kronenmutter M 27 x 1,5 D 937-8	2	
7		D-84/1 &	Radkappe M 64 x 1,5	2	
8	32252		Milos-Ring 30 209 AV	2	
9			Schulterring	2	
10			Dichtungsring	2	} oder }
11			Kragensring	2	
		D-4.00-001	Dichtungsring 44,8 x 84 x 6	2	
12	03318		Kg.b.-Mutter A 18 D 74361-60V	12	
13	29572		Radbolzen M 18 x 1,5 x 46	12	
14	28915		Splint 4 x 45 D 94	2	
19	32253	E-S 201/a	Zugfeder Dm = 15,5	4	
20	29575	200/3	Federbolzen 4,5 x 55	4	
21	28926	200/2	Klemmfeder	4	
22		N 250/20	Bremsbacke mit Belag	4	
23		BB A 3	Bremsbelag 300 x 60 x 5	4	
24		N 250/24 a	Bremsankerpl.	2	
25		N-200/29-A	Führungsbuchse	2	
26		N 250/25	Führungsbolzen	2	
27	28914		Federscheibe B 18 D 137	2	
28	28908		6 Kl.-Mutter 18 x 1,5 D 936-8	2	
29	29536	K 2 A	Schmiernippel Al	2	
30		200-20-	Ausgleichswelle 28 x	1	
		200-20-	Ausgleichswelle 28 x	1	
31		D-N 250/29 a	Ausgleichhalter	2	
32	29537	K 1 A	Schmiernippel Al	2	
33	29584	200/16	verzahnter Ring 50 x 1,5	2	
34		E 200/19 a	verzahnter Bremshebel	2	
35	28914		Federscheibe B 18 D 137	2	
36	28908		6 Kl.-Mutter 18 x 1,5 D 936-8	2	
37	29543	D-200/24	Zwischenstück 160	1	

WICHTIG!

Bei Bestellungen von Ersatzteilen geben Sie bitte außer der Ersatzteilnummer stets Ihre Masch.-Nr. an.

Achs-Nummer unbedingt angeben!

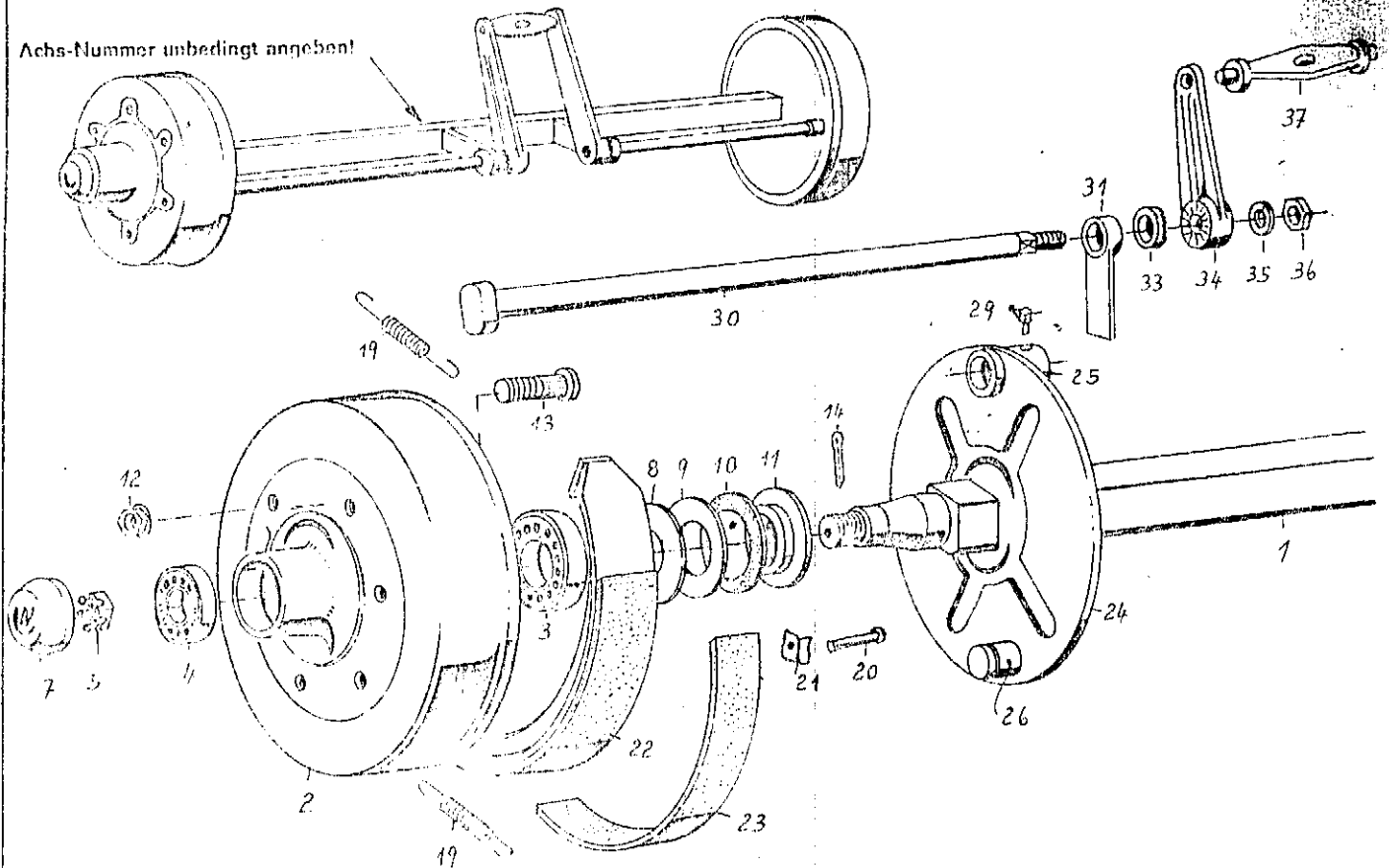


Bild Nr.	neue	Ersatzteile Nr. alt	Benennung	Stückz. pr. Gr.	Bemerkung
0	32399		Bremssachse Nr. 233	1	DS 3600 Nieper
1			Mittelachse	1	
2	32255	G-III 5-E 30/1-25a	Bremstrommel 300 x 60	2	
3	05119		Kegelrollg. 30.210 D 720	2	
4	05217		Kegelrollg. 30.207 D 720	2	
5	04730		Kronenmutter M27 x 1,5 D 937-8	2	
7		D-85/1-A	Radkappe M74 x 1,5	2	
8	29460		Niles-Ring 30.210 AV	2	
9			Schulterring	2	
10			Dichtungsring	2	} oder ↓
11			Kragensring	2	
		D 4.00-001	Dichtungsring 49,8 x 88 x 7	2	
12	03318		Kgl.-Mutter A10 D 74361-60V	12	
13	29572		Radbolzen M18 x 1,5 x 46	12	
14	28915		Splint 4 x 45 D 94	2	
19	32253	F-5 201/a	Zugfeder Dm = 15,5	4	
20	29575	200/3	Federbolzen 4,5 x 55	4	
21	28926	200/2	Klemmfeder	4	
22		N 250/20	Bremsbacke mit Belag	4	
23		FBA 3	Bremsbelag 300 x 60 x 5	4	
24		N 250/24a	Bremsankerpl.	2	
25		M-200/29-A	Führungsbuchse	2	
26		N 250/25	Führungsbolzen	2	
27	28914		Federscheibe B 18 D 137	2	
28	28908		6kt.-Mutter 18 x 1,5 D 936-8	2	
29	29536	K 2 A	Schmierrippel Al	2	
30		200-20	Ausgleichswelle 28 x	1	
		200-20	Ausgleichswelle 28 x	1	
31		D-N 250/29 a	Ausgleichhalter	2	
32	29537	K 1 A	Schmierrippel Al	2	
33	29584	200/16	verzahnter Ring 50 x 1,5	2	
34		E 200/19 a	verzahnter Bremshebel	2	
35	28914		Federscheibe B 18 D 137	2	
36	28908		6kt.-Mutter 18 x 1,5 D 936-8	2	
37	29543	D 200/24	Zwischenstück 140	1	

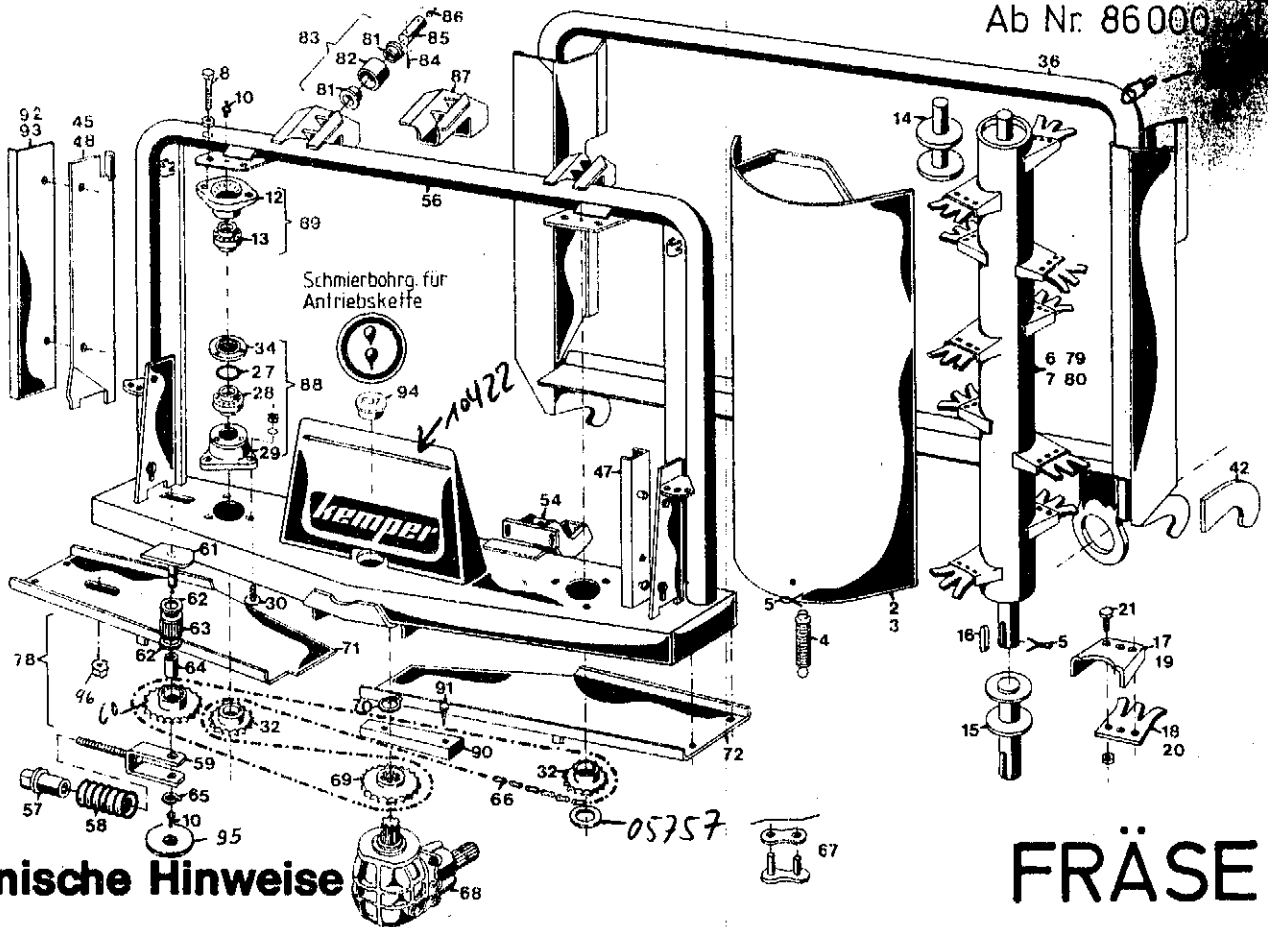
WICHTIG!

Bei Bestellungen von Ersatzteilen geben Sie bitte außer der Ersatzteilnummer stets Ihre Masch.-Nr. an.

Bild Nr.	neue Ersatzteile Nr.	alte Ersatzteile Nr.	Benennung	Stückz. pr. Gr.	Bemerkung
1	45206		Streuwerk	1	
2	10214		Streuwalzenabdeckung	1	
3	10217		Streuwalzenabdeckung	1	
4	04094		Zugfeder	2	
5	03321		Sp/Int	2	
6	10901		Streuwalze	1	
7	10903		Streuwalze	1	
8	09935		6 Kt.-Schr.	4	
10	03313		Schmiernippel	3	
12	10434		Lagergehäuse	2	
13	09553		Pendel - Kugellg.	2	
14	09674		Lagerzapfen	2	
15	10332		Lagerzapfen	2	
16	05796		Keil	2	
17	10433		Zinkenträger	10	
18	10432		Streuzinken	10	
19	10439		Zinkenträger	10	
20	10438		Streuzinken	10	
21	04622		6 Kt.-Schr.	60	
22	27618		Filterring	4	
28	07058		Pend - Kugellg.	2	
29	10436		Flanschlager	2	
30	10458		Flachrundschr.	2	
32	45201		Kettenrad	2	
34	27657		Deckel	2	
36	44798		Streuwerkrahmen	1	
42	10502		Aufhängehaken	2	
45	45017		Verstellblech	1	
47	10904		Streuschiene	2	
48	45018		Verstellblech	1	
54	45009		Rollenhalter	2	
56	45021		Streuwalzenrahmen	1	
57	39215		Mutter	1	
58	45026		Druckfeder	1	
59	45031		Gabel	1	
60	45028		Kettenrad	1	
61	45389		Bolzen	1	+ austauschb. m. 10385
62	10444		Dichtring	2	
63	10442		Nadelhülse	1	
64	10443		Innenring	1	
65	05535		Sich-Ring	1	
66	45203		Rollenkette	1	
67	12991		Draht verschlgl.	1	
68	10440 13122		Winkelgetriebe	1	
69	45033		Kettenrad	1	
70	03709		Sich-Ring	1	
71	45025		Deckel	1	
72	45024		Deckel	1	
78	44640		Kettenspanner	1	
79	45205		Streuwalze	1	
80	45204		Streuwalze	1	
81	01657		Buchse	16	
82	45001		Buchse	8	
83	45002		Rolle	8	
84	04666		Sp/Int	8	
85	45007		Bolzen	8	
86	03281		Schmiernippel	8	
87	45012		Rollenhalter	1	
88	10335		Flanschlager	2	
89	10334		Flanschlager	2	
90	45202		Führungsklotz	1	
91	04196		6 Kt.-Bl.-Schr.	2	
92			Schmalstreublech lks	1	
93			Schmalstreublech re.	1	
94	37562		Verschlußstopfen	1	
95	45386		Ronde	1	
96	04676		6 Kt.-Mutter	1	

WICHTIG!

Bei Bestellungen von Ersatzteilen geben Sie bitte außer der Ersatzteilnummer stets Ihre Masch.-Nr. an.



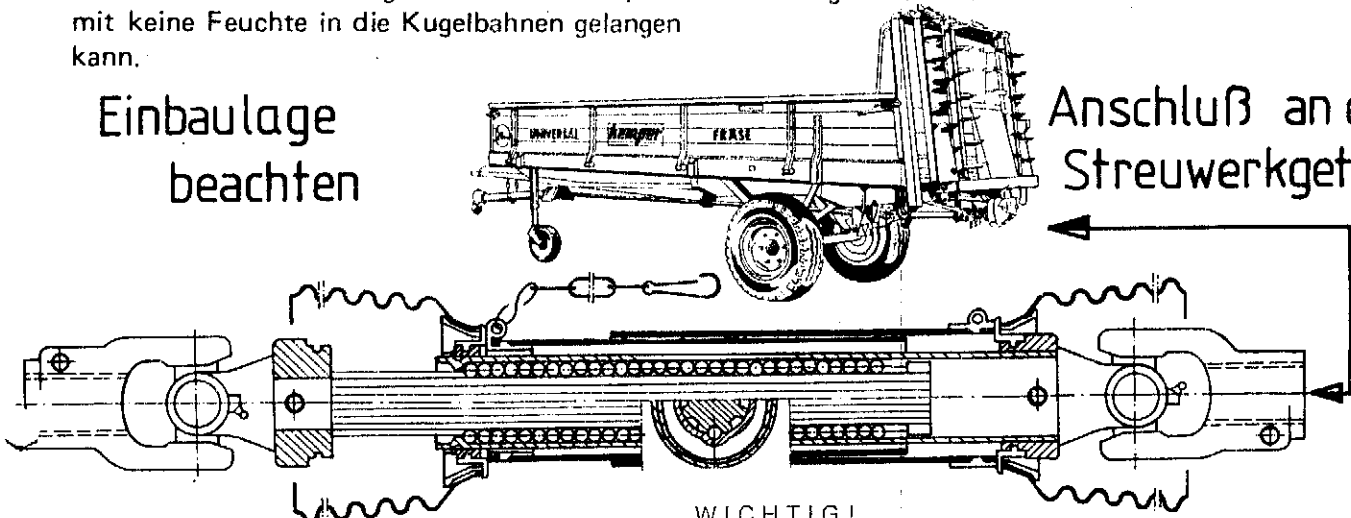
Technische Hinweise

FRÄSE

- Um Getriebe und Streuwerk vor Überlastung zu schützen, ist in der Pendelwelle eine Abscherschraube Abb. Pos. 25 (M 12 x 90) vorgesehen. Vor dem Einsetzen einer neuen Schraube ist zunächst zu überprüfen, wodurch die Überlastung entstanden ist. Es darf nur folgende neue Schraube in erprobter Materialgüte eingesetzt werden:
M 12 x 90 D 601 - 4D (zugl. = 40 - 50 kp/mm²)
- Die Streuwerk-Antriebsgelenkwelle ist eine Spezialausführung. Die innere Welle sowie das Profilrohr sind gehärtet und mit zwei Kugelhahnen (je 20 Kugeln 8mm) ausgerüstet. Die Gelenkwellenhälfte mit dem äußeren Rohr muß am Streuwerkwinkeltrieb angeschlossen werden, damit keine Feuchte in die Kugelhahnen gelangen kann.
- Das Schema der Kettenführung ist aus der Abb. zu ersehen.
- Am Streuwalzenrahmen Pos. 56 in Abb. ist in der Mitte des unteren Antriebskettenkastens eine Montagebohrung für den Sicherungsring Pos. 70 vorgesehen. Diese Bohrung, welche mit der Kappe Pos. 94 abgedeckt wird, dient auch als Schmierbohrung für die Antriebskette.
- Damit die Pendelwelle bei abgebautem Streuwerk am Fahrzeugende nicht stört, kann sie komplett entfernt werden. Nach dem Lösen des Federsteckers an der Kurbel Pos. 19 Abb. kann die Welle durch die Buchse Pos. 27 herausgezogen werden.

Einbaulage beachten

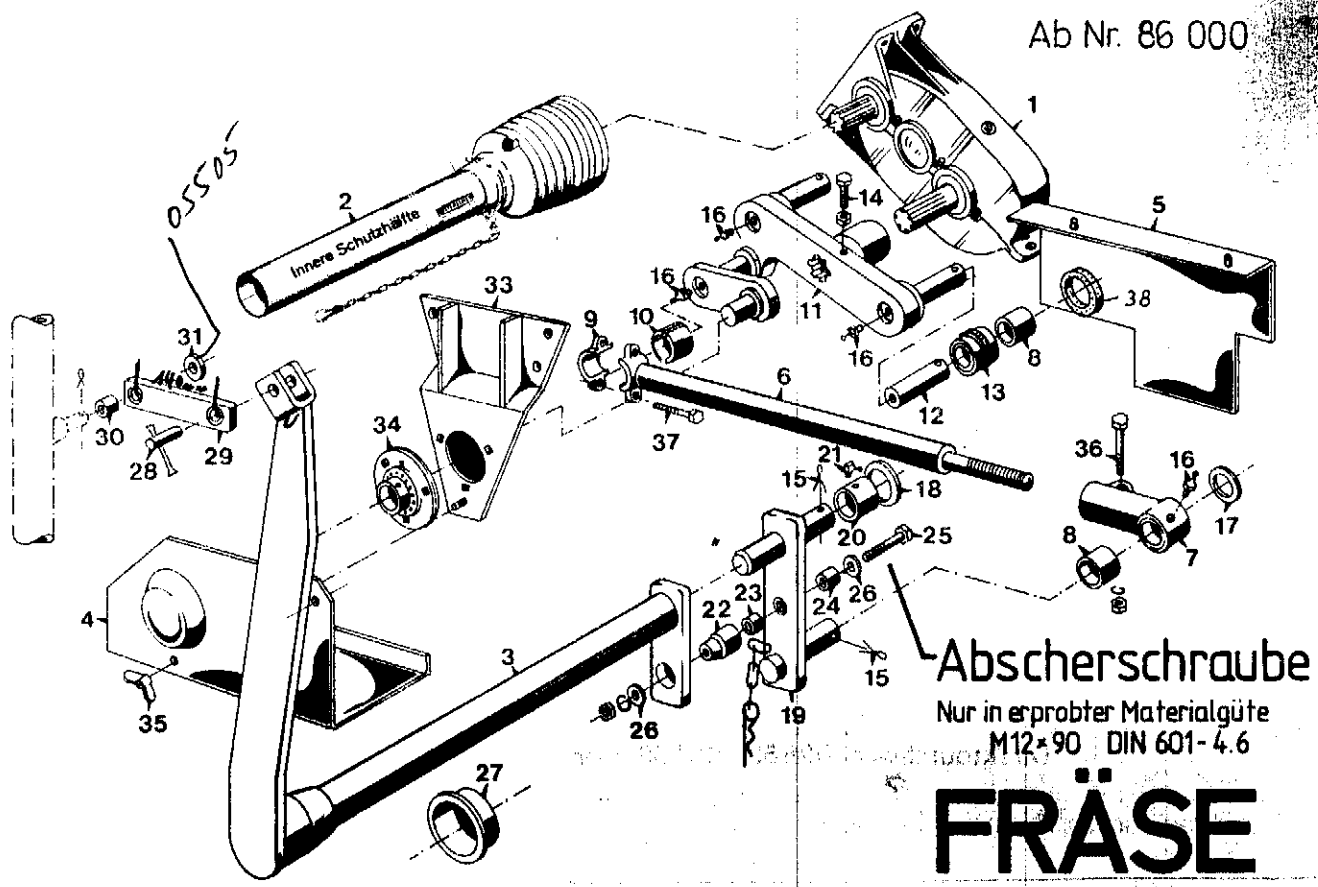
Anschluß an das Streuwerkgetriebe



WICHTIG!

Bei Bestellungen von Ersatzteilen geben Sie bitte außer der Ersatzteilnummer stets Ihre Masch.-Nr. an.

Ab Nr. 86 000



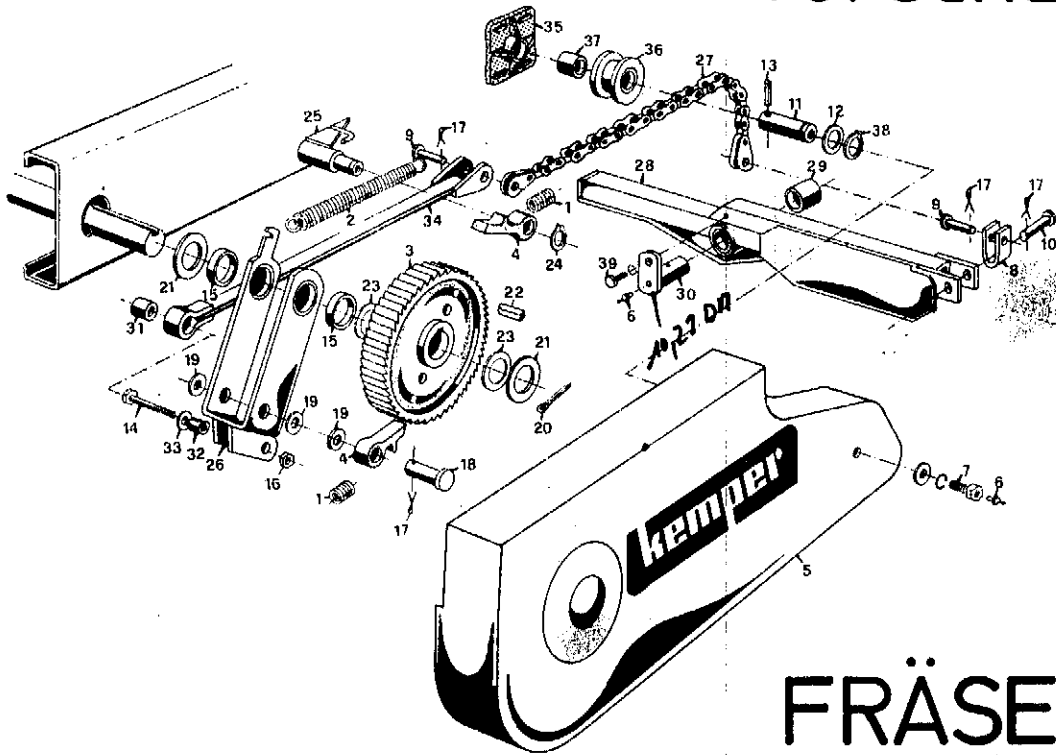
Abscherschraube
Nur in erprobter Materialgüte
M12x90 DIN 601-4.6
FRÄSE

Bild Nr.	neue Ersatzteile Nr.	alte Ersatzteile Nr.	Benennung	Stückz. pr. Gr.	Bemerkung
1	44995		Stirnradgetriebe	1	
2	45195		Gelenkwelle hinten	1	Spezial
3	45220		Pendelgestänge	1	
4	44916		Schutzkasten	1	
5	45283		Schutz	1	
6	45169		Schubstange	1	
7	10161		Verstellstück	1	
8	10017		Buchse	3	
9	43966		Halblagerschale	1	
10	45170		Halblagerbuchse	2	
11	43863		Doppelaxter	1	
12	10013		Bolzen	2	
13	45392		Buchse Rulle	2	+ austauschb. mit 10 004
14	03936		6 Mt - Schr.	1	10 x 30
16	03313		Schmierrippel	4	H1 M8
17	05756		Scheibe	3	31 D 1441
18	32340		Scheibe	1	30 D 1440
19	43963		Kurbel	1	
20	37932		Buchse	1	
21	03323		Schmierrippel	1	H 3 M 6
22	45223		Bolzen	1	
23	45222		Spannhülse	1	20 x 14
24	05807		Spannhülse	1	20 x 20
25	45224		Abscherschraube 12x90	1	D 601-4.6
26	38208		Scheibe	2	13 D 1441
27	45212		Bundbuchse	1	
28	45227		Sicherungsbolzen	1	
29	45210		Lasche	1	
30	45211		EG - Buchse	2	20x26x18
33	45197		Lagerbock	1	
34	44985		Flanschlager	1	
35	36588		Flü - Mutter	2	M 8
36	05601		6Mt - Schr.	1	12x50
37	09935		6Mt - Schr.	2	12x55
38	45391		Nutring	2	

WICHTIG!

Bei Bestellungen von Ersatzteilen geben Sie bitte außer der Ersatzteilnummer stets Ihre Masch.-Nr. an

Vorschub



FRÄSE

Bild Nr.	neue	Ersatzteile Nr. alt	Benennung	Stückz. pr. Gr.	Bemerkung
1	04087		Feder 13x2x35	2	
2	08265		Zugfeder 21x4x196	1	
3	08808		Vorschubrad Z = 54	1	
4	11503		Vorschubklinke	2	
5	43878		Schutzkasten	1	
6	03281		Schmiernippel M11.6	2	
7	45244		6 Ht - Schr.	1	
8	45242		Bügel	1	
9	45241		Bolzen 18x45x40	2	
10	05746		Bolzen 20x70x62	1	
11	44964		Bolzen	1	
12	12186		PS - Scheibe 30x42x0,5	1	
13	05778		Spannhülse 8x45	1	
14	05591		6 Ht - Schr. 10x60	1	
15	08789		Buchse	2	
16	04615		6 Ht - Mutter M10 D 98,5	1	
17	04479		Splint 5x30	3	
18	30663		Bolzen 20x68x61	1	
19	14861		PS - Scheibe 20x28x2	3	
20	03999		Splint 6x50	1	
21	05513		Scheibe 36 D 126	2	
22	05787		Paßfeder 8,10x8x28 D 688,5	1	
23	12169		PS - Scheibe 3,5x45x2	2	
24	05535		Sich - Ring 20x1,2 D 471	1	
25	14767		Bock hpt.	1	
26	14269		Bügel m. Buchsen	1	
27	45162		Fleyerkette	1	
28	43860		Kipphebel m. Buchse	1	
29	37932		Buchse Rg 5	1	
30	43872		Sicherungsbolzen	1	
31	30793		Distanzrohr 16x22	1	
32	12528		Distanzrohr 16x9	1	
33	05822		Scheibe 10,5 D 9021	1	
34	45235		Stange	1	
35	44983		Lagerplatte hpt.	1	
36	45288		Roller hpt.	1	
37	45287		Buchse	1	
38	05397		Sich - Ring 30x1,5 D 471	1	
39	05644		6 Ht - Schr. 10x16	1	

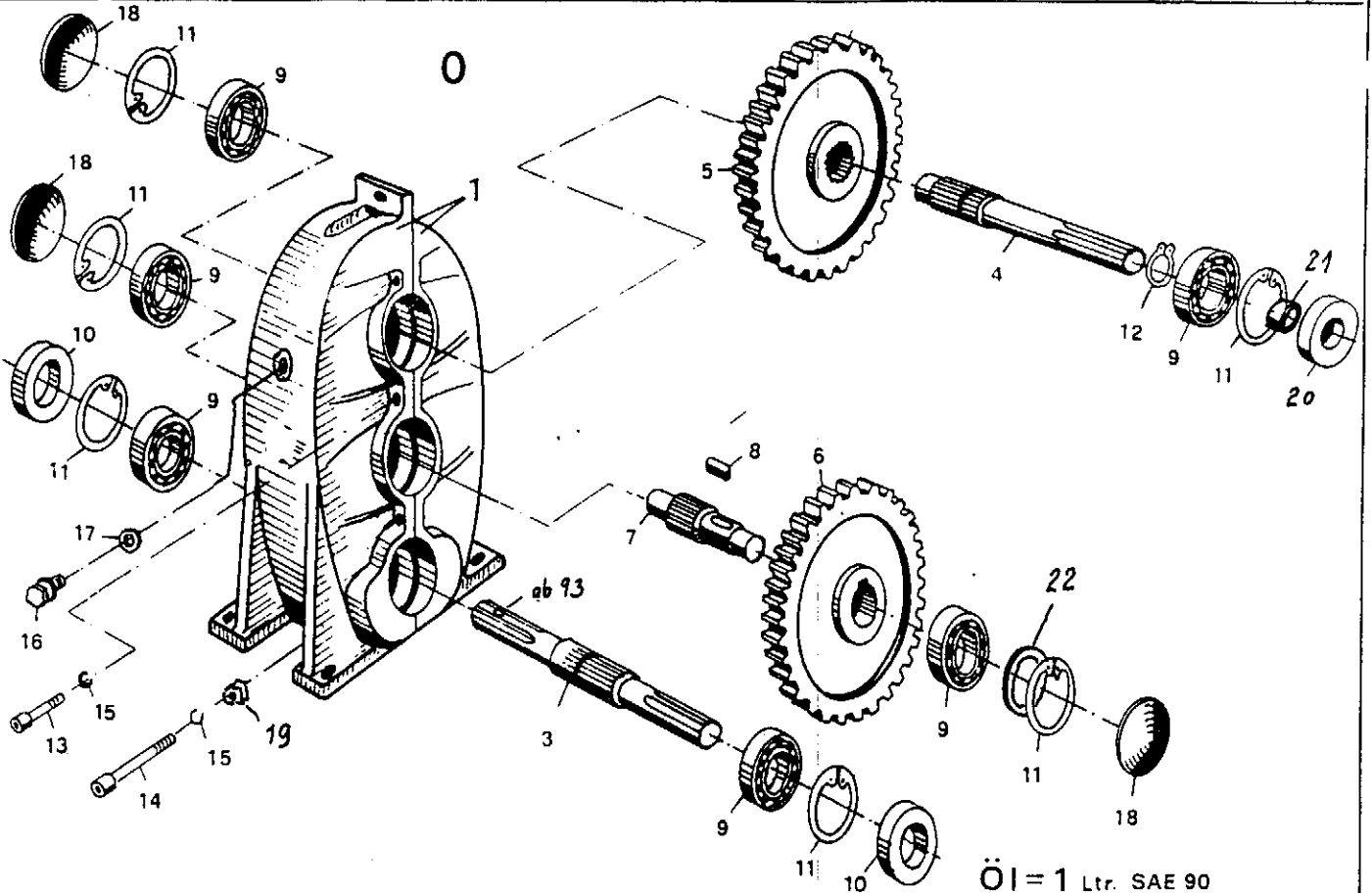


Bild Nr.	ersatzteile Nr. neu	ersatzteile Nr. alt	Benennung	Stückz pr Gr.	Bemerkung
			Kordel		
0	44995	3.02.03.1	Stirnradgetriebe	1	
1	27603	01.0026+27.1	Gehäuse 01822+01823	1	
3	01817	37.0009.3	Antriebswelle 270 Lang	1	
4	44994	10.0436.3	Antriebswelle 206 Lang ab 86.000	1	
5	01807	38.0004.4	Stirnrad 135 \emptyset	1	
6	13532	38.0029.4	Stirnrad 175 \emptyset	1	
7	13531	37.0031.4	Ritzelwelle 102 Lang	1	
8	05788		Passfeder A10x8x32 D6885	1	
9	07066		Ri-Kugellg. 6207 D625	6	
10	10043		Rad-Dicht. 35x72x12 BASL	2	
11	05540		Sich-Ring 72x2,5 D472	6	
12	03707		Sich-Ring 40x1,75 D471	1	
13	10041		Zyl-Schr. 10x45 D912-88	7	
14	10042		Zyl-Schr. 10x80 D912-88	1	
15	03235		Federring A10 D127	8	
16	03431		Vschr-Schr. 18x1,5 D910 ph	3	
17	06303		Dichtring A18x24 D7603	3	
18	03567		Vschr-Deckel 72 D442	3	
19	04221		Sechskantmutter M10 D934-V	8	
20	65151		Rad-Dichtring 40x72x10 BASL	1	ab 1983
21	49079		Laufring LR 35x40x16,5	1	ab 1983
22	09570		Paßscheibe 56x72x0,1	x	
	11682		" 56x72x0,3	x	
	11658		" 56x72x0,5	x	

Ab Masch.Nr. 86.000

Bei Bestellung eines Getriebeteiles bitte die Typnummer angeben!

WICHTIG!

Bei Bestellungen von Ersatzteilen geben Sie bitte außer der Ersatzteilnummer stets Ihre Masch.-Nr. an

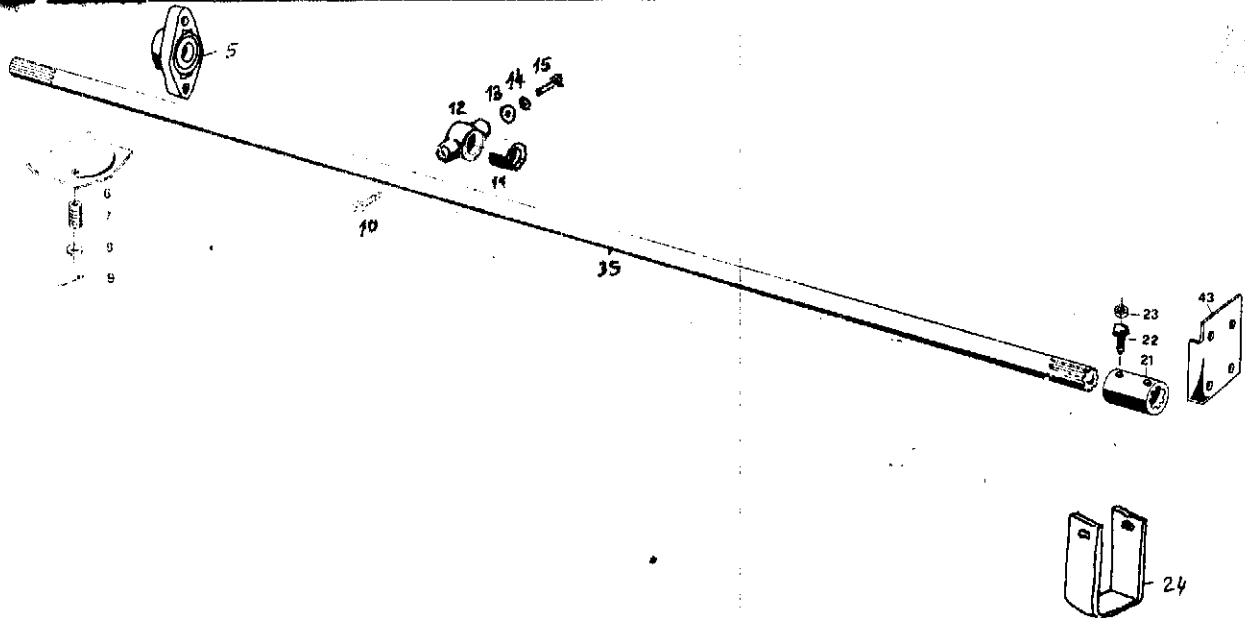


Bild Nr.	Ersatzteile Nr.		Benennung	Stückz. pr. Gr.	Bemerkung
	neu	alt			
5	32854		Flanschlager	1	
6	38179		Schutz	1	
7	04087		Feder	1	
8	04708		Scheibe	1	11 D126
9	05475		Splint	1	4x20 D94
10	14620		6kt-schr.	1	12x20 m. Nippel
11	14506		Buchse	1	
12	14444		lager m. Buchse	1	
13	03453		Scheibe	2	14 D126
14	03569		Federring	2	A12 D127
15	04482		6kt-schr.	1	12x20 D933
21	06524		Vielkeilbuchse	1	
22	03991		6kt-schr.	2	10x20
23	03990		6kt-Mutter	2	M10 D936
24	44972		Blech	1	
35	44975		Antriebswelle	1	35 x 3280

WICHTIG!

Bei Bestellungen von Ersatzteilen geben Sie bitte außer der Ersatzteilnummer stets Ihre Masch.-Nr. an.

Fräse: ab 86.000

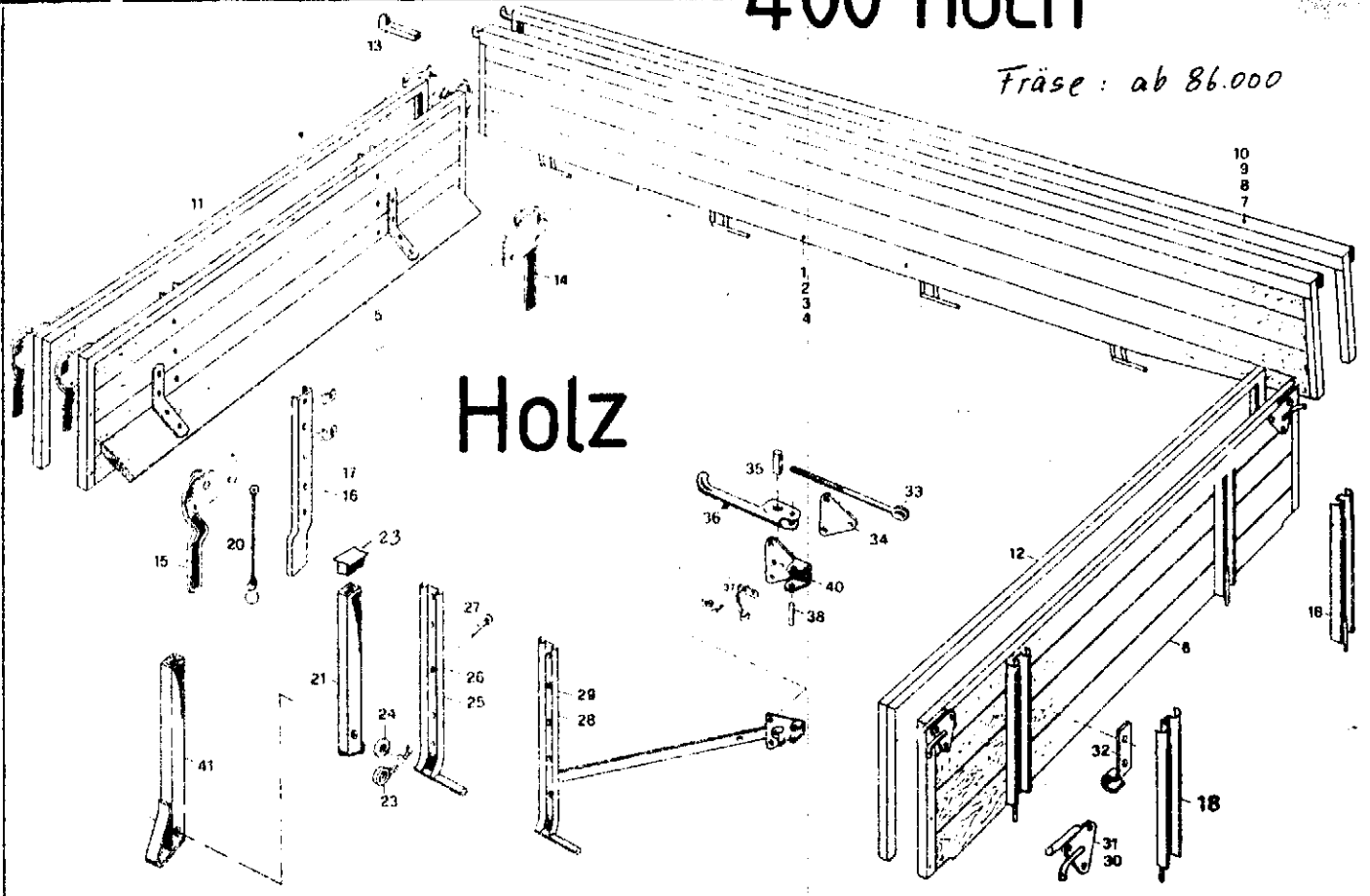


Bild Nr.	neu	Ersatzteile Nr. alt	Benennung	Stückz pr. Gr.	Bemerkung
1	14908		Seitenbracke re 3992 x 400 E30 - E40	1	STAND-EUROPA-FRÄSE
3	14909		Seitenbracke lks 3992 x 400	1	
5	30999		Vorderbracke 1650 x 400	1	STAND-EUROPA-FRÄSE
6	14958		Endbracke 1650 x 400	1	STAND-EUROPA-FRÄSE
7	14904		Bordwand Eisen re.	1	
8	14905		Bordwand Eisen lks	1	
11	14841		Bordwand Eisen vorn m. Verschl.	1	
12	14957		Bordwand Eisen hinten	1	
13	02276		Haltenocken	2	
14	03572		Eckverschluß re.	1	
15	03573		Eckverschluß lks	1	
16	35138		Brackeneisen vorn re.	1	
17	35139		Brackeneisen vorn lks	1	
18	10309		Brackeneisen hinten	2	
20	00410		Sicherung	2	
21	14884		Brackenstütze	4	
23	34706		Schutzkappe	4	
23	12500		Federstecker 3x80 V	4	
25	14402		Scharnier re.	3	
26	14401		Scharnier lks.	3	
28	14911		Verschluß re.	1	
29	14912		Verschluß lks.	1	
30	11585		Brackenversch. re.	1	
31	11584		Brackenversch. lks.	1	
32	11586		Aufhängehaken	2	
33	06668		Oeseversch. 16x210	2	
34	09744		Unterlegplatte	2	
35	06647		Zylindermutter	2	
36	06615		Spannhebel	2	
37	09758		Sicherungsfeder	2	
40	09757		Auschaubplatte	2	
41	14939		Schrägstellstütze 440	X	

Fräse: ab 86.000

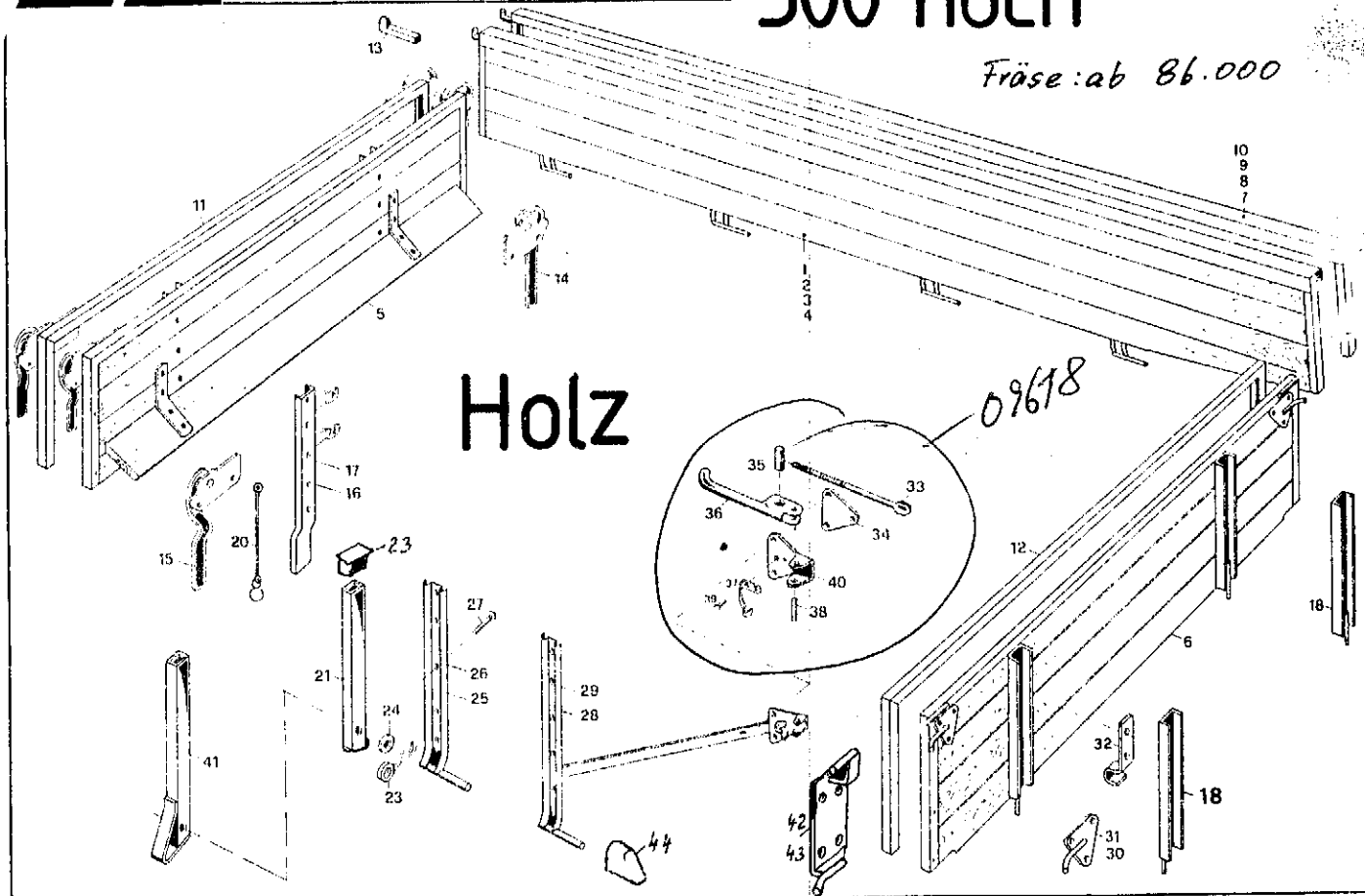


Bild Nr.	neue Ersatzteile Nr.	alte Ersatzteile Nr.	Benennung	Stückz. pr. Gr.	Bemerkung
1	39969		Seitenbracke re. 3992 x 500 E40-E45	1	STAND-EUROPA-FRÄSE
3	39970		Seitenbracke lks. 3992 x 500	1	
5	39934		Vorderbracke 1650 x 500	1	STAND-EUROPA-FRÄSE
6	39937		Endbracke 1650 x 500	1	EUROPA-FRÄSE
	39936		Endbracke 1650 x 500 m. Haken f. Abdeckg.	1	STAND.
7	39927		Bordwand Eisen re.	1	
8	39928		Bordwand Eisen lks.	1	
11	39932		Bordwand Eisen vorn m. Verrechl.	1	
12	39931		Bordwand Eisen hinten	1	
13	02276		Haltenocken	2	
14	03572		Eckverschluß re.	1	
15	03573		Eckverschluß lks.	1	
16	38537		Brackeneisen vorn re.	1	
17	38538		Brackeneisen vorn lks.	1	
18	32735		Brackeneisen hinten	2	
20	00410		Sicherung	2	
21	14295		Brackensstütze	4	
23	34706		Schutzkappe	4	
23	12500		Federstecker 3x80 V	4	
25	32713		Scharnier re.	3	
26	32712		Scharnier lks.	3	
28	39929		Verschluß re.	1	
29	39930		Verschluß lks.	1	
30	39938		Brackenverschl. re.	1	
31	39939		Brackenverschl. lks.	1	
32	41586		Aufhängehaken	2	
33	06668		Oesenversch. 16x210	2	
34	09764		Unterlegplatte	2	
35	06617		Zylindermutter	2	
36	06615		Spannhobel	2	
37	09758		Sicherungsfeder	2	
40	09757		Auschraubplatte	2	
41	14924		Schrägstellstütze	x	
42	32736		Brackenverschl. re.	1	Stand.
43	32737		Brackenverschl. lks.	1	Stand.
44	34705		Schutzkappe	8	

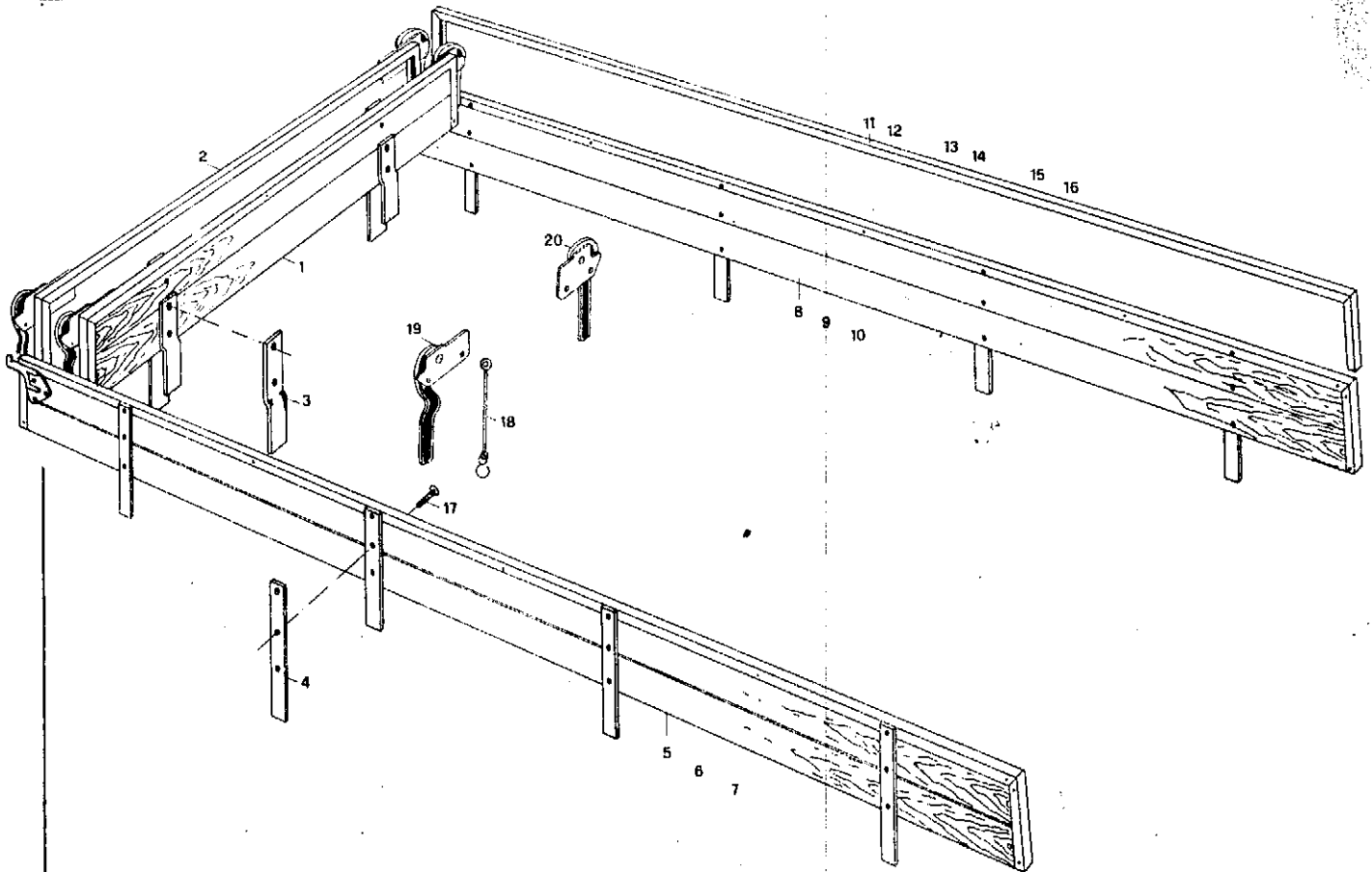


Bild Nr.	neue Ersatzteile Nr.	alte Ersatzteile Nr.	Benennung	Stückz. pr. Gr.	Bemerkung
0	31062		Aufsatzbretter 1 Satz 200 hoch E30 - E35	1	Für 400 mm Bracken
	45255		Aufsatzbretter 1 Satz 300 hoch E40 - E45	1	für 500 mm Bracken
1	31061		Aufsatzbrett vorn 1650 x 200	1	E 30 - E 35
	45256		Aufsatzbrett vorn 1650 x 300	1	E 40 - E 45
2	30991		Bordwandisen 1650 x 200	1	
	45258		Bordwandisen 1650 x 300	1	
3	10804		Anschraublasche 40 x 10	2	
4	10803		Anschraublasche 40 x 10 x 350	10	
	32827		Anschraublasche 40 x 10 x 450	10	
6	14873		Aufsatzbrett lks 3940 x 200	1	für 400 mm Bracke
	45250		Aufsatzbrett lks 3926 x 300	1	für 500 mm Bracke
9	14872		Aufsatzbrett re 3940 x 200	1	für 400 mm Bracke
	45249		Aufsatzbrett re 3926 x 300	1	für 500 mm Bracke
12	30454		Bordwandisen lks 3940 x 200	1	
			Bordwandisen lks 3926 x 300	1	
14	30455		Bordwandisen re 3940 x 200	1	
			Bordwandisen re 3926 x 300	1	
17	04733		Flrdschraube 8 x 35	16	
18	00410		Sicherung	2	
19	03573		Eckverschluß lks	1	
20	03572		Eckverschluß re	1	

WICHTIG!

Bei Bestellungen von Ersatzteilen geben Sie bitte außer der Ersatzteilnummer stets Ihre Masch.-Nr. an.

WALTERSCHEID

Gelenkwelle
P.T.O. drive shaft
Transmission **W 2300-SC14**

Bestell-Nr.
Part no.
Reference **3 19 7 8 2**

Zeichnungs-Nr.
Drawing no.
No. du plan **9 7 8 9**

Datum
Date **0.6.06.1983**

für Kunde
for customer
pour client **Kemper**

Kundenzeichnungs-Nr.
Customer drawing no.
No. du plan client **38 684**

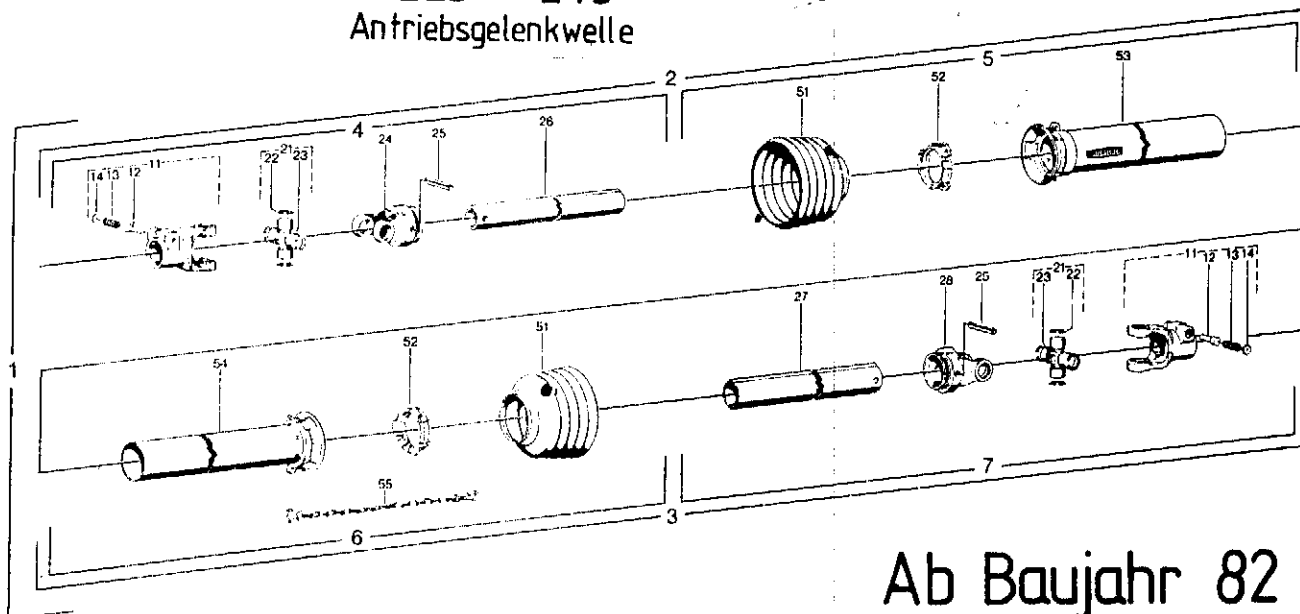
Maschinenart
Machine
Machine **Streuer**

Type
Type **bis E45**

EUROPA-STANDARD - FRÄSE

E25 - E45 Antriebsgelenkwelle

46-845



Ab Baujahr 82

Position Nr. Position no. Niveau position	Bestell-Nr. Part no. Reference	Zeichnungs-Nr. Drawing no. No. du plan	Gründungs-Nr. Founding no. No. de fondation	Technische Angaben Technical data Données techniques	Bezeichnung Designation	Bezeichnung Designation	Bezeichnung Designation
1	38 684	✓	1	W 2300-SC14	Gelenkwelle mit Schutz	P.T.O. drive shaft with guard	Transmission avec protecteur
2	46 016	✓	1	WH2300-SC14	Innere Gelenkwellenhälfte mit äußerer Schutzhülse	Inner P.T.O. drive shaft half with outer guard half	Demi-transmission intérieure avec demi-protecteur extérieur
3	46 017	✓	1	WH2300-SC14	Äußere Gelenkwellenhälfte mit innerer Schutzhülse	Outer P.T.O. drive shaft half with inner guard half	Demi-transmission extérieure avec demi-protecteur intérieur
4	46 018	✓	1	WH2300	Innere Gelenkwellenhälfte	Inner P.T.O. drive shaft half	Demi-transmission intérieure
5	46 019	✓	1	SC14	Äußere Schutzhülse	Outer guard half	Demi-protecteur extérieur
6	46 020	✓	1	SC14	Innere Schutzhülse	Inner guard half	Demi-protecteur intérieur
7	46 021	✓	1	WH2300	Äußere Gelenkwellenhälfte	Outer P.T.O. drive shaft half	Demi-transmission extérieure
11	28 344	✓	2	AG2300-17/6 (16)	Aufsteckgabel komplett	Quick-disconnect yoke complete	Mâchoire à verrouillage rapide complète
12	40 497	✓	2		Schiebestift	Quick-disconnect pin	Poussoir de verrouillage rapide
13	40 498	✓	2		Druckfeder	Compression spring	Ressort de compression
14	40 499	✓	2		Scheibe	Washer	Rondelle
21	12 343	✓	2		Kreuzgarnitur komplett	Cross and bearing kit complete	Croisillon complet
22	12 344	✓	8	Z7 x 1,5	Sicherungsring	Retaining ring	Jonc
23	45 047	✓	2	M8 x 1	Kegel-Schmiernippel	Lubricating fitting	Graisseur
24	12 345	✓	1	RG 2300-0v	Rillengabel	Inboard yoke	Mâchoire à gorge
25	12 346	✓	2	10 x 65 DIN 1481	Spannstift	Spring type straight pin	Goupille élastique
26	46 022	✓	1	0v; L = 880 mm	Profilrohr	Profile tube	Tube profilé
27	46 023	✓	1	1; L = 875 mm	Profilrohr	Profile tube	Tube profilé
28	12 349	✓	1	RG 2300-1	Rillengabel	Inboard yoke	Mâchoire à gorge
51	46 024	✓	2		Schutzfrichter	Guard cone	Cône protecteur
52	33 856	✓	2		Gleitring	Bearing ring	Bague de glissement
53	46 025	✓	1	L = 820 mm	Außenschutzrohr mit Kappe	Outer guard tube with bearing housing	Tube de protection extérieur avec carter
54	46 026	✓	1	L = 820 mm	Innenschutzrohr mit Kappe	Inner guard tube with bearing housing	Tube de protection intérieur avec carter
55	12 371	✓	1		Haltekette	Safety chain	Chaînette

WALTERSCHEID

Gelenkwelle
P.T.O. drive shaft
Transmission **W 2300-SC14-K92**

Bestell-Nr.
Part no.
Référence **339242**

Zeichnungs-Nr.
Drawing no.
No du plan **9790**

Datum
Date **06.06.1983**

für Kunde
for customer
pour client **Kemper**

Kundenzeichnung-Nr.
Customer drawing no.
No. du plan client **38685**

Maschinenart
Machine
Machine **Stallungstreuer**

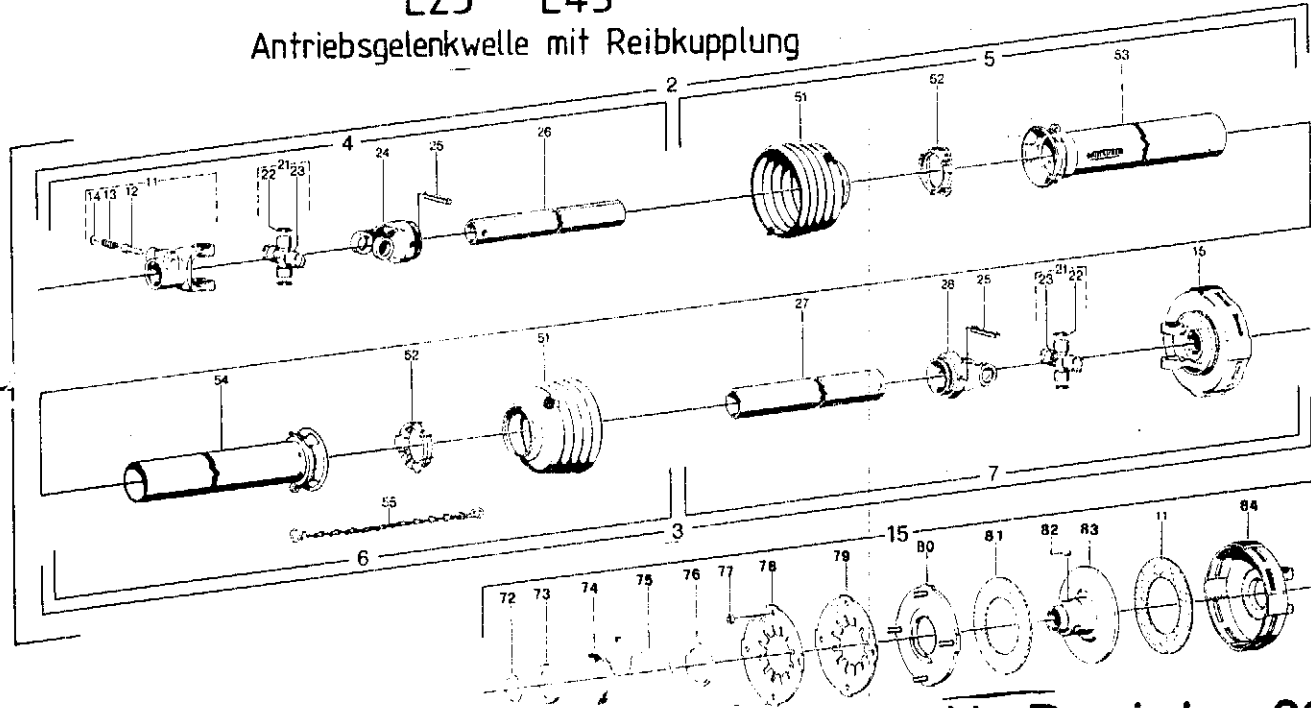
Type
Type
Type

EUROPA-STANDARD - FRÄSE

E25 - E45

46-846

Antriebsgelenkwelle mit Reibkupplung

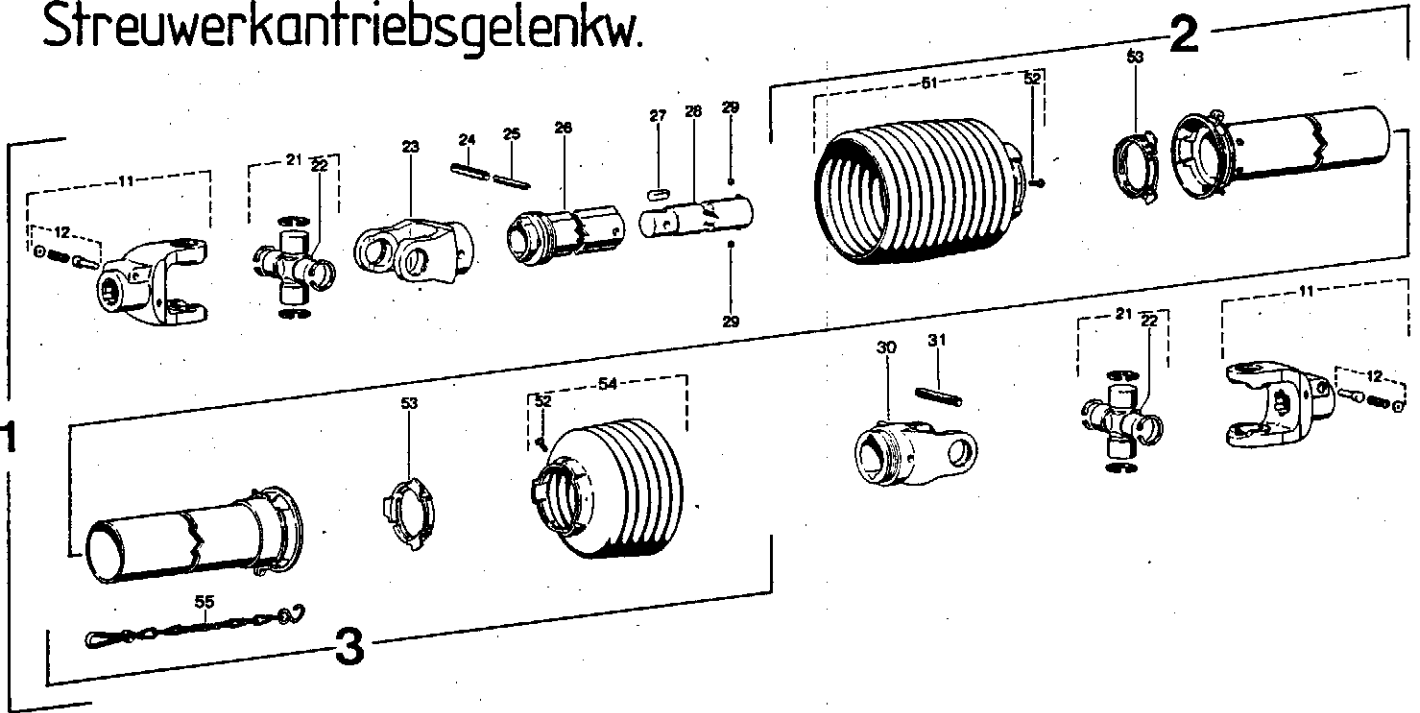


Ab Baujahr 82

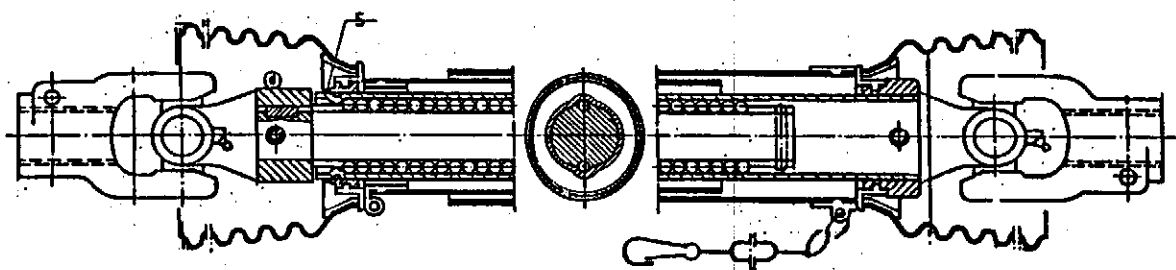
Position Nr. Référence no. No de position	Bestell-Nr. Part no. Référence	Zeichnungs-Nr. Drawing no. No du plan	Stückzahl No of pieces No de pièces	Technische Angaben Technical data Données techniques	Bezeichnung	Désignation	Désignation
1	38685	✓	1	W2300-SC14-K92	Gelenkwelle mit Schutz	P.T.O. drive shaft with guard	Transmission avec protecteur
2	46016	✓	1	WH2300-SC14	Innere Gelenkwellenhälfte mit äußerer Schutzhälfte	880 Inner P.T.O. drive shaft half with outer guard half	Demi-transmission intérieure avec demi-protecteur extérieur
3	46027	✓	1	WH2300-SC14-K92	Äußere Gelenkwellenhälfte mit innerer Schutzhälfte	875 Outer P.T.O. drive shaft half with inner guard half	Demi-transmission extérieure avec demi-protecteur intérieur
4	46018	✓	1	WH2300	Innere Gelenkwellenhälfte	880 Inner P.T.O. drive shaft half	Demi-transmission intérieure
5	46019	✓	1	SCH14	Äußere Schutzhälfte	820 Outer guard half	Demi-protecteur extérieur
6	46020	✓	1	SCH14	Innere Schutzhälfte	820 Inner guard half	Demi-protecteur intérieur
7	46028	✓	1	WH2300-K92	Äußere Gelenkwellenhälfte	875 Outer P.T.O. drive shaft half	Demi-transmission extérieure
11	28344	✓	1	AG2300-17/4 (16)	Aufsteckgabel komplett	Quick-disconnect yoke complete	Mâchoire à verrouillage rapide complète
12	40497	✓	1		Schiebestift	Quick-disconnect pin	Poussoir de verrouillage rapide
13	40498	✓	1		Druckfeder	Compression spring	Ressort de compression
14	40499	✓	1		Scheibe	Washer	Rondelle
15	46029	✓	1	K92-2300-17/4 (16), M = 750Nm	Reibkupplung komplett; drehsinnunabhängig	Friction clutch complete, independent of direction of rotation	Limiteur à friction complet, indépendant du sens de rotation
21	12343	✓	2		Kreuzgarnitur komplett	Cross and bearing kit complete	Croisillon complet
22	12344	✓	3	27x1,5	Sicherungsring	Retaining ring	Jonc
23	45047	✓	2	M8x1	Regel-Schmierriepel	Lubricating fitting	Graisseur
24	12345	✓	1	RG2300-ÜV	Rillengabel	Inboard yoke	Mâchoire à gorge
25	12346	✓	2	10x65 DIN 1481	Spannsift	Spring type straight pin	Goupille élastique
26	46022	✓	1	ÜV; L = 880 mm	Profiltube	Profile tube	Tube profilé
27	46023	✓	1	1; L = 875 mm	Profiltube	Profile tube	Tube profilé
28	12349	✓	1	RG2300-1	Rillengabel	Inboard yoke	Mâchoire à gorge
51	46024	✓	2		Schutztrichter	Guard cone	Cône protecteur
52	33856	✓	2		Gleitring	Bearing ring	Bague de glissement
53	46025	✓	1	L = 820mm	Äußerschutzrohr mit Kappe	Outer guard tube with bearing housing	Tube de protection extérieur avec carter
54	46026	✓	1	L = 820mm	Innenschutzrohr mit Kappe	Inner guard tube with bearing housing	Tube de protection intérieur avec carter
55	12371	✓	1		Haltekette	Safety chain	Chaînette
72	12350	✓	1	SP 42 DIN 5417	Sprengring	Snap ring	Circlip
73	12351	✓	1		Winkelring	Back-up ring	Bague d'arrêt
74	12352	✓	1		Sperrhülse	Lock collar	Verrou
75	12353	✓	1		Druckfeder	Compression spring	Ressort de compression
76	12376	✓	1		Stützring	Back-up ring	Bague d'arrêt
77	03394	✓	4	M8 DIN 934	Sechskantmutter	Hexagon nut	Ecrou hexagonal
78	12378	✓	1	152x63x3	Tellerfeder, weiß	Belleville spring, white	Ressort Belleville, blanc
79	12377	✓	1	152x63x3,5	Tellerfeder, rot	Belleville spring, red	Ressort Belleville, rouge
80	12379	✓	1		Druckscheibe	Thrust plate	Disque de pression
81	12380	✓	2		Reibscheibe	Friction disk	Disque de friction
82	12355	✓	3	1/2" V DIN 5401	Kugel	Ball	Billé
83	12381	✓	1	1 1/2" (16)	Flanschhülse	Flange hub	Moyeu à plateau
84	33783	✓	1		Kupplungsgehäuse	Clutch housing	Boîtier

FRÄSE F30 - F45

Streuwerkantriebsgelenkw.



Pos.-Nr. Item	Bestell-Nr. Part No. Réf.	Zeichnung-Nr. Drawing No. Réf. du Plan	Stückzahl Quantity Quantité	Technische Angaben Technical data Données techniques	Benennung	Description	Désignation
1	63350	10541	1	M2300-SC250-635	Gelenkwelle mit Schutz	PTD drive shaft with guard	Transmission avec protecteur
2	63281		1	SCH25-J550-RP12-K Ø 5.201	Innere Schutzhälfte SC-Rohr 265 mm kürzen	Inner guard half Shorten SC tube by 265 mm	Demi-protecteur intérieur Raccourcir tube SC de 265 mm
3	63282		1	SCH25-A550-RP7-K Ø 5.202	Äußere Schutzhälfte SC-Rohr 265 mm kürzen SC-Trichter 2 Rippe(n) kürzen	Outer guard half Shorten SC tube by 265 mm Shorten SC cone by 2 rib(s)	Demi-protecteur extérieur Raccourcir tube SC de 265 mm Raccourcir cône SC de 2 ondes
11	28344	21.10.00	2	A62300-1 3/8" (6)	Aufsteckgabel mit Schiebepfift	Quick-disconnect yoke	Machoire à verrouillage rapide
12	50504	agrazet 101	2		Schiebestift kpl.	Quick-disconnect pin cpl.	Poussoir de verrouillage rapide cpl.
21	12343	21.00.00	2		Kreuzgarnitur komplett	Cross and bearing kit complete	Bloc croisillon complet
22	45047	63.27.00	2	BHØx1	Kegel-Schmiernippel	Lubrication fitting	Graisseur
23	63283	21.24.208	1	M62300-#35	Nabengabel	Hub yoke	Machoire glissée
24	63284	61.04.02	1	D1N1481-Øx55	Spannstift	Spring type straight pin	Goupille élastique
25	63285	61.07.00	1	D1N1481-5x55	Spannstift	Spring type straight pin	Goupille élastique
26	63286	75.30.114	1	2H-500	Profiltrühr, verschweißt mit Lagering	Welded profile tube and bearing groove ring assembly	Tube profilé avec bague à gorge de glissement soudée
27	05788	60.93.84	1	D1N6885-A10x8x32	Paßfeder	Parallel key	Clavette parallèle
28	63287	69.11.100	1	SKPH-440	Profilwelle	Profile shaft	Arbre profilé
29	29153	64.01.12	40	D1N5401-5/16" 111	Kugel	Ball	Bille
30	46012	21.23.00	1	RG2300-2	Rillengabel	Inboard yoke	Machoire à gorge
31	12346	61.05.04	1	D1N1481-10x65	Spannstift	Spring type straight pin	Goupille élastique
51	63289	85.25.12	1	n=RP12	Schutztrichter, n= Rippenanzahl	Guard cone, n= Number of ribs	Cône protecteur, n= Nombre d'ondes
52	50478	60.15.00	2	4x10	Schraube	Screw	Vis
53	61010	82.83.04	2		Gleitring	Bearing ring	Bague de glissement
54	63290	85.25.05	1	n=RP5	Schutztrichter, n= Rippenanzahl	Guard cone, n= Number of ribs	Cône protecteur, n= Nombre d'ondes
55	12371	82.36.03	1		Haltekette	Safety chain	Châinette



WALTERScheid

Gelenkwelle
PTO drive shaft
Transmission
W210-SC24-635

Bestell-Nr.
Part no.
Reference 358344

Zeichnungs-Nr.
Drawing no.
No. du plan 10541

Datum
Date 06.06.1983

für Kunde
for customer
pour client Kemper

Kundenzeichnung-Nr.
Customer drawing no.
No. du plan client 45 195

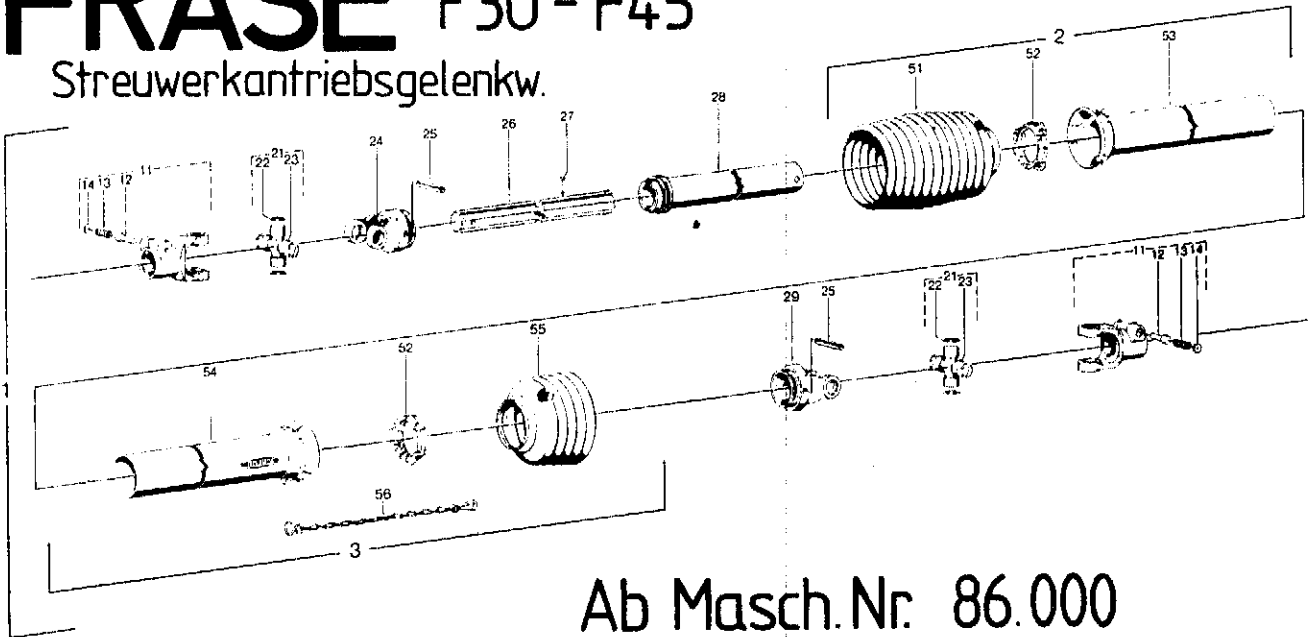
Maschinenart
Machine
Machine Fräsantrieb

Type
Type

46-847

FRÄSE F30-F45

Streuwerkantriebsgelenkw.



Ab Masch. Nr. 86.000
1983

Posten-Nr. Reference no. No. des p. client	Bestell-Nr. Part no. Réf. client	Zeichnungs-Nr. Drawing no. No. du plan	SSK-Nr./N° No. of pieces No. de pièces	Technische Angaben Technical data Données techniques	Bezeichnung	Abgr. / Notes	Abgr. / Notes
1	45 195		1	W210-SC24	Gelenkwelle mit Schutz	PTO drive shaft with guard	Transmission avec protecteur
2	45 157		1	SCH 24	Innere Schutzhülse	Inner guard hall	Demi-protecteur intérieur
3	45 158		1	SCH 24	Außere Schutzhülse	Outer guard hall	Demi-protecteur extérieur
11	28 344		2	AG 2300-1 1/2 f61	Aufsteckgabel komplett	Quick-disconnect yoke complete	Mâchoire à verrouillage rapide complète
12	40 497		2		Schiebesplitz	Quick-disconnect pin	Poussoir de verrouillage rapide
13	40 488		2		Druckfeder	Compression spring	Ressort de compression
14	40 489		2		Scheibe	Washer	Rondelle
21	42 343	✓	2		Kreuzgarnitur komplett	Cross and bearing kit complete	Croisillon complet
22	42 344	✓	8	27x1,5	Sicherungsring	Retaining ring	Jonc
23	45 047		2	M8x1	Kegel-Schmiernippel	Lubricating fitting	Graisseur
24	45 159		1	RG 2300-SKP	Rillengabel	Inboard yoke	Mâchoire à gorge
25	05 805	✓	2	10-75 DIN1461	Spannstift	Spring type straight pin	Goupille élastique
26	44 010		1	SKP L = 380 mm	Profilhülse	Profile shaft	Arbre profilé
27	05 680		4,0	8 mm III DIN 6401	Kugel	Ball	Bille
28	46 011		1	Z; L = 500 mm	Profiltröhre, verschweißt mit Laufring	Welded profile tube and bearing groove ring assembly	Tube profilé avec bague à gorge de glissement soudée
29	46 012		1	RG 2300-2	Rillengabel	Inboard yoke	Mâchoire à gorge
51	46 013		1		Schutztrichter	Guard cone	Cône protecteur
52	32 184	✓	2		Gleitring	Bearing ring	Bague de glissement
53	46 014		1	L = 285 mm	Innenschutzhülse mit Kappe	Inner guard tube with bearing housing	Tube de protection intérieur avec carter
54	46 015		1	L = 285 mm	Außenschutzhülse mit Kappe	Outer guard tube with bearing housing	Tube de protection extérieur avec carter
55	32 187	✓	1		Schutztrichter	Guard cone	Cône protecteur
56	12 324	✓	1		Halteketten	Safety chain	Chaînette

AVE 57/B

50 (bis Baujahr 1977)

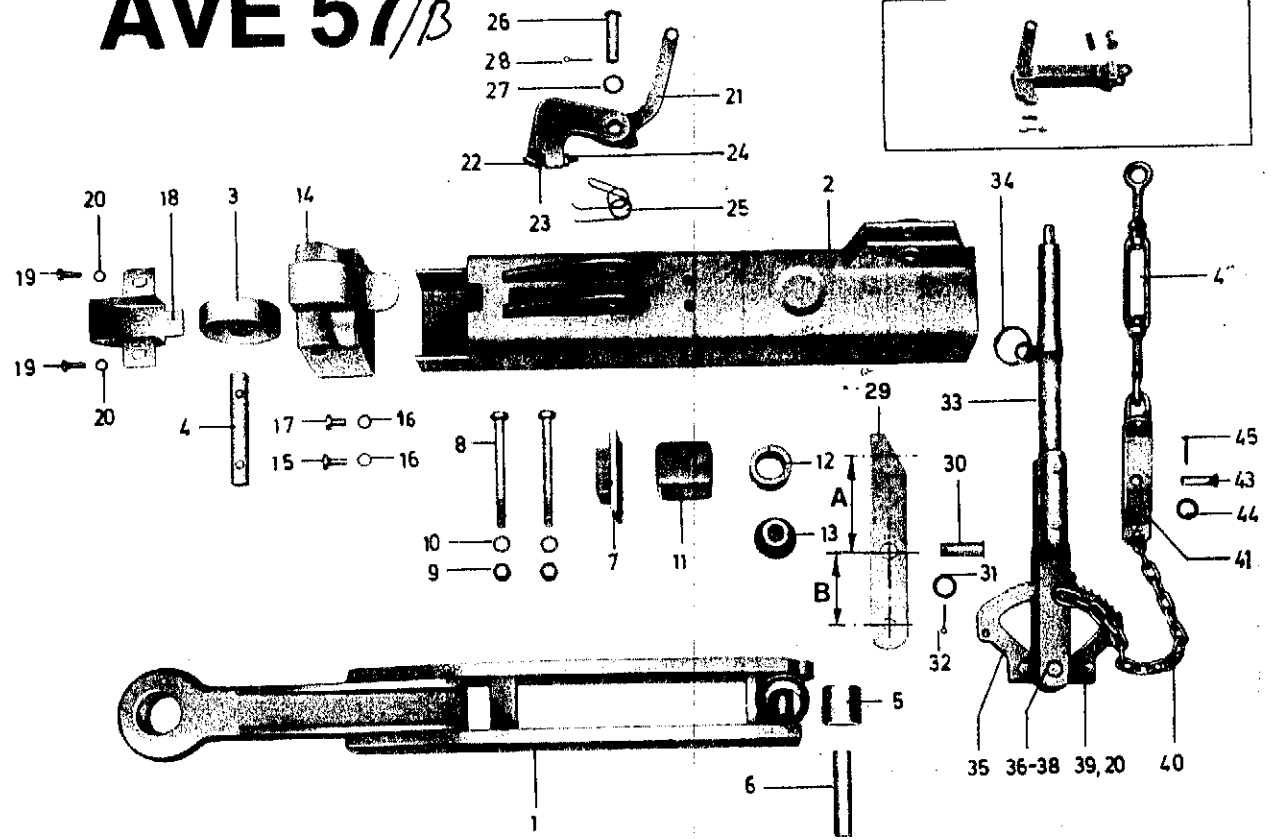
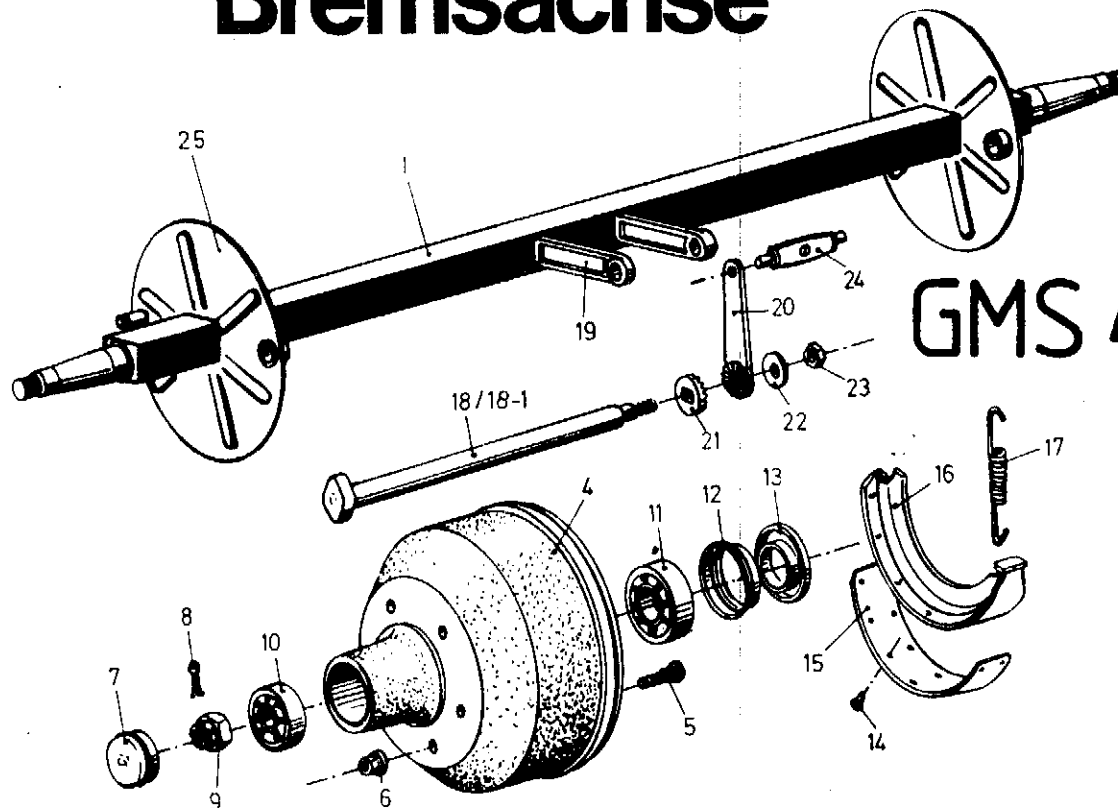


Bild Nr.	Ersatzteile Nr.		Benennung	Stückz. pr. Gr.	Bemerkung
	neu	alt			
0	30886		Auflaufeinrichtung L = 860	1	E30-E50 Streuer
	42830		Auflaufeinrichtung L = 1200	1	V40 S40 Güllefaß
1	36 676	150.99.193.34.01	Zugöse	1	EDK 80/90 Kipper
2	36 677		Gehäuse	1	Streuer + Güllefaß
	44638		Gehäuse	1	Kipper
3	28779	150.99.121.35.01	Stützrolle	1	
4	29483	150.99.219.34.04	Bolzen für Stützrolle	1	
5	36499	150.99.122.35.04	Laufrolle	1	
6	36 679	150.99.196.34.04	Bolzen für Laufrolle	1	
7	36 680	150.99.212.34.04	Druckprofil	1	
8			6 Kt-Schraube 12x130	2	
11	31081	150.99.146.35.04	Anzugdämpfer	1	
12	36 681	150.99.226.34.09	Druckfeder	1	
13	28785	150.99.137.35.04	Druckstück	1	
14	29485	150.99.199.34.04	Lager für Stützrolle	1	
18	28787	150.99.157.35.03	Schutzkappe	1	
21	36 664	150.99.261.34.03	Hebel	1	
22	36 666	150.99.127.35.04	Schnapper	1	
23	29 480	150.99.188.35.09	Druckfeder	1	
24	03 422		6 Kt-Mutter M8 D985	1	
25	36 667	150.99.132.35.04	Schenkelfeder	1	
26	44 630	150.99.230.34.09	Bolzen 16x57x52	1	
29	44 639	150.99.214.34.04	Umlenkhebel A=95 B=60	1	
				1	
30	36 669	150.99.185.35.09	Bolzen	1	
33	28790	150.99.149.35.03	Handbremshebel	1	
34	29521	150.99.132.35.04	Abreibring	1	
35	28791	150.99.166.35.04	Zahnsegment	1	
36	44 633	150.99.194.35.09	Bolzen	1	
40	44 634	900.99.101.00.09	Kette	1	
41	44 635	150.99.189.35.09	Halte lasche	1	
42	37576	150.99.190.35.09	Spannschloß mit Augenschrauben	1	
43	44 636	900.99.100.00.09	Halbrundniet 12x30 D124	1	
50	28788	150.99.216.34.03	Rückfahrsperr bis Bauj. 1977	1	

WICHTIG!

Bei Bestellungen von Ersatzteilen geben Sie bitte außer der Ersatzteilnummer stets Ihre Masch.-Nr. an.



GMS 4406

Typ: GMS 4406 6/160/205/0 350 x 60

Bestell-Nr.	Pos.	Gegenstand	Stück Achse		
32 241	701.10.227.11.03	Bremsachse	Spur 1500	EDK 80	EDK 90
43 011	701.10.228.11.03	Bremsachse	Spur 1620	EDK 80	EDK 90
	700.20.267.11.02	1 Achskörper mit Pos. 19 und 25	1		
		2 -			
		3 -			
39 663	700.40.269.11.02	4 Bremstrommel	2		
32 301	700.30.843.08.04	5 Riffelbolzen REB 18x1,5x52	12		
03 318	900.00.116.00.09	6 Kugelbundmutter A 18 / 74361	12		
32 296	700.30.028.08.04	7 Radkappe	2		
03 321	900.00.052.00.09	8 Splint 5 x 45 / 94	2		
04 730	900.00.117.00.09	9 Kronenmutter M 27 x 1,5 / 937	2		
05 876	900.00.118.00.09	10 Kegelrollenlager, außen 32 207	2		
05 119	900.00.119.00.09	11 Kegelrollenlager, innen 30 210	2		
32 298	700.30.029.08.04	12 Labyrinthring	2		
32 299	700.30.027.08.04	13 Stoßring	2		
36 207	900.00.181.00.09	14 Niet 6 x 10 / 7338	40		
39 664	700.30.084.11.04	15 Bremsbelag	4		
36 208	700.30.085.11.02	16 Bremsbacke	4		
36 212	700.30.086.11.04	17 Bremsbackenfeder	4		
	700.30.087.11.01	18 Bremsnockenwelle, links	1		
	700.30.087.11.02	18/1 Bremsnockenwelle, rechts	1		
36 210	700.30.088.11.04	19 Nockenlager	2		
32 211	700.30.038.08.03	20 Bremshebel	2		
32 210	700.30.039.08.04	21 Zahnscheibe	2		
32 218	900.00.005.00.09	22 Federscheibe B 20 / 137	2		
32 219	900.00.204.00.09	23 6kt.-Mutter M 20x1,5 / 555	2		
36 213	001.40.043.08.03	24 Traverse	1		
39 667	700.20.096.11.03	25 Bremshaltescheibe mit Bolzen und Buchse	2		