

# Stalldung-Streuer

**KEMPER**

## Ersatzteilliste **62**

Typ:

*E45*

*E45*

Sonders.

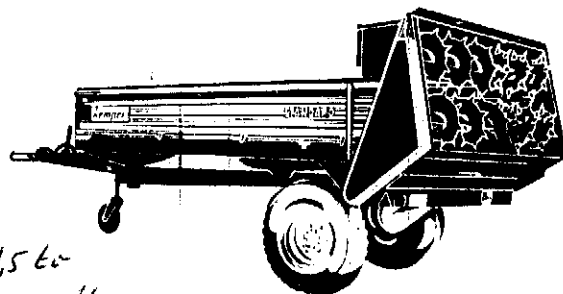
Ausgabe:

*8308*

*110 Streuer 4*

ab Masch.-Nr.: 62 - 75 000

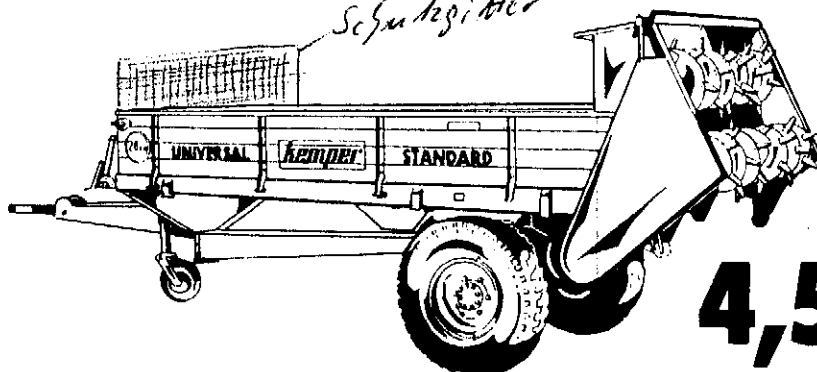
# STANDARD



*Id.Nr. 48209*

*3,5 = 4,5 t*

*Schmutzheber*



**4,5t**

**MASCHINENFABRIK KEMPER GMBH 4424 STADTLOHN**

POSTFACH 1352

TELEFON: 0 25 63 - 881 · TELEX: 89 726

DIREKTDURCHWAHL KEMPER-KUNDENDIENST: 0 25 63 - 8 82 32

# Standard

# E45

			Streuwerk S 850	Streuwerk S 1400
			E45	E45
40-450	Rahmen		<input type="checkbox"/>	<input type="checkbox"/>
44-490	Streuwerk	S 850	<input type="checkbox"/>	
62-798	Streuwerk	S 1000		<input type="checkbox"/>
41-466	Streuwerk antrieb		<input type="checkbox"/>	<input type="checkbox"/>
26-408	Streuwerkabdeckung		<input type="checkbox"/>	<input type="checkbox"/>
40-454	Antrieb		<input type="checkbox"/>	<input type="checkbox"/>
40-455	Vorschub		<input type="checkbox"/>	<input type="checkbox"/>
40-488	Vorschubverstellung		<input type="checkbox"/>	<input type="checkbox"/>
03-091	Getriebe		<input type="checkbox"/>	<input type="checkbox"/>
40-456	Rollboden		<input type="checkbox"/>	<input type="checkbox"/>
40-457	Rollbodenwellen		<input type="checkbox"/>	<input type="checkbox"/>
40-458	Spindel		<input type="checkbox"/>	<input type="checkbox"/>
62-597	Holz bordwände	500 hoch	<input type="checkbox"/>	
41-467	Stahlbordwände	500 hoch		<input type="checkbox"/>
41-468	Aufsatzprofile	300 hoch		<input type="checkbox"/>
41-469	Höckselaufbau			<input type="checkbox"/>
41-469 Bl. 2	Windhaube			<input type="checkbox"/>
46-845	Gelenkwelle		<input type="checkbox"/>	<input type="checkbox"/>
46-846	Gelenkwelle	mit Rutschk.	<input type="checkbox"/>	<input type="checkbox"/>
03-105	Seilzugbremse		<input type="checkbox"/>	<input type="checkbox"/>
84-850	Auflaufbremse		<input type="checkbox"/>	<input type="checkbox"/>
40-463	Rücklicht - Anlage		<input type="checkbox"/>	<input type="checkbox"/>
02-025	Bremsachse	Nr. 242 P 01377	<input type="checkbox"/>	<input type="checkbox"/>
84-856	Bremsachse	Nr. 279 N 43010	<input type="checkbox"/>	<input type="checkbox"/>
40-464	Zubehör		<input type="checkbox"/>	<input type="checkbox"/>

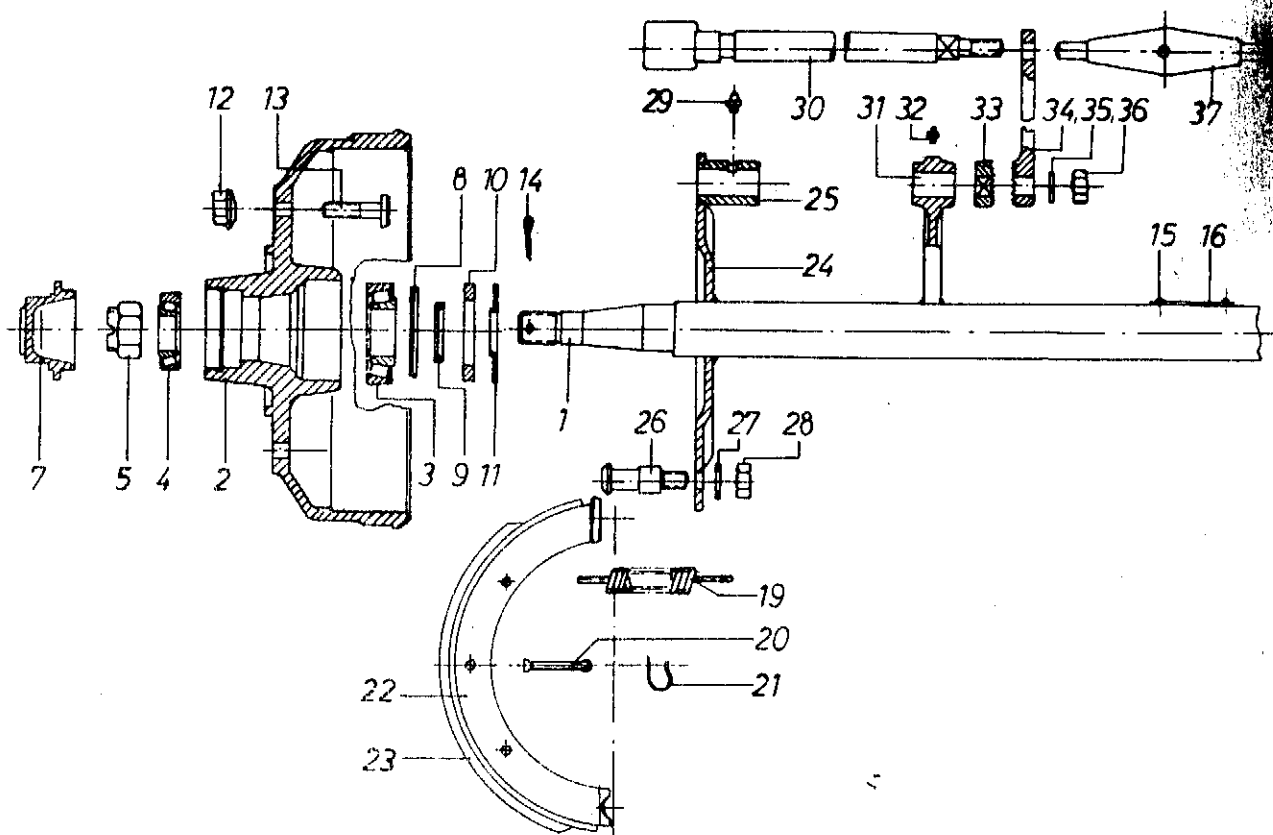


Bild Nr.	neu	Ersatzteile Nr. alt	Benennung	Stückz. pr. Gr.	Bemerkung	
0	01375		Bremsachse Nr.232 AM 150 lks 1500-60	1	DS 4400 Nieper	
0	01377		Bremsachse Nr.241 AM 150 re 1500-60	1	E40 DS 4400 Nieper	
1	29563		Mittelachse 1500-60	1		
2	29564	G-III-E3011-25F-A	Radnabe m. Bremstrommel 350x60	2		
3	05877		Hegelrollg. 32210 D720	2		
4	05876		Hegelrollg. 32207 D720	2		
5	04730		kr-Mutter M27x1,5 D937-8	2		
7	29545	D-8511-A	Radkappe M74x1,5	2		
8	29565		Nilos-Ring 32210 AV	2		
9	29566	9011	Schulterring 502x63,5x5	2		
10	29567	9012	Dichtungsring 63x88x6 Filz	2	} --oder--	
11	29568	9013	Kragerring 50x88x1	2		
		29569	Dichtungsring 49,8x88x7	2		
12	03318		Kgb-Mutter A18 D74361-68V	12		
13	29571	7511	Radbolzen 18x1,5x50	12		
14	28915		Splint 4x45 D94-St	2		
19	29574	D-S 202/a	Zugfeder Dm 18	4		
20	29575	20013	Federbolzen 4,5x55	4		
21	28926	20012	Klemmfeder	4		
22	29576	N 26016	Bremsbacke kpl. m. Belag	4		
23	29577	BBA4	Bremsbelag 350x60x6 Beral-Spezial	4		
24	29578	E-26017-A	Bremsankerplatte 60x348	2		
25	29579	N-200129-A	Fuehrungsbuchse 28x42x38	2		
26	29580	D-N2601B-A	Fuehrungsbolzen	2		
27	28914		Federscheibe B18 D137	2		
28	28908		6kt-Mutter 18x1,5 D936-8	2		
29	29536	K2A	Schmiernippel Al	2		
30	29581	200120-443	Ausgleichwelle 28x443	1		
		29582	200120-743	Ausgleichwelle 28x743	1	
31	29583	N-260111a	Ausgleichhalter	2		
32	29537	K 1A	Schmiernippel Al	2		
33	29584	200116	verzahnter Ring 50x15	2		
34	29585	E-200119a	verzahnter Bremshebel 180	2		
35	28914		Federscheibe B18 D137	2		
36	28908		6kt-Mutter 18x1,5 D936-8	2		
37	29543	D-200124	Zwischenstueck 160	1		

**WICHTIG!**

Bei Bestellungen von Ersatzteilen geben Sie bitte außer der Ersatzteilnummer stets Ihre Masch.-Nr. an.

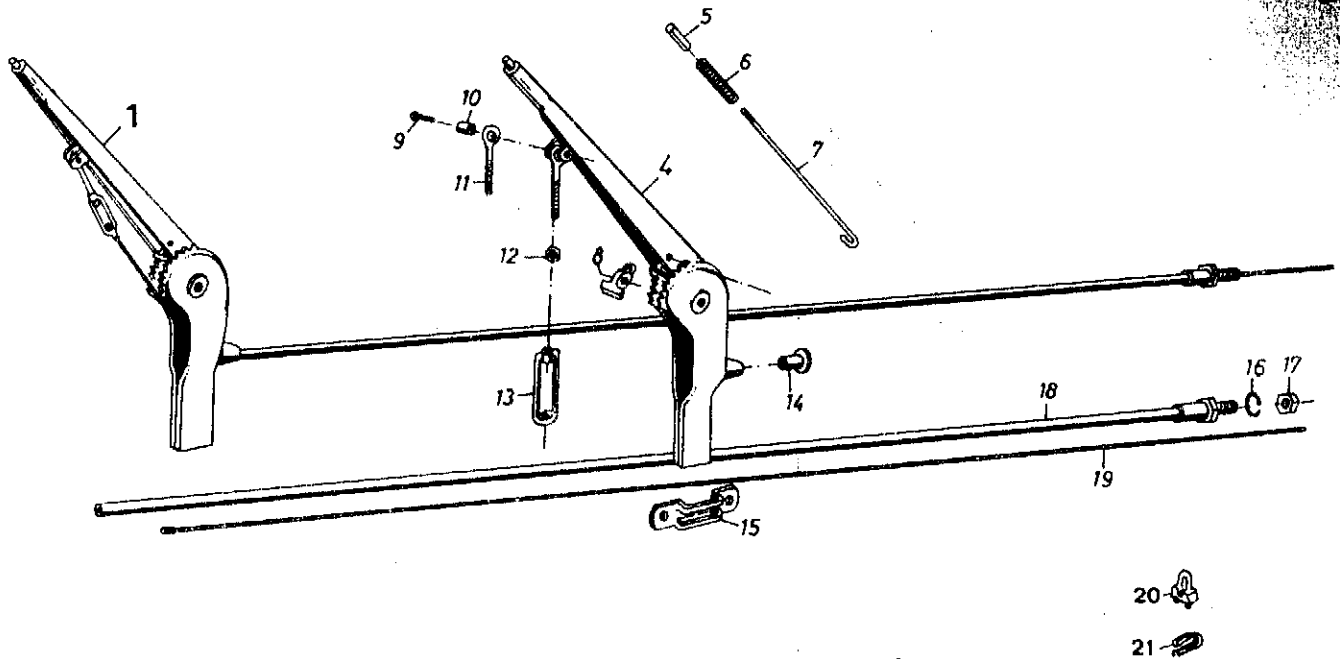
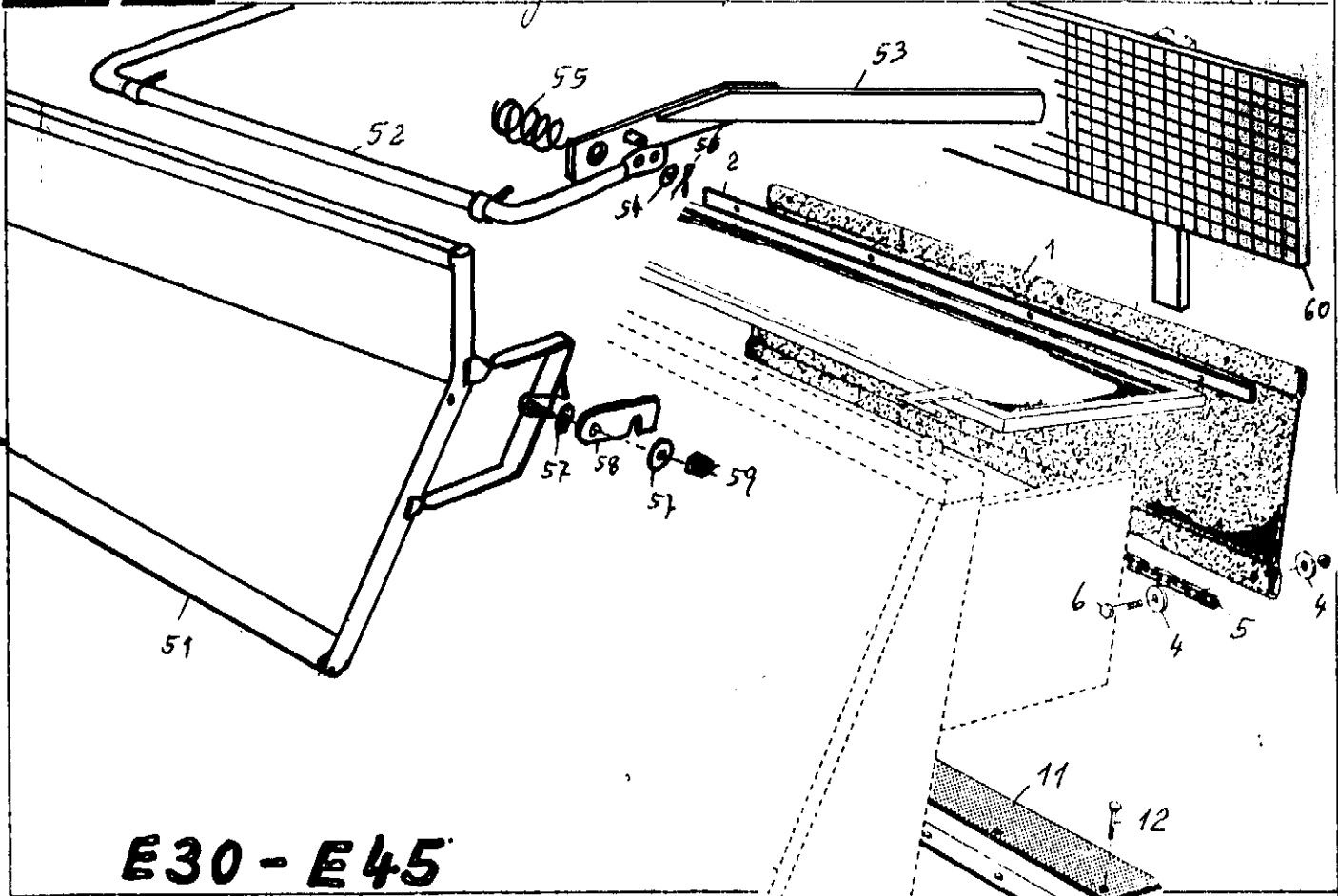


Bild Nr.	Ersatzteile Nr.		Benennung	Stückz. pr. Gr.	Bemerkung
	neu	alt			
1	14536		Seilzugbremse Huelle 2300 Seil 6500	1	BE 75
	12867		Seilzugbremse Huelle 2300 Seil 7850	1	BE 125
	10189	001.276.00.01	Seilzugbremse Huelle 2300 Seil 5600	1	Streuer ab 55 538
	08042	201.276.00.01	Seilzugbremse Huelle 3800 Seil 6350	1	Ladewagen ab 23116
	06268	211.276.00.01	Seilzugbremse Huelle 5300 Seil 7850	1	LW-Schwenkd. ab 23116
4	28188	T64/C-01	Seilzugbremse	1	
5	28189	T64/C-02	Druckknopf	1	
6	28190	T64/C-03	Druckfeder	1	
7	28191	T64/C-04	Rasterstange	1	
8	28192	T64/C-05	Schnaepper	1	
9	04698		H-Niet 6x20 D660-MUST34	2	
10	28193	T64/C-07	Distanzstueck	1	
11	28194	T64/C-09	Rugenschraube	1	
12	03394		6kt-Mutter M8 D934-8	1	
13	28195	T64/C-11	Spannschloss	1	
14	28196	T64/C-12	Aufnahmestueck	1	
15	28197	T64/C-15	Einstecklasche	1	
16	03983		Federring A14 D127	1	
17	03984		6kt-Mutter M14 D934-8	1	
18	28198	T64/C-20	Bowdenzughuelle 2300	1	
	28199	T64/C-21	Bowdenzughuelle 3800	1	
	28200	T64/C-22	Bowdenzughuelle 5300	1	
19	28201	T64/C-23	Bowdenzugseil 5600	1	
	28202	T64/C-24	Bowdenzugseil 6350	1	
	28203	T64/C-25	Bowdenzugseil 7850	1	
20	14235		Drahlseilklamme 5 D1142	3	
21	05032		Hausche B6 D6899	1	

**WICHTIG!**

Bei Bestellungen von Ersatzteilen geben Sie bitte außer der Ersatzteilnummer stets Ihre Masch.-Nr. an.

VT  
Kemper



**E30 - E45**

**Ab Nr. 87155**

Bild Nr.	neue	Ersatzteile Nr. alt	Benennung	merkung
<b>Ab Nr. 87155</b>				
1	04791	47,00	Platte 350 x 1640	1
2	04789	13,15	Flachstahl 20 x 5 x 1640	1
4	05527	0,15	Schleife R7 D440 V	4
5	01792	6,65	Kette 5,5 x 50 - 33 Gl.	1
6	04628	0,25	6 Kt-Schr. 6 x 20 D933 V	4
11	30340	-	Abstreifer 100 x 10 x 1630	1
	01983	65,00	Abstreifer 100 x 10 x 1370	1
12	09237	0,25	Flachsch. 6 x 25 D603	9
13	03454	0,15	Scheibe 6,6 D126	9
14	03381	0,20	6 Kt-Mutter M6 D934	9
15	30339	-	Flachstahl 25 x 5 x 1630	1
	01982	11,20	Flachstahl 25 x 5 x 1370	1
				2 W EUROPA
				1 W EUROPA
51	47075	230,80	Schutzwand	1
52	47077	94,10	Schwenkhügel	1
53	48193	-	Hebel	1
54	05505	0,30	Scheibe 21 D125	2
55	48164	-	Druckfeder	1
56	40770	0,25	Spilint 6 x 10 D94	2
57	47242	-	Tellerfeder A22,5 D2093	2
58	48197	-	Klinke	1
59	04615	0,40	6 Kt-Schr. M10 D985	3
60	48209	-	VORDERWAND	
	47243		Schutz Appl Pos 1-59 + 1 Bolzen	47248
			+ 1 Bolzen	47241
			+ 1 Zeichnung	48226

**WICHTIG!**

Bei Bestellungen von Ersatzteilen geben Sie bitte außer der Ersatzteilnummer stets Ihre Masch.-Nr. an.

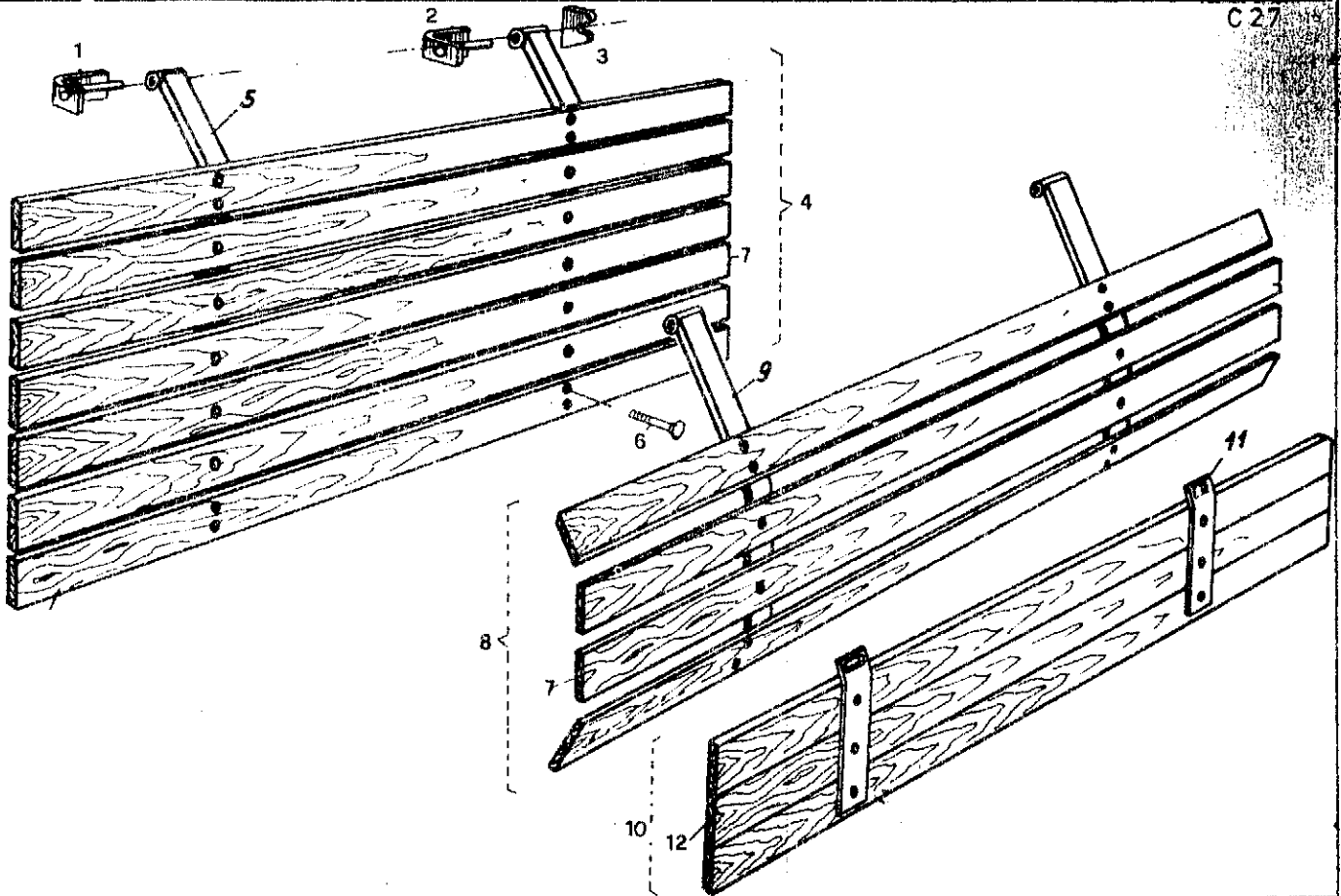


Bild Nr.	neu	Ersatzteile Nr. alt	Benennung	Stückz. pr. Gr.	Bemerkung
1	09708	010.001.01.02	Scharnierbock 67 Bolzen lg.	1	
2	09710	010.001.01.04	Scharnierbock 47 Bolzen lg.	1	
3	11175	St2K-U4-F109/4	Begrenzungseisen	1	
4	10621	030.331.00.00	Streuwerkabdeckung 2W St2KEB-U4-G34/1	1	
5	10622	030.331.00.01	Buegel St2KEB-U4-F33/3	2	
6	04738		FLrdschr 8x30 D603-46V	18(12)	
7	10623	St2U-U4-G106/3	Brett 1700	7(4)	
8	11163	010.331.00.00	Streuwerkabdeckung 1W St2K-U4-F10/1	1	
9	11164	001.331.00.01	Buegel St2K-U4-F11/3	2	
10	11574	030.321.00.01	Spritzschutz 2 Walzen	1	
11	11578	St2KEB-U4-G96/4	Lasche 50x6x280	2	
12	11576	St2KEB-U4-F95a/4	Brett 1590	3	

**WICHTIG!**

Bei Bestellungen von Ersatzteilen geben Sie bitte außer der Ersatzteilnummer stets Ihre Masch.-Nr. an.

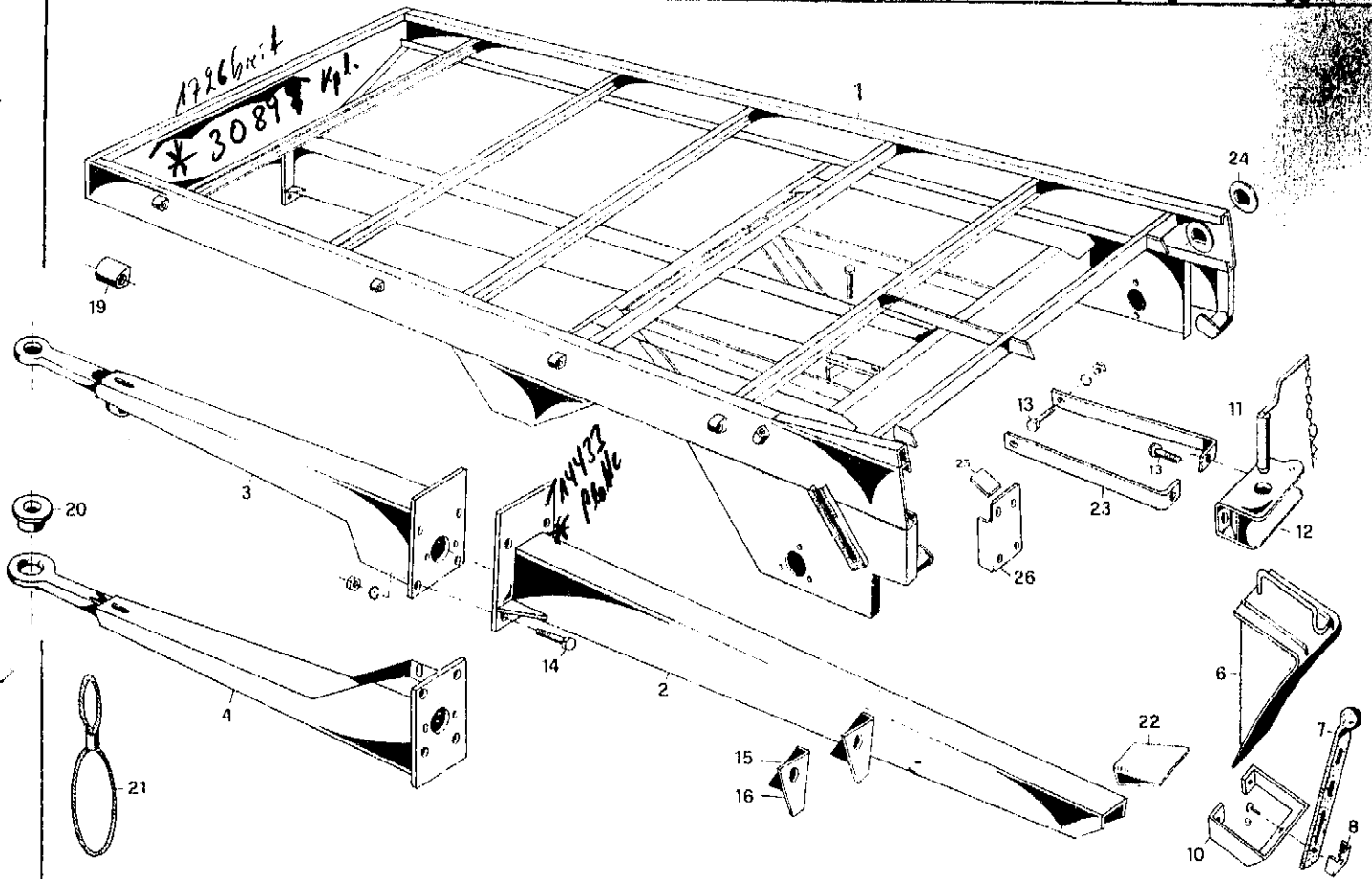
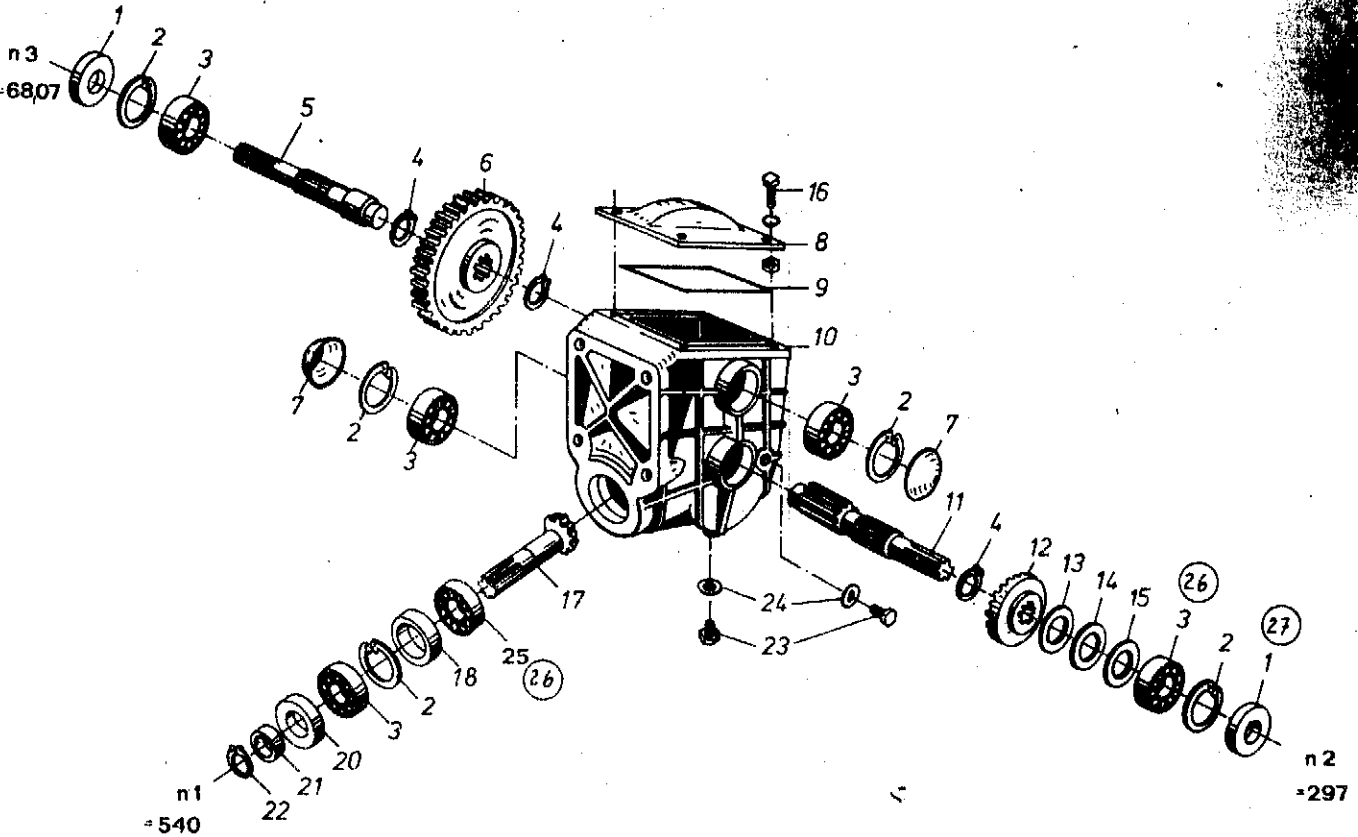


Bild Nr.	neu	Ersatzteile Nr. alt	Benennung	Stückz pr. Gr	Bemerkung
1	14 983		Rahmen E25 L=3425	1	
	30977		Rahmen E30-E35 L=4030	1	
	30896		Rahmen E40-E45 L=4030	1	*
2	30 014		Deichsel E25	1	
	14 747		Deichsel E30-E35	1	
	35345		Deichsel E40-E40	1	*
3	14 869		Universaldeichsel	1	
4	14 889		Hitchdeichsel	1	
6	04 573	255.426.00.01	Unterlegkeil	2	
7	00 684		Klemmgummi	2	
8	00 686		Halter 5137	2	
9	03 355		Dornniet 4,8x13 3510009	2	
10	00 683		Tasche	2	
11	08 494		Bolzen	1	
12	04 570		Kupplung	1	
13	05 709		6kt-Schr 16x40 D933-88	4(8)	
14	14 809		6kt-Schr 20x60 D933-10,9	4	
15	14 740		Knoten rechts L=250	1	
16	14 739		Knoten links L=250	1	
19	14 295		Bock	10	
20	08 554	LS-00.2203.1.4	Buchse	1	
21	06 393	LW-01.0568.1.4	Fahrschlaufe	1	
22	14 716		Knoten	1	
23	14 381		Strebe 60x10x430	2	
24	07 351	SE-02.3004.1.4	Verstärkungsscheibe	2	
25	14 370		Flachstahl 6,5x50x60	1	
26	14 304		Bock	1	

**WICHTIG!**

Bei Bestellungen von Ersatzteilen geben Sie bitte außer der Ersatzteilnummer stets Ihre Masch.-Nr. an.



ÖL = 0,6 Ltr. SAE 90

Bild Nr.	neu	Ersatzteile Nr. alt	Benennung	Stückz. pr. Gr.	Bemerkung
0	30608	1.02.05.1	Getriebe Kpl	1	+ ab Nr. 74115
	09958	1.02.02.1	Getriebe Kpl Mod. Nr. 01808	1	
1	09777		Rad-Dichtr. 35x72x12 BAFGSL	1	
2	05540		Sich-Ring 72x2,5 D472	5	
3	07066		Ri-Kugellg 6207 D625	4	
4	03707		Sich-Ring 40x1,75 D471	3	
5	01805	10.0002.3	Welle 221,5 Lg	1	
6	01807	38.0004.4	Stirnrad	1	
7	07065		V-Scheibe 72 D470 ph	2	
8	01809	08.0007.2	Deckel	1	
9	01813		Dichtungsschnur 6x620	1	
10	30609	01.0116.0	Gehäuse	1	+ 0 ab Nr. 74115
	01808	01.0010.0	Gehäuse	1	-
11	01810	37.0005.3	Stirnritzelwelle 221,5 Lg	1	
12	01789	33.0005.3	Kegelrad 129x34	1	nur zus. mit Pos. 17
13	09570		PS-Scheibe 56x72x0,1 D988	x	
14	09571		PS-Scheibe 56x72x0,2 D988	x	
15	11682		PS-Scheibe 56x72x0,3 D988	x	
16	05648		Gkt-Schr 10x35 D931-88	4	
17	01796	32.0005.3	Kegelritzel 175,4 Lg	1	nur zus. mit Pos. 12
18	30610	65.0185.4	Distanzring 60x70,0x18,75	1	+ 0 ab Nr. 74115
	10068	65.0039.4	Distanzring 60x71,8x10	1	- ab Nr. 67752
	01812	65.0013.4	Distanzring 60x71,8x20	1	-
20	11651		Rad-Dichtr. 45x72x10 BAFG	1	
21	01811	65.0014.4	Distanzring 35x45x12	1	
22	03709		Sich-Ring 35x1,5 D471	1	
23	03431		Vschl-schr 18x1,5 D910	2	
24	05402		Dichtring A 18x24 D7603 V4	2	
25	05217		Kegelrollg 30207 D720	1	+ 0 ab Nr. 74115
	11654		Schr-Kugellg 3207 D628	1	+ ab Nr. 67752
26	05217		Kegelrollg 30207 D720	1	+ ab Nr. 74115
27	30611		Rad-Dichtr. 35x72x10 BAFGSL	1	+ 0 ab Nr. 74115

O 10,18,25,27 = Inform. 332

**WICHTIG!**

Bei Bestellungen von Ersatzteilen geben Sie bitte außer der Ersatzteilnummer stets Ihre Masch.-Nr. an.



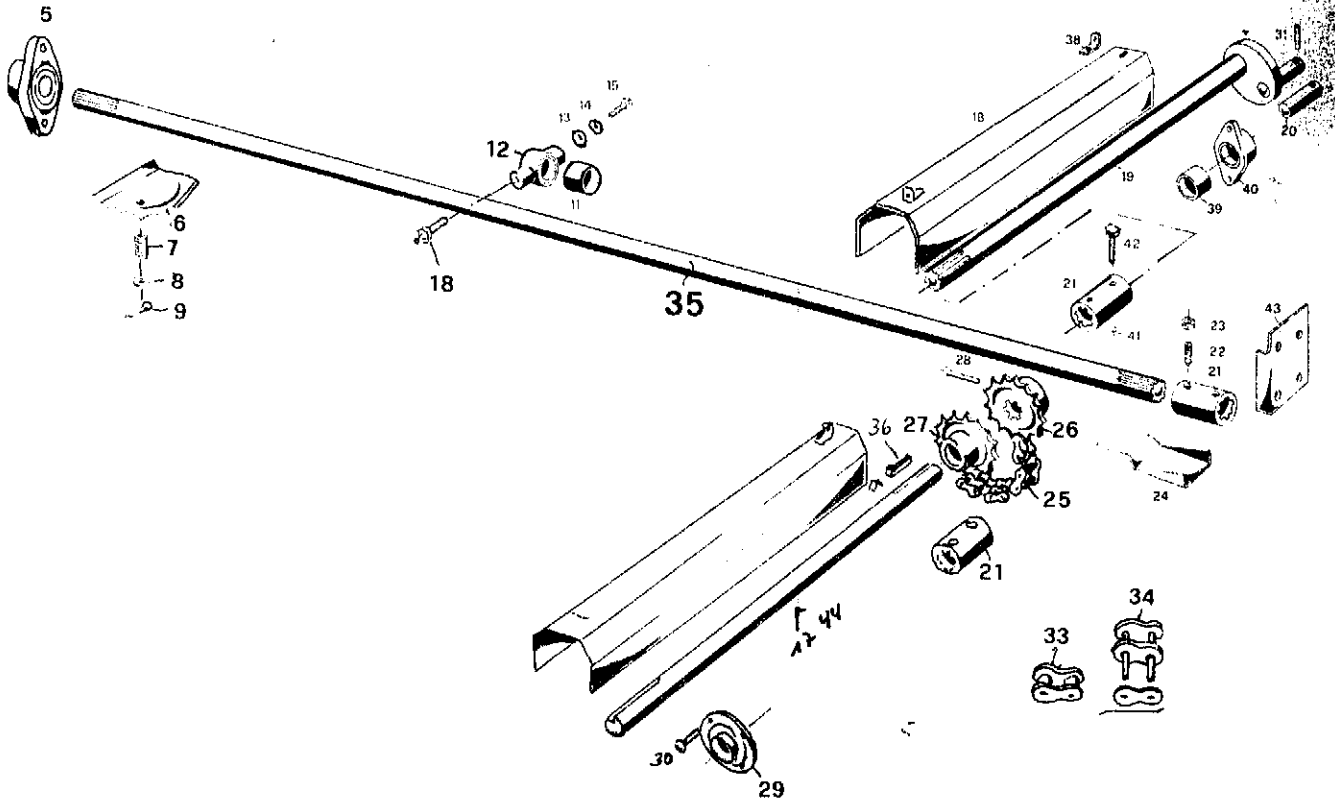


Bild Nr.	neue Ersatzteile Nr.	alte Ersatzteile Nr.	Benennung	Stückz pr. Gr.	Bemerkung
5	32854		Flanschlager (ab Febr. 1977)	1	paßt ab Nr. 75.000
6	14820		Schutz	1	
7	04087		Feder	1	
8	04708		Scheibe 11 D126	1	
9	05475		Splint 4x20 D94-St	1	
10	14620		6kt-Schr 12x20 m. Nippel	1	
11	14506		Buchse 35x45x50	1	
12	14444		Lager m. Buchse	1	
13	03453		Scheibe 14 D126	2	
14	03569		Federring A12 D127	2	
15	04482		6kt-Schr 12x20 D933-88	1	
16	09701	060.241.00.05	Abdeckblech	1	
17	01894		Antriebswelle 35x782	1	
18	14773		Abdeckblech re	1	
19	14788		Vorschubwelle kpl 35x742	1	
20	13343		Bolzen	1	
21	06524	U-U2-K57/4	Vielkeilbuchse	3	
22	14729		Gew-Stift 10x20 D916-4,5H	2	
23	03990		6kt-Mutter M10 D936-8	2	
24	14819		Schutz	1	
25	00484		Rollenkette 13 Gl 2x19,05x11,68	1	
26	09704	060.241.00.03	Kettenrad 14 Zähne m. Vielkeil	1	
27	09702	060.241.00.06	Kettenrad 14 Zähne 35er Bohrung	1	
28	05584		6kt-Schr 8x60 D931-88	1	
29	03615		Flanschlager	1	
30	05564		Firtdschr 12x30 D603-46	4	
31	14857		Spannhülse 5x40 D1481	1	
32					
33	12981		Innenglied 1642 Nr.4	x	
34	12983		Drahtglied 1642/2 Nr.58a 26x19,05x11,68	x	
35	30025		Antriebswelle 35x2985	1	E25 E3DK
	14786		Antriebswelle 35x3595	1	E30 - E45
36	04000		Nasenkeil 10x8x50 D6887	1	
37	03608		Nasenkeil 10x6x7	1	
38	01538		Winkel	1	
39	07869		Lagerbuchse 35x45x55 R95	1	
40	08113		Lager kpl. m. Buchse	1	
41	03394		6kt-Mutter M8 D934-8	2	
42	05584		6kt-Schr 8x60 D933-88	2	
43	14304		Bock	1	
44	10932	SI2U-U2-K62/4	Antriebswelle 35x783	1	

**WICHTIG!**

Bei Bestellungen von Ersatzteilen geben Sie bitte außer der Ersatzteilnummer stets Ihre Masch.-Nr. an.

40-455

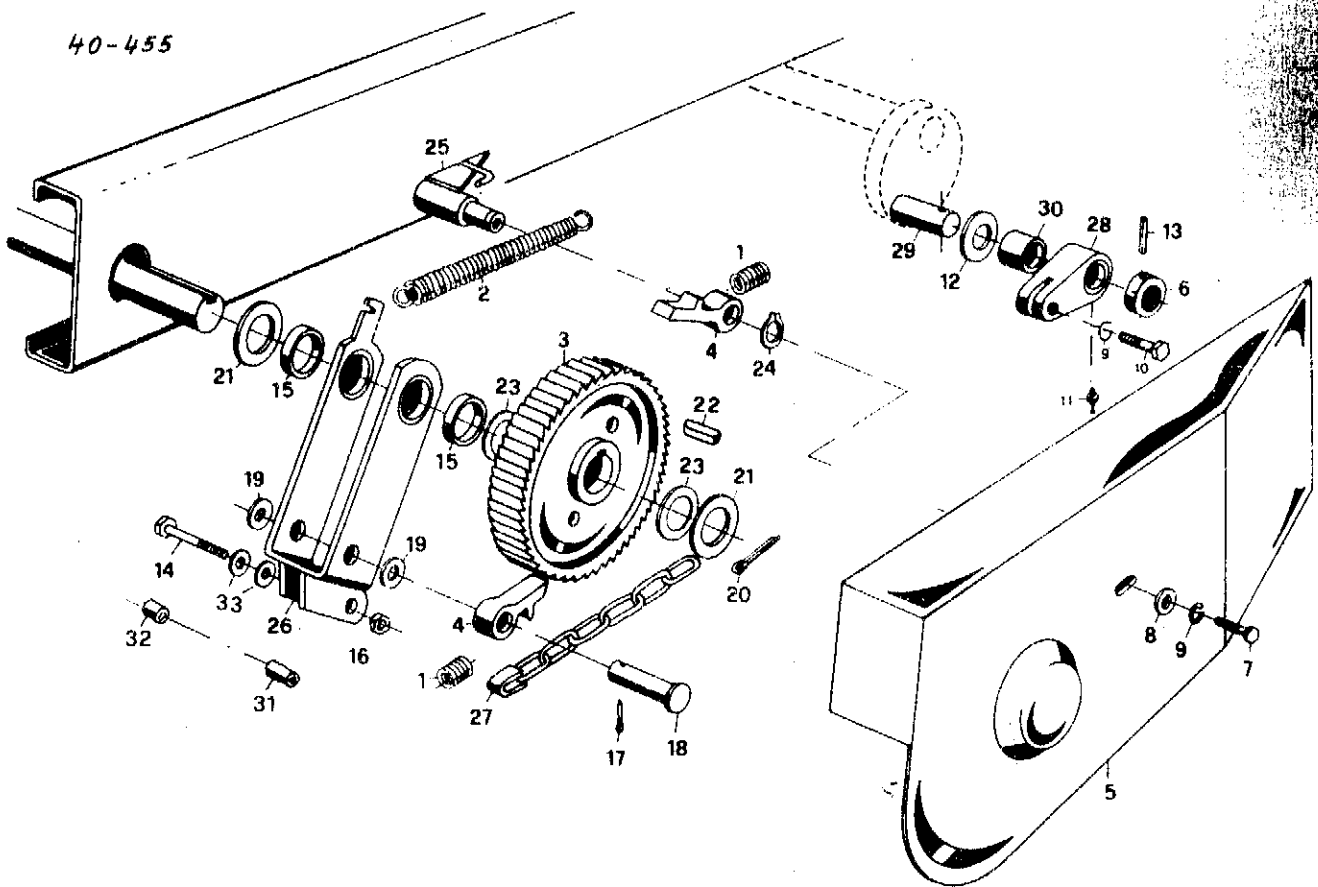


Bild Nr.	neu	Ersatzteile Nr. alt	Benennung	Stückz. pr. Gr.	Bemerkung
1	04087	St-03.5004.1.4	Feder 13x2x35	2	
2	08265	LU-27.5050.1.4	Zugfeder 21x4x196	1	
3	08808	U-U2-K95/3	Vorschubrad Z=54	1	
4	11503	St 20-U2-F70/4	Vorschubklinke	2	
5	14807		Abdeckblech	1	
6	14779		Buchse 30,5x42,4x13	1	
7	03991		6kt-Schr 10x20 D933-88	1	
8	04708		Scheibe 11 D126	1	
9	03935		Federling A10 D127	2	
10	03936		6kt-Schr 10x30 D933-88	1	
11	03313		Schmiernippel H1 M8x1 SFG	1	
12	12144		PS-Scheibe 30x42x2 D988	1	
13	14857		Spannhülse 5x40 D1481	1	
14	05592		6kt-Schr 10x6.5 D931-88	1	
15	08789	U-U2-6110/4	Buchse 35x40x10 R95	2	
16	04615		6kt-Mutter M10 D985-8V	1	
17	04479		Splint 5x30 D94-St	1	
18	30663		Bolzen 20x68x61 D1434	1	
19	14861		PS-Scheibe 20x28x2 D988	3	
20	03989		Splint 6x50 D94-St	1	
21	05513		Scheibe 36 D126	2	
22	05787		Passfeder B10x8x28 D6885	1	
23	12169		PS-Scheibe 35x45x2 D988	2	
24	05535		Sich-Ring 20x1.2 D471	1	
25	14767		Bock Kpl.	1	
26	14269		Buegel m. Buchsen	1	
27	14781		Kette 9x31 - 6 Gl + Bue.	1	
28	12544		Mitnehmer m. Buchse	1	
29	13343		Bolzen 30x66	1	
30	07982	LU-15.4006.1.4	Buchse 30x36x28 Sint B11	1	
31	30793		Distanzrohr 16x22	1	
32	12528		Distanzrohr 16x9	1	
33	05822		Scheibe A10,5 D9021	1	

**WICHTIG!**

Bei Bestellungen von Ersatzteilen geben Sie bitte außer der Ersatzteilnummer stets Ihre Masch.-Nr. an.

40-456

Original

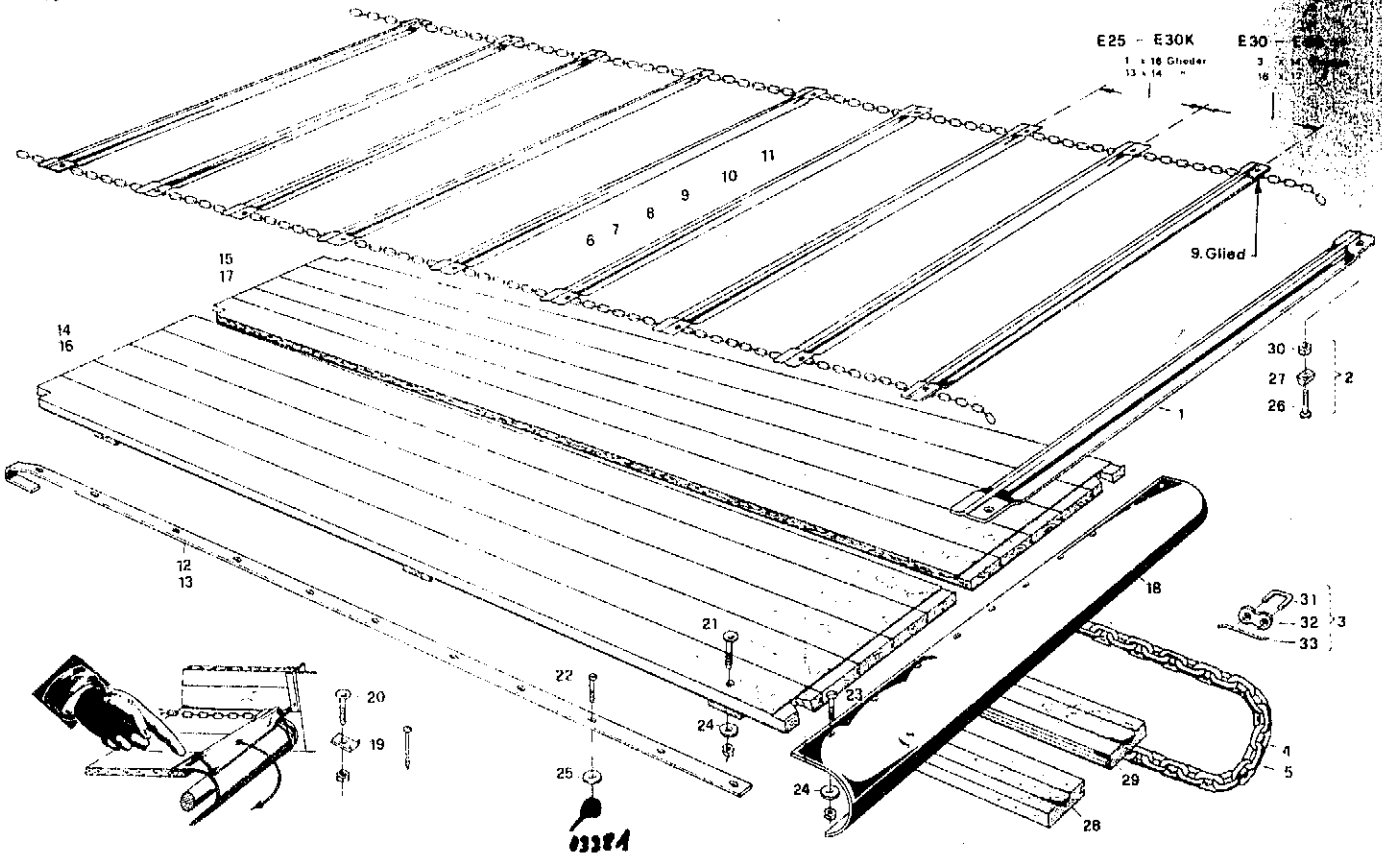


Bild Nr.	neue	Ersatzteile Nr. alt	Benennung	Stückz. pr. Gr.	Bemerkung
1	08307		Rollbodenleiste 5x1560	x	
2	09840		Rollbodenschraube vollst. 10x36	x	
3	09841		Rollbodenkettenschloss vollst. 9x31	2	
4	10206		Rollbodenkeile 9x31 13,5m 213 Gl	2	E25
5	10784		Rollbodenkette 9x31 16,5m 251 Gl	2	E30 - E40 - E45
6	10211		Rollboden halb belegt 8 Leisten	1	E25
7	10205		Rollboden ganz belegt 15 Leisten	1	E25
8	22892		Rollboden doppelt belegt 21 Leisten	1	E25
9	10796		Rollboden halb belegt 10 Leisten	1	E30 - E40 - E45
10	10783		Rollboden ganz belegt 19 Leisten	1	E30 - E40 - E45
11	22844		Rollboden doppelt belegt 25 Leisten	1	E30 - E40 - E45
12	10201		Gleitschiene 30x2x3725	3	E25
13	10792		Gleitschiene 30x2x3725	3	E30 - E40 - E45
14	10195		Holzbohlen links L=3120	1	E25
15	14979		Holzbohlen rechts L=3120	1	E25
16	10787		Holzbohlen links L=3720	1	E30 - E40 - E45
17	13195		Holzbohlen rechts L=3720	1	E30 - E40 - E45
	30984		Holzbohlen links parall. L=3720	1	E30 - E40 - E45
	30983		Holzbohlen rechts parall. L=3720	1	E30 - E40 - E45
18	08302		Bodenblech L=1440	1	
19	04448		Fugenscheibe	51	
20	05551		Flrdschr 8x35 D603-46	x	
21	05554		Flrdschr 8x55 D603-46	12	
22	05459		Senkschr A 6x35 D87-48	x	
23	05462		Senkschr A 8x30 D87-48	x	
24	05528		Schraibe R 9,5 D440	10	
25	05526		Schraibe R 7 D440	x	
26	07476		Rollbodenschraube 10x36	x	
27	07417		Zwischenstück S150	x	
28	10199		Rollbodenbrett links L=3120	1	E25
	10771	30986	Rollbodenbrett links L=3720	1	E40 - E45
29	14980		Rollbodenbrett rechts L=3120	1	E25
	13194	30985	Rollbodenbrett rechts L=3720	1	E40 - E45
30	03329		6kt-Mutter M10 D934-8	x	
31	06277		Verschlußglied 9x31	2	
32	06218		Verschlußplatte Tlg=31	2	
33	02583		Federstahldraht 3x85	2	
34	27611		Rollbodenkette 9x31 13,5m 437 Gl	x	
35	27612		Rollbodenkette 9x31 15,0m 487 Gl	x	
36	27620		Rollbodenkette 9x31 15,5m 503 Gl	x	
37	27613		Rollbodenkette 9x31 16,5m 531 Gl	x	
38	27614		Rollbodenkette 9x31 18,0m 583 Gl	x	
39	27615		Rollbodenkette 9x31 50,0m 1613 Gl	x	

Meterware

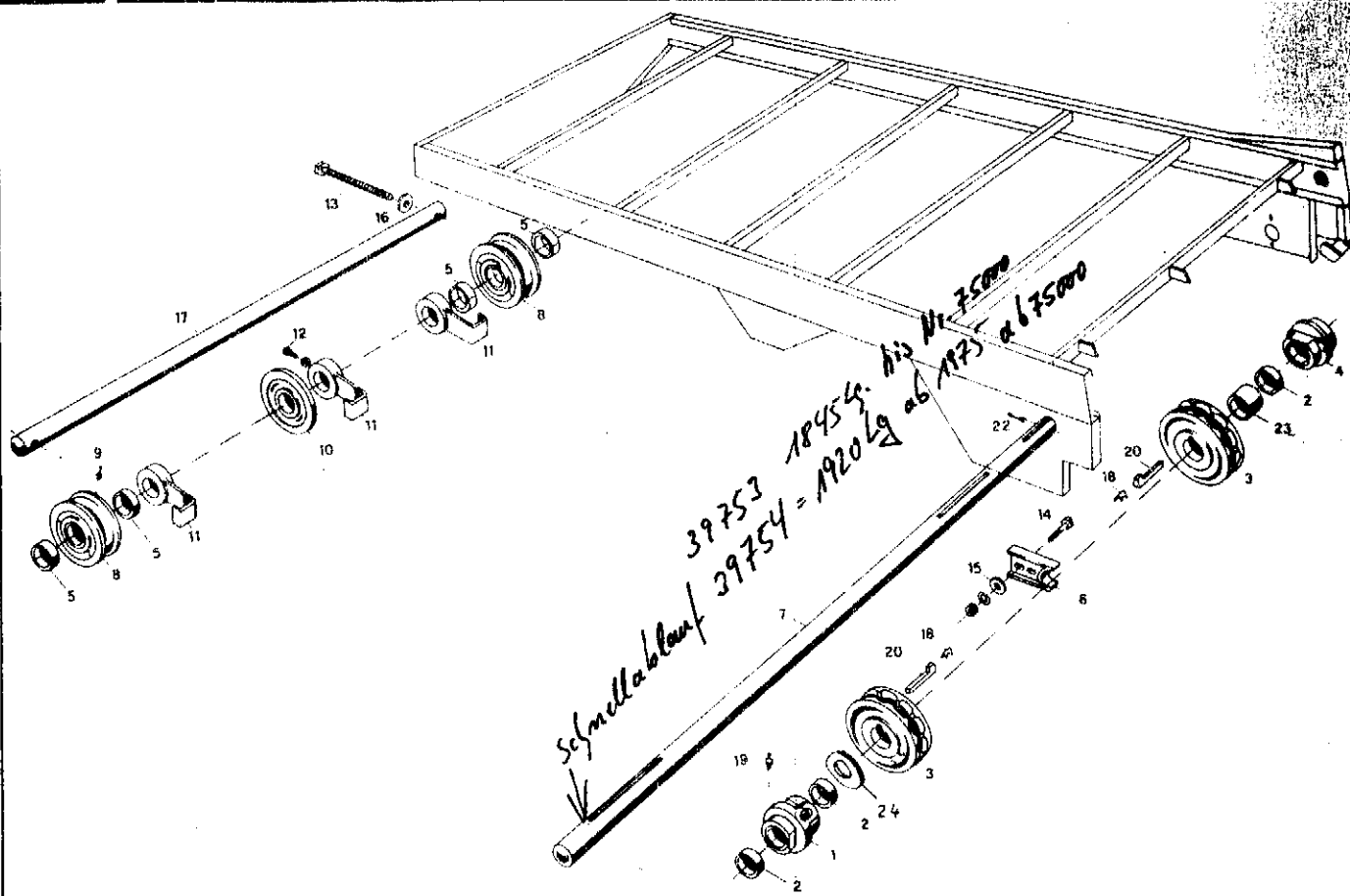


Bild Nr.	neue	Ersatzteile Nr. alt	Benennung	Stückz. pr. Gr.	Bemerkung
1	10047		Rollbodenlager m. Buchsen	1	
2	07262		Buchse 35x41x25	4	
3	02608		Nusskettenrad $\varnothing 135$ GG	2	
4	07257		Rollbodenlager m. Buchsen	1	
5	07275		Buchse 35x41x20	4	
6	01355		Drucklager	1	
7	13205		Rollbodenwelle L=35x1800	1	Länge angeben!
8	07269		Umlenkrolle m. Buchsen	2	
9	03313		Schmiernippel H1 M8x1 SFG	2	
10	00676		Rolle $\varnothing 120$	1	
11	07971		Stellring	3	
12	05543		6kt-Schr B10x30 D561-88	3	
13	05716		6kt-Schr 16x230 D933-88	2	
14	04695		6kt-Schr 12x35 D933-88	2	
15	03453		Scheibe 14 D126	2	
16	05824		Scheibe 17 D9021-St	2	
17	30905		Welle L=1715	1	*
	10102		Welle L=1665	1	*
18	03608		Keilsicherung 10x6x1	2	
19	07326		Schmiernippel H2 M8x1 SFG	2	
20	05800		Nasenkeil 10x8x56 D6887	2	
21	05787		Passfeder B10x8x28 D6885	1	
22	03999		Splint 6x50 D94-St	1	
23	13204		Abstandhülse 35x51x35	1	
24	00291		Scheibe 36x46x3 D988	1	
7	49697	nicht E-Stück 90	Rollbodenwelle 35x1853 von n. rücklauf. 4 Klinkern	1	Ab B <sub>1</sub> R5
			* Alle E25 - E30K ab Masch.Nr. 75000 haben eine Welle von 1665 mm Länge		
			Alle E30 - E45 ab 1977 haben eine Welle von 1715 mm Länge		

**WICHTIG!**

Bei Bestellungen von Ersatzteilen geben Sie bitte außer der Ersatzteilnummer stets Ihre Masch.-Nr. an.

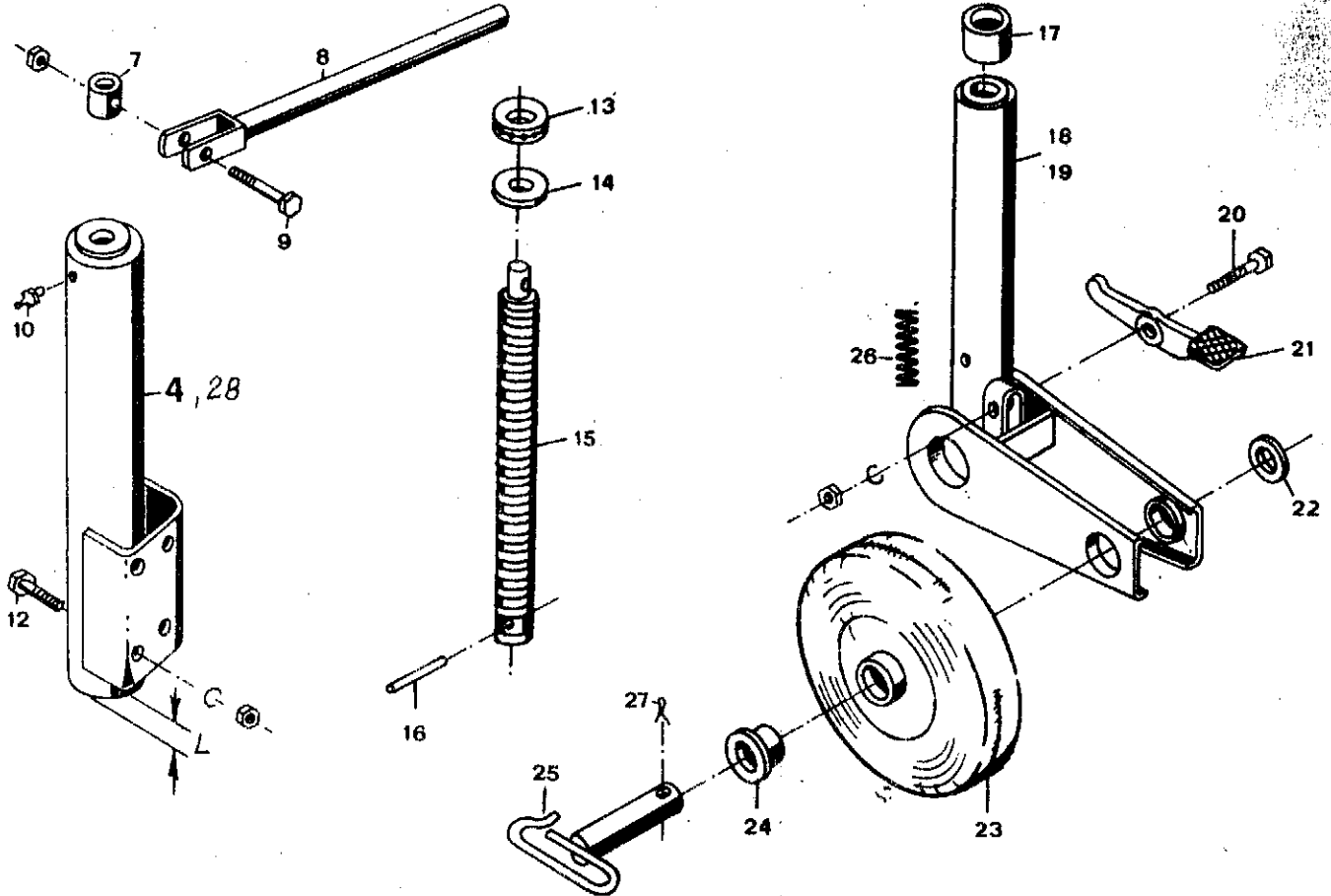


Bild Nr.	neu	Ersatzteile Nr. alt	Benennung	Stückz. pr. Gr.	Bemerkung
1	14741		Spindelstützwinde	1	E 25 - E 40
2	30329		Spindelstützwinde	1	E 50 - E 60
4	14742		Rohr L = 16	1	E 25 - E 40
7	06254	LN-00.2147.1.4	Buchse 20x40x23,5	-1	
8	06231	201.167.01.00	Kipphebel	1	
9	05586		6kt-Schr. 8x70 D931-88	1	
10	03313		Schmierlippel H1 M8x1 SFG	1	
12	03352		6kt-Schr. 12x30 D933-88	4	
13	05568		Drucklager 511 220 D711	1	
14	05504		Scheibe 21 D125-5t	1	
15	06253	LN-00.2146.1.4	Spindel Tr 30x6x400	1	
16	05761		Spannhülse 4x30 D1481	1	
17	06238	LN-00.2241.1.4	Gewindestueck Tr 30x6 x 50x35	1	
18	07950	201.167.01.01	Schwenkarm 5,6	1	E 25 - E 40
19	06222	260.166.00.01	Schwenkarm 7,1	1	E 50 - E 60
20	04707		6kt-Schr. 8x35 D931-88	1	
21	30618		Betaetigungshebel 88 lang	1	
22	04282		Scheibe-A 32x42x2	1	
23	06229	201.167.01.08	Laufrolle m. Buchsen	1	
24	06247	LN-00.5078.1.4	Buchse 30,5x37,2x25	2	
25	06230	201.167.01.09	Radbolzen	1	
26	06241	LN-00.5081.1.4	Druckfeder 19x2,25x48	1	
27	05480		Splint 5x40 D94-5t	1	
28	30677		Rohr L = 56	1	E 50 - E 60

**WICHTIG!**

Bei Bestellungen von Ersatzteilen geben Sie bitte außer der Ersatzteilnummer stets Ihre Masch.-Nr. an.

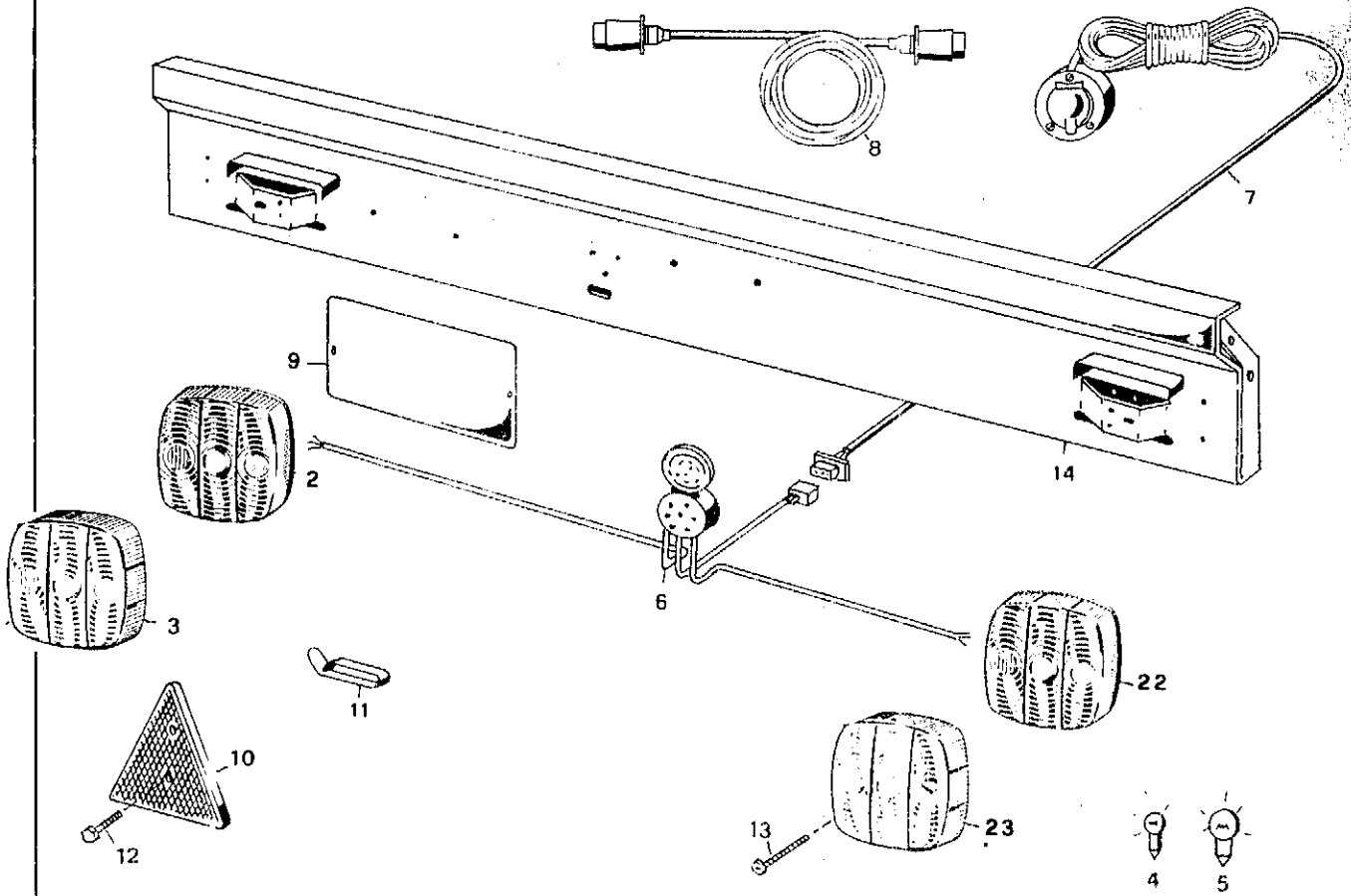


Bild Nr.	Ersatzteile Nr.		Benennung	Stückz pr. Gr.	Bemerkung
	neu	alt			
1.	30118		Ruecklicht-Anlage 3K o. Traeger, Hella	1	E25
	14434		Ruecklicht-Anlage 3K o. Traeger, Hella	1	E30-E45
	45232		Ruecklicht-Anlage 3K o. Traeger, Hella	1	FRÄSE ab 86.000
2	10076	2SE002578-021	Leuchte lks. PR-Nr. 43256		
3 *	28184	9EL112759-001	Lichtscheibe m. Kennzeichenfenster 43256 R4, 6, 7		
4	28185	8GA002071-13	Kugellampe 12V 10W	2	
5	28186	8GA002073-12	Kugellampe 12V 21W	2	
6	10245	8KA002775-00	Steckdose m. Kabel	1	STAND + EUROPA
	45230		steckdose m. Kabel 750-1300	1	FRÄSE ab 86.000
7	30117	8KA002184-04	Zuleitung 7x5000	1	E25
	13377	8KA002184-01	Zuleitung 7x5500	1	E30-E45
8	02136		Verbindungskabel 7x2620	1	
9	12931		Nummernschild 240x130	1	
10	13577		Dreieck-Rueckstr.	2	
11	04578	8H5071414-00	Kabelklemme 4-6	5	
12	04628		6kt-Schr 6x20 D933-88V	10	
13	28927		Li-BI-Schr B3,9x38 D7981 V	4	
14	14392		Traeger STAND-EUROPA L=1718	1	
	45231		Traeger FRÄSE		
2					
22	39376	2SD002578-127	Leuchte re. 43256	1	ab 1980
23	45063	9EL124 -001	Lichtscheibe re. 43256	1	ab 1980

Bild Nr.	Ersatzteile Nr.	Benennung	Stückz pr. Gr.	Bemerkung
		Stallungstreuer		
		- Typ Standard		} ab 75.000
		- Typ Europa		
		- Typ Fräse		

**WICHTIG!**

Bei Bestellungen von Ersatzteilen geben Sie bitte außer der Ersatzteilnummer stets Ihre Masch.-Nr. an.












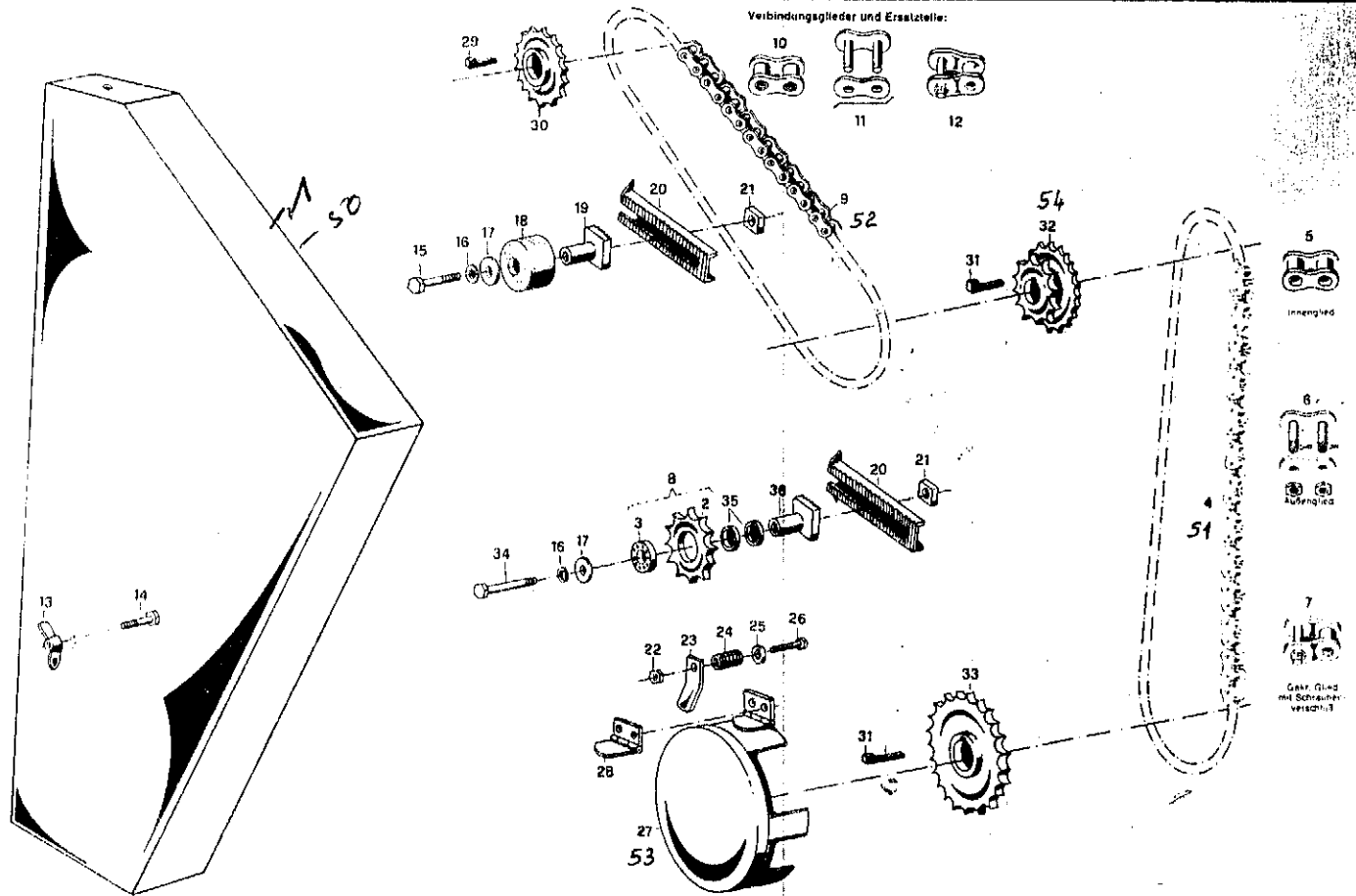
<b>kemper</b>	Achtung - Sehr wichtig 1. Auf festen Verschluss... 2. Höchstladung..... 3. 4. 5. 6. 7.	2,65 t	5,0 t	2,5 atü		
<b>kemper</b>	Achtung! Vorschub nur bei laufen der Maschine verstellen	3,26 t	2,7 t	3 atü		
UNIVERSAL	Achtung! Behalten der Plattform bei laufender Masch. verboten	3,2 t	5,15 t	3,5 atü		
STANDARD	Transportbodenketten immer gut spannen. Bei erforderl. Kürzung .....	4,0 t		8,0		
EUROPA	Achtung Vor jedem Einsatz Rollbodeng. schmierem	3,55 t	5,5	5,4		
		4,4 t	6,5			
					1. Fahrzeugbr. 2500 2. .... 400	

Bild Nr.	Ersatzteile Nr.		Benennung	Stückz. pr. Gr.	2W Europ.							
	neu	alt			E25	E30	E35	E40	E40	E50	E60	242
1	04140	RH-15.8001.1.3	Kemper Groesse 2 4,0x115	2	x	x	x	x	x	x	x	x
2	04585	V1-29.5037.1.4	Kemper Groesse 1 4,50x185	2	x	x	x	x	x	x	x	x
3	14104		Abziehbild Universal 650x100x82	2	x	x	x	x				x
4	14103		Abziehbild Standard 600x100x82	2	x	x	x	x				x
5	02281		Abziehbild Europa 450x100x82	2	x	x	x	x	x	x	x	x
6	04587	LU-52.5017.1.4	25 km Schild	2	x	x	x	x				x
7	10106	St-00.5012.1.4	Etikett	1	x	x	x		x	x	x	x
8	08514	St-00.5013.1.4	Etikett	1	x	x	x		x	x	x	x
9	01539		Etikett	1	x	x	x		x	x	x	x
10	08516	St-00.5015.1.4	Etikett	1	x	x	x		x	x	x	x
11	08517	LW-12.5014.1.4	Etikett	1	x	x	x	x	x	x	x	x
12	08527	LI-12.5004.1.4	Abziehbild 25 Km	2					x	x	x	
13	05946	K-F28514	Etikett 2,65 t	1	x							
14	05949	K-F28614	Etikett 3,26 t	1	x							
15	05948	KE-F28814	Etikett 3,2 t	1		x						
16	05952	KE-F28914	Etikett 4,0 t	1		x	x					
17	05951	B-F29014	Etikett 3,55 t	1			x					
18	04770	B-F28714	Etikett 4,4 t	1			x	x				
19	05953	B-F29214	Etikett 5,0 t	1			x					
20	05947	LL-52.5026.1.4	Etikett 2,7 t	1								x
21	05954	4,0-F29114	Etikett 5,15 t	1								x
22											x	
23	10066		Etikett 5,5 t	1							x	
24	10067		Etikett 6,5 t	1							x	
25	04588	St-00.5011.1.4	Etikett 2,5 atue	2								
26	05934	St-00.5021.1.4	Etikett 3 atue	2						x		
27	00304		Etikett 3,5 atue	2								x
28	00231		Etikett 3,0 t	1								x
29	00143		Etikett 5,4 t	1					x			
30	01942		Abziehbild	1					x	x	x	
31	01547		Ersatzlack rot 1kg	1								
32	01553		Ersatzlack gelb 1kg	1								
33	01550		Ersatzlack grün 1kg	1								
34	01555		Ersatzlack schwarz 1kg	1								
35	03365		Ersatzlack rot braun 1kg	1								
36												
37	01557		Spruehdose rot	1								
38	01559		Spruehdose gelb	1								
39	01558		Spruehdose grün	1								
40	01560		Spruehdose schwarz	1								
41												
42												

### WICHTIG!

Bei Estellungen von Ersatzteilen geben Sie bitte außer der Ersatzteilnummer  
 stets Ihre Masch.-Nr. an.



1	14813	Schutzkasten	(400 er Brackenhöhe)	1	E 45 Stand Europ. 1000 er Durchgang 2 Ketten 500 er Bracken
2	30121	Kettenrad	Z=12 t=25,4	1	
3	30120	Kugellager	Fafn. 204 KRR	1	
4	13447	Rollenkette	25,4 x 17,02 - 81 Gl	1	
5	12996	Innenglied	1666 Nr. 4	x	
6	12997	Schrvglied	1666 Nr. 69	x	
7	12999	Gehr. Glied	1666 Nr. 112a	x	
8	10237	4-16 B12	Kettenspannrad kpl. Z=12	1	
9	13464	Rollenkette	19,05 x 11,68 - 77 Gl	1	
10	12990	Innenglied	1642 T Nr. 4	x	
11	12991	Drahtvglied	1642 T Nr. 58a	x	
12	12992	Gehr. Glied	1642 T Nr. 112a	x	
13	04214	Flue-Mutter	M12 D315-9-4	2	
14	03352	Gkt-Schr	12x40 D933-88	1	
15	05606	Gkt-Schr	12x85 D931-88	1	
16	03569	Federring	A12 D127	2	
17	07067	Scheibe	A13 D9021-St	2	
18	10212	Rolle	Ligno.	1	
19	30124	Halter	Laenge = 59	1	
20	30092	Spannschiene		2	
21	13271	Platte	M12	2	
22	03422	Gkt-Mutter	M8 D985-8V	1	
23	07861	Lgsche		1	
24	04087	St-03.5004.1.4	Druckfeder 13x2x35	1	
25	03419	Scheibe	A9 D126	1	
26	05584	Gkt-Schr	8x60 D931-88	1	
27	14429	Schutzkasten		1	
28	08152	Scharnier		1	
29	04000	Nasenkeil	10x8x50 D6887	1	
30	13460	Kettenrad	Z=20	1	
31	05800	Nasenkeil	10x8x56 D6887	2	
32	13454	Kettenrad	Z=12/20 - 57	1	
33	30139	Kettenrad	Z=23 35# (25,4x17,02)	1	
34	05604	Gkt-Schr	12x70 D931-88	1	
35	30125	Distanzring		2	
36	30331	Halter	Laenge = 44	1	
		ab Masch. Nr. 85894	8.7.83		E 45 Stand. Sonder
50	40818	Schutzkasten	500 er Brackenhöhe	1	800 er Durchgang 2 Ketten 500 er Bracken
51	45902	Rollenkette	25,4 x 17,02 - 76 Gl.	1	
52	45903	Rollenkette	19,05 x 11,68 - 70 Gl.	1	
53	45906	Schutzkasten		1	
54	45897	Kettenrad	Z = 12 / 20 - 50 wegen Brackenversd.	1	



**STANDARD S 800**  
Bracken 500 Holz

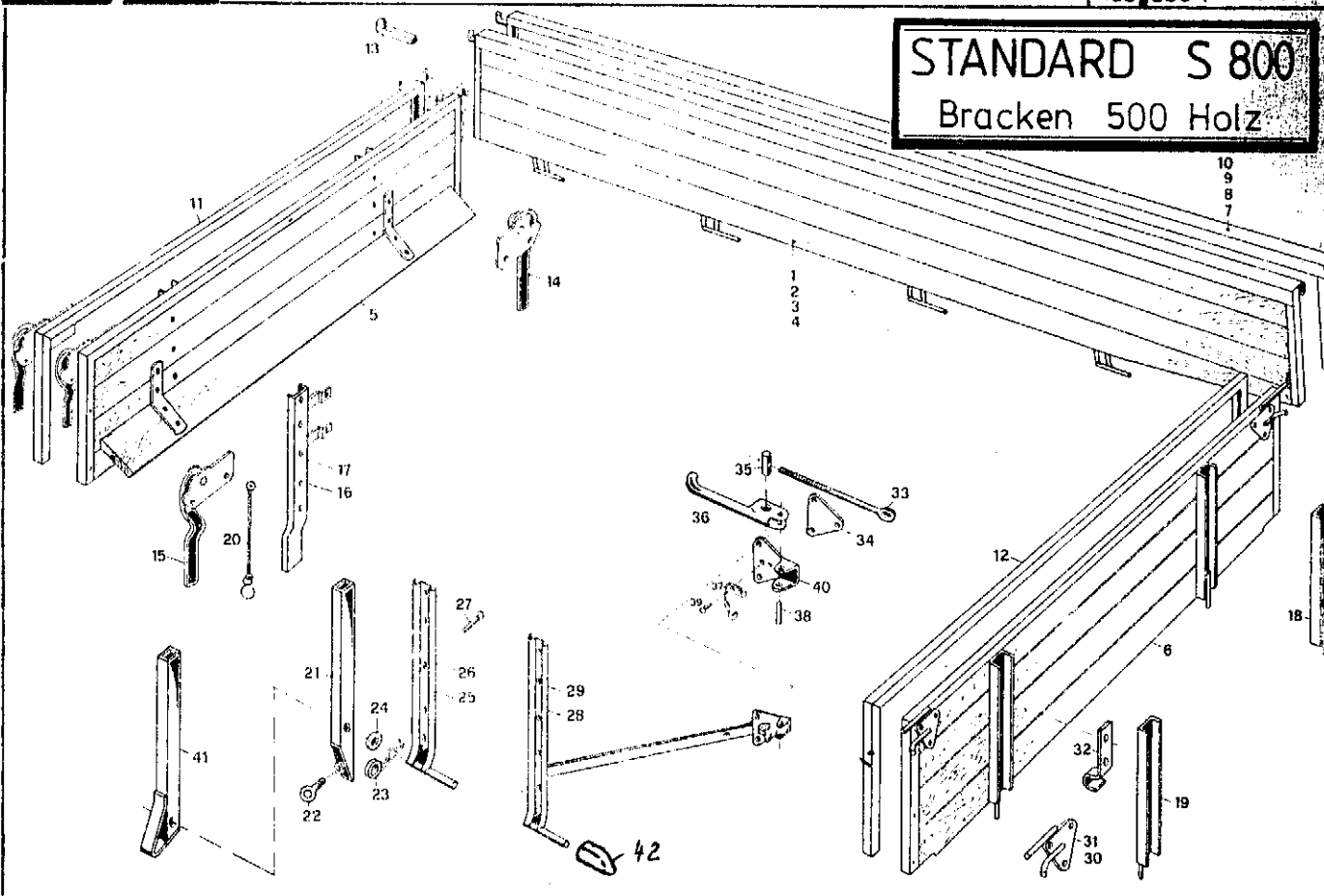


Bild Nr.	neue Ersatzteile Nr.	alte Ersatzteile Nr.	Benennung	Stückz. pr. Gr.	Bemerkung
1	39969		Seitenbrücke re L = 3926	1	
2				1	
3	39970		Seitenbrücke lks L = 3926	1	
4				1	
5	39934		Vorderbrücke 500x1650	1	E45
6	39936	296, 510M	Endbrücke 500x1650	1	
7	39927		Bordwandisen re L = 3926	1	E45
8			Bordwandisen re	1	
9	39928		Bordwandisen lks L = 3927	1	E45
10			Bordwandisen lks L =	1	
11	39932		Bordwandisen m. Verschluss	1	
12	39931		Bordwandisen	1	
13	02276		Haltenecken L = 98	2	
14	03572		Eckverschluss re	1	
15	02573		Eckverschluss lks	1	
16	38537		Brückeneisen re	1	
17	38538		Brückeneisen lks	1	
18	32735		Brückeneisen re	1	
19	32735		Brückeneisen lks	1	
20	00410		Sicherung	2	
21	14884		Brückenstutze	(2)4	
22	14330		Oesenschraube M 12 x 60	(2)4	
23	12500		Federstecher 3x80 V	4	
24	05501		Scharnier A 17 D 125-51 V	4	
25	32713		Scharnier re	3	
26	32712		Scharnier lks	3	
27	04738		FLRsch 8x30 D 603-46 V	24	
28	39929		Verschluss re	1	
29	39930		Verschluss lks	1	
30	32736		Brückenverschluss re	1	
31	32737		Brückenverschluss lks	1	
32	11586		Aufhängerhaken	2	
33	06668		Oesenschraube M 16 x 210	2	
34	09714		Unterlegplatte	2	
35	06617		Zylindermutter	2	
36	06615		Spannhebel	2	
37	09758		Sicherungsfeder	2	
38	06616		Bolzen	2	
39	05566		H-Niel 5x13 D 660 MUSE 34	4	
40	09757		Anschraubplatte	2	
41	14939		Schraegstellstutze L = 480	2	
42	34705		Schutzkappe	8	

**WICHTIG!**

Bei Bestellungen von Ersatzteilen geben Sie bitte außer der Ersatzteillnummer stets Ihre Masch.-Nr. an.

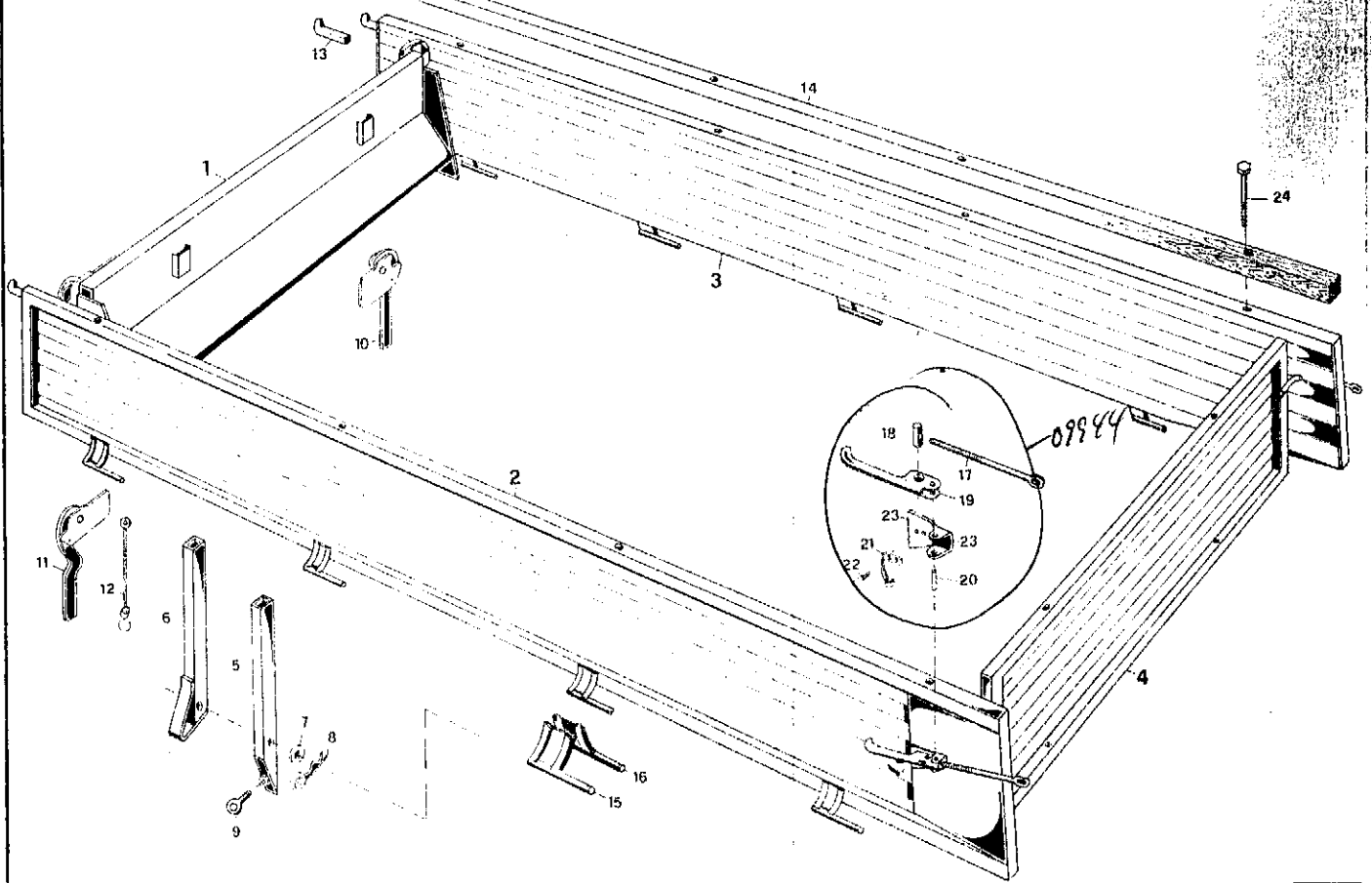


Bild Nr.	neue Ersatzteile Nr.	alte Ersatzteile Nr.	Benennung	Stückz. pr. Gr.	Bemerkung
0	30906		Stahlbordwaende 1 Satz Kpl	1	
1	30907		Vorderwand 500 L=1650		
	13319		Vorderwand 500 L=1600	1	für kon. Fahrz. bis 1977
2	13249		Seitenbracke lks 500 L=4008	1	
3	13270		Seitenbracke re 500 L=4015	1	
4	13327		Endbracke L=1645	1	
5	14795		Brackenstuetze	2	
6	14321		Schraegstellstuetze	6	
7	05501		Scheibe A17 D125-St-V	2	
8	12500		Federstecker 3x80 V	2	
9	14330		Desenschraube M12x60	2	
10	03572		Eckverschluss re	1	
11	03573		Eckverschluss lks	1	
12	00410		Sicherung	2	
13	02276		Hallenocken L=98	2	
14	13329		Scheuerleiste L=3930	2	
15	13227		Scharnier lks	4	
16	13228		Scharnier re	4	
17	09896		Desenschraube M16x260	2	
18	06617	U-U5-F8114	Zylindermutter 25x35	2	
19	06615	U-U5-J70a12	Spannhebel	2	
20	06616	U-U5-F8414	Bolzen 10x10	2	
21	09758	U-U5-H8614	Sicherungsfeder	2	
22	05566		H-Niet 5x13 D660 MUST34	4	
23	09899		Anschraubplatte	2	
24	13124		6Kt-Schr 10x110 D931-88-V	10	

Bei Bestellungen von Ersatzteilen geben Sie bitte außer der Ersatzteilnummer stets Ihre Masch.-Nr. an.

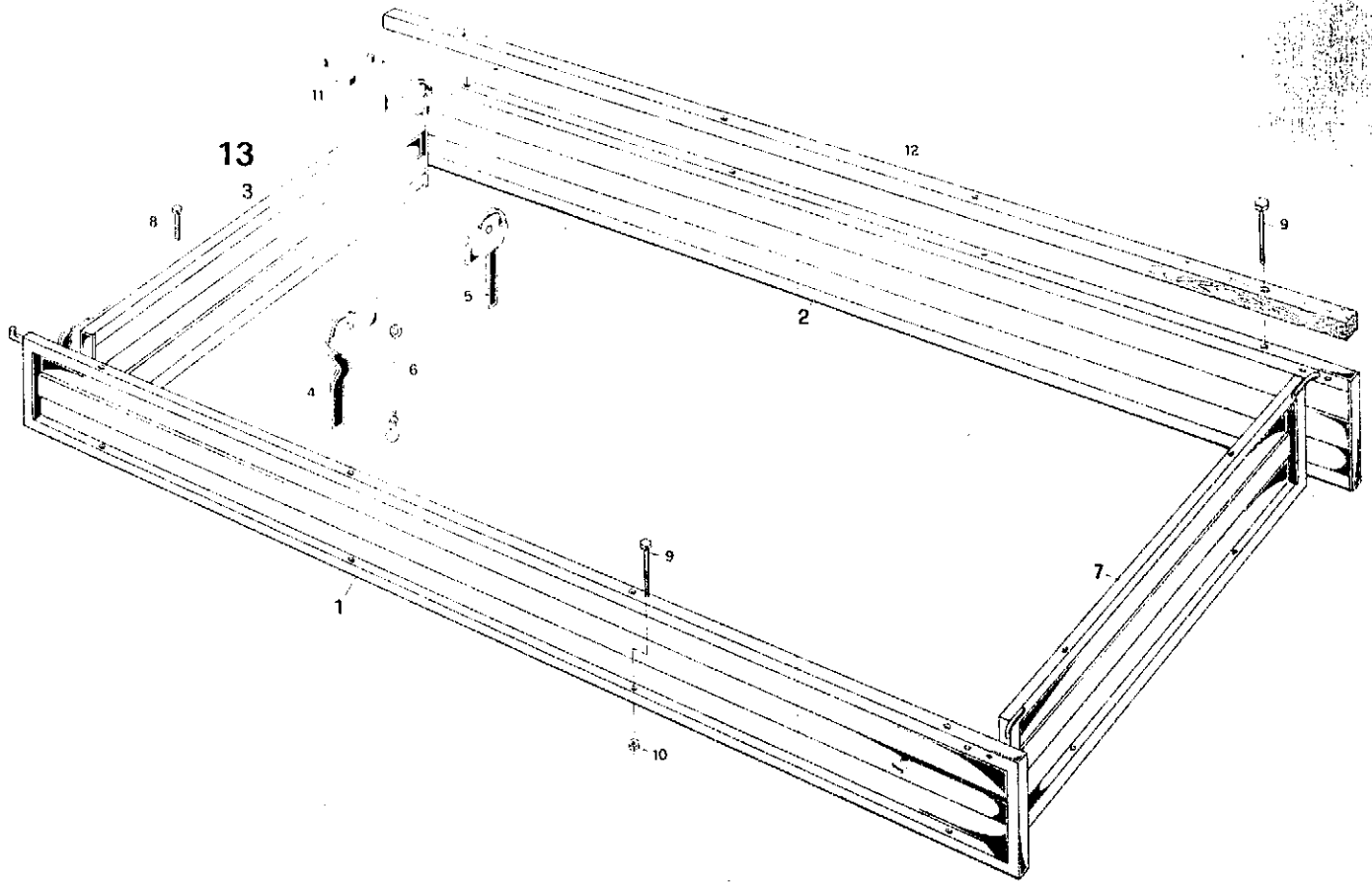
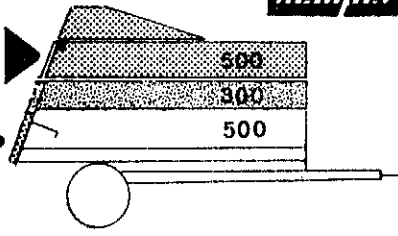


Bild Nr.	neu	Ersatzteile Nr. alt	Benennung	Stückz. pr. Gr.	Bemerkung
<i>Teile fuer E40 - E 45</i>					
0	30891		Aufsatzprofile 1 Satz Pos. 1-11	1	
1	13253		Aufsatzprofil lks 300x3940	1	
2	13252		Aufsatzprofil re 300x3940	1	
3	30889		Vorderwand 300x1650	1	
	13260		Vorderwand 300x1600	1	= für Kon. Fahrz. bis 1977
4	03573		Eckverschluss lks	1	
5	03572		Eckverschluss re	1	
6	00410		Sicherung	2	
7	14811		Rueckwand 300x1645	1	
8	13125		6Ht-Schr 10x60 D931-88 V	2	
9	13124		6Ht-Schr 10x110 D931-88 V	10	
10	04615		6Ht-Mutter M10 D985-8 V	12	
11	02276		Haltenocken	2	
12	13328		Scheuerleiste 45x45x3930	2	
13	30680	(kompl. 30687)	Vorderwand 500x1600	1	Sonderwunsch
<i>Teile fuer E50/60/70</i>					
0	30159		Aufsatzprofile 1 Satz Pos. 1-11	1	
1	30158		Aufsatzprofil lks 300x4412	1	
2	30156		Aufsatzprofil re 300x4412	1	
3	30153		Vorderwand 300x1845	1	
4	03573		Eckverschluss lks	1	
5	03572		Eckverschluss re	1	
6	00410		Sicherung	2	
7	30154		Rueckwand 300x1845	1	
8	13125		6Ht-Schr 10x60 D931-88 V	2	
9	13124		6Ht-Schr 10x110 D931-88 V	10	
10	04615		6Ht-Mutter M10 D985-8 V	12	
11	02276		Haltenocken	2	
12	30178		Scheuerleiste 45x45x4410	2	
13	30682	(kompl. 30688)	Vorderwand 500x1845	1	Sonderwunsch

**Wichtiger Hinweis!**

Stahlendbracke von Seite 467 wird umgedreht oben montiert.

Profilwand Pos. 33 wird unten montiert



**Häckselaufbau**

mit Stahlbordwänden  
für Standard- und Europa-Stallungstreuer

**Ausführung I**

als Abladewagen ohne Benutzung des Streuwerkes - keine Dosierung-

**Aufbau bestehend aus:**

Stahlaufsatz 30 cm 4 Seiten	Bl. Nr. 41-468
Stahlaufsatz 50 cm 3 Seiten (Seitenbordwände und Rückwand)	" 41-469
Pendelgestänge für Rückwand	" 41-469
Blechwindhaube	" 41-469 Bl.2

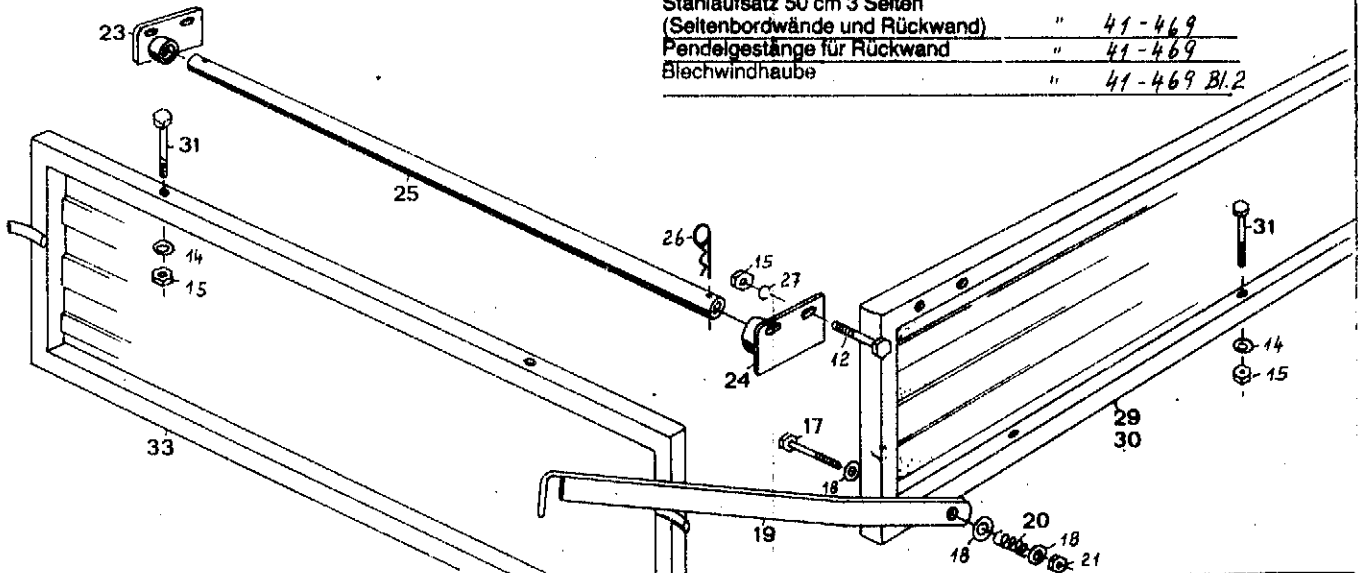
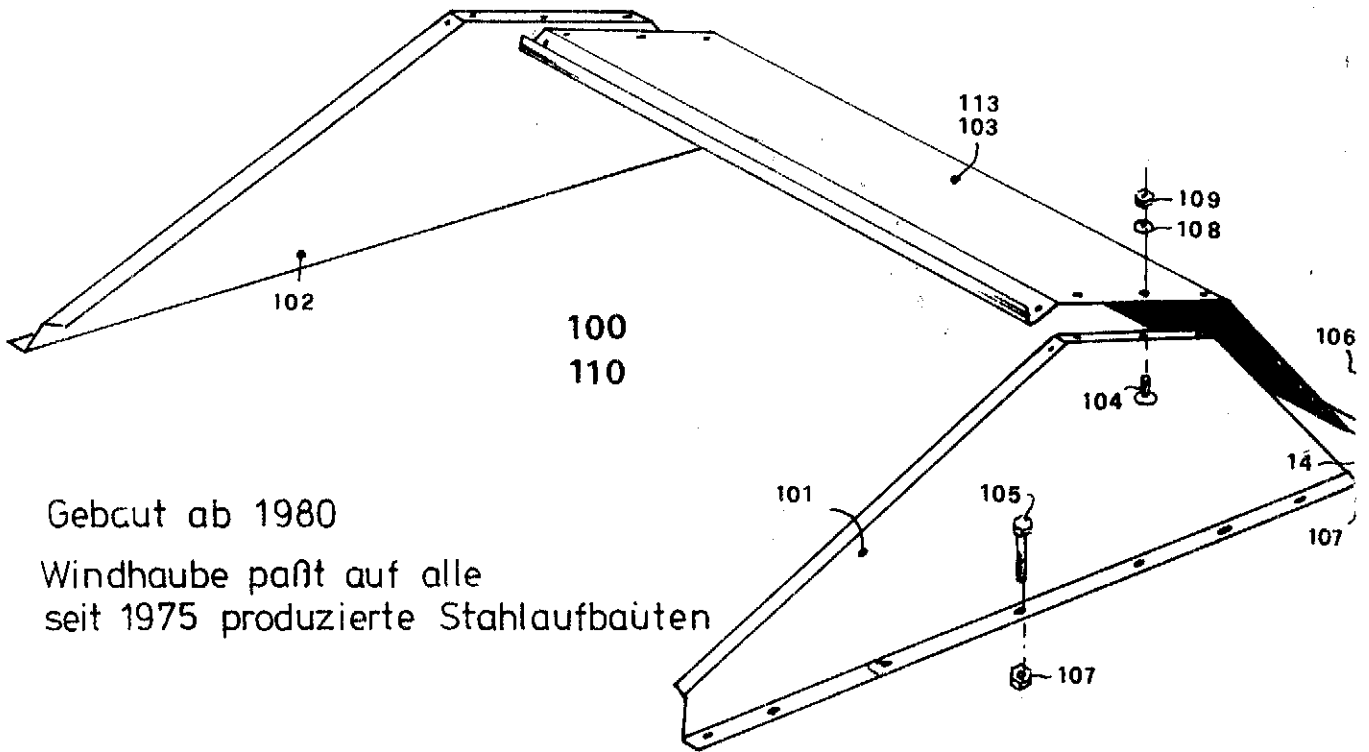


Bild Nr.	ersatzteile Nr. neu	ersatzteile Nr. alt	Benennung	Stückz. pr. Gr.	Bemerkung
1	39634		Häckselaufbau kompl. Ausf. 1	1	
16	14962		Abstützung Kpl.	1	
17	12425		6Ht-Schr 12x100 D931-88 V	1	
18	04223		Schraibe 14 D126 V	3	2
19	14960		Abstützung 45x8x700	1	
20	02443		Druckfader 16.2x2x604	1	
21	04205		6Ht-Mutter M12 D934-8 V	1	
22	14959		Drehgestoenge Kpl.	1	
23	14947		Halter 14s	1	
24	14946		Halter re	1	
25	14952		Rohr 25#x1626	1	3
26	01354		Federstecker 5x115 V	2	
27	04218		Federring A10 D127 V	4	
12	30115		6Ht-Schr 10x65 D937-88 V	4	
28	14412		Aufsatzprofile 500 LKs+re	1	
29	14395		Bordwand 500 re	1	
30	14396		Bordwand 500 LKs	1	4
31	13124		6Ht-Schr 10x110 D931-88 V	8	
14	04740		Schraibe 11 D126 V	8	
15	04221		6Ht-Mutter M10 D934-8 V	8	
32	30116		Aufsatzprofil - hinten Kpl.	1	
33	14814		Profilwand hinten 500x1645	1	
37	13124		6Ht-Schr 10x110 D931-88 V	2	5
14	04740		Schraibe 11 D126 V	2	
15	04221		6Ht-Mutter M10 D934-8 V	2	

**WICHTIG!**

Bei Bestellungen von Ersatzteilen geben Sie bitte außer der Ersatzteilnummer stets Ihre Masch.-Nr. an.



Gebaut ab 1980

Windhaube paßt auf alle  
seit 1975 produzierte Stahlaufbauten

Bild Nr.	neue Ersatzteile Nr.	alte Ersatzteile Nr.	Benennung	Stückz. pr. Gr.	Bemerkung
			Für Streuer : Abladewagen	Ausf. 1	Zeichg. 39634 E 40-E41
			Dosierwagen	Ausf. 1	39628 E 50-E7
				Ausf. 2	39633 E 40-E4
				Ausf. 2	39627 E 50-E7
				" 2	38514 Z 80
<b>Teile E 40 - E 45</b>					
14	04740		Scheibe 11 D 126 V	3	
100	39631		Windhaube kpl. m. Schrauben	1	
101	38801		Haubenseite lks.	1	
102	38802		Haubenseite re.	1	
103	39630		Haubendeckel	1	
104	38348		Bordwand-schr. 8x16	18	
105	13125		6 Kt-Schr. 10x60 D 931 V	8	
106	04734		6 Kt-Schr. 10x25 D 933 V	3	
107	04615		Mutter 10 D 985	11	
108	04741		Scheibe 9 D 126 V	18	
109	03422		Mutter 8 D 985	18	
<b>Teile E 50 - E 70 , Z 80</b>					
14	04740		Scheibe 11 D 126 V	3	
101	38801		Haubenseite lks.	1	
102	38802		Haubenseite re.	1	
104	38348		Bordwand-schr. 8x16	18	
105	13125		6 Kt-Schr. 10x60 D 931 V	8	
106	04734		6 Kt-Schr. 10x25 D 933 V	3	
107	04615		Mutter 10 D 985	11	
108	04741		Scheibe 9 D 126 V	18	
109	03422		Mutter 8 D 985	18	
110	38800		Windhaube kpl. m. Schr.	1	
113	38798		Haubendeckel	1	

WICHTIG!

Bei Bestellungen von Ersatzteilen geben Sie bitte außer der Ersatzteilnummer  
stets Ihre Masch.-Nr. an.

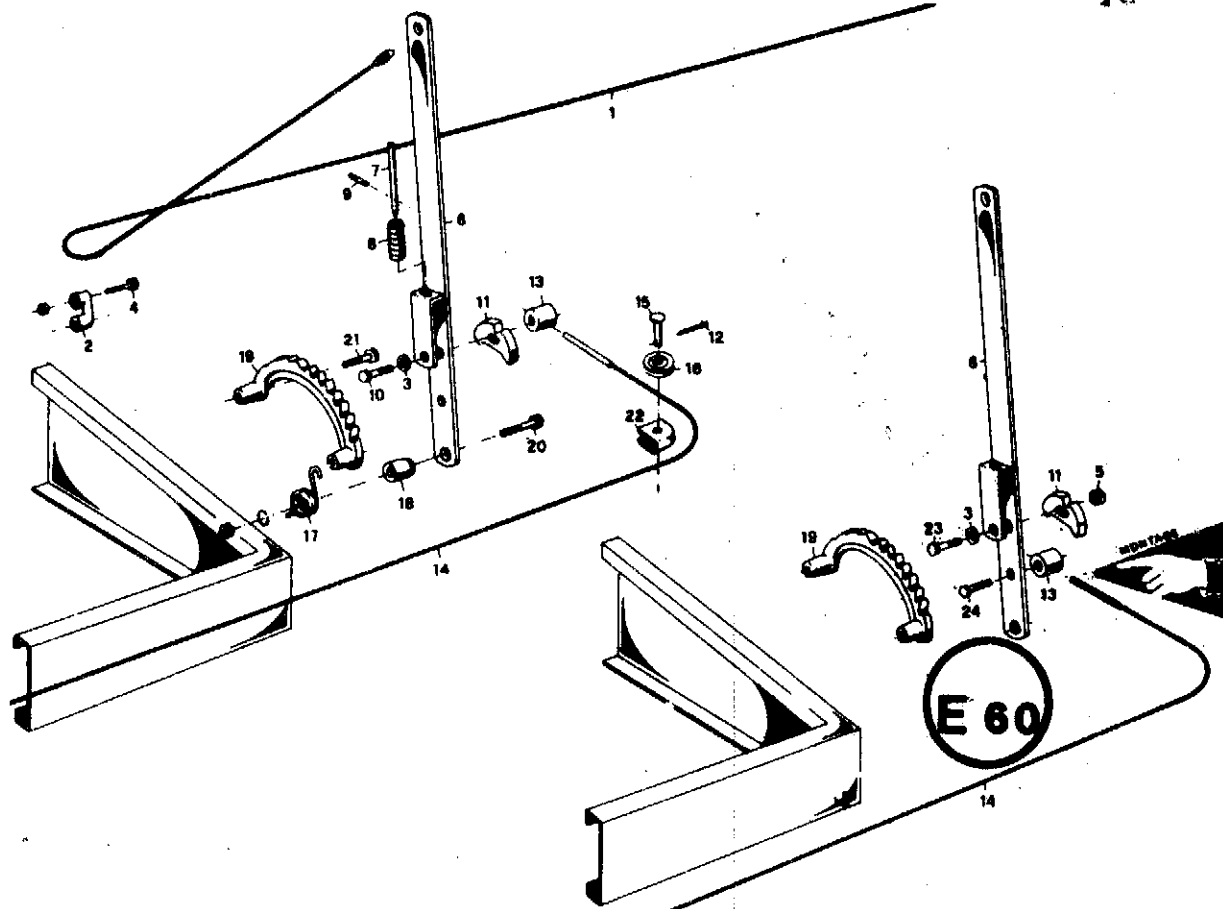
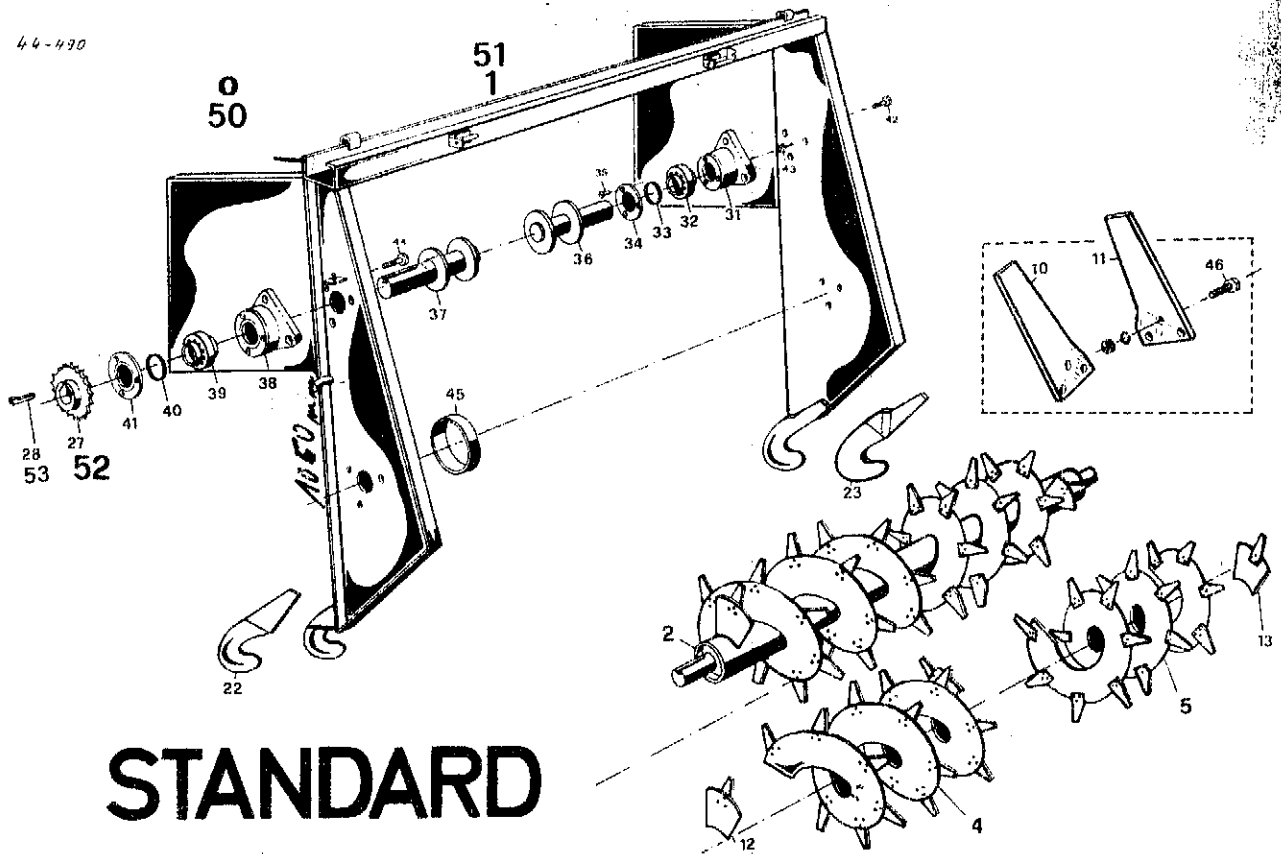


Bild Nr.	neue Ersatzteile Nr.	alte Ersatzteile Nr.	Benennung	Stückz. pr. Gr.	Bemerkung
1	04564	LS-31.5006.1.4	Zugseil 8x3000	1	
2	14726		Umlenkbuegel	1	
3	04708		Scheibe 11 D126	1	
4	11812		6kt-Schr 6x40 D931	2	
5	04615		6kt-Mutter M10 D985-8	2	
6	14731		Vorschubhebel	1	
7	04768		Bolzen 8x100	1	
8	10075	LW-14.5006.1.4	Druckfeder 10x1,5x75	1	
9	10296		Spannhülse 3x20 D1481	1	
10	03989		6kt-Schr 10x45 D931-8	1	
11	04772		Klinke GGG42	1	
12	05475		Splint 4x20 D94-St	1	
13	14718		Halter 25x32	1	
14	30037		Drahtseil kpl. 5x3970	1	E 25
	14734	49693	Drahtseil kpl. 5x4570 4350kg	1	E45 E40 Masch. Nr. 90 Ab Bj 85
	14719		Drahtseil kpl. 5x5000	1	E60
15	00344		Halbrundniet 12x38x32-V	1	
16	07481	LW-06.4010.2.4	Seilrolle 12,5x52x17	1	
17	14724		Drehfeder	1	
18	14725		Bolzen 25x44	1	
19	14702		Segment	1	
20	05581		6kt-Schr 10x60 D931-88	1	
21	05590		6kt-Schr 10x50 D931-88	2	
22	03912		Tasche	1	
23	05588		6kt-Schr 10x40 D931-88	1	
24	04665		6kt-Schr 10x25 D933-88	1	
19	4796P		Segment Bj 85 vor u. Rücklauf	1	Bj 85
14	49693		Drahtseil kpl. 4350kg	1	Bj 85 E30-45

**WICHTIG!**

Bei Bestellungen von Ersatzteilen geben Sie bitte außer der Ersatzteilnummer stets Ihre Masch.-Nr. an.

44-490

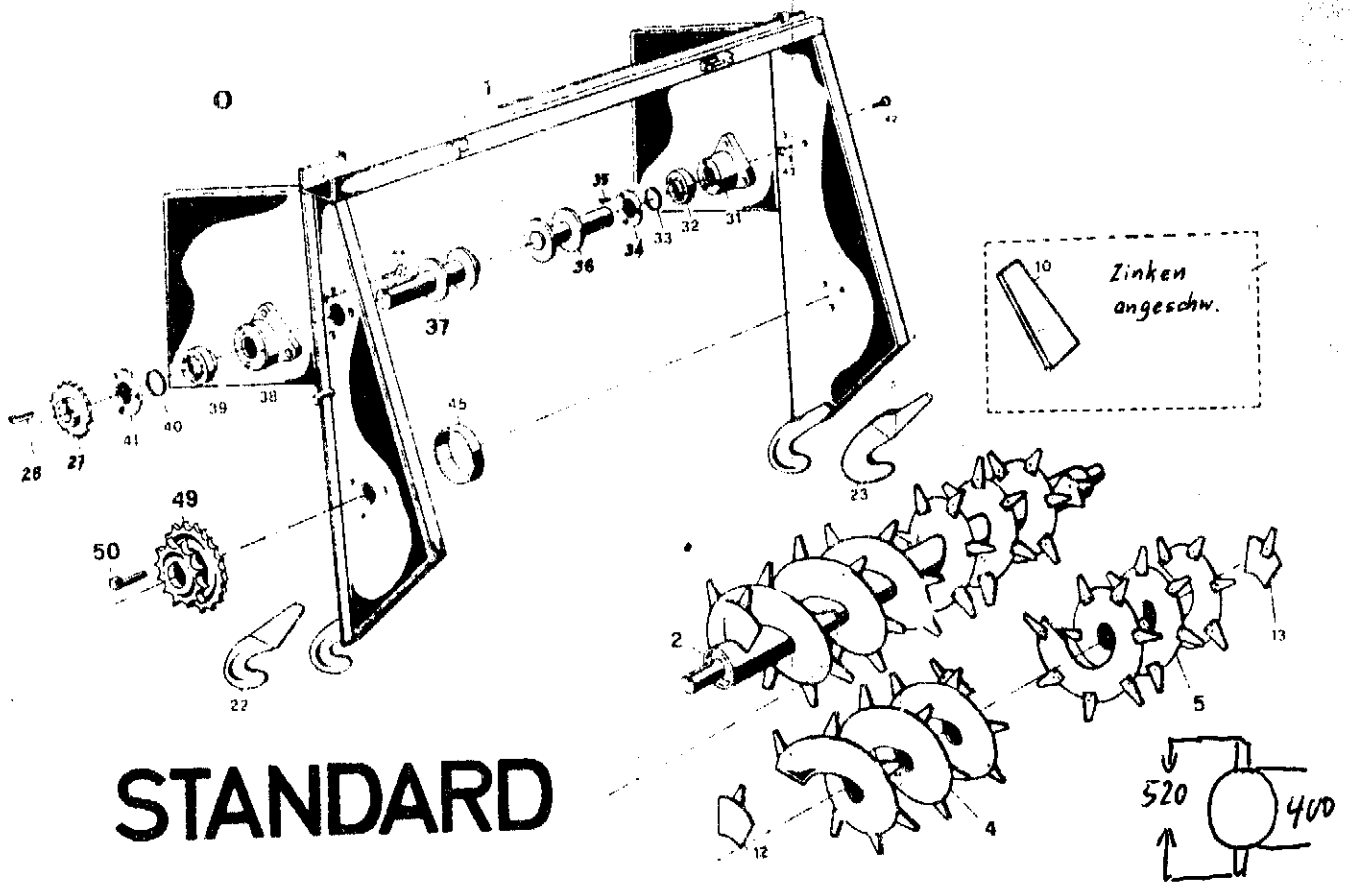


# STANDARD

Bild Nr.	Ersatzteile Nr.		Benennung	Stückz. pr. Gr.	Bemerkung	
	neu	alt				
0	10369		Streuwerk kpl. <b>STAND-2W</b>	1	<div style="border: 1px solid black; padding: 5px; width: fit-content;"> <p>800er Durchgang 400er Brücken 1 Antriebskette.</p> </div>	
1	08700		Streuwerkrahmen l = innen 1650	1		
2	10585		Schneckenwalze kpl. Bohr = 102x16	2		
4	10582		Schnecke m. Zinken links, rechtsstg.	2		
5	10590		Schnecke m. Zinken rechts, linksstg.	2		
10	10597		Zinken f. rechtsstg. Schm. 3 Bohrgr.	32		
11	10599		Zinken f. linksstg. Schm. 3 Bohrgr.	32		
12	10591		Schneckenflügel links	2		
13	10592		Schneckenflügel rechts	2		
22	10501		Rufhaengehaken glatt links	1		
23	10504		Rufhaengehaken gehr. rechts	1		
27	10583		Kettenrad 17 Zähne	2		
28	05798		Nasenkeil 10x8x35 D6887	2		
37	10530		Flanschlageregeh. + Deck + Filzr.	2		
32	09553		Pend-Kugellg. 11206 D630	2		
33	27617		Filzring 36x50x4	4		oder Str. 145x4x5
34	27656		Lagerdeckel	2		
35	27658		Li-Schr. 5x14 D964-5-8	12		
36	10588		Lagerzapfen re, 30, 93x200	2		
37	10587		Lagerzapfen ls, 35, 93x270	2		
38	07054		Flanschlageregeh. + Deck + Filzr.	2		
39	07058		Pend-Kugellg. 11207 D630	2		
40	27618		Filzring 40x53x5	4		
41	27656		Lagerdeckel	2		
42	05707		6Kt-Schr. 14x20 D933-88	6		
43	03313		Schmierrippel H7 M8x1 SF6	2		
44	05564		6Kt-Schr. 12x30 D603-46	6		
45	10538		Abdeckring 111x20	2		
46	03287		6Kt-Schr. 8x16 D933-88	228		
<b>Sonderserie : E 45</b>						
50	45899		Streuwerk kpl.	1		<div style="border: 1px solid black; padding: 5px; width: fit-content;"> <p>800er Durchgang 500er Brücken 2 Antriebskette.</p> </div>
51	45900		Streuwerkrahmen	1		
52	13460		Kettenrad 20 Zähne	1		
53	04000		Nasenkeil 10x8x50	1		

**WICHTIG!**

Bei Bestellungen von Ersatzteilen geben Sie bitte außer der Ersatzteilnummer stets Ihre Masch.-Nr. an.



# STANDARD

Bild Nr.	neu	Ersatzteile Nr. alt	Benennung	Stückz. pr. Gr.	Bemerkung
0	46161		Streuwerk kompl. <del>Standard</del>	1	E 45 STANDARD 1000 er Durchgang
1	13425		Streuwerkrahmen innen 1650	1	2 Ketten
2	46163	48 187	Schneckenwalze kpl. 102 x 1628	2	500 Bracken
4	46164		Schnecke m. Zinken links = rechtssteig.	2	
5	46165		Schnecke m. Zinken rechts = linkssteig.	2	
10	32837		Zinken		
12	46166		Schneckenflügel linksst.	2	
13	46167		Schneckenflügel rechtsst.	2	
22	14357		Aufhängehaken	2	
23	-			-	
27	13460		Kettenrad Z = 20	1	
28	04000		Nasenkeil 10 x 8 x 50	1	
31	10530		Flanschlagergeh. + Deck. + Filzr.	2	
32	09553		Pend - Kugellg. 11206	2	
33	27617		Filzring 36 x 50 x 4	4	
34	27655		Lagerdeckel	2	
35	27685		Li - Schr. 5 x 14 D 964	12	
36	10588		Lagerzapfen 30 x 93 x 200	2	
37	38144		Lagerzapfen 35 x 93 x 270 Spezialstahl	2	
38	30114		Flanschlagergeh. + Deck. + Filzr.	2	
39	07058		Pend - Kugellg. 11207	2	
40	27618		Filzring 40 x 53 x 5	4	
41	27656		Lagerdeckel	2	
42	05707		6 Kt - Schr. 14 x 20	6	
43	03313		Schmierrippel H1 M 8 x 1	2	
44	04695		6 Kt - Schr. 12 x 35	6	
45	10538		Abdeckring	2	
49	13454		Kettenrad 12 - 20 Bohrg. 35	1	
50	05800		Nasenkeil 10 x 8 x 56	1	



**WALTERScheid**

Gelenkwelle  
P.T.O. drive shaft  
Transmission W 2300-SC14

Bestell-Nr.  
Part no.  
Reference 319782

Zeichnungs-Nr.  
Drawing no.  
No. du plan 9789

Datum  
Date 06.06.1983

für Kunde  
for customer Kemper

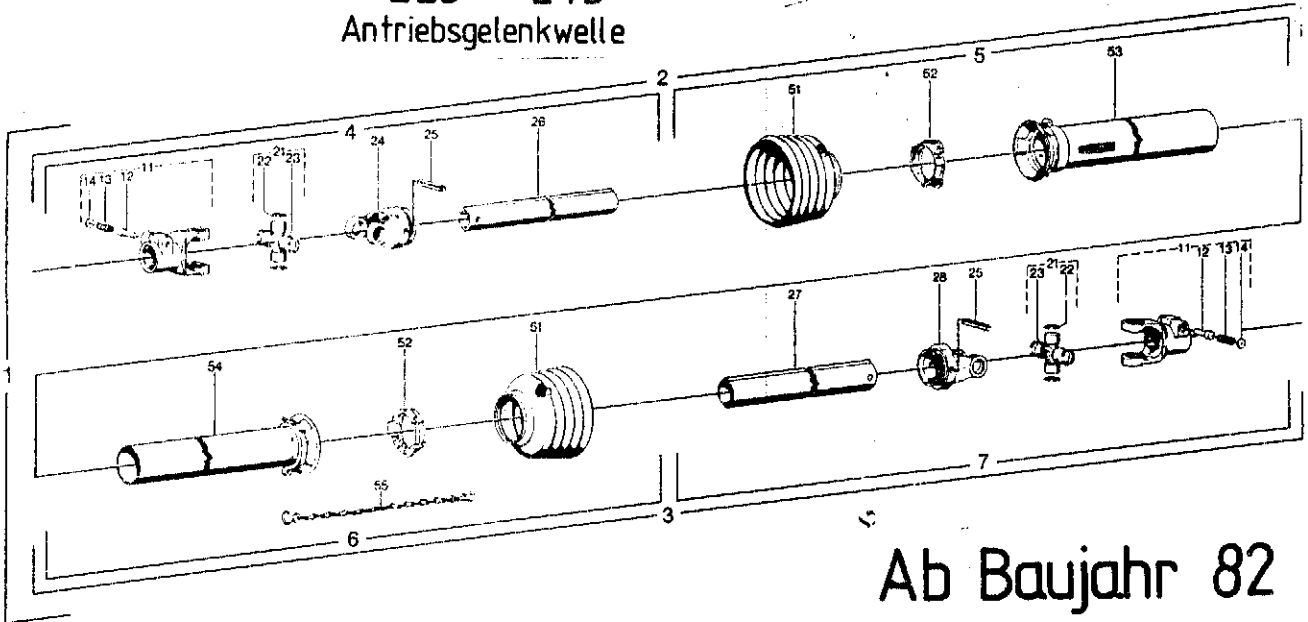
Kundenzeichnungs-Nr.  
Customer drawing no. 38 684

Maschinenart  
Machine Streuer

Type  
Type bis E45

**EUROPA - STANDARD - FRÄSE**  
E25 - E45  
Antriebsgelenkwelle

46-845



Position Nr. Reference no. No. de position	Teil-Nr. Part no. Référence	Zeichnungs-Nr. Drawing no. No. du plan	Stückzahl Per. of pieces No. de pièces	Technische Angaben Technical data Caractéristiques techniques	Bezeichnung	Designation	Désignation
1	38 684		1	W2300-SC14	Gelenkwelle mit Schutz	P.T.O. drive shaft with guard	Transmission avec protecteur
2	46 016		1	WH2300-SC14	Innere Gelenkwellenhälfte mit äußerer Schutzhülse	inner P.T.O. drive shaft half with outer guard half	Demi-transmission intérieure avec demi-protecteur extérieur
3	46 017		1	WH2300-SC14	Außere Gelenkwellenhälfte mit innerer Schutzhülse	Outer P.T.O. drive shaft half with inner guard half	Demi-transmission extérieure avec demi-protecteur intérieur
4	46 018		1	WH2300	Innere Gelenkwellenhälfte	inner P.T.O. drive shaft half	Demi-transmission intérieure
5	46 019		1	SC1112	Außere Schutzhülse	Outer guard half	Demi-protecteur extérieur
6	46 020		1	SC1114	Innere Schutzhülse	Inner guard half	Demi-protecteur intérieur
7	46 021		1	WH2300	Außere Gelenkwellenhälfte	Outer P.T.O. drive shaft half	Demi-transmission extérieure
11	28 344		2	AG2300-1 1/2" (6)	Außsteckgabel komplett	Quick-disconnect yoke complete	Mâchoire à verrouillage rapide complète
12	40 497		2		Schiebestift	Quick-disconnect pin	Poussoir de verrouillage rapide
13	40 498		2		Druckfeder	Compression spring	Ressort de compression
14	40 499		2		Scheibe	Washer	Rondelle
21	12 343		2		Kreuzgarnitur komplett	Cross and bearing kit complete	Croisillon complet
22	12 344		8	27*15	Sicherungsring	Retaining ring	Jonc
23	45 047		2	M8*1	Kegel-Schmierdübel	Lubricating fitting	Graisseur
24	12 345		1	RG2300-0v	Rillengabel	Inboard yoke	Mâchoire à gorge
25	12 346		2	10*65 DIN 1481	Spannsift	Spring type straight pin	Goupille élastique
26	46 022		1	0v; L = 880 mm	Profilrohr	Profile tube	Tube profilé
27	46 023		1	1; L = 975 mm	Profilrohr	Profile tube	Tube profilé
28	12 349		1	RG 2300-1	Rillengabel	Inboard yoke	Mâchoire à gorge
51	46 024		2		Schutztrichter	Guard cone	Cône protecteur
52	33 851		2		Gleitring	Bearing ring	Bague de glissement
53	46 025		1	L = 820 mm	Außenschutzrohr mit Koppe	Outer guard tube with bearing housing	Tube de protection extérieur avec carter
54	46 026		1	L = 820 mm	Innenschutzrohr mit Koppe	Inner guard tube with bearing housing	Tube de protection intérieur avec carter
55	12 377		1		Haltekette	Safety chain	Chânette

**WICHTIG!**

Bei Bestellungen von Ersatzteilen geben Sie bitte außer der Ersatzteilnummer stets Ihre Masch.-Nr. an.

**WALTERSCHEID**

Gelenkwelle P.T.O. drive shaft Transmission W 2300-SC14-K92

Bestell-Nr. Part no. Reference 339242

Zeichnungs-Nr. Drawing no. No. du plan 9790

Datum Date 06.06.1983

für Kunde for customer pour client **Kemper**

Kundenzeichnung-Nr. Customer drawing no. No. du plan client 38685

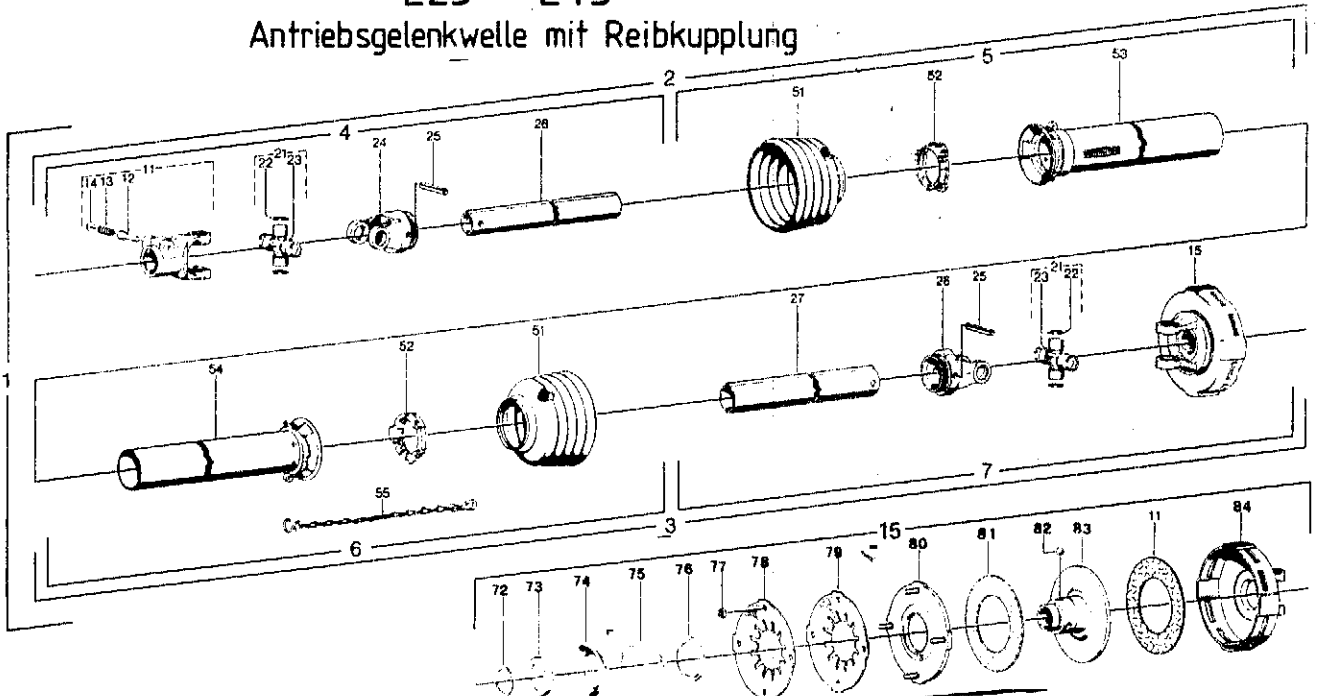
Maschinenart Machine Machine Stalldungstreuer

Type Type

**EUROPA - STANDARD - FRÄSE**  
**E25 - E45**

46 - 846

Antriebsgelenkwelle mit Reibkupplung



**Ab Baujahr 82**

Pos./Réf. No. de position	Bestell-Nr. Part no. Référence	Zeichnungs-Nr. Drawing no. No. du plan	GRÖßEN (in mm) Dimensions (inches)	Technische Angaben Technical data Données techniques	Bezeichnung	Désignation	Désignation
1	38685			W2300-SC14-K92	Gelenkwelle mit Schutz	P.T.O. drive shaft with guard	Transmission avec protecteur
2	46016			WH2300-SC14	Innere Gelenkwellenhälfte mit äußerer Schutzhülse	Inner P.T.O. drive shaft half with outer guard half	Demi-transmission intérieure avec demi-protecteur extérieur
3	46022			WH2300-SC14-K92	Äußere Gelenkwellenhälfte mit innerer Schutzhülse	Outer P.T.O. drive shaft half with inner guard half	Demi-transmission extérieure avec demi-protecteur intérieur
4	46018			WH2300	Innere Gelenkwellenhälfte	Inner P.T.O. drive shaft half	Demi-transmission intérieure
5	46019			SCH 14	Äußere Schutzhülse	Outer guard half	Demi-protecteur extérieur
6	46020			SCH 14	Innere Schutzhülse	Inner guard half	Demi-protecteur intérieur
7	46028			WH2300-K92	Äußere Gelenkwellenhälfte	Outer P.T.O. drive shaft half	Demi-transmission extérieure
11	28344			AG2300-1 1/4" 161	Aufsteckgabel komplett	Quick-disconnect yoke complete	Mâchoire à verrouillage rapide complète
12	40497				Schiebestift	Quick-disconnect pin	Poussoir de verrouillage rapide
13	40498				Druckfeder	Compression spring	Ressort de compression
14	40499				Scheibe	Washer	Rondelle
15	46029			K92-2300-1 1/4" 161, M = 750 Nm	Reibkupplung komplett, drehsinnunabhängig	Friction clutch complete, independent of direction of rotation	Limiteur à friction complet, indépendant du sens de rotation
21	12343				Kreuzgarnitur komplett	Cross and bearing kit complete	Croisillon complet
22	12344			27 x 1,5	Sicherungsring	Retaining ring	Jonc
23	45042			M8 x 1	Kegel-Schmiernippel	Lubricating fitting	Graisseur
24	12345			RG2300-0v	Rillengabel	Inboard yoke	Mâchoire à gorge
25	12346			10 x 65 DIN 1481	Spannstift	Spring type straight pin	Goupille élastique
26	46022			0v; L = 880 mm	Profilrohr	Profile tube	Tube profilé
27	46023			1; L = 875 mm	Profilrohr	Profile tube	Tube profilé
28	12349			RG2300-1	Rillengabel	Inboard yoke	Mâchoire à gorge
51	46024				Schutztrichter	Guard cone	Cône protecteur
52	33856				Gleitring	Bearing ring	Bague de glissement
53	46025			L = 820 mm	Außenschutzrohr mit Kappe	Outer guard tube with bearing housing	Tube de protection extérieur avec carter
54	46026			L = 820 mm	Innenschutzrohr mit Kappe	Inner guard tube with bearing housing	Tube de protection intérieur avec carter
55	12371				Halteketle	Safety chain	Chaînette
72	12350			SP 42 DIN 5417	Sprengring	Snap ring	Circclip
73	12351				Winkelring	Back-up ring	Bague d'arrêt
74	12352				Sperrhülse	Lock collar	Verrou
75	12353				Druckfeder	Compression spring	Ressort de compression
76	12376				Stützring	Back-up ring	Bague d'arrêt
77	03394			M8 DIN 934	Sechskantmutter	Hexagon nut	Ecrou hexagonal
78	12370			152 x 63 x 3	Tellerfeder, weiß	Belleville spring, white	Ressort Belleville, blanc
79	12371			152 x 63 x 3,5	Tellerfeder, rot	Belleville spring, red	Ressort Belleville, rouge
80	12379				Druckscheibe	Thrust plate	Disque de pression
81	12380				Reibscheibe	Friction disk	Disque de friction
82	12355			1/2" V DIN 5401	Kugel	Ball	Billie
83	12381			1 1/4" 161	Flanschhabe	Flange hub	Moyeu à plateau
84	33703				Kupplungshülse	Clutch housing	Boîtier

**WICHTIG!**

Bei Bestellungen von Ersatzteilen geben Sie bitte außer der Ersatzteilnummer stets Ihre Masch.-Nr. an.

## AVE 57/B

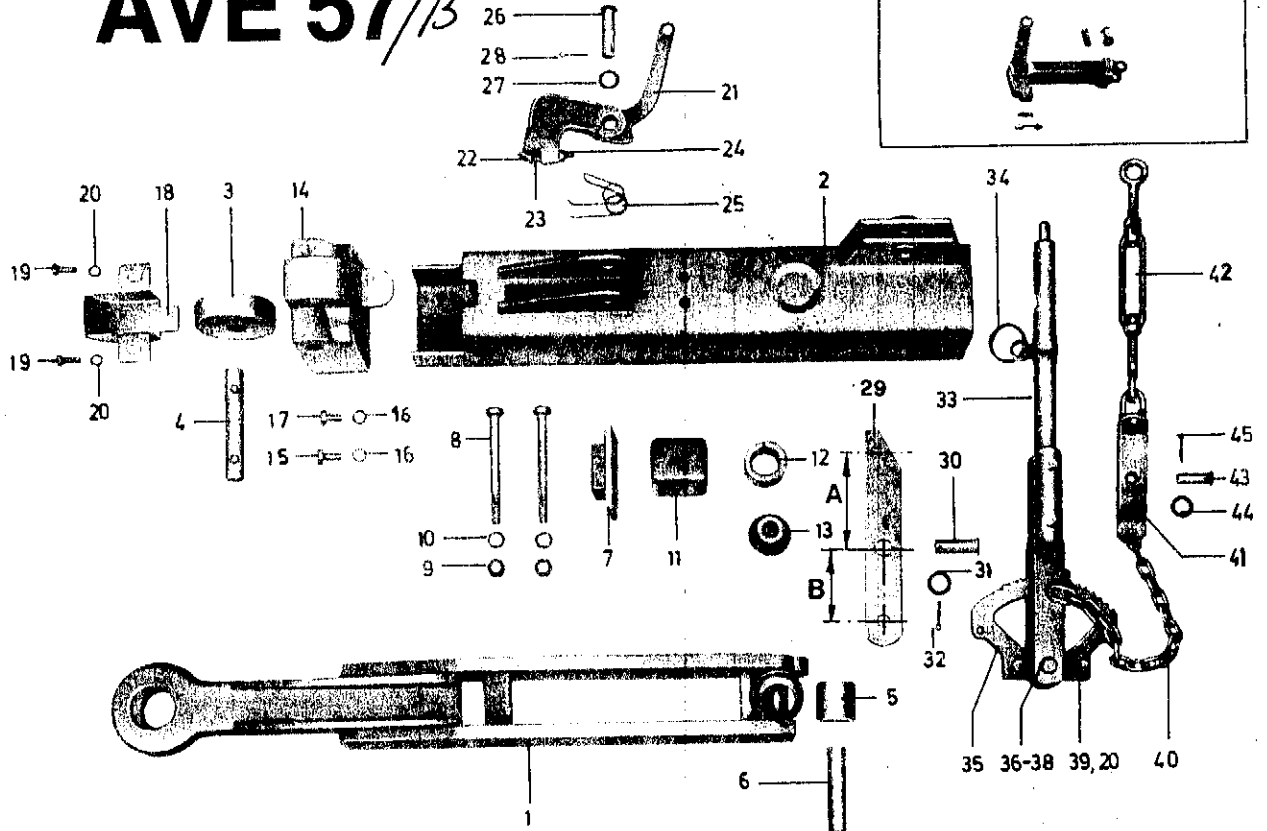
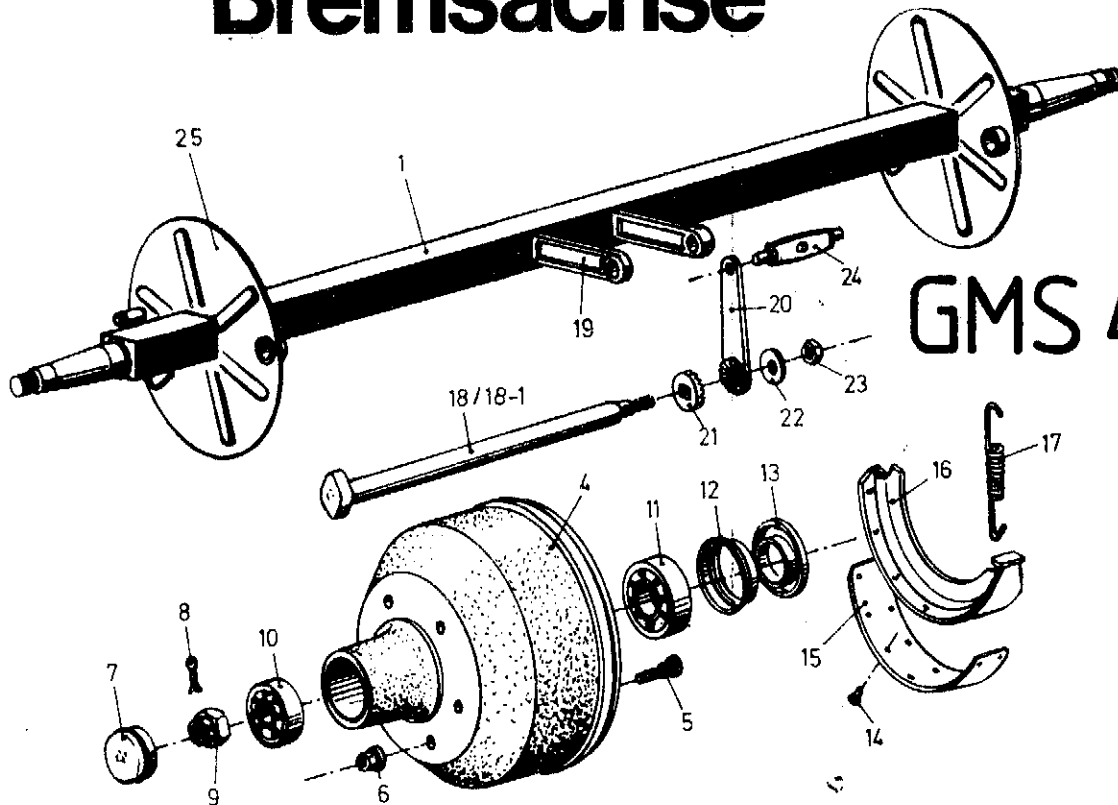


Bild Nr.	neu	Ersatzteile Nr. alt	Benennung	Stückz pr. Gr.	Bemerkung
0	30886		Auflaufeinrichtung L = 860	1	E30-E50 Streuer
	42830		Auflaufeinrichtung L = 1200	1	V40 S40 Güllefaß
1	36 676	150. 99. 193. 34. 04	Zugöse	1	EDK 80/90 Kipper
2	36 677		Gehäuse	1	Streuer + Güllefaß
	44638		Gehäuse	1	Kipper
3	28779	150. 99. 121. 35. 04	Stützrolle	1	
4	29483	150. 99. 219. 34. 04	Bolzen für Stützrolle	1	
5	36499	150. 99. 122. 35. 04	Laufrolle	1	
6	36 679	150. 99. 196. 34. 04	Bolzen für Laufrolle	1	
7	36 680	150. 99. 212. 34. 04	Druckprofil	1	
8			6 Kt - Schraube 12x130	2	
11	31081	150. 99. 146. 35. 04	Anzugdämpfer	1	
12	36 681	150. 99. 226. 34. 09	Druckfeder	1	
13	28785	150. 99. 137. 35. 04	Druckstück	1	
14	29485	150. 99. 199. 34. 04	Lager für Stützrolle	1	
18	28787	150. 99. 157. 35. 03	Schutzklappe	1	
21	36 664	150. 99. 261. 34. 03	Hebel	1	
22	36 666	150. 99. 127. 35. 04	Schnapper	1	
23	29 480	150. 99. 188. 35. 09	Druckfeder	1	
24	03 422		6 Kt - Mutter MB D985	1	
25	36 667	150. 99. 132. 35. 04	Schenkelfeder	1	
26	44 630	150. 99. 230. 34. 09	Bolzen 16x57x52	1	
29	44 639	150. 99. 214. 34. 04	Umlenkhebel A=95 B=60	1	
				1	
30	36 669	150. 99. 185. 35. 09	Bolzen	1	
33	28790	150. 99. 149. 35. 03	Handbremshebel	1	
34	29521	150. 99. 132. 35. 04	Abreißring	1	
35	28791	150. 99. 166. 35. 04	Zahnsegment	1	
36	44 633	150. 99. 194. 35. 09	Bolzen	1	
40	44 634	900. 99. 101. 00. 09	Kette	1	
41	44 635	150. 99. 189. 35. 09	Halteflasche	1	
42	37576	150. 99. 190. 35. 09	Spannschloß mit Augenschrauben	1	
43	44 636	900. 99. 100. 00. 09	Halbrundniet 12x30 D124	1	
50	28788	150. 99. 216. 34. 03	Rückfahrsperr bis Bauj. 1977	1	

**WICHTIG!**

Bei Bestellungen von Ersatzteilen geben Sie bitte außer der Ersatzteilnummer stets Ihre Masch.-Nr. an.



## GMS 4406

Typ: GMS 4406 6/160/205/0 350 x 60

Bestell-Nr.	Pos.	Gegenstand	Stück Achse		
43 010	701.10.227.11.03	Bremsachse Spur 1500		EDK 80	EDK 90, E45
43 011	701.10.228.11.03	Bremsachse Spur 1620		EDK 80	EDK 90
	700.20.267.11.02	1 Achskörper mit Pos. 19 und 25	1		
		2 -			
		3 -			
39 663	700.40.269.11.02	4 Bremstrommel	2		
32 301	700.30.843.08.04	5 Riffelbolzen REB 18x1,5x52	12		
03 318	900.00.116.00.09	6 Kugelbundmutter A 18 / 74361	12		
32 296	700.30.028.08.04	7 Radkappe	2		
03 321	900.00.052.00.09	8 Splint 5 x 45 / 94	2		
04 730	900.00.117.00.09	9 Kronenmutter M 27 x 1,5 / 937	2		
05 876	900.00.118.00.09	10 Kegelrollenlager, außen 32 207	2		
05 119	900.00.119.00.09	11 Kegelrollenlager, innen 30 210	2		
32 298	700.30.029.08.04	12 Labyrinthring	2		
32 299	700.30.027.08.04	13 Stoßring	2		
36 207	900.00.181.00.09	14 Niet 6 x 10 / 7338	40		
39 664	700.30.084.11.04	15 Bremsbelag	4		
36 208	700.30.085.11.02	16 Bremsbacke	4		
36 212	700.30.086.11.04	17 Bremsbackenfeder	4		
	700.30.087.11.01	18 Bremsnockenwelle, links	1		
	700.30.087.11.02	18/1 Bremsnockenwelle, rechts	1		
36 210	700.30.088.11.04	19 Nockenlager	2		
32 211	700.30.038.08.03	20 Bremshebel	2		
32 210	700.30.039.08.04	21 Zahnscheibe	2		
32 218	900.00.005.00.09	22 Federscheibe B 20 / 137	2		
32 219	900.00.204.00.09	23 6kt.-Mutter M 20x1,5 / 555	2		
36 213	001.40.043.08.03	24 Traverse	1		
39 667	700.20.096.11.03	25 Bremschaltescheibe mit Bolzen und Buchse	2		


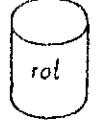





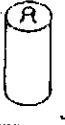

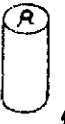
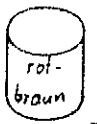


	Achtung! Sehr wichtig! 1. Auf festen Verschlöß... 2. Nächstladung..... 3. 4. 5. 6. 7.	2,65t	5,0t	2,5 atü		
	Achtung! Vorschub nur bei lauten- der Maschine verstellen	3,26 l	2,7t	3 atü		
UNIVERSAL	Achtung! Betreiben der Plattform bei laufender Masch. verboten	3,2t	5,15t	3,5 atü		
STANDARD	Transportbodenketten immer gut spannen. Bei erforderl. Kürzung .....	4,0t		8,0		
EUROPA	Achtung Vor jedem Einsatz Rollbodenlsg. schmieren	3,55 l	5,5	5,4		
		4,4t	6,5			
				1. Fahrzeugbr. 2500 2. .... 600		

Bild Nr.	neu	Ersatzteile Nr. alt	Benennung	Stückz pr. Gr.	2W Europ. E 25							
					E25	E30	E35	E40	E50	E60	E62	
1	04140	RH-15.8001.1.3	Kemper Groesse 2 400x115	2	x	x	x	x	x	x	x	x
2	04585	V1-20.5031.1.4	Kemper Groesse 1 450x185	2	x	x	x	x	x	x	x	x
3	14104		Abziehbild Universal 650x100x82	2	x	x	x	x				x
4	14103		Abziehbild Standard 600x100x82	2	x	x	x	x				x
5	02281		Abziehbild Europa 450x100x82	2	x	x	x	x	x	x	x	x
6	04587	LU-52.5017.1.4	25 km Schild	2	x	x	x	x				x
7	10106	St-00.5012.1.4	Etikett	1	x	x	x		x	x	x	x
8	08514	St-00.5013.1.4	Etikett	1	x	x	x		x	x	x	x
9	01539		Etikett	1	x	x	x		x	x	x	x
10	08516	St-00.5015.1.4	Etikett	1	x	x	x		x	x	x	x
11	08517	LW-12.5014.1.4	Etikett	1	x	x	x	x	x	x	x	x
12	08527	LI-12.5004.1.4	Abziehbild 25 km	2					x	x	x	
13	05946	K-F28514	Etikett 2,65 t	1	x							
14	05949	K-F28614	Etikett 3,26 t	1	x							
15	05948	HE-F28814	Etikett 3,2 t	1		x						
16	05952	HE-F28914	Etikett 4,0 t	1		x	x					
17	05951	B-F29014	Etikett 3,55 t	1			x					
18	04770	B-F28714	Etikett 4,4 t	1			x	x				
19	05953	B-F29214	Etikett 5,0 t	1				x				
20	05947	LL-52.5026.1.4	Etikett 2,7 t	1								x
21	05954	40-F29114	Etikett 5,15 t	1								x
22												
23	10066		Etikett 5,5 t	1							x	
24	10067		Etikett 6,5 t	1							x	
25	04588	St-00.5011.1.4	Etikett 2,5 atue	2							x	
26	05934	St-00.5021.1.4	Etikett 3 atue	2							x	
27	00804		Etikett 3,5 atue	2								x
28	00831		Etikett 8,0 t	1								x
29	00143		Etikett 5,4 t	1								x
30	01342		Abziehbild	1					x	x	x	
31	01547		Ersatzlack rot 1kg	1								
32	01553		Ersatzlack gelb 1kg	1								
33	01550		Ersatzlack grün 1kg	1								
34	01555		Ersatzlack schwarz 1kg	1								
35	03365		Ersatzlack rot braun 1kg	1								
36												
37	01557		Spruehdose rot	1								
38	01554		Spruehdose gelb	1								
39	01558		Spruehdose grün	1								
40	01560		Spruehdose schwarz	1								
41												
42												

**WICHTIG!**

Bei E-stellungen von Ersatzteilen geben Sie bitte außer der Ersatzteilnummer stets Ihre Masch.-Nr. an.