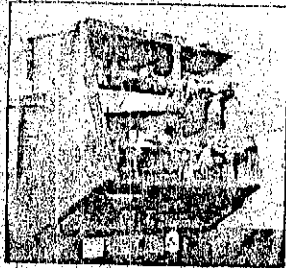


NEWMEN

Der neue Stallungstreuer 8000 ZA



Ersatzteilliste

73

Ausgabe: 8004
ab Masch.-Nr. 73 82 492



Maschinenfabrik

NEWMEN

*Auflaufrolle für Z80
39067*

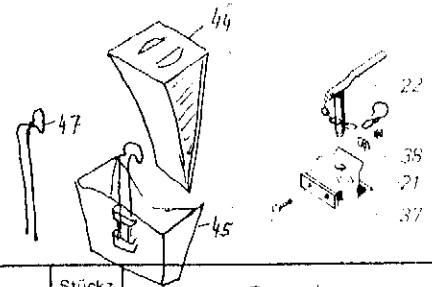
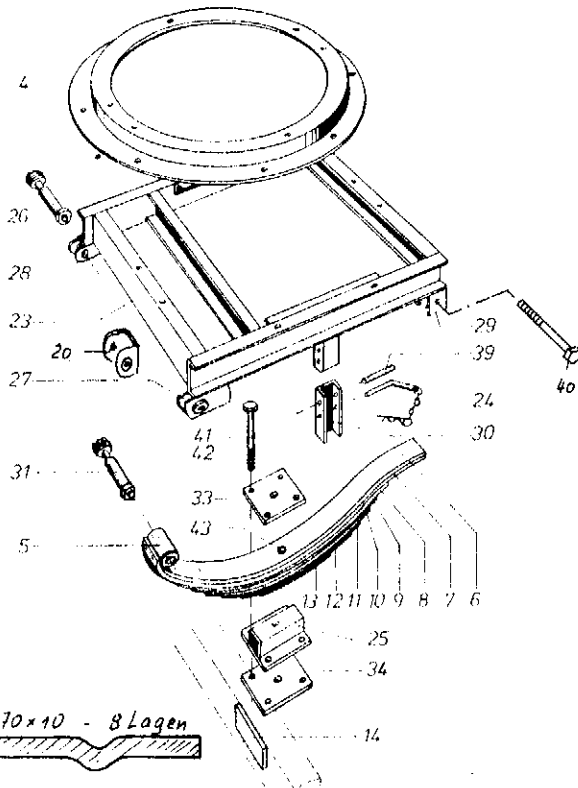


Bild Nr.	neue Ersatzteile Nr.	alte Ersatzteile Nr.	Benennung	Stückz. pr. Gr.	Bemerkung
1	38133		Rahmen	1	
4	00.763		Drehkranz	1	Außen 1050
5	00.743		Blattfeder vollst.	4	
6	01.642		Hauptlage m. Auge 1210 lang	4	
7	01.643		2. Federblatt 1140 lang	4	
8	01.644		3. Federblatt 900 lang	4	
9	01.645		4. Federblatt 750 lang	4	
10	01.646		5. Federblatt 620 lang	4	
11	01.647		6. Federblatt 480 lang	4	
12	01.648		7. Federblatt 350 lang	4	
13	01.649		8. Federblatt 200 lang	4	
14	00.747		Flachstahl	8	
20	38140		Federschuh	2	
21	04570		Anhängerkupplung	1	
22	08494		Steckbolzen	1	
23	38135		Achsbüchsenrahmen	1	
24	06021		Sicherungsbolzen	4	
25	06053		Zwischenlage	2	bei Reifen 12.5/80-18
26	05975		Federbolzen	2	
27	06049		Federschuh	4	
29	06028		Federgleitschuh	4	
30	38311		4-Stahl	4	
31	06025		Federbolzen	4	20 x 24 x 87 x 107
33	06056		Anschraubplatte	4	
34	06055		Anschraubplatte	4	
37	05709		6 KT-Schraube	2	16 x 40 D 932
38	05962		Schnorr-Sichg	2	M 16
39	00474		Bolzen	4	
40	05609		6 KT-Schraube	4	12 x 110 3931
41	05624		"	16	16 x 140
42	05625		"	16	16 x 180
43	29858		Federschraube	4	AH 12 x 95
44	34638		Unterlegkeil 480	1	
45	34964		Halterung	1	
46	34962		Feder	1	

WICHTIG

Bei Bestellungen von Ersatzteilen geben Sie bitte außer der Ersatzteilnummer stets Ihre Masch.-nr. an.

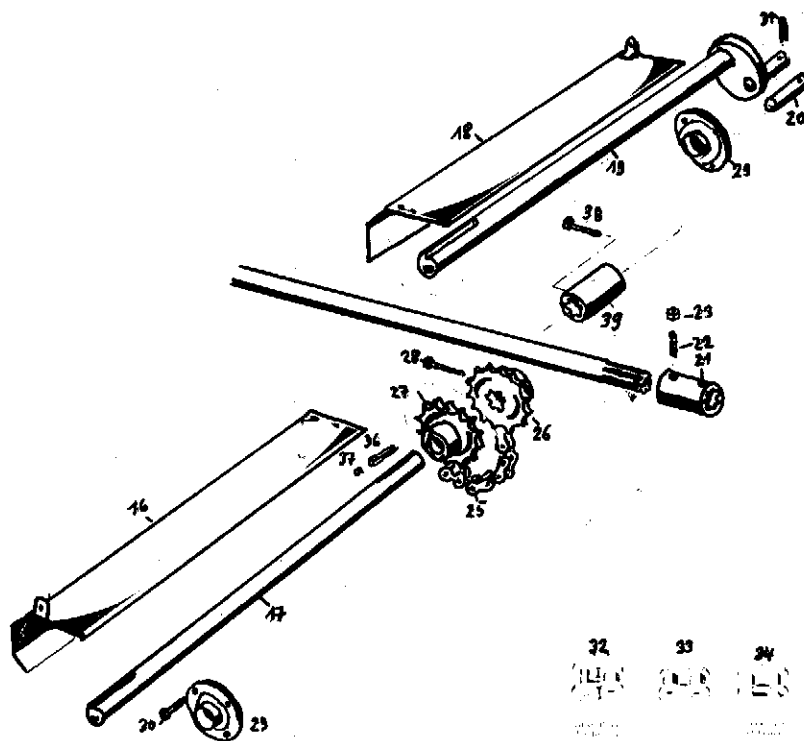


Bild Nr.	neue	Ersatzteile Nr. alt	Benennung	Stückz. pr. Gr.	Bemerkung
16	14689		Abdeckblech 535x903	1	
17	14634		Antriebswelle 40x881	1	
18	14659		Abdeckblech 366x903	1	
19	14645		Vorschubwelle 40x832	1	
20	13343		Bolzen 30x106	1	
21	06524	U-U2-45714	Vielkeilbuchse	1	
22	14729		Gew-Stift 10x20 D916-45 H	2	
23	03		6kt-Mutter M10 D936-8	2	
24				1	
25	03638		Rollenkette 14 G1 1x25,4x17,02	1	
26	03515		Kettenrad 14 Z	1	
27	14641		Kettenrad 14 Z 40er Bohrung	1	
28	05585		6kt-Schr 8x65 D931-88	1	
29	14646		Flanschlager AELPF 208 LLC	2	
30	05564		Flrdschr 12x30 D603-46	2	
31	05483		Splint 6x45 D94-51	1	
32	12999		Gehr-Glied 1666 Nr. 112a	x	
33	12996		Innenglied 1666 Nr. 4	x	
34	1289		Federglied 1666 Nr. 26	x	
35			35x	1	
36	14696		Nasenkeil 12x8x63 D6887	2	
37	06047		Keilsicherung 12x9x1	2	
38	30670		6kt-Schr 8x80 D 931-88	1	
39	30601		Vielkeilh. Nut+Vielk. 70x110	1	

WICHTIG!

Bei Bestellungen von Ersatzteilen geben Sie bitte außer der Ersatzteilnummer stets Ihre Masch.-Nr. an.

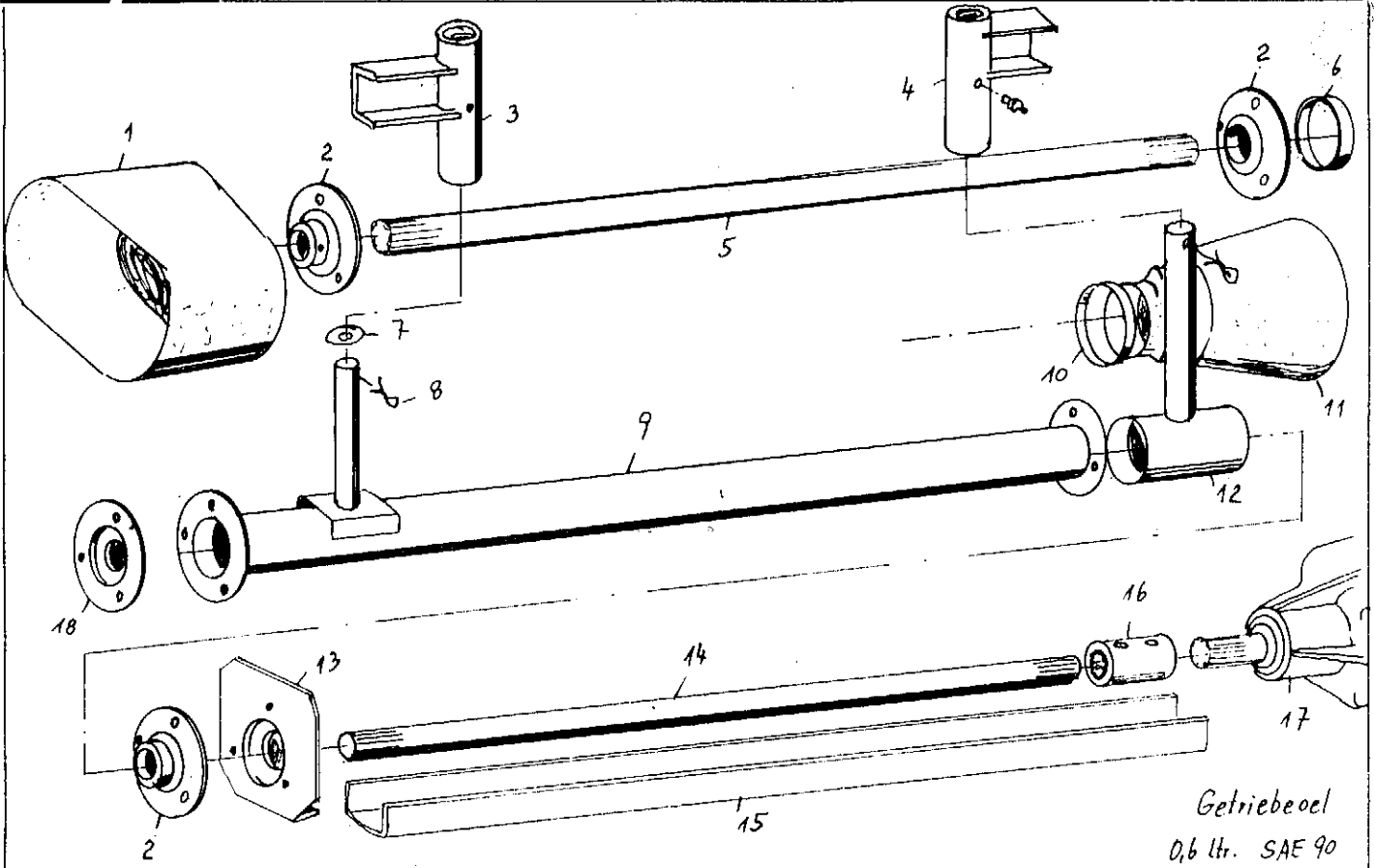


Bild Nr.	neu	Ersatzteile Nr. alt	Benennung	Stückz pr. Gr.	Bemerkung
1	38313		Schutztopf	1	
2	38167		Flanschlager	3	
3	38157		Führung	1	
4	38164		Führung	1	
5	38149		Antriebswelle	1	35 x 1496
6	38166		Ring	1	
7	05752		Scheibe	2	35 D 1440
8	05485		Splint	2	8 x 55
9	38161		Lagerrohr	1	einschl. Pos. 12
10	13703		Schelle	1	
11	13702		Schutztrichter	1	
12	38160		Halterung	1	
13	38223		Schild	1	
14	38245		Antriebswelle	1	35 x 985
15	38242		Abdeckblech	1	
16	06524		Vielkeilbuchse	1	
17	38673		Winkelgetriebe	1	
18	38151		Ronde	2	

WICHTIG!

Bei Bestellungen von Ersatzteilen geben Sie bitte außer der Ersatzteilnummer stets Ihre Masch.-Nr. an.

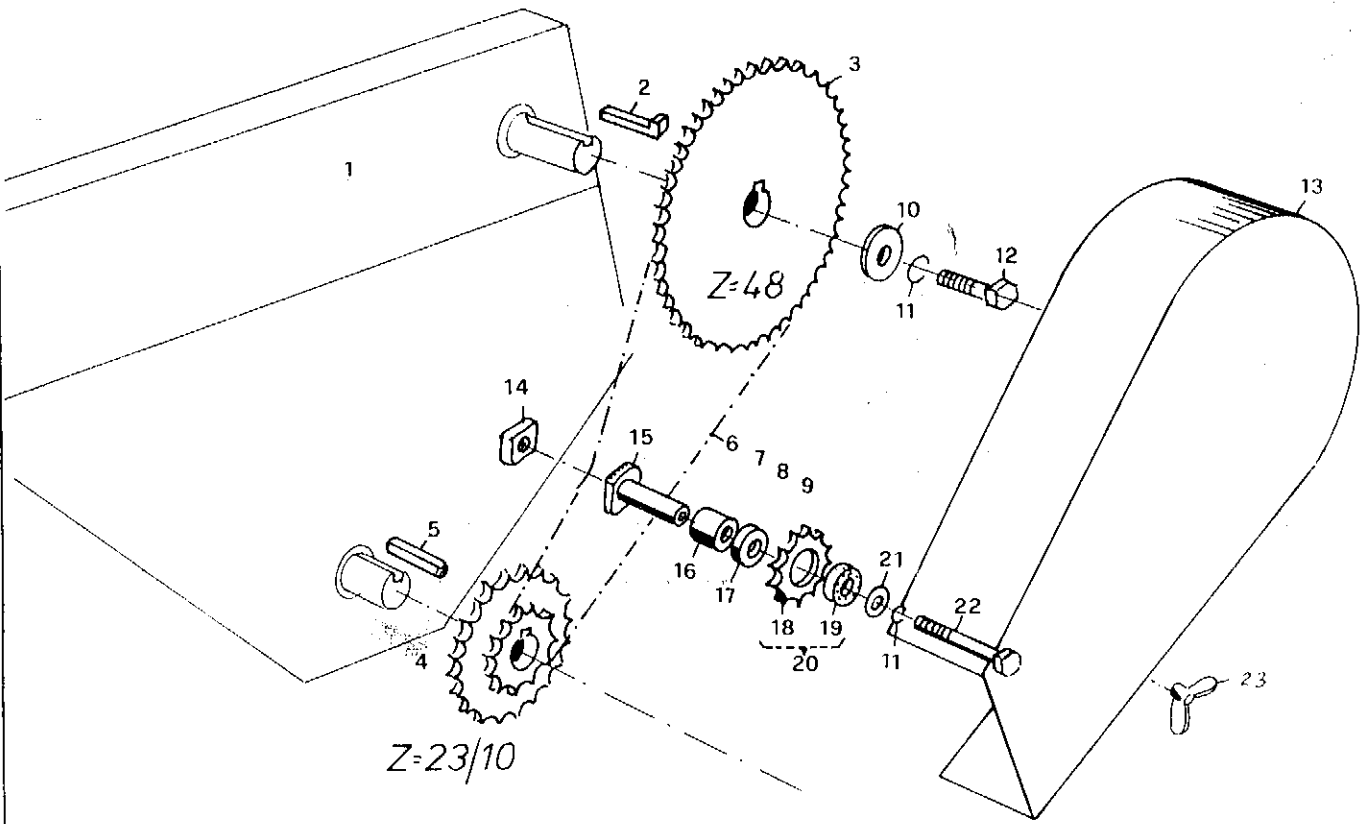


Bild Nr.	neu	Ersatzteile Nr. alt	Benennung	Stückz. pr. Gr.	Bemerkung
1	38 337		Schnellabladevorrichtung kpl. (ohne Pos. 14-22)	1	Nachträglicher Anbau möglich!
2	14 696		Nasenkeil 12x8x63 D 6887	1	
3	38 248		Kettenrad 1" Z=48	1	
4	38 254		Doppelrad 1" Z=23/10	1	169,02 DM
5	35 649		Passfeder A12x8x80 D 6885	1	
6	38 336		Rollenkette 1" 1666 - 69 Gl.	1	
7	12 996		Innenglied 1" 1666 - Nr. 4	x	
8	12 997		Schraubenvgl. 1" 1666 - Nr. 69	x	
9	12 999		Gekr. Glied 1" 1666 - Nr. 112a	x	
10	01 166		Scheibe Auß 52 Inn 14 6 mm dreh	1	
11	03 569		Federring A12	2	
12	05 659		6 Ht-Schraube 12x40 D 933	1	
13	38 507		Schutzkasten	1	
14	13 271		Platte M12	1	
15	30 124		Halter Länge 59	1	
16	38 335		Distanzring	1	
17	30 125		Distanzring	1	
18	30 121		Kettenrad 1" Z=12	1	
19	30 120		Kugellager 204 KRR	1	
20	10 237		Kettenspannrad Z=12 kompl.	1	
21	07 067		Scheibe A13 D 9221	1	
22	04 481		6 Ht-Schr 12x95 D 931	1	
23	04 214		Flügelmutter M12	1	

WICHTIG!

Bei Bestellungen von Ersatzteilen geben Sie bitte außer der Ersatzteilnummer stets Ihre Masch.-Nr. an.

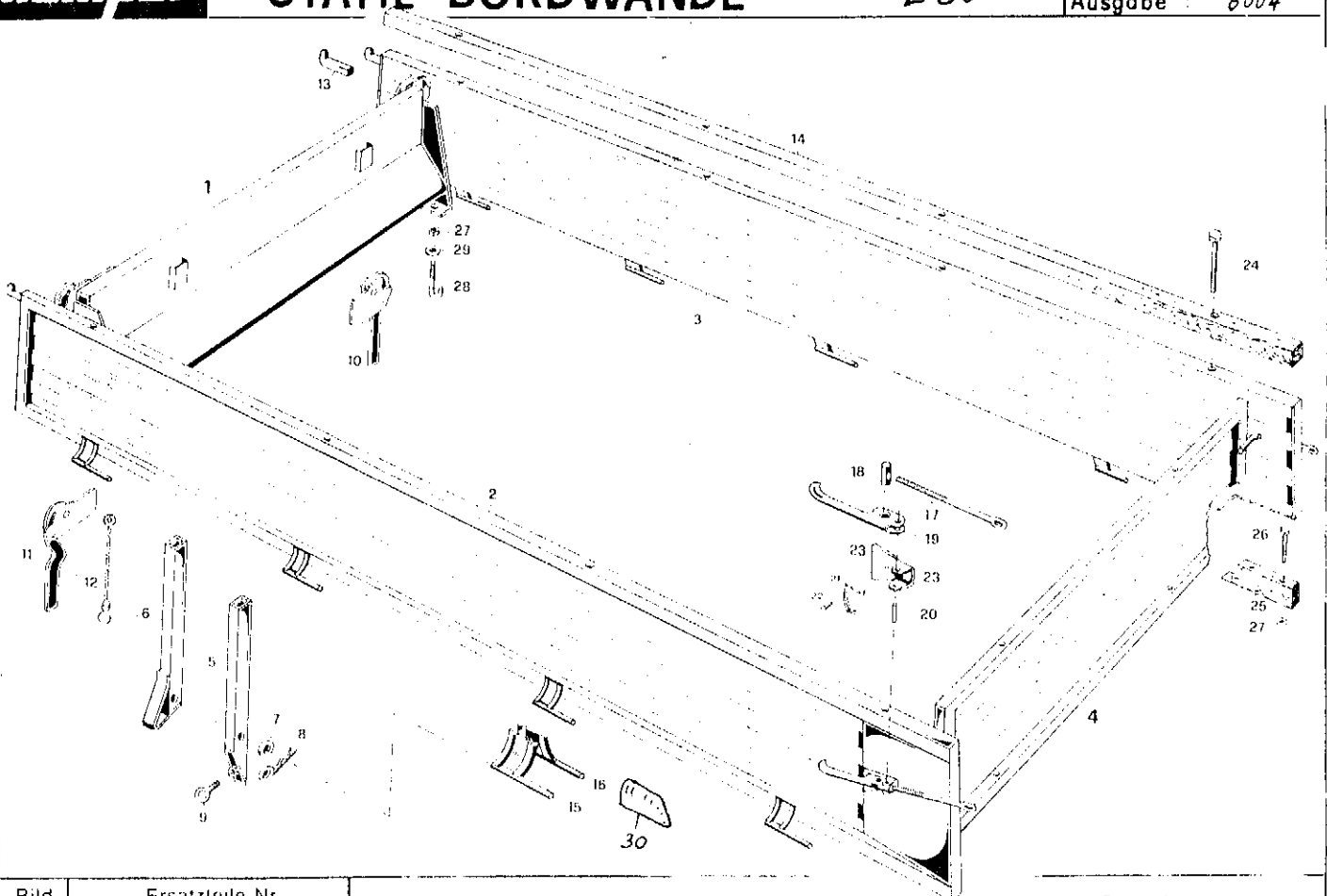


Bild Nr.	neu	Ersatzteile Nr. alt	Benennung	pr	Gr	Bemerkung
0	38 113		Stahlbordwaende 1 Satz Kpl	1		Z 80
1	30 142		Vorderwand 500 L=1852	1		
2	38 111		Seitenbracke lks 500/490 L=1852	1		
3	38 109		Seitenbracke re 500/490 L=1852	1		
4	30 150		Endbracke L=1845	1		
5	14 795		Brackenstuetze	2		
6	14 921		Schraegstellstuetze	6		
7	05 501		Scheibe H17 D125-St-V	2		
8	12 500		Federstecker 3x80 V	2		
9	14 330		Qesenschraube M12x60	2		
10	03 572		Eckverschluss re	1		
11	03 573		Eckverschluss lks	1		
12	00 410		Sicherung	2		
13	02 276		Haltenocken L=98	2		
14	38 117		Scheuerleiste Hartholz L=4900	2		
15	13 227		Scharnier lks	4		
16	13 228		Scharnier re	4		
17	09 896		Qesenschraube M16x260	2		
18	06 617	U-U5-F81/4	Zylindermutter 25x35	2		
19	06 615	U-U5-770a/2	Spannhebel	2		
20	06 616	U-U5-F84/4	Bolzen 10x10	2		
21	09 758	U-U5-H86/4	Sicherungsfeder	2		
22	05 566		H-Niet 5x13 D660 MUST34	4		
23	09 899		Anschraubplatte	2		
24	13 124		6kt-Schr 10x110 D931-88 V	10		
25	30 208		Echtholz	1		
26	30 262		6kt-Schr 10x90 D931-88 V	2		
27	04 615		6kt-Mutter M10 D985-8 V	6		
28	03 579		Hakenschraube M10x90 V	4		
29	04 740		Scheibe 11 D126 V	4		
30	34 705		Schutzkappe	6		

WICHTIG!

Bei Bestellungen von Ersatzteilen geben Sie bitte außer der Ersatzteilnummer stets Ihre Masch.-Nr. an.

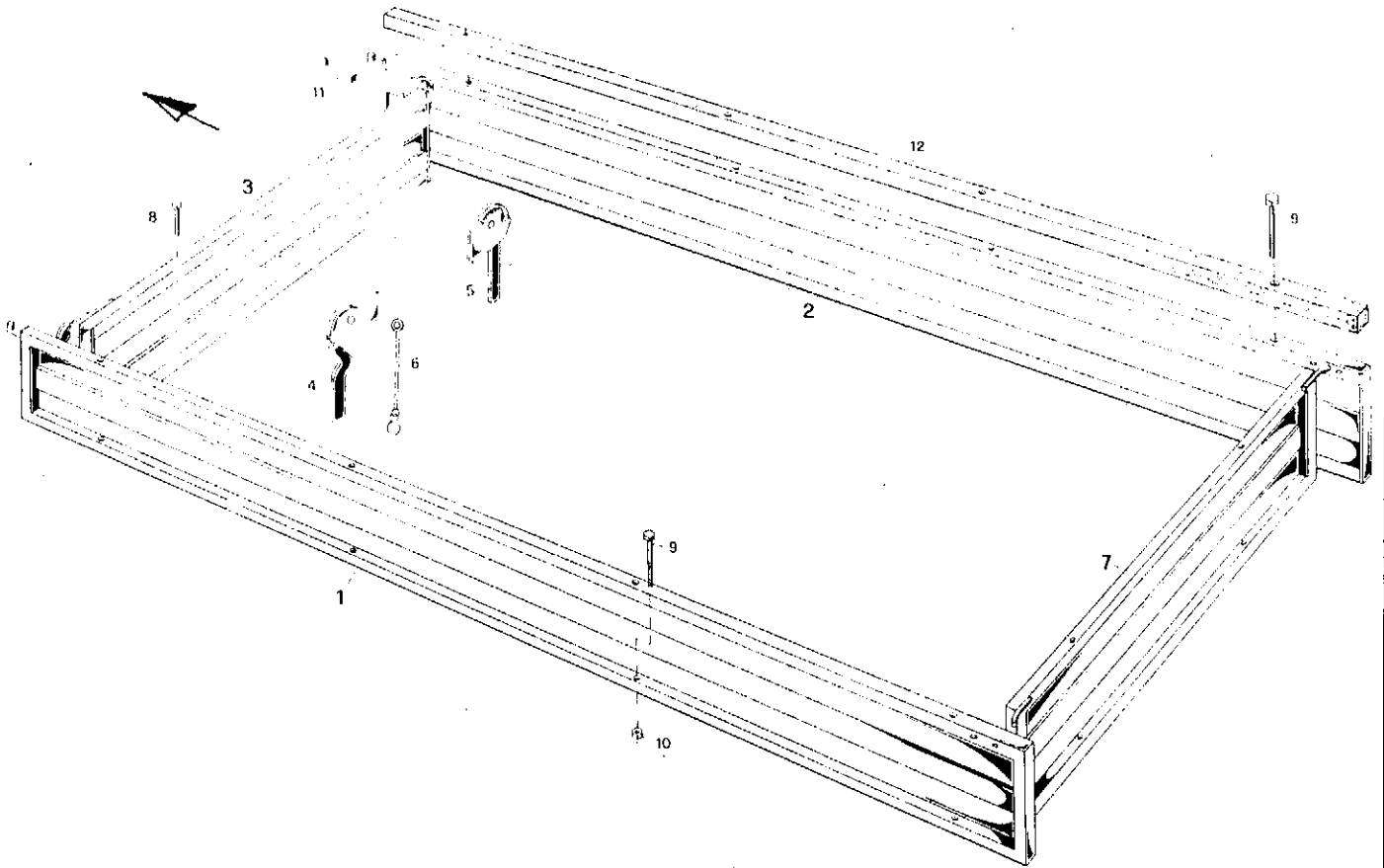


Bild Nr.	neue Ersatzteile Nr.	alte Ersatzteile Nr.	Benennung	Stückz. pr. Gr.	Bemerkung
<i>Aufsatzprofile 300 mm</i>					
0	38115		<i>Aufsatzprofile 1 Satz</i>	1	
1	38103		<i>Aufsatzprofil lks</i>	1	
2	38101		<i>Aufsatzprofil re.</i>	1	
3	30686		<i>Vorderwand 300 x 1845</i>	1	
4	03573		<i>Eckverschluß lks</i>	1	
5	03572		<i>Eckverschluß re.</i>	1	
6	00410		<i>Sicherung</i>	2	
7	30154		<i>Rückwand 300 x 1845</i>	1	
8	13125		<i>6kt-Schr. 10 x 60 D931</i>	2	
9	13124		<i>6kt-Schr. 10 x 110 D921</i>	10	
10	04615		<i>6kt-Müller M10 D985</i>	12	
11	02276		<i>Haltenocken</i>	2	
12	38117		<i>Scheuerleiste 4900 lang</i>	2	
<i>Aufsatzprofile 500 mm</i>					
0	38523		<i>Stahlbordwände 1 Satz - 3 Seiten</i>	1	
1	38105		<i>Bordwand lks</i>	1	
2	38107		<i>Bordwand re.</i>	1	
3	30682		<i>Vorderwand</i>	1	
7	30165		<i>Rückwand</i>	1	

WICHTIG!

Bei Bestellungen von Ersatzteilen geben Sie bitte außer der Ersatzteilnummer stets Ihre Masch.-Nr. an.

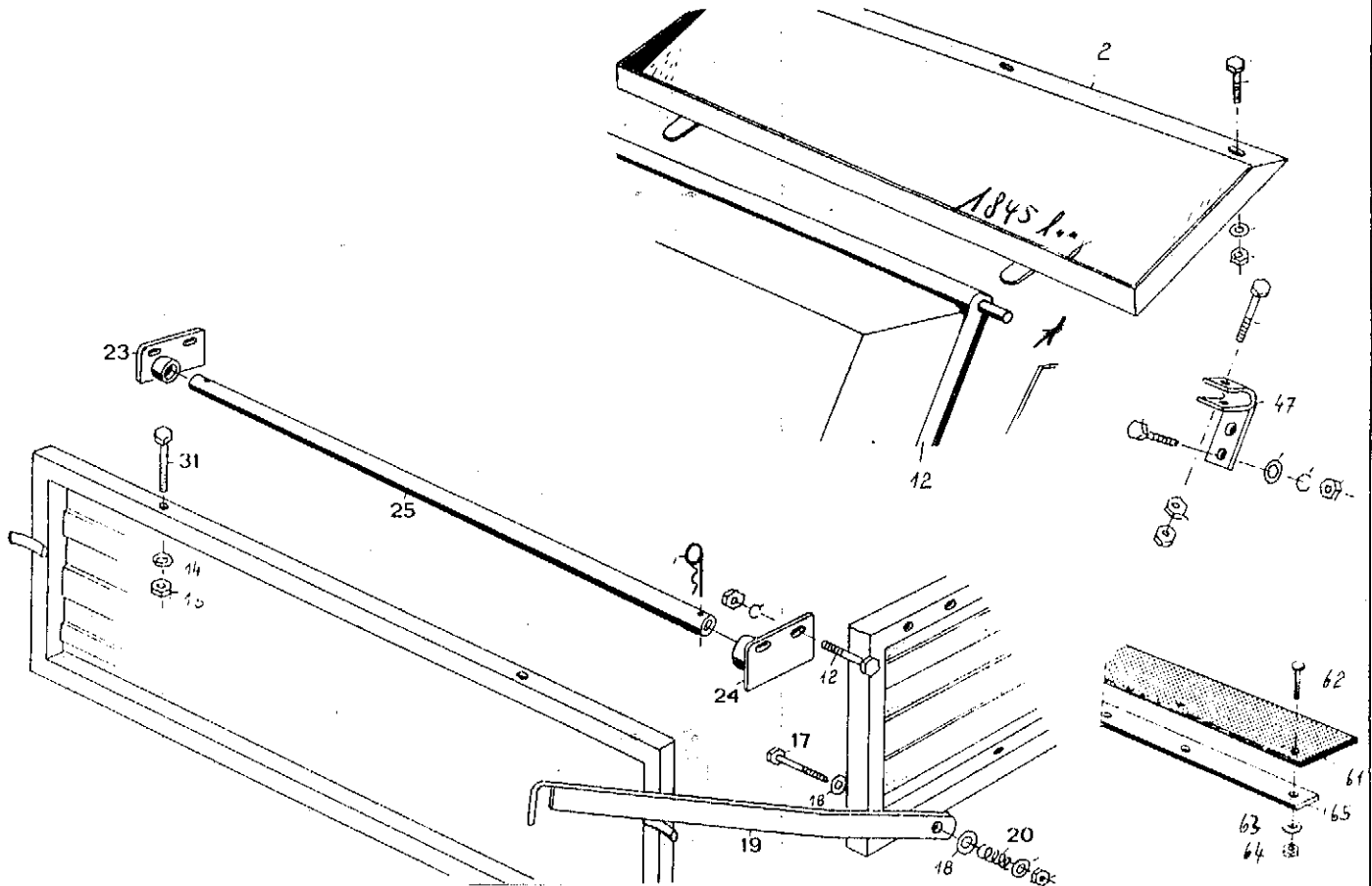


Bild Nr.	neue Ersatzteile Nr.	alte Ersatzteile Nr.	Benennung	Stückz. pr. Gr.	Bemerkung
1	38514		Windhaube + Abdeckbl. Pos. 2 kompl. m. Schrauben	1	
2	30175		Abdeckblech mit Schrauben	1	
5	38105		Bordwand lks. 500 x 4908	1	
6	38107		Bordwand re. 500 x 4908	1	
8	38103		Aufsatzprofil lks. 300 x 4908	1	
9	38104		Aufsatzprofil re. 300 x 4908	1	
10	30686		Vorderwand 300 x 1845	1	
11	30154		Rückwand 300 x 1845	1	
12	38256		Haube	1	
13	38560		Klappe kompl.	1	
14	31148		Druckfeder für Klappe Pos. 2	2	
15	31114		Bolzen für Klappe	2	
19	14960		Abstützung 45 x 8 x 700	1	
20	02443		Druckfeder 16,2 x 2 x 60	1	
22	30168		Drehgestänge M10	1	
23	14947		Halter lks	1	
24	14946		Halter re	1	
25	30167		Rohr 25 x 1826	1	3
26	01354		Federstecker 5 x 11,5 V	2	
27	04218		Federring A70 D127 V	4	
32	30166		Aufsatzprofil hinten Kpl.	1	
33	30165		Profilwand hinten 500 x 1845	1	
37	13124		6Kt-Schr 10 x 110 D931-88 V	2	5
14	04340		Scheibe 11 D126 V	2	
15	04227		6Kt-Mutter M10 D934-8 V	2	
47	30086		Halter	2	
61	30337		Abstreifer 100 x 10 x 1830	1	
62	09237		Flrdschr 6 x 25 D603-46	9	
63	03454		Scheibe 6,6 D126	9	8
64	03381		6Kt-Mutter M6 D934-8	9	
65	30338		Flachstahl 25 x 5 x 1830	1	

WICHTIG!

Bei Bestellungen von Ersatzteilen geben Sie bitte außer der Ersatzteilnummer stets Ihre Masch.-Nr. an.

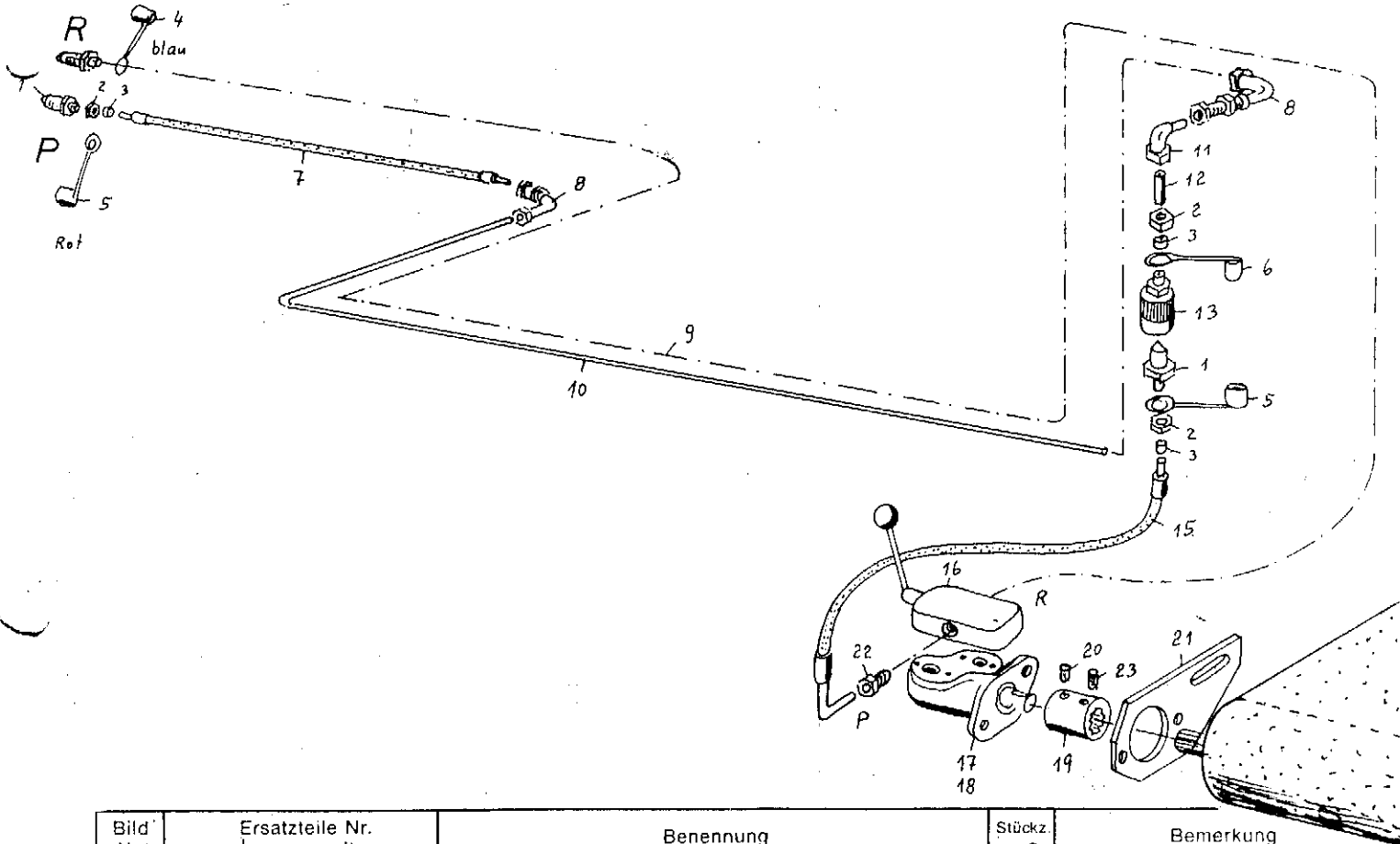


Bild Nr.	Ersatzteile Nr.		Benennung	Stückz. pr. Gr.	Bemerkung
	neu	alt			
1	38701		Kupplungs-Stecker NW 10	2	
2	03609		Überwurfmutter AL 12	6	
3	03438		Schneidring S 12	6	
4	39987		Staubkappe blau = Rücklauf	2	
5	04409		Staubkappe rot = Druckleitung	2	
6	04410		Staubstopfen	2	
7	38708		Hochdruckschlauch 2500	2	
8	38518		Winkelschottverschraubung	4	
9	38705		Rohr	1	
10	38706		Rohr	1	
11	05909		Wink-Verschbg.	2	
12	38707		Rohr	2	
13	38702		Kupplungsmuffe NW 10	2	
14					
15	38519		Hochdruckschlauch 900	2	
16	39638		4-Wegeventil	1	
17	38704		Hydraulikmotor	1	Schlepperpumpe: 20-30 l/min.
18	38703		Hydraulikmotor	1	Schlepperpumpe: über 30 l/min.
19	39637		Kupplung	1	
20	39640		Gew. Stift 8x12 D 913	1	
21	39642		Platte	1	
22	05912		Ger. E-Verschbg. 3/8"	2	
23	39639		Gew. Stift 10x16 D 913	1	

WICHTIG!

Bei Bestellungen von Ersatzteilen geben Sie bitte außer der Ersatzteilnummer stets Ihre Masch.-Nr. an.

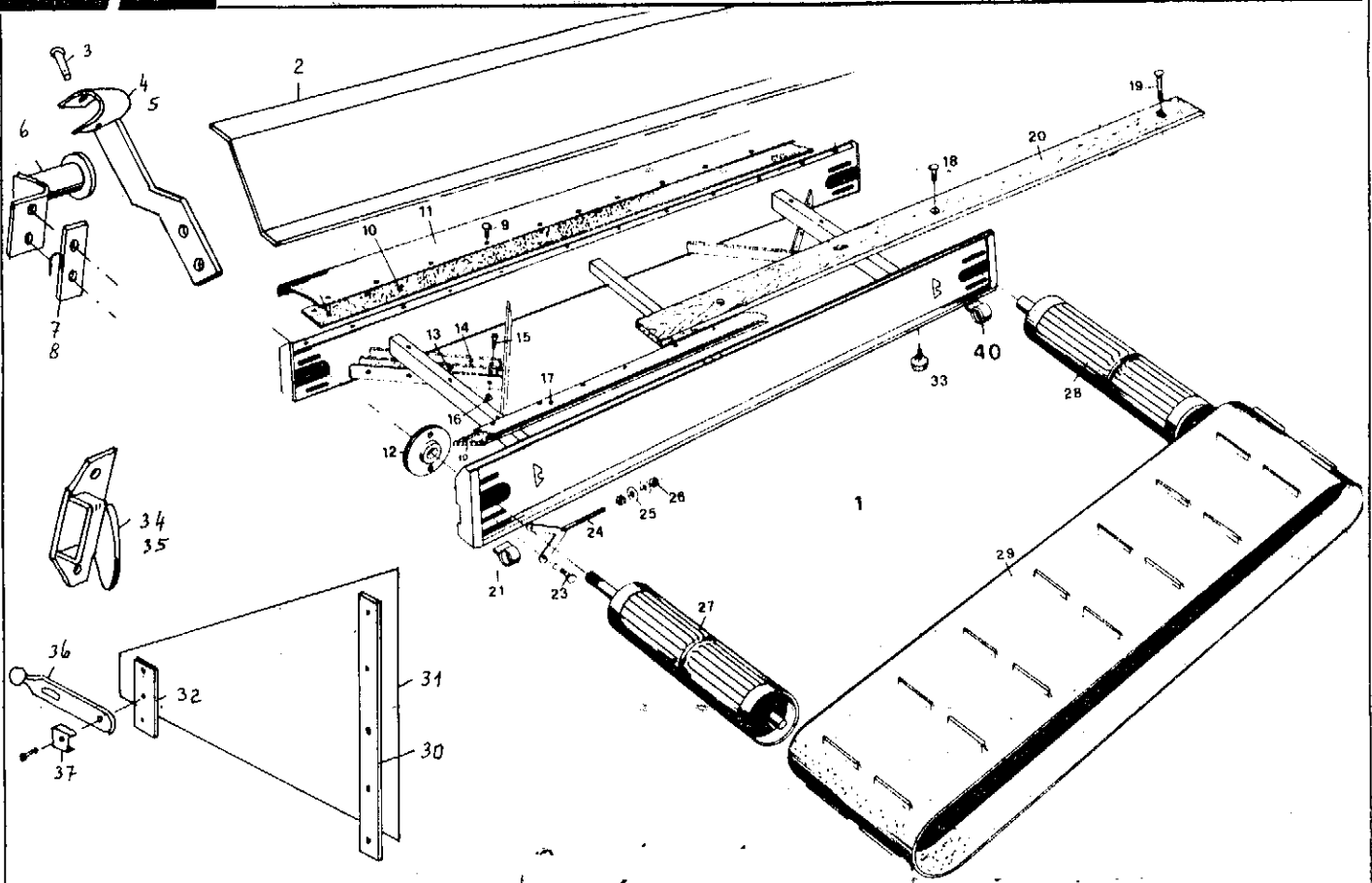


Bild Nr.	neue Ersatzteile Nr.	alt	Benennung	Stückz. pr. Gr.	Bemerkung
1	38 804		Querförderband ohne Antrieb	1	
2	38 814		Abweisblech	1	
3	08029		Nietbolzen	2	
4	38 818		Halter lks	1	
5	38 820		Halter re	1	
6	38 576		Lager	2	
7	38 817		Hakenplatte lks	1	
8	38 815		Hakenplatte re	1	
9	32 530		Flachrundschr. 6x20 D 603 v	24	
10	33 211		Gummischiene	2	
11	34 945		Deckleiste	1	
12	33 236		Lager	4	
13	33 208		Gummiabstreifer kpl.	4	
14	33 209		Unterlage	4	
15	04 622		6kt-Schraube 8x25 D 933	12	
16	03 422		6kt-Mutter 8 D 985	12	
17	34 947		Schiene	1	
18	05 550		Flachrundschr. 8x25 D 603	4	
19	33 620		Flachrundschr. 8x80 D 603	8	
20	33 215		Holzleiste	4	
21	36 658		Lager	2	
23	08 099		6kt-Schraube 10x20 D 933 V	8	
24	33 200		Spanner	4	
25	05 497		Scheibe 13 D 125 V	16	
26	04 205		6kt-Mutter M 12 D 934 V	16	
27	36 574		Korbwalze links	1	+ ab Nr. 40 433
	34 799		Bandwalze links	1	
28	36 575		Korbwalze rechts	1	+ ab Nr. 40 433
	33 229		Bandwalze rechts	1	
29	32 578		Transportband	1	
30	38 806		Verstärkung	2	
31	38 807		Plane	2	
32	38 805		Unterlage	2	
33	02448		Anschlagpuffer	1	
34	38 566		Führungsstück lks	1	
35	38 565		Führungsstück re	1	
36	00684		Klemmgummi	2	
37	00686		Halter	2	

WICHTIG!

Bei Bestellungen von Ersatzteilen geben Sie bitte außer der Ersatzteilnummer stets Ihre Masch.-Nr. an.

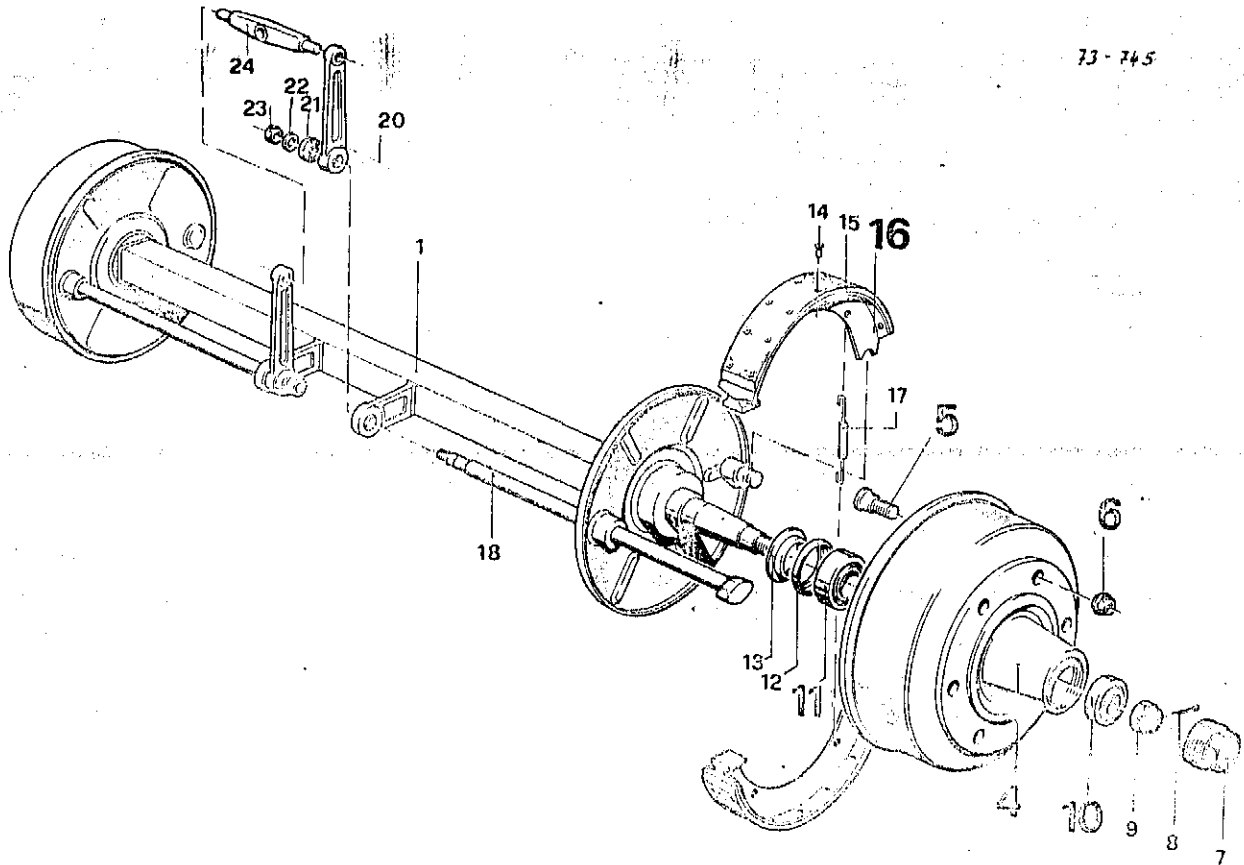
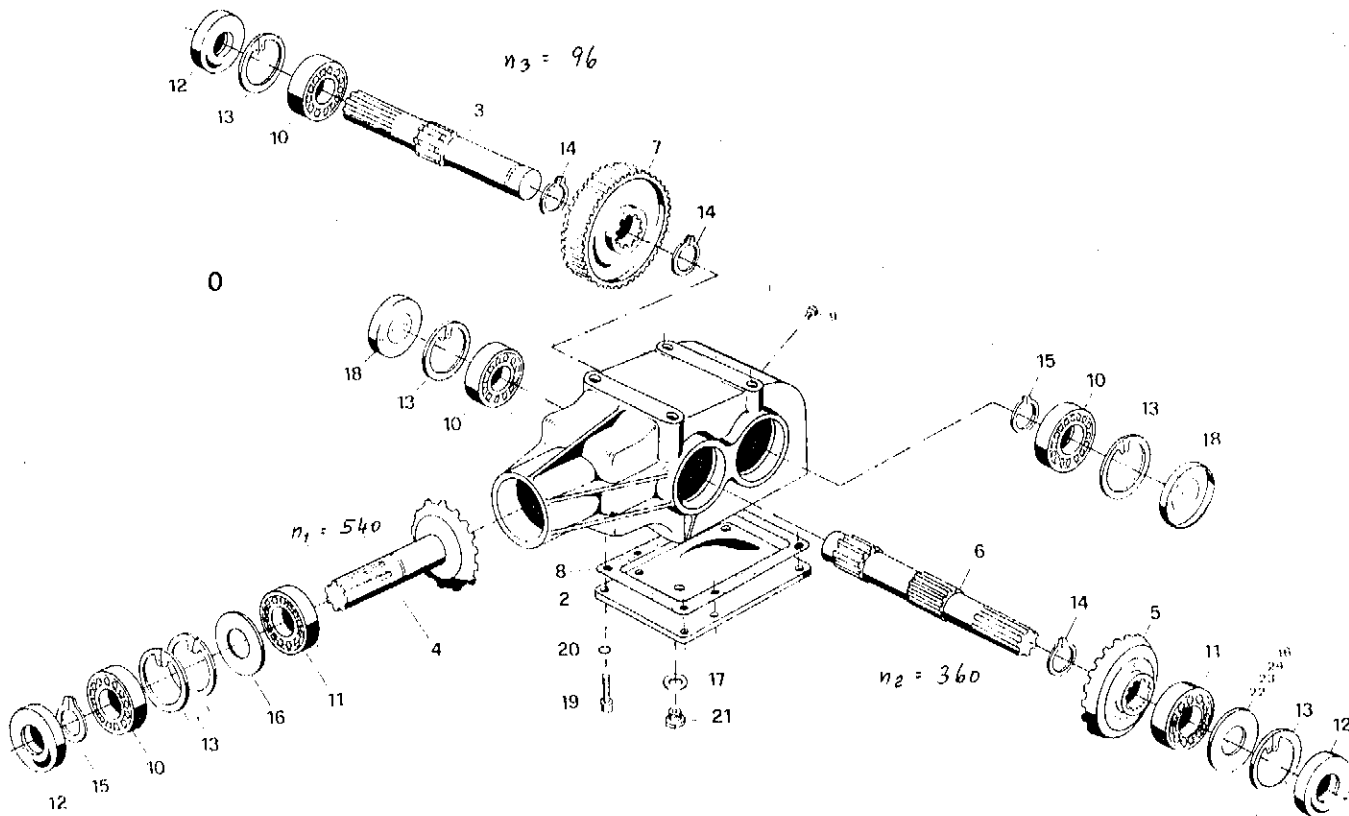


Bild Nr.	neu	Ersatzteile Nr. alt	Benennung	Stückz. pr. Gr.	Bemerkung
	39074		Bremsachse GN 4006 vorn Spur 1500 mittig	1	
	39075		Bremsachse GN 4006 vorn " 1620 mittig	1	
	39076		Bremsachse GN 4006 hinten " 1500 250 re.	1	
	39077		Bremsachse GN 4006 hinten " 1620 250 re.	1	
4	32297	700.40.082.08.0.2	Bremstrommel 300 x 60	2	
5	32301	700.30.024.08.0.4	Riffelbolzen REB 18x1,5 x 52	12	
6	03318	900.00.116.00.0.9	Kugelmutter A18	12	
7	32296	700.30.028.08.0.4	Radkappe	2	
8	03321	900.00.052.00.0.9	Splint 5 x 45	2	
9	04730	900.00.117.00.0.9	Kronenmutter 27 x 1,5 D937	2	
10	05876	900.00.118.00.0.9	Kegelrollenlager 32207 außen	2	
11	05119	900.00.119.00.0.9	Kegelrollenlager 30210 innen	2	
12	32298	700.30.029.08.0.4	Labyrinthring	2	
13	32299	700.30.027.08.0.4	Stoßring	2	
14	32216	900.00.007.00.0.9	Niet 4 x 10 D7338	64	
15	32206	001.30.040.08.0.4	Bremsbelag	4	
16	32205	700.30.034.08.0.2	Bremsbacke	4	
17	32207	700.30.035.08.0.4	Bremsbackenfeder	4	
18	43063	700.030.036.08.0.3	Bremsnockenwelle 625	2	1500
	43064		Bremsnockenwelle 685	2	1620
	43065		Bremsnockenwelle 875	1	1500 250 AM
	43066		Bremsnockenwelle 375	1	1500 250 AM
	43067		Bremsnockenwelle 935	1	1620 250 AM
	43068		Bremsnockenwelle 435	1	1620 250 AM
20	32211	700.30.038.08.0.3	Bremshebel	2	
21	32210	700.30.039.08.0.4	Zahnscheibe	2	
22	32218	900.00.005.00.0.9	Federscheibe 820 D137	2	
23	32219	900.00.204.00.0.9	6Nt - Mutter 20 x 1,5	2	
24	36213	001.40.043.08.0.3	Traverse	1	

WICHTIG!

Bei Bestellungen von Ersatzteilen geben Sie bitte außer der Ersatzteilnummer stets Ihre Masch.-Nr. an.

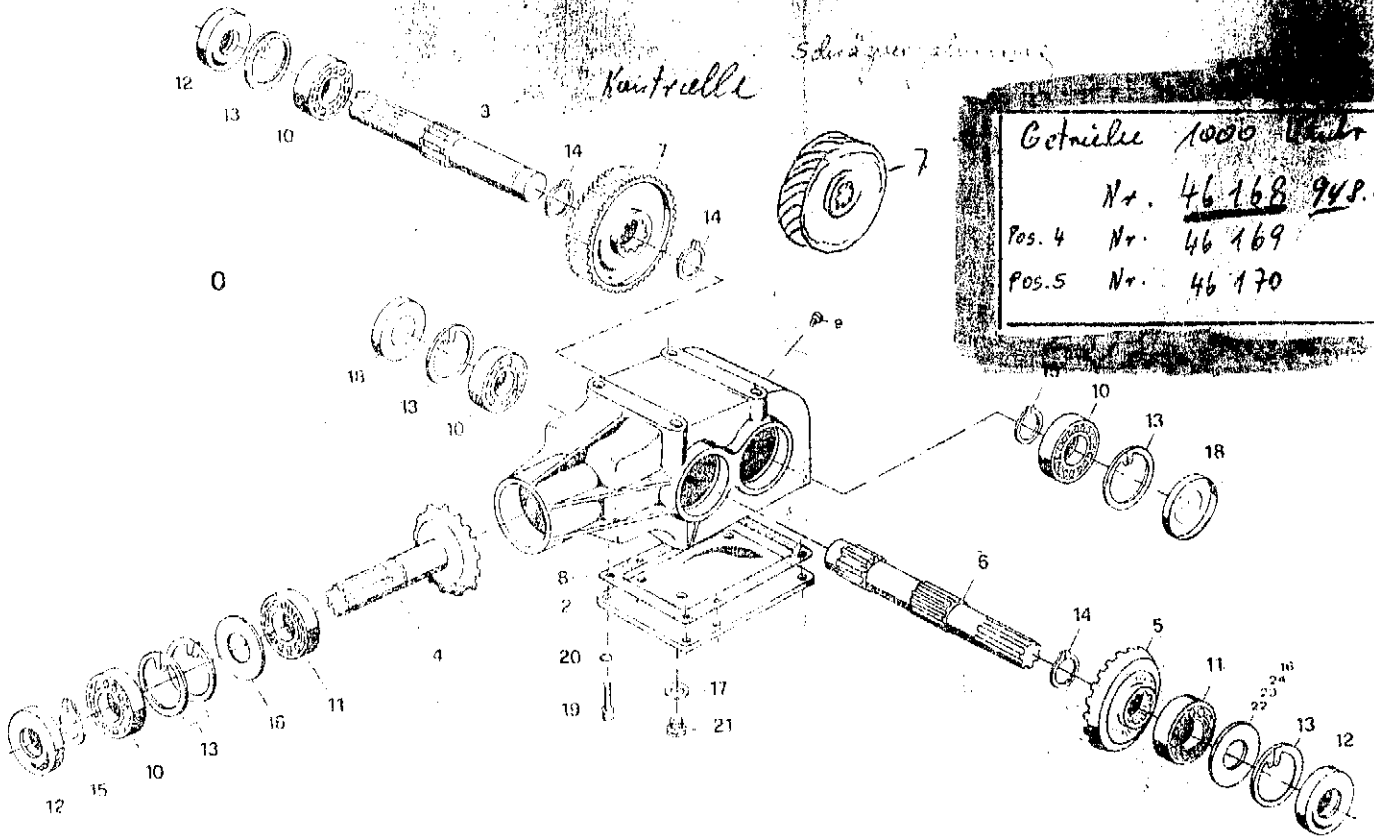


ÖL 0,6 Ltr SAE 90

Bild Nr.	neu	Ersatzteile Nr. alt	Benennung	Stückz pr. Gr	Bemerkung
Bei Bestellung eines Getriebeteiles bitte die Typnummer angeben!					
		<i>Hordel</i>			
0	38 673	1.34.02.1	Winkelgetriebe	1	+ ab Masch.Nr.: 82.044
	38 673	1.34.01.1	Winkelgetriebe Mod. 13968	1	-
1	13968	01.0079.1	Gehäuse AL	1	
2	13969	08.0027.3	Deckel AL 131x192	1	
3	13970	10.0082.3	Profilwelle Z=10, 35x245	1	
4	13971	32.0044.3	Kegelritzelwelle 35x187	1	
5	13972	33.0045.3	Kegelrad 135 ^ø	1	
6	38674	43.0050.3	Ritzelwelle Z=11 35x244	1	- ① ab Masch.Nr.: 82.044
	13973	37.0056.3	Ritzelwelle Z=12 35x244	1	-
7	38675	44.0050.3	Stirnrad Z=41	1	- ① ab Masch.Nr.: 82.044
	13974	38.0055.3	Stirnrad Z=45	1	-
8	13975	70.0028.3	Dichtung Abil 131x192x0,5	1	
9	13976		Entlüftereinsatz 6,9 ^ø	1	
10	07066		Ri-Kugellg 6207 D625	4	
11	05217		Kegelrollg. 30207 D720	2	
12	10043		Rad-Dichtr. 35x72x12 BASL	3	
13	05540		Sich-Ring 72x2,5 D472	6	
14	03707		Sich-Ring 40x1,75 D471	3	
15	09934		Sich-Ring 35x1,5 D472	2	
16	14137		St-Scheibe 56x72x3 D988	2	
17	05402		Dichtring A 18x24 D7603Vf	2	
18	09567		Vschl-Deckel 72 D442	2	
19	14136		Zyl-Schr 8x25 D912-88	6	
20	05818		Federring 8 D7980	6	
21	03431		Vschl-Schr 18x1,5 D910 ph	2	
22	09570		PS-Scheibe 56x72x0,1 D988	2	
23	11682		PS-Scheibe 56x72x0,3 D988	2	
24	11658		PS-Scheibe 56x72x0,5 D988	2	
			① Teil 6+7 zusammen austauschbar		

WICHTIG!

Bei Bestellungen von Ersatzteilen geben Sie bitte außer der Ersatzteilnummer stets Ihre Masch.-Nr. an.



Öl 0.6 Ltr. SAE 90

Bild Nr.	neu	Ersatzteile Nr. alt	Benennung	Stückz. pr. Gr.	Bemerkung
			Bei Bestellung eines Getriebeteiles bitte die Typnummer angeben!		<i>ab Ende 1979</i>
0	13968	1.34.01.1	Winkelgetriebe Mod. 13968 nicht mehr lieferbar	1	1.34.02.1 = 38673
1	13968	01.0029.1	Gehäuse AL	1	
2	13969	08.0027.3	Deckel AL 131x192	1	
3	13970	10.0082.3	Profilwelle Z=10, 35x245	1	
4	13971	32.0044.3	Kegelritzelwelle 35x187	1	
5	13972	33.0045.3	Kegelrad 135°	1	
6	13973	37.0056.3	Ritzelwelle Z=10, 35x244	1	43.0050.3 = 38674
7	13974	38.0055.3	Stirnrad Z=45, 140°	1	44.0050.3 = 38675
8	13975	70.0028.3	Dichtung 7611 131x192x0,5	1	
9	13976		Entlüftereinsatz 6,9°	1	
10	07066		Ri-Kugellg 6207 D625	4	
11	05217		Kegelrollg 30207 D720	2	
12	10042		Rod.-Dicht. 35x72x12 BASL	3	
13	05540		Sich.-Ring 72x2,5 D472	6	
14	03707		Sich.-Ring 40x1,75 D471	3	
15	01934		Sich.-Ring 35x1,5 D472	2	
16	15137		St.-Scheibe 56x72x0,3 D988	2	
17	05402		Dichtring A18x24 D7603Vf	2	
18	09557		Vschl.-Deckel 72 D442	2	
19	14136		Zyl.-Schr 8x25 D912-88	6	
20	05818		Federring 8 D7980	6	
21	03437		Vschl.-Scht 18x1,5 D910 rh	2	
22	09570		PS-Scheibe 56x72x0,1 D988	2	
23	11682		PS-Scheibe 56x72x0,3 D988	2	
24	11658		PS-Scheibe 56x72x0,5 D988	2	
			Verstärkung: Alle E60 E70 ab 82 044 Bauj. 80 beim E50 werden alle Getriebe aufgef. verändert		~ Foster

WICHTIG!

Bei Bestellungen von Ersatzteilen geben Sie bitte außer der Ersatzteilnummer stets Ihre Masch.-Nr. an.

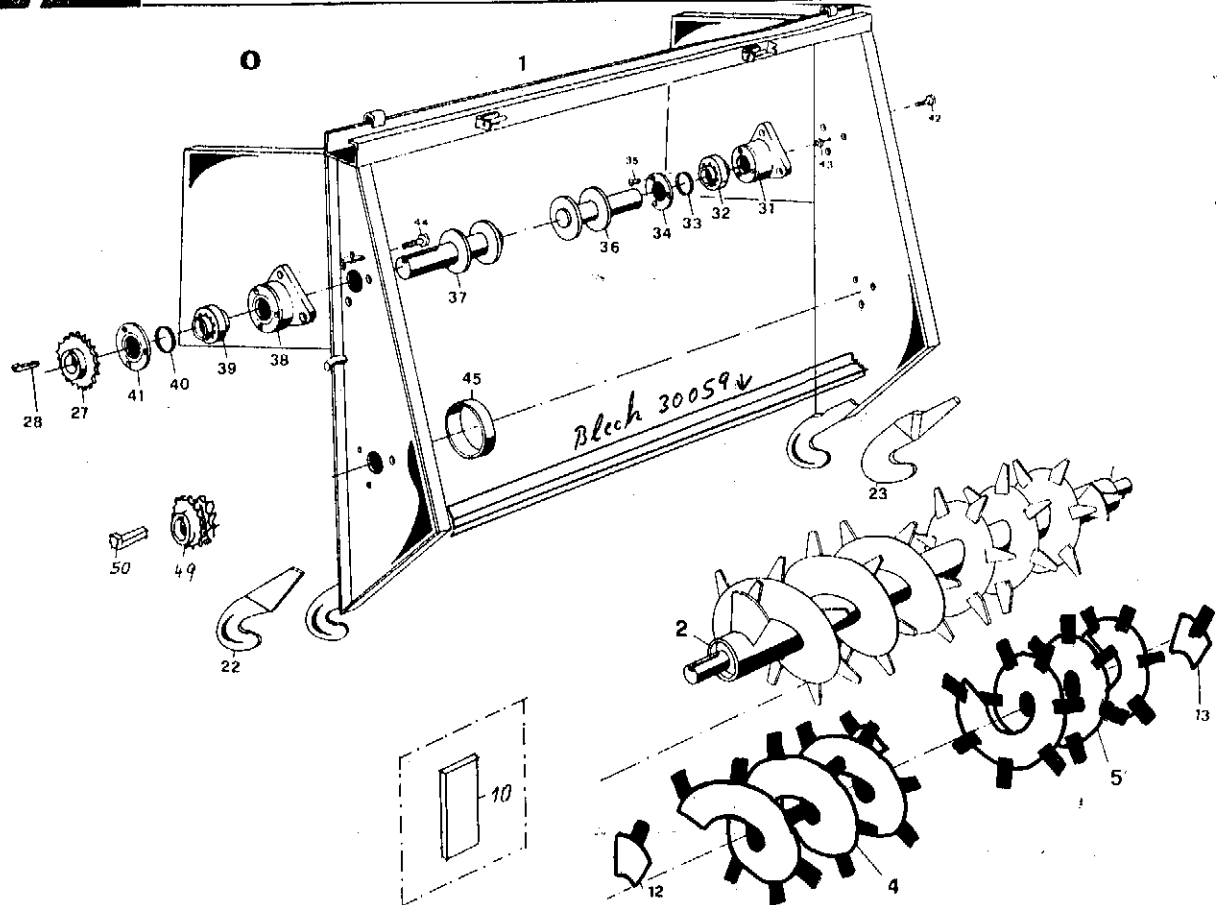


Bild Nr.	Ersatzteile Nr.		Benennung	Stückz. pr. Gr.	Bemerkung
	neu	alt			
0	32850		Streuwerk kpl.	1	
1	30061		Streuwerkrahmen innen = 1850	1	
2	32840		Schneckenwalze kpl. 102 x 1828	2	
4	32852		Schnecke mit Zinken links = rechtssteig.	2	
5	32853		Schnecke mit Zinken rechts = linkssteig.	2	
10	32837		Zinken	48	
12	32849		Schneckenflügel linkssteigend	2	
13	32848		Schneckenflügel rechtssteigend	2	
22	10501		Aufhängehaken glatt links	1	
23	10504		Aufhängehaken gekr. rechts	1	
27	32137		Kettenrad 20 Zähne	1	
28	32148		Nasenkeil 12 x 8 x 50 D 6887	1	
31	10530		Flanschlagergeh. + Deck. + Filzr.	2	
32	09553		Pend.-Kugellg. 11206 D 630	2	
33	27617		Filzring 36 x 50 x 4	4	
34	27655		Lagerdeckel	2	
35	27658		Li.-Schr. 5 x 14 D 964	12	
36	32169		Lagerzapfen re. 30 x 93 x 200	2	
37	32145		Lagerzapfen lks. 40 x 93 x 280	2	
38	32151		Flanschlagergeh. 1800A7 + Deck. + Filzr.	2	
39	27699		Pend.-Kugellg. 11208 D 630	2	
40	35501		Filzring 4 x 7 x 190	4	
41	27171		Lagerdeckel	2	
42	05707		6kt.-Schr. 14 x 20 D 933	6	
43	03313		Schmiermippel 41 M 8 x 1 SFG	2	
44	05564		6kt.-Schr. 12 x 30 D 603	6	
45	10538		Abdeckring 111 x 20	2	
49	32141		Kettenrad 12 - 20 Zähne (Bohr. 40)	1	
50	05803		Nasenkeil 12 x 8 x 56 D 6887	1	
51	30059		Blech		

WICHTIG!

Bei Bestellungen von Ersatzteilen geben Sie bitte außer der Ersatzteilnummer stets Ihre Masch.-Nr. an.

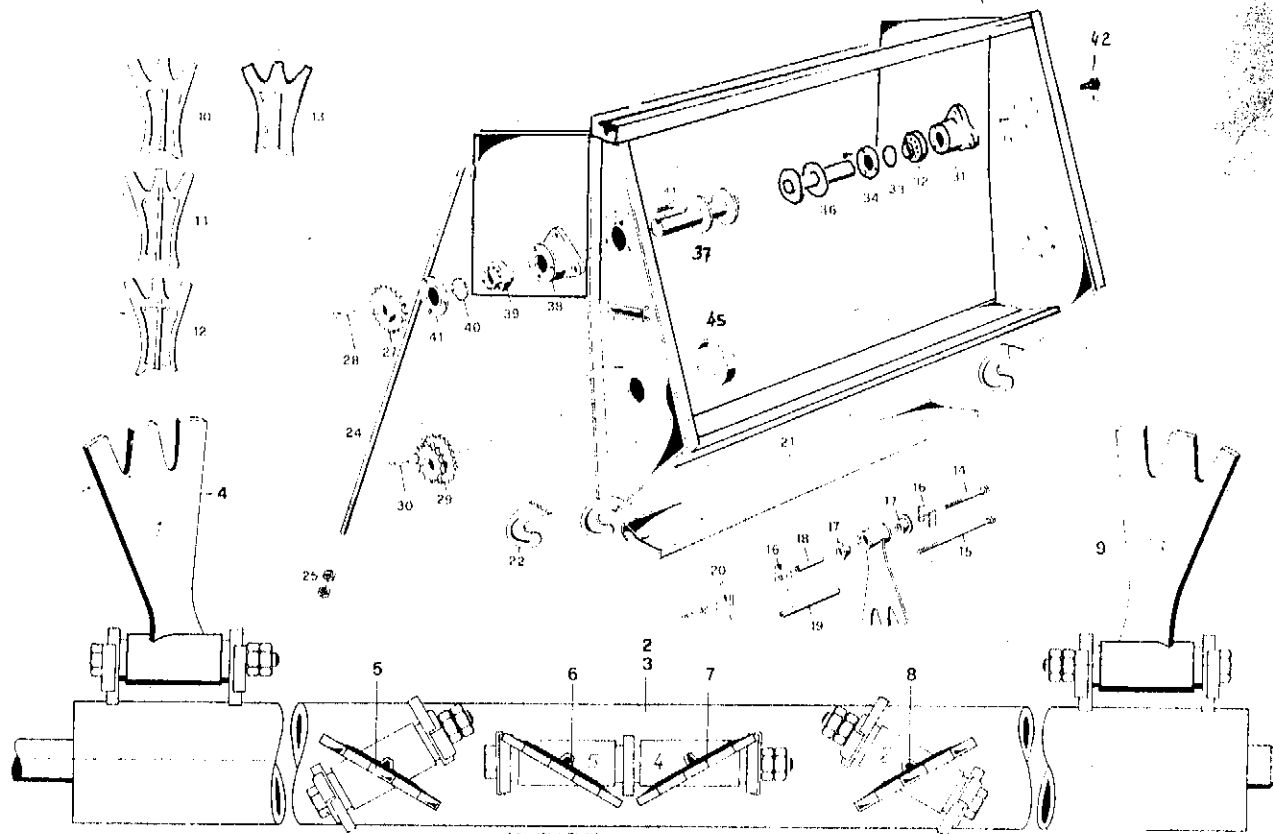


Abb. zeigt die Zahn-
einrichtung in Führung
Lage gesehen.

Fig. shows the pin-
ion of the roller when
looking in driving direc-
tion.

Fig. montre la disposi-
tion des dents, vue en
direction de marche.

La figure montre la dis-
position des dents, vue en
sens de marche.

Abb. zeigt die Zahn-
einrichtung in Führung
Lage gesehen.

Antriebsseite 40er Zapfen
ab Masch.Nr. 77635 30.8.76

Bild Nr.	neu	Ersatzteile Nr. alt	Benennung	Stückz pr. Gr	Bemerkung
0	30067		Steuwerk kpl. EUROPA 1000 S	1	
1	30061		Steuwerkrahmen L=innen 1850	1	
2	30065		Streuwalze m. Zinken, Rohr = 102 x 1828	2	
3	30064		Streuwalze o. Zinken, Rohr = 102 x 1828	2	
4	13266		Zinken m. 2 Sintb. aussen links	2	Kennz. 1 " ohne " 5 " 4 " 2 " 3
5	13236		Zinken m. 2 Sintb. halb links	12	
6	13248		Zinken m. 2 Sintb. mitte links	2	
7	13247		Zinken m. 2 Sintb. mitte rechts	2	
8	13237		Zinken m. 2 Sintb. halb rechts	12	
9	13267		Zinken m. 2 Sintb. aussen rechts	2	
10	13059		Streu-Zinken	24	
11	13256		Streu-Zinken rechts	2	
12	13257		Streu-Zinken links	2	
13	13258		Streu-Zinken mitte	4	
14	10541		6Ht-Schr. 12x140 D931-88	28	
15	13361		6Ht-Schr. 12x240 D931-88	2	
16	13350		Buegel Hoehc = 40	60	
17	01657		Buchse 20x28x25	64	
18	02289		Rohr L = 111,6	28	
19	13355		Rohr L = 212,6	2	
20	13294		Gabelplatte 50x10x65	62	
21	30059		Blech 3x1850	1	
22	10404		Aufhoengehaken	2	
24	13427		Hakenschraube M16 x 1337	2	
25	03310		6Ht-Mutter M16 D934-8	4	
27	32137		Kettenrad 20 Zähne	1	
28	32148		Nasenkeil 12 x 8 x 50 D 6887	1	
29	32141		Kettenrad 12/20 Zähne	1	
30	05803		Nasenkeil 12 x 8 x 56 D 6887	1	
31	10530		Flanschlagcrgeh. + Deckel + Filzr.	2	
32	09553		Pendel-Kugellg. 11206 D 630	2	
33	27617		Filzring 36 x 50 x 4	4	
34	27655		Lagerdeckel	2	
35	27658		L1-Schr. 5 x 14 D 914	12	
36	32169		Lagerzapfen 30 x 90 x 200	2	
37	32145		Lagerzapfen 40 x 90 x 280	2	
38	32151		Flanschlagcrgeh. + Deckel + Filzr.	2	
39	27699		Pendel-Kugellg. 11208 D 630	2	
40	35501		Filzring 44 x 7 x 190	4	
41	27171		Lagerdeckel	2	
42	05307		6 Ht-Schr. 14 x 20 D 933	6	
43	03313		Schmiernippel 11 M 8 x 1 SFG	2	
44	03352		6 Ht-Schr. 12 x 30 D 933	6	
45	10538		Abdeckring 111 x 20	2	

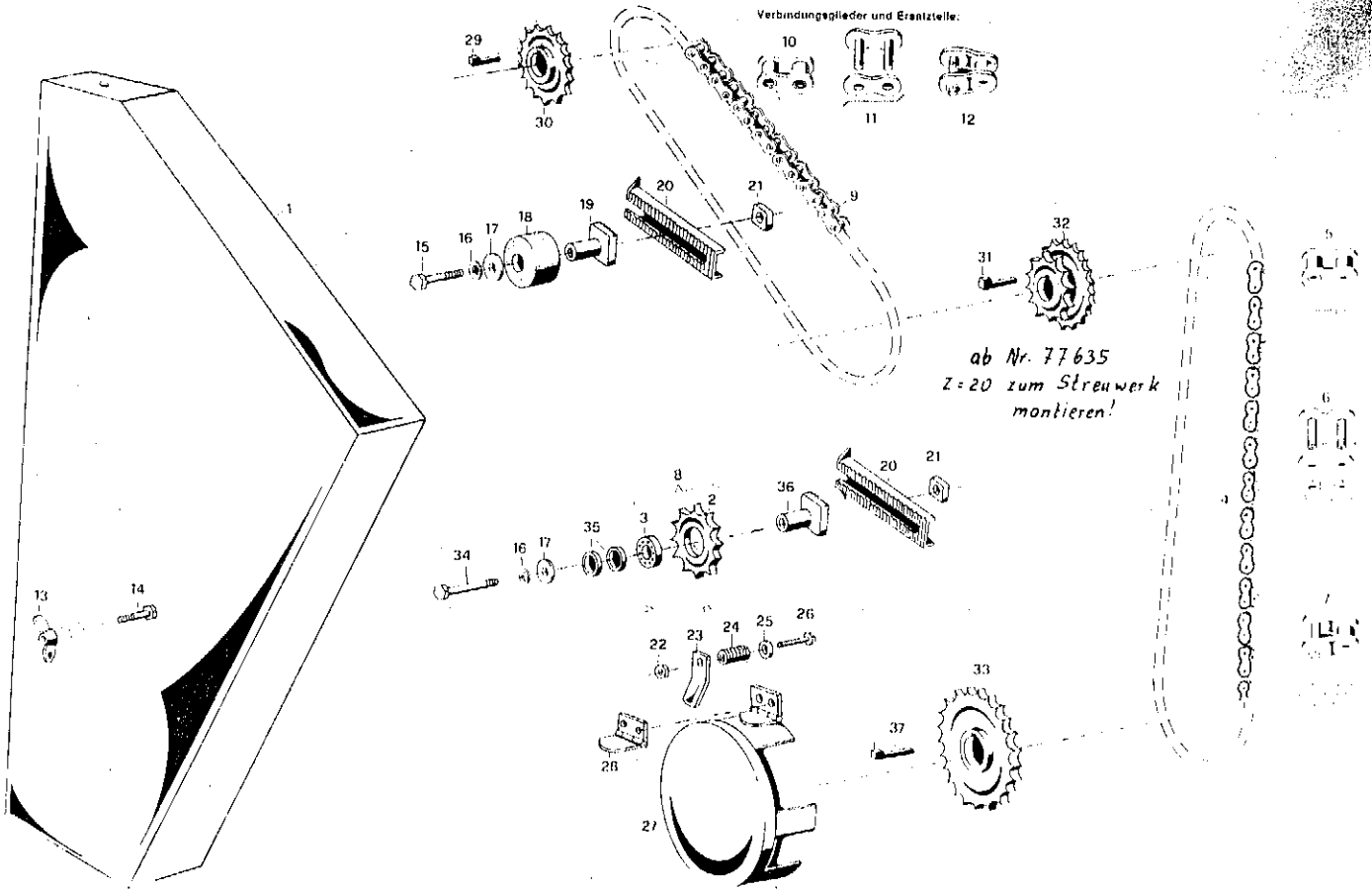


Bild Nr.	Ersatzteile Nr.		Benennung	Stückz pr. Gr	Bemerkung
	neu	alt			
1	30218		Schutzkasten	1	
2	30121		Kettenrad $Z = 12 \quad t = 25,4$	1	
3	30120		Kugellager 204 KRR	1	
4	30046		Rollenkette 1" - 87 Gl.	1	
5	12996		Innenglied 1666 Nr. 4	x	
6	12997		Schr.v.Glied 1666 Nr. 69	x	
7	12999		Gehr. Glied 1666 Nr. 112 a	x	
8	10237		Kettenspannrad $Z = 12 \text{ kompl.}$	1	
9	13464		Rollenkette $19,05 \times 11,68 - 77 \text{ Gl.}$	1	
10	12990		Innenglied 1642 T Nr. 4	x	
11	12991		Drahtv.glied 1642 T Nr. 58 a	x	
12	12992		Gehr. Glied 1642 T Nr. 112 a	x	
13	04214		Flu.-Mutter M12 D 31,5	2	
14	03352		6 Kt.-Schr. 12x30 D 9,33	1	
15	05604		6 Kt.-Schr. 12x70 D 9,31	1	ab Nr. 77635
	05606		6 Kt.-Schr. 12x85 D 9,31	1	
16	03569		Federring A12 D 127	2	
17	07067		Scheibe A13 D 90,21	2	
18	31981		Rolle	1	ab Nr. 77635
	10212		Rolle	1	
19	30334		Halter Länge = 44	1	ab Nr. 77635
	30124		Halter Länge = 59	1	
20	30092		Spannschiene	2	
21	13271		Platte M12	2	
22	03422		6 Kt. Mutter M 8 D 9,85	1	
23	07861		Lasche	1	
24	04087		Druchfeder 13x2x35	1	
25	03419		Scheibe A 9 D 126	1	
26	05584		6 Kt.-Schr. 8x60 D 9,31	1	
27	14429		Schutzkasten	1	
28	08152		Scharnier	1	
29	32148		Nasenkeil 12x8x50	1	ab Nr. 77635
	04000		Nasenkeil 10x8x50	1	
30	32137		Kettenrad $Z = 20$	1	ab Nr. 77635
	13460		Kettenrad $Z = 20$	1	
31	05803		Nasenkeil 12x8x56	1	ab Nr. 77635
	05800		Nasenkeil 10x8x56	1	
32	32141		Kettenrad $Z = 20/12$	1	ab Nr. 77635
	13454		Kettenrad $Z = 12/20$	1	
33	32138		Kettenrad $Z = 23$	1	ab Nr. 77635
	30047		Kettenrad $Z = 23$	1	
34	05604		6 Kt.-Schr. 12x70 D 9,31	1	
	04481		6 Kt.-Schr. 12x95 D 9,31	1	Z 80
35	30125		Distanzring	2	
	38335		Distanzring	1	Z 80
36	30334		Halter Länge 44	1	
	30124		Halter Länge 59	1	Z 80
37	14696		Nasenkeil 12x8x63	1	

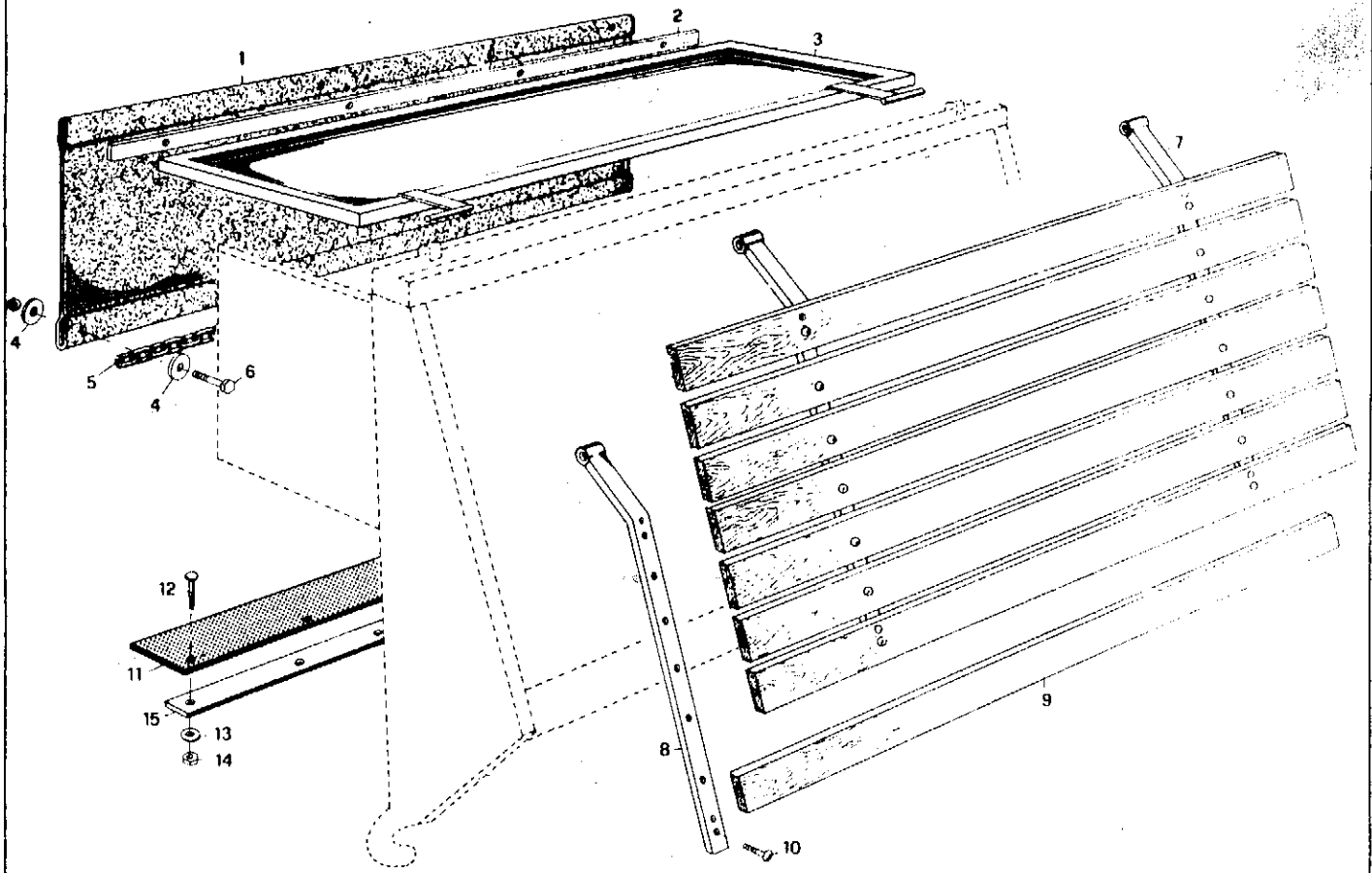


Bild Nr.	neu	Ersatzteile Nr. alt	Benennung	Stückz. pr. Gr	Bemerkung
1	30041		Plane 350x1840	1	
2	30042		Flachstahl 20x5x1840	1	
3	30043		Abdeckung	1	
4	05527		Scheibe R7 D440 V	4	
5	30040		Metze 5,5x50 - 37 Gl	1	
6	04628		6kt-Schr 6x20 D933-88 V	4	
7	10621		Streuwerkabdeckung 1700 breit	1	
8	10622	030.331.00.01	Buegel	2	
9	10623	ST2U-U4-G106/3	Brett 1700 Lang	7	
10	04738		Flrdschr 8x30 D603-46 V	18	
11	30337		Abstreifer 100x10x1830	1	
12	09237		Flrdschr 6x25 D603-46	9	
13	03454		Scheibe 6,6 D126	9	
14	03381		6kt-Mutter M6 D934-8	9	
15	30338		Flachstahl 25x5x1830	1	

WICHTIG!

Bei Bestellungen von Ersatzteilen geben Sie bitte außer der Ersatzteilnummer stets Ihre Masch.-Nr. an.

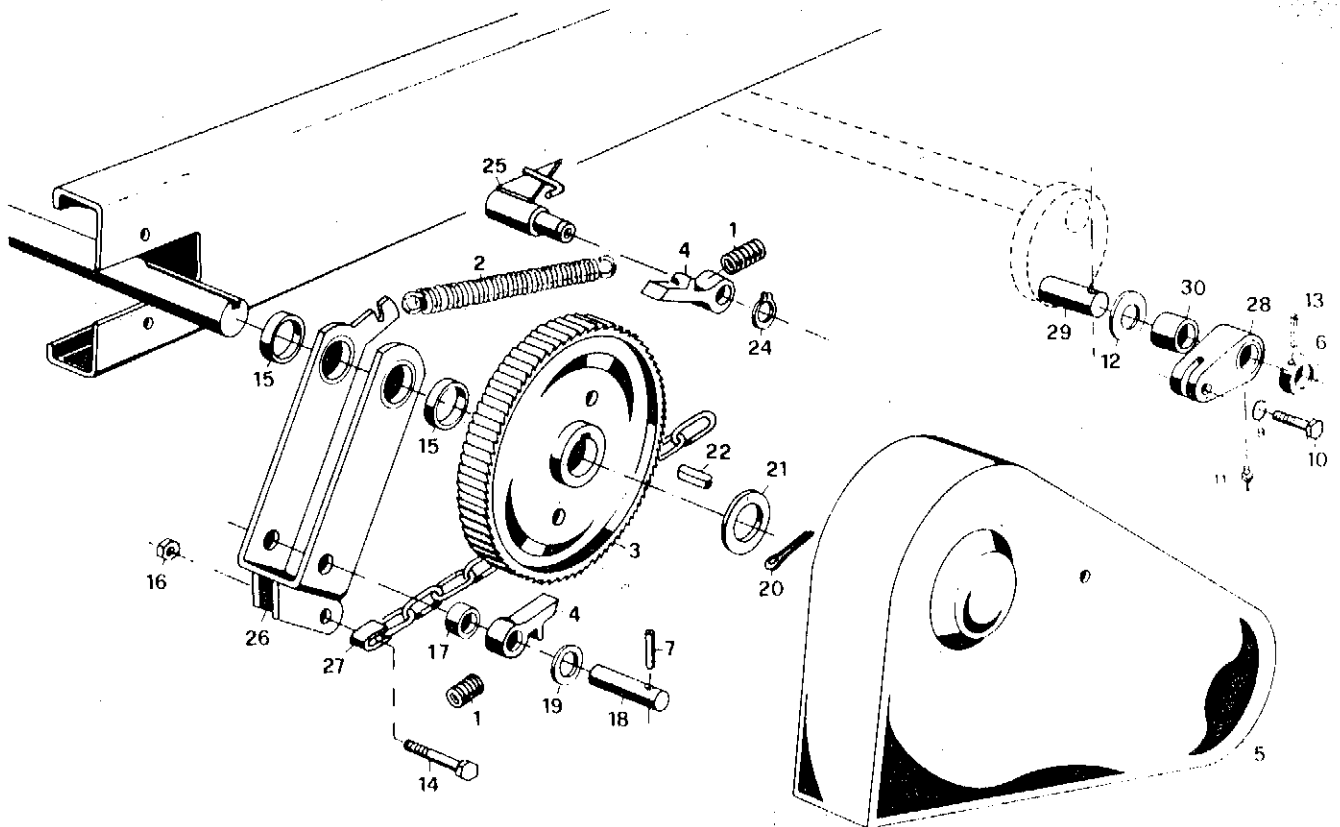


Bild Nr.	Ersatzteile Nr.		Benennung	Stückz pr. Gt	Bemerkung
	neu	alt			
1	04087	st-03.5004.1.4	Feder 13x2x35	2	
2	08265		Zugfeder 21x4x196	1	
3	30023		Vorschubrad Z=90	1	
4	11503	st.2U-U2-F70/4	Vorschubklinke	2	
5	30506		Schutzkasten	1	
6	14779		Buchse 30,5x42,4x13	1	
7	05770		Spannhülse 6x36 D1481	1	
9	03935		Federring A10 D127	2	
10	03936		6Ht-Schr. 10x30 D933-88	1	
11	03313		Schmiernippel H1 M8x1 SFG	1	
12	12144		PS-Scheibe 30x42x2 D988	1	
13	14857		Spannhülse 5x40 D1481	1	
14	05588		6Ht-Schr. 10x40 D931-88	1	
15	14804		Buchse 40x46x10 Rq5	2	
16	04615		6Ht-Mutter M10 D985-8 V	1	
17	14805		Buchse 23x27x10	1	
18	14757		Bolzen 20x75	1	
19	05755		Scheibe 21 D1441	1	
20	03999		Splint 6x50 D94-St	1	
21	05758		Scheibe 42 D1441	1	
22	30299		Passfeder B12x8x50 D6885	1	
24	05535		Sich-Ring 20x12 D471	1	
25	14597		Bock Kpl	1	
26	14806		Vorschubhebel m. Buchsen	1	
27	14802		Kette 9x31-8GL+Bue	1	
28	12544		Mitnehmer m. Buchse	1	
29	13343		Bolzen 30x66	1	
30	07982	LU-15 4006.1.4	Buchse 30x36x28 Sint B11	1	

WICHTIG!

Bei Bestellungen von Ersatzteilen geben Sie bitte außer der Ersatzteilnummer stets Ihre Masch.-Nr. an.

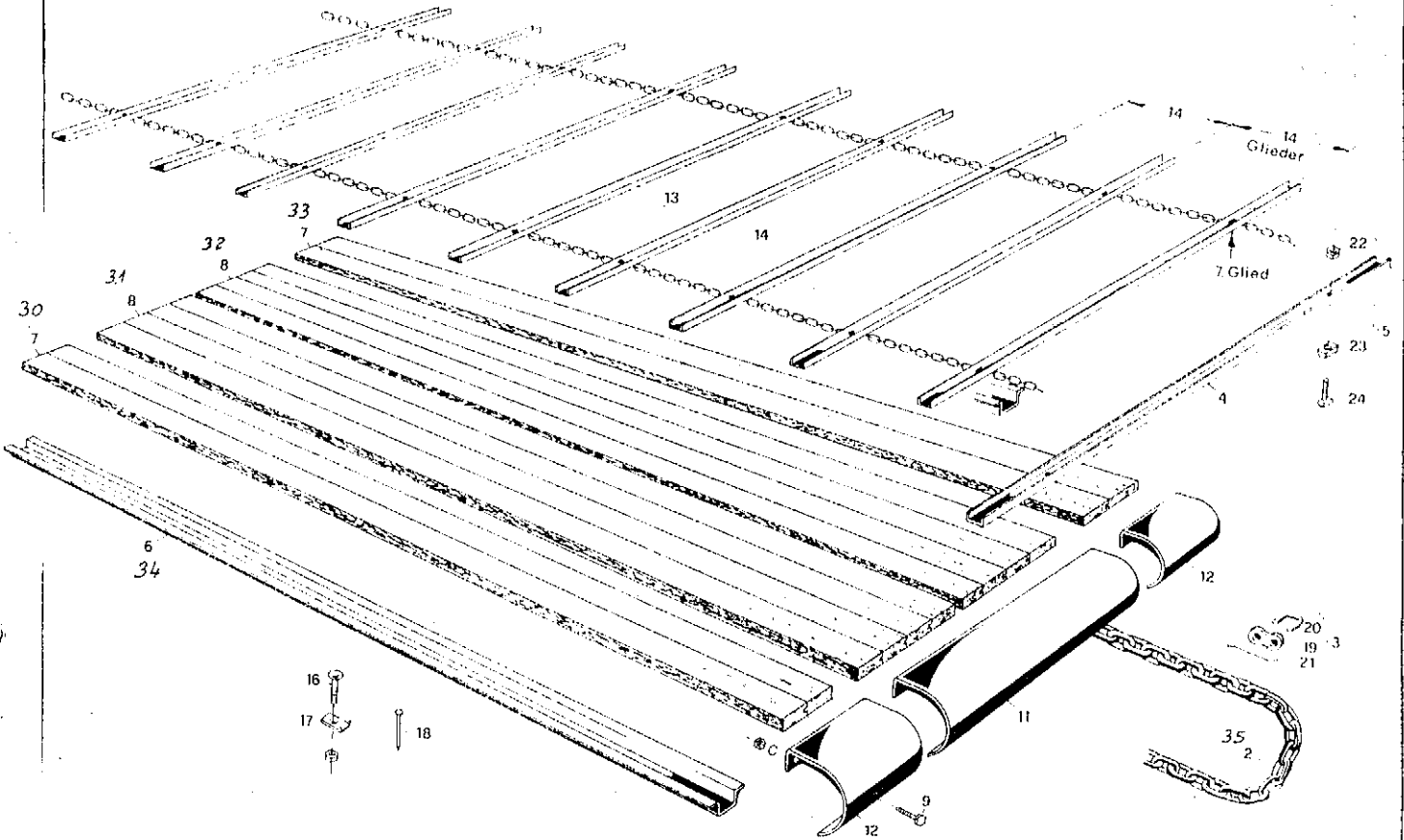


Bild Nr.	neu	Ersatzteile Nr. alt	Benennung	Stückz pr. Gr	Bemerkung
1	14464		Holzbo den kpl m. Schr.	1	
2	14652		Rollboden Kette 11x35 247 Gl	2	
3	28304		Rollboden Kettenschl kpl 11x35	2	
4	14648	32610 Typ 5000	Rollbodenleiste U50x25x1780	18	bei Z 80 = 20 Stck.
5	28303		Rollbodensch. kpl 12x45	36	
6	13770		Hutprofil L=3950	2	
7	14457		Holzbo den lks+re 282x4060	2	
8	14456		Holzbo den mitte 564x4060	2	
9	03312		6ht-Schr 8x20 D933-88	10	
11	13756		Abdeckblech mitte L=1128	1	
12	13755		Abdeckblech lks+re L=353	2	
13					
14	14649	32611 Typ 5000	Rollboden ganz belegt 18 Leisten	1	bei Z 80 20 Stck
16	05525		Flrdschr 8x55 D603-46V	48	
17	04448	ST-04.5006.2.4	Fugenscheibe	48	
18	04639		Drahtnagel B22x55 D1151 bl	154	
19	14657		Verschlussplatte 11x35	2	
20	14658		Verschlussglied 11x35	2	
21	02583		Federstahldraht 3x85	2	
22	03570		6ht-Mutter M12 D934-8	36	
23	13713		Zwischenstueck	36	
24	14751		Ham-Schr AM 12x45 D186	36	
			Teile für Z 80		
30	39065		Holzbo den außen lks	1	
31	39066		Holzbo den mitte lks	1	
32	38227		Holzbo den mitte re	1	
33	38228		Holzbo den außen re	1	
34	38118		Hutprofil L=4445	2	
35	38233		Rollbodenkette 11x35 275 Glieder	2	
36	38232		Rollboden kpl. 2 Ketten + 20 Leisten mont.	1	

WICHTIG!

Bei Bestellungen von Ersatzteilen geben Sie bitte außer der Ersatzteilnummer stets Ihre Masch.-Nr. an.

Bei Bestellungen von Ersatzteilen geben Sie bitte außer der Ersatzteilnummer stets Ihre Masch.-Nr. an.

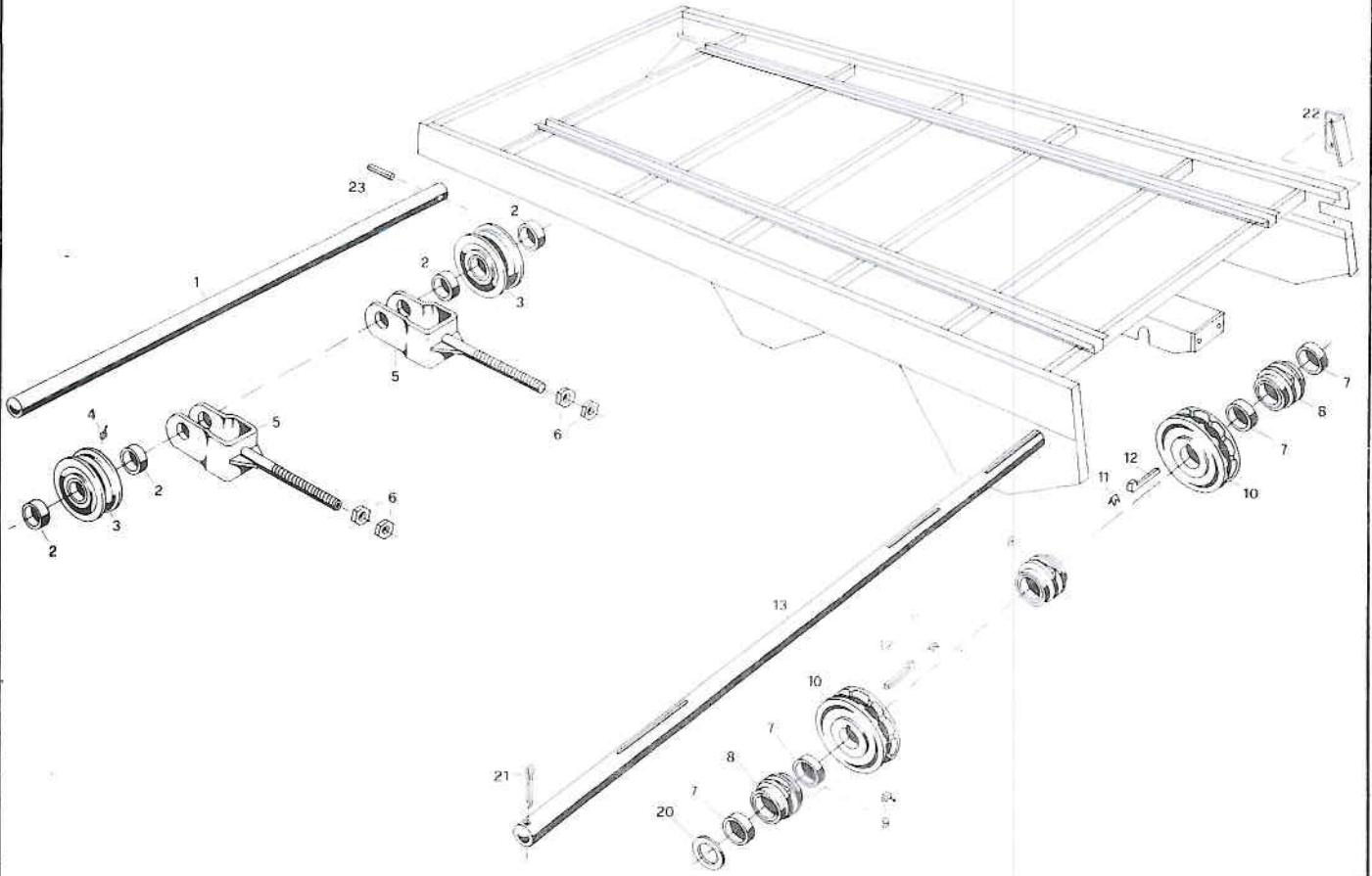


Bild Nr.	Ersatzteile Nr.		Benennung	Stückz pr. Gr.	Bemerkung
	neu	alt			
1	13778		Welle 30x1920	1	
2	03539		Buchse 30x41x20	4	
3	13722		Umlenkrolle m. Buchse Bohrg. 30 ^ø	2	
4	03313		Schmiernippel H1 M8x1 SFG	2	
5	03536		Spannbuegel	2	
6	06199		6kt-Mutter M20 D934-8	4	
7	13730		Buchse 40x46x20 Sint	6	
8	13736		Lager m. Buchse	3	
9	07327		Schmiernippel H3 M8x1 SFG	3	
10	13710		Nusskettenrad 160 ^ø GG26	2	
11	06047		Keilsicherung 12x9x1	2	
12	14743		Nasenkeil 12x8x80 D6887	2	
13	13739		Rollbodenwelle 40x2037	1	E 50 E 60
	38338		Rollbodenwelle 40 x 2132	1	Z 80
20	05514		Scheibe 42 D126	1	
21	14745		Splint 8x55 D94-5t	1	
22	14791		Halter	1	
23	03998		Spannhuelse 8x50 D1481	1	

Bei Bestellungen von Ersatzteilen geben Sie bitte außer der Ersatzteilnummer stets Ihre Masch.-Nr. an.

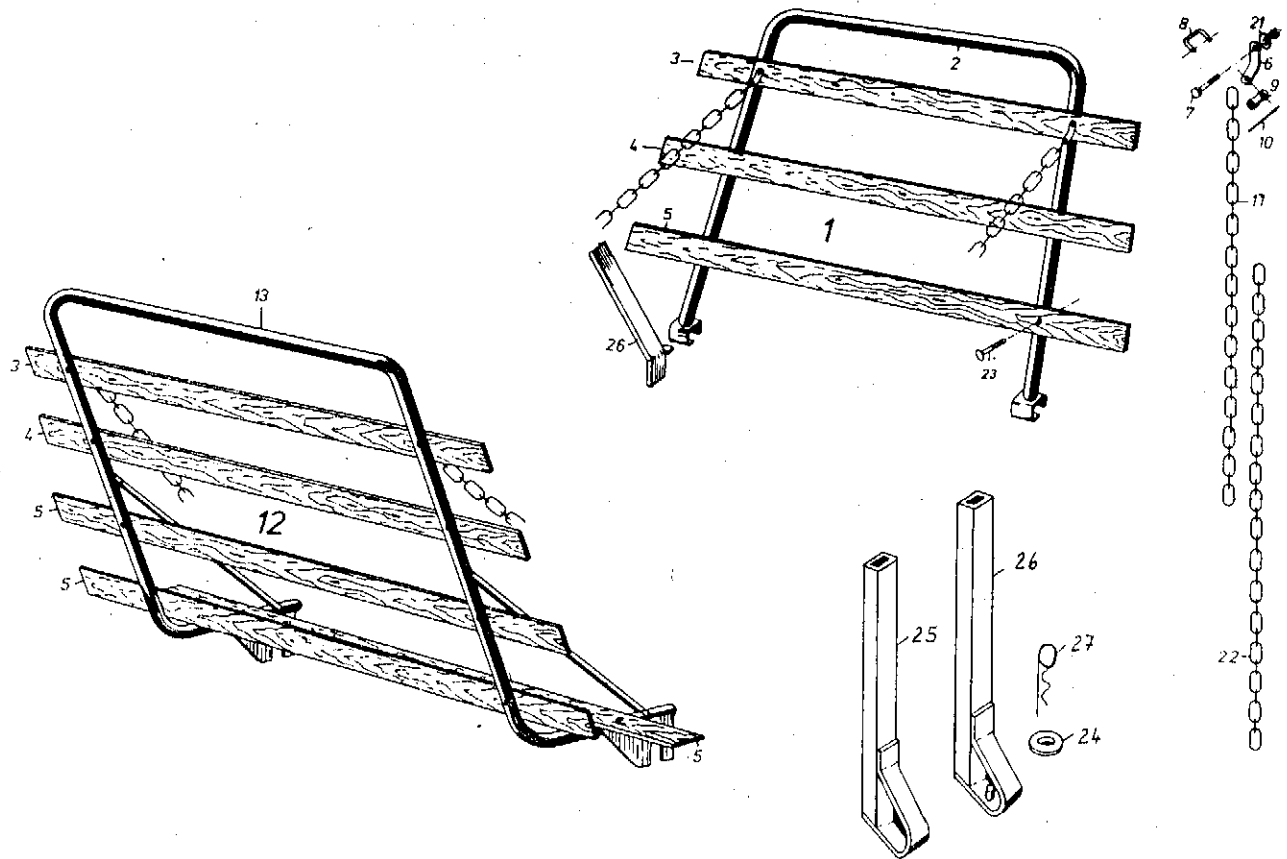


Bild Nr.	neu	Ersatzteile Nr. alt	Benennung	Stückz. pr. Gr.	Bemerkung
1	30200		Ladegatter vorn	1	
2	30196		Rahmenrohr	1	
3	30199		Brett L=2040	2	
4	30198		Brett L=2160	2	
5	30197		Brett L=2280	4	
6	30194		Lasche 30x8x170	4	
7	04481		6kt-Schr 12x95 D931-88	4	
8	04175	ST-04.5007.1.4	Verschlussglied	4	
9	04176	ST-04.5008.1.4	Verschlussplatte	4	
10	04177		Verschlussdraht 11,225x65 D2076	4	
11	10826		Kette 8 D763-276L	2	
12	30205		Ladegatter hinten	1	
13	30204		Rahmenrohr	1	
21	03453		Scheibe 14 D126	4	
22	10827		Kette 8 D763-346L	2	
23	05647		Flrdschr 8x80 D603-46V	12	
24	05501		Scheibe 17 D125-V	6	
25	14927		Schraegstellstuetze L=580	2	
26	14785		Schraegstellstuetze m. Bolzen L=560	4	
27	12500		Federstecker 3x80 V	4	

WICHTIG!

Bei Bestellungen von Ersatzteilen geben Sie bitte außer der Ersatzteilnummer stets Ihre Masch.-Nr. an.

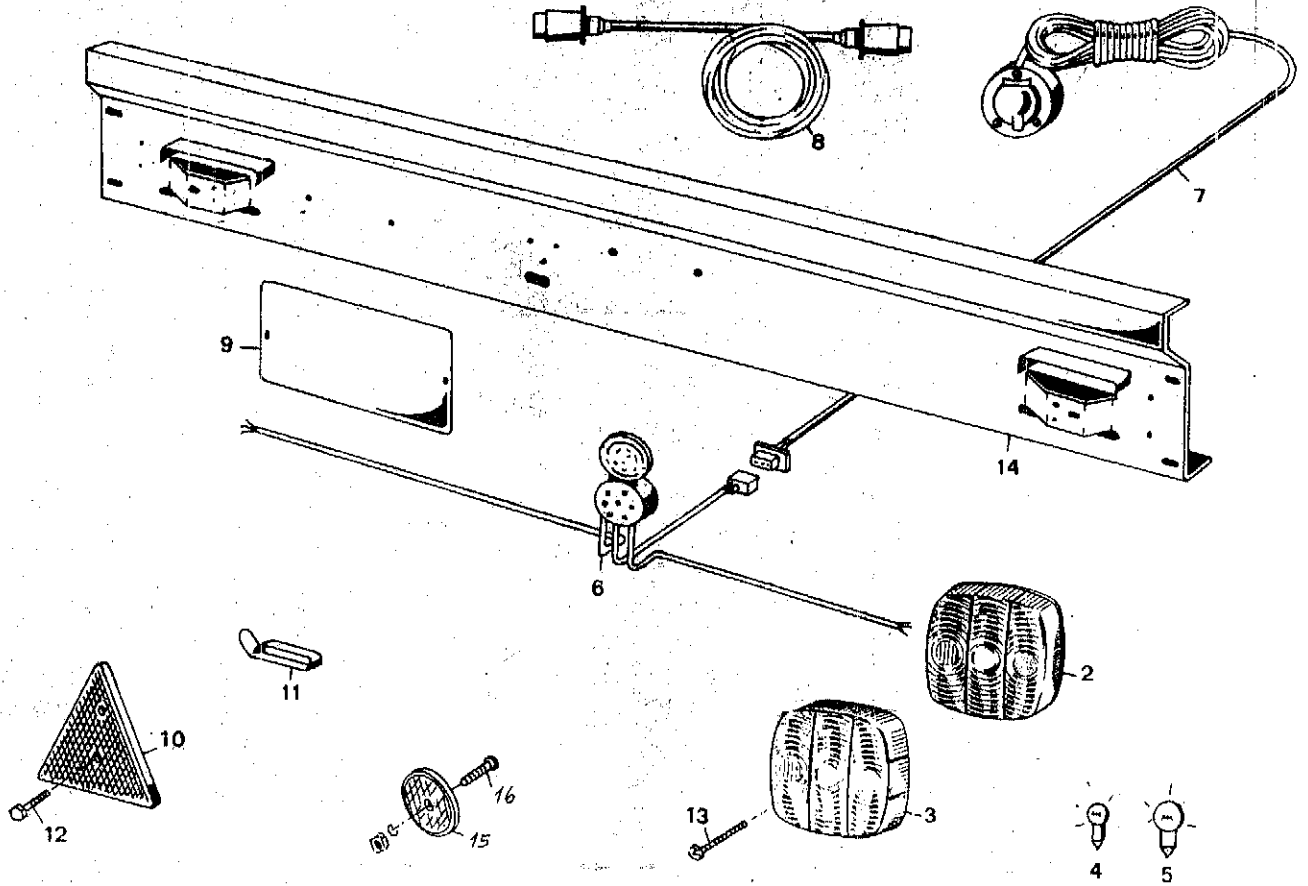


Bild Nr.	neu	Ersatzteile Nr. all	Benennung	Stückz. pr. Gr.	Bemerkung
1	14458		Ruecklicht-Anlage 3K o. Traeger, Hella	1	E50-E60 - Z80
2	10076	2SE002578-02	Leuchte	2	
3	28184	9EL112759-00	Lichtscheibe m. Kennzeichenfenster 43256 R4,6,7	2	
4	28185	8GA002071-13	Kugellampe 12V 10W	2	
5	28186	8GA002073-12	Kugellampe 12V 21W	2	
6	10245	8KA002775-00	Steckdose m. Kabel	1	
7	14611	8KA002184-05	Zuleitung 7x6500	1	
8	02136		Verbindungskabel 7x2620	1	
9	12931		Nummernschild 240x130	1	
10	13577		Dreieck-Rueckstr.	2	
11	04578	8HS071414-00	Kabelklemme 4-6	5	
12	04628		6kt-Schr 6x20 D933-88 V	10	
13	28927		Li-BI-Schr B3,9x38 D7981 V	4	
14	14605		Traeger L=1920	1	
15	39407		Rueckstrahler gelb	4/6	Z80 = 6 Stck.
16	39920		Flg-ko-Schr. 5x12 DB5 V	4/6	

WICHTIG!

Bei Bestellungen von Ersatzteilen geben Sie bitte außer der Ersatzteilnummer stets Ihre Masch.-Nr. an.

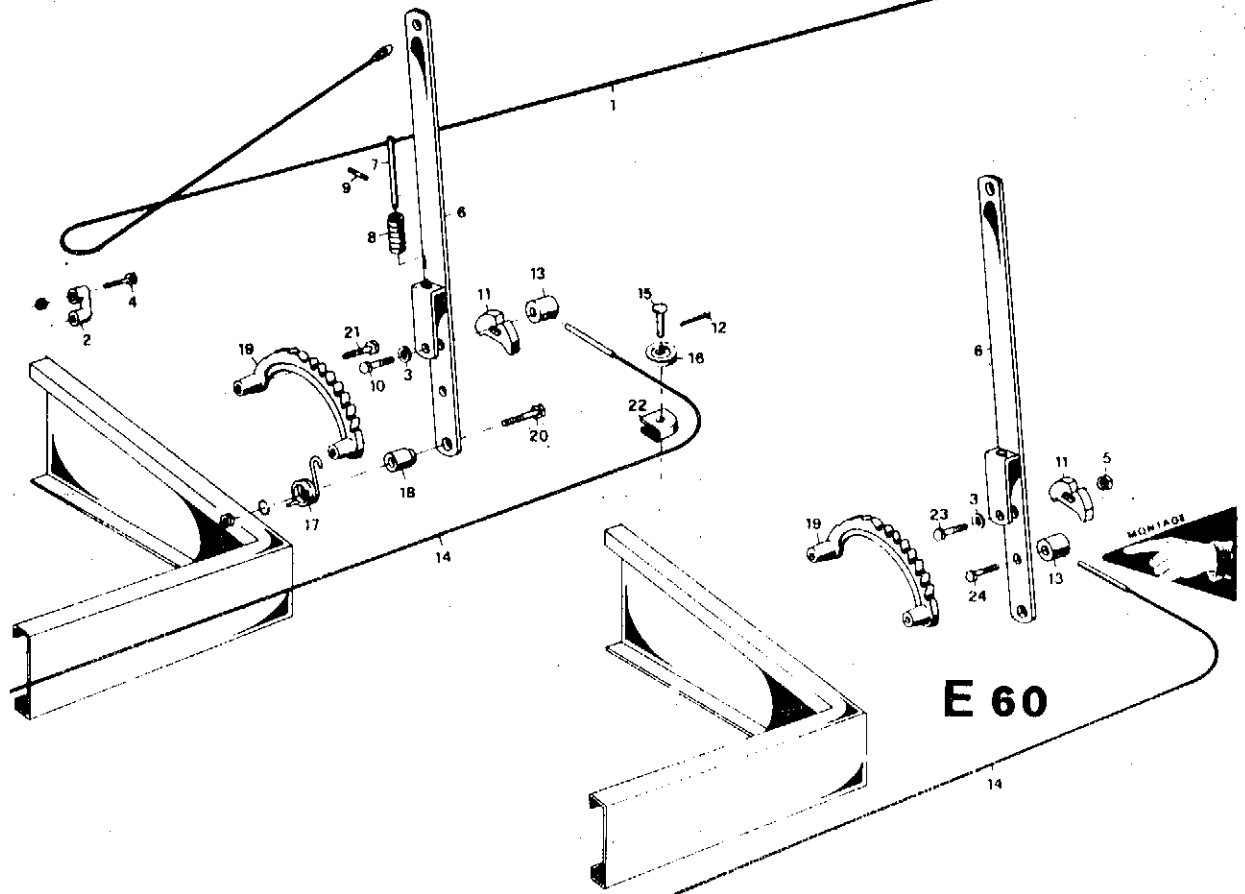


Bild Nr.	neu	Ersatzteile Nr. alt	Benennung	Stückz pr Gr.	Bemerkung
1	04564	LS-31.5006.1.4	Zugseil 8x3000	1	
2	14726		Umlenkbuegel	1	
3	04708		Scheibe 11 D126	1	
4	11812		6kt-Schr 6x40 D931	2	
5	04615		6kt-Mutter M10 D985-8	2	
6	14731		Vorschubhebel	1	
7	04768		Bolzen 8x100	1	
8	10075	LW-14.5006.1.4	Druckfeder 10x1,5x75	1	
9	10296		Spannhuelse 3x20 D1481	1	
10	03989		6kt-Schr 10x45 D931-8	1	
11	04772		Klinke GG42	1	
12	05475		Splint 4x20 D94-St	1	
13	14718		Halter 25x32	1	
14	30037		Drahtseil kpl. 5x3970	1	E 25
	14734		Drahtseil kpl. 5x4570	1	E 40
	14719		Drahtseil kpl. 5x5000	1	E 60
	38324		Drahtseil kpl. 5x5500	1	Z 80
15	00344		Halbrundniet 12x38x32-V	1	
16	07481	LW-06.4010.2.4	Seilrolle 12,5x52x17	1	
17	14724		Drehfeder	1	
18	14725		Bolzen 25x44	1	
19	14702		Segment	1	
20	05591		6kt-Schr 10x60 D931-88	1	
21	05590		6kt-Schr 10x50 D931-88	2	
22	03912		Tasche	1	
23	05588		6kt-Schr 10x40 D931-88	1	
24	04665		6kt-Schr 10x25 D933-88	1	

WICHTIG!

Bei Bestellungen von Ersatzteilen geben Sie bitte außer der Ersatzteilnummer stets Ihre Masch.-Nr. an.