



STALLDUNGSTREUER

ERSATZTEILLISTE

Ausgabe E 9807

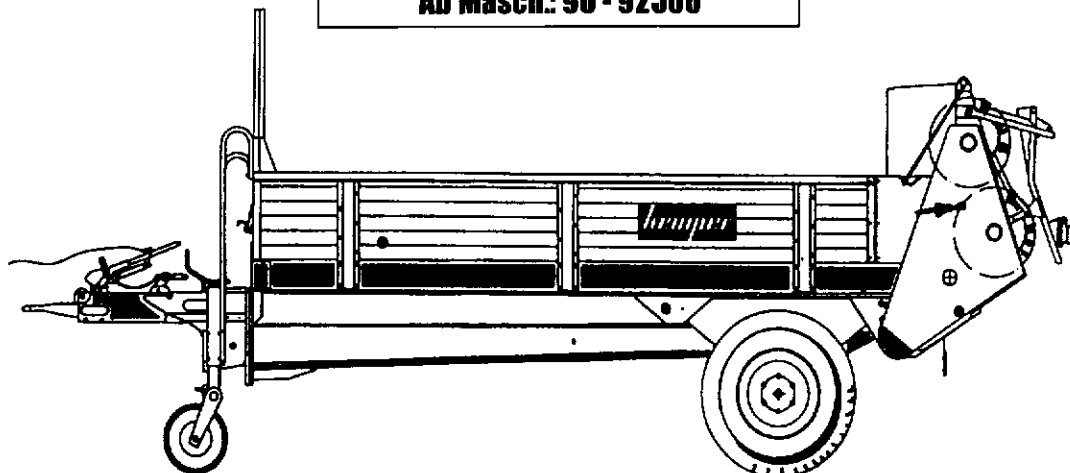
90

Nr.:77270

STANDARD - EUROPA

E 5700

Ab Masch.: 90 - 92500



Maschinenfabrik KEMPER GmbH & Co. KG • 48694 Stadtlonn

Postfach 1352 • Telefon : 0 25 63 / 88-0 • Fax : 0 25 63 / 88 21 + 88 44

Ansprüche aus den Ausführungen Die Konstruktionen und Funktionen unserer Produkte unterliegen der Technischen Fortentwicklung; deshalb sind die Angaben hierzu nicht in jedem Falle für die Lieferung verbindlich.

Telefon - Inland	Verkaufsleitung	0 25 63 - 88 33
	Verkauf - Maschinen	0 25 63 - 88 34
	Versanddisposition	0 25 63 - 88 35
	Verkauf - Ersatzteile	0 25 63 - 88 36 / 88 37
	Kundendienst	0 25 63 - 88 32
Fax - Inland	Verkauf - Maschinen	0 25 63 - 88 98
	Verkauf - Ersatzteile	0 25 63 - 88 95
	Kundendienst	0 25 63 - 88 21
Telefon - Ausland	Verkaufsleitung	0 25 63 - 88 30
	Verkauf - Maschinen	0 25 63 - 88 22 / 88 25 / 88 28
Fax - Ausland	Verkauf - Maschinen	0 25 63 - 88 44
	Verkauf - Ersatzteile	0 25 63 - 88 44

E-mail: Info@Kemper-Stadtlohn.de

Inhaltsverzeichnis

Ersatzteilliste Nr. 90

Ab Masch.-Nr. 90-92500

STANDARD

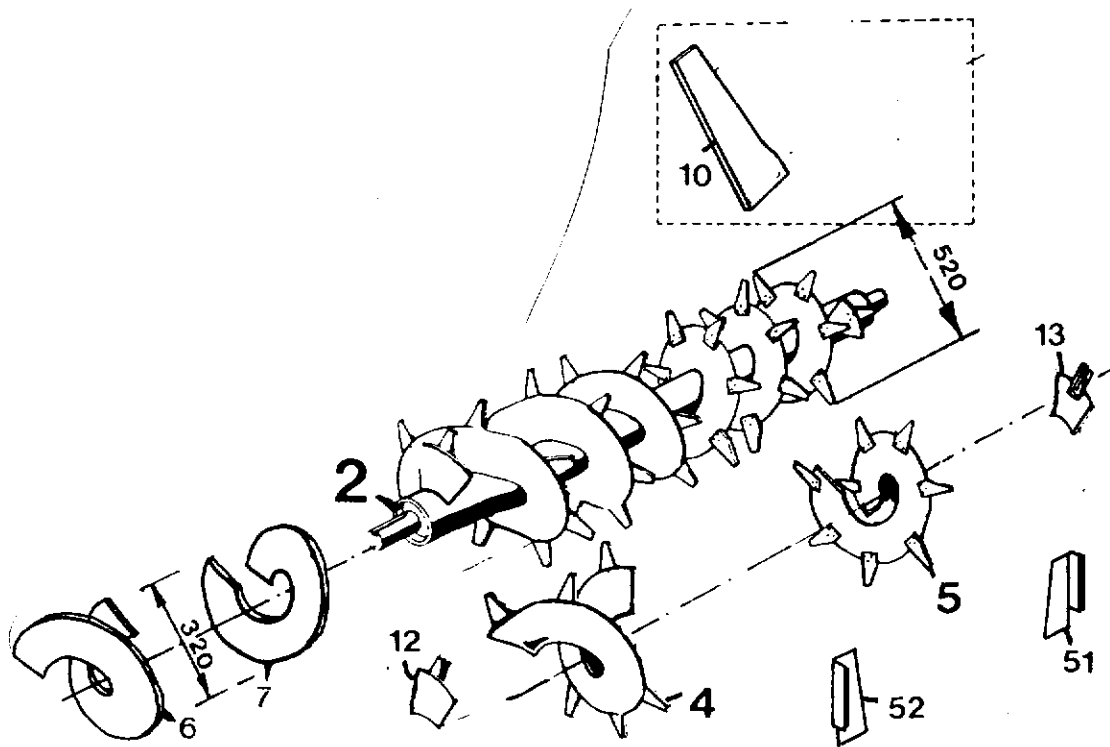
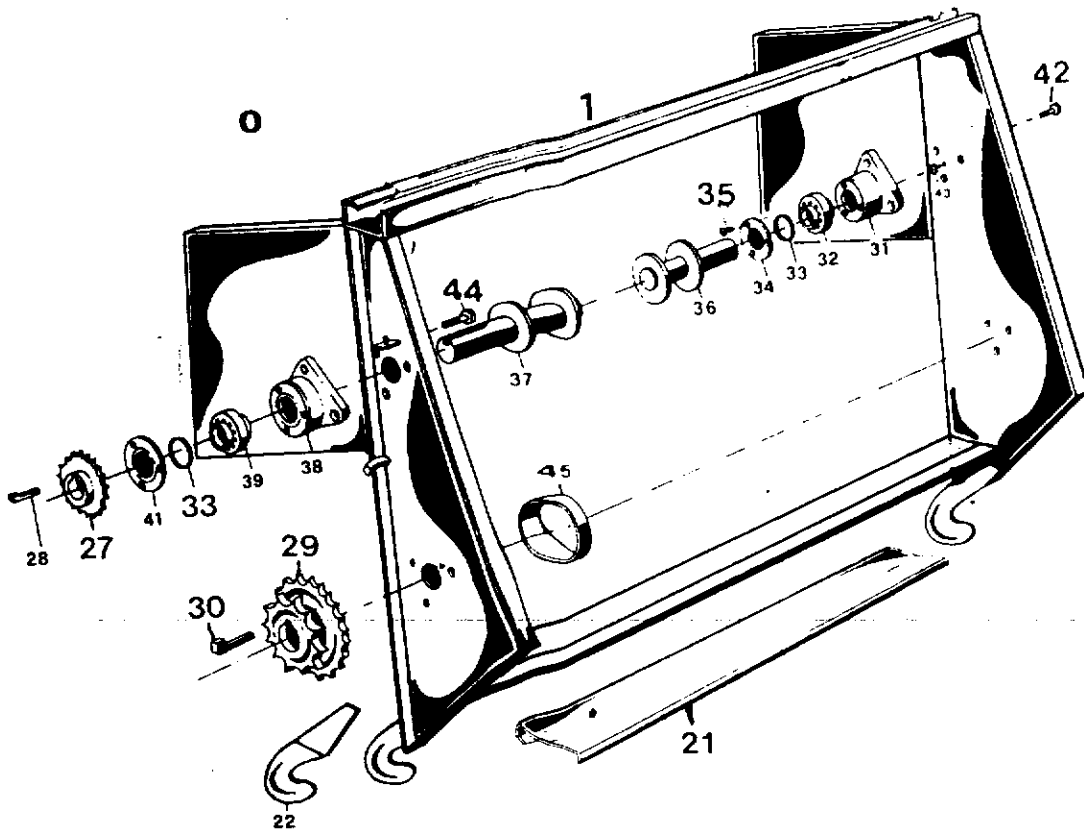
90	-	4140	Streuwerk STANDARD 1100 2 Walzen
----	---	------	----------------------------------

EUROPA

90	-	4142	Streuwerk EUROPA 1100 2 Walzen
----	---	------	--------------------------------

Allgemein

90	-	4144	Streuwerkantrieb
90	-	4146	Streuwerkschutz mech.
90	-	4148	Streuwerkschutz hydraulisch.
90	-	4150	Vorschub
90	-	4152	Vorschubverstellung
90	-	4154	Rollbodenwellen
90	-	4156	Rollboden -Holzboden
90	-	4158	Hauptantrieb
90	-	4160	Getriebe
90	-	4162	Antriebsgelenkwelle mit Reibkupplung
90	-	4164	Antriebsgelenkwelle mit Reibkupplung + Weitwinkel einseitig
90	-	4166	Reibkupplung K92
90	-	4168	Beleuchtungsanlage
90	-	4170	Spindelstützwinde
90	-	4172	Bremseinrichtungen
90	-	4174	Rahmen- Deichseln – Reifen –Achsenübersicht-
90	-	4176	Auflaufeinrichtung
90	-	4178	Bremsachse – Einachser - Rückfahrautomatik
90	-	4182	Bremsachse – Einachser - Druckluft + Hydr.Bremse bis 92858
90	-	4183	Bremsachse – Einachser - Druckluft + Hydr.Bremse ab 92859
90	-	4186	Stahlprofilbordwände
90	-	4190	Beschriftung
120	-	1860	Richtlinien für Bestellungen



Streuwerk STANDARD 1100 2 Walzen

Blatt-Nr.: 90-4140

Ausgabe: 9807

Bild Nr.	Ersatzteil Nr.	Benennung	Stückz pr.Gr.	Bemerkung
0	48188	Streuwerk kpl. STANDARD 1100	1	
1	48205	Streuwerkrahmen	1	
2	48187	Schneckenwalze	2	
4	48203	Schnecke mit Zinken links=rechtssteig.	6	
5	48202	Schnecke mit Zinken rechts=linkssteig.	6	
6	46523	Schneckenscheibe links=rechtssteig.	6	
7	46524	Schneckenscheibe rechts=linkssteig.	6	
◆ 10	48201	Streuzinken Sonderstahl	74	
12	48183	Schneckenflügel links	2	
13	48184	Schneckenflügel rechts	2	
21	77265	Wannenblech aus 61655+13396	1	
22	10404	Aufhängehaken	2	
27	13460	Kettenrad Z=20	1	
28	04000	Nasenkeil 10x8x50 D6887	1	
29	45897	Doppelkettenrad Z=12/20	1	
30	05800	Nasenkeil 10x8x56 D6887	1	
31	48533	Lagergehäuse	2	
32	09553	Pendelkugellager 11206	2	
33	48529	Filzring 6x5x200	8	
34	47162	Lagerdeckel	2	
35	42660	Li-Senkschraube 5x16 D964	3	
36	10588	Lagerzapfen rechts 30,93x200	2	
37	38144	Lagerzapfen links 35,93x270	2	
38	49823	Lagergehäuse	2	
39	07058	Pendelkugellager 11207	2	
41	48542	Lagerdeckel	2	
42	05707	6-kt-Schraube M14x20 D933	6	
43	45047	Schmiernippel A8 Din 71412	2	
44	04202	6-kt-Schraube M12x35 D933-v	6	
45	10538	Abdeckring 111x20	2	
51	49918	Räumer rechts	1	
52	49919	Räumer links	1	

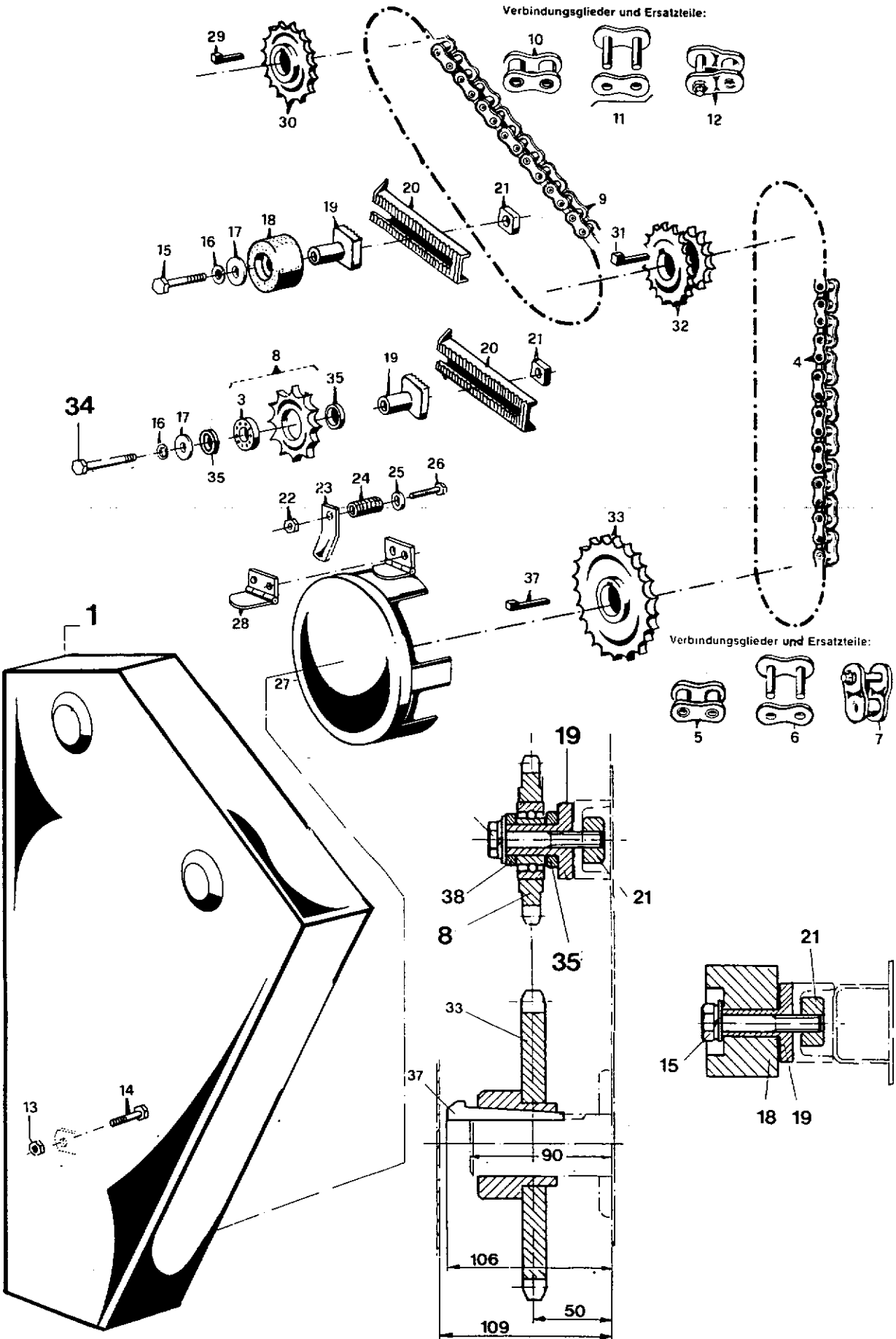
Streuwerk EUROPA 1100 2 Walzen

Blatt-Nr.: 90-4142

Ausgabe: 9807

	Bild Nr.	Ersatzteil Nr.	Benennung	Stückz pr.Gr.	Bemerkung
	0	47863	Streuwerk kpl. EUROPA 1100	1	
	1	48205	Streuwerkrahmen	1	
	2	13356	Streuwalze mit Zinken	2	
	3	13342	Streuwalze ohne Zinken	2	
◆	4	13266	Zinken m. Buchsen außen links	2	Kennzeichen 1
◆	5	13236	Zinken m. Buchsen halb links	12	Kennzeichen ohne
◆	6	13248	Zinken m. Buchsen mitte links	2	Kennzeichen 5
◆	7	13247	Zinken m. Buchsen mitte rechts	2	Kennzeichen 4
◆	8	13237	Zinken m. Buchsen halb rechts	12	Kennzeichen 2
◆	9	13267	Zinken m. Buchsen außen rechts	2	Kennzeichen 3
◆	10	13059	Streuzinken	24	
◆	11	13256	Streuzinken rechts	2	
◆	12	13257	Streuzinken links	2	
◆	13	13258	Streuzinken mitte	4	
	14	66031	6-kt-Schraube M12x140 D931-v	28	
	15	13361	6-kt-Schraube M12x240 D931-v	2	
	16	13350	Bügel	60	
	17	01657	Buchse	64	
	18	02299	Rohr L=112	28	
	19	13355	Rohr L=213	2	
	20	13294	Gabelplatte	62	
	21	77265	Wannenblech aus 61655+13396	1	
	22	10404	Aufhängehaken	2	
	24	13427	Hakenschraube	2	
	25	12027	6-kt-Mutter M16 D934-v	4	
	27	13460	Kettenrad Z=20	1	
	28	04000	Nasenkeil 10x8x50 D6887	1	
	29	45897	Doppelkettenrad Z=12/20	1	
	30	05800	Nasenkeil 10x8x56 D6887	1	
	31	48533	Lagergehäuse	2	
	32	09553	Pendelkugellager 11206	2	
	33	48529	Filzring 6x5x200	8	
	34	47162	Lagerdeckel	2	
	35	42660	Li-Senkschraube 5x16 D964	3	
	36	10588	Lagerzapfen rechts 30,93x200	2	
	37	38144	Lagerzapfen links 35,93x270	2	
	38	49823	Lagergehäuse	2	
	39	07058	Pendelkugellager 11207	2	
	41	48542	Lagerdeckel	2	
	42	05707	6-kt-Schraube M14x20 D933	6	
	43	45047	Schmiernippel A8 Din 71412	2	
	44	04202	6-kt-Schraube M12x35 D933-v	6	
	45	10538	Abdeckring 111x20	2	

Streuwerkantrieb

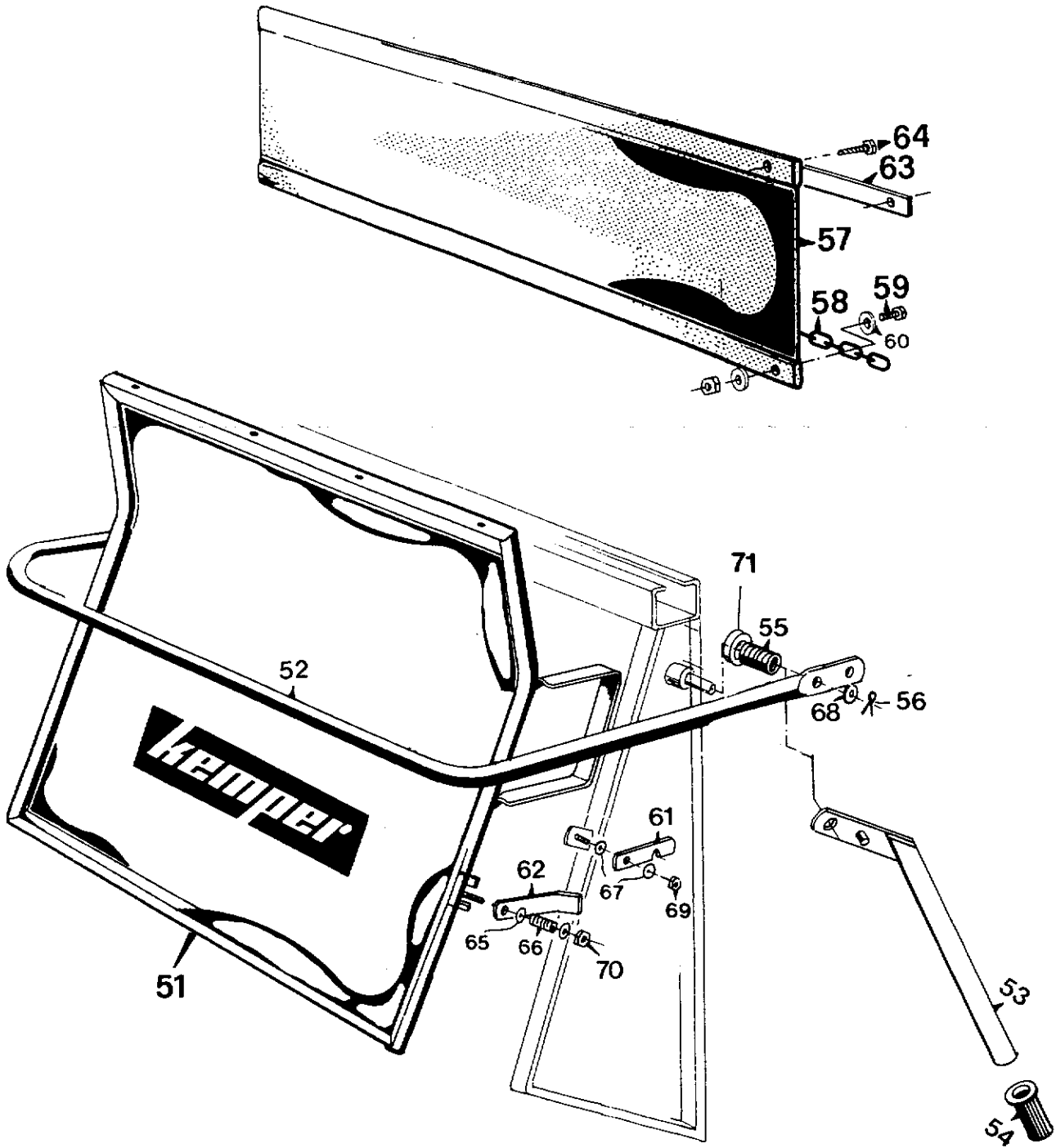


Streuwerkantrieb

Blatt-Nr.: 90-4144

Ausgabe: 9807

	Bild Nr.	Ersatzteil Nr.	Benennung		Stückz pr.Gr.	Bemerkung
	1	14813	Schutzkasten			
	3	30120	Kugellager	204 KRR	1	
◆	4	13447	Rollenkette	1"-81 Gl.	1	
◆	5	12996	Innenglied	1666 Nr.4	x	
◆	6	12997	Schraubverschlußglied	1666 Nr.69	x	
◆	7	12999	Gekr. Glied	1666 Nr. 112 a	X	
◆	8	10237	Kettenspannrad	Z=12 kpl.	1	
◆	9	13464	Rollenkette	19,05x11,689-77 Gl.	1	
◆	10	12990	Innenglied	1642 T Nr. 4	x	
◆	11	12991	Drahtverschlußglied	1642 T Nr. 58 a	x	
◆	12	12992	Gekr. Glied	1642 T Nr. 112 a	x	
	13	04696	6-kt-Mutter	M 12 D985-v	2	
	14	14367	6-kt-Schraube	12x40 D933-v	1	
	15	58563	6-kt-Schraube	12x85 D931-v	1	
	16	04201	Federring	A12 D127-v	2	
	17	37314	Scheibe	13 D9021-v	2	
◆	18	10212	Rolle		1	
	19	30124	Halter	Länge = 59	1	
	20	30092	Spannschiene		2	
	21	13271	Platte	M 12	2	
	22	03422	6-kt-Mütter	M8 D985	1	
	23	07861	Lasche		1	
	24	04087	Druckfeder	13x2x35	1	
	25	03419	Scheibe	A9 D126	1	
	26	39093	6-kt-Schraube	8x60 D931	1	
	27	14429	Schutzkasten		1	
	28	08152	Scharnier		1	
◆	29	04000	Nasenkeil	10x8x50 D6887	1	
◆	30	13460	Kettenrad	Z=20	1	
◆	31	05800	Nasenkeil	10x8x56 D6887	2	
◆	32	45897	Doppelkettenrad	Z=12/20	1	
◆	33	30139	Kettenrad	Z=23	1	
	34	39905	6-kt-Schraube	12x70 D931-v	1	
	35	30125	Distanzring		2	



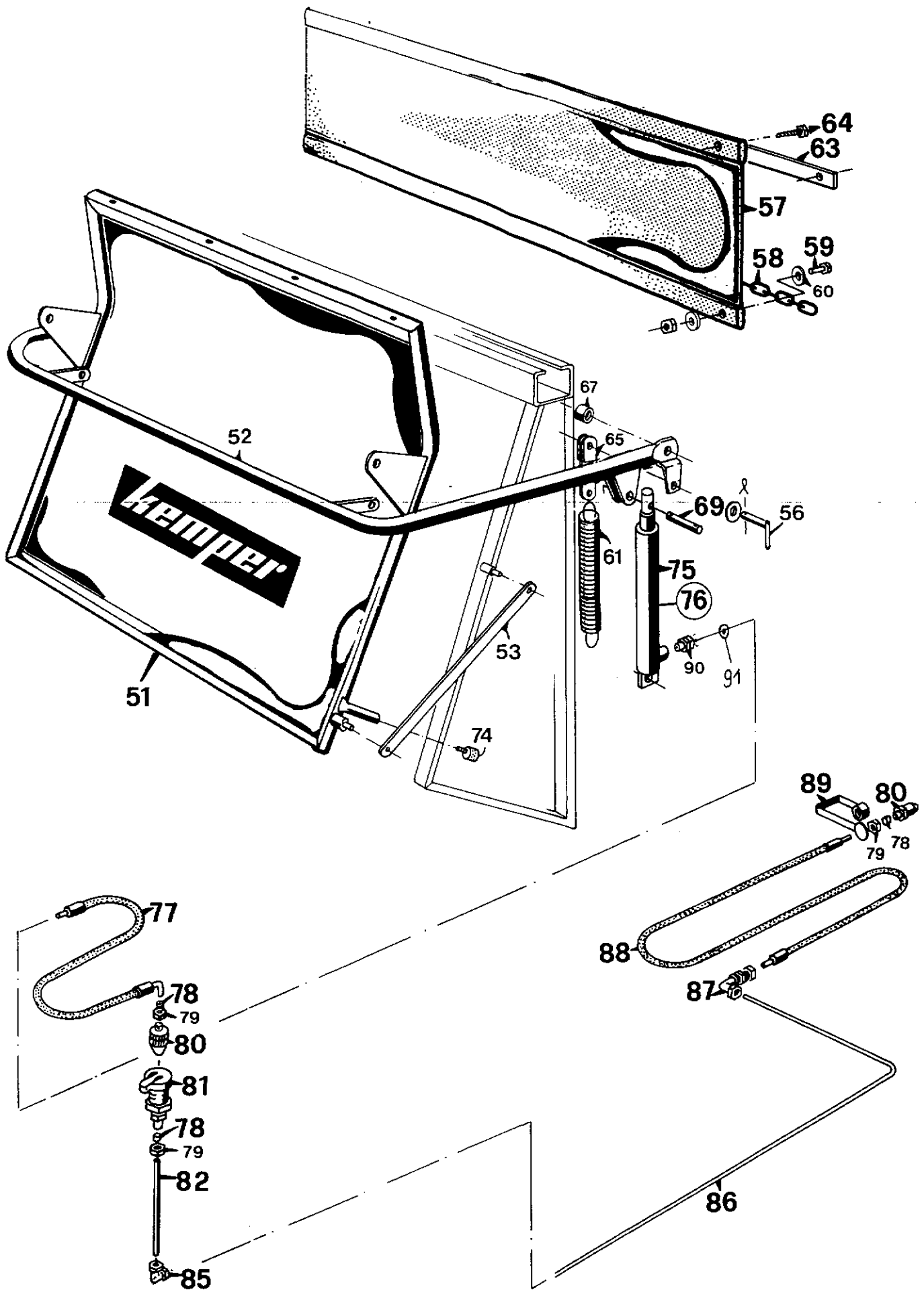
Mechanischer Streuwerkschutz

Blatt-Nr.: 90-4146

Ausgabe: 9807

	Bild Nr.	Ersatzteil Nr.	Benennung	Stückz pr.Gr.	Bemerkung
	51	47075	Schutzwand	1	
	52	47077	Schwenkbügel	1	
	53	58847	Hebel	1	
	54	19367	Handgriff	1	
	55	61841	Druckfeder	1	
	56	40770	Splint	1	6x40 D94
◆	57	52902	Plane	1	
	58	01792	Kette	1	
	59	04628	6-kt-Schraube	2	M6x20 D933-v
	60	05527	Scheibe	4	R6,6 D440-v
	61	48197	Klinke	1	
	62	52680	Hebel	1	
	63	01789	Flachstahl	1	
	64	47949	6-kt-Blechschaube	4	B6,3x22 D7976
	65	05497	Scheibe	2	13 D125-v
	66	02443	Druckfeder	1	
	67	47242	Tellerfeder	2	
	68	05505	Scheibe	1	21 D125-v
	69	04615	6-kt-Mutter	1	M10 D985-v
	70	04696	6-kt-Mutter	1	M12 D985-v
	71	61659	Scheibe	1	

Hydraulischer Streuwerkschutz

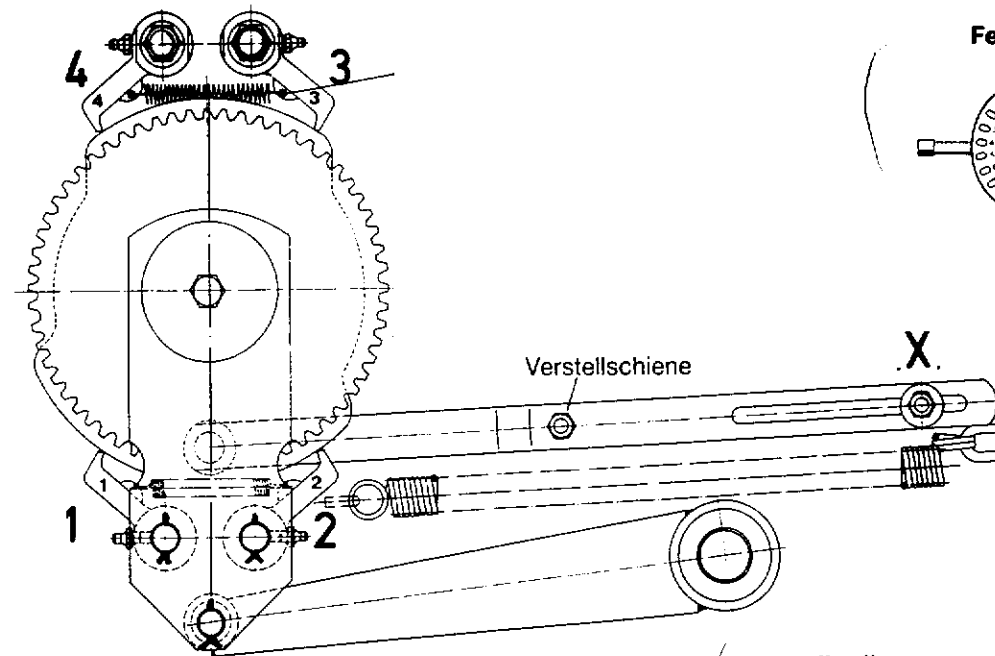
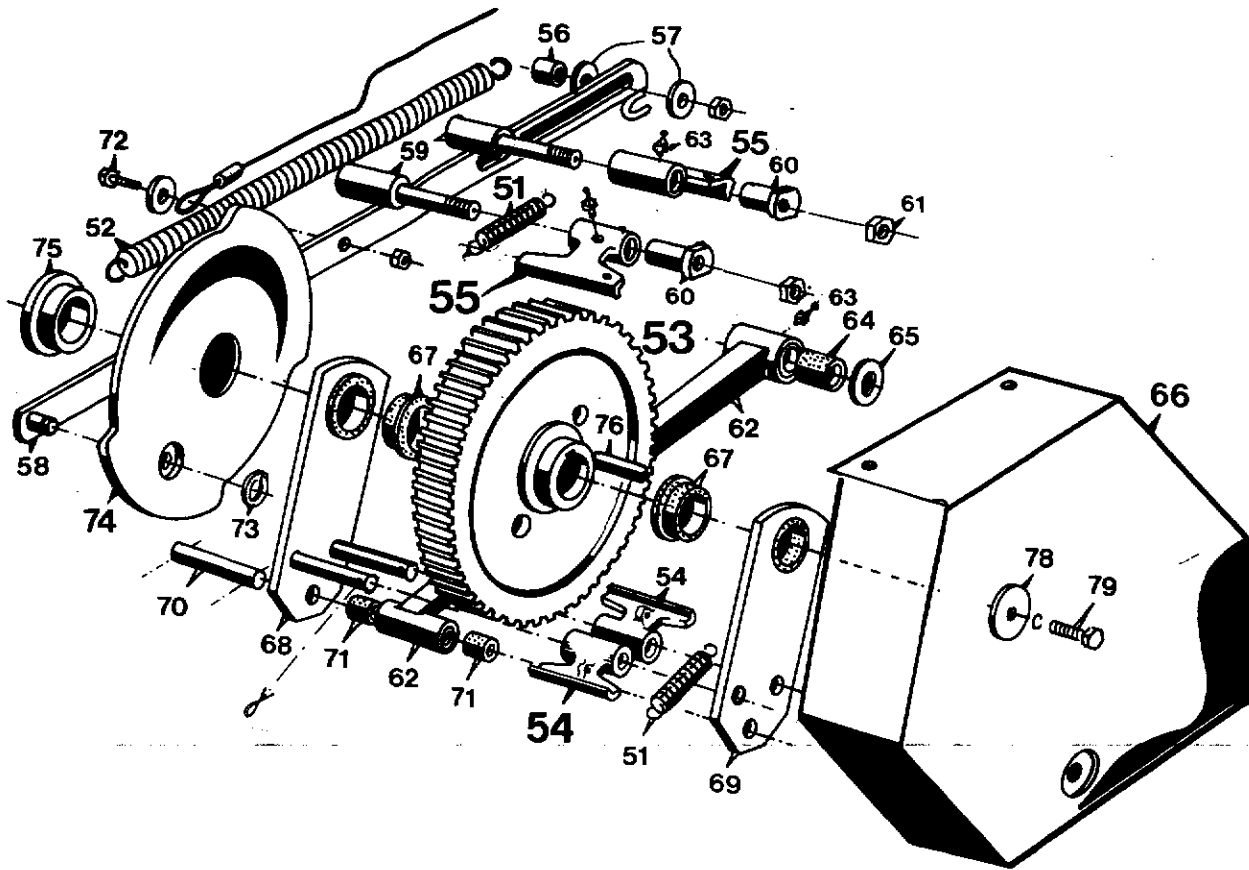


Hydraulischer Streuwerkschutz

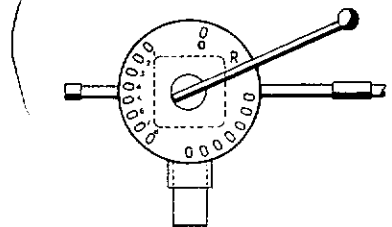
Blatt-Nr.: 90-4148

Ausgabe: 9807

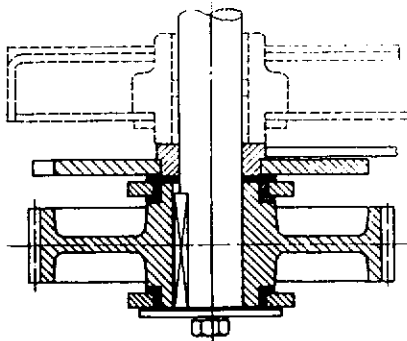
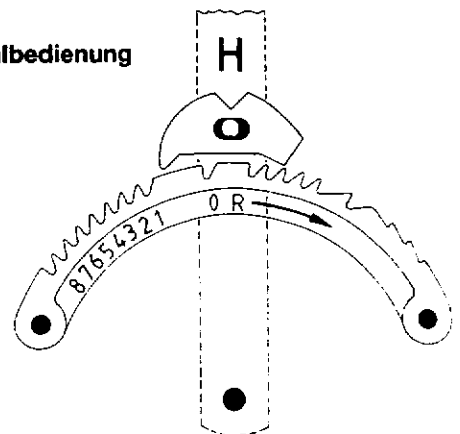
	Bild Nr.	Ersatzteil Nr.	Benennung	Stückz pr.Gr.	Bemerkung
	51	51670	Schutzwand	1	
	52	51668	Rohrbügel	1	
	53	51680	Zugstrebe	2	
	56	51676	Steckbolzen	1	
◆	57	52902	Plane	1	
	58	01792	Kette	1	
	59	04628	6-kt-Schraube	2	M6x20 D933-v
	60	05527	Scheibe	4	R6,6 D440-v
	61	51658	Zugfeder	1	
	63	01789	Flachstahl	1	
	64	47949	6-kt-Blechschaube	4	B6,3x22 D7976
	65	51665	Zuglasche	1	
	67	51877	Buchse	1	
	69	51678	Bolzen	1	
	74	02448	Anschlagpuffer	2	
	75	52596	Hydraulikzylinder	1	
◆	76	48760	Dichtungssatz	1	für 52596
	77	47966	HD-Schlauch	1	
	78	03438	Schneidring	3	S12 D3861
	79	48560	Überwurfmutter	3	AL12 D3870-v
	80	38701	Kupplungsstecker	2	NW10
	81	47967	Kupplungsmuffe	1	NW10
	82	66891	Rohr	1	
	85	32000	Winkelverschraubung	1	
	86	51679	Rohr	1	
	87	38518	Winkelschottverschraubung	1	
	88	42264	HD-Schlauch	1	2100
	89	04409	Staubkappe	1	rot
	90	01212	Gerade Einschraubverschraubung	1	
	91	49440	Blende	1	0,8



Fernbedienung



Normalbedienung

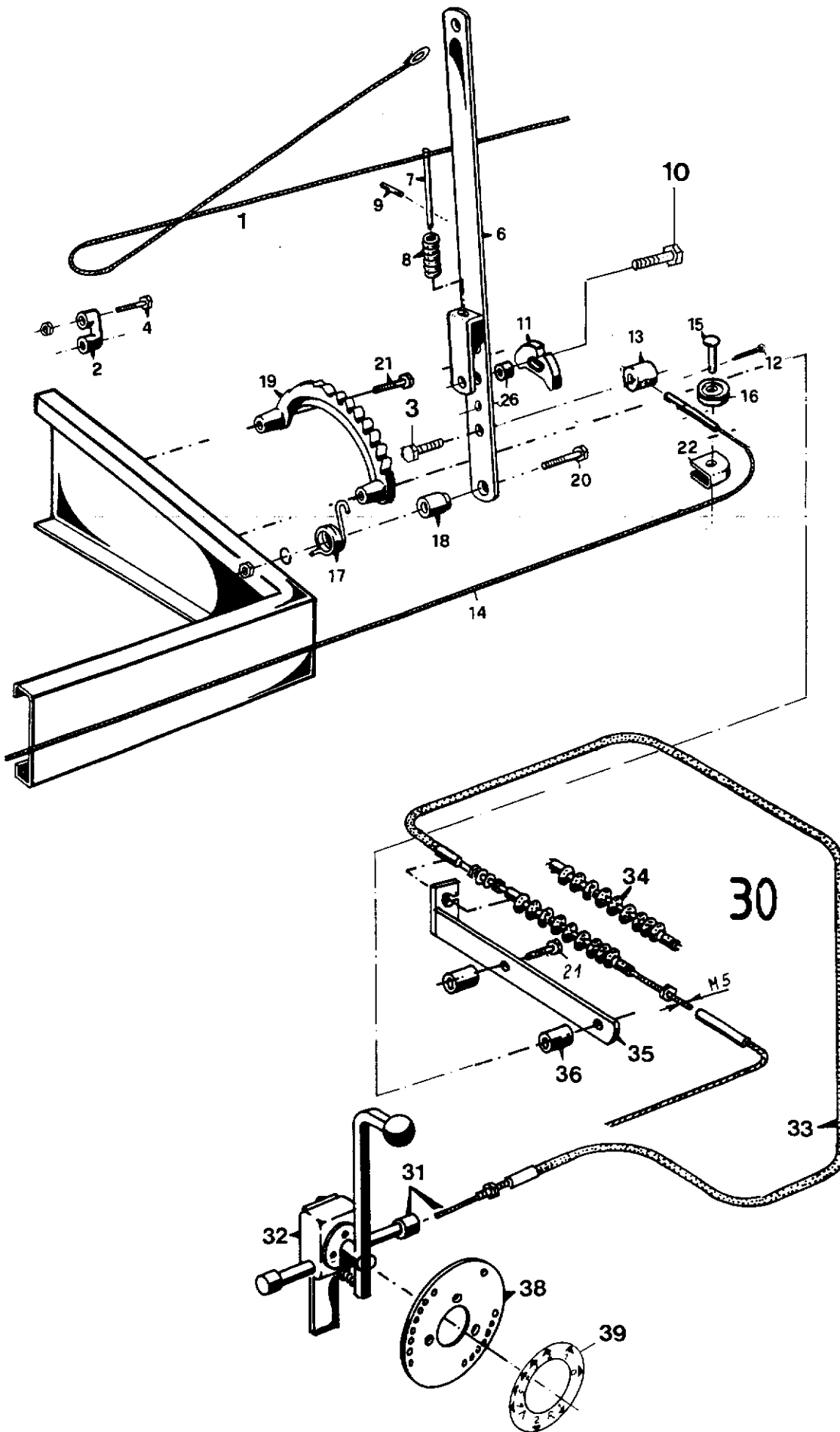


Vorschub

Blatt-Nr.: 90 - 4150

Ausgabe: 9807

	Bild Nr.	Ersatzteil Nr.	Benennung		Stückz pr.Gr.	Bemerkung
◆	51	48182	Zugfeder	1,25x8,75x62	2	
◆	52	50125	Zugfeder	3x22,5x285	1	
◆	53	37044	Vorschubrad	Z=64	1	
◆	54	48556	Vorschubklinke		2	
	55	50121	Rückhalteklinke		2	
	57	36613	Scheibe	8,4 D9021	2	
	58	37037	Rückholschiene		1	
	59	48555	Bolzen		2	
	60	47665	Exzenterbuchse		1	
	61	32278	Sechskantmutter	M16D985	1	
	62	37034	Vorschubstange		1	
	63	03313	Schmiernippel	H1M8x1	1	
◆	64	44248	Buchse	30x40x35	1	
	65	35615	Scheibe	30,5x50x3	2	
	66	49580	Schutzkasten		1	
◆	67	34778	Bundbuchse		2	
	68	37024	Mitnehmerplatte	mit Buchse	1	
	69	37025	Mitnehmerplatte	mit Buchse	1	
	70	48881	Bolzen	16x83	1	
	71	04494	Buchse	16x22x25	2	
	72	04623	Sechskantschraube	8x30 D933	1	
	73	05534	Sicherungsring	16x1 D471	1	
	74	49705	Steuerscheibe		1	
	75	37023	Buchse		1	
	76	38024	Passfeder	A10x8x60 D6885	1	
	78	47261	Scheibe		1	
	79	03936	Sechskantschraube	10x30 D 933	1	



Vorschubverstellung

Blatt-Nr.: 90 - 4152

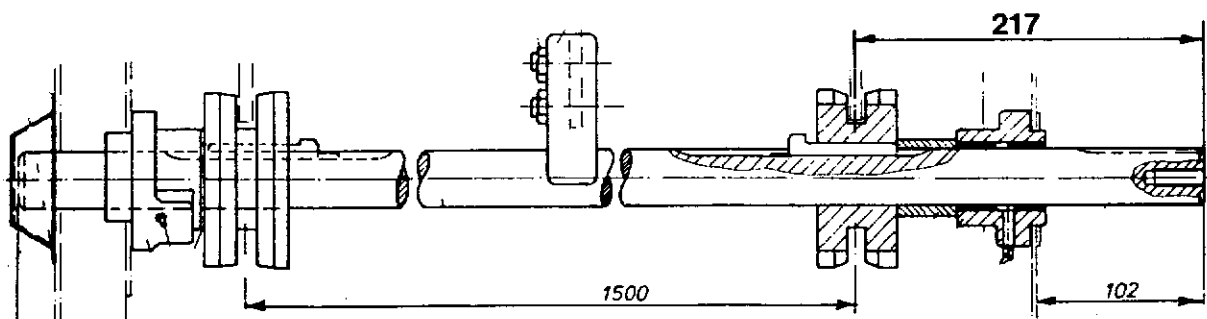
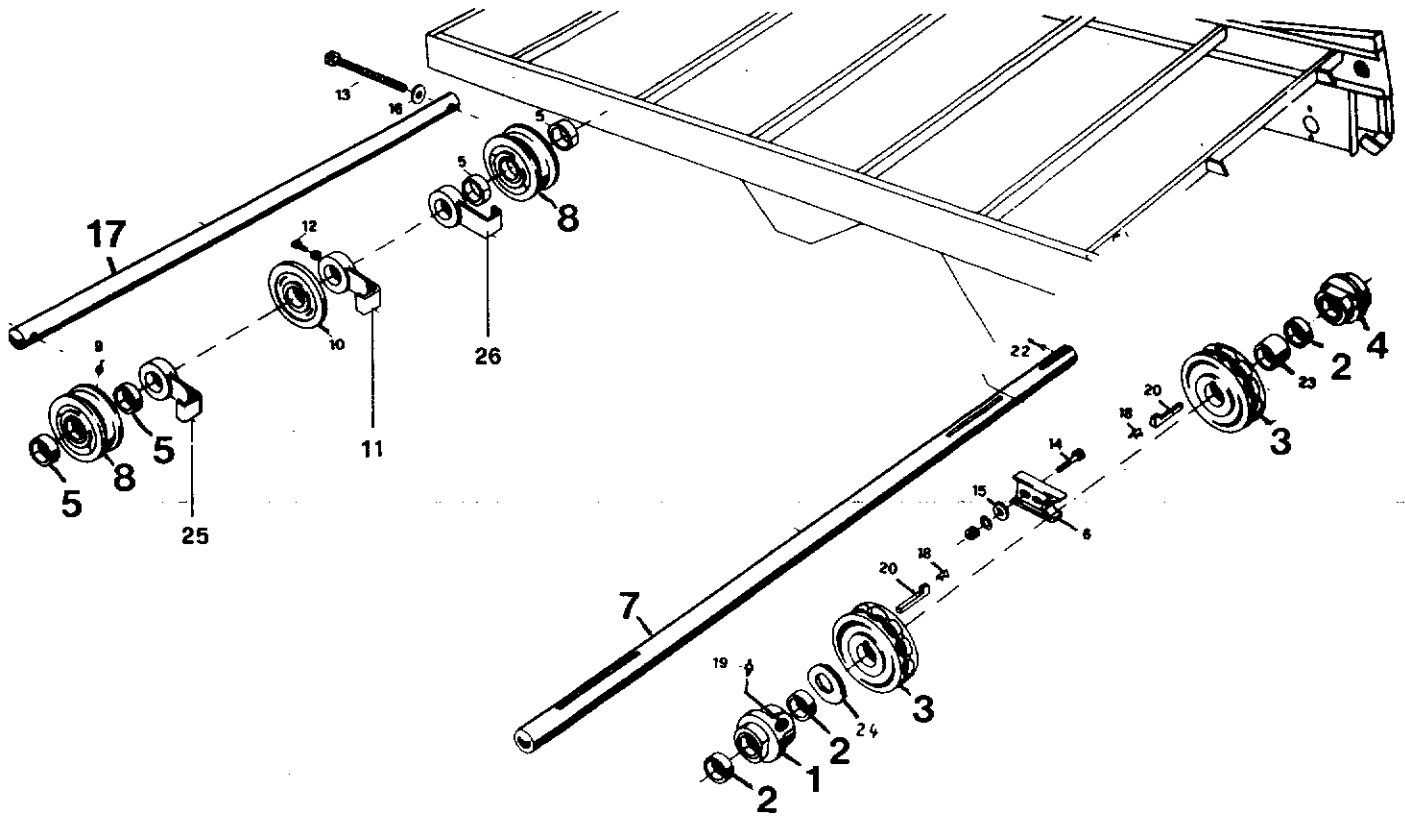
Ausgabe: 9807

Bild Nr.	Ersatzteil Nr.	Benennung	Stückz pr.Gr.	Bemerkung
1	04564	Zugseil 8x3000	1	
2	14726	Umlenkbügel	1	
3	04734	6-kt-Schraube 10x25 D931-v	1	
4	11812	6-kt-Schraube 6x40 D931	2	
5	04615	6-kt-Mutter M10 D985 v	2	
6	14731	Vorschubhebel	1	
7	04768	Bolzen 8x100	1	
8	10075	Druckfeder 10x1,5x75	1	
9	10296	Spannhülse 3x20 D1481	1	
10	05589	6-kt-Schraube 10x40 D931 v	1	
11	04772	Klinke GGG42	1	
12	05475	Splint 4x20 D94-St.	1	
13	14718	Halter 25x32	1	
14	49693	Drahtseil 5x4355	1	
15	00344	Halbrundniet 12x38x32-v	1	
16	07481	Seilrolle 12,5x523x17	1	
17	14724	Drehfeder	1	
18	14725	Bolzen 25x44	1	
19	47968	Segment	1	
20	13125	6-kt-Schraube 10x60 D931 v	1	
21	30096	6-kt-Schraube 10x50 D931 v	3	
22	03912	Tasche	1	
26	30765	Hülse	1	
31	48181	Fernbetätigung L=3780 G=3600	1	
	50476	Fernbetätigung L=4480 G=4300	1	MB-trac
32	48929	Kurbel (Geber)	1	
33	48930	Bowdenzug (für 48181) Hülle-Seele-Manschette	1	
	66259	Bowdenzug (für 50476) Hülle-Seele-Manschette	1	MB-trac
◆ 34	48931	Manschette	1	
35	48177	Halter	1	
36	32635	Bolzen	2	
38	48179	Scheibe	1	
39	65566	Abziehbild	1	

Rollbodenwellen

Blatt-Nr.: 90-4154

Ausgabe: 9807

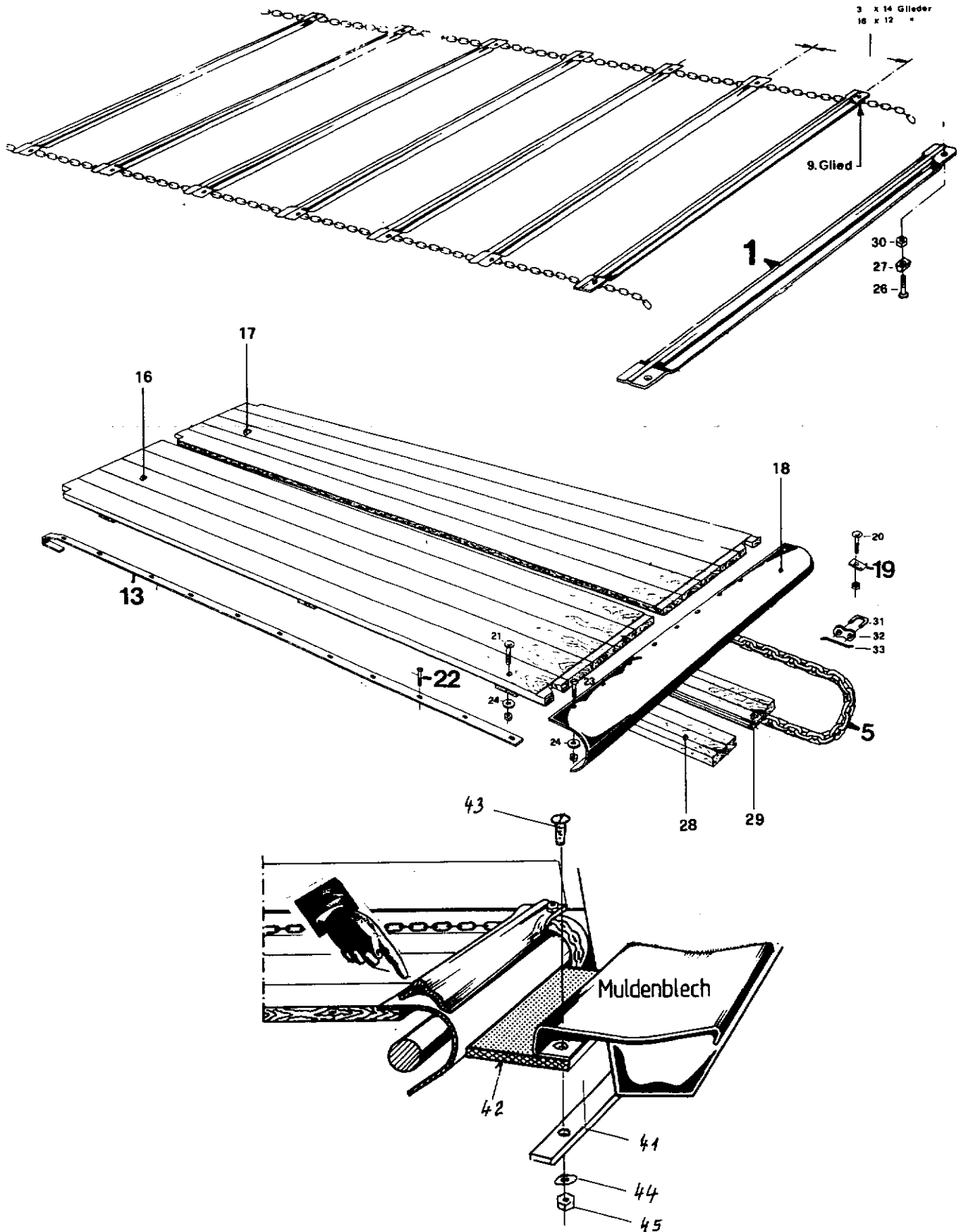


Rollbodenwellen

Blatt-Nr.: 90-4154

Ausgabe: 9807

	Bild Nr.	Ersatzteil Nr.	Benennung	Stückz pr.Gr.	Bemerkung
◆	1	10047	Rollbodenlager mit Buchsen	1	
◆	2	07262	Buchse 35x41x25	4	
◆	3	02608	Nusskettenrad 135	2	
◆	4	07257	Rollbodenlager mit Buchsen	1	
◆	5	07275	Buchse 35x41x20	4	
	6	01355	Drucklager	1	
	7	49697	Rollbodenwelle hinten 35x1853	1	
◆	8	07269	Umlenkrolle mit Buchsen	2	
	9	45047	Schmiernippel A8 D71412	2	
	10	00676	Rolle 120	1	
	11	07971	Stellring	1	
	12	05543	6-kt-Schraube B10x30 D651	3	
	13	05716	6-kt-Schraube M16x230 D933	2	
	14	04202	6-kt-Schraube M12x35 D933-v	2	
	15	04223	Scheibe 13,5 D126-v	2	
	16	05825	Scheibe 17 D9021-v	2	
	17	30905	Welle vorn 35x1715	1	
	18	03608	Keilsicherung 10x6x1	2	
	19	12410	Schmiernippel B8 D71412	2	
	20	05800	Nasenkeil 10x8x56 D6887	2	
	23	13204	Abstandshülse 35x51x35	1	
	24	00291	Scheibe 36x46x3 D988	1	
	25	36888	Stellring links	1	
	26	36887	Stellring rechts	1	



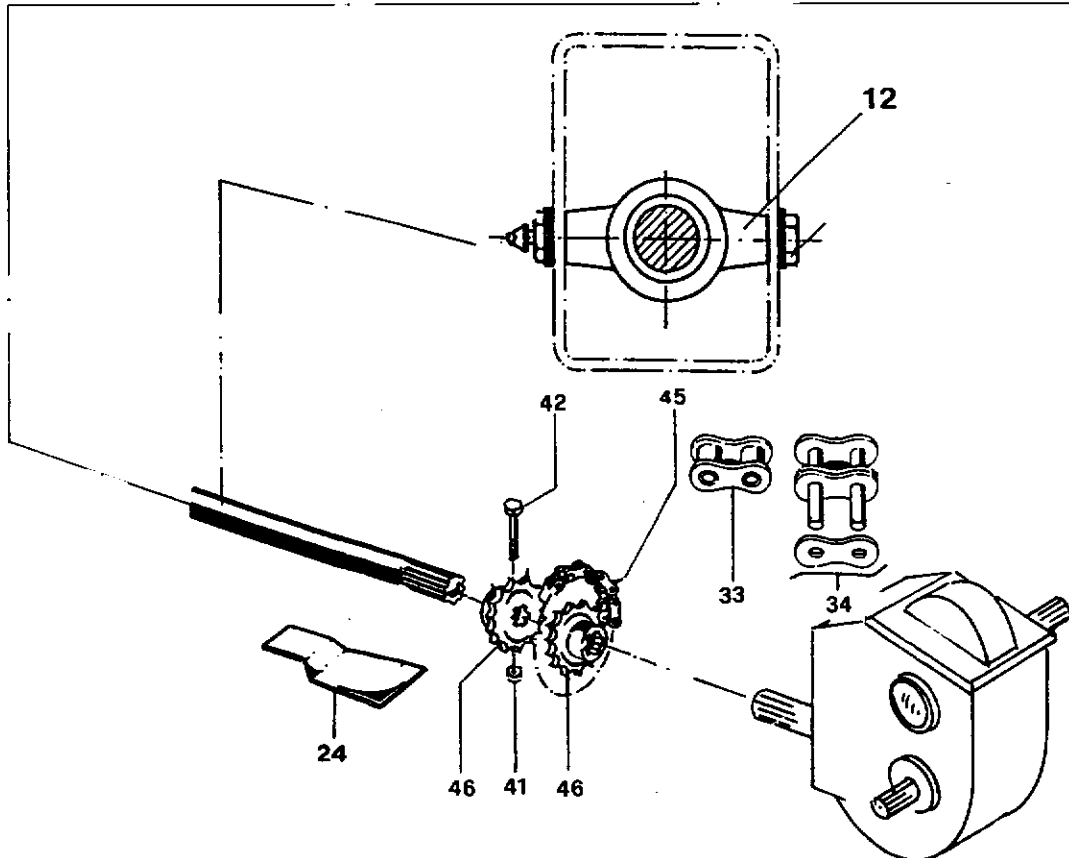
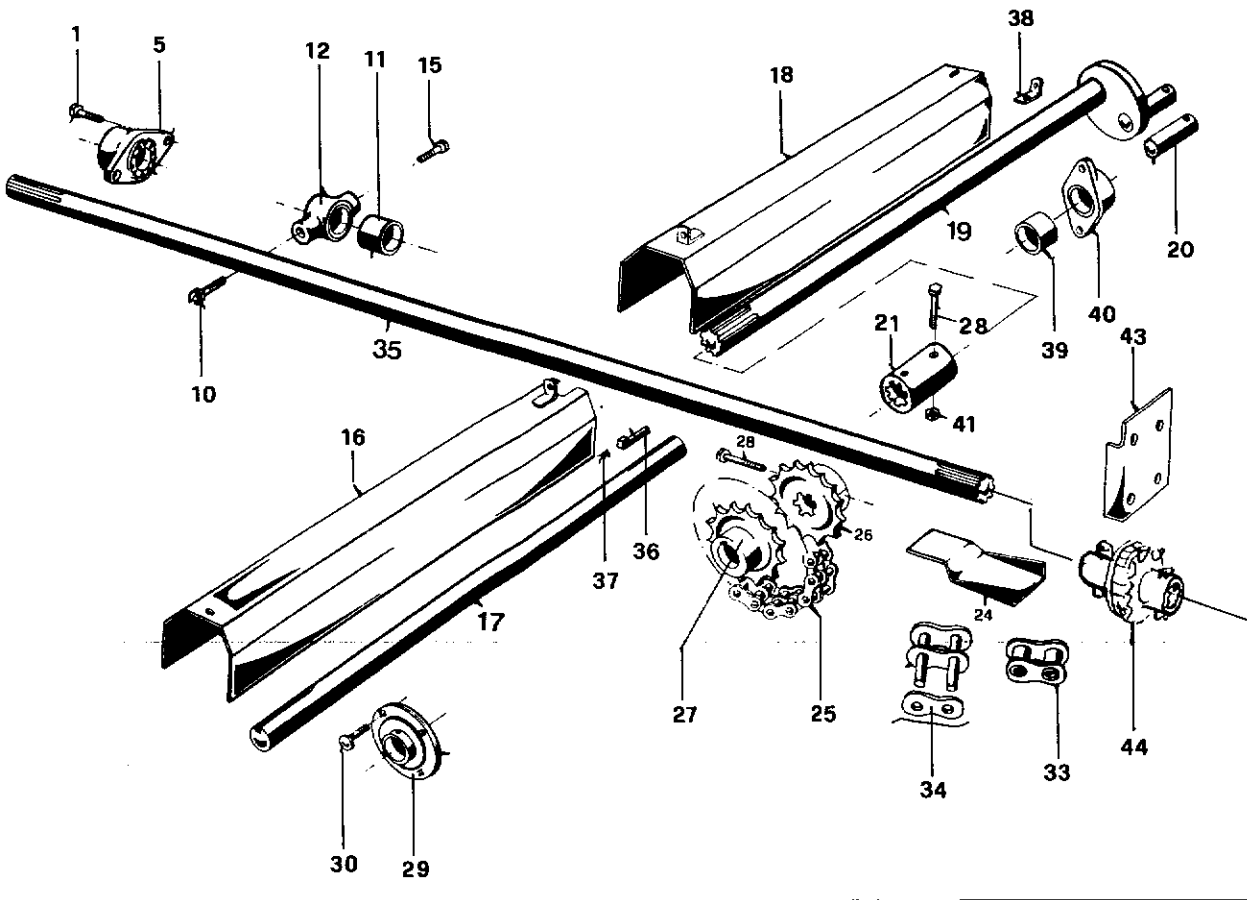
Rollboden - Holzboden

Blatt-Nr.: 90-4156

Ausgabe: 9808

	Bild Nr.	Ersatzteil Nr.	Benennung		Stückz pr.Gr.	Bemerkung
◆	1	08307	Rollbodenleiste	5x1560	19	
	5	27613	Rollbodenkette	9x31	1	
◆	13	10792	Gleitschiene	30x2x3725	3	
	16	30984	Holzboden links	825x3720	1	
	17	30983	Holzboden rechts	820x3720	1	
	18	08302	Bodenblech	L=1440	1	
	19	04448	Fugenscheibe		48	
	20	04733	Flachrundschraube	M8x35 D603-v	48	
	21	05525	Flachrundschraube	M8x55 D603-v	12	
◆	22	05460	Senkschraube	A6x35 D963-v	24	
	23	08711	Senkschraube	A8x30 D963-v	10	
	24	05529	Scheibe	R9 D440-v	10	
	25	05527	Scheibe	R6,6 D440-v	24	
◆	26	07416	Rollbodenschraube	10x36	38	
	27	07417	Zwischenstück		38	
	28	30986	Rollbodenbrett links	L=3720	1	
	29	30985	Rollbodenbrett rechts	L=3720	1	
	30	57752	6-kt-Mutter	M10 D980-v	38	
	31	06217	Verschlussglied	9x31	2	
	32	06218	Verschlussplatte		2	
	33	02583	Förderstahldraht	3x85	2	
	40	30341	Fladenschutz	kpl	1	Sonder
	41	30339	Flachstahl	25x5x1630	1	
	42	30340	Abstreifer	Gummi-100x6x1630	1	
	43	64042	Bordwandschraube	6x25 -v	9	
	44	05493	Scheibe	6,4 D125 -v	9	
	45	03457	Sechskantmutter	M6 D934 -v	9	

Hauptantrieb

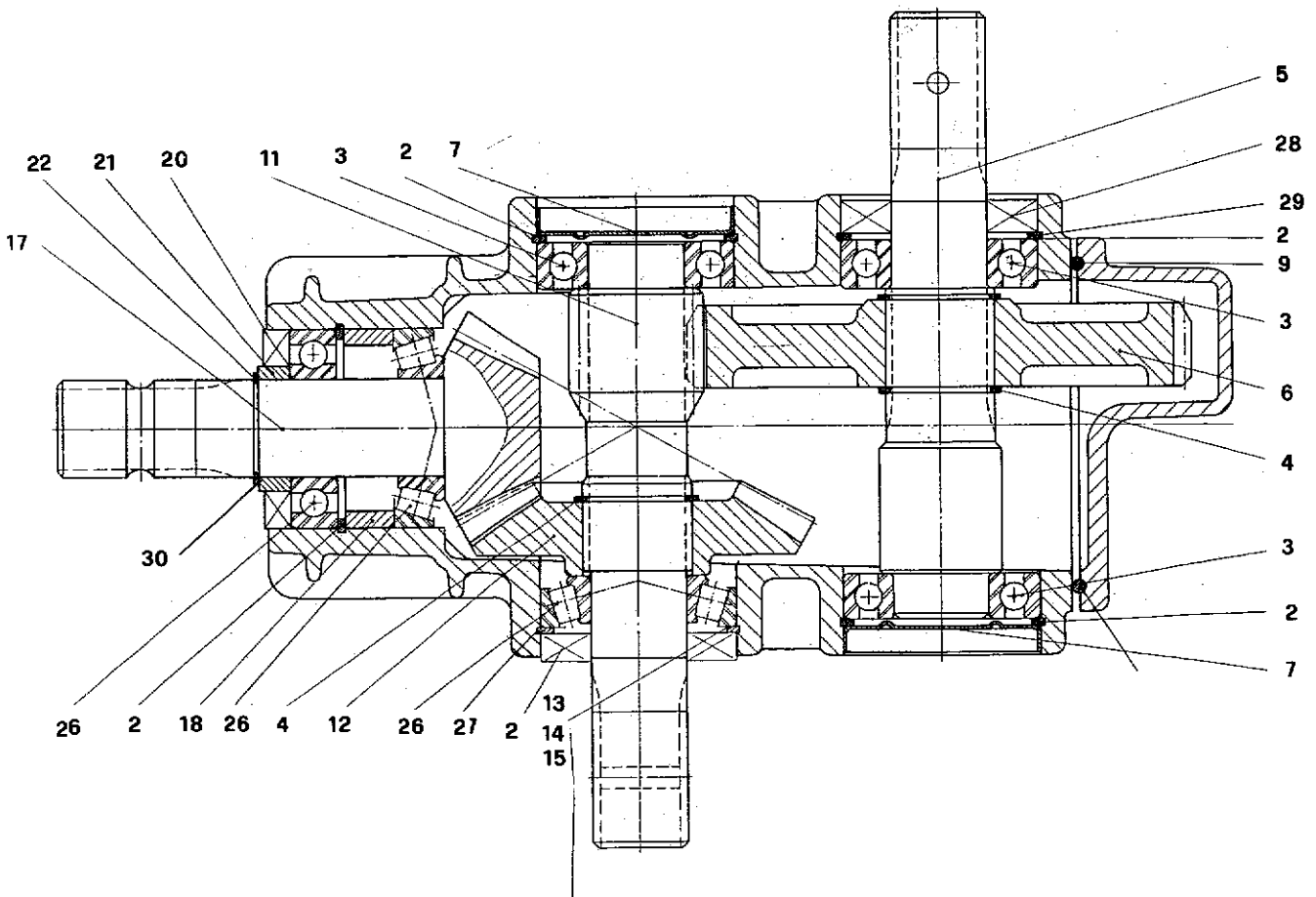
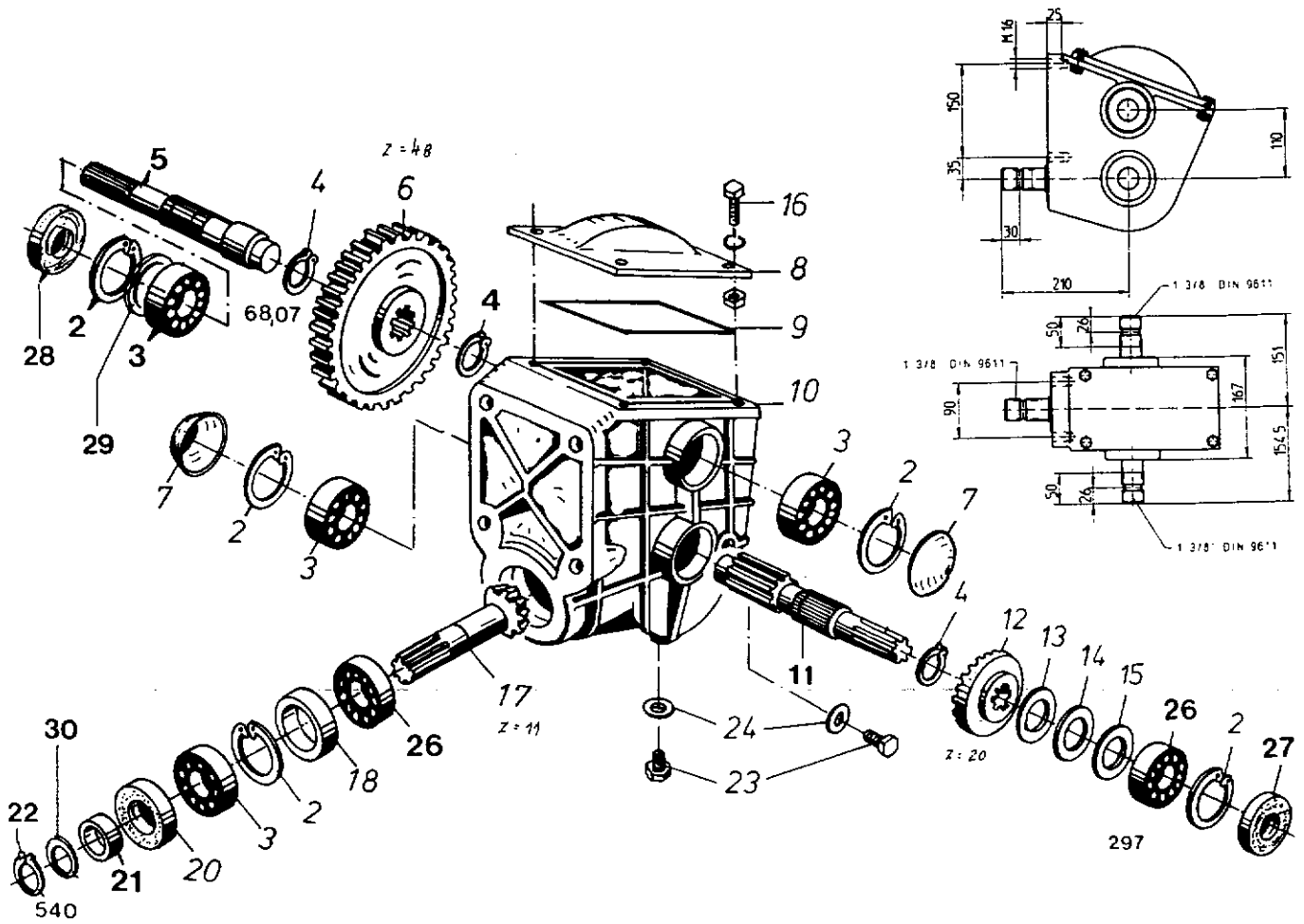


Hauptantrieb

Blatt-Nr.: 90 - 4158

Ausgabe: 9807

	Bild Nr.	Ersatzteil Nr.	Benennung	Stückz pr.Gr.	Bemerkung
◆	5	32854	Flanschlager	1	
	10	75380	Sicherungsschraube	1	M12x30 m. Nippel
◆	11	14506	Buchse	1	35x45x50
◆	12	14516	Lager kpl.	1	
	15	55205	Sicherungsschraube	1	M12x30
	16	09701	Abdeckblech links	1	
	17	01894	Antriebswelle	1	35x782
	18	14773	Abdeckblech rechts	1	
	19	48718	Vorschubwelle	1	35x742
	20	48719	Bolzen	1	
◆	21	06524	Vielkeilbuchse	1	
	24	39371	Schutz	1	
	25	00484	Rollenkette	1	13Gl.2x19,05x11,68
	26	09704	Kettenrad	1	Z=14
	27	09702	Kettenrad	1	Z=14
	28	39093	6-kt-Schraube	3	M8x60 D931-v
◆	29	03615	Flanschlager	1	
	30	56444	Flachrundschrabe	4	M10x25 D603-v
	33	12981	Innenglied	X	1642 Nr.4
	34	12983	Drahtverschlussglied	X	1642/2 Nr.58a
	35	64673	Antriebswelle	1	35x3595
◆	36	04000	Nasenkeil	1	10x8x50 D6887
◆	37	03608	Keilsicherung	1	10x6x1
	38	01538	Winkel	1	
◆	39	07869	Lagerbuchse	1	35x45x55
◆	40	08113	Lager kpl.	1	
	41	04222	6-kt-Mutter	4	M8 D934-v
	42	60115	6-kt-Schraube	2	M8x65 D931-v
	43	14304	Bock	1	
	44	65678	Kettenkupplung kpl.	1	
	45	64672	Rollenkette	1	12Gl.2x19,05x11,68
	46	64671	Kettenrad	2	Z=12



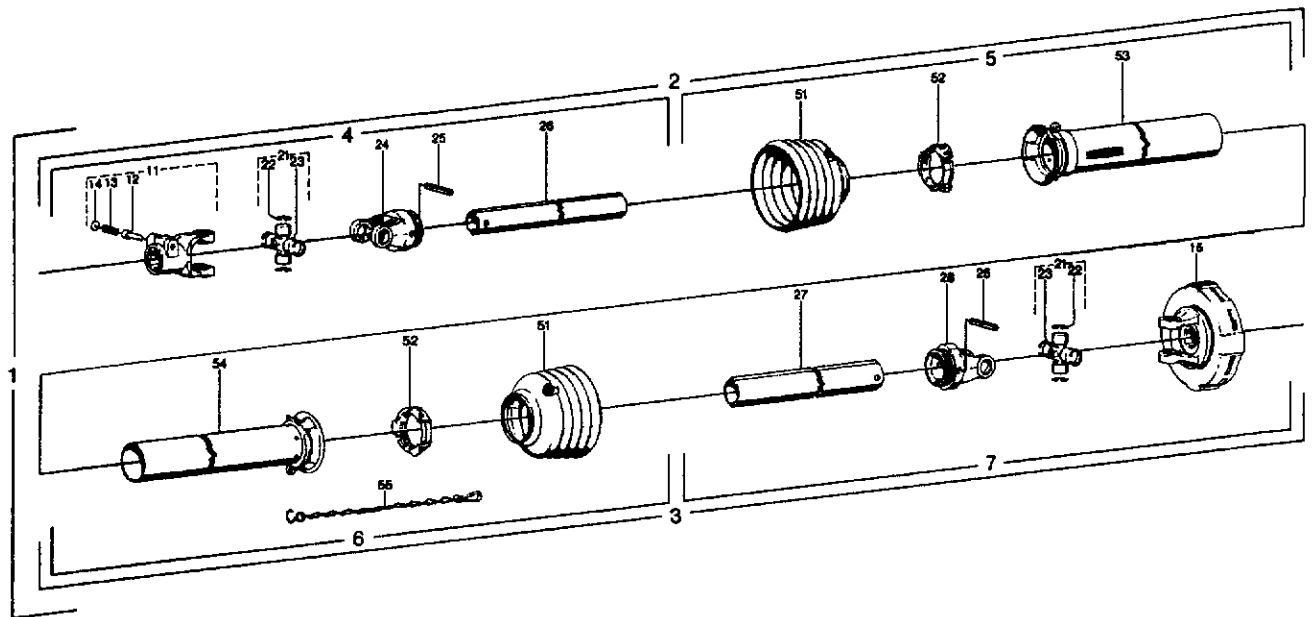
Getriebe

Bild Nr.	Ersatzteil Nr.	Benennung		Stückz pr.Gr.	Bemerkung
0	30608	Getriebe	1.02.05.1	1	
2	05540	Sicherungsring	72x2,5 D472	5	
3	07066	Rillenkugellager	6207 D625	4	
4	03707	Sicherungsring	40x1,75 D471	3	
5	01805	Welle		1	
6	01807	Stirnrad	Z = 48	1	
7	07065	V-Scheibe	72 D470	2	
8	01809	Deckel		1	
◆ 9	01813	Dichtungsschnur	5x6x620	1	
10	70081	Gehäuse	Shäro Guss	1+	ab 1995
	30609	Gehäuse	Silumin	1-	
11	01810	Stirnritzelwelle		1	
12	01799	Kegelrad	Z = 20	1	nur mit Pos.17
13	55369	Passscheibe	60x72x0,1	x	
14	09571	Passscheibe	60x72x0,3	x	
15	11682	Passscheibe	60x72x0,5	x	
16	03936	Sechskantschraube	10x30 D933	4	
17	01796	Kegelritzel	Z = 11	1	nur mit Pos.12
18	30610	Distanzring		1	
◆ 20	13129	Radialdichtring	45x72x10 BASL	1+	ab 1995
	11651	Radialdichtring	45x72x10-B1SL	1+	
21	01811	Distanzring		1	
22	03709	Sicherungsring	35x1,5 D471	1	
23	03431	Verschlussschraube	18x1,5 D910	2	
◆ 24	06303	Dichtring	A18x24 D7603 Cu	2	
26	05217	Kegelrollenlager	30207 D720	2	
◆ 27	62500	Radialdichtring	35x72x10 BASL	1+	ab 1995
		Radialdichtring	35x72x10 BAFGSL	1-	
◆ 28	10043	Radialdichtring	35x72x12 BASL	1	
29	09570	Passscheibe	56x72x0,1	x	
	11682	Passscheibe	56x72x0,3	x	
	11658	Passscheibe	56x72x0,5	x	
	11659	Passscheibe	56x72x1	x	
30	09870	Passscheibe	35x45x0,1	x	
	07062	Passscheibe	35x45x0,3	x	
	09872	Passscheibe	35x45x0,5	x	
		0,6 Liter Öl SAE 90			

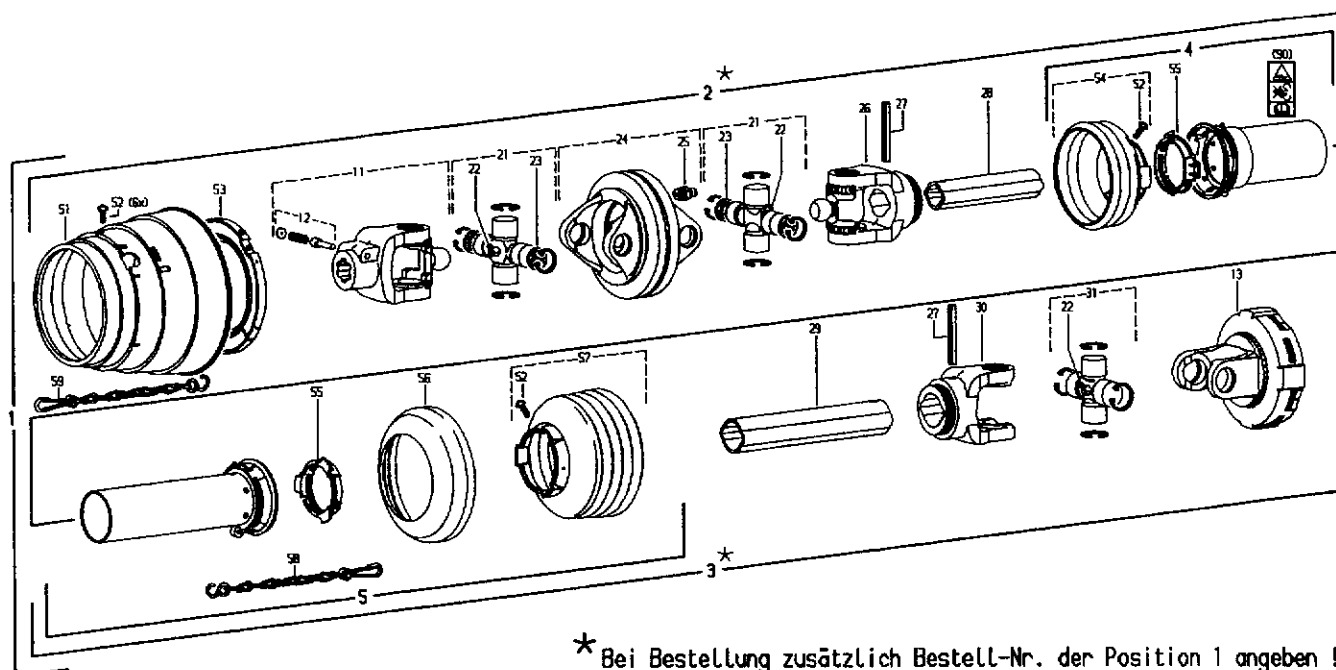
Hauptantriebsgelenkwelle

Blatt-Nr.: 90-4162

Ausgabe: 9807



Pos.-Nr. Item Reperé	Bestell-Nr. KEMPER	Bestell-Nr. Part No. Référence	Stückz. Quantity Quantité	Technische Angaben Technical Data Données techniques	Benennung	Description	Désignation
1	38685	339242	1	W2300-SC14-K92	Gelenkwelle mit Schutz	PTO drive shaft with guard	Transmission avec protecteur
2	46016	317129	1	WH2300-SC14-880	Innere Gelenkwellenhälfte mit äußerer Schutzhälfte	Inner PTO drive shaft with outer guard half	Demi-transmission intérieure avec demi-protecteur extérieur
3	46027	339243	1	WH2300-SC14-K92-875	Äußere Gelenkwellenhälfte mit innerer Schutzhälfte	Outer PTO drive shaft half with inner guard half	Demi-transmission extérieure avec demi-protecteur intérieur
4	46018	014470	1	WH2300-880	Innere Gelenkwellenhälfte	Inner PTO drive shaft half	Demi-transmission intérieure
5	46019	359098	1	Sch14-820	Äußere Schutzhälfte	Outer guard half	Demi-protecteur extérieur
6	46020	332366	1	Sch17-820	Innere Schutzhälfte	Inner guard half	Demi-protecteur intérieur
7	46028	022009	1	WH2300- K92-875	Äußere Gelenkwellenhälfte	Outer PTO drive shaft half	Demi-transmission extérieure
11	28344	041378	1	AG2300-1 3/8" (6)	Aufsteckgabel komplett	Quick-disconnect yoke	Machoire à verrouillage rapide
12	40497	087245	1		Schiebestift	Quick-disconnect pin cpl.	Poussoir de verrouillage rapide cpl.
13	40498	087246	1		Druckfeder	Compression spring	Ressort de compression
14	40499	087247	1		Scheibe	Washer	Rondelle
15	46029	053333	1	K92-2300-1 3/8" (6) M=750 Nm	Reibkupplung komplett drehsinnunabhängig	Friction clutch complete; independent of direction of rotation	Limiteur à friction complète; indépendant du sens de rotation
21	12343	044444	2		Kreuzgarnitur komplett	Cross and bearing kit cpl.	Croisillon complet
22	12344	020712	8	27x1,5	Sicherungsring	Retaining ring	Jonc
23	45047	084099	2	BM8x1	Keget-Schmiemippel	Lubrication fitting	Graisseur
24	12345	041315	1	RG2300-0v	Rillengabel	Inboard yoke	Machöite à gorge
25	12346	020614	2	10x65 DIN 1481	Spannstift	Spring-type straight pin	Goupille élastique
26	46022	095762	1	Ov; L=880	Profilrohr	Profile tube	Tube profile
27	46023	044215	1	1; L=875	Profilrohr	Profile tube	Tube profile
28	12349	041318	1	RG2300-1	Rillengabel	Inboard yoke	Machöite à gorge
51	46024	090192	2		Schutztrichter	Guard cone	Cône protecteur
52	33856	087279	2		Gleitring	Bearing ring	Bague de glissement
53	48025	056139	1	L=820	Außenschutzrohr mit Kappe	Outer guard tube with bearing housing	Tube de protection extérieur avec carter
54	46026	056138	1	L=820	Innenschutzrohr mit Kappe	Inner guard tube with bearing housing	Tube de protection intérieur avec carter
55	12371	044321	1		Haltekette	Safety chain	Chaînette



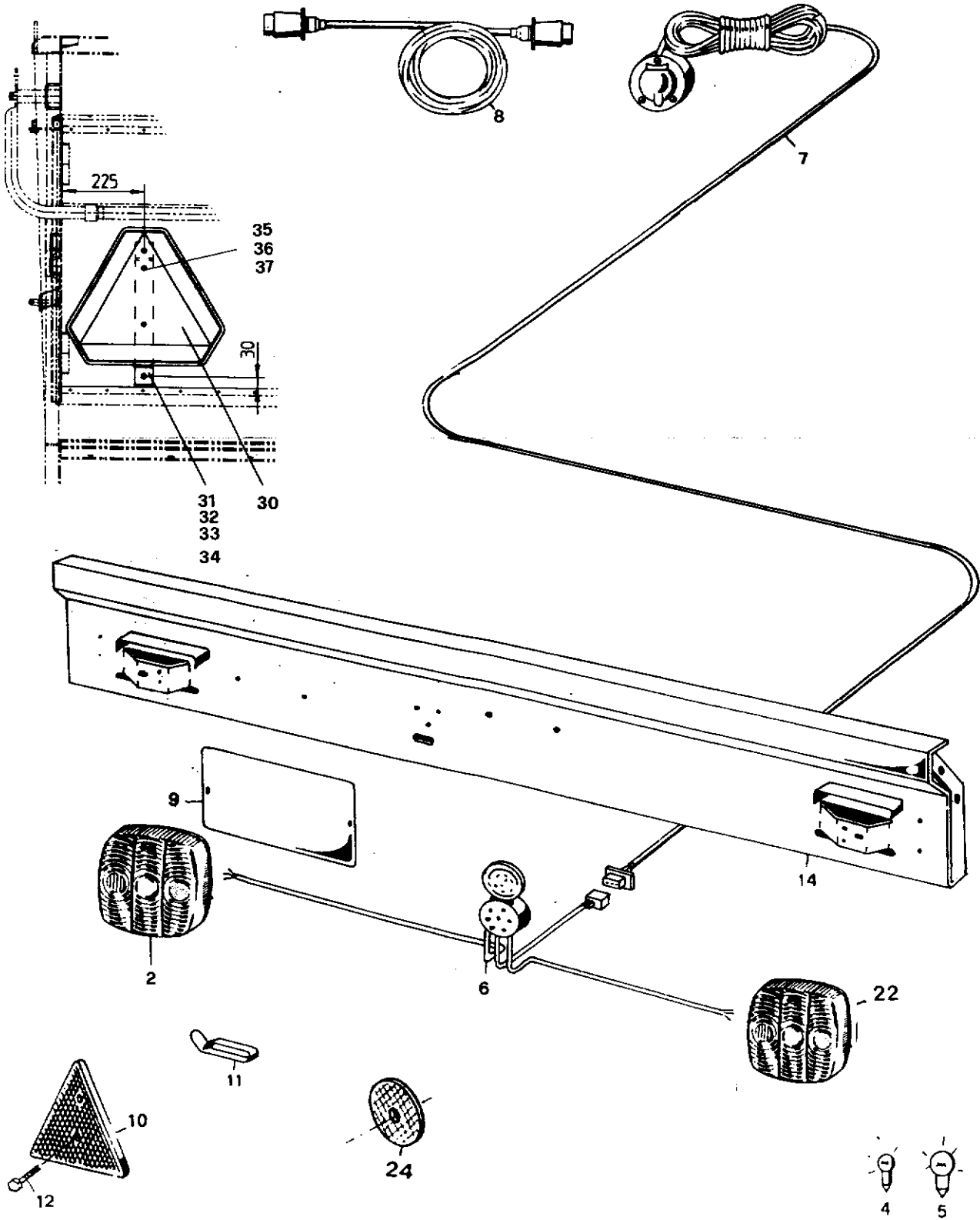
* Bei Bestellung zusätzlich Bestell-Nr. der Position 1 angeben !
 When ordering, part No. of item 1 must also be indicated !
 En cas de commande, indiquer aussi la référence du repère 1 !

Pos.-Nr. Item Reperé	Bestell-Nr. KEMPER	Bestell-Nr. Part No. Référence	Stückz. Quantity Quantité	Technische Angaben Technical Data Données techniques	Benennung	Description	Désignation
1	50271	196489	1	WWE2380-SD15-1010-K92	Weitwinkel-Gleichlauf-Gelenkwelle mit Schutz	Wide-angle CV PTO drive shaft with guard	Transmission avec protecteur
2	77269		1	WWH2380-SC15-925	Innere Weitwinkel-Gleichlauf-Gelenkwellenhälfte mit äußerer Schutzhälfte	Inner Wide-angle CV PTO drive shaft half with outer guard half	Demi-transmission avec JDH interieure et demi-protecteur extérieur
3	77271		1	WH2300-SD15-K92-830	Äußere Schutzhälfte SC-Rohr 25mm kürzen	Outer guard half Shorten SC tbe by 25mm	Demi-protecteur extérieur Raccourcir tube SC de 25mm
4	77272	180219	1	SCH15-A750-RP3	Innere Gelenkwellenhälfte	Inner PTO drive shaft half	Demi-transmission interieure
5	77273	368683	1	SDH15-J750-RP6-K	Innere Schutzhälfte SC-Rohr 30mm kürzen SC-Trichter 1 Rippe kürzen	Inner guard half Shorten SC tube by 30mm Shorten SC cone by 1 rib	Demi-protecteur interieur Raccourcir tube SC de 30mm Raccourcir cone SC de 1 onde
11	71822	366838	1	AG2380-1 3/8" (6)	Aufsteckgabel mit Schiebepflöck	Quick-disconnect yoke	Machoire à verrouillage rapide
12	50501	agraset 101	1		Schiebepflöck kpl.	Quick-disconnect pin cpl.	Poussoir de verrouillage rapide cpl.
13	46029	053333	1	K92-2300-1 3/8" (6) M=750 Nm	Reibkupplung drehsinnunabhängig	Friction clutch; independent of direction of rotation	Limiteur à friction; indépendant du sens de rotation
21	77274	382701	2	WW2380	Kreuzgarnitur komplett	Cross and bearing kit cpl.	Bloc Croisillon complet
22	50822	084099	3	BM8x1	Kegel-Schmiernippel	Lubrication fitting	Graisseur
23	77275	164466	4	23,75x2	Ronde	Plate	Rondelle
24	71825	384517	1	DOPG1280	Doppelgabel mit Schmiernippel	Double yoke with lubrication fitting	Machoire double avec graisseur
25	45047	020672	1	BM8x1	Kegel-Schmiernippel	Lubrication fitting	Graisseur
26	77276	366860	1	RG2380-Ov	Rillengabel	Inboard yoke	Machoire à gorge
27	12346	020614	2	10x65 DIN 1481	Spannstift	Spring-type straight pin	Goupille élastique
28	77277	050198	1	OvGA; L=780	Profilrohr; beschichtet	Profile tube; coated	Tube profile; couvert
29	77278	080241	1	1G; L=780	Profilrohr	Profile tube	Tube profile
30	12349	041318	1	RG2300-1	Rillengabel	Inboard yoke	Machoire à gorge
31	12343	044444	1		Kreuzgarnitur komplett	Cross and bearing kit cpl.	Bloc Croisillon complet
51	71830	365715	1	SD15/25-2380	Schutztrichter	Guard cone	Cône protecteur
52	50498	365305	8	4x10	Schraube	Screw	Vis
53	71831	365717	1	SD15/25-2380	Gleitring	Bearing ring	Bague de glissement
54	57849	172750	1	n=RP3	Schutztrichter	Guard cone	Cône protecteur
55	33856	087279	2		Gleitring	Bearing ring	Bague de glissement
56	46110	359471	1		Stützring	Reinforcing collar	Bague de renfort
57	52568	365345	1	n=RP3	Schutztrichter	Guard cone	Cône protecteur
58	12371	044321	1	400	Haftkette	Safety chain	Chaînette
59	59107	382078	1	600	Haftkette	Safety chain	Chaînette
90	78431	120777	1		Bedienungsanleitung Gefahrenhinweis-Aufkleber	Service instructions Warning decal	Notice d'emploi étiquette d'avertissement

Beleuchtungsanlage

Blatt-Nr.: 90 - 4168

Ausgabe: 9805

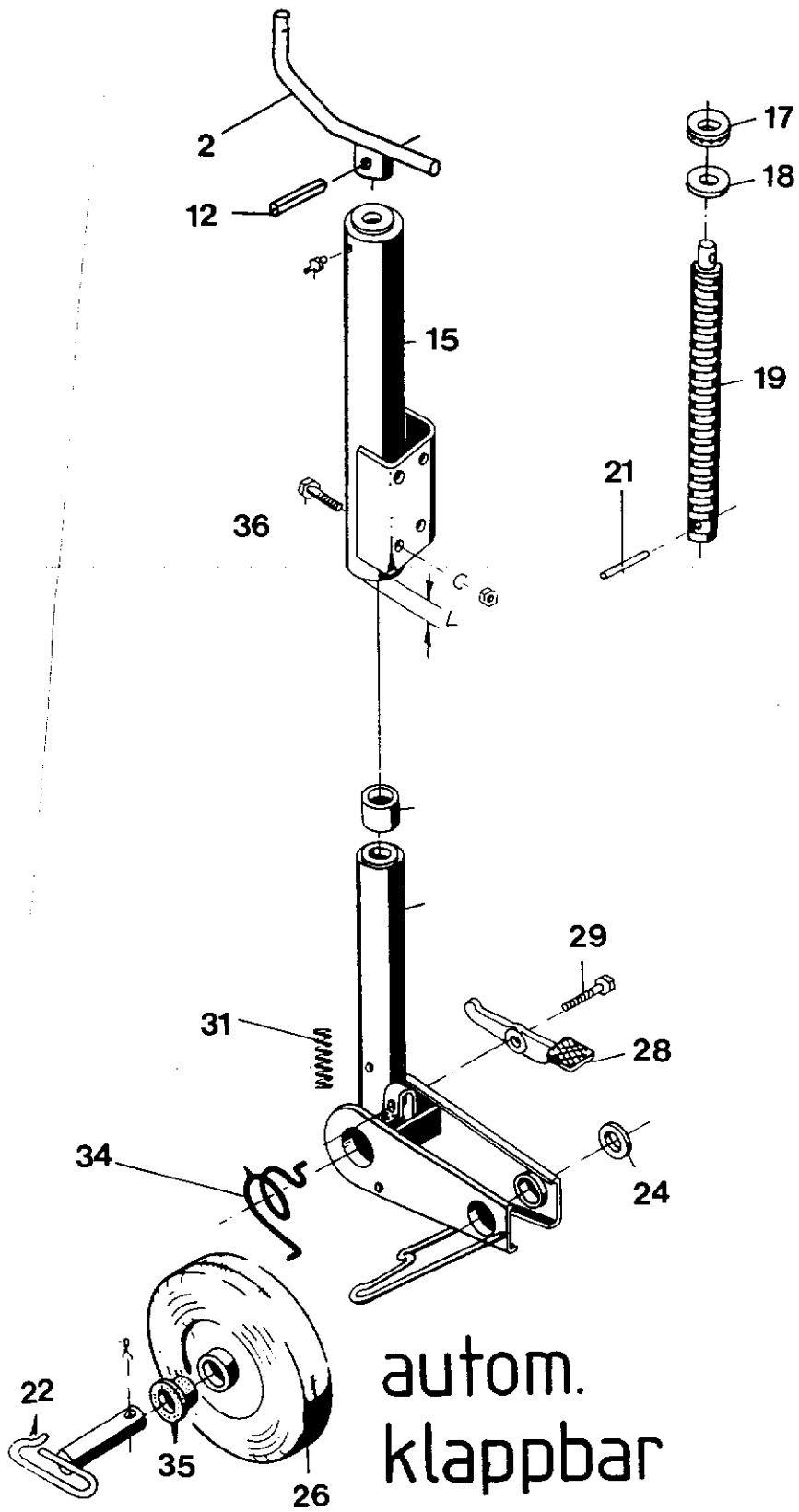


Beleuchtungsanlage

Blatt-Nr.: 90 - 4168

Ausgabe: 9805

	Bild Nr.	Ersatzteil Nr.	Benennung		Stückz pr.Gr.	Bemerkung
	1	14434	Rücklicht-Anlage		1	
◆	2	10076	Leuchte lks.	PR-Nr.43256	1	
◆	4	28185	Kugellampe	12V 10W	2	
◆	5	28186	Kugellampe	12V 21W	2	
	6	10245	Steckdose	mit Kabel	1	
	7	13377	Zuleitung	7x5500	1	
	8	02136	Verbindungskabel	7x2620	1	
	9	12931	Nummernschild	240x130	1	
	10	13577	Dreieck-Rückstrahler		2	
	11	04578	Kabelklemme		5	
	12	04628	Sechskantschraube	6x20 D933-v	10	
	14	14392	Träger		1	
◆	22	39376	Leuchte re.	PR-Nr.43256	1	
◆	24	39407	Rückstrahler		4	
◆	30	69128	Warndreieck		1	
	31	81161	Halter		1	
	32	04220	Sechskantschraube	6x20 D933-v	2	
	33	05494	Scheibe	8,4 D125-v	2	
	34	03422	Sechskantmutter	M8 D985	2	
	35	05714	Flachkopfschr.	6x25 D85-x	2	
	36	05493	Scheibe	6,4 D125-v	2	
	37	03457	Sechskantmutter	M6 D934-v	2	



autom.
klappbar

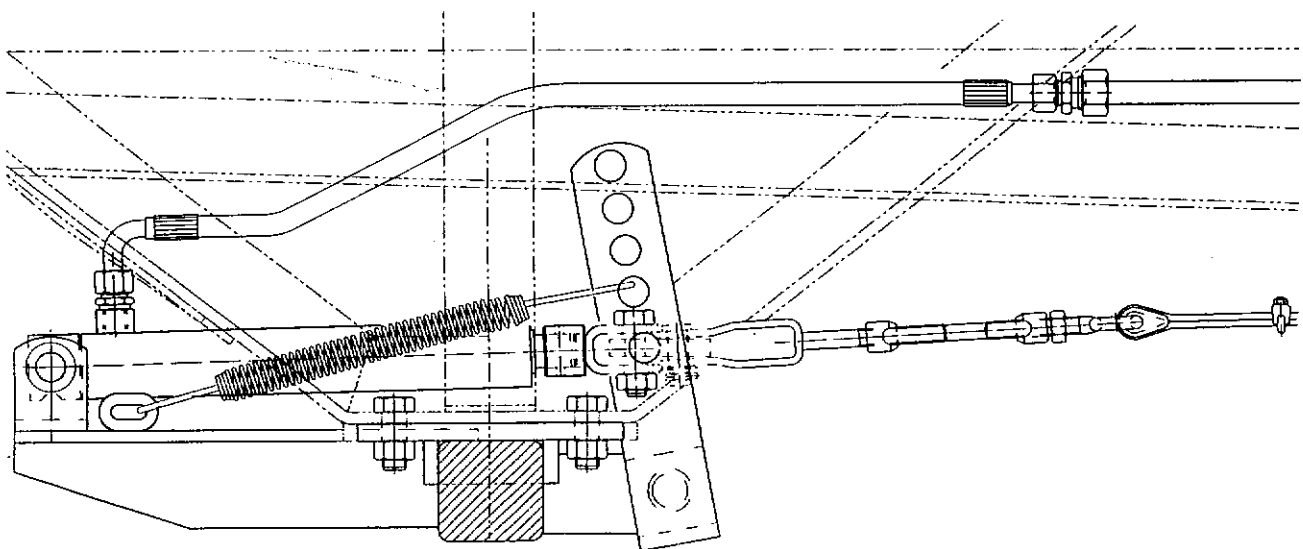
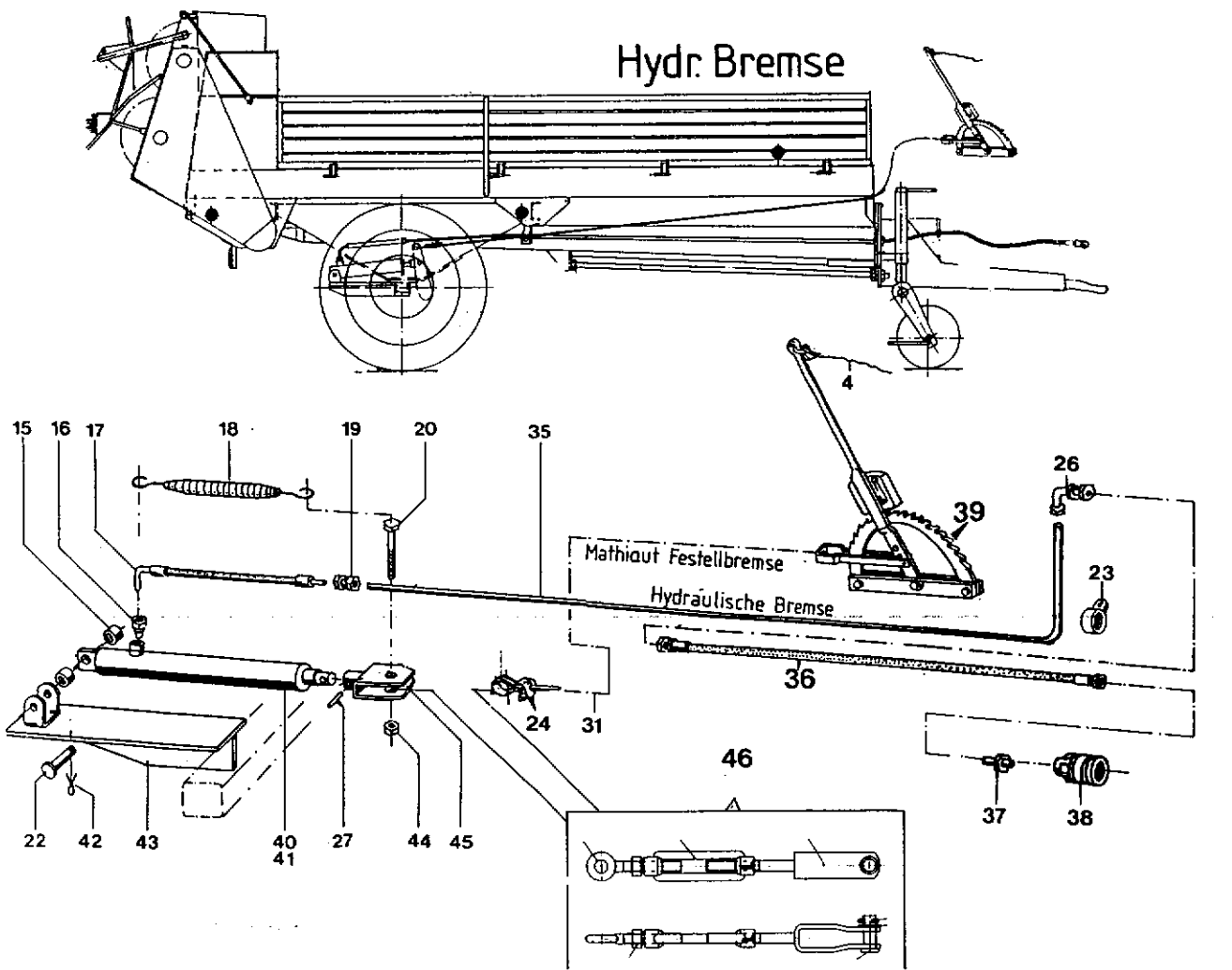
Stützrad

Blatt-Nr.: 90 - 4170

Ausgabe: 9807

Bild Nr.	Ersatzteil Nr.	Benennung	Stückz pr.Gr.	Bemerkung
1	54925	Stützrad kpl. 320x80	1	
2	63779	Handkurbel	1	
12	05762	Spannhülse 4x36	1	
15	48932	Außenrohr	1	
◆ 17	05568	Axial-Rillenkugellager 511Z20 D711	1	
18	66915	Scheibe 20,5x35x5	1	
19	06253	Spindel Tr.30x6x400	1	
20	48933	Innenrohr-Schwenkarm	1	
21	66917	Spannhülse 4x30	1	
22	06230	Radbolzen	1	
23	05480	Splint 5x40	1	
24	04282	Scheibe 32x42x2	1	
◆ 26	06229	Laufgrad mit Buchse 320x80	1	
28	30618	Betätigungshebel 88 lang	1	
29	39092	6-kt-Schraube 8x40 D931	1	
31	06241	Druckfeder 19x2,25x48	1	
34	48936	Spiralfeder	1	
35	06247	Buchse 30x37,2x25	2	
36	04227	6-kt-Schraube 12x25 D933-v	4	
37	04210	Federring A12 D127-v	4	
38	04205	6-kt-Mutter M 12 D 934	4	
40	06238	Bundmutter TR30x6 L=50	1	

Hydr. Bremse



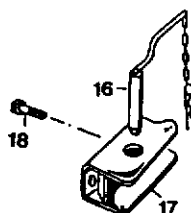
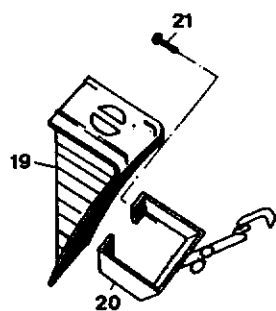
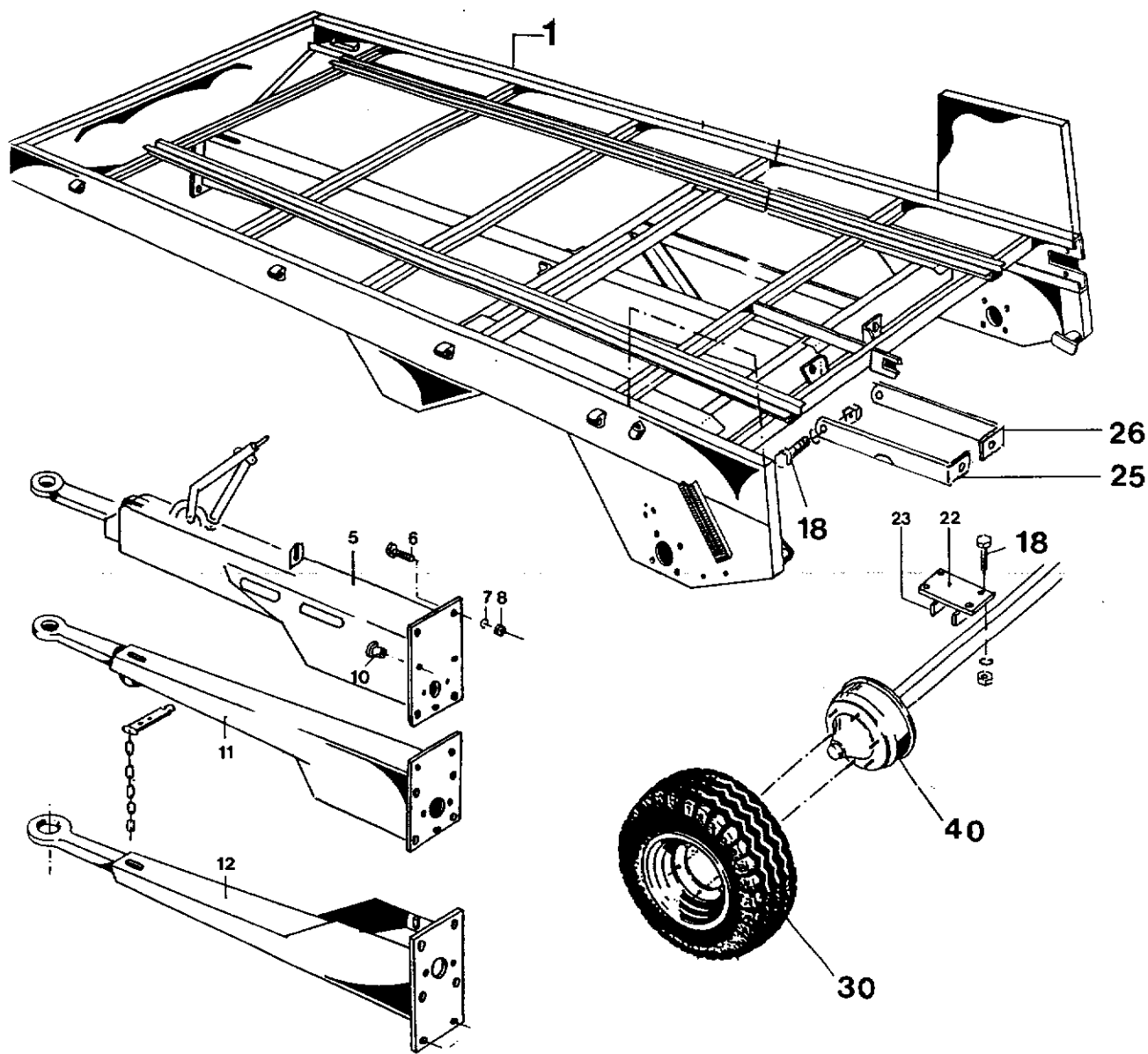
Bremsenrichtungen

Blatt-Nr.: 90 – 4172

Ausgabe: 9807

Bild Nr.	Ersatzteil Nr.	Benennung	Stückz pr.Gr.	Bemerkung
	4	Zugseil	1	
	15	Buchse	2	
	16	Ger.-Einschraubverschrg	4	
◆	17	HD-Schlauch	1	
	18	Rückholfeder	2	
	19	Ger. Reduziersverschrg.	1	
	20	6-kt-Schraube	14x50 D933-v	1
	22	Bolzen	20x8x72	1
	23	Rohrschelle		3
	24	Seilklemme	S5 D1142	3
	25	Kausche	B6 D6899	1
	26	Winkelschottverschrg.		1
	27	Spannhülse	6x40 D1481	1
	31	Bremsseil	5x5700	1
	35	Rohr		1
◆	36	Schlauchleitung	200-15	1 Franz. Norm
	37	Einschraubstutzen		1
	38	Kupplungsstecker		1 Franz. Norm
	39	Mathiaut-Feststellbremse		1
	40	Hydraulikzylinder		1
◆	41	Dichtungssatz	für 32952	1
	42	Splint	5x32 D94-v	1
	43	Grundplatte		1
	44	6-kt-Mutter	M14 D985-v	1
	45	Gabel		1
	46	Spannschloß		1

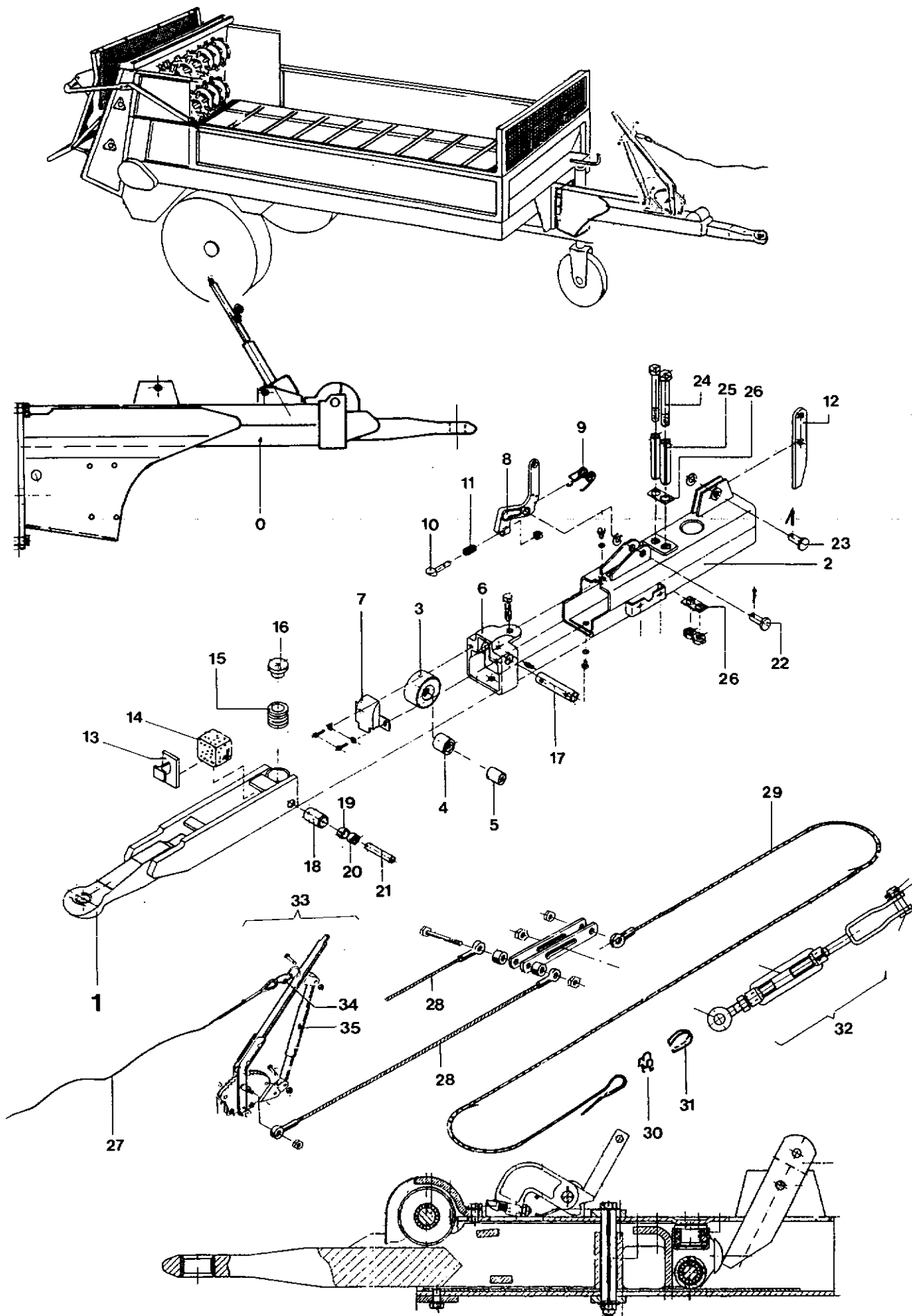
Rahmen – Deichseln – Achsen – Reifen



Rahmen – Deichseln – Achsen – Reifen

Bild Nr.	Ersatzteil Nr.	Benennung	Stückz pr.Gr.	Bemerkung
1	75860	Rahmen	1	
5	66062	Zugdeichsel mit Auflaufeinrichtung kpl.	1	
6	14809	Sechskantschr. 20x60	4	
7	04704	Federring	4	
8	06199	Sechskantmutter	4	
11	66062	Zugdeichsel Normalanhängung	1	
12	66062	Zugdeichsel Untenanhängung	1	
16	08494	Bolzen	1	
17	04570	Kupplung	1	
18	12028	Sechskantschr. 16x40 D933-v	6	
19	34638	Unterlegkeil	2	
20	62024	Halterung	2	
21	38348	Bordwandschr. 8x16	8	
22	14778	Flachstahl 80x12x180	2	
23	14777	Flachstahl 30x10x80	4	
24	12028	Sechskantschr. 16x40 D933-v	4	
25	30776	Strebe links	1	
26	14381	Strebe re.	1	
30	13845	Rad kpl. 11.5/80-15.3 10PR 6 - Loch	2	
	32607	Rad kpl. 13.0/75-16 10PR 6 - Loch	2	
	30309	Rad kpl. 12.5/80-18 10PR 6 - Loch	2	
	37865	Rad kpl. 15.0/55-17 10PR 6 - Loch	2	
40	65460	Bremsachse PKR 4006 E-Liste 90-4178	1	
	52761	Bremsachse PB 4006 E-Liste 90-4182	1	bis Masch.Nr. 92858
	52761	Bremsachse GS 4006 E-Liste 90-4183	1	ab Masch.Nr. 92859

Auflaufeinrichtung



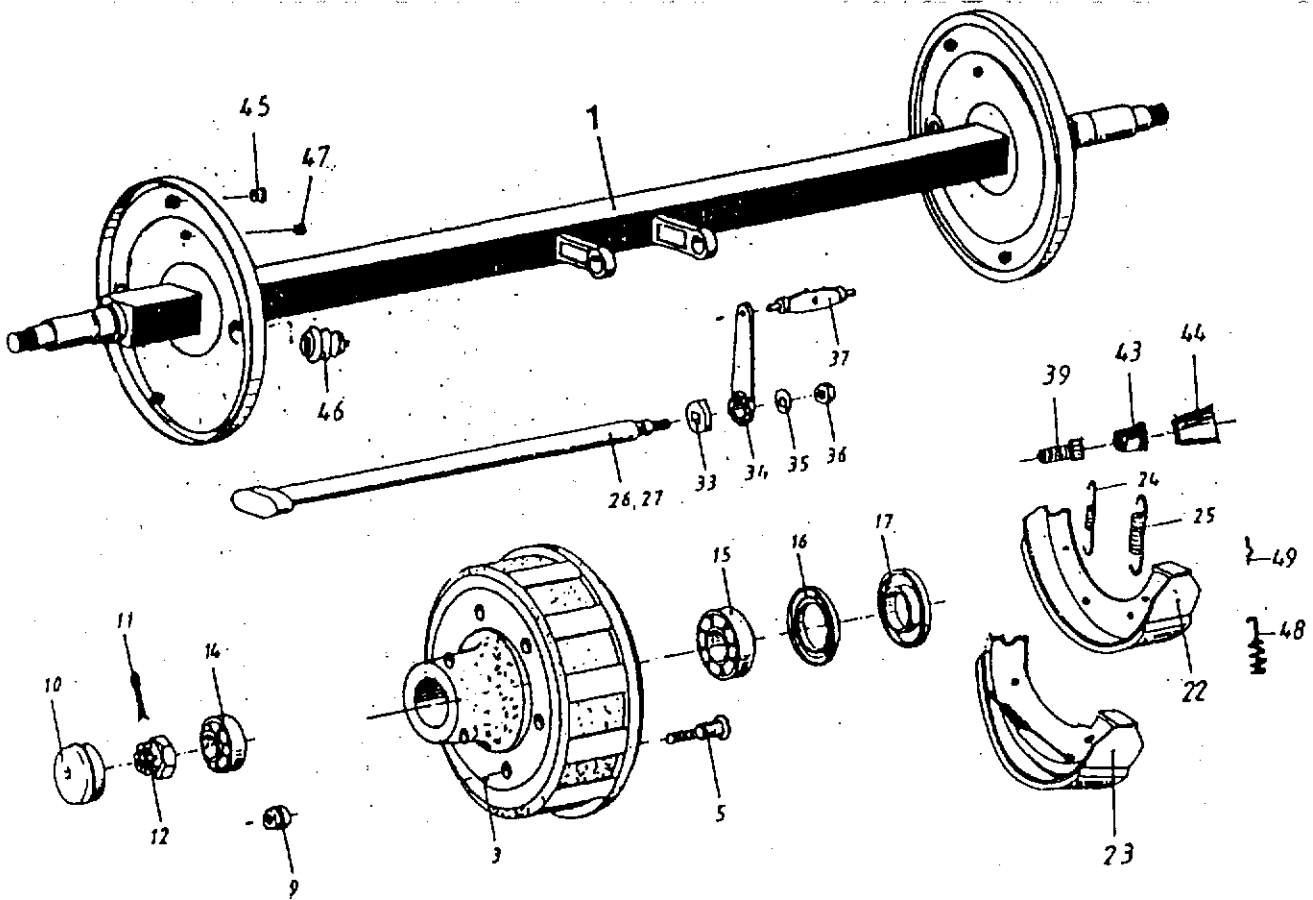
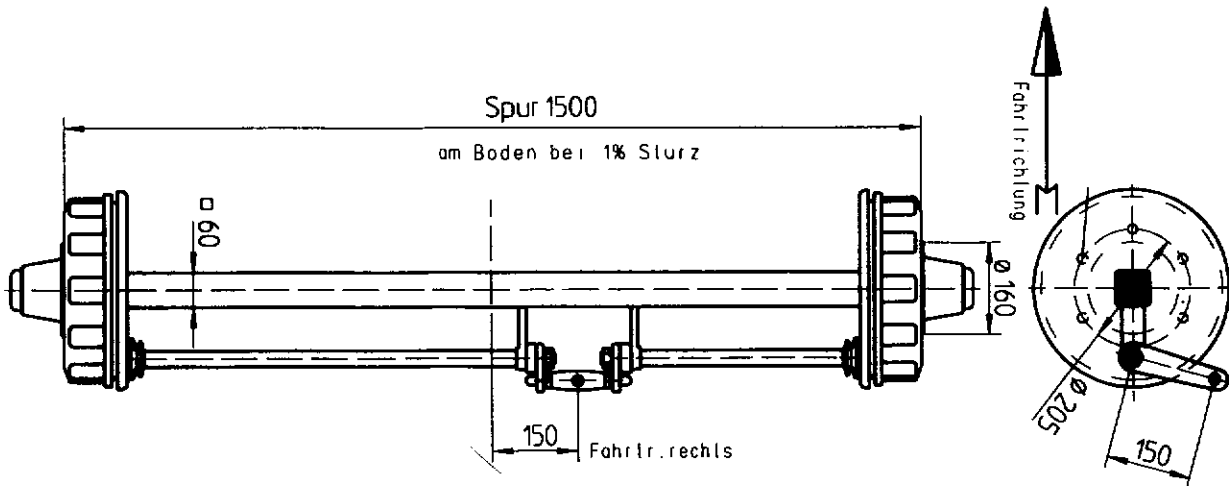
Auflaufeinrichtung

	Bild Nr.	Ersatzteil Nr.	Benennung		Stückz pr.Gr.	Bemerkung
	0	64493	Zugdeichsel kpl. Auflaufeinrichtung	ZE-E60 RAVE H80	1	
	1	62768	Zugöse		1	
	3	31067	Stützrolle	37x88x40	1	
◆	4	31072	Nadellager	HK3020	2	
	5	31073	Innenring	IR25x30x20	2	
	6	77266	Lagerstück		1	
◆	7	77267	Schutzkappe		1	
	8	36664	Rückfahrsperr	m. Schnäpper+Feder	1	
◆	9	36667	Schenkelfeder		1	
	10	36666	Schnäpper		1	
	11	29480	Druckfeder		1	
	12	77268	Umlenkhebel		1	
	13	36680	Druckprofil		1	
◆	14	31081	Anzugsdämpfer		1	
	15	36681	Druckfeder		1	
	16	28785	Druckstück		1	
◆	17	31066	Bolzen		1	
	18	31069	Laufrolle	32x45x56	1	
◆	19	31071	Nadellager	HK2520	2	
	20	37074	Innenring	IR20x25x20	2	
◆	21	31078	Bolzen	20x97	1	
	22	52771	Bolzen	16x54x50 D1434	1	
	23	36669	Bolzen	16x45x38 D1434	1	
◆	27	04564	Abreißeil	8x3000	1	
◆	28	77199	Handbremsseil	395	2	
	29	63902	Drahtseil	4200	1	
	30	34731	Drahtseilklemme	6,5 D1142	3	
	31	30385	Kausche	B NG7	1	
	32	49562	Spannschloß	mit Gabelstück	1	
	33	62074	Handbremshebel	kpl.	1	
	34	29521	Abreißeil		1	
	35	65869	Gasfeder		1	
			Nicht aufgeführte Pos. auf Anfrage			

Bremsachse für Rückfahrautomatik

Blatt-Nr.: 90 - 4178

Ausgabe: 9807



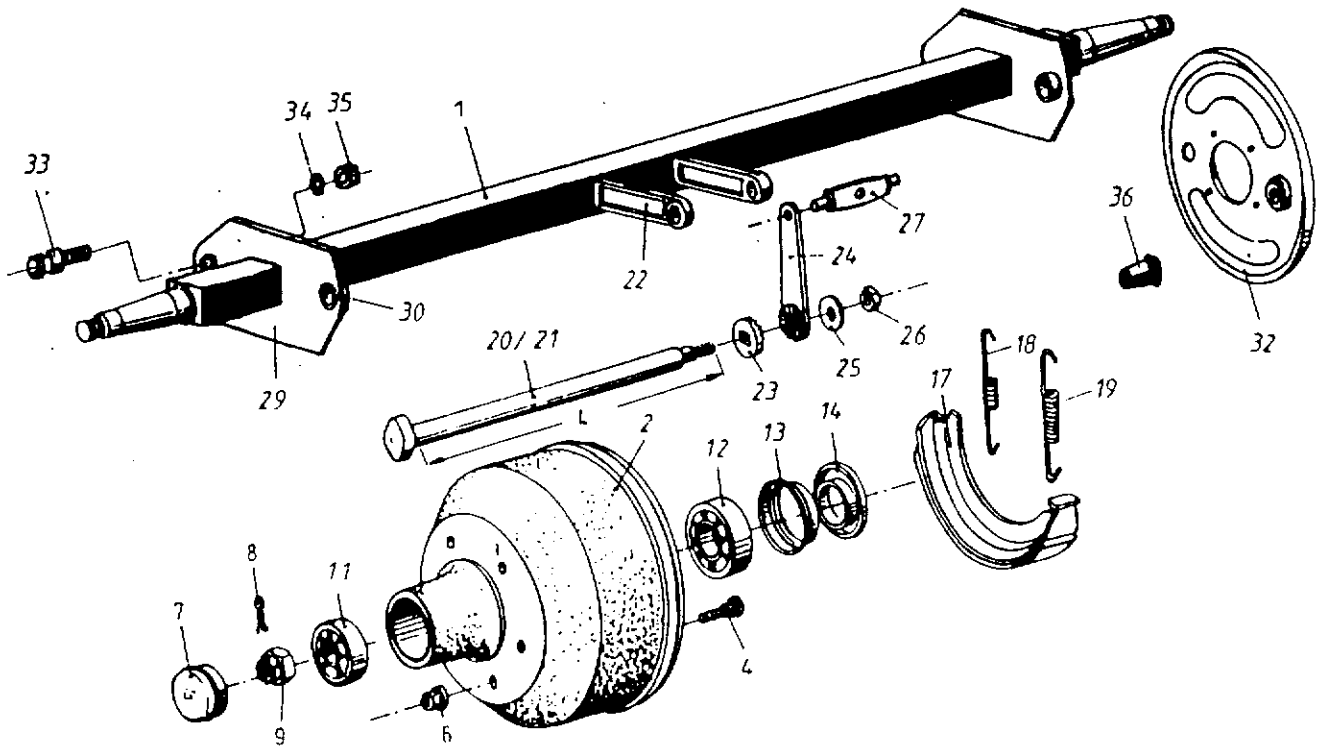
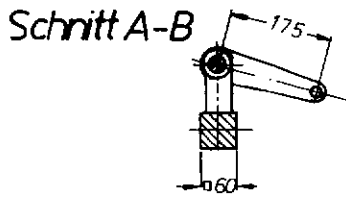
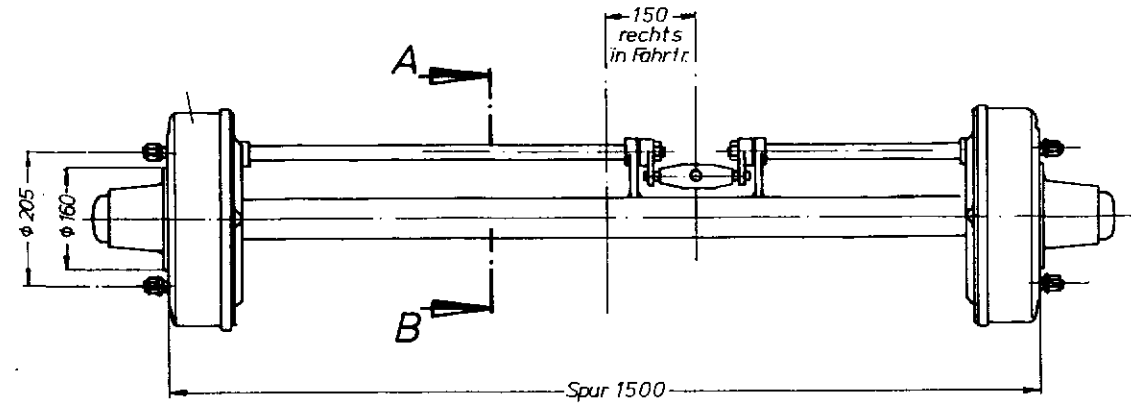
Bremsachse für Rückfahrautomatik

Blatt-Nr.: 90 - 4178

Ausgabe: 9807

Bild Nr.	Ersatzteil Nr.	Benennung	Stückz pr.Gr.	Bemerkung
0	65460	Bremsachse PKR 4006 Radbr. 30-4010	1	
3	68209	Bremstrommel	2	
5	32213	Riffelbolzen 18x1,5x46	12	
9	03318	Kugelbundmutter A18 D74361	12	
10	68211	Radkappe Ø 72,1	2	
11	03321	Splint 5x45 D94	2	
12	04730	Kronenmutter M27x1,5 D937	2	
14	05876	Kegelrollenlager 32207 D720	2	
15	05119	Kegelrollenlager 30210 D720	2	
16	32298	Labyrintring	2	
17	52786	Stoßring	2	
22	68212	Bremsbelag mit Belag kpl.	4	
23	68213	Bremsbelag mit Belag vollst.	4	
24	66252	Zugfeder	2	
25	66253	Zugfeder	2	
26	66783	Bremsnockenwelle links 783	1	
27	66784	Bremsnockenwelle rechts 483	1	
33	32210	Zahnscheibe	2	
34	64080	Bremshebel	2	
35	32218	Federscheibe B20 D137	2	
36	04702	6-kt-Mutter M20x1,5 D934	2	
37	36213	Traverse	1	
45	39474	Verschlussstopfen	4	

Bremsachse für Druckl.+Hydr. Bremsanlage



Bremsachse für Druckl.+Hydr. Bremsanlage

Blatt-Nr.: 90 - 4182

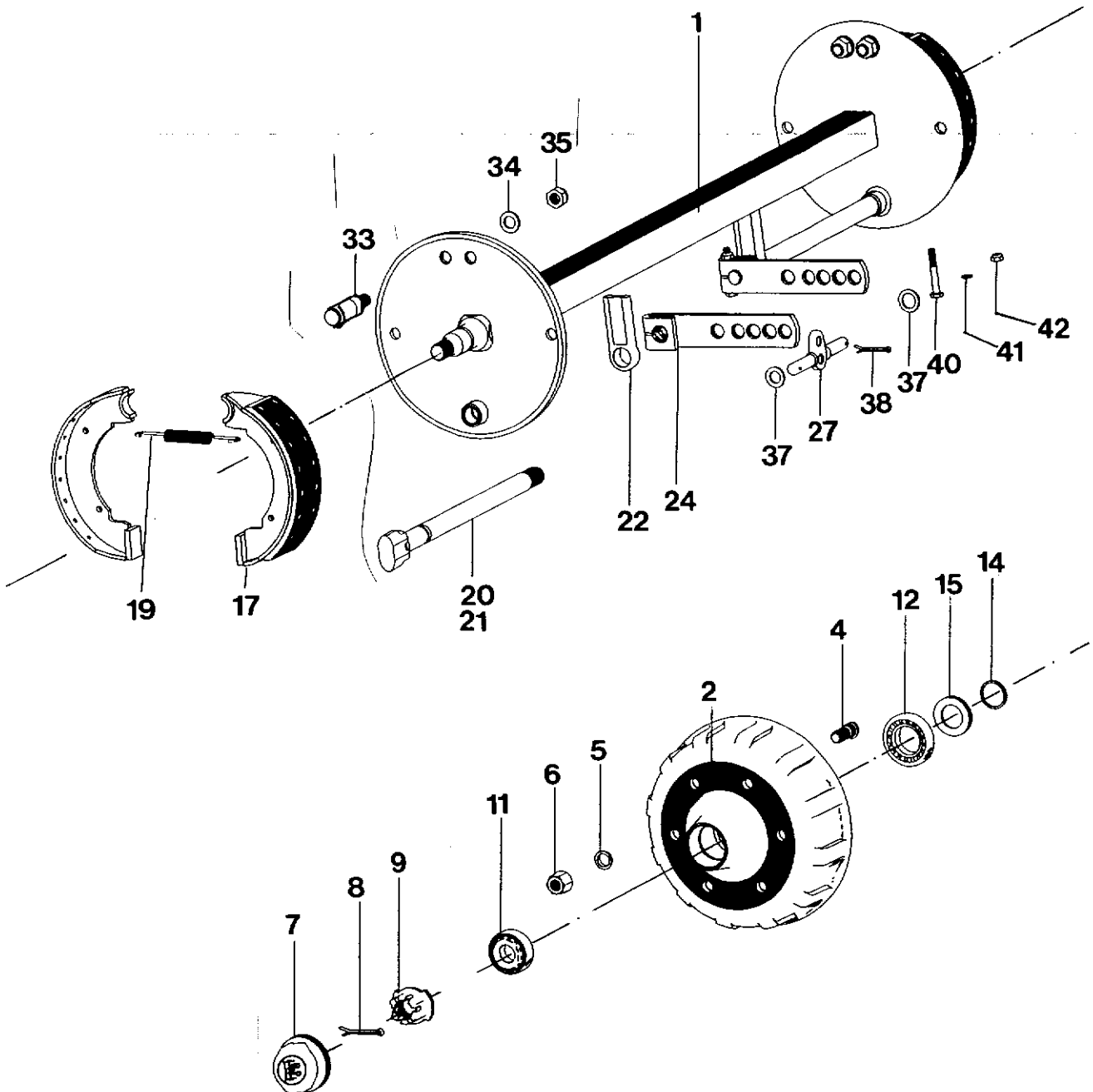
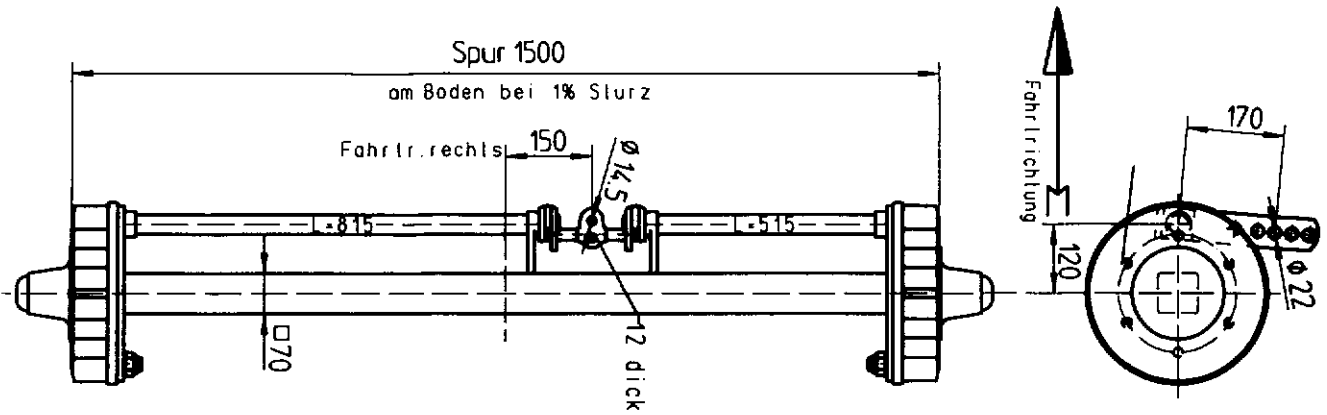
Ausgabe: 9807

Bild Nr.	Ersatzteil Nr.	Benennung	Stückz pr.Gr.	Bemerkung
Bis Masch. Nr. 90 - 92858				
0	52761	Bremsachse PB 4006 Radbr. B 306 – 87 B	1	725.10.707.08.03
2	52785	Trommelnabe	2	
4	32213	Riffelbolzen	12	
6	03318	Kugelbundmutter	12	
7	32296	Radkappe	2	
8	03321	Splint	2	
9	04730	Kronenmutter	2	
11	05876	Kegelrollenlager	2	
12	05119	Kegelrollenlager	2	
13	32298	Labyrinthtring	2	
14	52786	Stoßring	2	
17	52787	Bremsbacke kpl.	4	
18	52788	Bremsbackenfeder	2	
19	32207	Zugfeder	2	
23	32210	Zahnscheibe	2	
24	32211	Bremshebel	2	
25	32218	Federscheibe	2	
26	04702	6-kt-Mutter	2	
27	36213	Traverse	1	
30	52791	Lagerbuchse	2	
32	52792	Abdeckblech	2	
33	52793	Bremsbolzen	2	
34	05507	Scheibe	2	
35	52795	6-kt-Mutter	2	
36	52794	Manschette	2	

Bremsachse für Druckl.+Hydr. Bremsanlage

Blatt-Nr.: 90 - 4183

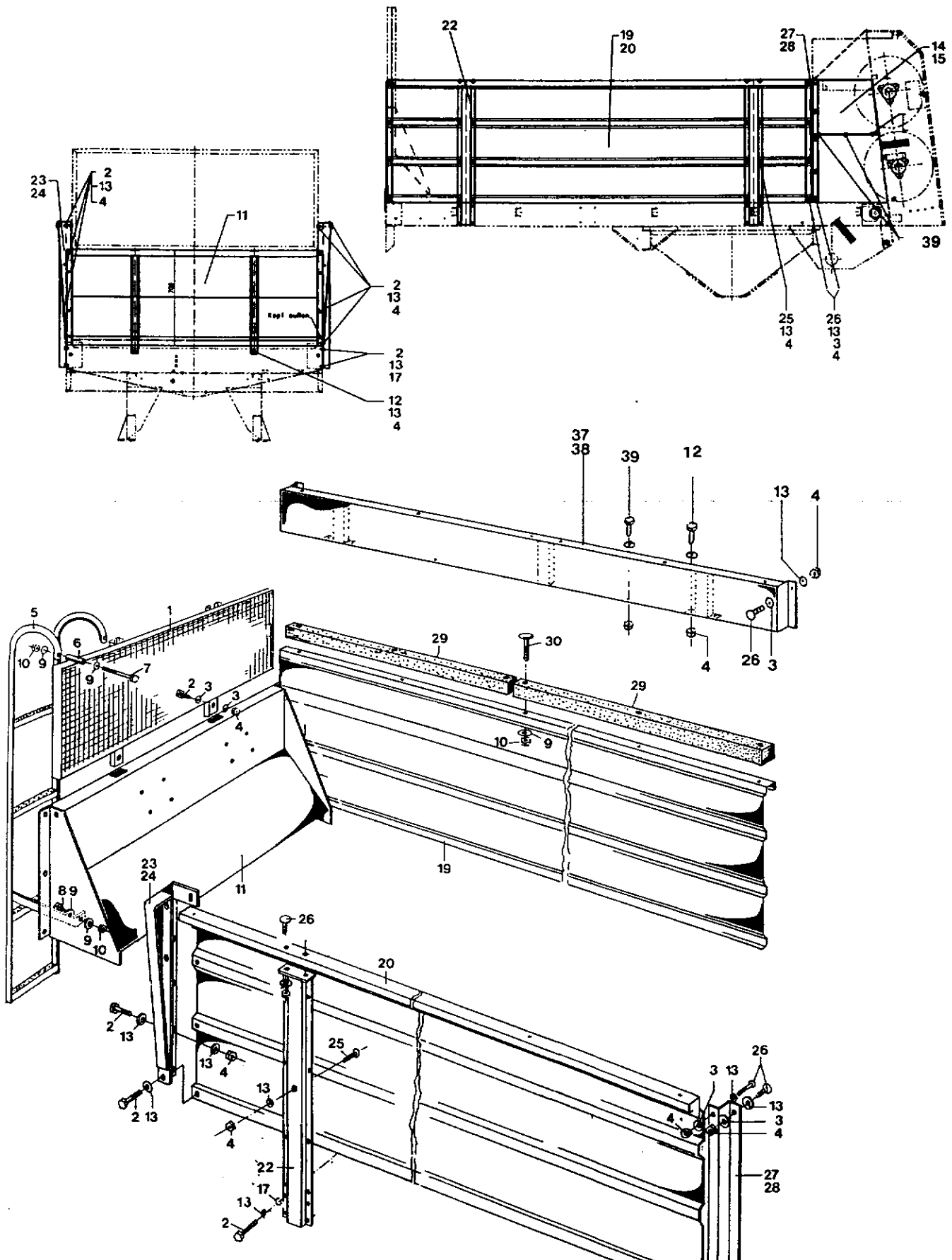
Ausgabe: 9807



Bremsachse für Druckl.+Hydr. Bremsanlage

Ausgabe: 9807

Bild Nr.	Ersatzteil Nr.	Benennung	Stückz pr.Gr.	Bemerkung
		Ab Masch. Nr. 90 – 92858 Herbst 2000		
0	52761	Bremsachse GS 4006 Radbr. N 3006 -3	1	55.56.443.053
2	68209	Trommelnabe	2	
4	32213	Riffelbolzen	12	
5	62120	Federring	12	
6	29494	Flachbundmutter	12	
7	68211	Radkappe	2	
8	03321	Splint	2	
9	04730	Kronenmutter	2	
11	05876	Kegelrollenlager	2	
12	05119	Kegelrollenlager	2	
14	78854	Dichtring	2	
17	58777	Bremsbacke kpl.	4	
19	58840	Zugfeder	4	
24	78850	Bremshebel	2	
27	78849	Bremswaage	1	
33	78848	Gewindebolzen	2	
34	78852	Scheibe	2	
35	76202	Sicherungsmutter	2	
37	78851	Scheibe	2	
38	38219	Splint	2	
40	46429	6-kt-Schraube	2	
41	04735	Scheibe	2	
42	04615	6-kt-Mutter	2	



Stahlbordwände

Blatt-Nr.: 90 - 4186

Ausgabe: 9807

Bild Nr.	Ersatzteil Nr.	Benennung	Stückz pr.Gr.	Bemerkung
1	75870	Schutzgitter	1656x840	1
2	04734	6-kt-Schraube	10x25 D933-v	28
3	05823	Scheibe	10,5 D9021-v	32
4	04615	6-kt-Mutter	M 10 D985-v	54
5	68738	Leiter	4 Stufen	1
6	72257	Rohr	20x65	2
7	43835	6-kt-Schraube	8x110 D931-v	2
8	04225	6-kt-Schraube	8x25 D933-v	2
9	12051	Scheibe	8,4 D9021-v	18
10	03422	6-kt-Mutter	M 8 D985-v	16
11	72962	Vorderwand	1728x700	1
12	04219	6-kt-Schraube	10x30 D933-v	10
13	04735	Scheibe	10,5	64
14	49896	Aufsatz	links	1
15	49895	Aufsatz	rechts	1
17	04218	Federring	A 10 D127-v	22
18	04221	6-kt-Mutter	M 10 D934-v	4
19	72963	Seitenwandprofil links		1
20	72964	Seitenwandprofil rechts		1
22	75864	Seitenstrebe		4
23	73931	Eckstrebe links		1
24	73932	Eckstrebe rechts		1
25	72377	Bordwandschraube	10x20-v	16
26	38622	Bordwandschraube	10x25-v	24
27	73938	Eckleiste links		1
28	73939	Eckleiste rechts		1
29	75866	Scheuerleiste	Kunstst. 67x67x1710	4
30	04691	Flachrundschrabe	8x90 D603-v	12
37	78243	Aufsatz links	Stahl	1
38	78244	Aufsatz rechts	Stahl	1
39	08099	6-kt-Schraube	10x20 D933-v	14

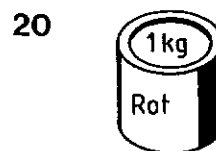
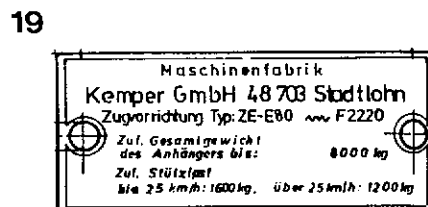
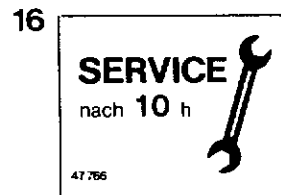
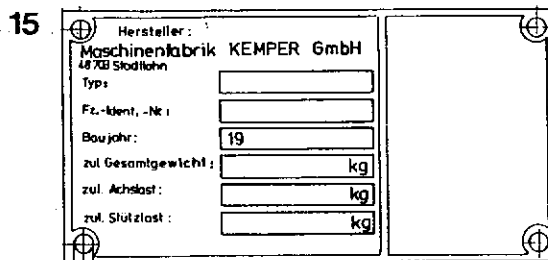
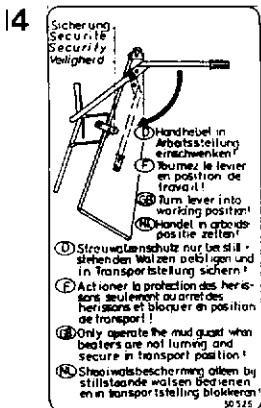
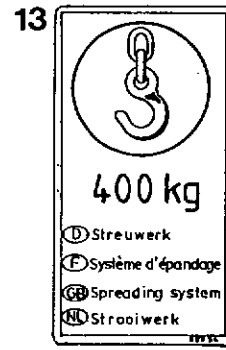
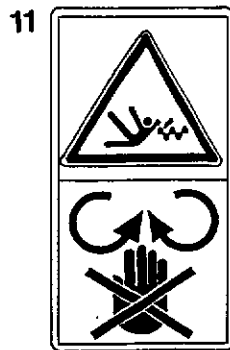
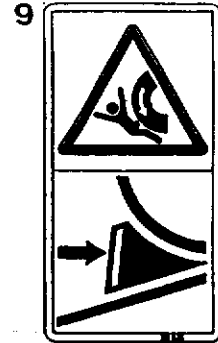
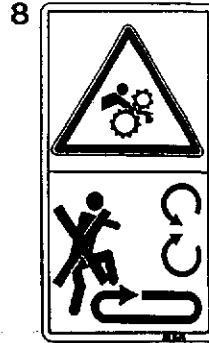
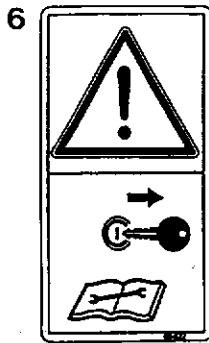
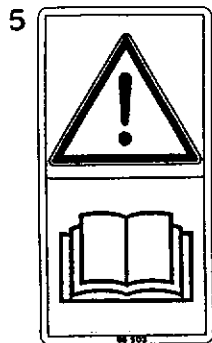
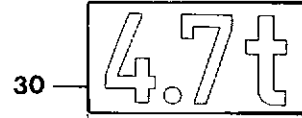
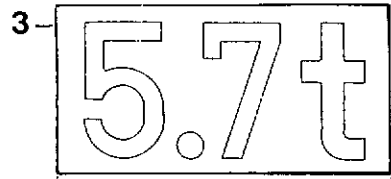
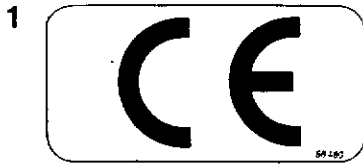


Bild Nr.	Ersatzteil Nr.	Benennung	Stückz pr.Gr.	Bemerkung
1	68480	CE - Abziehbild	1	
2	04585	Abziehbild	3	
3	47037	Etikett	1	
	47038	Etikett	1	
4	50532	Etikett	2	
	00830	Etikett	2	
5	66503	Abziehbild	1	
6	68622	Abziehbild	1	
7	47032	Abziehbild	1	
8	68624	Abziehbild	1	
9	68626	Abziehbild	1	
11	68623	Abziehbild	1	
13	69954	Abziehbild	1	
14	50526	Abziehbild	1	
15	61231	Fabrikschild	1	
16	47766	Abziehbild	2	
17	45302	Abziehbild	1	
18	08527	Abziehbild	1	
19	65290	Fabrikschild	1	
◆	20	01547	1	rot
◆		01550	1	grün

D**GB****F****Richtlinien für Bestellungen:**

- 1 Ersatzteile-Bestellungen sind über den zuständigen Händler einzureichen und müssen folgende Angaben enthalten:
 1. Maschinentype und Maschinennummer
 2. Menge der Ersatzteile
 3. Bestellnummer und Benennung der Teile
 4. Gewünschte Versandart
 5. Versandadresse mit Postleitzahl
Bei Bahnversand auch Bestimmungsbahnhof
- 2 Ersatzteilbestellungen sind stets getrennt aufzugeben.
- 3 Bei telefonischen Bestellungen übernehmen wir für die Richtigkeit der Lieferung keine Gewähr.
- 4 Muster sind kostenfrei einzusenden und müssen einen Anhänger tragen, der folgende Vermerke enthält:
 1. Anschrift des Absenders
 2. Hinweis auf die Bestellung
 3. Maschinentype und Maschinennummer.
- 5 Beim Einbau von Teilen fremder Herkunft erlischt die Gewährleistungspflicht.
- 6 Wir geben Ersatzteile in der Regel einzeln ab, doch behalten wir uns vor, anreihende Teile mitzuliefern, wenn das Auswechseln des einzelnen Teiles nicht zweckdienlich ist.

Besondere Hinweise

- + = Das Ersatzteil paßt auch für ältere Maschinen. Sind mehrere Ersatzteilausführungen aufgeführt, paßt die Position bis einschließlich der nächsten mit — Zeichen.
- = Das Ersatzteil paßt nur ab der aufgeführten Maschinenummer bzw. nur in dem angegebenen Nummernbereich.
- = Die näheren Angaben über die Austauschbarkeit dieses Ersatzteiles gibt die am unteren Blatt genannte Änderungsmitteilung.
- ◆ = Das Teil ist ein Verschleißteil oder ein für die Lagerhaltung empfohlenes Ersatzteil.
- X = in Spalte Stückzahl heißt: nach Bedarf.
- * = in Spalte Stückzahl heißt: laufende Meter.

Die Hinweise: rechts, links, vorn und hinten sind in Fahrtrichtung zu verstehen.

Lieferbedingungen:

Der Versand von Ersatzteilen sowie die Durchführung von Reparaturaufträgen erfolgen ausnahmslos gegen Nachnahme. Versand- und Verpackungskosten gehen zu Lasten des Empfängers.

How to Order:

- 1) Spares orders are to be placed via the appropriate dealer and must contain following details:
 - a) Type and serial number of machine
 - b) Quantity of part required
 - c) Serial No. and description of part
 - d) Mode of despatch
 - e) Consignee's address (in the event of rail consignment, please state nearest station).
- 2) Orders for spare parts must be kept separate.
- 3) No guarantee for correct delivery or supply can be assumed in respect of telephoned orders.
- 4) Specimens are to be sent us free of charge and must be provided with a tag or label bearing the following information:
 - a) Sender's full address
 - b) Reference to order number and date
 - c) Type and serial number of machine
- 5) Installing spare parts of other origin causes the guarantee to become invalid.
- 6) Spare parts are usually supplied singly, but the right is reserved to supply adjacent components where replacement of the individual part on its own appears inadvisable.

Special Notes:

Symbols used have the following meanings:

- + : The part fits older machines also. Where various types of spares are listed, they can be used as far as the one marked with —.
- : This part can be used only from the serial number shown, or for the group indicated.
- : Further details regarding interchangeability of these parts are given the amendments indicated in the last page.
- ◆ : This is a wearing part, or one that is recommended as a stock item.
- X : This symbol appearing in the column headed 'Quantity' means 'as required'.
- * : This symbol in the column 'Quantity' indicates 'linear meters'.
- The expressions: right, left, front and rear are to be understood in the direction of travel.

Conditions of Supply:

Spare parts are supplied and repair orders completed on CAD terms only. Costs for despatch and packing will be for the account of the consignee.

Directives pour remettre vos commandes:

- (1) Vos commandes de pièces de rechange doivent être remises à l'agent qualifié et doivent contenir les indications suivantes:
 1. Type et numéro de machine
 2. Nombre de pièces de rechange
 3. N° de référence et désignation des pièces
 4. Mode d'expédition désiré
 5. Adresse du destinataire avec numéro de code départemental
En cas d'envoi par chemin de fer, prière d'indiquer la gare de destination
- (2) Les commandes de pièces de rechange doivent toujours être remises séparément
- (3) En cas de commande téléphonique, nous ne garantissons pas la conformité de la livraison
- (4) Les modèles doivent nous être expédiés franco et ils doivent être munis d'une étiquette mentionnant:
 1. L'adresse de l'expéditeur
 - 2. La référence à la commande
 3. Le type et le numéro de machine
- (5) Le montage de pièces étrangères rend caduque toute garantie de notre part
- (6) D'une façon générale, nous fournissons les pièces de rechange séparément mais nous réservons la possibilité de joindre les pièces attendantes si nous considérons qu'il n'est pas judicieux de changer une seule pièce

Recommandations spéciales

- + = cette pièce de rechange s'adapte également sur les anciennes machines. Si plusieurs pièces de rechange sont indiquées, la même référence est valable pour toutes jusques et y compris la prochaine pièce marquée du signe —
- = cette pièce de rechange n'est adaptable qu'à partir du numéro de machine indiqué ou bien seulement dans la série de numéros indiqués
- = les modifications portées sur le dernier feuillet fournissent tous renseignements complémentaires sur l'adaptabilité de cette pièce de rechange
- ◆ = cette pièce est une pièce de fatigue ou bien il est recommandé de l'avoir en stock
- X = signifie dans la colonne „nombre de pièces“ : selon les besoins
- * = signifie dans la colonne „nombre de pièces“ : mètres courants

Les indications : droite, gauche, avant et arrière, s'entendent en considérant le sens de la marche.

Conditions de Livraison:

Tous les envois de pièces de rechange de même que tous les travaux de réparation sont effectués contre remboursement sans exception. Les frais de port et d'emballage sont à la charge du destinataire.

I

Regole per l'ordinazione

- Le ordinazioni dei ricambi devono essere inviate attraverso la rappresentanza competente e devono contenere i seguenti dati:
 - Tipo e numero della macchina
 - Quantità dei pezzi di ricambio
 - Numero d'ordinazione e denominazione dei pezzi
 - Tipo di spedizione desiderato
 - Indirizzo della spedizione con numero di codice postale. Nel caso di spedizione per ferrovia anche la stazione di destinazione.
- Le ordinazioni di pezzi di ricambio devono essere sempre consegnate separate.
- Nel caso di ordinazioni telefoniche non ci assumiamo responsabilità circa la giustezza della consegna.
- I campioni devono essere inviati esenti da spese e devono essere muniti di un cartellino, con queste indicazioni:
 - Indirizzo del mittente
 - Indicazioni relative all'ordinazione
 - Tipo e numero della macchina
- Nel caso di montaggio di pezzi di provenienza esterna viene a scadere il diritto di garanzia.
- Normalmente noi forniamo singolarmente i pezzi di ricambio, ma ci riserviamo di fornire anche i pezzi vicini nel caso in cui la sostituzione di un unico pezzo non sia sufficiente.

Segni particolari:

- + = Il pezzo di ricambio è adatto anche per modelli vecchi. Se sono indicate più versioni del ricambio la posizione è adatta fino a quella seguente contrassegnata da un — compresa.
- = Il ricambio vale solo a partire dal numero della macchina indicato o solo per la serie compresa tra i due numeri indicati
- O = I dati precisi sulla sostituibilità di questo pezzo di ricambio sono indicati nella Comunicazione di modifica sul foglio inferiore.
- ◆ = Il ricambio è un pezzo ad usura o un pezzo di ricambio consigliabile per il magazzino
- X = Nella colonna della quantità significa „secondo necessità”
- * = Nella colonna della quantità significa „a metratura”

Le indicazioni „a destra, a sinistra, davanti e dietro” s'intendono in direzione di marcia.

Condizioni di consegna

La spedizione di ricambi e l'esecuzione di riparazioni ha luogo senza eccezioni contrassegno. Le spese d'imballaggio e di spedizione sono a carico del destinatario.

NL

Richtnoer voor bestellingen

- Onderdelen dient u bij uw handelaar te bestellen met opgave van volgende punten:
 - Machinetyp en machinenummer
 - Hoeveelheid onderdelen
 - Bestelnummer en beschrijving van onderdeel
 - Gewenste manier van verzending
 - Adres van ontvanger (met postkengetal). Bij vervoer per spoorweg: station
- Onderdelen steeds afzonderlijk bestellen
- Bij telefonische bestellingen borgen wij niet voor juiste levering
- Monsters aan ons dient u steeds franco op te sturen en moeten zijn voorzien van een etiket met volgende opgaven:
 - adres van afzender
 - referentie van uw bestelling
 - machinetyp en -nummer
- Indien er onderdelen van een ander fabrikaat zouden worden gemonteerd, vervalt iedere aanspraak op garantie
- Over 't algemeen leveren wij de onderdelen zonder toebehoren. Wij behouden ons echter voor, deze mede te leveren, indien de montage van het onderdeel alleen niet doelmatig zou zijn.

Opmerkingen

- + = Dit onderdeel past ook op oudere machines. Indien er meerdere onderdeel-uitvoeringen in de lijst staan, past dit onderdeel t.e.m. het eerstvolgende onderdeel met het teken —.
- = Onderdeel past alleen op de aangegeven machinenummer resp. groep van machinenummers.
- O = Nadere Inlichtingen over de mogelijkheid, dit onderdeel door andere te vervangen, vindt u in de „mededelingen” over veranderingen” op de laatste bladzijde.
- ◆ = Dit onderdeel is aan slijtage onderhevig; een voorraad hiervan is aan te bevelen.
- X = in kolom „hoeveelheid”: naar behoefte
- * = in kolom „hoeveelheid”: strekkende meter

De zinsneden rechts, links, voor en achter gelden in de rij-richting gezien.

Levercondities

Verzenden van onderdelen en uitvoeren van reparatiewerkzaamheden geschieden uitsluitend onder rembours. Transport- en verpakkingskosten dient steeds de ontvanger te dragen.

E

Directrices para efectuar los encargos

- (1) Los encargos de piezas han de hacerse a través del vendedor de la maquinaria que corresponda y han de ir acompañados de las siguientes indicaciones:
 - Tipo y número de la máquina
 - Cantidad de piezas que se encargan
 - Denominación y número de la pieza
 - Clase de envío que se desea
 - Dirección del destinatario con número de distrito postal y, en caso de envío por ferrocarril, la estación de destino
- (2) Los encargos de piezas de repuesto, cuando sean varios, se harán siempre por separado
- (3) La casa no asume garantía alguna sobre los pedidos ordinarios cuando éstos se hacen por teléfono
- (4) Las piezas que se envíen en calidad de muestra vendrán a porte pagado y deberán llevar una etiqueta en la que conste:
 - Dirección del destinatario de la nueva pieza
 - Indicación al encargo a que corresponde
 - Tipo y número de la máquina
- (5) En caso de utilización de piezas de otra procedencia, cesa nuestra obligación de garantía
- (6) Generalmente suministramos piezas de repuesto sueltas, pero cuando se trata de piezas cuya función va encadenada a otras que resultan imprescindibles, nos reservamos el derecho a enviar el juego completo, si se trata de piezas que no resuelven el problema recambiando sólo la que se encarga.

Indicaciones especiales

- + = La pieza de repuesto sirve también para máquinas de modelo antiguo. Si se indican varios modelos de pieza, la posición vale hasta la siguiente indicada con el signo —.
- = La pieza de repuesto sólo sirve a partir del número de máquina que se indica y sólo dentro del margen de los números de máquina reseñados.
- O = Los detalles exactos sobre la intercambiabilidad de esta pieza están contenidos en la notificación sobre modificaciones que se inserta en la última hoja.
- ◆ = La pieza es de las sometidas a desgaste o que se recomienda tros lineales”.
- X = Cuando figura en la columna de Nº de piezas quiere decir: „según necesidad”.
- * = Cuando figura en la columna de Nº de piezas quiere decir: „metros lineales”.

Las indicaciones, „derecha”, „izquierda”, „delante” y „detrás” deben entenderse en el sentido de la marcha.

Condiciones de entrega

Tanto el envío de piezas de repuesto como la ejecución dei trabajos de reparación, se efectúan exclusivamente contra reembolso.

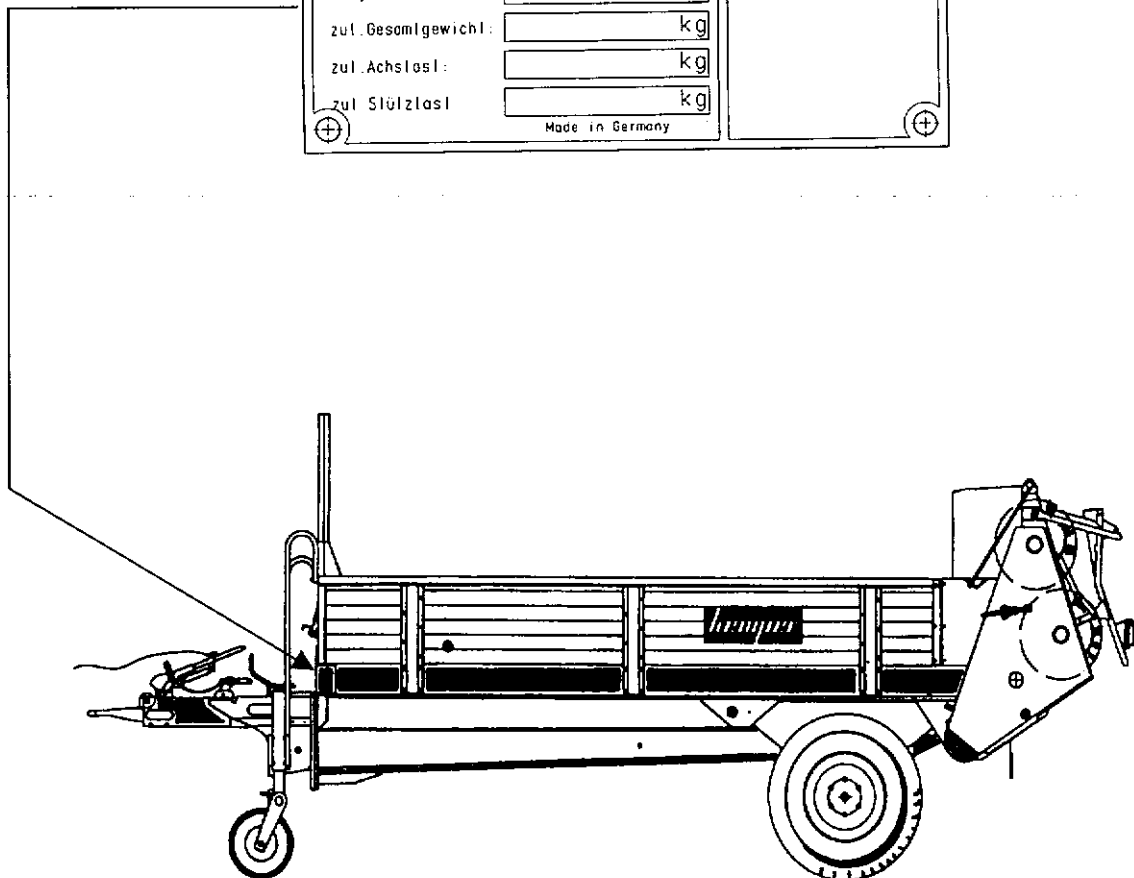
Los gastos de envío y de embalaje son por cuenta del cliente.

Produktions – und Verkaufsprogramm

MÄHVORSÄTZE FÜR SELBSTFAHRENDE FELDHÄCKSLER
UNIVERSAL-ANBAU-EXAKTFELDHÄCKSLER
SPEZIAL-MAISFELDHÄCKSLER
LADE-/SILIERWAGEN
STALLDUNGSTREUER

Typ und Fahrgestellnummer angeben !

⊕	Hersteller:		⊕
	Maschinenfabrik KEMPER GmbH & Co. KG		
	48703 Stadtlohn		
	Typ:	<input type="text"/>	
	Fz.-Ident.-Nr.:	<input type="text"/>	
	Baujahr:	<input type="text"/>	
	zul. Gesamtgewicht:	<input type="text"/>	kg
	zul. Achslast:	<input type="text"/>	kg
	zul. Stützlast:	<input type="text"/>	kg
⊕	Made in Germany		⊕



Ersatzteilbestellungen können bei Ihrem Händler, bei unserer Werksvertretung oder aber direkt beim KEMPER Ersatzteildienst erfolgen.

Mit freundlichen Grüßen Ihre

Maschinenfabrik KEMPER GmbH & Co. KG ● 48694 Stadtlohn

Telefon: 0 25 63 / 88-0 ● Telefax: 0 25 63 / 88 21