

Stalldung-Streuer

KEMPER

Ersatzteilliste

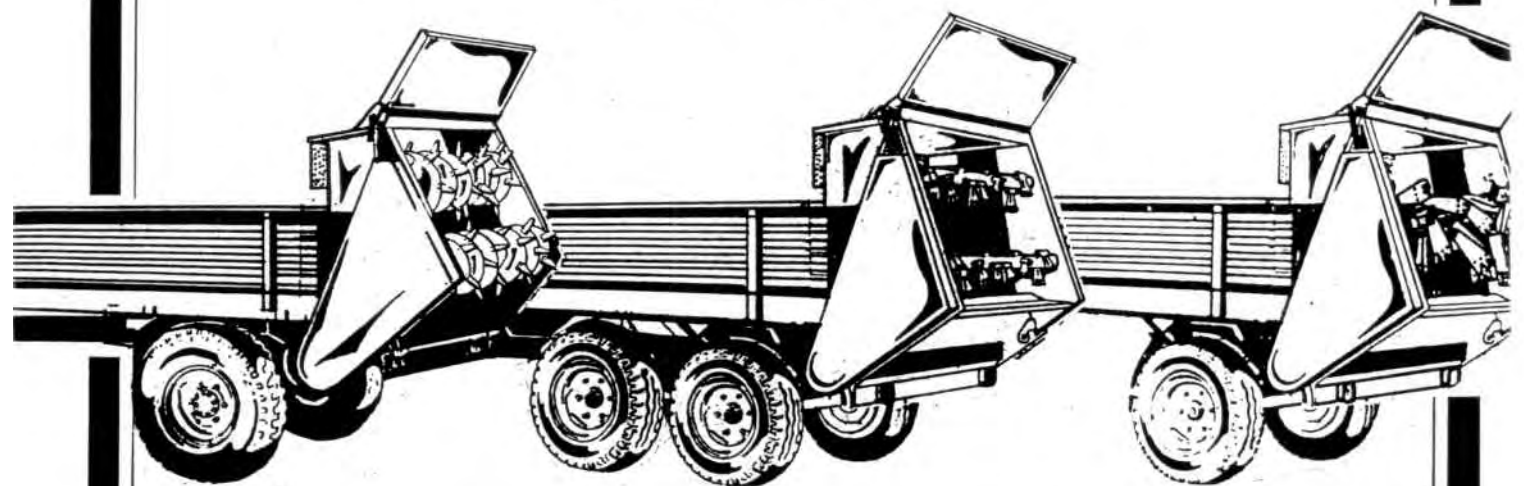
90

Ab Masch.-Nr.
90-87524
Baujahr 1985

STANDARD EUROPA

Typ

E 45

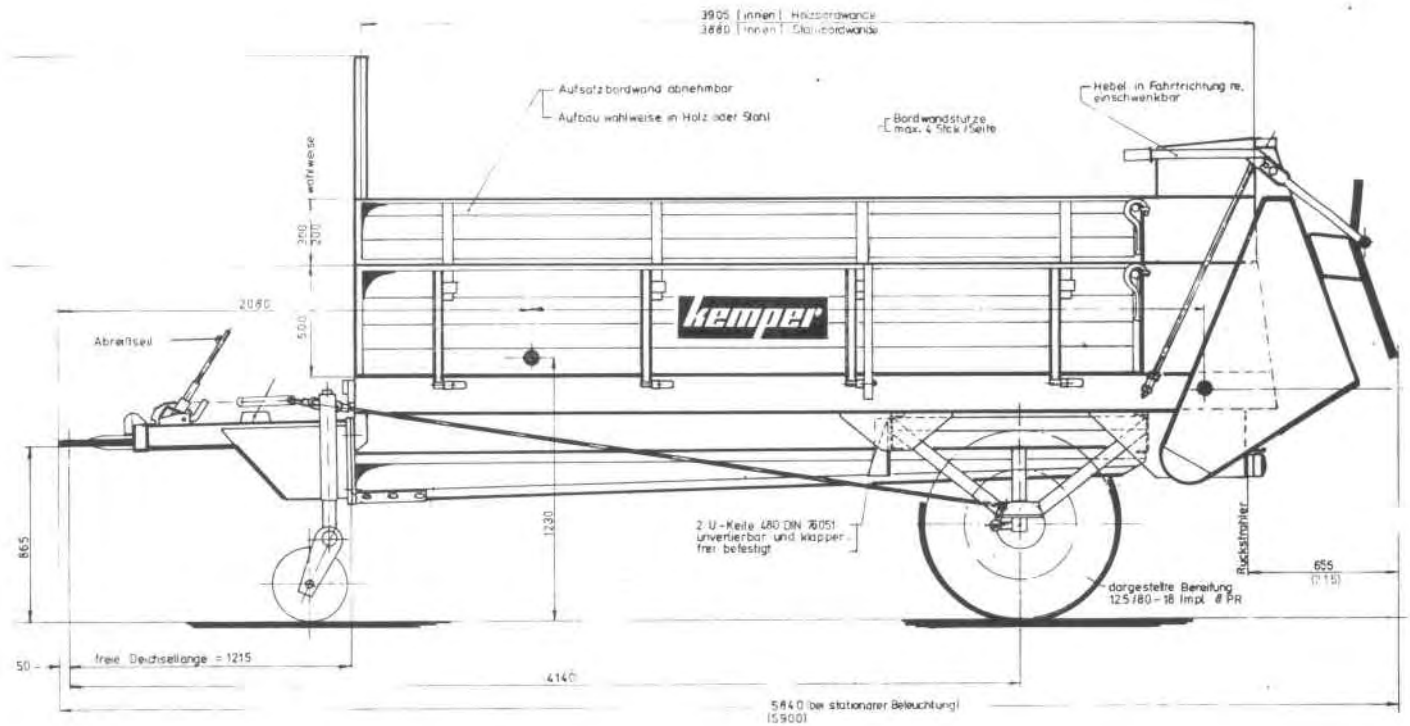


Maschinenfabrik KEMPER GmbH & Co. KG • 48694 Stadtlohn

Postfach 1352 • Telefon : 0 25 63 / 88-0 • Fax : 0 25 63 / 88 21 + 88 44

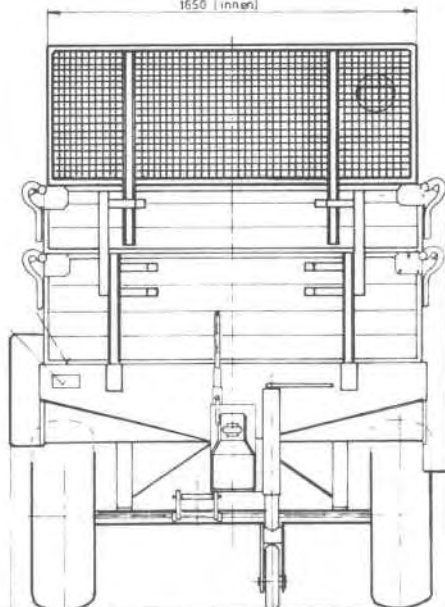
Stalldung-Streuer

E 45

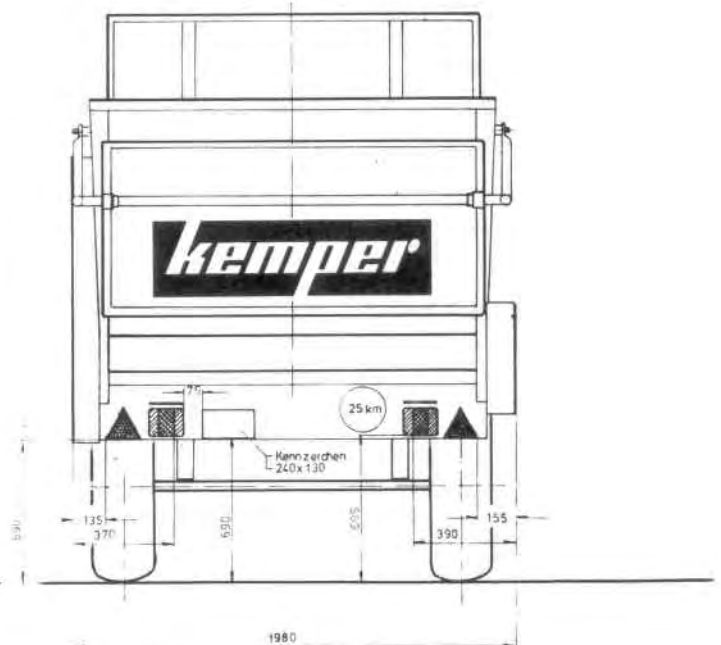


Frontansicht

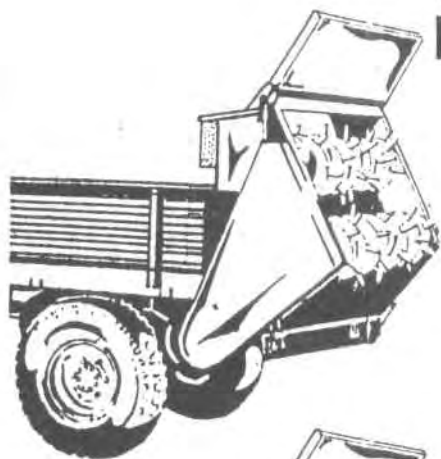
1650 (innen)



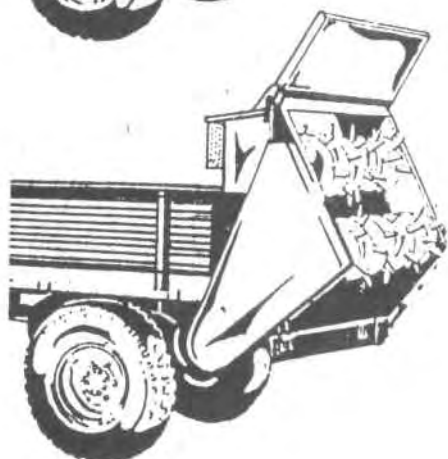
Rückansicht
mit stationärer Beleuchtung-
einrichtung



STANDARD



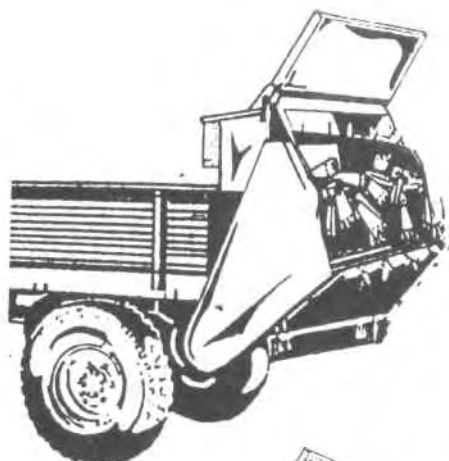
System	Streuwerktyp	Walzen
STANDARD	S850	2 Walzen
STANDARD	B850	2 Walzen



STANDARD	S1100	2 Walzen
STANDARD	B1100	2 Walzen

EUROPA

- DBP 2 007 871 -



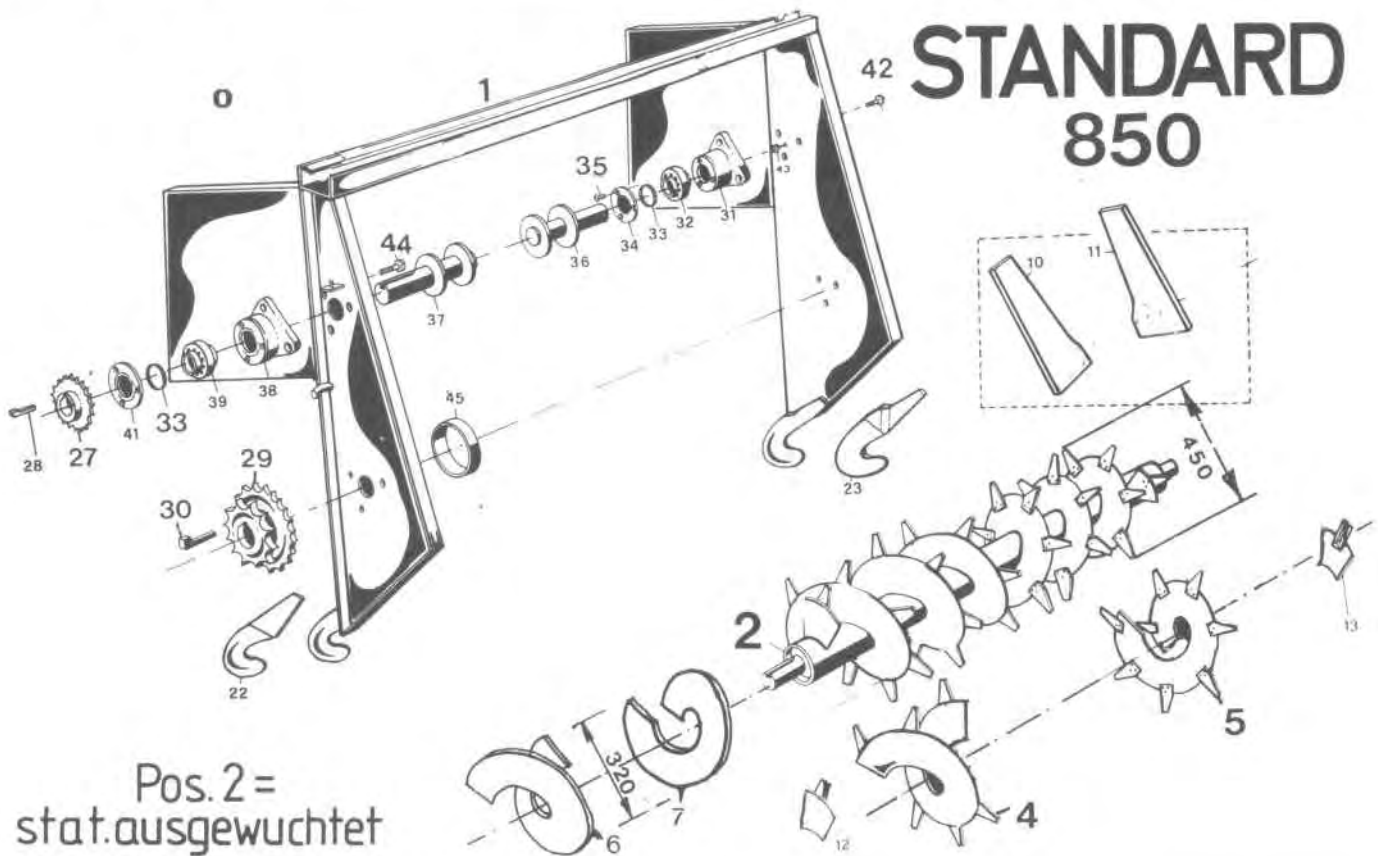
EUROPA	E850	1 Walze
--------	------	---------



EUROPA	E1100	2 Walzen
--------	-------	----------

Inhaltsverzeichnis E-Liste 90

90-1131	Streuwerk STANDARD 850	2 Walzen	
90-1132	Breit-Streuwerk STANDARD 850	2 Walzen	
90-1133	Streuwerk STANDARD 1100	2 Walzen	
90-1134	Breit-Streuwerk STANDARD 1100	2 Walzen	
90-1135	Breit-Streuwerk EUROPA 850	1 Walze	
90-1136	Breit-Streuwerk EUROPA 1100	2 Walzen	
90-1137	Streuwerkantrieb		
90-1138	Mechanischer Streuwerkschutz		
90-1139	Hydraulischer Streuwerkschutz		
90-1140	Vorschub		
90-1141	Vorschub-Betriebsanleitung		
90-1142	Vorschub-Schnellabladevorrichtung		
90-1143	Vorschubverstellung		
90-1144	Rollbodenwellen		
90-1145	Rollboden-Holzboden		
90-1146	Antrieb		
90-1147	Getriebe		
90-1148	Antriebsgelenkwelle	W 2300	
90-1149	Antriebsgelenkwelle	W 2300 – K 92	
90-1150	Auflaufeinrichtung	AVE 57	
90-1152	Dreikammer-Leuchte	Hella	
90-1153	Spindelstützwinde		
90-1154	Feststellbremsen		
90-1155	Bremsachse	DS 4700	Nieger
90-1156	Bremsachse	GMS 4406	Peitz
90-1157	Bremsachse	PE 5006	Peitz
90-1159	Tandembremsachse	TAPM 4006-N	Peitz
90-1160	Holzbordwände	500 mm	
90-1161	Aufsatzbretter	200 + 300 mm	
90-1162	Stahl-Bordwände	500 mm	
90-1163	Aufsatzprofile	300 + 500 mm	
90-1164	Häckselaufbau	als Abladewagen	
90-1165	Häckselaufbau	als Dosierwagen	
90-1166	Beschriftung		
90-1167	Rahmen		

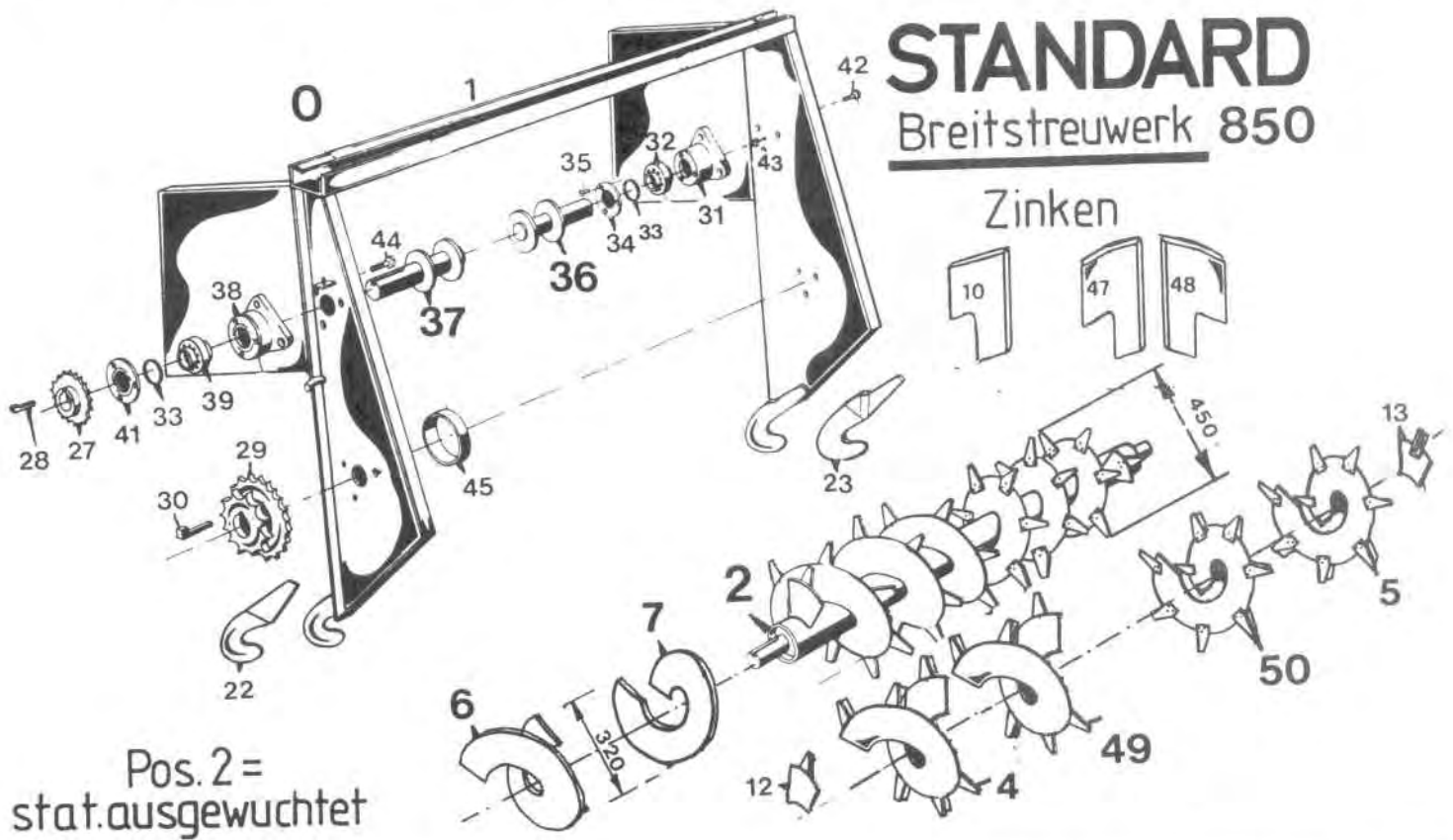


Pos. 2 =
stat. ausgewuchtet

Bild Nr.	Ersatzteil Nr.	Benennung	Stückz. pr. Gr.	Bemerkung
0	48221	Streuwerk kpl. STANDARD 850	1	
1	48226	Streuwerkrahmen innen 1650	1	
2	10585	Schneckenwalze	2	
4	46542	Schnecke mit Zinken links = rechtssteig.	6	
5	46543	Schnecke mit Zinken rechts = linkssteig.	6	
6	46523	Schneckenscheibe links = rechtssteig.	6	
7	46524	Schneckenscheibe rechts = linkssteig.	6	
◆ 10	46525	Zinken für rechtssteig. Schnecke	38	
◆ 11	46526	Zinken für linkssteig. Schnecke	38	
12	10591	Schneckenflügel lks.	2	
13	10592	Schneckenflügel re.	2	
22	10501	Aufhängehaken glatt links	1	
23	10504	Aufhängehaken gekr. rechts	1	
◆ 27	13460	Kettenrad Z=20	1	
◆ 28	04000	Nasenkeil 10x8x50 D 6887	1	
◆ 29	45897	Doppelkettenrad Z=12/20	1	
◆ 30	05800	Nasenkeil 10x8x56 D 6887	1	
◆ 31	10530	Flanschlagereh. + Deckel + Filzring	2	
◆ 32	09553	Pendelkugellager 11206	2	
◆ 33	48529	Filzring	4	
34	27665	Lagerdeckel mit Filzring	2	
35	42660	Li-Senkschr. 5x16 D 964	12	
36	10588	Lagerzapfen 30-93-200	2	
37	10587	Lagerzapfen 35-93-270	2	
◆ 38	07059	Flanschlagereh. + Deckel + Filzring	2	
◆ 39	07058	Pendelkugellager 11207	2	
41	27656	Lagerdeckel mit Filzring	2	
42	05707	6Kt-Schraube 14x20 D 933	6	
43	03313	Schmiernippel H 1 M 8x1	2	
44	04695	6Kt-Schraube 12x35	6	
45	10538	Abdeckring 111x20	2	

WICHTIG!

Bei Bestellungen von Ersatzteilen geben Sie bitte außer der Ersatzteilnummer stets Ihre Masch.-Nr. an.



STANDARD

Breitstreuwerk 850

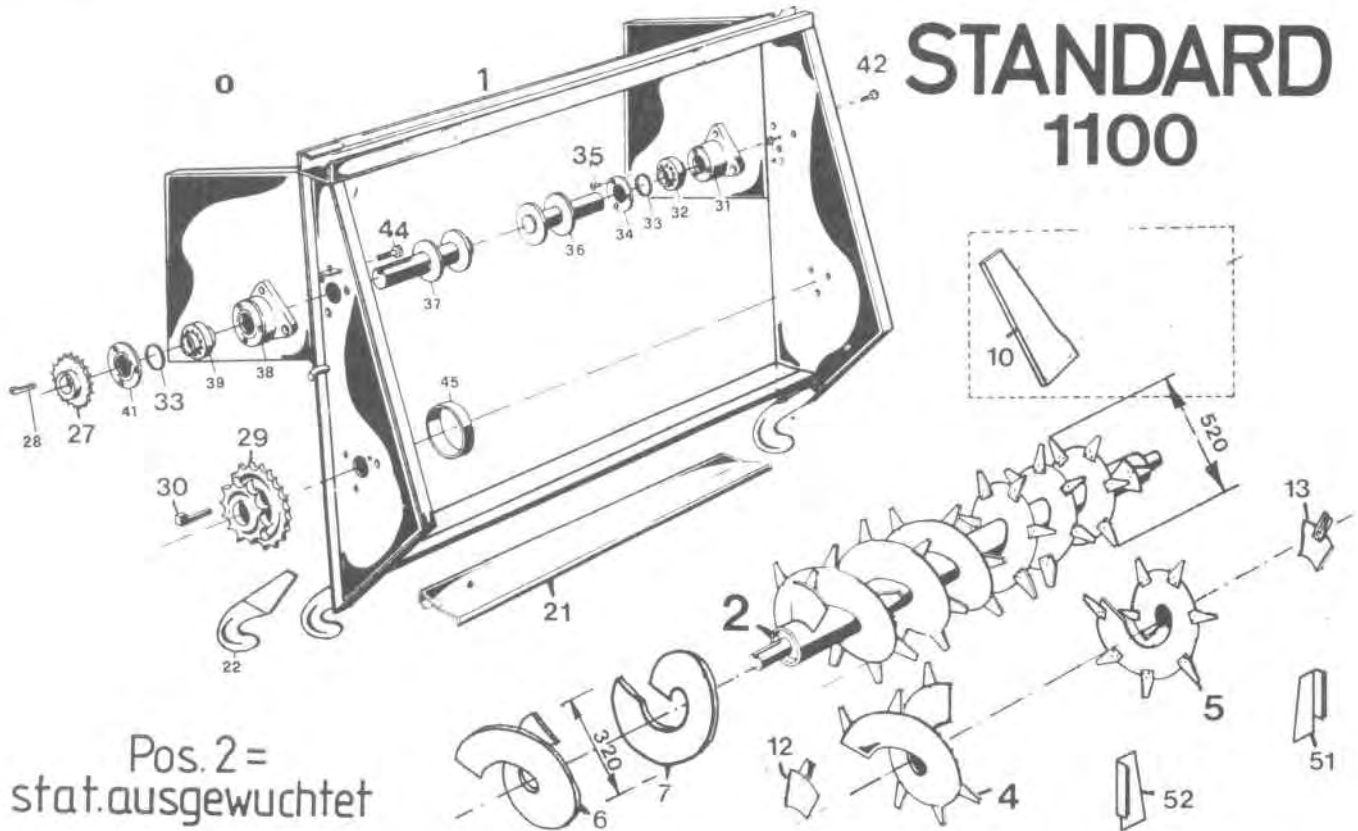
Zinken

Pos. 2 =
stat. ausgewuchtet

Bild Nr.	Ersatzteil Nr.	Benennung	Stückz. pr. Gr.	Bemerkung
0	48525	Breitstreuwerk kpl. STANDARD 850	1	
1	48226	Streuwerkrahmen innen 1650	1	
2	48511	Schneckenwalze	2	
4	48514	Schnecke mit Zinken außen links = rechtssteig.	4	
5	48515	Schnecke mit Zinken außen rechts = linkssteig.	4	
6	46523	Schneckenscheibe links = rechtssteig.	6	
7	46524	Schneckenscheibe rechts = linkssteig.	6	
◆ 10	48516	Streuzinken glatt - mitte Sonderstahl	12	
◆ 12	10591	Schneckenflügel lks.	2	
◆ 13	10592	Schneckenflügel re.	2	
◆ 22	10501	Aufhängehaken glatt links	1	
◆ 23	10504	Aufhängehaken gekr. rechts	1	
◆ 27	13460	Kettenrad Z=20	1	
◆ 28	04000	Nasenkeil 10x8x50 D 6887	1	
◆ 29	45897	Doppelkettenrad Z=12/20	1	
◆ 30	05800	Nasenkeil 10x8x56 D 6887	1	
◆ 31	10530	Flanschlagergeh. + Deckel + Filzring	2	
◆ 32	09553	Pendelkugellager 11206	2	
◆ 33	48529	Filzring	4	
◆ 34	27665	Lagerdeckel mit Filzring	2	
◆ 35	42660	Li-Senkschr. 5x16 D 964	12	
◆ 36	10588	Lagerzapfen 30-93-200	2	
◆ 37	10587	Lagerzapfen 35-93-270	2	
◆ 38	07059	Flanschlagergeh. + Deckel + Filzring	2	
◆ 39	07058	Pendelkugellager 11207	2	
◆ 41	27656	Lagerdeckel mit Filzring	2	
◆ 42	05707	6 Kt-Schraube 14x20 D 933	6	
◆ 43	03313	Schmiernippel H1 M 8x1	2	
◆ 44	04695	6 Kt-Schraube 12x35	6	
◆ 45	10538	Abdeckring 111x20	2	
◆ 47	48517	Streuzinken lks. Sonderstahl	30	
◆ 48	48518	Streuzinken re. Sonderstahl	30	
◆ 49	48512	Schnecke m. Zinken mitte links = rechtssteig.	2	
◆ 50	48513	Schnecke m. Zinken mitte rechts = linkssteig.	2	

WICHTIG!

Bei Bestellungen von Ersatzteilen geben Sie bitte außer der Ersatzteilnummer stets Ihre Masch.-Nr. an.



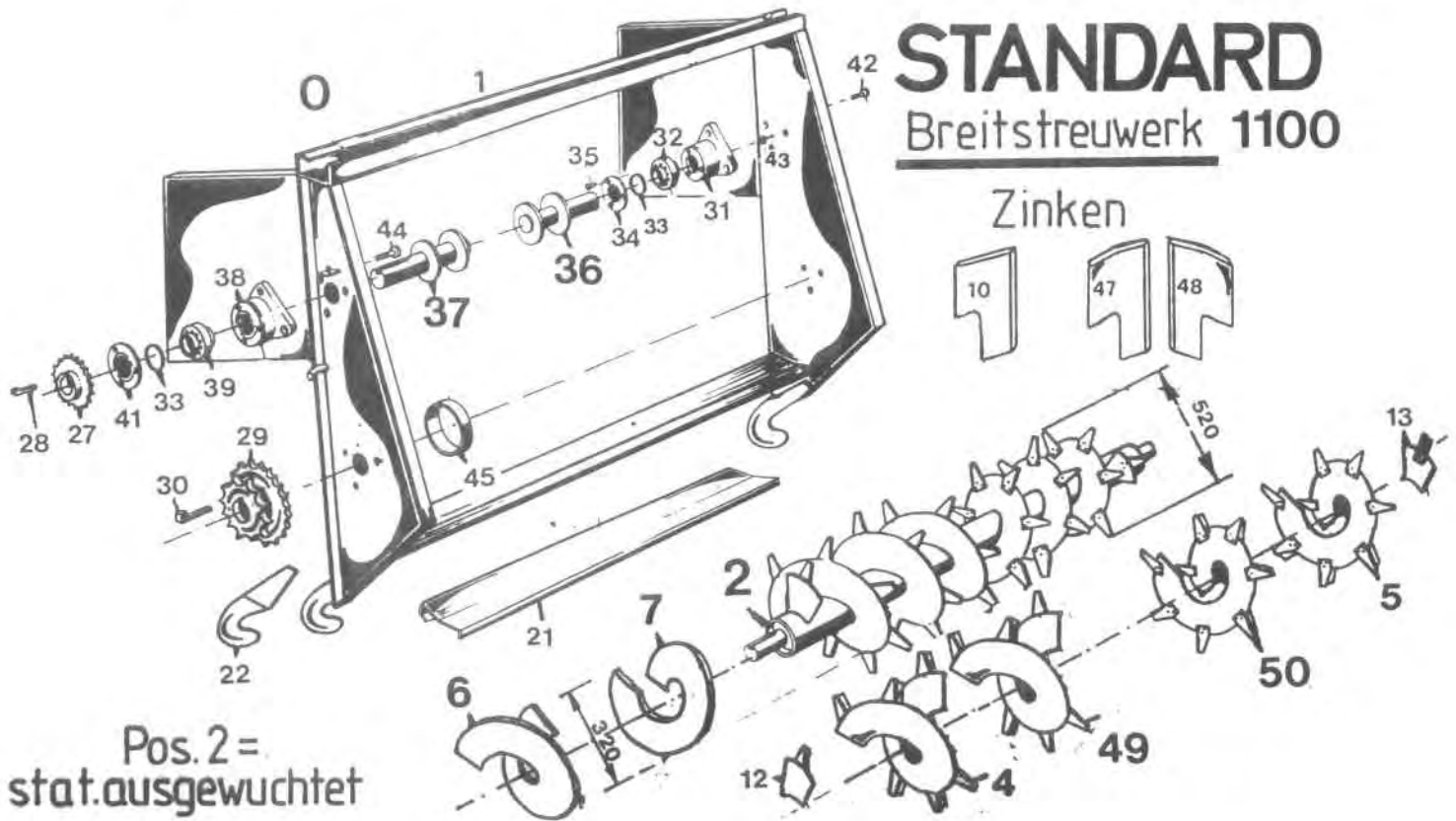
STANDARD 1100

Pos. 2 =
stat. ausgewuchtet

Bild Nr.	Ersatzteil Nr.	Benennung	Stückz. pr. Gr.	Bemerkung
0	48188	Streuwerk kpl. STANDARD 1100	1	
1	48205	Streuwerkrahmen innen 1650	1	
2	48187	Schneckenwalze	2	
4	48203	Schnecke mit Zinken links = rechtssteig.	6	
5	48202	Schnecke mit Zinken rechts = linkssteig.	6	
6	46523	Schneckenscheibe links = rechtssteig.	6	
7	46524	Schneckenscheibe rechts = linkssteig.	6	
◆ 10	48201	Streuzinken Sonderstahl	74	
12	48183	Schneckenflügel lks.	2	
13	48184	Schneckenflügel re.	2	
21	13396	Blechmulde 3x1650	1	
22	10404	Aufhängehaken	2	
◆ 27	13460	Kettenrad Z=20	1	
◆ 28	04000	Nasenkeil 10x8x50 D6887	1	
◆ 29	45897	Doppelkettenrad Z=12/20	1	
◆ 30	05800	Nasenkeil 10x8x56 D6887	1	
◆ 31	10530	Flanschlageregeh. + Deckel + Filzring	2	
◆ 32	09553	Pendelkugellager 11206	2	
◆ 33	48529	Filzring	4	
34	27665	Lagerdeckel mit Filzring	2	
35	42660	Li-Senkschr. 5x16 D964	12	
36	10588	Lagerzapfen 30-93-200	2	
37	38144	Lagerzapfen 30-93-270 Sonder.	2	
◆ 38	30114	Flanschlageregeh. + Deckel + Filzring	2	
◆ 39	07058	Pendelkugellager 11207	2	
41	27656	Lagerdeckel mit Filzring	2	
42	05707	6Kt-Schraube 14x20 D933	6	
43	03313	Schmiernippel H1 M8x1	2	
44	04695	6Kt-Schraube 12x35	6	
45	10538	Abdeckring 111x20	2	
51	49918	Räumer rechts	1	
52	49919	Räumer links	1	

WICHTIG!

Bei Bestellungen von Ersatzteilen geben Sie bitte außer der Ersatzteilnummer stets Ihre Masch.-Nr. an.



STANDARD

Breitstreuwerk 1100

Zinken



Pos. 2 =
stat. ausgewuchtet

Bild Nr.	Ersatzteil Nr.	Benennung	Stückz. pr. Gr.	Bemerkung
0	48524	Breitstreuwerk kpl. STANDARD 1100	1	
1	48205	Streuwerkrahmen innen 1650	1	
2	48523	Schneckenwalze	2	
4	48519	Schnecke mit Zinken links = rechtssteig.	4	
5	48520	Schnecke mit Zinken rechts = linkssteig.	4	
6	46523	Schneckenscheibe links = rechtssteig.	6	
7	46524	Schneckenscheibe rechts = linkssteig.	6	
◆ 10	47279	Streuzinken glatt mitte Sonderstahl	12	
12	48183	Schneckenflügel lks.	2	
13	48184	Schneckenflügel re.	2	
21	13396	Blechmulde 3x1650	1	
22	10404	Aufhängehaken	2	
◆ 27	13460	Kettenrad Z=20	1	
◆ 28	04000	Nasenkeil 10x8x50 D6887	1	
◆ 29	45897	Doppelkettenrad Z=12/20	1	
◆ 30	05800	Nasenkeil 10x8x56 D6887	1	
◆ 31	10530	Flanschlagergeh. + Deckel + Filzring	2	
◆ 32	09553	Pendelkugellager 11206	2	
◆ 33	48529	Filzring	4	
34	27665	Lagerdeckel mit Filzring	2	
35	42660	Li-Senkschr. 5x16 D964	12	
36	10588	Lagerzapfen 30-93-200	2	
37	38144	Lagerzapfen 30-93-270 Sonder.	2	
◆ 38	30114	Flanschlagergeh. + Deckel + Filzring	2	
◆ 39	07058	Pendelkugellager 11207	2	
41	27656	Lagerdeckel mit Filzring	2	
42	05707	6 Kt-Schraube 14x20 D933	6	
43	03313	Schmiernippel H1 M8x1	2	
44	04695	6 Kt-Schraube 12x35	6	
45	10538	Abdeckring 111x20	2	
◆ 47	47277	Streuzinken lks.	30	
◆ 48	47278	Streuzinken re.	30	
49	48521	Schneckem. Zinken mitte links = rechtssteig.	2	
50	48522	Schneckem. Zinken mitte rechts = linkssteig.	2	

WICHTIG!

Bei Bestellungen von Ersatzteilen geben Sie bitte außer der Ersatzteilnummer stets Ihre Masch.-Nr. an.

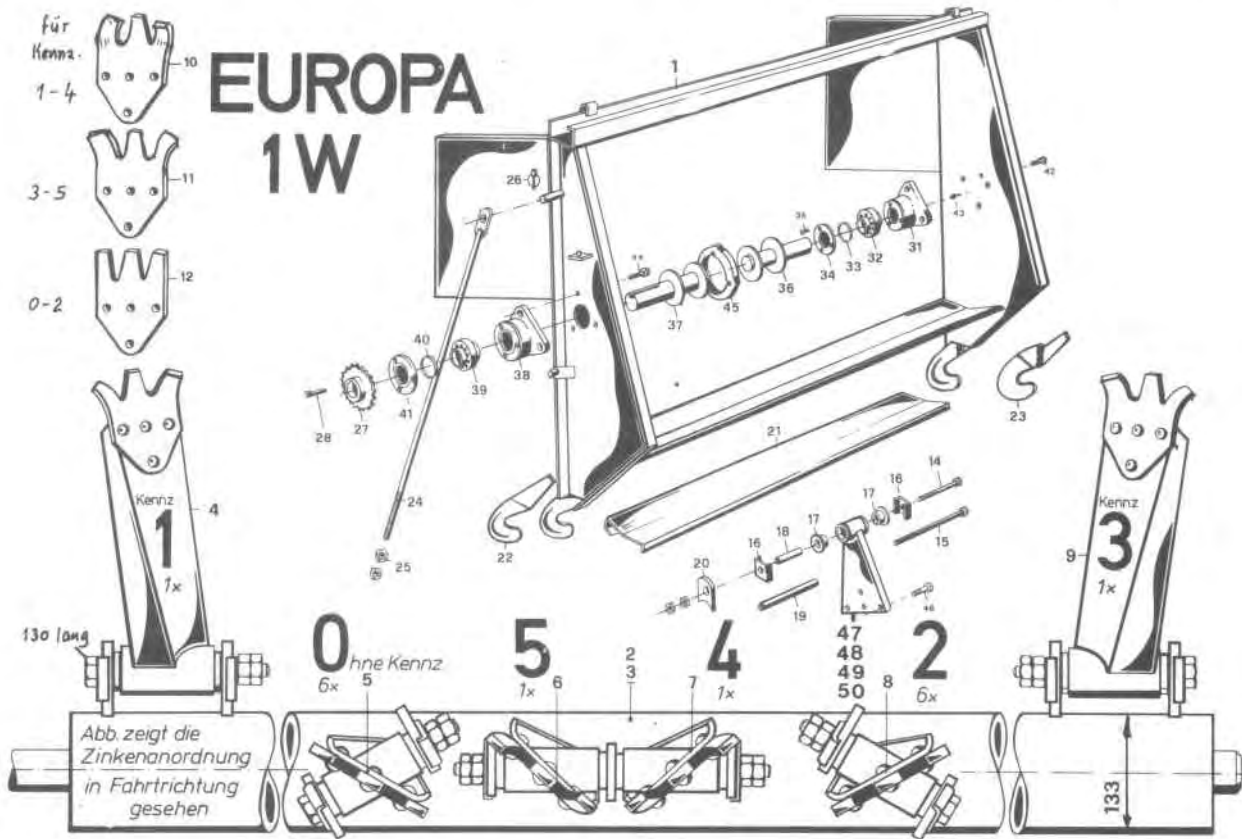


Bild Nr.	Ersatzteil Nr.	Benennung	Stückz. pr. Gr.	Bemerkung
0	48406	Streuwerk kpl.	1	
1	48405	Streuwerkrahmen	1	
2	30305	Streuwalze	1	
3	30304	Streuwalze	1	
4	10513	Zinken kpl.	1	Kennz. 1
5	10515	Zinken kpl.	6	Kennz. ohne
6	10517	Zinken kpl.	1	Kennz. 5
7	10518	Zinken kpl.	1	Kennz. 4
8	10520	Zinken kpl.	6	Kennz. 2
9	10521	Zinken kpl.	1	Kennz. 3
10	03128	Streuzinken gekr.	2	
11	03129	Streuzinken gekr.	2	
12	03124	Streuzinken glatt	12	
14	10541	6Kt-Schr.	14	
15	13361	6Kt-Schr.	1	
16	13350	Buegel	30	
17	01657	Buchse	32	
18	02299	Rohr	14	
19	13355	Rohr	1	
20	03262	Gabelplatte	31	
21	13396	Blech	1	
22	10501	Aufhängehaken	1	
23	10504	Aufhängehaken	1	
24	30263	Strebe	2	
25	03310	6Kt-Mutter	4	
26	03697	Klappstecker	2	
27	30137	Kettenrad	1	
28	04000	Nasenkeil	1	
31	10530	Flanschlagergeh.	1	+ Deck, + Filzring
32	09553	Pendelkugellager	1	11206
33	48529	Filzring	4	
34	27655	Lagerdeckel	1	mit Filzring
35	42660	Li-Senkschr.	6	5x16D964
36	10512	Lagerzapfen rechts	1	30-122-200
37	10511	Lagerzapfen links	1	35-122-250
38	07059	Flanschlagergeh.	1	+ Deck, + Filzring
39	07058	Pendelkugellager	1	11207
41	27656	Lagerdeckel	1	
42	05707	6Kt-Schraube	3	14x20
43	03313	Schmiernippel	1	H1 M8x1
44	10458	Flachrundschr.	3	Spezial 12x35
45	01919	Wickelschutz	2	
46	04622	6Kt-Schraube	64	8x25D933
47	10533	Zinkenhalter	1	mit Buchsen
48	10534	Zinkenhalter	7	mit Buchsen
49	10535	Zinkenhalter	7	mit Buchsen
50	10536	Zinkenhalter	1	mit Buchsen

Die Zinkenanzordnung ist wichtig für das Erreichen eines exakten Streubildes. Bei einem Wechsel der Zinken ist daher die in den nebenstehenden Abbildungen dargestellte Reihenfolge unbedingt einzuhalten.

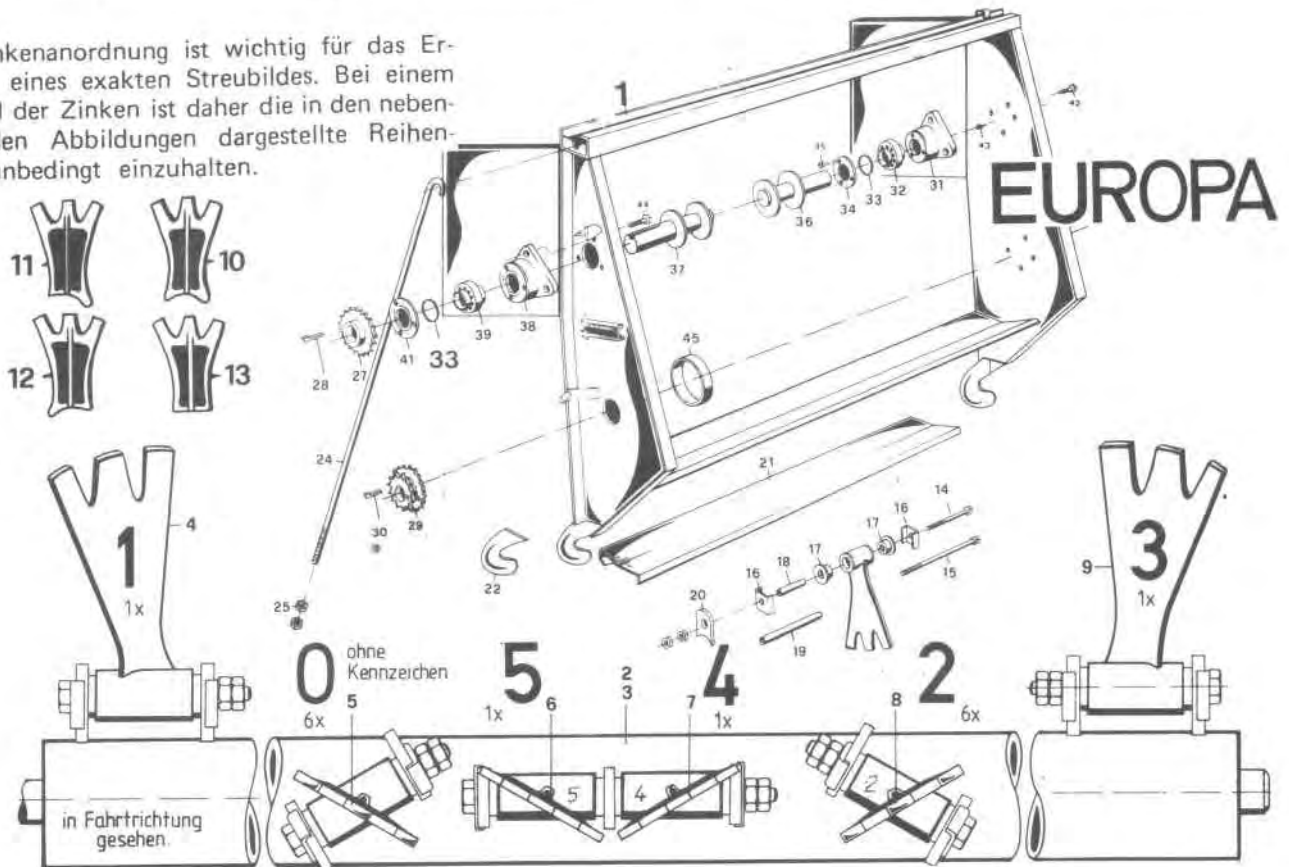
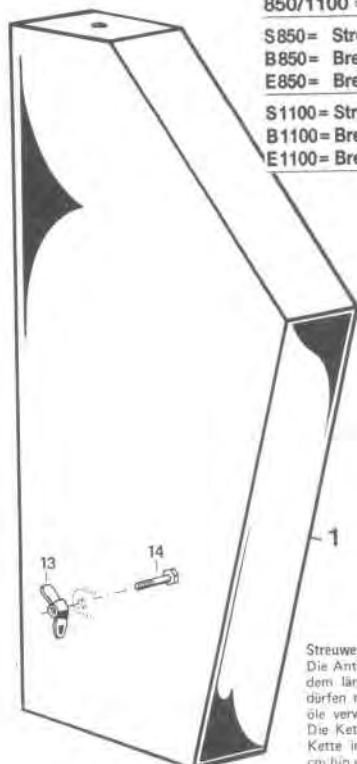


Bild Nr.	Ersatzteil Nr.	Benennung	Stückz. pr. Gr.	Bemerkung
0	47863	Streuwerk kpl.	1	
1	48205	Streuwerkrahmen	1	
2	13356	Streuwalze	2	
3	13342	Streuwalze	2	
4	13266	Zinken m. Buchsen	2	Kennzeichen 1
5	13236	Zinken m. Buchsen	12	Kennzeichen ohne
6	13248	Zinken m. Buchsen	2	Kennzeichen 5
7	13247	Zinken m. Buchsen	2	Kennzeichen 4
8	13237	Zinken m. Buchsen	12	Kennzeichen 2
9	13267	Zinken m. Buchsen	2	Kennzeichen 3
10	13059	Streuzinken	24	
11	13256	Streuzinken	2	
12	13257	Streuzinken	2	
13	13258	Streuzinken	4	
14	10541	6 Kt-Schr.	28	
15	13361	6 Kt-Schr.	2	
16	13350	Bügel	60	
17	01657	Buchse	64	
18	02299	Rohr	28	L=112
19	13355	Rohr	2	L=213
20	13294	Gabelplatte	62	
21	13396	Blech	1	
22	10404	Aufhängehaken	2	
24	13427	Hakenschraube	2	
25	03310	6 Kt-Schr.	4	M 16
27	13460	Kettenrad	1	Z=20
28	04000	Nasenkeil	1	10x8x50 D 6887
29	45897	Kettenrad	1	Z=12/20
30	05800	Nasenkeil	1	10x8x56 D 6887
31	10530	Flanschlagergeh.	2	+ Deckel + Filzr.
32	09553	Pendelkugellager	2	11206
33	48529	Filzring	8	6x5x200
34	27655	Lagerdeckel	2	mit Filzring
35	42660	Li-Senkschr.	3	5x16 D 964
36	10588	Lagerzapfen	2	rechts 30, 93x200
37	38144	Lagerzapfen	2	links 35, 93x270
38	30114	Flanschlagergeh.	2	+ Deck. + Filzr.
39	07058	Pendelkugellager	2	11207
41	27656	Lagerdeckel	2	mit Filzring
42	05707	6 Kt-Schraube	6	14x20
43	03313	Schmiernippel	2	H1 M 8x1
44	04695	6 Kt-Schraube	6	12x35
45	10538	Abdeckring	2	111x20

Streuwerke: Kennzeichnung

850/1100 = Streuwerkdurchgang

- S850 = Streuwerk STANDARD 2 Walzen
- B850 = Breit-Streuwerk STANDARD 2 Walzen
- E850 = Breit-Streuwerk EUROPA 1 Walze
- S1100 = Streuwerk STANDARD 2 Walzen
- B1100 = Breit-Streuwerk STANDARD 2 Walzen
- E1100 = Breit-Streuwerk EUROPA 2 Walzen



Streuwerk - Antriebskette
 Die Antriebskette für die Streuwalze ist vor jedem längeren Gebrauch reichlich zu ölen. Es dürfen nur hochwertige, dünnflüssige Mischöle verwendet werden (SAE 20 bis SAE 40). Die Kettenspannung ist richtig, wenn man die Kette im längsten freien Stück seitlich um 1 cm hin und her bewegen kann.

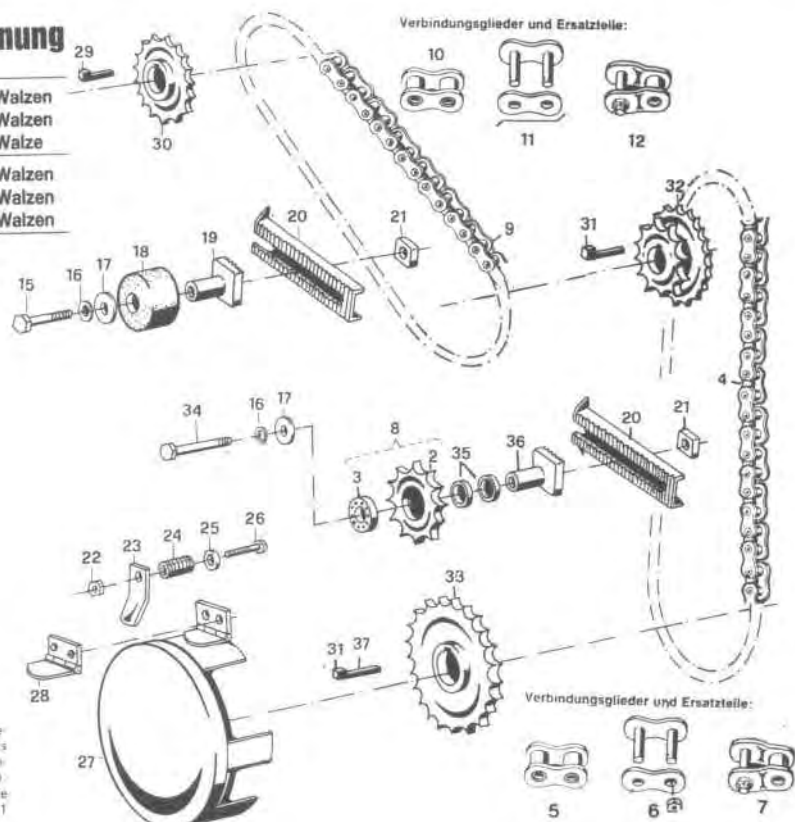
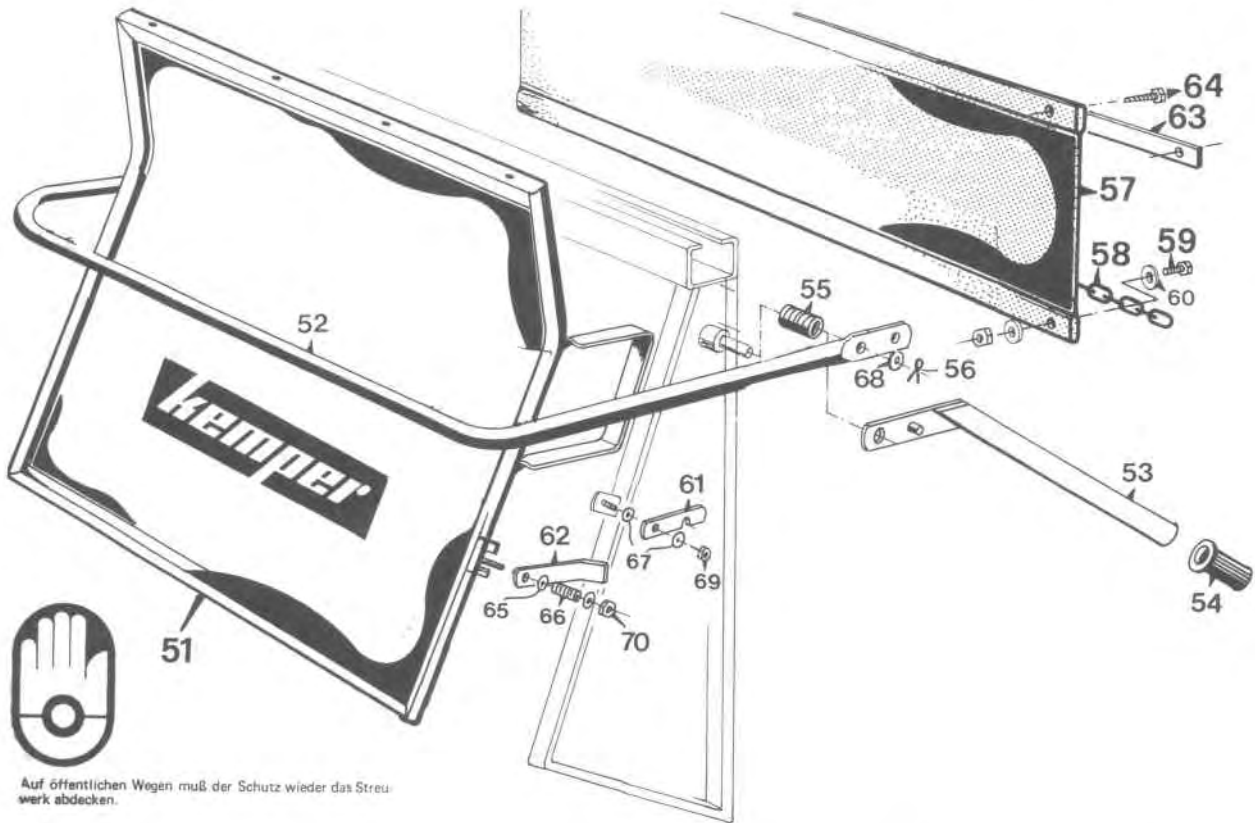


Bild Nr.	Ersatzteil Nr.	Benennung	Stückz. pr. Gr.	Bemerkung
1	14813	Schutzkasten	1	S1100, E1100, B1100
	40818	Schutzkasten	1	S850, E850
2	30121	Kettenrad	1	
3	30120	Kugellager	1	
4	13447	Rollenkette	1	S1100, E1100, B1100
	45902	Rollenkette	1	S850
	30253	Rollenkette	1	E850
5	12996	Innenglied	x	
6	12997	Schraubverschlußgl.	x	
7	12999	Gekröpftes Glied	x	
8	10237	Kettenspannrad kpl.	1	
9	13464	Rollenkette	1	S1100, E1100, B1100
	45903	Rollenkette	1	S850
10	12990	Innenglied	x	
11	12991	Drahtglied	x	
12	12992	Gekröpftes Glied	x	
13	04214	Flügelmutter	2	
14	03352	6Kt-Schraube	1	
15	05606	6Kt-Schraube	1	
16	03569	Federring	2	
17	07067	Scheibe	2	
18	10212	Rolle	1	
19	30124	Halter	1	
20	30092	Spannschiene	2	
21	13271	Platte	2	
22	03422	6Kt-Mutter	1	
23	07861	Lasche	1	
24	04087	Druckfeder	1	
25	03419	Scheibe	1	
26	05584	6Kt-Schraube	1	
27	14429	Schutzkasten	1	S1100, E1100, B1100
	45906	Schutzkasten	1	S850, E850
28	08152	Scharnier	1	
29	04000	Nasenkeil	1	
30	13460	Kettenrad	1	
31	05800	Nasenkeil	2	
32	45897	Doppelkettenrad	1	S1100, E1100, B1100
	30137	Kettenrad	1	E850
33	30139	Kettenrad	1	
34	05604	6Kt-Schraube	1	
	05606	6Kt-Schraube	1	
35	30125	Distanzring	2	S1100, E1100, B1100
	52224	Distanzring	1	S850, B850
36	30124	Halter	1	S850
	30331	Halter	1	E850, S1100, E1100

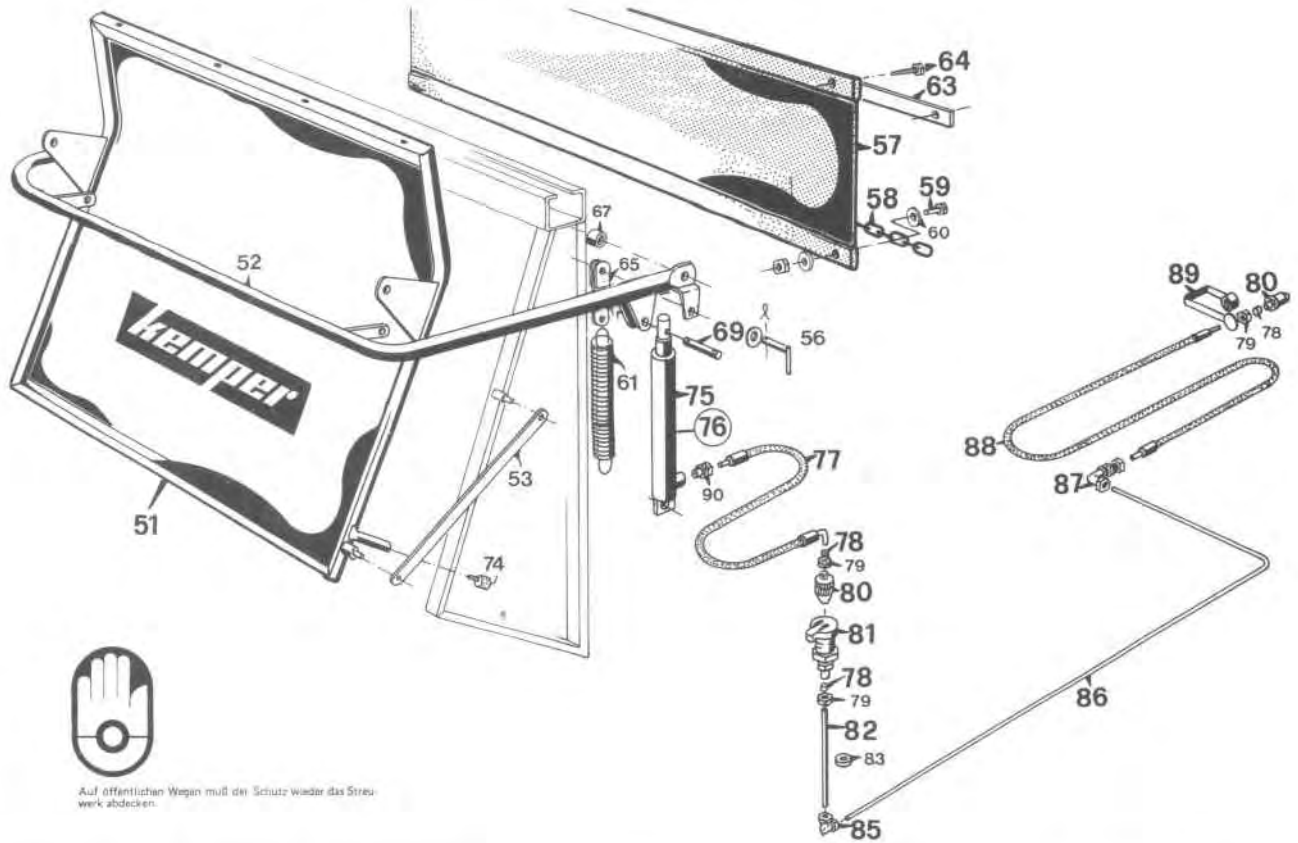


Auf öffentlichen Wegen muß der Schutz wieder das Streuwerk abdecken.

Bild Nr.	Ersatzteil Nr.	Benennung	Stückz. pr. Gr.	Bemerkung
50	47243	Mech. Streuwerksschutz kpl.	1	
51	47075	Schutzwand	1	
52	47077	Schwenkbügel	1	
53	48193	Hebel	1	
54	19367	Handgriff	1	
55	48164	Druckfeder	1	
56	40770	Splint	1	
57	01791	Plane	1	S 850, E 850
57	52902	Plane	1	S 1100, E 1100, B 1100
58	01792	Kette	1	
59	04628	6Kt-Schr.	4	
60	05527	Scheibe	4	
61	48197	Klinke	1	
62	52680	Hebel	1	
63	01789	Flachstahl	1	
64	47949	6Kt-Blechschaube	4	
65	05497	Scheibe	2	
66	02443	Druckfeder	1	
67	47242	Tellerfeder	2	
68	05505	Scheibe	1	
69	04615	6Kt-Mutter	1	
70	04696	6Kt-Mutter	1	

WICHTIG!

Bei Bestellungen von Ersatzteilen geben Sie bitte außer der Ersatzteilnummer stets Ihre Masch.-Nr. an.



Auf öffentlichen Wegen muß der Schutz wieder das Streuwerk abdecken.

Bild Nr.	Ersatzteil Nr.	Benennung	Stückz. pr. Gr.	Bemerkung
50	51675	Hydraulischer Streuwerkschutz	1	
51	51670	Schutzwand	1	
52	51668	Rohrbügel	1	
53	51680	Zugstrebe	2	
56	51676	Steckbolzen	1	
57	01791	Plane	1	S 850, E 850
	52902	Plane	1	S 1100, E 1100, B 1100
58	01792	Kette	1	
59	04628	6Kt-Schraube	2	6x20 D 933
60	05527	Scheibe	4	R 7 D 440
61	51658	Zugfeder	1	7,5x37 x 295
63	01789	Flachstahl	1	
64	47949	6Kt-Blechschaube	4	B 6,3x22 D 7976
65	51665	Zuglasche	1	
67	51877	Buchse	1	
69	51678	Bolzen	1	
74	02448	Anschlagpuffer	2	
75	52596	Hydraulikzylinder	1	
76	48760	Dichtungssatz	1	für 52596
77	47966	HD-Schlauch	1	
78	03438	Schneidring	3	S 12 D 3861
79	03609	Überwurfmutter	3	AL 12
80	38701	Kupplungsstecker	2	NW 10
81	47967	Kupplungsmuffe	1	NW 10
82	47823	Rohr	1	
83	35339	Kabelmuffe	1	
85	32000	Winkelverschraubung	1	
86	51679	Rohr	1	
87	38518	Winkelschottverschrbg.	1	
88	42264	HD-Schlauch	1	2100
89	04409	Staubkappe	1	rot

WICHTIG!

Bei Bestellungen von Ersatzteilen geben Sie bitte außer der Ersatzteilnummer stets Ihre Masch.-Nr. an.

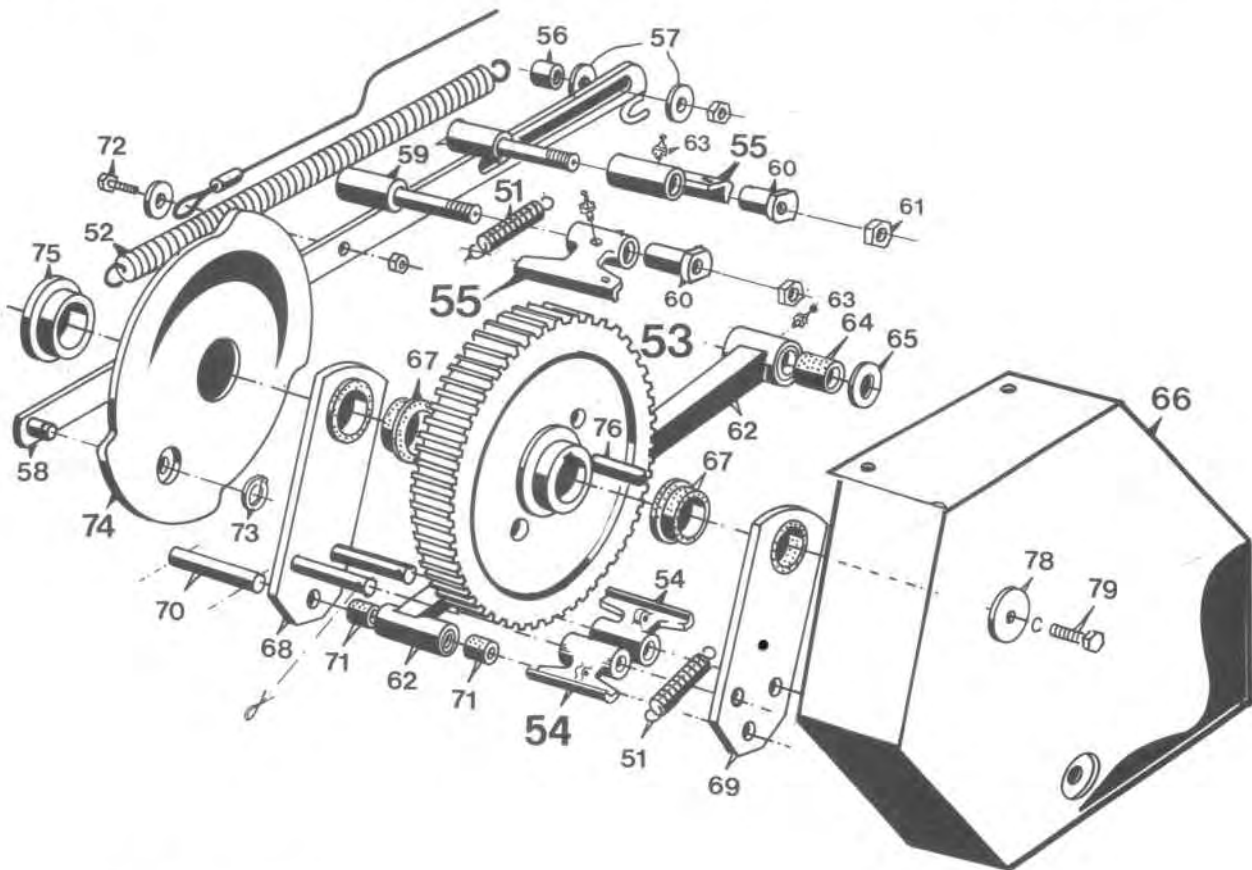
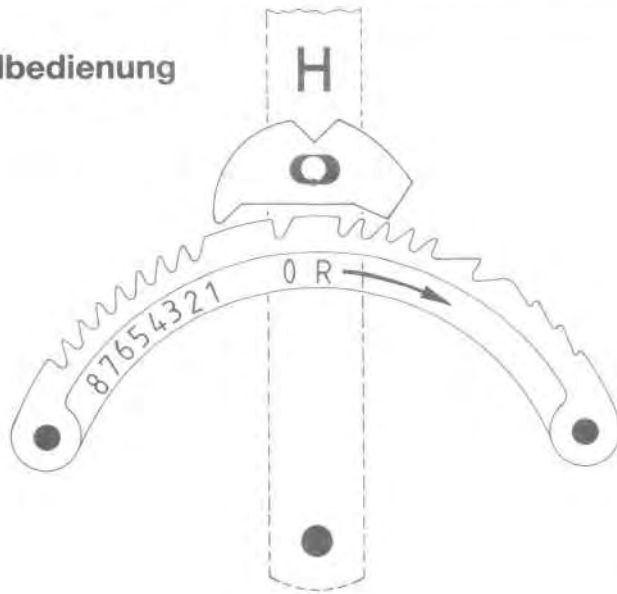


Bild Nr.	Ersatzteil Nr.	Benennung		Stückz. pr. Gr.	Bemerkung
51	48182	Zugfeder	1,25x8,75x62	2	
52	50125	Zugfeder	3x22,7x285	1	
53	37044	Vorschubrad	35x198, Z=64	1	
54	48556	Vorschubklinke		2	
55	50121	Rückhalteklinke		2	
57	36613	Scheibe	8,4 D9021	2	
58	37037	Rückholschiene		1	
59	48555	Bolzen		2	
60	47665	Exzenterbuchse		1	
61	32278	6 Kt-Mutter	M16 D985	1	
62	37034	Vorschubstange		1	
63	03313	Schmiernippel	H1 M8x1	1	
64	44248	Buchse	30x40x35	1	
65	35615	Scheibe	30,5x50x3	2	
66	49580	Schutzkasten		1	
67	34778	Bundbuchse		2	
68	37024	Mitnehmerplatte	mit Buchse	1	
69	37025	Mitnehmerplatte	mit Buchse	1	
70	48881	Bolzen	16x83	1	
71	04494	Buchse	16x22x25	2	
72	04623	6 Kt-Schraube	8x30 D933	1	
73	05534	Sich-Ring	16x1 D471	1	
74	49705	Steuerscheibe		1	
75	37023	Buchse		1	
76	38024	Paßfeder	A10x8x60 D6885	1	
78	47261	Scheibe		1	
79	03936	6 Kt-Schraube	M10x30 D933	1	

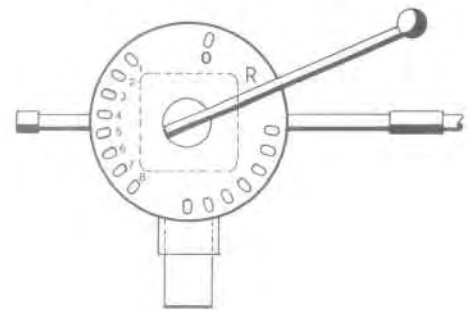
Vorschub-Vorschubverstellung
 Beim ersten Einsatz ist zunächst die Streumenge zu testen. Die gewünschte Streumenge kann sowohl durch einen entsprechend großen Vorschub als auch durch eine entsprechend angepaßte Fahrgeschwindigkeit erreicht werden.

WICHTIG!
 Bei Bestellungen von Ersatzteilen geben Sie bitte außer der Ersatzteilnummer stets Ihre Masch.-Nr. an.

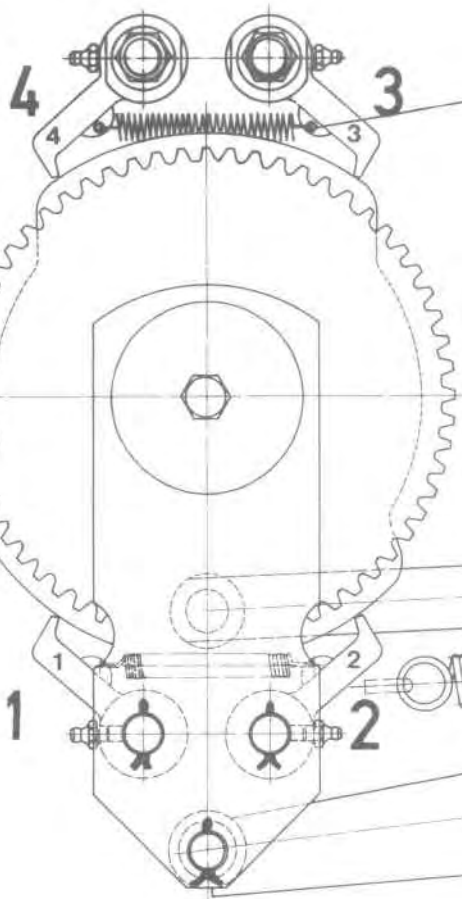
Normalbedienung



Fernbedienung

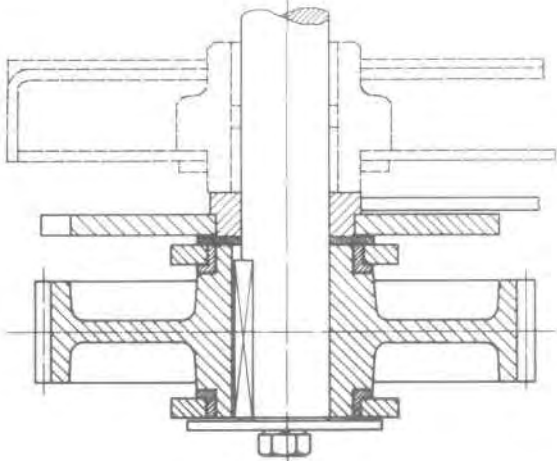
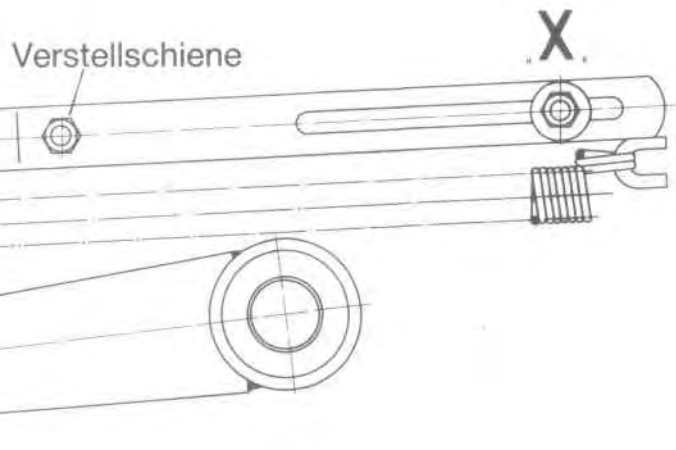


1. Wenn Hebel H am Segment in 0-Stellung steht, müssen die Klinken 1 + 2 für Vor- bzw. Rücklauf den Steuerscheibenbereich gleichmäßig überfahren, und die Rückhalteklinken müssen ausgerastet sein!



Rückhalteklinken über Exzenterbuchsen so einstellen, daß sie gleichzeitig mit der dazugehörenden transportierenden Klinke eingerastet sind!

2. Eingestellte Positionszahl am Segment muß mit der transportierten Zähnezahl am Vorschubrad übereinstimmen. Die transportierenden Klinken müssen voll in die Zahnluken eingreifen.



Achtung!

Bei Benutzung einer Schnellabladeinrichtung müssen sämtliche Klinken ausgerückt sein. Bei richtiger Vorschubeinstellung befinden sich die Verstellhebel in 0-Position. Als zusätzliche Sicherung, auch gegen unbeabsichtigte Verstellung, muß die Verstellschiene über die Mutter (X) in der 0-Position festgeklemmt werden.

E 850
S 1100
B 1100
E 1100

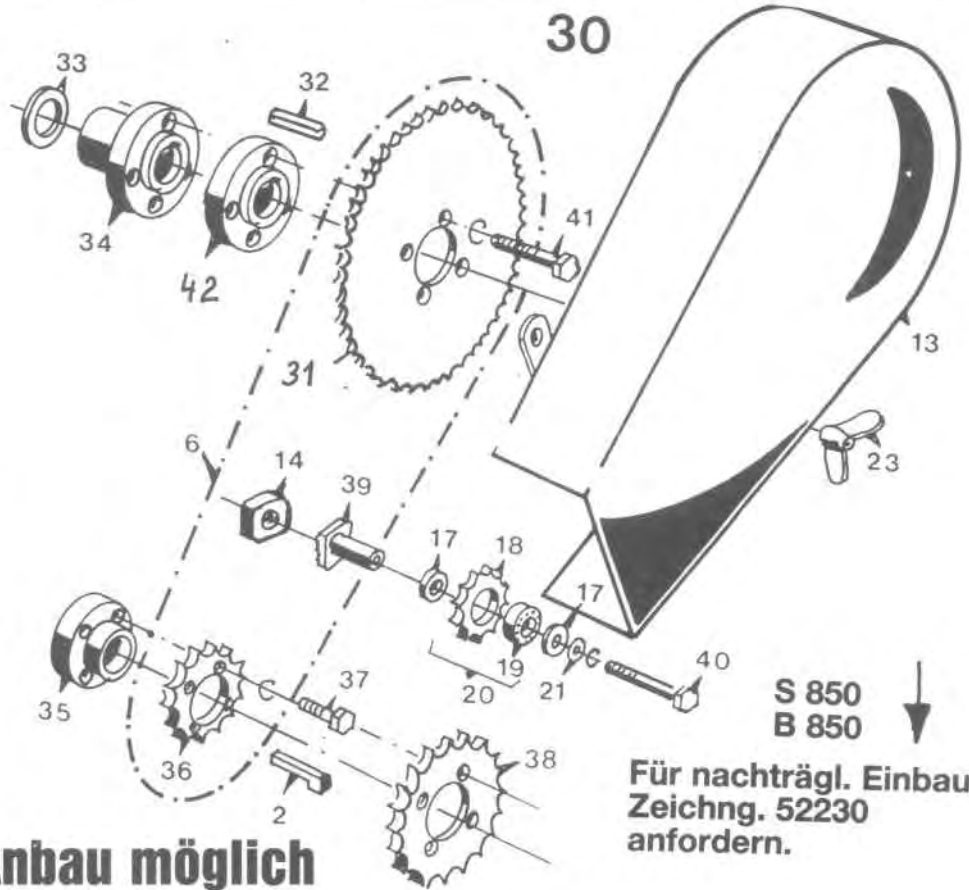
Für nachträgl. Einbau
Zeichng. 49963
anfordern.

ACHTUNG!

Bei Verwendung der Schnellabladevorrichtung müssen alle Klinken des Vorschubes ausgeschaltet sein.

43

Nachträglicher Anbau möglich



S 850
B 850

Für nachträgl. Einbau
Zeichng. 52230
anfordern.

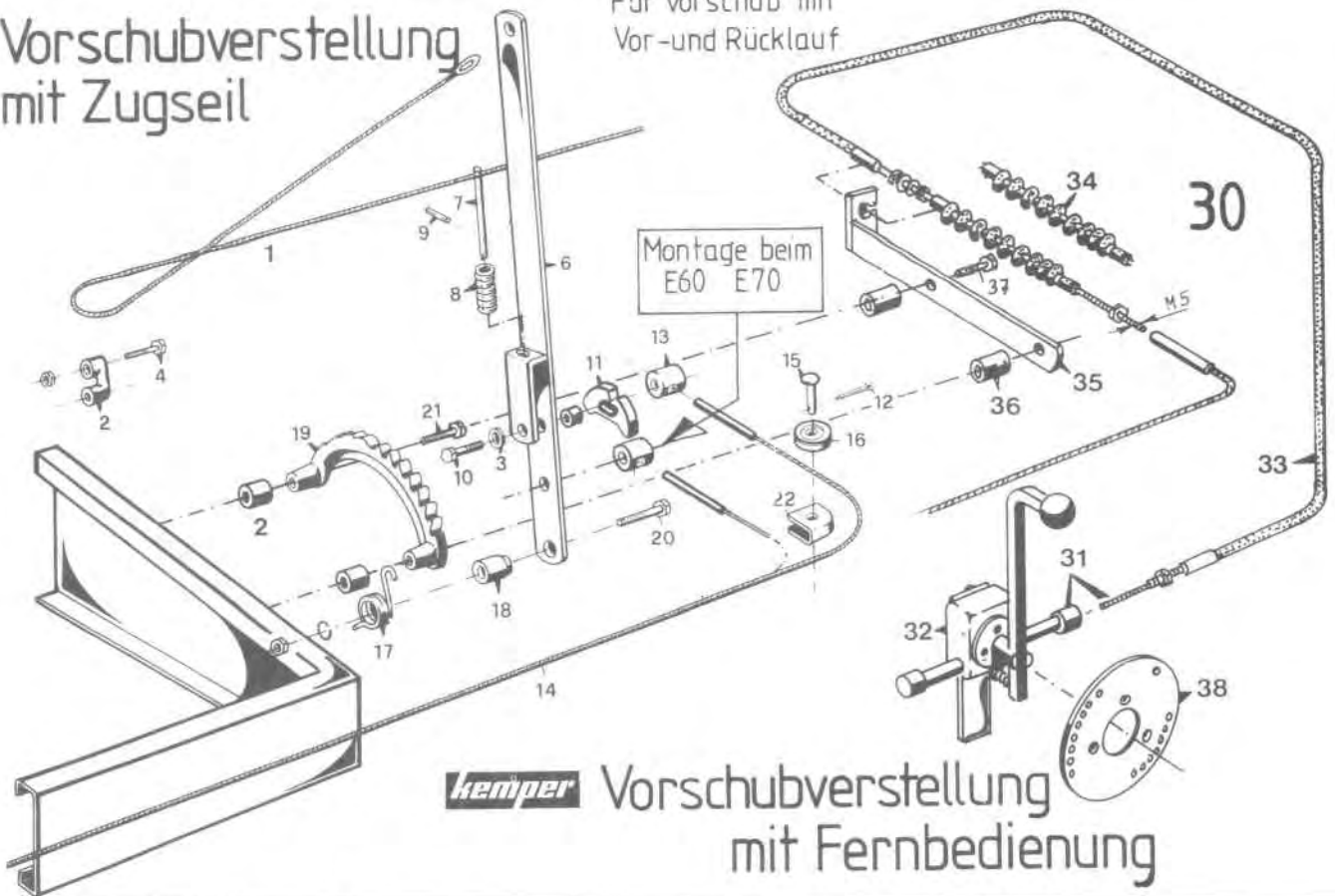
Bild Nr.	Ersatzteil Nr.	Benennung	Stückz. pr. Gr.	Bemerkung
1	52230	Schnellabladevorrichtung kpl. ohne Kettensp.	1	S 850, B 850
	49963	Schnellabladevorrichtung kpl. ohne Kettensp.	1	E 850, S 1100 B 1100, E 1100
2	05800	Nasenkeil	1	
6	37038	Rollenkette 1"	1	
7	12996	Innenglied 1"	x	
8	12997	Schraubenvgl. 1"	x	
9	12999	Gekr. Glied 1"	x	
13	49704	Schutzkasten	1	
14	13271	Platte	1	
17	30125	Distanzring	1	
	52224	Distanzring	1	
18	30121	Kettenrad 1"	1	
19	30120	Kugellager	1	
20	10237	Kettenspannrad 1" kpl.	1	
21	07067	Scheibe	1	
23	04214	Flügelmutter	1	
31	49566	Kettenrad 1"	1	
32	05790	Paßfeder	1	
33	10155	Paßscheibe	x	
34	52765	Nutflansch	1	
35	49274	Nutflansch	1	
36	49568	Kettenrad 1"	1	für Schnellabldg.
37	05649	6Kt-Schraube	4	
38	49277	Kettenrad 1"	1	für Streubetrieb
39	30331	Halter	1	
	30124	Halter	1	
40	05604	6Kt-Schraube	1	
	05606	6Kt-Schraube	1	
41	37485	6Kt-Schraube	4	
	35519	6Kt-Schraube	4	S 850, B 850
42	52766	Distanzring	1	S 850, B 850
43	49700	Etikett	1	

WICHTIG!

Bei Bestellungen von Ersatzteilen geben Sie bitte außer der Ersatzteilnummer stets Ihre Masch.-Nr. an.

Vorschubverstellung
mit Zugseil

Für Vorschub mit
Vor- und Rücklauf



kemper Vorschubverstellung
mit Fernbedienung

Bild Nr.	Ersatzteil Nr.	Benennung	Stückz. pr. Gr.	Bemerkung
1	04564	Zugseil	8x3000	
2	14726	Umlenkbügel		
3	04708	Scheibe	11 D 126	
4	11812	6 Kt-Schr.	6x40 D 931	
5	04615	6 Kt-Mutter	M10 D 985-8	
6	14731	Vorschubhebel		
7	04768	Bolzen	8x100	
8	10075	Druckfeder	10x1,5x75	
9	10296	Spannhülse	3x20 D 1481	
10	03989	6 Kt-Schr.	10x45 D 931-8	
11	04772	Klinke	GGG 42	
12	05475	Splint	4x20 D 984-St	
13	14718	Halter	25x32	
14	47297	Drahtseil kpl.	5x4700	E 60-E70
	49693	Drahtseil kpl.	5x4355	E 45
		Drahtseil kpl.	5x	
15	00344	Halbrundniet	12x38x32-V	
16	07481	Seilrolle	12,5x523x17	
17	14724	Drehfeder		
18	14725	Bolzen	25x44	
19	47968	Segment		
20	05596	6 Kt-Schr.	10x85 D 931-88	
21	05594	6 Kt-Schr.	10x75 D 931-88	
22	03912	Tasche		
25	32635	Bolzen		
26	30765	Hülse		
30	48180	Vorschubverst. Fernbedienung kpl. Pos. 31-38		Umbauzeichng.
31	48181	Fernbetätigung		
32	48929	Kurbel	(Geber)	
33	48930	Bowdenzug	Hülle - Seele - Manschette	
34	48931	Manschette		
35	48177	Halter		
36	48178	Buchse		
37	05594	6 Kt-Schraube	M 10x75	
38	48179	Scheibe		

WICHTIG!

Bei Bestellungen von Ersatzteilen geben Sie bitte außer der Ersatzteilnummer stets Ihre Masch.-Nr. an.

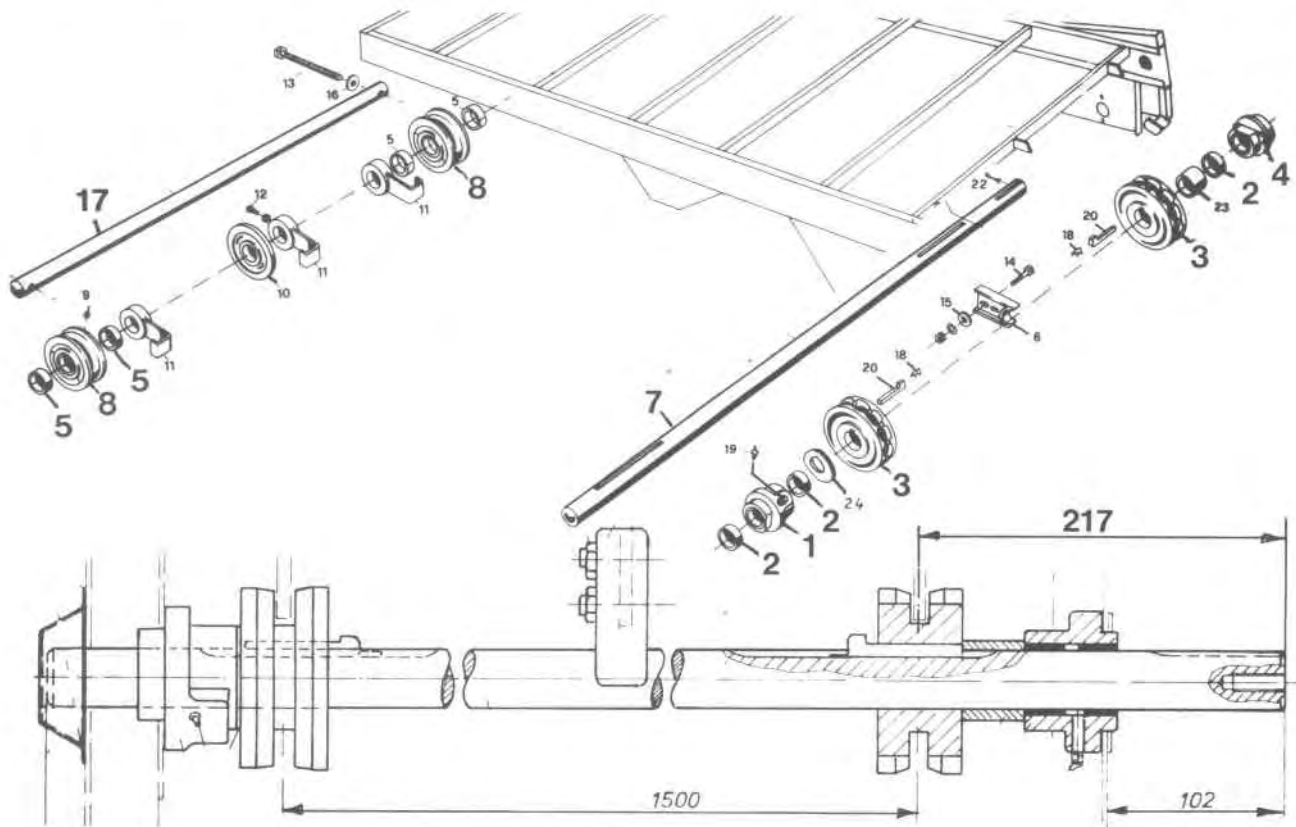


Bild Nr.	Ersatzteil Nr.	Benennung	Stückz. pr. Gr.	Bemerkung
◆	1	10047 Rollbodenlager mit Buchsen	1	
◆	2	07262 Buchse 35x41x25	4	
◆	3	02608 Nusskettenrad 135	2	
◆	4	07257 Rollbodenlager mit Buchsen	1	
◆	5	07275 Buchse 35x41x20	4	
◆	6	01355 Drucklager	1	
◆	7	49697 Rollbodenwellehinten L=35x1853	1	
◆	8	07269 Umlenkrolle mit Buchsen	2	
◆	9	03313 Schmiernippel H1 M8x1	2	
◆	10	00676 Rolle 120	1	
◆	11	07971 Stellring	3	
◆	12	05543 6Kt-Schraube B10x30D561	3	
◆	13	05716 6Kt-Schraube 16x230D933	2	
	14	04695 6Kt-Schraube 12x35D933	2	
	15	03453 Scheibe 14D126	2	
	16	05824 Scheibe 17D9021	2	
◆	17	30905 Welle vorn 30x1715	1	
◆	18	03608 Keilsicherung 10x6x1	2	
◆	19	07326 Schmiernippel H2 M8x1	2	
◆	20	05800 Nasenkeil 10x8x56D6887	2	
	23	13204 Abstandhülse 35x51x35	1	
	24	00291 Scheibe 36x46x3D988	1	

WICHTIG!
Bei Bestellungen von Ersatzteilen geben Sie bitte außer der Ersatzteilnummer stets Ihre Masch.-Nr. an.

Im Laufe der Zeit werden die seitlichen Ketten durch ihre Förderleistung etwas länger. Die Ketten müssen gleichmäßig angezogen werden. Sie müssen so straff sein, daß der einzelne Ketten-

strang nicht mehr als 5 cm von der Plattform abgehoben werden kann. Bei Rollbodenleistenwechsel ist auf eine gute Vernietung der Schrauben zu achten!

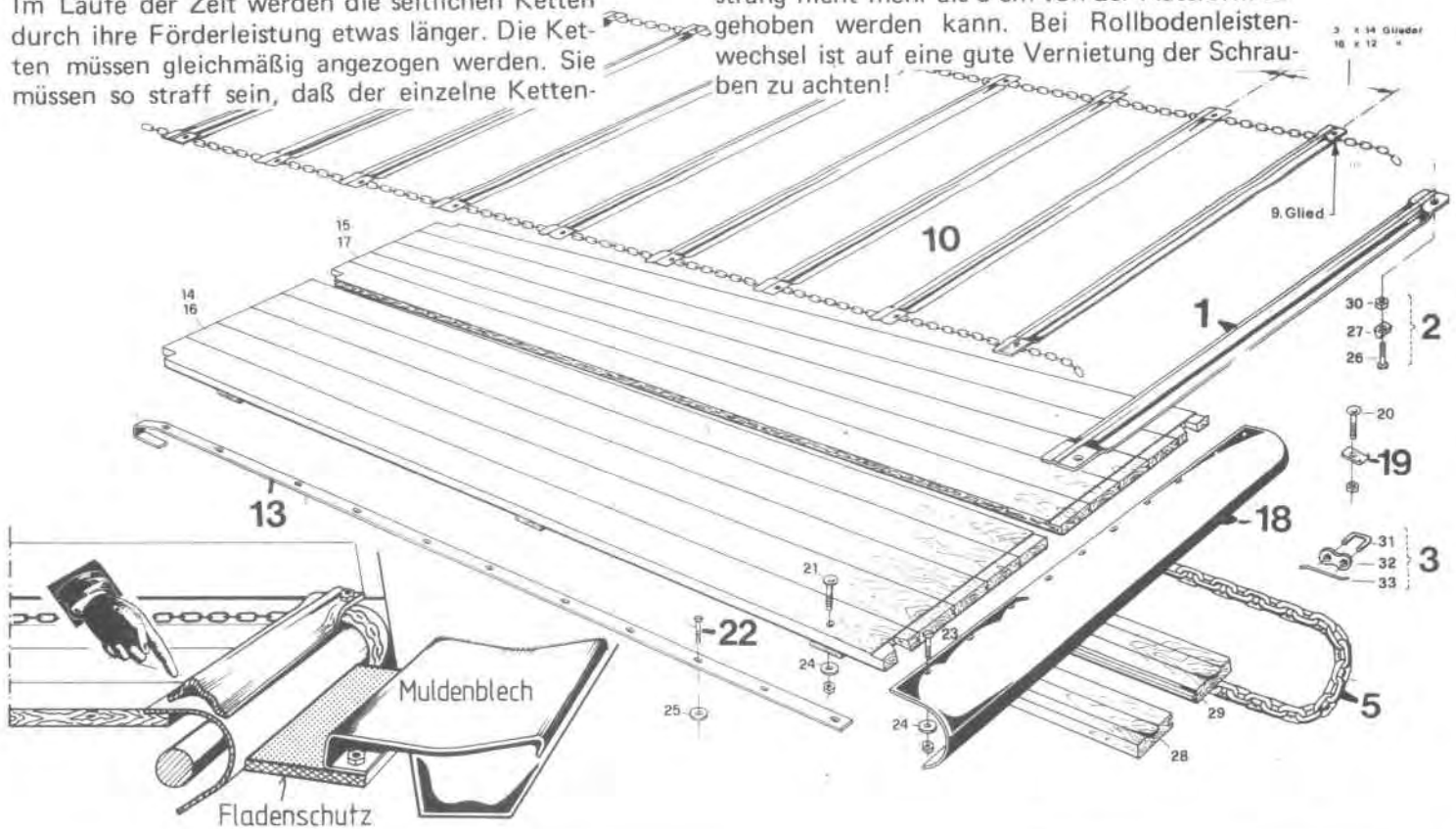


Bild Nr.	Ersatzteil Nr.	Benennung	Stückz. pr. Gr.	Bemerkung
◆ 1	08307	Rollbodenleiste 5x1560	19	
◆ 2	09840	Rollbodenschraube kpl. 10x36	19	
◆ 3	09841	Rollbodenkettenschloß kpl. 9x31	2	
◆ 5	10784	Rollbodenkette 9x31 - 16,5 m - 251 Gl.	2	
◆ 10	10783	Rollboden kpl. 2 Ketten 19 Leisten	1	
	22944	Rollboden kpl. 2 Ketten 25 Leisten	1	für Hühnerdung
◆ 13	10792	Gleitschiene 30x2x3725	3	
◆ 14	30911	Holzboden kompl. 1645x3720	1	
◆ 16	30984	Holzbodenhälfte links 825x3720	1	
◆ 17	30983	Holzbodenhälfte rechts 820x3720	1	
◆ 18	08302	Bodenblech L=1440	1	
◆ 19	04448	Fugenscheibe	48	
◆ 20	04733	Flachrundschaube 8x35 D 603-V	48	
◆ 21	05554	Flachrundschaube 8x55 D 603	12	
◆ 22	05460	Senkschraube A 6x35 D 963-V	24	
◆ 23	05462	Senkschraube A 8x30 D 87	10	
◆ 24	05528	Scheibe R 9,5 D 440	10	
◆ 25	05526	Scheibe R 7 D 440	24	
◆ 26	07416	Rollbodenschraube 10x36	19	
◆ 27	07417	Zwischenstück	19	
◆ 28	30986	Rollbodenbrett links L=3720	1	
◆ 29	30985	Rollbodenbrett L=3720	1	
◆ 30	03329	6 Kt-Mutter M 10 D 934	19	
◆ 31	06217	Verschlussglied 9x31	2	
◆ 32	06218	Verschlussplatte	2	
◆ 33	02583	Federstahldraht 3x85	2	
		Meterware Rollbodenketten		
	34	27611 Rollbodenkette 9x31 - 13,5 m - 437 Gl.	x	
	35	27612 Rollbodenkette 9x31 - 15,0 m - 487 Gl.	x	
	36	27620 Rollbodenkette 9x31 - 15,5 m - 503 Gl.	x	
	37	27613 Rollbodenkette 9x31 - 16,5 m - 531 Gl.	x	
	38	27614 Rollbodenkette 9x31 - 18,0 m - 583 Gl.	x	
	39	27615 Rollbodenkette 9x31 - 50,0 m - 1613 Gl.	x	

WICHTIG!

Bei Bestellungen von Ersatzteilen geben Sie bitte außer der Ersatzteilnummer stets Ihre Masch.-Nr. an.

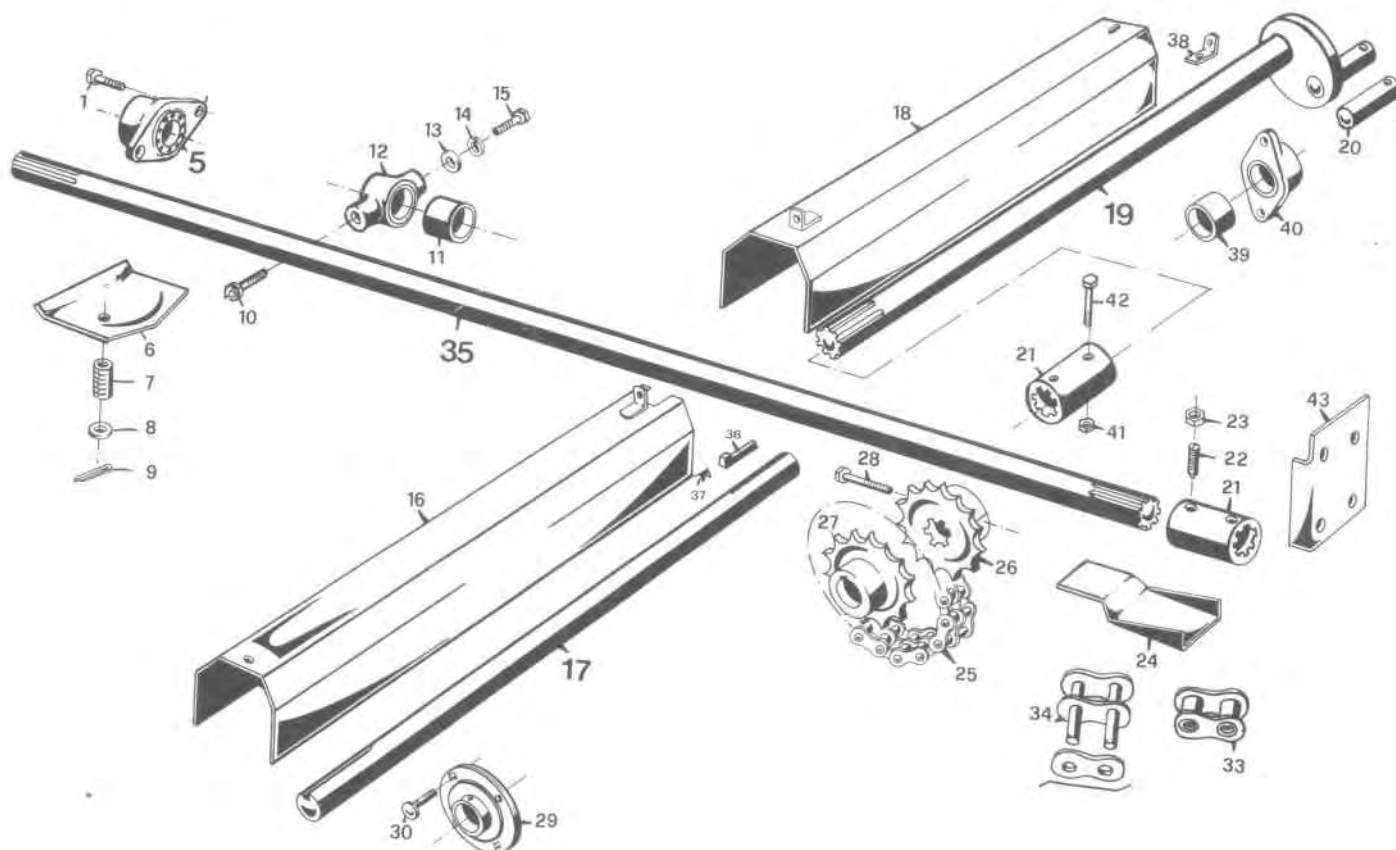


Bild Nr.	Ersatzteil Nr.	Benennung	Stückz. pr. Gr.	Bemerkung
◆	5	32854 Flanschlager	1	
	6	38179 Schutz	1	
	7	04087 Feder	1	
	10	14620 6Kt-Schraube	1	12x20m. Nippel
◆	11	14506 Buchse	1	35x45x50
◆	12	14444 Lager kpl.	1	m. Buchse
	13	03453 Scheibe	2	14D 126
	14	03569 Federring	2	A 12 D 127
	15	04482 6Kt-Schraube	1	12x20 D 933
	16	09701 Abdeckblech lks.	1	
	17	01894 Antriebswelle	1	35x782
	18	14773 Abdeckblech re.	1	
	19	48718 Vorschubwelle	1	35x742
	20	48719 Bolzen	1	
◆	21	06524 Vielkeilbuchse	2	
	22	14729 Gewindestift	2	10x20 D 916-4.5 H
	23	03990 6Kt-Mutter	2	M 10 D 936-8
	24	39371 Schutz	1	
	25	00484 Rollenkette	1	13 Gl. 2x19,05x11,68
	26	09704 Kettenrad	1	14 Zähne - m. Vielkeil
	27	09702 Kettenrad	1	14 Zähne - 35 Bohrg.
	28	05584 6Kt-Schraube	1	8x60 D 931
◆	29	03615 Flanschlager	1	
	30	05564 Flrdschr.	1	
	33	12981 Innenglied	4	12x30 D 603
	34	12983 Drahtvglied.	x	1642 Nr. 4
	35	14796 Antriebswelle	x	1642/2 Nr. 58a
◆	36	04000 Nasenkeil	1	35x3595
◆	37	03608 Keilsicherung	1	10x8x50 D 6887
	38	01538 Winkel	1	10x6x1
◆	39	07869 Lagerbuchse	1	12x30 D 603
◆	40	08113 Lager kpl.	1	1642 Nr. 4
	43	14304 Bock	1	1642/2 Nr. 58a

WICHTIG!

Bei Bestellungen von Ersatzteilen geben Sie bitte außer der Ersatzteilnummer stets Ihre Masch.-Nr. an.

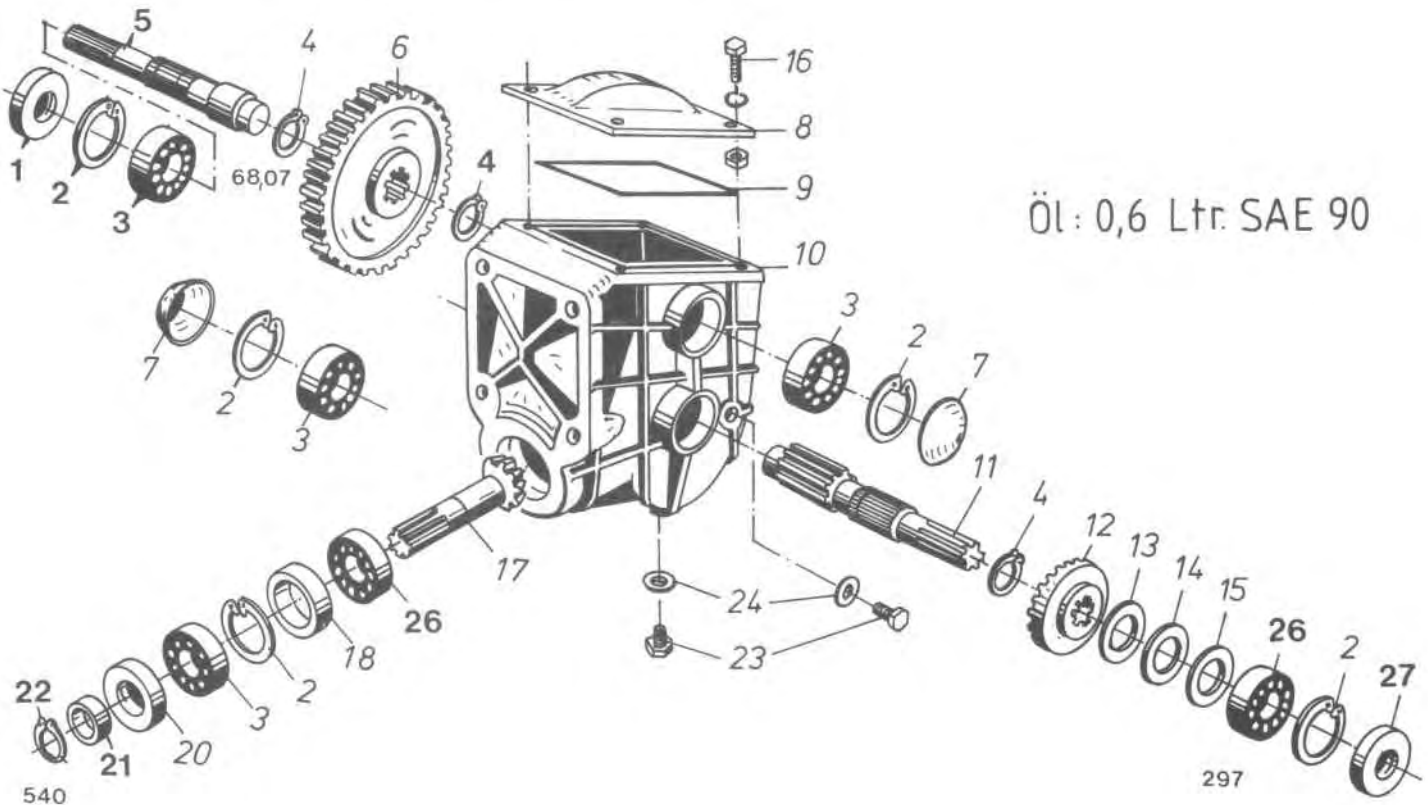


Bild Nr.	Ersatzteil Nr.	Benennung	Stückz. pr. Gr.	Bemerkung
0	30608	Getriebekpl.	1	
2	05540	Sich-Ring 72x2,5D472	5	
3	07066	Ri-Kugellager 6207 D625	4	
4	03707	Sich-Ring 40x1,75D471	3	
5	01805	Welle	1	
6	01807	Stirnrad	1	
7	07065	V-Scheibe 72D470	2	
8	01809	Deckel	1	
9	01813	Dichtungsschnur 6x620	1	
10	30609	Gehäuse	1	
11	01810	Stirnritzelwelle	1	
12	01799	Kegelrad	1	nur mit Pos. 17
13	09570	PS-Scheibe 56x72x0,1	x	
14	09571	PS-Scheibe 56x72x0,2	x	
15	11682	PS-Scheibe 56x72x0,3	x	
16	05648	6Kt-Schraube 10x35	4	
17	01796	Kegelritzel	1	nur mit Pos. 12
18	30610	Distanzring	1	
20	11651	Rad-Dichtring 45x72x10BAFG	1	
21	01811	Distanzring	1	
22	03709	Sich-Ring 35x1,5D471	1	
23	03431	Vschl.-Schraube 18x1,5D910	2	
24	05402	Dichtring A 18x24 D7603 Vf	2	
26	05217	Kegelrollenlager 30207 D720	2	
27	30611	Rad-Dichtring 35x72x10BAFGSL	1	

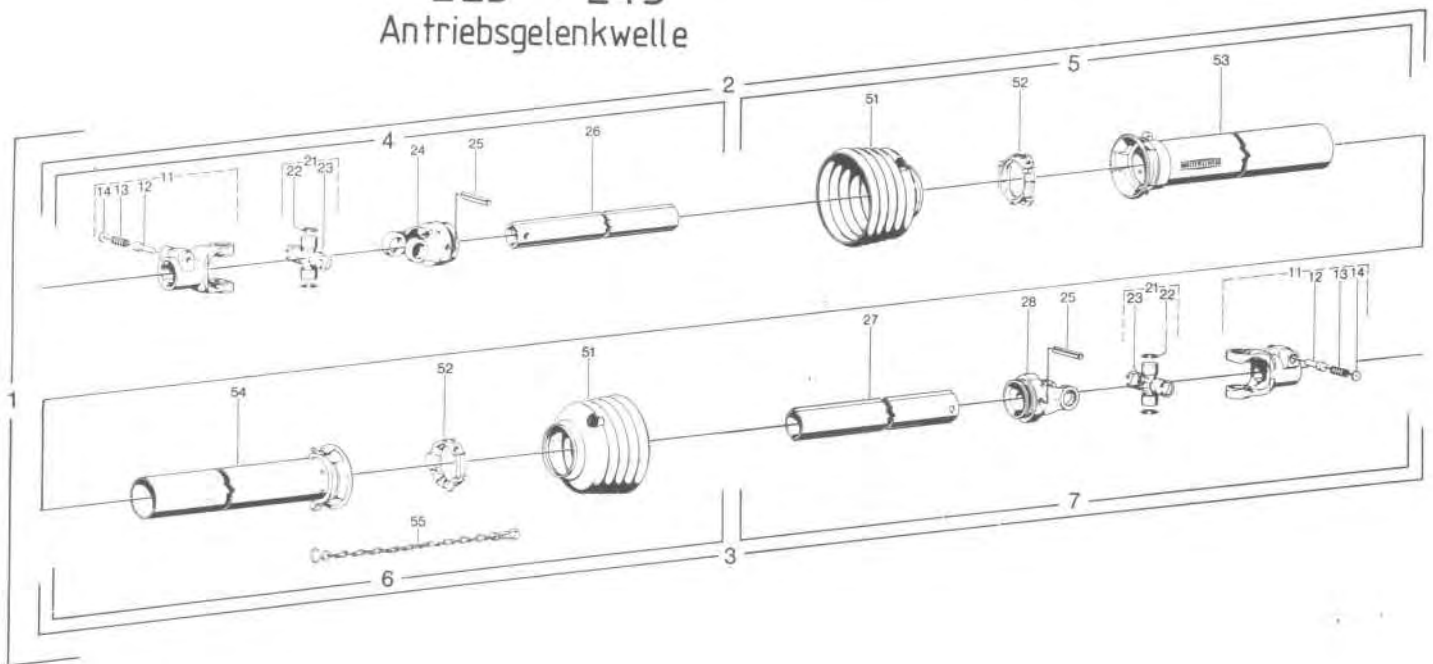
WICHTIG!

Bei Bestellungen von Ersatzteilen geben Sie bitte außer der Ersatzteilnummer stets Ihre Masch.-Nr. an.

EUROPA - STANDARD - FRÄSE

E25 - E45

Antriebsgelenkwelle



WALTERSCHEID

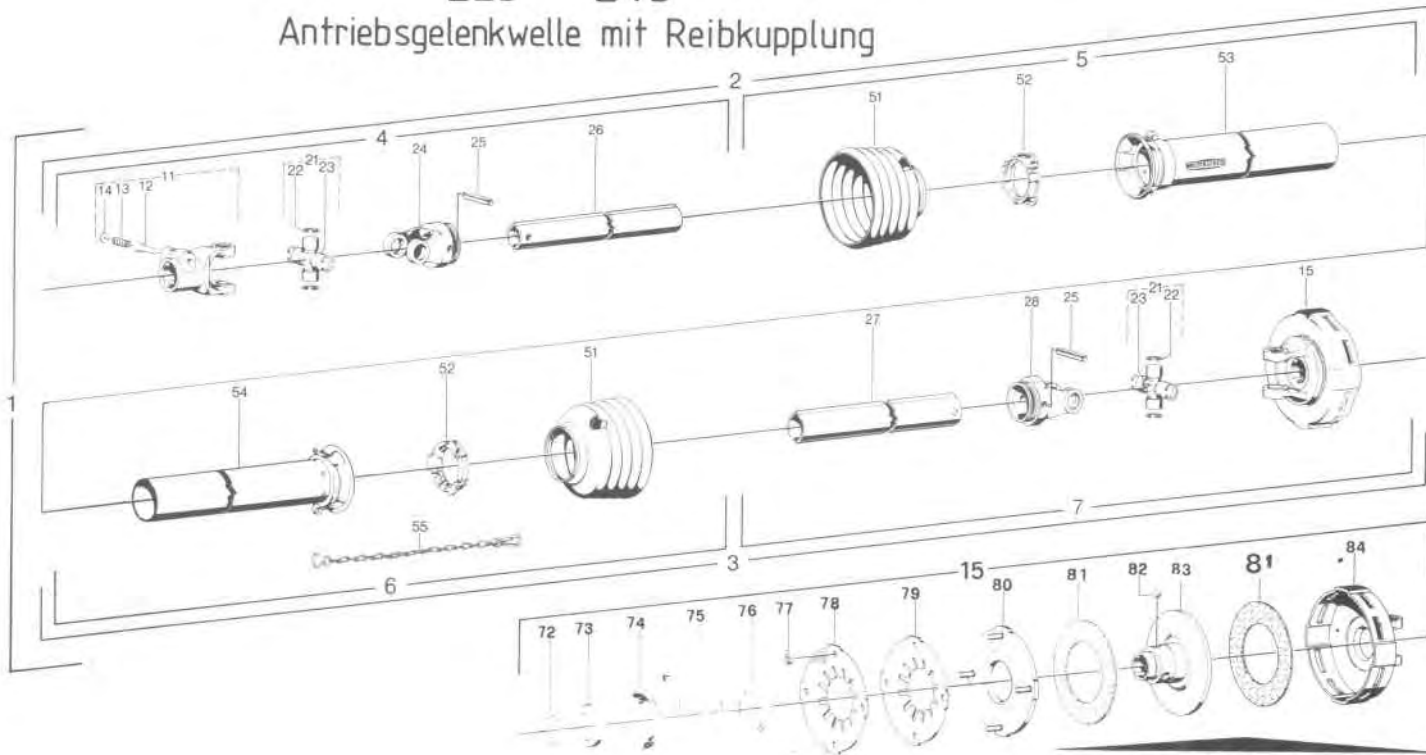
Position No. Reference no. No. de position	Part No. Référence	Zzeichnung Nr. Drawing no. No. du plan	Stückzahl Qty. of pieces No. de pièces	Technische Angaben Technical data Données techniques	Bezeichnung	Designation	Désignation
1	38 684	9789	1	W2300 - SC14	Gelenkwelle mit Schutz	P.T.O. drive shaft with guard	Transmission avec protecteur
2	46 016	317129	1	WH2300 - SC14	Innere Gelenkwellenhälfte mit äußerer Schutzhälfte	Inner P.T.O. drive shaft half with outer guard half	Demi-transmission intérieure avec demi-protecteur extérieur
3	46 017	319783	1	WH2300 - SC14	Außere Gelenkwellenhälfte mit innerer Schutzhälfte	Outer P.T.O. drive shaft half with inner guard half	Demi-transmission extérieure avec demi-protecteur intérieur
4	46 018	014470	1	WH2300	Innere Gelenkwellenhälfte	Inner P.T.O. drive shaft half	Demi-transmission intérieure
5	46 019	359098	1	SCH14	Außere Schutzhälfte	Outer guard half	Demi-protecteur extérieur
6	46 020	332366	1	SCH14	Innere Schutzhälfte	Inner guard half	Demi-protecteur intérieur
7	46 021	319801	1	WH2300	Außere Gelenkwellenhälfte	Outer P.T.O. drive shaft half	Demi-transmission extérieure
11	28 344	21.10.0.0	2	AG2300 - 1 3/8" (6)	Aufsteckgabel komplett	Quick-disconnect yoke complete	Mâchoire à verrouillage rapide complète
12	40 497	6.5.0.1.1.2	2		Schlebesstift	Quick-disconnect pin	Poussoir de verrouillage rapide
13	40 498	6.6.0.1.4.9	2		Druckfeder	Compression spring	Ressort de compression
14	40 499	1.6.1.1.2.2	2		Scheibe	Washer	Rondelle
21	12 343	2.1.0.0.0.0	2		Kreuzgarnitur komplett	Cross and bearing kit complete	Croisillon complet
22	12 344	6.2.2.4.0.0	8	27x1,5	Sicherungsring	Retaining ring	Jonc
23	45 047	6.3.2.7.0.0	2	M8x1	Kegei-Schmiernippel	Lubricating fitting	Graisseur
24	12 345	2.1.1.1.0.0	1	RG2300-0v	Rillengabel	Inboard yoke	Mâchoire à gorge
25	12 346	6.1.0.5.0.4	2	10x65 DIN 1481	Spannstift	Spring type straight pin	Goupille élastique
26	46 022	7.5.1.1.1.6	1	0v; L = 880 mm	Profilrohr	Profile tube	Tube profilé
27	46 023	7.5.1.5.1.6	1	1; L = 875 mm	Profilrohr	Profile tube	Tube profilé
28	12 349	2.1.1.2.0.0	1	RG2300-1	Rillengabel	Inboard yoke	Mâchoire à gorge
51	46 024	8.4.0.3.0.5	2		Schutztrichter	Guard cone	Cône protecteur
52	33 856	8.2.8.3.0.6	2		Gleitring	Bearing ring	Bague de glissement
53	46 025	8.0.3.7.0.3	1	L = 820 mm	Außenschutzrohr mit Kappe	Outer guard tube with bearing housing	Tube de protection extérieur avec carter
54	46 026	8.0.3.6.0.3	1	L = 820 mm	Innenschutzrohr mit Kappe	Inner guard tube with bearing housing	Tube de protection intérieur avec carter
55	12 371	8.2.3.6.0.3	1		Haltekette	Safety chain	Chaînette

M = 750 Nm

EUROPA - STANDARD - FRÄSE

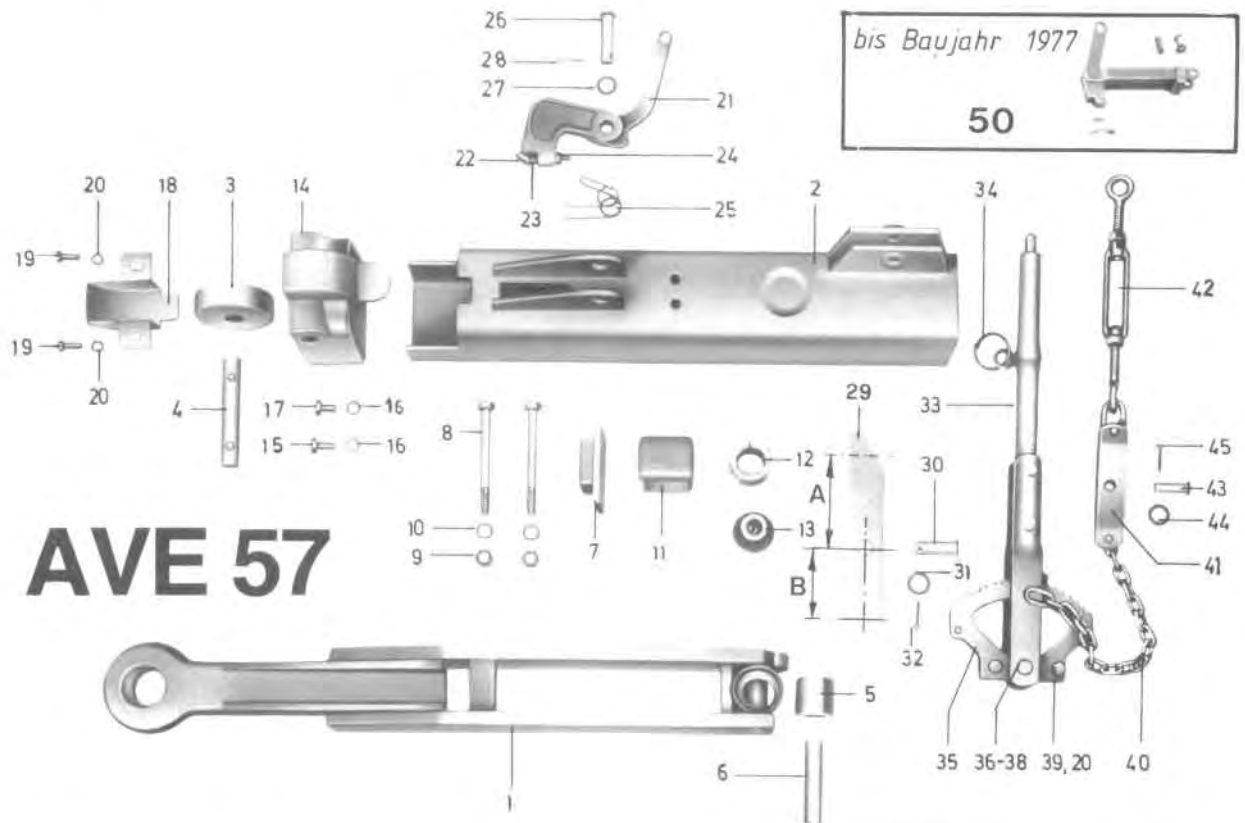
E25 - E45

Antriebsgelenkwelle mit Reibkupplung



WALTERSCHEID

Position No. Reference no. No. de position	Bestell-Nr. Part no. Référence	Zeichnungs-Nr. Drawing no. No. du plan	Stückzahl No. of pieces No. de pièces	Technische Angaben Technical data Données techniques	Bezeichnung	Designation	Désignation
1	38 685	9790	1	W2300-SC14-K92	Gelenkwelle mit Schutz	P.T.O. drive shaft with guard	Transmission avec protecteur
2	46 046	317129	1	WH2300-SC14	Innere Gelenkwellenhälfte mit äußerer Schutzhälfte	Inner P.T.O. drive shaft half with outer guard half	Demi-transmission intérieure avec demi-protecteur extérieur
3	46 027	337243	1	WH2300-SC14-K92	Äußere Gelenkwellenhälfte mit innerer Schutzhälfte	Outer P.T.O. drive shaft half with inner guard half	Demi-transmission extérieure avec demi-protecteur intérieur
4	46 018	014470	1	WH2300	Innere Gelenkwellenhälfte	Inner P.T.O. drive shaft half	Demi-transmission intérieure
5	46 019	359098	1	SCH14	Äußere Schutzhälfte	Outer guard half	Demi-protecteur extérieur
6	46 020	332366	1	SCH14	Innere Schutzhälfte	Inner guard half	Demi-protecteur intérieur
7	46 028	022009	1	WH2300-K92	Äußere Gelenkwellenhälfte	Outer P.T.O. drive shaft half	Demi-transmission extérieure
11	28 344	21.10.00	1	AG2300-1 3/8"16	Aufsteckgabel komplett	Quick-disconnect yoke complete	Mâchoire à verrouillage rapide complète
12	40 497	6 5.0 1.1 2	1		Schiebestift	Quick-disconnect pin	Poussoir de verrouillage rapide
13	40 498	6 6.0 1.4 9	1		Druckfeder	Compression spring	Ressort de compression
14	40 499	1 6.1 1.2 2	1		Scheibe	Washer	Rondelle
15	46 029	56.115.16	1	K92-2300-1 3/8"16), M=750Nm	Reibkupplung komplett, drehsinnunabhängig	Friction clutch complete, independent of direction of rotation	Limiteur à friction complet, indépendant du sens de rotation
21	12 343	21.0.0.0	2		Kreuzgarnitur komplett	Cross and bearing kit complete	Croisillon complet
22	12 344	6 2.2 4.0 0	3	27x1,5	Sicherungsring	Retaining ring	Jonc
23	45 047	6 3.2 7.0 0	2	M8x1	Kegel-Schmierriepel	Lubricating fitting	Graisreur
24	12 345	2 1.1 1.0 0	1	RG2300-Ov	Rillengabel	Inboard yoke	Mâchoire à gorge
25	12 346	6 1.0 5.0 4	2	10x65 DIN 1481	Spannstift	Spring type straight pin	Goupille élastique
26	46 022	7 5.1 1.1 6	1	Ov; L=850 mm	Profilrohr	Profile tube	Tube profilé
27	46 023	7 5.1 5.1 6	1	1; L=875 mm	Profilrohr	Profile tube	Tube profilé
28	12 349	2 1.1 2.0 0	1	RG2300-1	Rillengabel	Inboard yoke	Mâchoire à gorge
51	46 024	8 4.0 3.0 5	2		Schutztrichter	Guard cone	Cône protecteur
52	33 856	8 2.8 3.0 6	2		Gleitring	Bearing ring	Bague de glissement
53	46 025	8 0.3 7.0 3	1	L=820 mm	Äußerschutzrohr mit Kappe	Outer guard tube with bearing housing	Tube de protection extérieure avec carter
54	46 026	8 0.3 6.0 3	1	L=820 mm	Innenschutzrohr mit Kappe	Inner guard tube with bearing housing	Tube de protection intérieure avec carter
55	12 371	8 2.3 6.0 3	1		Haltekette	Safety chain	Chaînette
72	12 350	6 2.0 7.0 0	1	SP 42 DIN 5417	Sprengring	Snap ring	Circlip
73	12 351	1 6.2 0.1 4	1		Winkeling	Back-up ring	Bague d'arrêt
74	12 352	6 5.0 3.0 5	1		Sperrhülse	Lock collar	Verrou
75	12 353	6 6.0 1.4 6	1		Druckfeder	Compression spring	Ressort de compression
76	12 376	1 6.2 0.1 6	1		Stützring	Back-up ring	Bague d'arrêt
77	03 394	6 0.5 1.0 5	4	M8 DIN 934	Sechskantmutter	Hexagon nut	Ecrou hexagonal
78	12 378	6 6.0 9.0 0	1	152x63x3	Tellerfeder; weiß	Belleville spring; white	Ressort Belleville; blanc
79	12 377	6 6.1 0.0 0	1	152x63x3,5	Tellerfeder; rot	Belleville spring; red	Ressort Belleville; rouge
80	12 379	5 6.6 6.0 5	1		Druckscheibe	Thrust plate	Disque de pression
81	12 380	5 6.7 3.0 0	2		Reibscheibe	Friction disk	Disque de friction
82	12 355	6 4.0 1.0 2	3	1/2" V DIN 5401	Kugel	Ball	Billé
83	12 381	5 6.6 4.0 9	1	1 3/8"16	Flanschhülse	Flange hub	Moyeu à plateau
84	33 783	2 1.3 1.1 7	1		Kupplungsgehäuse	Clutch housing	Boîtier



AVE 57

Bild Nr.	Ersatzteil Nr.	Benennung	Stückz. pr. Gr.	Bemerkung
0	52237	Auflaufeinrichtung 1200	1	+ ab M.-Nr. 90-88460
	30886	Auflaufeinrichtung 1200	1	+ ab M.-Nr. 90-88460
1	52773	Zugöse kpl.	1	+ ab M.-Nr. 90-88460
	36676	Zugöse kpl.	1	
2	36677	Gehäuse kpl.	1	
3	28779	Stützrolle	1	
4	29483	Bolzen für Stützrolle	1	
5	36499	Laufrolle	1	
6	36679	Bolzen für Laufrolle	1	
7	36680	Druckprofil	1	
8	05612	6Kt-Schraube	2	12x130D931
11	31081	Anzugdämpfer	1	
12	36681	Druckfeder	1	
13	28785	Druckstück	1	
14	29485	Lager für Stützrolle	1	
18	28787	Schutzkappe	1	
21	36664	Hebel für Rückfahrsperr	1	
22	36666	Schnäpper	1	
23	29480	Druckfeder	1	
24	03422	6Kt-Mutter	1	M8D985
25	36667	Schenkelfeder	1	
26	52771	Bolzen	1	16x50x55
29	44481	Umlenkhebel	1	A=95 B=68
30	36669	Bolzen	1	16x45x38
33	36670	Handbremshebel kpl.	1	
34	29521	Abreißring	1	
35	28791	Zahnsegment	1	
36	44633	Bolzen	1	
40	44634	Kette	1	
41	44635	Halteflasche	1	
42	37576	Spannschloß	1	mit Augenschrauben
43	44636	Halbrundniet	1	12x30D124
50	28788	Rückfahrsperr	1	bis Bauj. 1977

WICHTIG!

Bei Bestellungen von Ersatzteilen geben Sie bitte außer der Ersatzteilnummer stets Ihre Masch.-Nr. an.

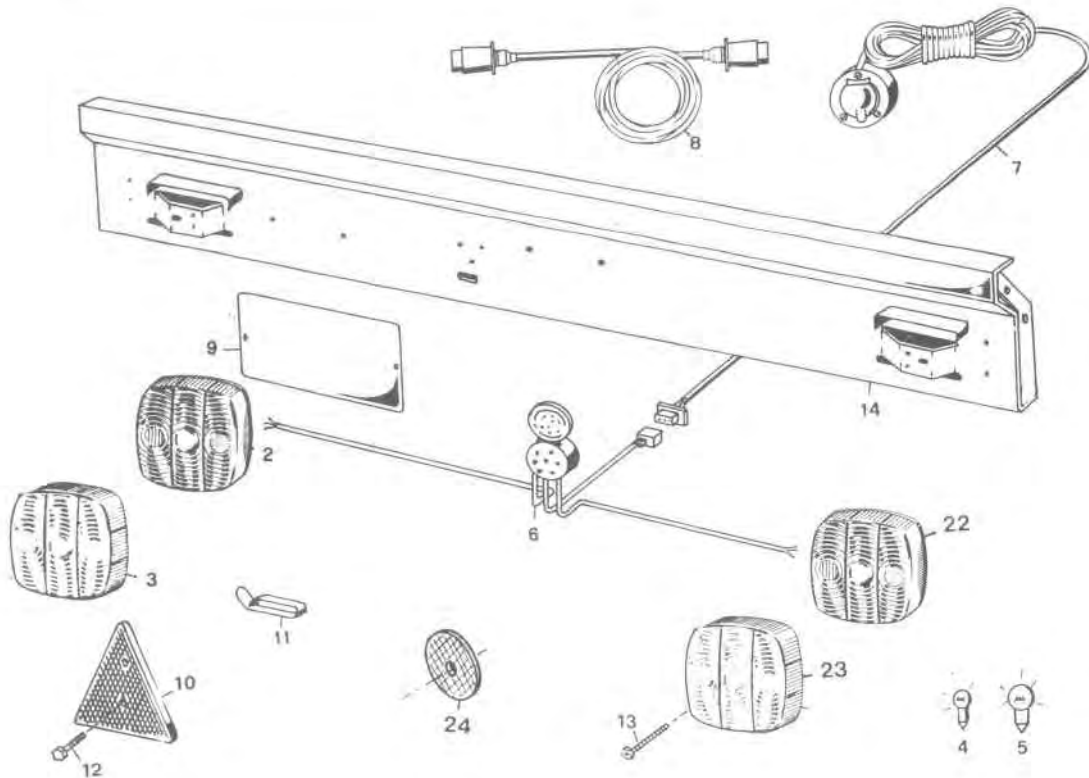


Bild Nr.	Ersatzteil Nr.	Benennung	Stückz. pr. Gr.	Bemerkung
	1	Rücklicht-Anlage	1	
◆	2	Leuchte lks. PR-Nr. 43256	1	
◆	3	Lichtscheibe mit Kennzeichenfenster	1	
	4	Kugellampe 12V 10W	2	
	5	Kugellampe 12V 21W	2	
	6	Steckdose mit Kabel	1	
	7	Zuleitung 7x5500	1	
	8	Verbindungskabel 7x2620	1	
	9	Nummernschild 240x130	1	
	10	Dreieck-Rückstrahler	2	
	11	Kabelklemme	5	
	12	6Kt-Schraube 6x20D933-V	10	
	13	Li-BI-Schraube B3,9x38D798 1V	4	
	14	Träger	1	
◆	22	Leuchtere. PR-Nr. 43256	1	
◆	23	Lichtscheibe re.	1	
	24	Rückstrahler	4	

Abb. 24

WALTERScheid
K92-K92/4

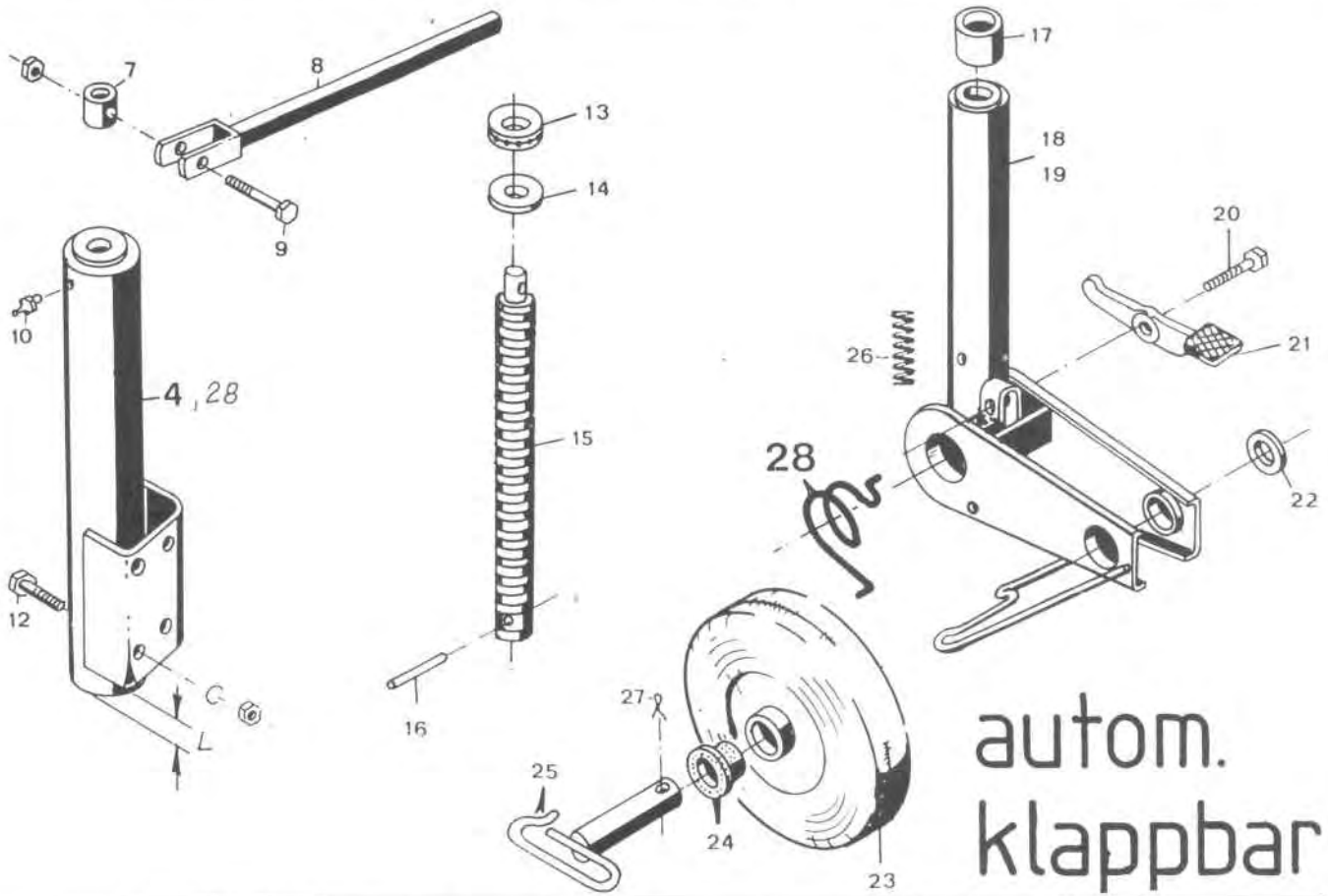
D
Vor Ersteinatz und nach langerer Stillstandszeit Arbeitsweise der Reibkupplung überprüfen
a) Muttern anziehen, wodurch Reib-scheiben entlastet werden. Kupplung durch-drehen
b) Muttern bis Gewindeauslauf zurückdrehen
Kupplung ist wieder einsatzbereit.

GB
Prior to first utilisation and after long periods out of use check working of disc clutch
a) Tighten nuts until friction discs are released. Rotate clutch fully
b) Turn nuts fully back
Clutch is ready for use.

F
Avant la première utilisation et après un arrêt de fonctionnement prolongé, vérifier le fonctionnement du limiteur à friction
a) Serrer les écrous sous lesquels les disques à friction sont délestés. Tourner le limiteur
b) Desserrer les écrous jusqu'à l'extrémité du filetage
Le limiteur à friction est prêt à fonctionner

NL
Bij de eerste maal in gebruikname en na langere tijd buiten gebruik te zijn, de platenslipkoppeling op goede werking controleren
a) Moeren aantrekken, daardoor komen de koppelingsplaten vrij. Koppeling door-draaien
b) Moeren terug-draaien tot einde schroefdraad.
Koppeling is weer gebruiksklaar.

I
Prima dell'impiego e dopo prolungata inattività controllare il funzionamento del limitatore di coppia.
a) Stringere i dadi in modo da sbloccare i dischi ferrod. Far girare il limitatore di coppia a vuoto
b) Allentare i dadi fino all'estremità del filetto
Il limitatore è nuovamente reinserito.



autom.
klappbar

Bild Nr.	Ersatzteil Nr.	Benennung	Stückz. pr. Gr.	Bemerkung
1	47063	Spindelstützwinde	1	E25–E45
2	47960	Spindelstützwinde	1	E60–E70
4	48932	Rohr	1	E25–E45
7	06254	Buchse	1	
8	06231	Kipphebel	1	
9	05586	6Kt-Schr.	1	
10	03313	Schmiernippel	1	
12	03352	6Kt-Schr.	4	
13	05568	Druckfeder	1	
14	05504	Scheibe	1	
15	06253	Spindel	1	
16	05761	Spannhülse	1	
17	06238	Gewindestück	1	
18	48933	Schwenkarm	1	E25–E45
19	48935	Schwenkarm	1	E60–E70
20	04707	6Kt-Schr.	1	
21	30618	Betätigungshebel	1	
22	04282	Scheibe-A	1	
23	06229	Laufm. Buchsen	1	E25–E45
	32275	Laufm. Buchsen	1	E60–E70
24	06247	Buchse	2	
25	06230	Radbolzen	1	
26	06241	Druckfeder	1	
27	05480	Splint	1	
28	48934	Rohr	1	E60–E70
29	48936	Spiralfeder	1	

WICHTIG!

Bei Bestellungen von Ersatzteilen geben Sie bitte außer der Ersatzteilnummer stets Ihre Masch.-Nr. an.

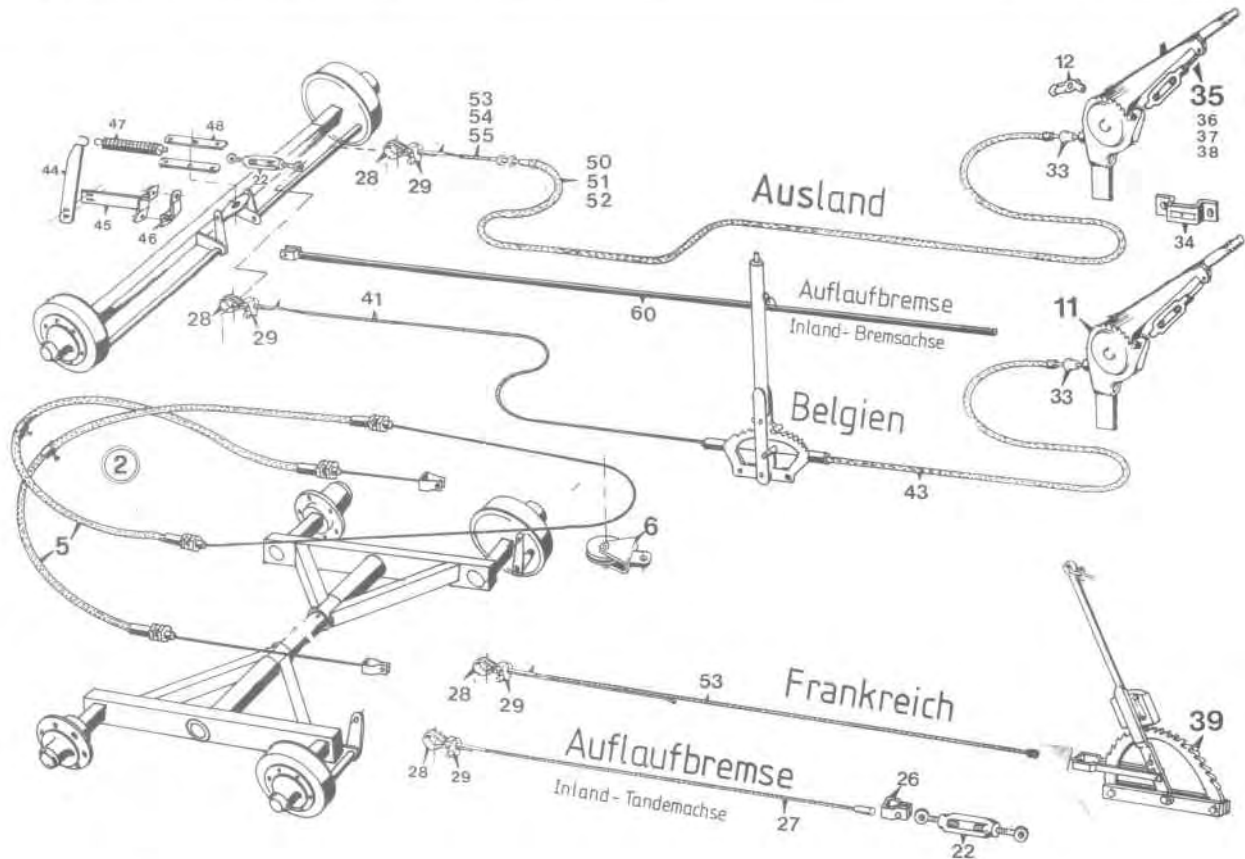
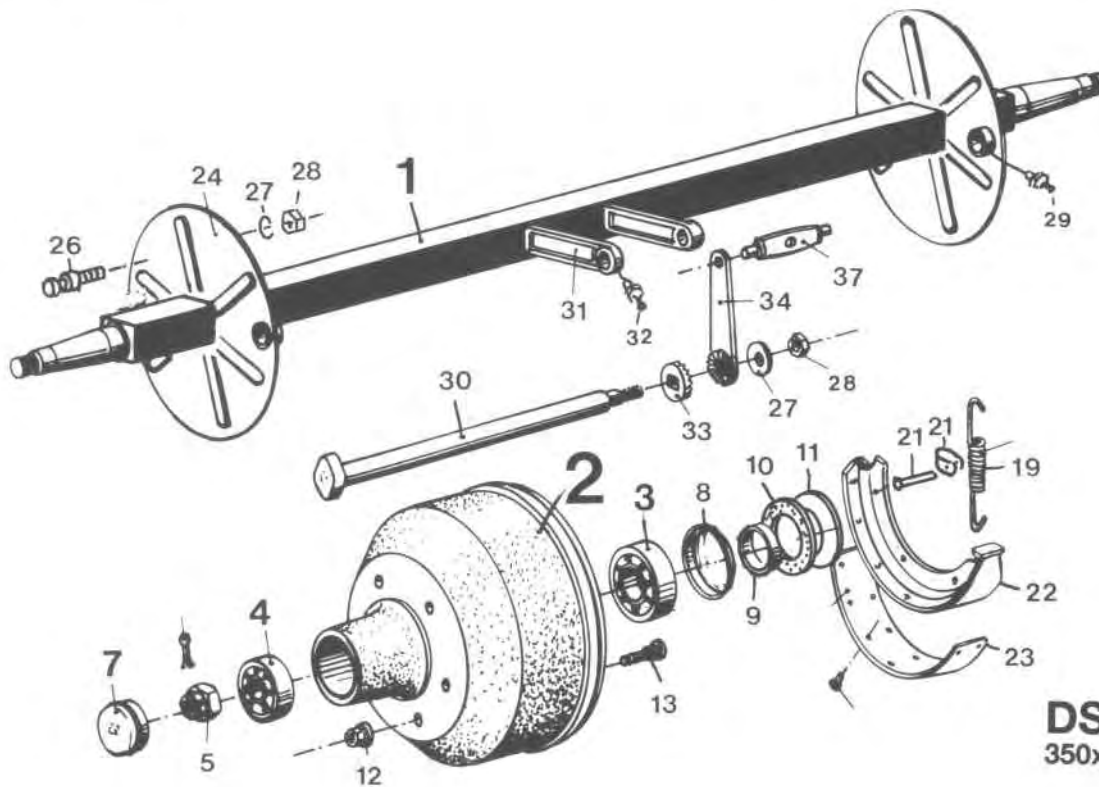


Bild Nr.	Ersatzteil Nr.	Benennung	Stückz. pr. Gr.	Bemerkung
1	50753	Tandemachse TAPM4006-N	1	
2	43556	Übertragungseinrichtung + Führungsrolle	1	
5	52599	Bowdenzug kpl. Hüllen u. Seil	1	
6	48759	Führungsrolle kpl. m. Rolle	1	
11	30387	Feststell-Betriebsbremse Belgien	1	
12	28192	Schnäpper	1	
22	37576	Spannschloß mit Augenschr.	1	
26	34730	Gabel mit Bolzen	1	
27	36144	Bowdenzugseil 6,5x4500	1	
28	05032	Kausche B6,5D6899	1	
29	34731	Drahtseilklemme 6,5D1142	3	
33	28196	Aufnahmestück	1	
34	28197	Einstecktasche	1	
35	10189	Seilzugbremse kpl. Hülle = 2300, Seil = 5600	1	
39	43686	Mathiaut-Feststellbremshebel	1	
41	29039	Bowdenzugseil 5x5750	1	
43	29038	Bowdenzughülle 2000	1	
44	04422	Hebel	1	
45	04421	Schelle	1	
46	01310	Schelle	1	
47	04094	Zugfeder	1	
48	01315	Lasche	2	
50	28198	Bowdenzughülle 2300	1	
53	28201	Bowdenzugseil 5600	1	
60	14769	Bremsstange M12x2940	1	

WICHTIG!

Bei Bestellungen von Ersatzteilen geben Sie bitte außer der Ersatzteilnummer stets Ihre Masch.-Nr. an.

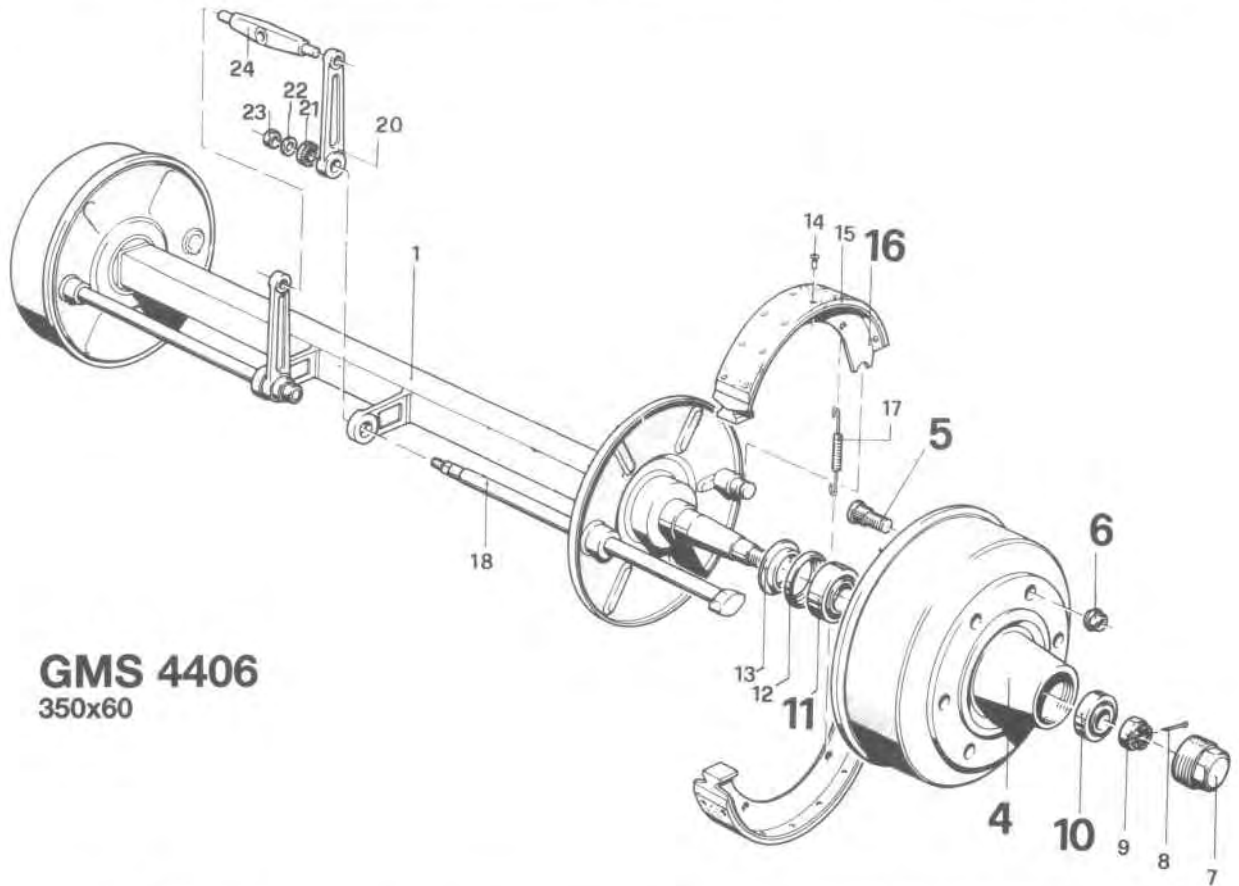


DS 4700
350x60

Bild Nr.	Ersatzteil Nr.	Benennung	Stückz. pr. Gr.	Bemerkung
0	01377	Bremsachseapl. 350x60 Spur 1500	1	
1	29563	Achskörper 1500-60	1	
2	29564	Radnabem. Bremstrommel 350x60	2	
3	05877	Kegelrollenlager 32210	2	
4	05876	Kegelrollenlager 32207	2	
5	04730	Kronenmutter M27x1,5	2	
7	29545	Radkappe M74x1,5	2	
8	29565	Nilos-Ring 32210AV	2	
9	29566	Schulterring 50,2x63,5x5	2	
10	29567	Dichtungsring 63x88x6 Filz	2	
11	29568	Kragenring 50x88x1	2	
	29569	Dichtungsring 49,8x88x7	2	
12	03318	Kugelbundmutter A18D74361	12	
13	29571	Radbolzen 18x1,5x50	12	
14	28915	Splint 4x45	2	
19	29574	Zugfeder	4	
20	29575	Federbolzen	4	
21	28926	Klemmfeder	4	
22	29576	Bremsbacke m. Belag	4	
23	29577	Bremsbelag	4	
24	29578	Bremsankerplatte	2	
25	29579	Führungsbuchse 28x42x38	2	
26	29580	Führungsbolzen	2	
27	28914	Federscheibe B18D137	2	
28	28908	6Kt-Mutter 18x1,5D936	2	
29	29536	Schmiernippel	2	
30	29581	Ausgleichwelle 28x44,3	1	
	29582	Ausgleichwelle 28x743	1	
31	29583	Ausgleichhalter	2	
32	29537	Schmiernippel	2	
33	29584	Verzahnter Ring 50x15	2	
34	29585	Verzahnter Bremshebel 180	2	
35	29914	Federscheibe B18D137	2	
36	28905	6Kt-Mutter 18x1,5D936	2	
37	29543	Zwischenstück 160	1	

WICHTIG!

Bei Bestellungen von Ersatzteilen geben Sie bitte außer der Ersatzteilnummer stets Ihre Masch.-Nr. an.

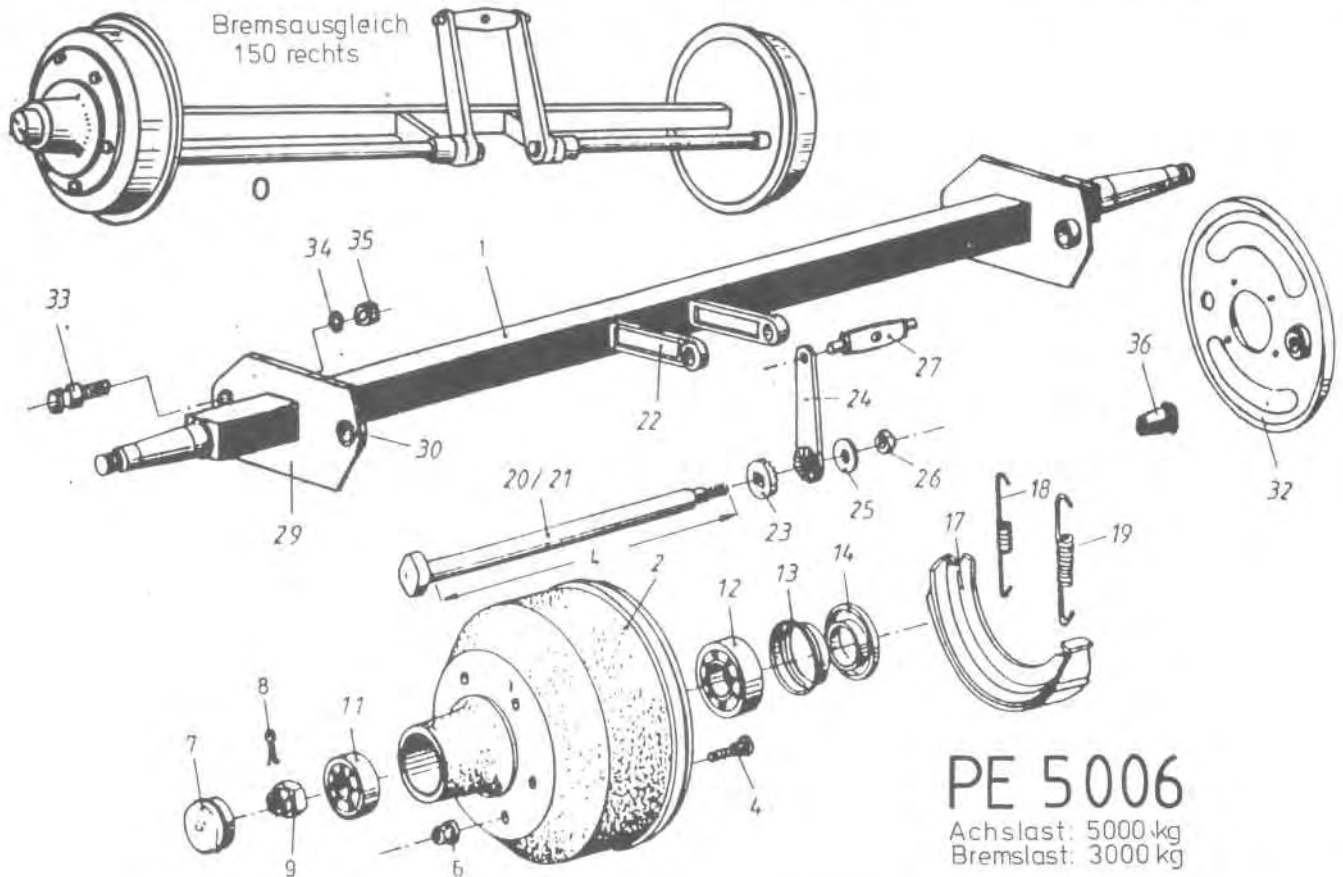


GMS 4406
350x60

Bild Nr.	Ersatzteil Nr.	Benennung	Stückz. pr. Gr.	Bemerkung
0	43010	Bremsachse kpl. 350x60 Supr 1500	1	Peitz
1	52922	Achskörper mit Pos. 19+25	1	
4	39663	Bremstrommel 350x60	1	
5	32301	Riffelbolzen 18x1,5x52	12	
6	03318	Kugelbundmutter A 18D74361	12	
7	32296	Radkappe	2	
8	03321	Splint 5x45D94	2	
9	04730	Kronenmutter M27x1,5D937	2	
10	05876	Kegelrollenlager, außen 32207	2	
11	05119	Kegelrollenlager, innen 30210	2	
12	32298	Labyrinthring	2	
13	32299	Stößring	2	
14	36207	Niet 6x10D7338	40	
15	39664	Bremsbelag	4	
16	36208	Bremsbacke	4	
17	36212	Bremsbackenfeder	4	
18	52923	Bremsnockenwelle links Länge angeben	1	
	52924	Bremsnockenwelle rechts Länge angeben	1	
19	36210	Nockenlager	2	
20	32211	Bremshebel	2	
21	32210	Zahnscheibe	2	
22	32218	Federscheibe B 20 D 137	2	
23	32219	6Kt-Mutter M20x1,5D555	2	
24	36213	Traverse	1	
25	39667	Bremshaltescheibe m. Bolzen u. Buchse	2	

Die Achsen dürfen grundsätzlich nicht überlastet werden. In den ersten Betriebsstunden mit Bemsung fährt sich die Achse ein, d.h. der Belag paßt sich der Bremstrommel an. Hierdurch entsteht ein Luftspiel im Bremsgestänge, darum nach kurzer Betriebsdauer am Spannschloß nachstellen. Nach den ersten Belastungsfahrten müssen die Radmuttern nachgezogen werden
Die Montage überdimensionierter Reifen ist nicht erlaubt.

WICHTIG!
Bei Bestellungen von Ersatzteilen geben Sie bitte außer der Ersatzteilnummer stets Ihre Masch.-Nr. an.



PE 5006

Achslast: 5000 kg
Bremslast: 3000 kg

Bild Nr.	Ersatzteil Nr.	Benennung	Stückz. pr. Gr.	Bemerkung
0	52761	Bremsachse PE 5006	1	E 45/F 45; ab 88560
1	52784	Achskörper □ 60 mit Pos. 22, 29, 30	1	
2	52785	Trommelnabe 300x60	2	
4	32213	Rittelbolzen RE 18x1,5x46	12	
6	03318	Kugelbundmutter A 18 DIN 74361	12	
7	32296	Radkappe Ø 72	2	
8	03321	Splint 5x45 DIN 94	2	
9	04730	Kronenmutter M 27x1,5 DIN 937	2	
11	05876	Kegelrollenlager, außen 32207	2	
12	05119	Kegelrollenlager, innen 30210	2	
13	32298	Labyrinthring	2	
14	52786	Stoßring	2	
17	52787	Bremsbacke mit Bremsbelag	4	
18	52788	Bremsbackenfeder	2	
19	32207	Zugfeder	2	
20	52796	Bremsnockenwelle, links L=780, Ø28	1	
21	52797	Bremsnockenwelle, rechts L=480, Ø28	1	
22	52789	Nockenlager	2	
23	32210	Zahnscheibe	2	
24	32211	Bremshebel 175	2	
25	32218	Federscheibe B 20 DIN 137	2	
26	04702	6 Kt-Mutter M 20x1,5 DIN 934	2	
27	36213	Traverse	1	
29	52790	Bremsschild	2	
30	52791	Lagerbuchse	2	
32	52792	Abdeckblech	2	
33	52793	Bremsbolzen	2	
34	05506	Scheibe 25 DIN 125	2	
35	52795	6 Kt-Mutter VM 24x1,5 DIN 980	2	
36	52794	Manschette	2	

WICHTIG!

Bei Bestellungen von Ersatzteilen geben Sie bitte außer der Ersatzteilnummer stets Ihre Masch.-Nr. an.

TA PM

4006 Ausf. N

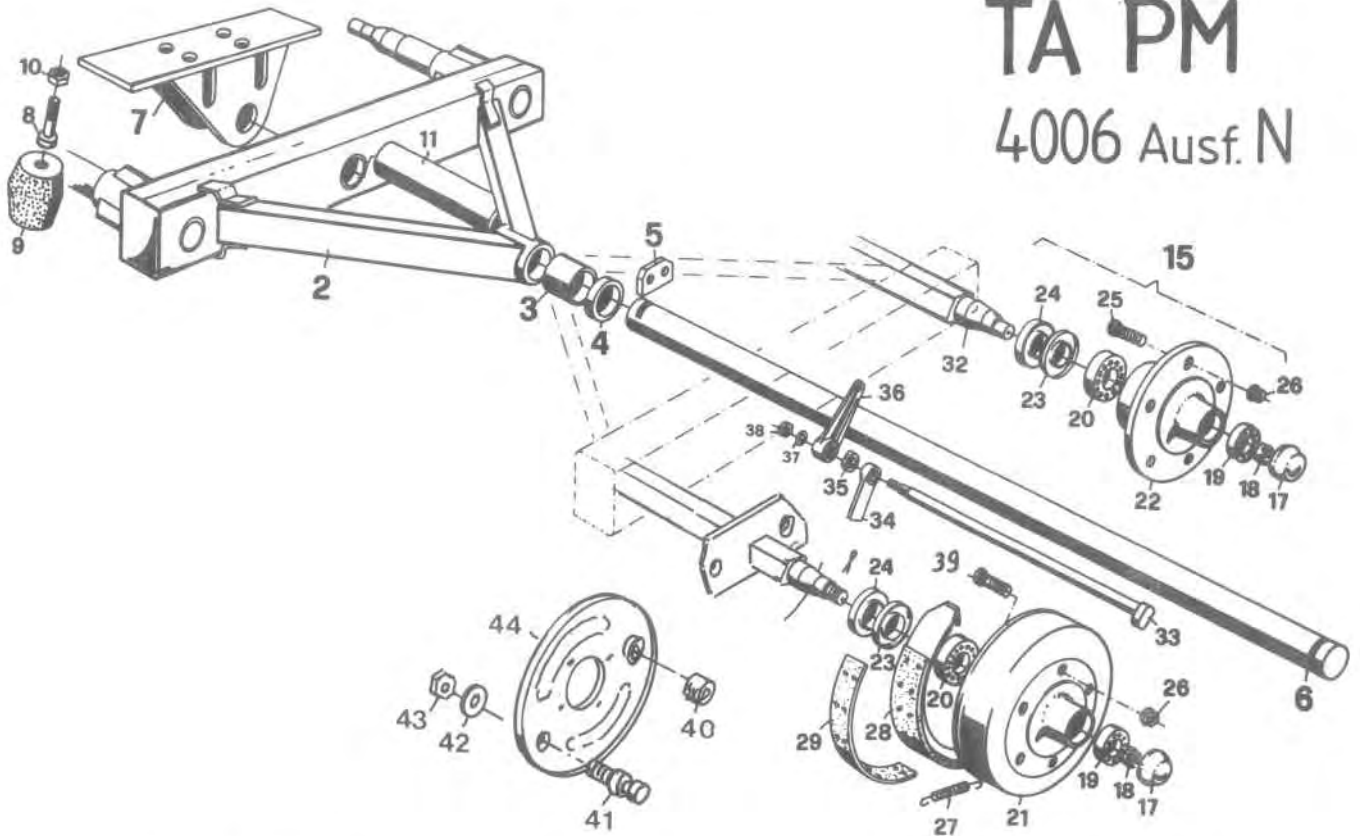
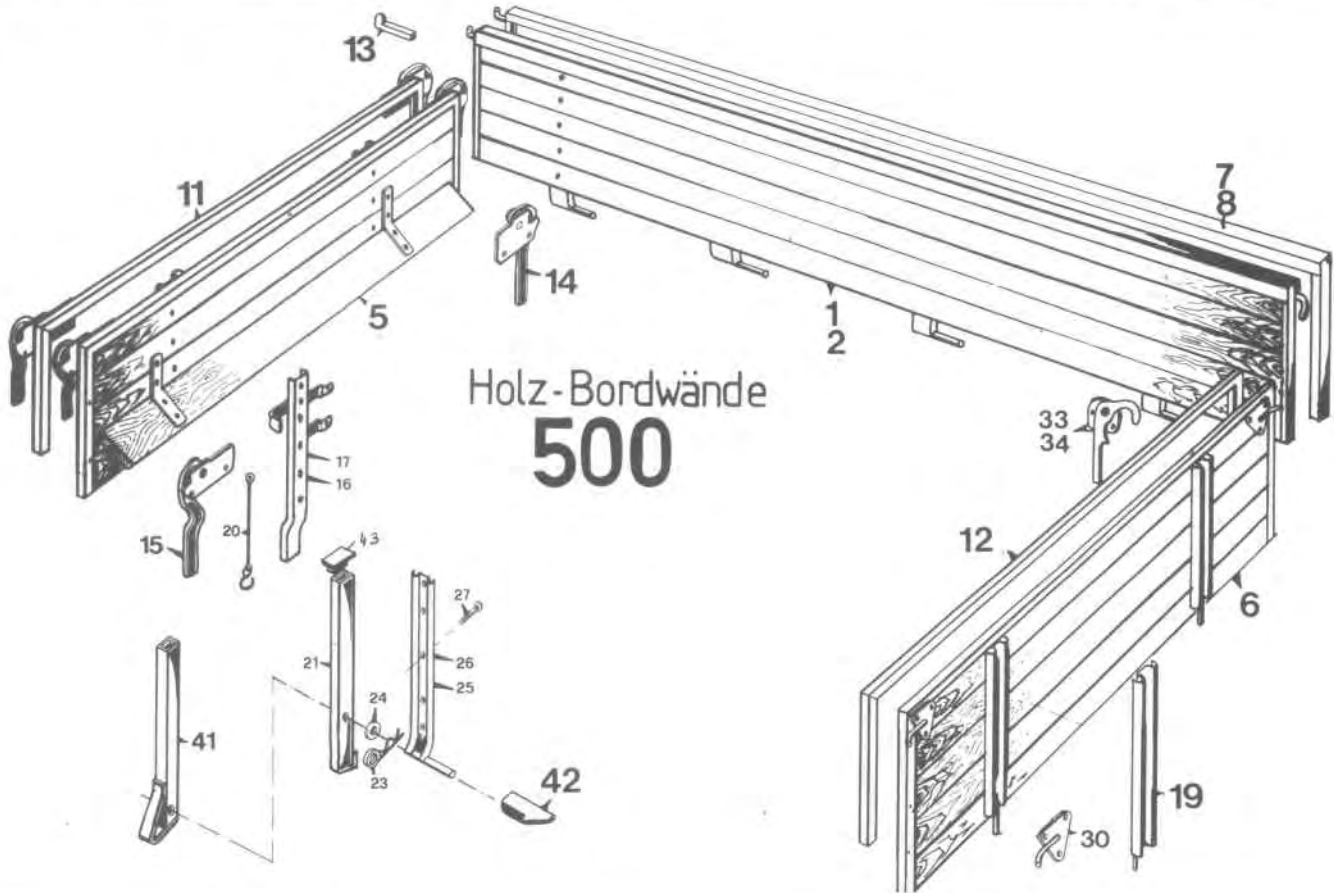


Bild Nr.	Ersatzteil Nr.	Benennung	Stückz. pr. Gr.	Bemerkung
Bei Ersatzteilbestellungen sind die Achs-Typenschilddaten mit anzugeben.				
1	50753	Tandemachse	1	Spur 1550
2	52600	Achsbalken	2	
3	36465	Buchse	2	70x77x60
4	39670	Distanzbuchse	1	56
5	33648	Lasche	2	
6	35724	Lagerachse	1	70x1150
7	40859	Lagerbock	2	
8	13828	Zuganker	4	M10x41
9	03216	Gummihohlfeder	4	
10	04615	6Kt-Mutter	4	
11	36462	Rohr	2	
17	32296	Radkappe	4	72
18	04730	Kronen-Mutter	4	M27x1,5D937
19	05876	Kegelrollenlager	4	32207
20	05119	Kegelrollenlager	4	30210
21	52785	Bremstrommel	2	
23	32298	Labyrinthring	4	
24	52786	Stößring	4	
25	32213	Radbolzen	12	18x1,5x46
26	03318	Kgb.-Mutter	24	A18D74361
27	32207	Zugfeder	2	
	52788	Bremsbackenfeder	2	
28	52787	Bremsbacke	4	mit Belag
33		Bremswelle	2	28x Länge angeben
35	32210	Zahnscheibe	2	
36	32211	Bremshebel	2	
37	32218	Federscheibe	2	B20D137
38	32219	6 Kt-Mutter	2	M20x1,5D555
40	52794	Manschette	2	
41	52793	Bremsbolzen	2	
42	05506	Scheibe	2	25 D125
43	52795	6 Kt-Mutter	2	VM24x1,5D980
44	52792	Abdeckblech	2	
45	52791	Lagerbuchse	2	



Holz-Bordwände
500

Bild Nr.	Ersatzteil Nr.	Benennung		Stückz. pr. Gr.	Bemerkung
1	49887	Seitenbracke	re. 500x3423	1	
2	49888	Seitenbracke	lks. 500x3423	1	
5	39934	Vorderbracke	500x1650	1	
6	49707	Endbracke	500x1650	1	
7	49883	Bordwand Eisen	re.	1	
8	49884	Bordwand Eisen	lks.	1	
11	39932	Bordwand Eisen	vorn	1	
12	39971	Bordwand Eisen	hinten	1	
13	02276	Haltenocken		2	
14	30572	Eckverschluß	re.	1	
15	30573	Eckverschluß	lks.	1	
16	51131	Brackeneisen	re.	1	
17	51132	Brackeneisen	lks.	1	
19	32735	Brackeneisen		2	
20	00410	Sicherung		4	
21	14795	Brackenstütze		2	
23	12500	Federstecker	3x80V	2	
24	05501	Scheibe	A17D125V	2	
25	48401	Scharnier	re.	4	
26	48402	Scharnier	lks.	4	
27	04738	Flachrundschr.	8x30V	68	
30	48546	Brackenverschluß		2	
33	43553	Hebelverschluß	re.	1	
34	43554	Hebelverschluß	lks.	1	
41	14921	Schrägstellstütze		6	
42	34705	Schutzkappe		6	
43	34706	Schutzkappe		2	

WICHTIG!

Bei Bestellungen von Ersatzteilen geben Sie bitte außer der Ersatzteilnummer stets Ihre Masch.-Nr. an.

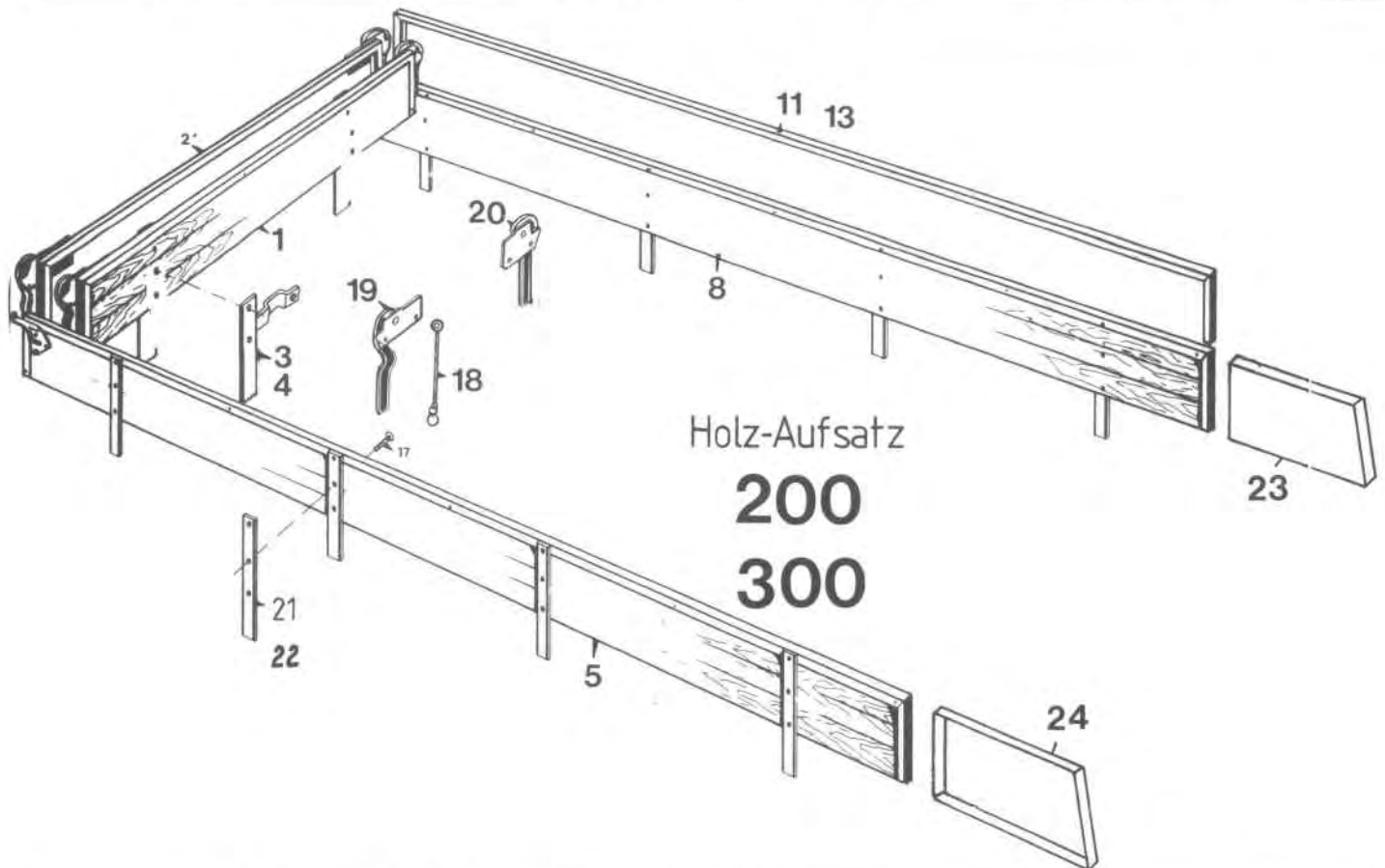


Bild Nr.	Ersatzteil Nr.	Benennung	Stückz. pr. Gr.	Bemerkung
Aufsatzbretter 200 hoch				
0	49898	Aufsatzbretter 200 Satz = 3 Seiten	1	
1	50548	Aufsatzbrett vorn 200x1650	1	
2	30991	Bordwandrahmen	1	
3	47244	Halterung lks.	1	
4	47245	Halterung re.	1	
5	49893	Aufsatzbrett lks. 200x3423	1	
8	49892	Aufsatzbrett re. 200x3423	1	
11	49894	Bordwandeisen lks.	1	
13	49894	Bordwandeisen re.	1	
17	04733	Flachrundschr. 8x35V	25	
18	00410	Sicherung	2	
19	03573	Eckverschluß	1	
20	03572	Eckverschluß	1	
21	10803	Anschraublasche	4	
22	49713	Anschraublasche m. Gew.	4	
23	49895	Aufsatzstück hinten re.	1	
24	49896	Aufsatzstück hinten lks.	1	
Aufsatzbretter 300 hoch				
0	52901	Aufsatzbretter 300 Satz = 3 Seiten	1	
1	52890	Aufsatzbrett vorn 300x1650	1	
2	52889	Bordwandrahmen	1	
3	48378	Halterung lks.	1	
4	48377	Halterung re.	1	
5	52900	Aufsatzbrett lks. 300x3423	1	
8	52899	Aufsatzbrett re. 300x3423	1	
11	52896	Bordwandeisen lks.	1	
13	52895	Bordwandeisen re.	1	
22	48720	Anschraublasche m. Gew.	8	
23	47813	Aufsatzstück hinten re.	1	
24	47814	Aufsatzstück hinten lks.	1	
WICHTIG!				
Bei Bestellungen von Ersatzteilen geben Sie bitte außer der Ersatzteilnummer stets Ihre Masch.-Nr. an.				

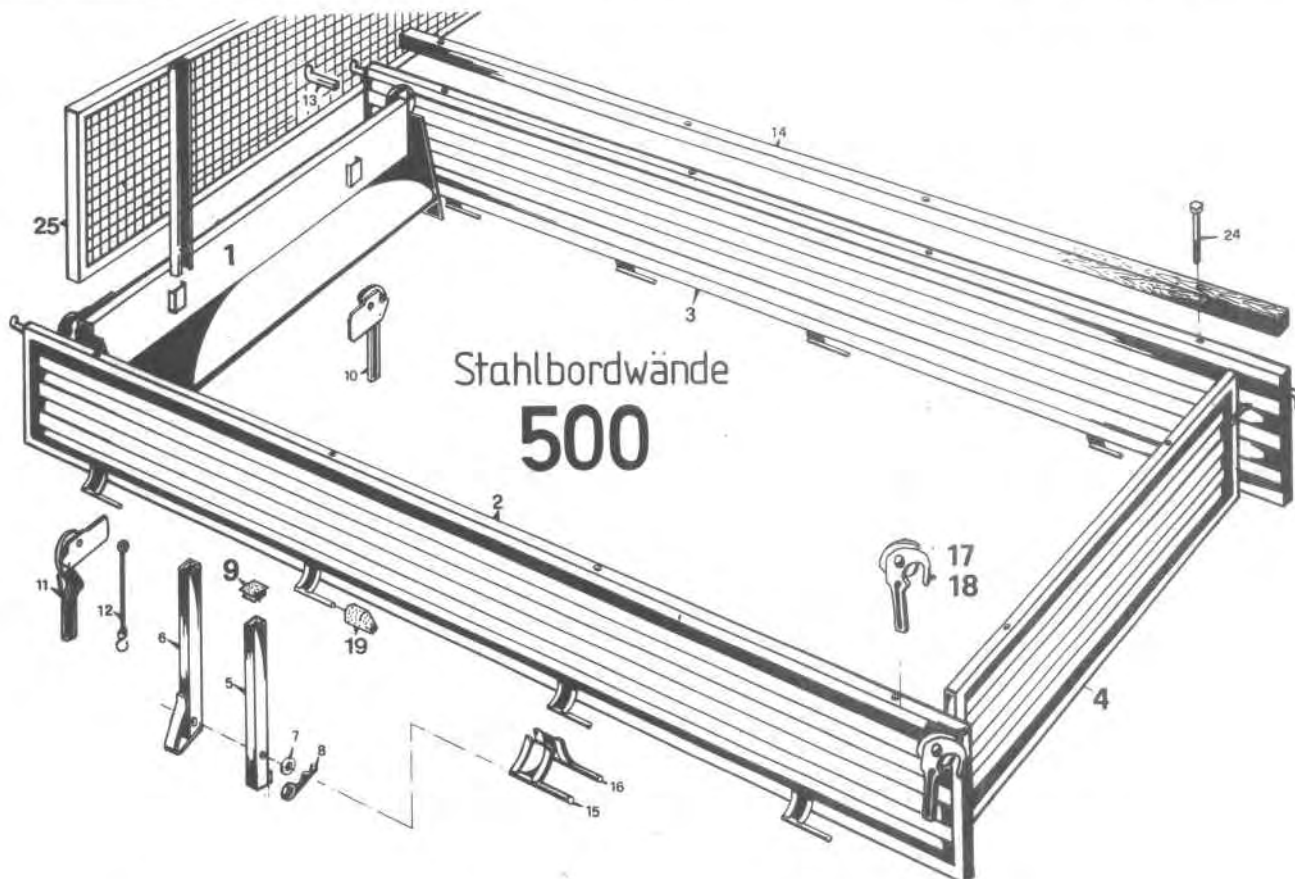


Bild Nr.	Ersatzteil Nr.	Benennung	Stückz. pr. Gr.	Bemerkung
0	49690	Stahlbordwände	1 Satz	
1	30907	Vorderwand	500x1650	
2	49908	Seitenwand lks.	500x3443	
3	49907	Seitenwand re.	500x3443	
4	13327	Endbracke	500x1650	
5	14795	Brackenstütze		
6	14921	Schrägstellstütze		
7	05501	Scheibe	A17 D125	
8	12500	Federstecker	3x80	
◆ 9	34706	Schutzkappe		
10	03572	Eckverschluß	re.	
◆ 11	03573	Eckverschluß	lks.	
◆ 12	00410	Sicherung		
13	02276	Haltenocken		
14	49917	Scheuerleiste	45x45x3437	
15	13227	Scharnier	lks.	
16	13228	Scharnier	re.	
17	43554	Winkel-Hebelverschl.	lks.	
18	43553	Winkel-Hebelverschl.	re.	
◆ 19	34705	Schutzkappe		
24	30262	6Kt-Schraube	10x90	
25	50730	Schutzgitter	820x1645	

WICHTIG!

Bei Bestellungen von Ersatzteilen geben Sie bitte außer der Ersatzteilnummer stets Ihre Masch.-Nr. an.

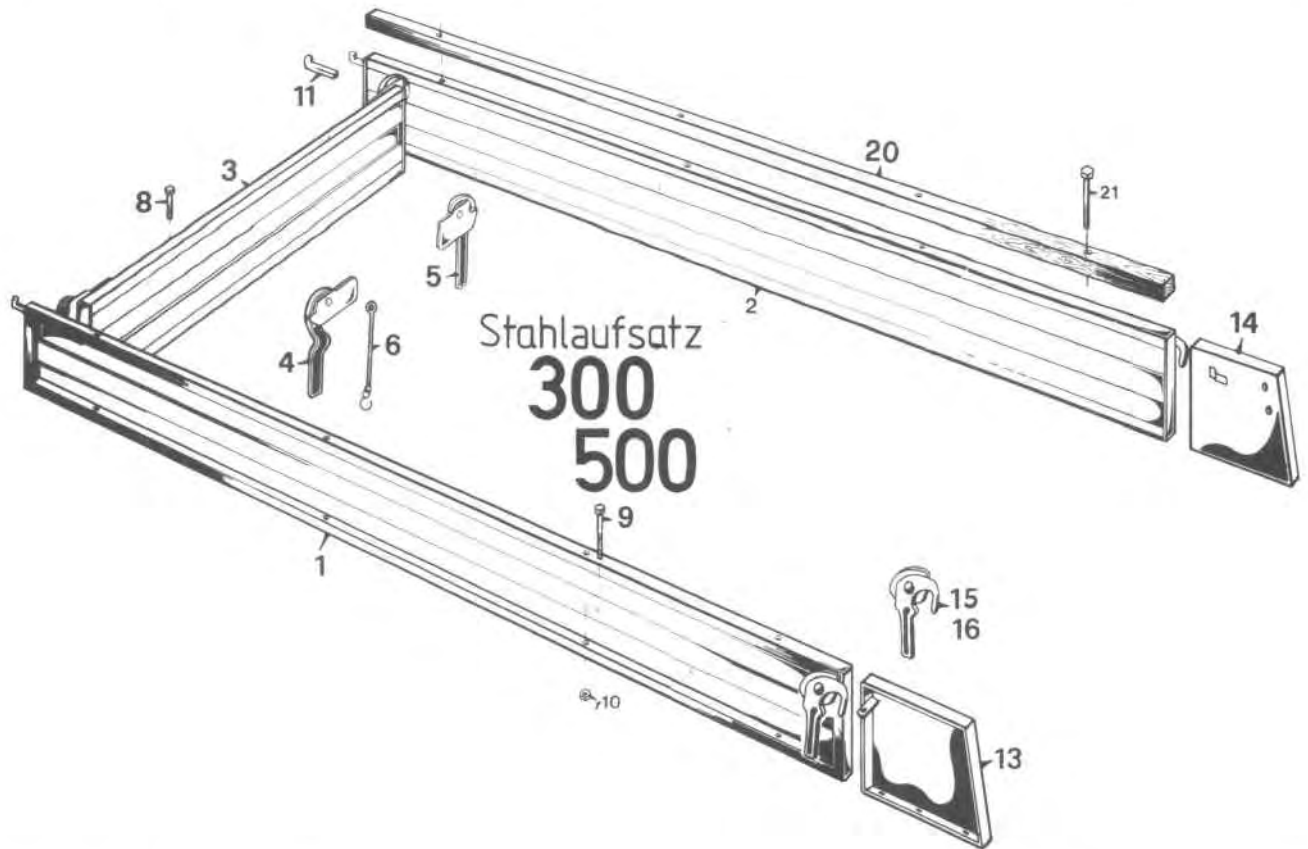
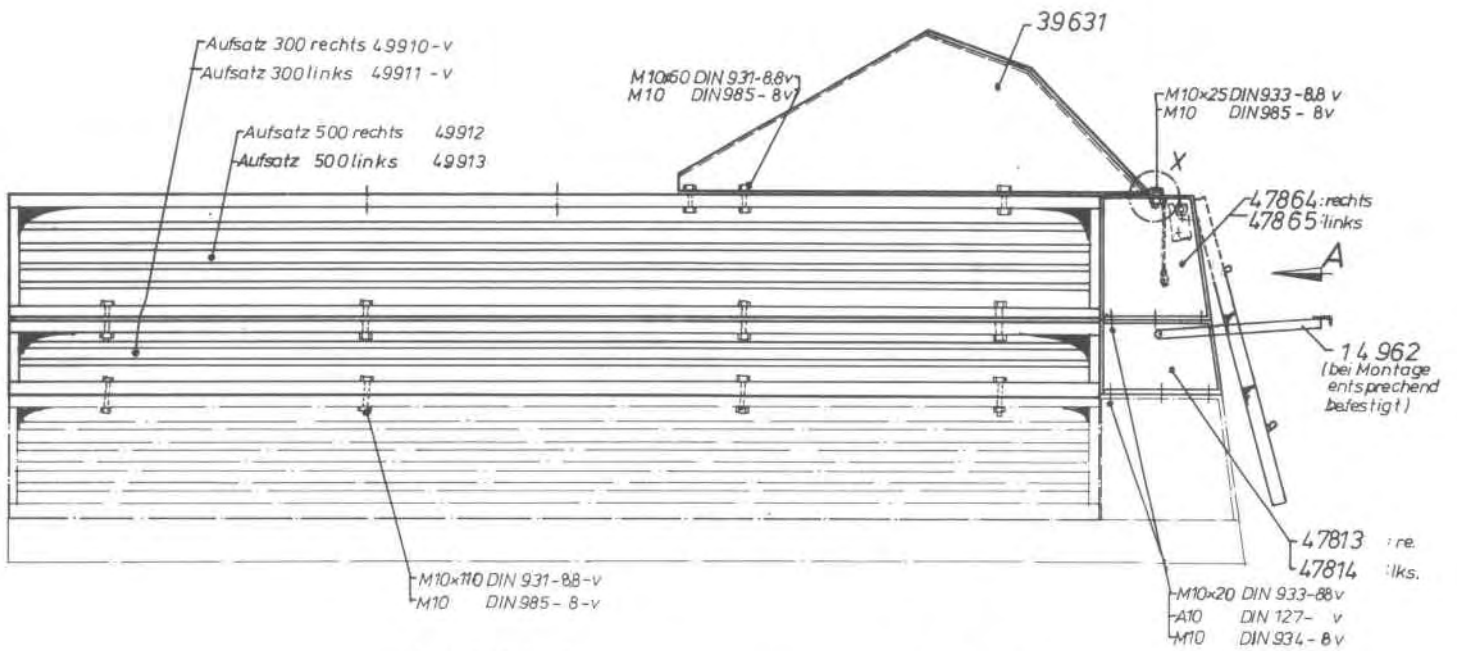
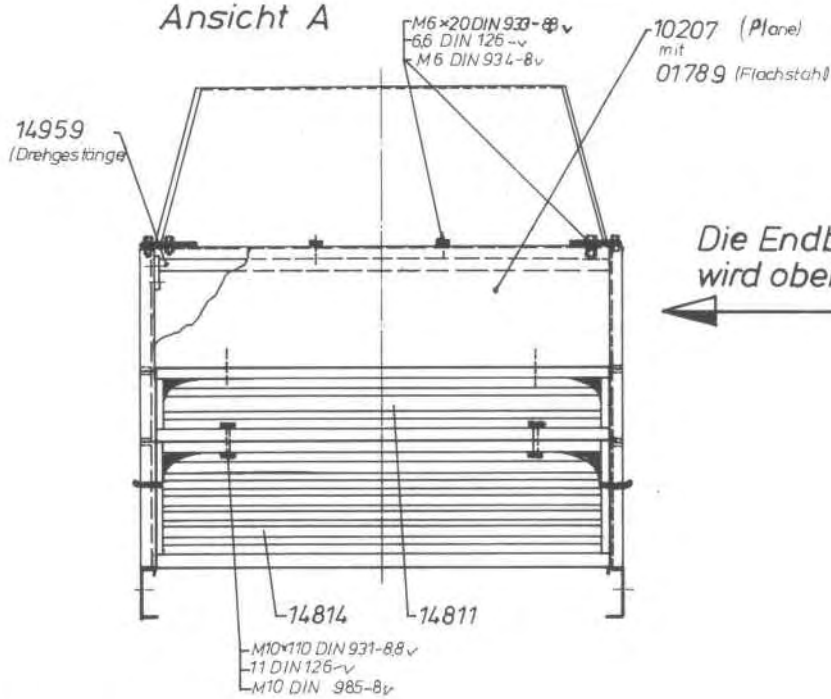


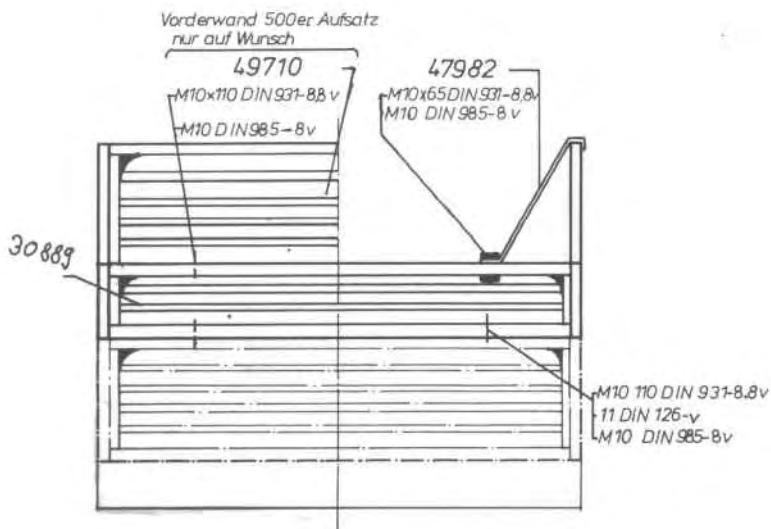
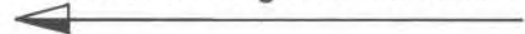
Bild Nr.	Ersatzteil Nr.	Benennung	Stückz. pr. Gr.	Bemerkung
Aufsatzprofil 300 hoch				
0	49914	Aufsatzprofile 300-3 Seiten	1	
1	49911	Aufsatzprofil lks. 300x3443	1	
2	49910	Aufsatzprofil re. 300x3443	1	
3	30889	Vorderwand 300x1645	1	
4	03573	Eckverschluß lks.	1	
5	03572	Eckverschluß re.	1	
6	00410	Sicherung	2	
8	13125	6 Kt-Schraube 10x60	2	
9	13124	6 Kt-Schraube 10x110	10	
10	04615	6 Kt-Mutter M10D985	12	
11	02276	Haltenocken	2	
13	47813	Aufsatz lks.	1	
14	47814	Aufsatz re.	1	
15	43554	Winkel-Hebelversch. lks.	1	
16	43553	Winkel-Hebelversch. re.	1	
Aufsatzprofil 500 hoch				
0	49915	Aufsatzprofile 500-3 Seiten	1	
1	49913	Aufsatzprofil lks. 500x3443	1	
2	49912	Aufsatzprofil re. 500x3443	1	
3	49710	Vorderwand 500x1645	1	
4	03573	Eckverschluß lks.	1	
5	03572	Eckverschluß re.	1	
6	00410	Sicherung	2	
8	13125	6 Kt-Schraube 10x60	2	
9	13124	6 Kt-Schraube 10x110	10	
10	04615	6 Kt-Mutter M10D985	12	
11	02276	Haltenocken	2	
13	47865	Aufsatz lks. bei Montage auf 300er-Aufsatz	1	48437 ●
14	47864	Aufsatz re. bei Montage auf 300er-Aufsatz	1	48436 ●
15	43554	Winkel-Hebelversch. lks.	1	
16	43553	Winkel-Hebelversch. re.	1	
● = bei direkter Montage auf 500-er Stahlbordwände				
20	49917	Scheuerleiste Hartholz 45x45x3437	2	= Sonder
21	30262	6 Kt-Schraube 10x90	8	



Ansicht A

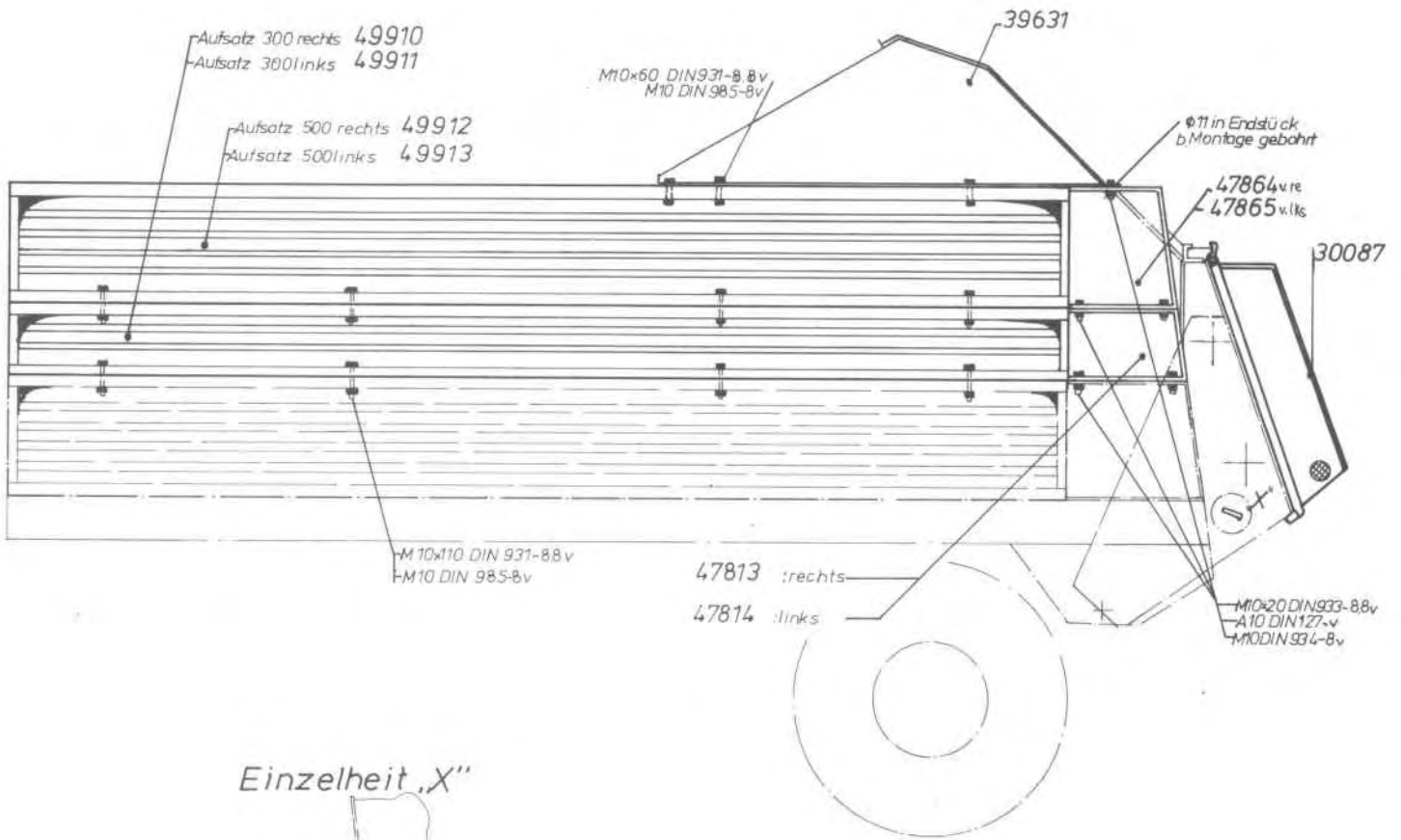


Die Endbrücke von unten
wird oben umgedreht montiert!

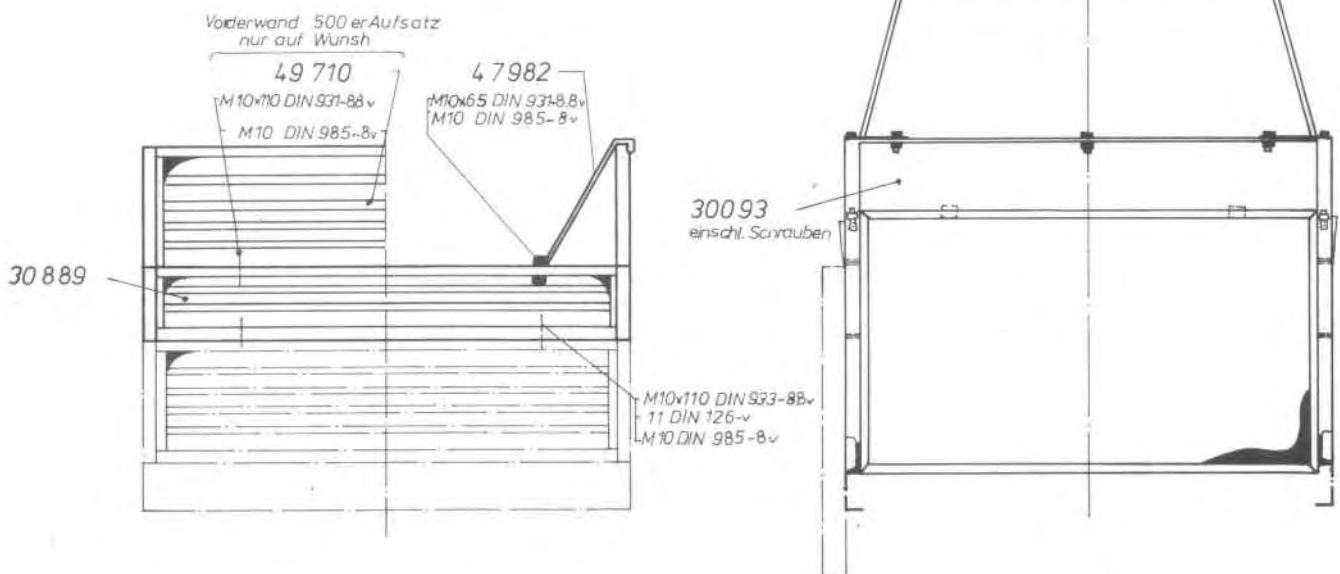


Einzelheit X





Einzelheit „X“



Typ und Fahrgestellnummer angeben!

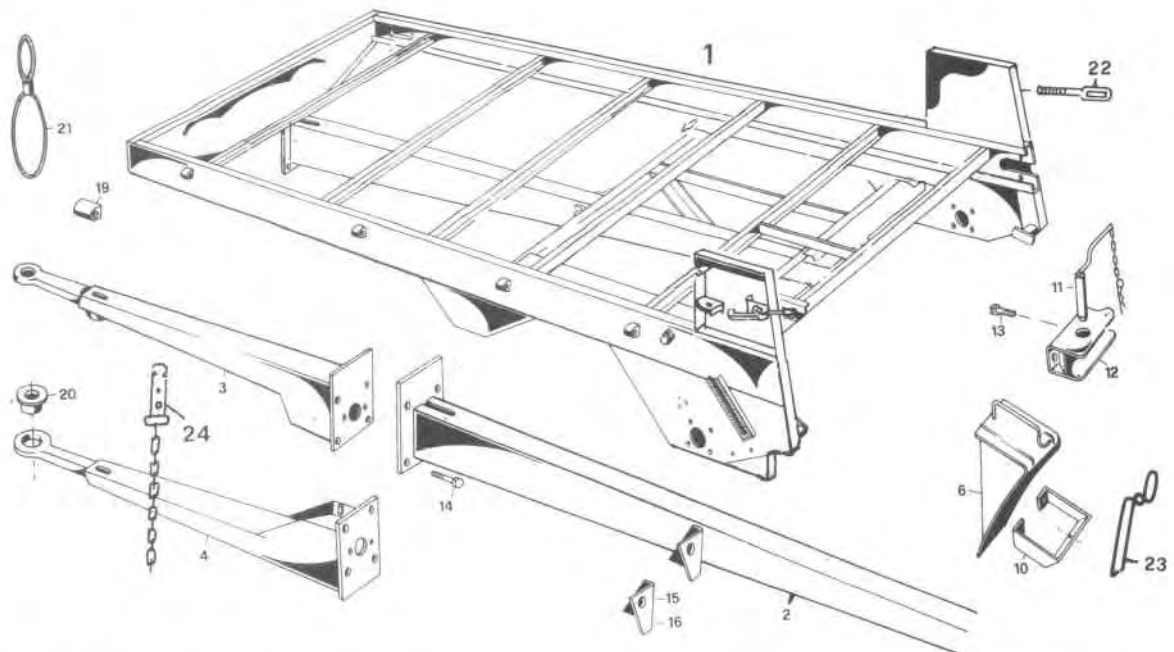
Ersatzteilbestellungen können bei Ihrem Händler, bei unserer Werksvertretung oder aber direkt beim Kemper Ersatzteildienst erfolgen.

Direktdurchwahl 02563/88236 oder 88237

Mit freundlichen Grüßen Ihre

MASCHINENFABRIK KEMPER GMBH 4424 STADTLOHN

<p>1 4,66 t 50 530</p>	<p>kemper</p>	<p>3  1 kg Rot 01547</p>	<p>4  1 kg Weiß 48312</p>
<p>5 5,66 t 50 531</p>	<p>2 Größe 1 650 x 185 04585</p>	<p>8  44 106</p>	
<p>6</p>	<p>7 kemper Größe 2 400 x 115 04140</p>	<p>11 Achtung Streuwalzen nur bei hochgeschwenktem Schutz laufen lassen 52727</p>	
<p>9 ACHTUNG! Bei Verwendung der Schnellabladeeinrichtung müssen alle Klinken des Vorschubes ausgeschaltet sein. 49 700</p>	<p>10  43 995</p>	<p>12 Aufenthalt im Laderaum bei laufendem Antrieb verboten 47 041</p>	
<p>13  47046</p>		<p>14 Achtung max. 540 U/min. 47 032</p>	
<p>15  08 527</p>	<p>16 4,5 bar 50532 50 532</p>	<p>17  50526 50 526</p>	



Bitte das Fahrzeug nicht überladen!							Durchschnittliche Gewichte kg/m ³
Stallung 400-800	Runkelrüben 700	Stoppelrüben 600	Erde feucht 1950	Kunstdünger 1300	Grüngut 400	Klinker 1900	
Kompost 1000	Kartoffeln 1000	Heu 100	Erde trocken 1500	Kies 1800	Getreide 700	Fichte 550	

Bild Nr.	Ersatzteil Nr.	Benennung		Stückz. pr. Gr.	Bemerkung
1	49891	Rahmen		1	
	50750	Rahmen	Tandemachse	1	
2	35345	Deichsel		1	
3	35600	Universaldeichsel		1	
4	14889	Hitchdeichsel		1	
6	34638	Unterlegkeil	480	2	
10	39924	Halterung	mit Feder	2	
11	08494	Bolzen		1	
12	04570	Kupplung		1	
13	05709	6 Kt-Schraube	16x40D933-8.8	2	
14	14809	6 Kt-Schraube	20x60D933-10.9	4	
15	14740	Knoten	re.	1	
16	14739	Knoten	lks.	1	
19	14295	Bock		10	
20	08554	Buchse		1	
21	06393	Fangschlaufe		1	
22	06618	Ösenschraube	M16x130	1	
23	34962	Feder		2	
24	49270	Gelenkwellenhalterung		1	
30	13847	Reifen kompl.	11,5/80-15,310PR	2	
31	13897	Reifen	11,5/80-15,310PR	2	
32	04362	Schlauch	11,5-15	2	
33	36978	Felge	9,00-15,3Prins	2	
34	32607	Reifen kompl.	13,0/75-1610PR	2	
35	32608	Reifen	13,0/75-1610PR	2	
36	10642	Schlauch	13-16		
37	37143	Felge	11x16Prins		
38	30909	Reifen kompl.	12,5/80-1810PR	2	
39	30910	Reifen	12,5/80-1810PR	2	
40	04363	Schlauch	12,5-18		
41	43927	Felge	11x18Prins	2	

WICHTIG!
Bei Bestellungen von Ersatzteilen geben Sie bitte außer der Ersatzteilnummer stets Ihre Masch.-Nr. an.

Wartung und Prüfung

Ein wichtiges Kriterium für die Wirtschaftlichkeit Ihres neuen Stallungstreuers ist die ständige Wartung und Pflege. Hier hängt es von Ihnen ab, ob durch

oberflächliche Behandlung dieser Punkte teure Reparaturen entstehen.

Tägliche Wartung

- Die Rollbodenleisten und das gesamte Streuwerk müssen nach jedem Einsatztag von Dungresten gereinigt werden. Man erleichtert sich diese Arbeit, wenn man die Rollbodenleisten und die Streuzinken bzw. die Streupendel vor Inbetriebnahme mit Altoel bestreicht.

Wöchentliche Prüfung

- Radmuttern nachziehen, Reifendruck prüfen.
- Streuwerk-Antriebskettenspannung kontrollieren.
- Rollbodenketten gleichmäßig nachspannen.
- Bremsgestänge der Auflaufbremse prüfen und alle gleitenden Teile schmieren.
- Abschmieren nach Plan.

Jährliche Prüfung

- Antriebsketten und Rollbodenketten auf Verschleiß prüfen.
- Reißzinken an den Streuwalzen prüfen. Nur gleichmäßig auswechseln, da sonst Unwucht entsteht.
- Gelenkwellenschutzvorrichtungen überprüfen.
- Alle 12 Monate Getriebeöl (SAE 90) wechseln.

Reifen-Maßtabelle

Reifenbezeichnung	Reifen \varnothing mm	Breite mm	Tragkraft kg	bar
7.50-1.6 Impl./10 RF	787	219	1495	4,5
10.0/75-15 Impl./6 PR	760	277	1330	3,25
10.0/75-15 Impl./8 PR	760	277	1600	4,25
10.5/80-18 Impl./6 PR	885	288	1710	3,0
10.5/80-18 Impl./8 PR	885	288	2060	4,0
11.5/80-15 Impl./6 PR	845	305	1675	2,75
11.5/80-15 Impl./8 PR	845	305	2040	3,5
11.5/80-15 Impl./10 PR	845	305	2330	4,25
12.0/18 Pilote X	890	320	3300	5,0
12.5/80-18 Impl./8 PR	965	323	2500	3,0
12.5/80-18 Impl./10 PR	965	323	2860	3,75
12.5/80-18 Impl./12 PR	965	323	3130	4,5
13.0/75-16 Impl./8 PR	900	353	2290	3,5
13.0/75-16 Impl./10 PR	900	353	2595	4,25
13.0/65-18 Impl./12 PR	890	353	2790	4,25
13.5/75-17 Impl./8 PR	945	345	2465	3,0
13.5/75-17 Impl./10 PR	945	345	2855	4,0
15.0/55-17 Impl./8 PR	850	391	2225	3,0
15.0/70-18 Impl./10 PR	990	391	3070	3,5
16.0/70-20 Impl./10 PR	1100	400	3670	3,0
17.0/80-20 Impl./14 PR	1200	447	5475	4,5
20.0/70-20 Impl./16 PR	1225	502	6270	4,25
49.0/70-20 Impl./16 PR	1230	430	6200	4,5

Original



Ersatzteile

Typ und Fahrgestellnummer angeben!

Hersteller
Maschinenfabrik KEMPER GmbH 4424 Stadtlohn

Typ	Fahrgestellnummer		
Bau. Art	19	zul. Gesamtgewicht	kg
zul. Stützlast		zul. Achslast	kg

Ersatzteilbestellungen können bei Ihrem Händler, bei unserer Werksvertretung oder aber direkt beim Kemper Ersatzteildienst erfolgen.

Direktdurchwahl 02563 / 88236 oder 88237

Mit freundlichen Grüßen Ihre

MASCHINENFABRIK KEMPER GMBH 4424 STADTLOHN

Richtlinien für Bestellungen:

- 1 Ersatzteile-Bestellungen sind über den zuständigen Händler einzureichen und müssen folgende Angaben enthalten:
 1. Maschinentype und Maschinennummer
 2. Menge der Ersatzteile
 3. Bestellnummer und Benennung der Teile
 4. Gewünschte Versandart
 5. Versandadresse mit Postleitzahl
Bei Bahnversand auch Bestimmungsbahn
- 2 Ersatzteilbestellungen sind stets getrennt aufzugeben.
- 3 Bei telefonischen Bestellungen übernehmen wir für die Richtigkeit der Lieferung keine Gewähr.
- 4 Muster sind kostenfrei einzusenden und müssen einen Anhänger tragen, der folgende Vermerke enthält:
 1. Anschrift des Absenders
 2. Hinweis auf die Bestellung
 3. Maschinentype und Maschinennummer.
- 5 Beim Einbau von Teilen fremder Herkunft erlischt die Gewährleistungspflicht.
- 6 Wir geben Ersatzteile in der Regel einzeln ab, doch behalten wir uns vor, anreihende Teile mitzuliefern, wenn das Auswechseln des einzelnen Teiles nicht zweckdienlich ist.

Besondere Hinweise

- + = Das Ersatzteil paßt auch für ältere Maschinen. Sind mehrere Ersatzteilausführungen aufgeführt, paßt die Position bis einschließlich der nächsten mit — Zeichen.
- = Das Ersatzteil paßt nur ab der aufgeführten Maschinennummer bzw. nur in dem angegebenen Nummernbereich.
- O = Die näheren Angaben über die Austauschbarkeit dieses Ersatzteiles gibt die am unteren Blatt genannte Änderungsmitteilung.
- ◆ = Das Teil ist ein Verschleißteil oder ein für die Lagerhaltung empfohlenes Ersatzteil.
- X = in Spalte Stückzahl heißt: nach Bedarf.
- * = in Spalte Stückzahl heißt: laufende Meter.

Die Hinweise: rechts, links, vorn und hinten sind in Fahrtrichtung zu verstehen.

Lieferbedingungen:

Der Versand von Ersatzteilen sowie die Durchführung von Reparaturaufträgen erfolgen ausnahmslos gegen Nachnahme. Versand- und Verpackungskosten gehen zu Lasten des Empfängers.

How to Order:

- 1) Spares orders are to be placed via the appropriate dealer and must contain following details:
 - a) Type and serial number of machine
 - b) Quantity of part required
 - c) Serial No. and description of part
 - d) Mode of despatch
 - e) Consignee's address (in the event of rail consignment, please state nearest station).
- 2) Orders for spare parts must be kept separate.
- 3) No guarantee for correct delivery or supply can be assumed in respect of telephoned orders.
- 4) Specimens are to be sent us free of charge and must be provided with a tag or label bearing the following information:
 - a) Sender's full address
 - b) Reference to order number and date
 - c) Type and serial number of machine
- 5) Installing spare parts of other origin causes the guarantee to become invalid.
- 6) Spare parts are usually supplied singly, but the right is reserved to supply adjacent components where replacement of the individual part on its own appears inadvisable.

Special Notes:

Symbols used have the following meanings:

- + : The part fits older machines also. Where various types of spares are listed, they can be used as far as the one marked with '—'.
- : This part can be used only from the serial number shown, or for the group indicated.
- O : Further details regarding interchangeability of these parts are given the amendments indicated in the last page.
- ◆ : This is a wearing part, or one that is recommended as a stock item.
- X : This symbol appearing in the column headed 'Quantity' means 'as required'.
- * : This symbol in the column 'Quantity' indicates 'linear meters'.
The expressions: right, left, front and rear are to be understood in the direction of travel.

Conditions of Supply:

Spare parts are supplied and repair orders completed on CAD terms only. Costs for despatch and packing will be for the account of the consignee.

Directives pour remettre vos commandes:

- (1) Vos commandes de pièces de rechange doivent être remises à l'agent qualifié et doivent contenir les indications suivantes:
 1. Type et numéro de machine
 2. Nombre de pièces de rechange
 3. N° de référence et désignation des pièces
 4. Mode d'expédition désiré
 5. Adresse du destinataire avec numéro de code départemental
En cas d'envoi par chemin de fer, prière d'indiquer la gare de destination
- (2) Les commandes de pièces de rechange doivent toujours être remises séparément
- (3) En cas de commande téléphonique, nous ne garantissons pas la conformité de la livraison
- (4) Les modèles doivent nous être expédiés franco et ils doivent être munis d'une étiquette mentionnant:
 1. L'adresse de l'expéditeur
 2. La référence à la commande
 3. Le type et le numéro de machine
- (5) Le montage de pièces étrangères rend caduque toute garantie de notre part
- (6) D'une façon générale, nous fournissons les pièces de rechange séparément mais nous nous réservons la possibilité de joindre les pièces attenantes si nous considérons qu'il n'est pas judicieux de changer une seule pièce

Recommandations spéciales

- + = cette pièce de rechange s'adapte également sur les anciennes machines. Si plusieurs pièces de rechange sont indiquées, la même référence est valable pour toutes jusques et y compris la prochaine pièce marquée du signe —
- = cette pièce de rechange n'est adaptable qu'à partir du numéro de machine indiqué ou bien seulement dans la série de numéros indiqués
- O = les modifications portées sur le dernier feuillet fournissent tous renseignements complémentaires sur l'adaptabilité de cette pièce de rechange
- ◆ = cette pièce est une pièce de fatigue ou bien il est recommandé de l'avoir en stock
- X = signifie dans la colonne „nombre de pièces“ : selon les besoins
- * = signifie dans la colonne „nombre de pièces“ : mètres courants

Les indications : droite, gauche, avant et arrière, s'entendent en considérant le sens de la marche.

Conditions de Livraison:

Tous les envois de pièces de rechange de même que tous les travaux de réparation sont effectués contre remboursement sans exception. Les frais de port et d'emballage sont à la charge du destinataire.

Regole per l'ordinazione

1. Le ordinazioni dei ricambi devono essere inviate attraverso la rappresentanza competente e devono contenere i seguenti dati:
 1. Tipo e numero della macchina
 2. Quantità dei pezzi di ricambio
 3. Numero d'ordinazione e denominazione dei pezzi
 4. Tipo di spedizione desiderato
 5. Indirizzo della spedizione con numero di codice postale. Nel caso di spedizione per ferrovia anche la stazione di destinazione.
2. Le ordinazioni di pezzi di ricambio devono essere sempre consegnate separate.
3. Nel caso di ordinazioni telefoniche non ci assumiamo responsabilità circa la giustezza della consegna.
4. I campioni devono essere inviati esenti da spese e devono essere muniti di un cartellino, con queste indicazioni:
 1. Indirizzo del mittente
 2. Indicazioni relative all'ordinazione
 3. Tipo e numero della macchina
5. Nel caso di montaggio di pezzi di provenienza esterna viene a scadere il diritto di garanzia.
6. Normalmente noi forniamo singolarmente i pezzi di ricambio, ma ci riserviamo di fornire anche i pezzi vicini nel caso in cui la sostituzione di un unico pezzo non sia sufficiente.

Segni particolari:

- + = Il pezzo di ricambio è adatto anche per modelli vecchi. Se sono indicate più versioni del ricambio la posizione è adatta fino a quella seguente contrassegnata da un — compresa.
- = Il ricambio vale solo a partire dal numero della macchina indicato o solo per la serie compresa tra i due numeri indicati
- O = I dati precisi sulla sostituibilità di questo pezzo di ricambio sono indicati nella Comunicazione di modifica sul foglio inferiore.
- ◆ = Il ricambio è un pezzo ad usura o un pezzo di ricambio consigliabile per il magazzino
- X = Nella colonna della quantità significa „secondo necessità“
- * = Nella colonna della quantità significa „a metratura“

Le indicazioni „a destra, a sinistra, davanti e dietro“ s'intendono in direzione di marcia.

Condizioni di consegna

La spedizione di ricambi e l'esecuzione di riparazioni ha luogo senza eccezioni contrassegno. Le spese d'imballaggio e di spedizione sono a carico del destinatario.

Richtsnoer voor bestellingen

1. Onderdelen dient u bij uw handelaar te bestellen met opgave van volgende punten:
 1. Machinetyp en machinenummer
 2. Hoeveelheid onderdelen
 3. Bestelnummer en beschrijving van onderdeel
 4. Gewenste manier van verzending
 5. Adres van ontvanger (met postkengetal). Bij vervoer per spoorweg: station
2. Onderdelen steeds afzonderlijk bestellen
3. Bij telefonische bestellingen borgen wij niet voor juiste levering
4. Monsters aan ons dient u steeds franco op te sturen en moeten zijn voorzien van een etiket met volgende opgaven:
 1. adres van afzender
 2. referentie van uw bestelling
 3. machinetyp en -nummer
5. Indien er onderdelen van een ander fabrikaat zouden worden gemonteerd, vervalt iedere aanspraak op garantie
6. Over 't algemeen leveren wij de onderdelen zonder toebehoren. Wij behouden ons echter voor, deze mede te leveren, indien de montage van het onderdeel alleen niet doelmatig zou zijn.

Opmerkingen

- + = Dit onderdeel past ook op oudere machines. Indien er meerdere onderdeel-uitvoeringen in de lijst staan, past dit onderdeel t.e.m. het eerstvolgende onderdeel met het teken —.
- = Onderdeel past alleen op de aangegeven machinenummer resp. groep van machinenummers.
- O = Nadere inlichtingen over de mogelijkheid, dit onderdeel door andere te vervangen, vindt u in de „mededelingen“ over veranderingen“ op de laatste bladzijde.
- ◆ = Dit onderdeel is aan slijtage onderhevig; een voorraad hiervan is aan te bevelen.
- X = in kolom „hoeveelheid“: naar behoefte
- * = in kolom „hoeveelheid“: strekkende meter

De zinsneden rechts, links, voor en achter gelden in de rij-richting gezien.

Levercondities

Verzenden van onderdelen en uitvoeren van reparatiewerkzaamheden geschieden uitsluitend onder rembours. Transport- en verpakkingskosten dient steeds de ontvanger te dragen.

Directrices para efectuar los encargos

- (1) Los encargos de piezas han de hacerse a través del vendedor de la maquinaria que corresponda y han de ir acompañados de las siguientes indicaciones:
 1. Tipo y número de la máquina
 2. Cantidad de piezas que se encargan
 3. Denominación y número de la pieza
 4. Clase de envío que se desea
 5. Dirección del destinatario con número de distrito postal y, en caso de envío por ferrocarril, la estación de destino
- (2) Los encargos de piezas de repuesto, cuando sean varios, se harán siempre por separado
- (3) La casa no asume garantía alguna sobre los pedidos ordinarios cuando éstos se hacen por teléfono
- (4) Las piezas que se envíen en calidad de muestra vendrán a porte pagado y deberán llevar una etiqueta en la que conste:
 1. Dirección del destinatario de la nueva pieza
 2. Indicación al encargo a que corresponde
 3. Tipo y número de la máquina
- (5) En caso de utilización de piezas de otra procedencia, cesa nuestra obligación de garantía
- (6) Generalmente suministramos piezas de repuesto sueltas, pero cuando se trata de piezas cuya función va encadenada a otras que resultan imprescindibles, nos reservamos el derecho a enviar el juego completo, si se trata de piezas que no resuelven el problema recambiando sólo la que se encarga.

Indicaciones especiales

- + = La pieza de repuesto sirve también para máquinas de modelo antiguo. Si se indican varios modelos de pieza, la posición vale hasta la siguiente indicada con el signo —.
- = La pieza de repuesto sólo sirve a partir del número de máquina que se indica y sólo dentro del margen de los números de máquina reseñados.
- O = Los detalles exactos sobre la intercambiabilidad de esta pieza están contenidos en la notificación sobre modificaciones que se inserta en la última hoja.
- ◆ = La pieza es de las sometidas a desgaste o que se recomienda tros lineales“.
- X = Cuando figura en la columna de Nº de piezas quiere decir: „según necesidad“.
- * = Cuando figura en la columna de Nº de piezas quiere decir: „metros lineales“.

Las indicaciones, „derecha“, „izquierda“, „delante“ y „detrás“ deben entenderse en el sentido de la marcha.

Condiciones de entrega

Tanto el envío de piezas de repuesto como la ejecución del trabajos de reparación, se efectúan exclusivamente contra reembolso. Los gastos de envío y de embalaje son por cuenta del cliente.