



STALLDUNGSTREUER

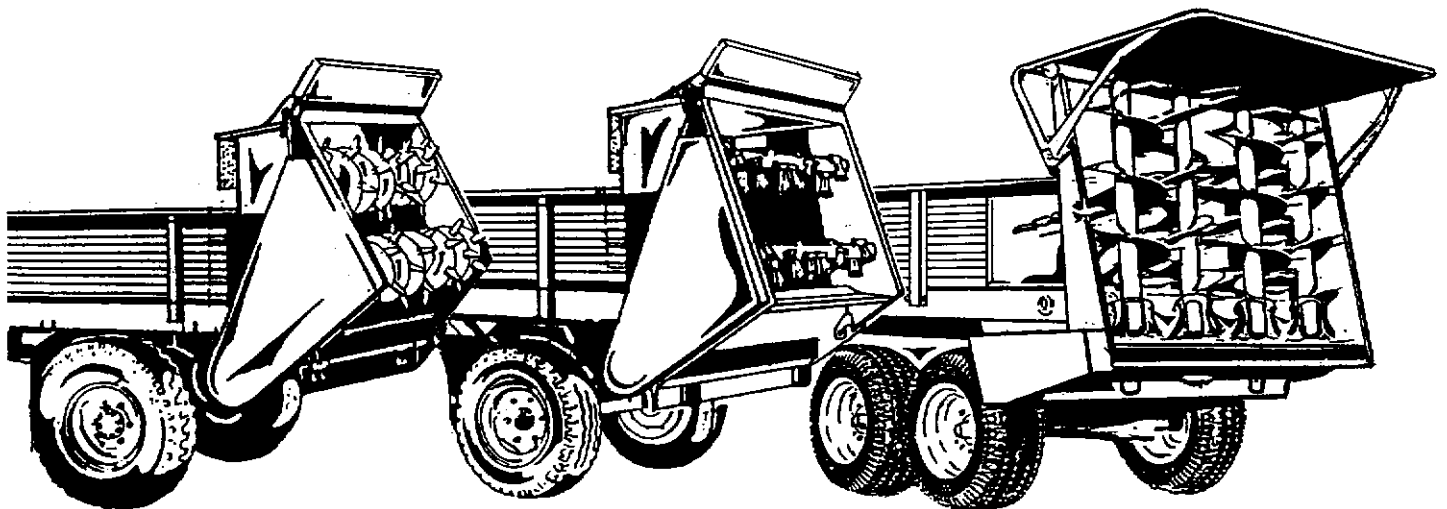
Ersatzteilliste 91

Spare parts list

Liste des pièces de rechange

Ausgabe E 9107

STANDARD EUROPA QUATTRO



Maschinenfabrik KEMPER GmbH · 4424 Stadtlohn

Telefon: 025 63/88-0 · Telefax: 025 63/8821 · Telex: 89726

Ansprüche aus den Ausführungen, insbesondere auch solche konstruktiver Art, können nicht hergeleitet werden, da wir uns Änderungen vorbehalten müssen.

Bei Reparaturen oder Veränderungen an der Maschine sind die Vorschriften des Maschinenschutzgesetzes unbedingt zu beachten.

KEMPER-Telefon-Durchwahl-Anschlüsse

Verkaufsleitung-Inland	0 25 63 / 88 33
Verkauf – Maschinen	0 25 63 / 88 34
Versanddisposition – Maschinen	0 25 63 / 88 35
Verkauf – Ersatzteile	0 25 63 / 88 36 und 88 37
Kundendienst	0 25 63 / 88 32

Inhaltsverzeichnis E-Liste 91

Ab Masch.-Nr. 91 – 87 000
6000 – 7000; 6000 T – 7000 T (E 60 – E 70)

91 – 1520	Streuwerk	STANDARD 1100 S	91 – 1549	Bremsachse	Aufl. PB 5006
91 – 1521	Streuwerk	EUROPA 1100 S	91 – 1550	Bremsachse	Aufl. PBA 6006
91 – 1522	Streuwerk	QUATTRO 1000 S	91 – 1551	Bremsachse	Rückfahr. ER 6506
91 – 1523	Streuwerkantrieb	STAND.-EUROPA	91 – 1552	Bremsachse	Rückfahr. ER 7006
91 – 1524	Streuwerkantrieb	QUATTRO	91 – 1553	Bremsachse	Rückfahr. ERA 7006, Nokia
91 – 1525	Streuwerkschutz	mech. + hydr. 1100	91 – 1554	Tandemachsen	Übersicht
91 – 1526	Streuwerkschutz	mech. + hydr. 1200	91 – 1555	Tandemachsen	Bremsachsteile
91 – 1527	Hydro-Schild		91 – 1556	Tandemachsen	Bremsachsteile
91 – 1528	Mechan. Vorschub	Z = 68	91 – 1557	Dreikammer-Leuchte	
91 – 1529	Mechan. Vorschub	Z = 90	91 – 1558	Stützrad	
91 – 1530	Schnellabladevorr.		91 – 1559	Holzbordwände	
91 – 1531	Vorschubverstellung		91 – 1560	Stahlbordwände	
91 – 1532	Streuer	hydr. Funktionen	91 – 1561	Stahlaufsatzprofile	
91 – 1533	Hydraul. Vorschub	+ Walzenschutz	91 – 1562	Abladewagen	I
91 – 1534	Vorschubgetriebe	hydr.	91 – 1563	Abladewagen – Aufbau	
91 – 1535	Rollbodenwellen	45 Ø	91 – 1564	Häckseldosierungen	II
91 – 1536	Rollbodenwellen	40 Ø	91 – 1565	Häcksedosierw.-Aufbau	
91 – 1537	Rollboden	+ Holzboden	91 – 1566	Futterwagen	III
91 – 1538	Antrieb		91 – 1567	Futterwagen-aufbau	
91 – 1539	Getriebe		91 – 1568	Hydr. Spritzsch.	+ Dosierhaubenbet.
91 – 1540	Auflaufeinrichtung	AVE	91 – 1569	Futterwagen m Querfb.	IV
91 – 1541	Rückfahrautomatik	AER	91 – 1570	Futterwagen	Steuerg. Übersicht
91 – 1542	Bremseinrichtungen	Einachser	91 – 1571	Futterwagen-Aufbau	
91 – 1543	Bremseinrichtungen	Tandem	91 – 1572	Futterwagen	Querförderband 600
91 – 1544	Bremseinrichtungen	Tandem - Rückf.	91 – 1573	Futterwagen	Bedienungseinheit
91 – 1545	Druckluft-Bremse	2 Leitungs - Anl.	91 – 1574	Gelenkwelle	W 2400
91 – 1546	Rahmen	Deichseln - Übersicht	91 – 1575	Gelenkwelle	WWE 2480
91 – 1547	Bremsachse	Aufl. GMS 5006	91 – 1576	Beschriftung	
91 – 1548	Bremsachse	Aufl. GMS 7006			



Ersatzteilbestellungen können bei Ihrem Händler, bei unserer Werksvertretung oder aber direkt beim Kemper Ersatzteildienst erfolgen.

Direktdurchwahl 0 25 63 / 88 36 oder 88 37

Mit freundlichen Grüßen Ihre

Maschinenfabrik KEMPER GmbH · 4424 Stadtlohn

Richtlinien für Bestellungen:

- 1 Ersatzteile-Bestellungen sind über den zuständigen Händler einzureichen und müssen folgende Angaben enthalten:
 1. Maschinentype und Maschinennummer
 2. Menge der Ersatzteile
 3. Bestellnummer und Benennung der Teile
 4. Gewünschte Versandart
 5. Versandadresse mit Postleitzahl
Bei Bahnversand auch Bestimmungsbahnhof
- 2 Ersatzteilbestellungen sind stets getrennt aufzugeben.
- 3 Bei telefonischen Bestellungen übernehmen wir für die Richtigkeit der Lieferung keine Gewähr.
- 4 Muster sind kostenfrei einzusenden und müssen einen Anhänger tragen, der folgende Vermerke enthält:
 1. Anschrift des Absenders
 2. Hinweis auf die Bestellung
 3. Maschinentype und Maschinennummer.
- 5 Beim Einbau von Teilen fremder Herkunft erlischt die Gewährleistungspflicht.
- 6 Wir geben Ersatzteile in der Regel einzeln ab, doch behalten wir uns vor, anreihende Teile mitzuliefern, wenn das Auswechseln des einzelnen Teiles nicht zweckdienlich ist.

Besondere Hinweise

- + = Das Ersatzteil paßt auch für ältere Maschinen. Sind mehrere Ersatzteilausführungen aufgeführt, paßt die Position bis einschließlich der nächsten mit — Zeichen.
- = Das Ersatzteil paßt nur ab der aufgeführten Maschinennummer bzw. nur in dem angegebenen Nummernbereich.
- = Die näheren Angaben über die Austauschbarkeit dieses Ersatzteiles gibt die am unteren Blatt genannte Änderungsmitteilung.
- ◆ = Das Teil ist ein Verschleißteil oder ein für die Lagerhaltung empfohlenes Ersatzteil.
- X = in Spalte Stückzahl heißt: nach Bedarf.
- * = in Spalte Stückzahl heißt: laufende Meter.

Die Hinweise: rechts, links, vorn und hinten sind in Fahrtrichtung zu verstehen.

Lieferbedingungen:

Der Versand von Ersatzteilen sowie die Durchführung von Reparaturaufträgen erfolgen ausnahmslos gegen **Nachnahme**. Versand- und Verpackungskosten gehen zu Lasten des Empfängers.

How to Order:

- 1) Spares orders are to be placed via the appropriate dealer and must contain following details:
 - a) Type and serial number of machine
 - b) Quantity of part required
 - c) Serial No. and description of part
 - d) Mode of despatch
 - e) Consignee's address (in the event of rail consignment, please state nearest station).
- 2) Orders for spare parts must be kept separate.
- 3) No guarantee for correct delivery or supply can be assumed in respect of telephoned orders.
- 4) Specimens are to be sent us free of charge and must be provided with a tag or label bearing the following information:
 - a) Sender's full address
 - b) Reference to order number and date
 - c) Type and serial number of machine
- 5) Installing spare parts of other origin causes the guarantee to become invalid.
- 6) Spare parts are usually supplied singly, but the right is reserved to supply adjacent components where replacement of the individual part on its own appears inadvisable.

Special Notes:

Symbols used have the following meanings:

- + : The part fits older machines also. Where various types of spares are listed, they can be used as far as the one marked with '—'.
- : This part can be used only from the serial number shown, or for the group indicated.
- : Further details regarding interchangeability of these parts are given the amendments indicated in the last page.
- ◆ : This is a wearing part, or one that is recommended as a stock item.
- X : This symbol appearing in the column headed 'Quantity' means 'as required'.
- * : This symbol in the column 'Quantity' indicates 'linear meters'.
The expressions: right, left, front and rear are to be understood in the direction of travel.

Conditions of Supply:

Spare parts are supplied and repair orders completed on CAD terms only. Costs for despatch and packing will be for the account of the consignee.

Directives pour remettre vos commandes:

- (1) Vos commandes de pièces de rechange doivent être remises à l'agent qualifié et doivent contenir les indications suivantes:
 1. Type et numéro de machine
 2. Nombre de pièces de rechange
 3. N° de référence et désignation des pièces
 4. Mode d'expédition désiré
 5. Adresse du destinataire avec numéro de code départemental
En cas d'envoi par chemin de fer, prière d'indiquer la gare de destination
- (2) Les commandes de pièces de rechange doivent toujours être remises séparément
- (3) En cas de commande téléphonique, nous ne garantissons pas la conformité de la livraison
- (4) Les modèles doivent nous être expédiés franco et ils doivent être munis d'une étiquette mentionnant:
 1. L'adresse de l'expéditeur
 2. La référence à la commande
 3. Le type et le numéro de machine
- (5) Le montage de pièces étrangères rend caduque toute garantie de notre part
- (6) D'une façon générale, nous fournissons les pièces de rechange séparément mais nous réservons la possibilité de joindre les pièces attenantes si nous considérons qu'il n'est pas judicieux de changer une seule pièce

Recommandations spéciales

- + = cette pièce de rechange s'adapte également sur les anciennes machines. Si plusieurs pièces de rechange sont indiquées, la même référence est valable pour toutes jusques et y compris la prochaine pièce marquée du signe —
- = cette pièce de rechange n'est adaptable qu'à partir du numéro de machine indiqué ou bien seulement dans la série de numéros indiqués
- = les modifications portées sur le dernier feuillet fournissent tous renseignements complémentaires sur l'adaptabilité de cette pièce de rechange
- ◆ = cette pièce est une pièce de fatigue ou bien il est recommandé de l'avoir en stock
- X = signifie dans la colonne „nombre de pièces“ : selon les besoins
- * = signifie dans la colonne „nombre de pièces“ : mètres courants

Les indications : droite, gauche, avant et arrière, s'entendent en considérant le sens de la marche.

Conditions de Livraison:

Tous les envois de pièces de rechange de même que tous les travaux de réparation sont effectués contre remboursement sans exception. Les frais de port et d'emballage sont à la charge du destinataire.

Regole per l'ordinazione

- Le ordinazioni dei ricambi devono essere inviate attraverso la rappresentanza competente e devono contenere i seguenti dati:
 - Tipo e numero della macchina
 - Quantità dei pezzi di ricambio
 - Numero d'ordinazione e denominazione dei pezzi
 - Tipo di spedizione desiderato
 - Indirizzo della spedizione con numero di codice postale. Nel caso di spedizione per ferrovia anche la stazione di destinazione.
- Le ordinazioni di pezzi di ricambio devono essere sempre consegnate separate.
- Nel caso di ordinazioni telefoniche non ci assumiamo responsabilità circa la giustezza della consegna.
- I campioni devono essere inviati esenti da spese e devono essere muniti di un cartellino, con queste indicazioni:
 - Indirizzo del mittente
 - Indicazioni relative all'ordinazione
 - Tipo e numero della macchina
- Nel caso di montaggio di pezzi di provenienza esterna viene a scadere il diritto di garanzia.
- Normalmente noi forniamo singolarmente i pezzi di ricambio, ma ci riserviamo di fornire anche i pezzi vicini nel caso in cui la sostituzione di un unico pezzo non sia sufficiente.

Segni particolari:

- + = Il pezzo di ricambio è adatto anche per modelli vecchi. Se sono indicate più versioni del ricambio la posizione è adatta fino a quella seguente contrassegnata da un — compresa.
- = Il ricambio vale solo a partire dal numero della macchina indicato o solo per la serie compresa tra i due numeri indicati
- O = I dati precisi sulla sostituibilità di questo pezzo di ricambio sono indicati nella Comunicazione di modifica sul foglio inferiore.
- ◆ = Il ricambio è un pezzo ad usura o un pezzo di ricambio consigliabile per il magazzino
- X = Nella colonna della quantità significa „secondo necessità”
- * = Nella colonna della quantità significa „a metratura”

Le indicazioni „a destra, a sinistra, davanti e dietro” s'intendono in direzione di marcia.

Condizioni di consegna

La spedizione di ricambi e l'esecuzione di riparazioni ha luogo senza eccezioni contrassegno. Le spese d'imballaggio e di spedizione sono a carico del destinatario.

Richtsoer voor bestellingen

- Onderdelen dient u bij uw handelaar te bestellen met opgave van volgende punten:
 - Machinetyp en machinenummer
 - Hoeveelheid onderdelen
 - Bestelnummer en beschrijving van onderdeel
 - Gewenste manier van verzending
 - Adres van ontvanger (met postkengetal). Bij vervoer per spoorweg: station
- Onderdelen steeds afzonderlijk bestellen
- Bij telefonische bestellingen borgen wij niet voor juiste levering
- Monsters aan ons dient u steeds franco op te sturen en moeten zijn voorzien van een etiket met volgende opgaven:
 - adres van afzender
 - referentie van uw bestelling
 - machinetyp en -nummer
- Indien er onderdelen van een ander fabriekaart zouden worden gemonteerd, vervalt iedere aanspraak op garantie
- Over 't algemeen leveren wij de onderdelen zonder toebehoren. Wij behouden ons echter voor, deze mede te leveren, indien de montage van het onderdeel alleen niet doelmatig zou zijn.

Opmerkingen

- + = Dit onderdeel past ook op oudere machines. Indien er meerdere onderdeel-uitvoeringen in de lijst staan, past dit onderdeel t.e.m. het eerstvolgende onderdeel met het teken —.
- = Onderdeel past alleen op de aangegeven machinenummer resp. groep van machinenummers.
- O = Nadere inlichtingen over de mogelijkheid, dit onderdeel door andere te vervangen, vindt u in de „mededelingen” over veranderingen” op de laatste bladzijde.
- ◆ = Dit onderdeel is aan slijtage onderhevig; een voorraad hiervan is aan te bevelen.
- X = in kolom „hoeveelheid”: naar behoefte
- * = in kolom „hoeveelheid”: strekkende meter

De zinsneden rechts, links, voor en achter gelden in de rij-richting gezien.

Levercondities

Verzenden van onderdelen en uitvoeren van reparatiewerkzaamheden geschieden uitsluitend onder rembours. Transport- en verpakingskosten dient steeds de ontvanger te dragen.

Directrices para efectuar los encargos

- Los encargos de piezas han de hacerse a través del vendedor de la maquinaria que corresponda y han de ir acompañados de las siguientes indicaciones:
 - Tipo y número de la máquina
 - Cantidad de piezas que se encargan
 - Denominación y número de la pieza
 - Clase de envío que se desea
 - Dirección del destinatario con número de distrito postal y, en caso de envío por ferrocarril, la estación de destino
- Los encargos de piezas de repuesto, cuando sean varios, se harán siempre por separado
- La casa no asume garantía alguna sobre los pedidos ordinarios cuando éstos se hacen por teléfono
- Las piezas que se envíen en calidad de muestra vendrán a porte pagado y deberán llevar una etiqueta en la que conste:
 - Dirección del destinatario de la nueva pieza
 - Indicación al encargo a que corresponde
 - Tipo y número de la máquina
- En caso de utilización de piezas de otra procedencia, cesa nuestra obligación de garantía
- Generalmente suministramos piezas de repuesto sueltas, pero cuando se trata de piezas cuya función va encadenada a otras que resultan imprescindibles, nos reservamos el derecho a enviar el juego completo, si se trata de piezas que no resuelven el problema recambiando sólo la que se encarga.

Indicaciones especiales

- + = La pieza de repuesto sirve también para máquinas de modelo antiguo. Si se indican varios modelos de pieza, la posición vale hasta la siguiente indicada con el signo —.
- = La pieza de repuesto sólo sirve a partir del número de máquina que se indica y sólo dentro del margen de los números de máquina reseñados.
- O = Los detalles exactos sobre la intercambiabilidad de esta pieza están contenidos en la notificación sobre modificaciones que se inserta en la última hoja.
- ◆ = La pieza es de las sometidas a desgaste o que se recomienda tras lineales”.
- X = Cuando figura en la columna de Nº de piezas quiere decir: „según necesidad”.
- * = Cuando figura en la columna de Nº de piezas quiere decir: „metros lineales”.

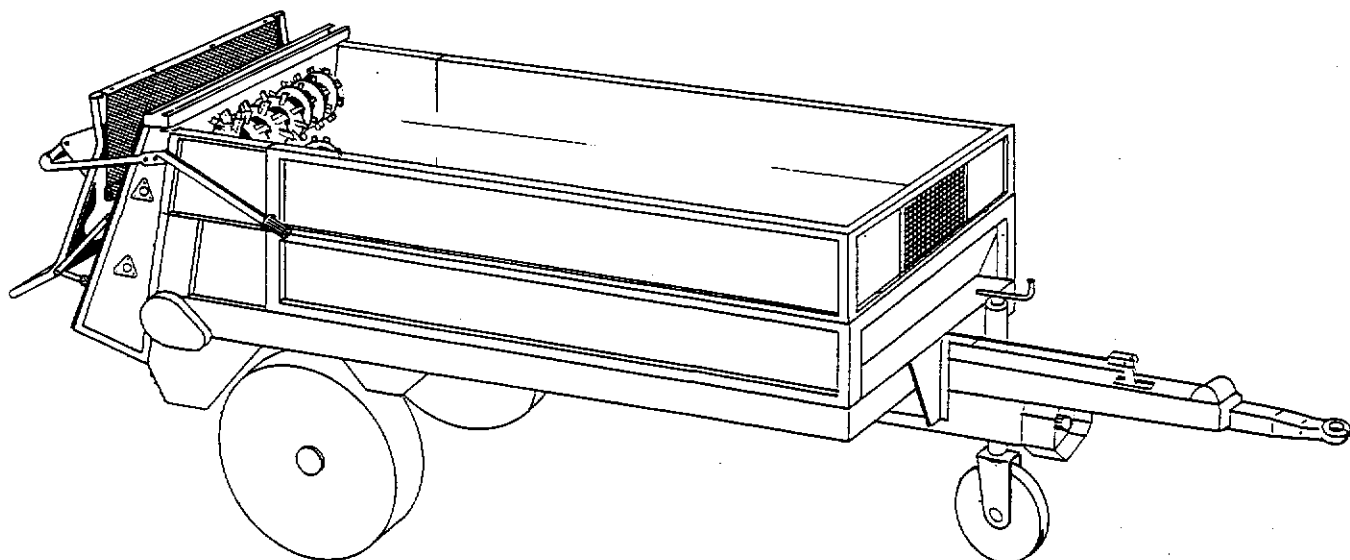
Las indicaciones „derecha”, „izquierda”, „delante” y „detrás” deben entenderse en el sentido de la marcha.

Condiciones de entrega

Tanto el envío de piezas de repuesto como la ejecución de trabajos de reparación, se efectúan exclusivamente contra reembolso. Los gastos de envío y de embalaje son por cuenta del cliente.

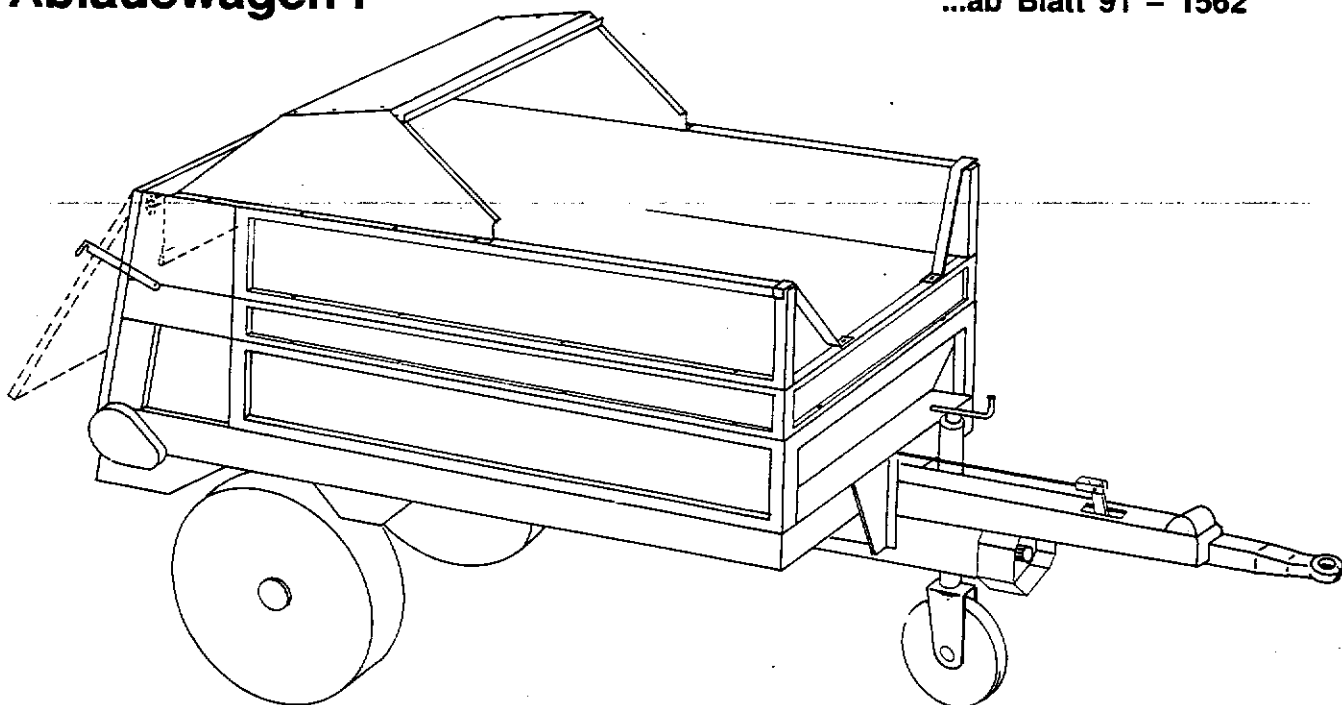
Stalldungstreuer

... ab Blatt 91 – 1520



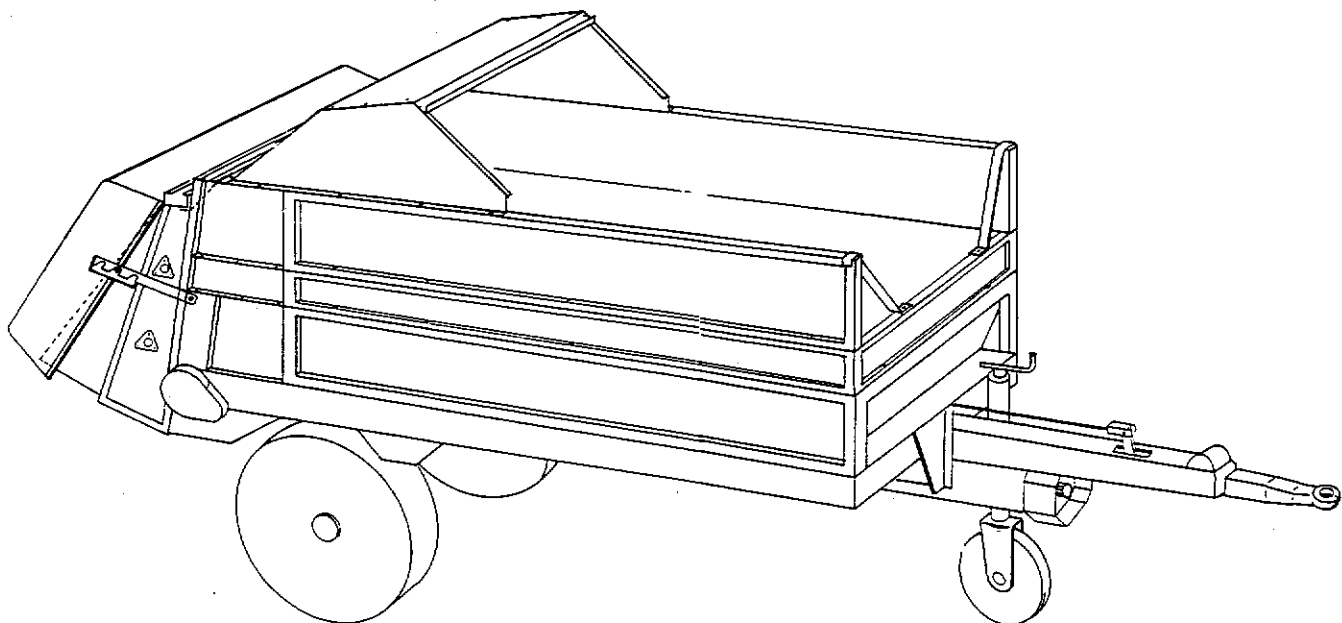
Abladewagen I

...ab Blatt 91 – 1562



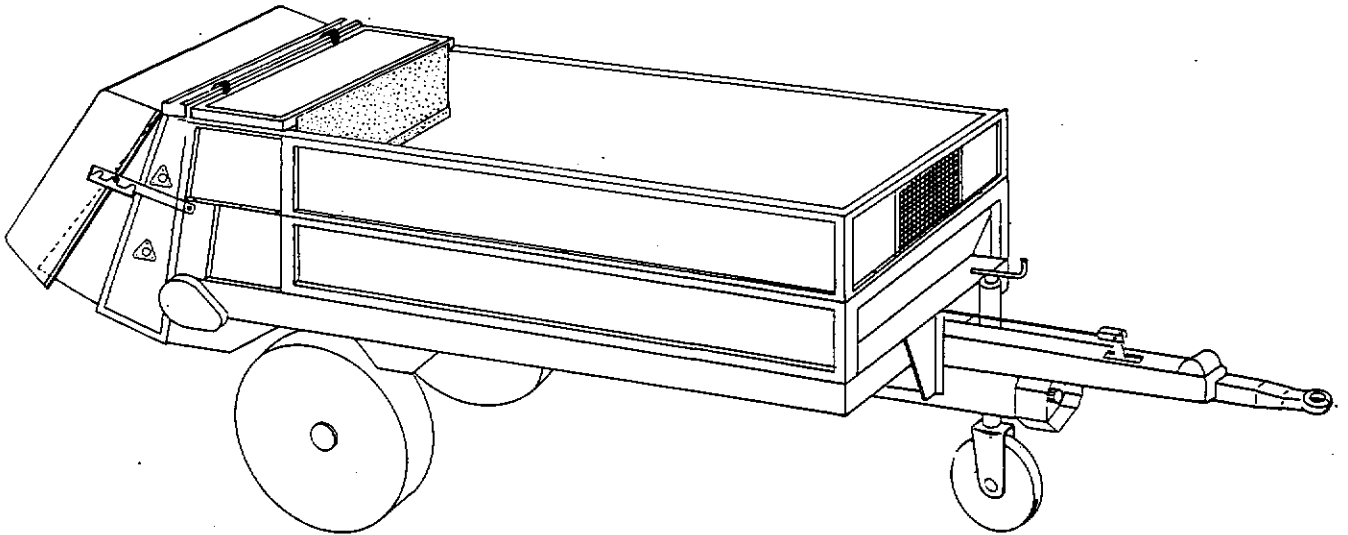
Häckseldosierwagen II

...ab Blatt 91 – 1564



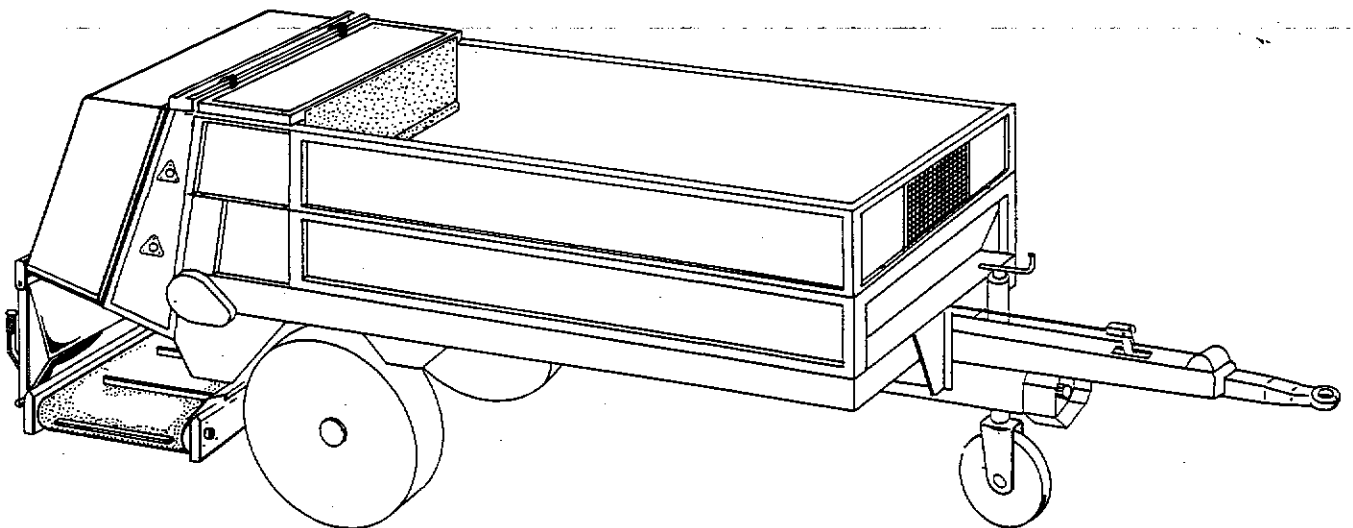
Futterwagen III

...ab Blatt 91 – 1566



Futterwagen mit Querförderband IV

...ab Blatt 91 – 1569



STANDARD

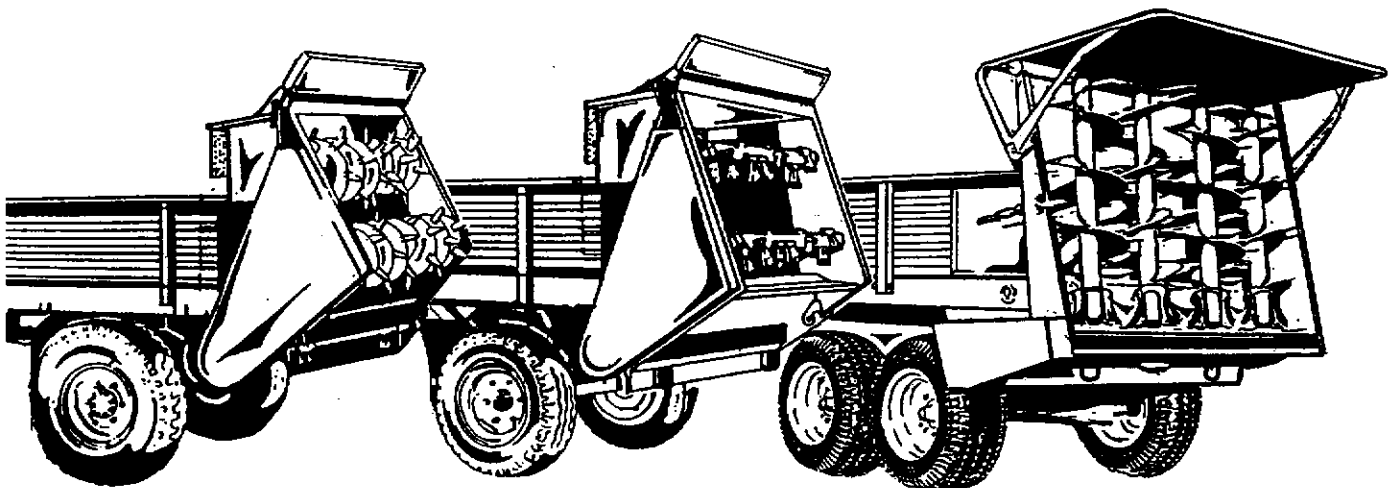
91 – 1520

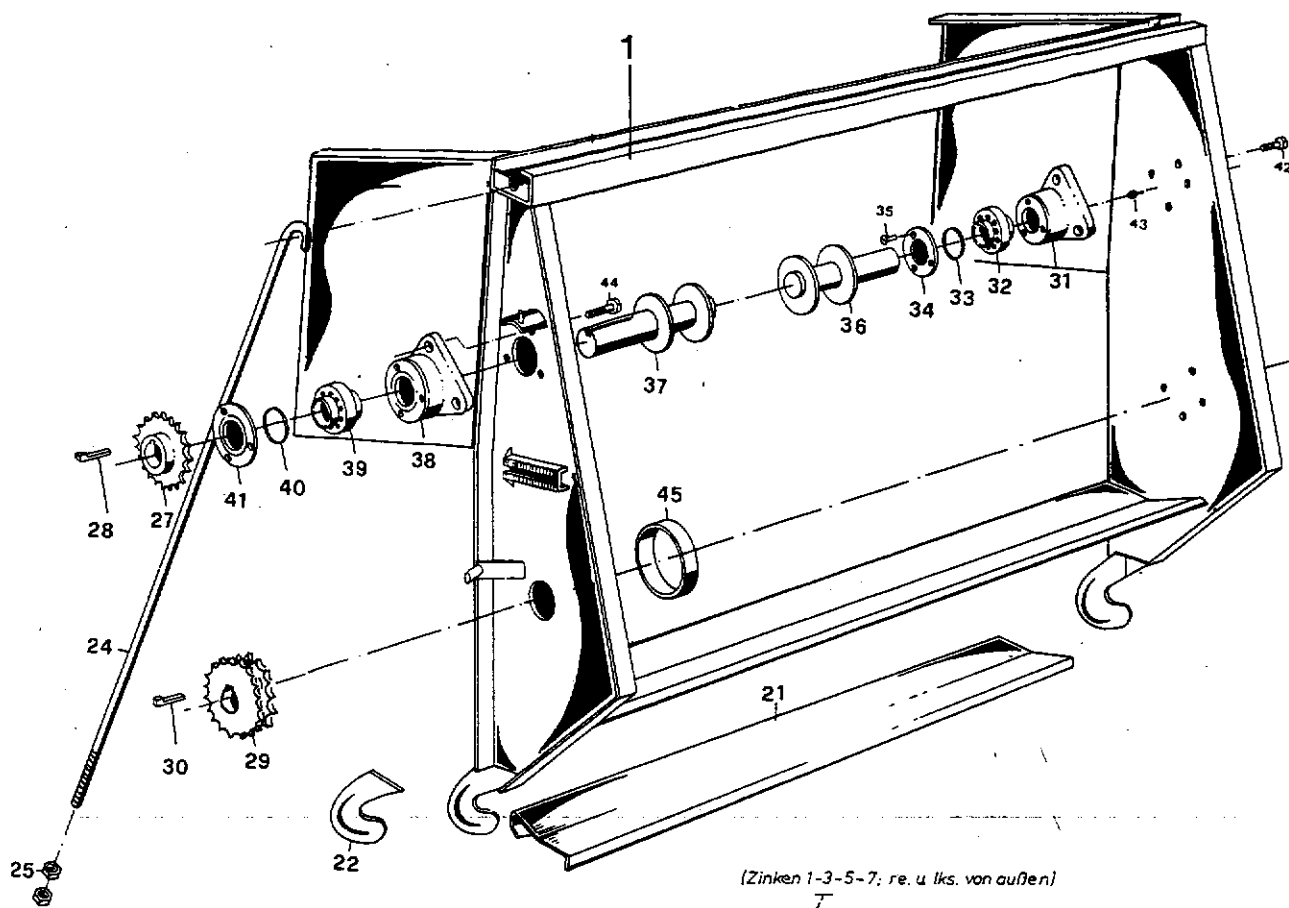
EUROPA

91 – 1521

QUATTRO

91 – 1522





(Zinken 1-3-5-7; re. u. lks. von außen)

Schnitt A-B M 1:10
90°n. rechts gedreht

an Schnecke anliegend

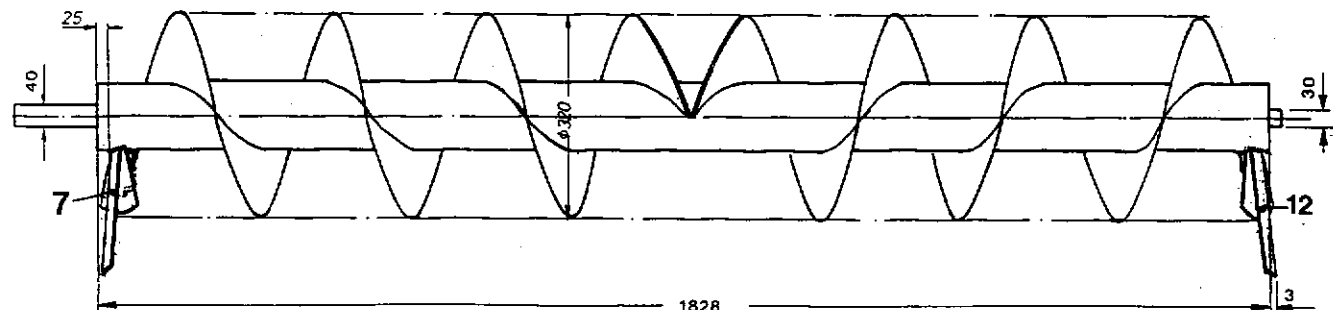
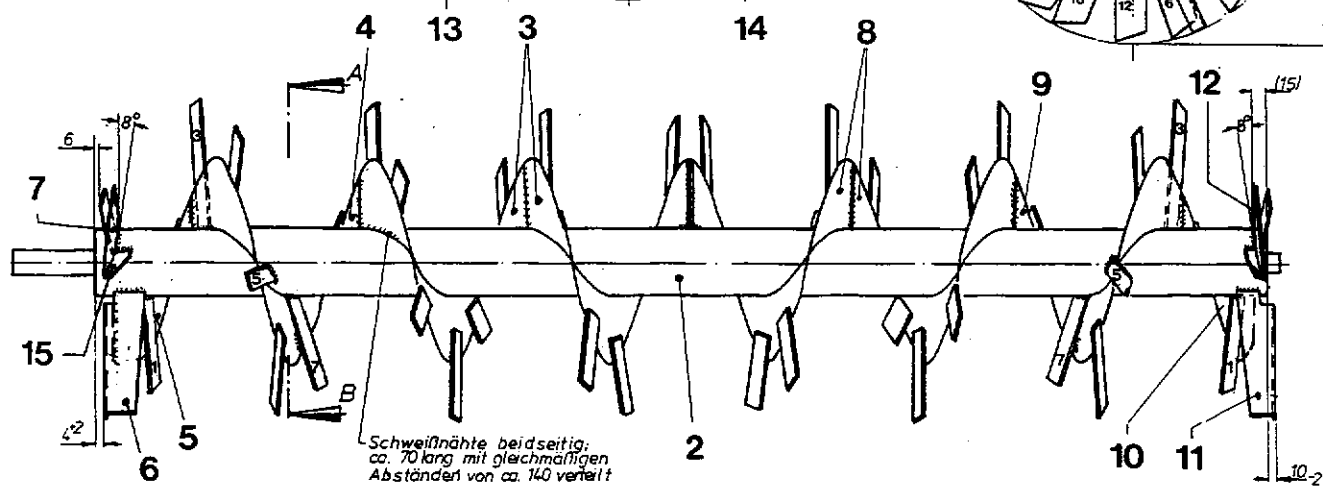
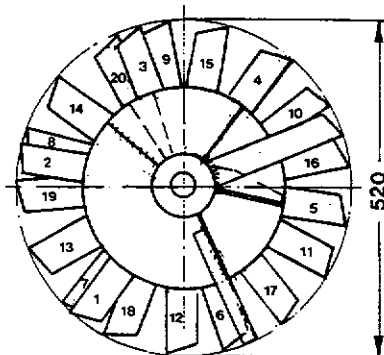
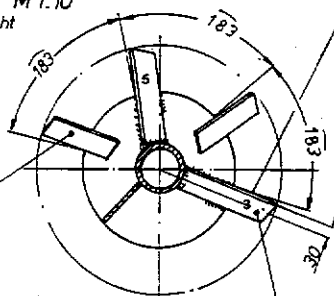
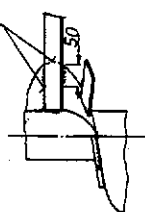


Bild Nr.	Ersatzteil Nr.	Benennung	Stückz. pr. Gr.	Bemerkung	
0	55 124	Streuwerk STANDARD - 1100 S	1	ab 89 727	
	47 972	Streuwerk STANDARD - 1200 S	1		
1	54 754	Streuwerkrahmen 1850 - 1100 S	1	ab 89 727	
	47 962	Streuwerkrahmen 1850 - 1200 S	1		
2	48 361	Schneckenwalze 102x1828	2		
3	51 758	Schneckenteil, lks. innen =rechtssteig. 6 K	2		
4	51 756	Schneckenteil, lks. außen 3 K 3 L	1		
5	52 211	Flügelstück, lks. 1 K 1 L	1		
6	49 919	Räumer, lks.	1		
7	52 215	Schneckenflügel, lks.	1		
8	51 757	Schneckenteil, re. innen =linkssteig. 6 K	2		
9	51 755	Schneckenteil, re. außen 3 K 3 L	1		
10	52 212	Flügelstück, re	1		
11	49 918	Räumer, re.	1		
12	52 214	Schneckenflügel, re	1		
◆	13	48 201	Streuzinken 160 lang	32	
◆	14	51 572	Streuzinken 210 lang	10	
	15	10 605	Knoten 40x12x110	2	
	21	30 059	Blech	1	
	22	10 404	Aufhängehaken	2	
	24	54 934	Hakenschraube M 12x730	2	
		47 970	Hakenschraube M 16x1113	2	
	25	04 205	6 Kt-Mutter M 12 D 934-v	4	
		12 027	6 Kt-Mutter M 16 D 934-v	4	
◆	27	32 137	Kettenrad Z = 20	1	
	28	32 148	Nasenkeil 12x8x50 D 6887	1	
◆	29	32 141	Doppelkettenrad Z=12/20	1	
	30	05 803	Nasenkeil 12x8x56 D 6887	1	
	31	10 530	Flanschlagergehäuse + Deckel + Filzring	2	
	32	09 553	Pend. Kugellager 11 206	2	
◆	33	48 529	Filzstreifen 5x6 200	4	
	34	27 655	Lagerdeckel mit Filzring	2	
	35	42 660	Li-Schraube 5x16 D 964	12	
	36	32 169	Lagerzapfen, re. 30x90x200	2	
◆	37	32 145	Lagerzapfen, lks. 40x90x280	2	
◆	38	32 151	Flanschlagergehäuse + Deckel + Filzring	2	
	39	27 699	Pendelkugellager 11 208	2	
◆	40	48 529	Filzstreifen 5x6x200	4	
	41	27 171	Lagerdeckel mit Filzring	2	
	42	05 707	6 Kt-Schraube M 14x20 D 933	6	
	43	03 313	Schmiernippel H 1 M 8x1	2	
	44	04 695	6 Kt-Schraube M 12x35 D 933	6	
	45	10 538	Abdeckring 111x20	2	

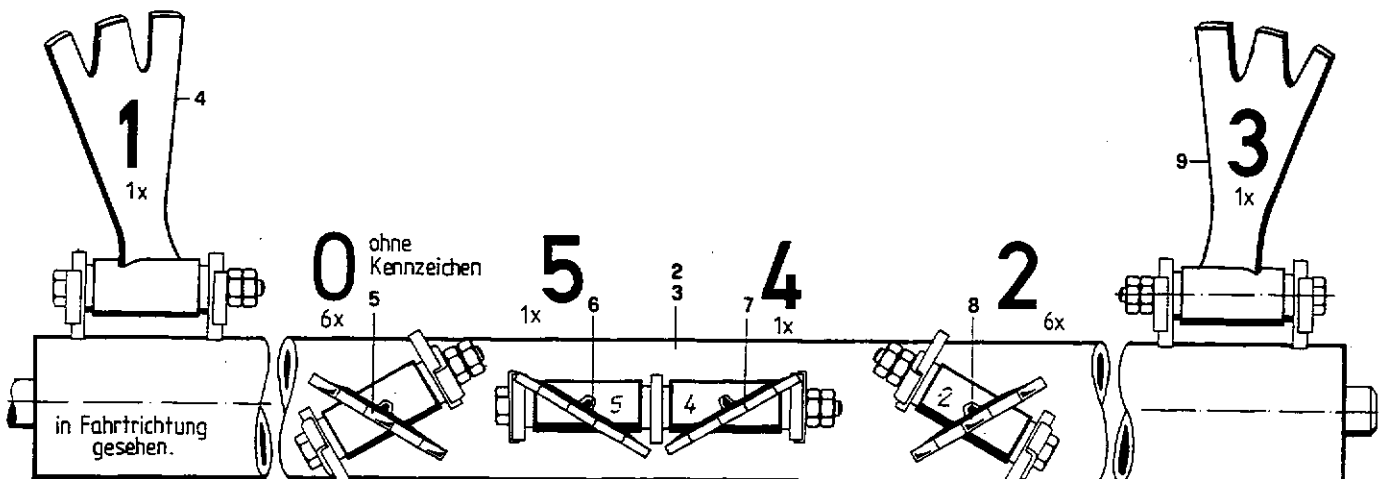
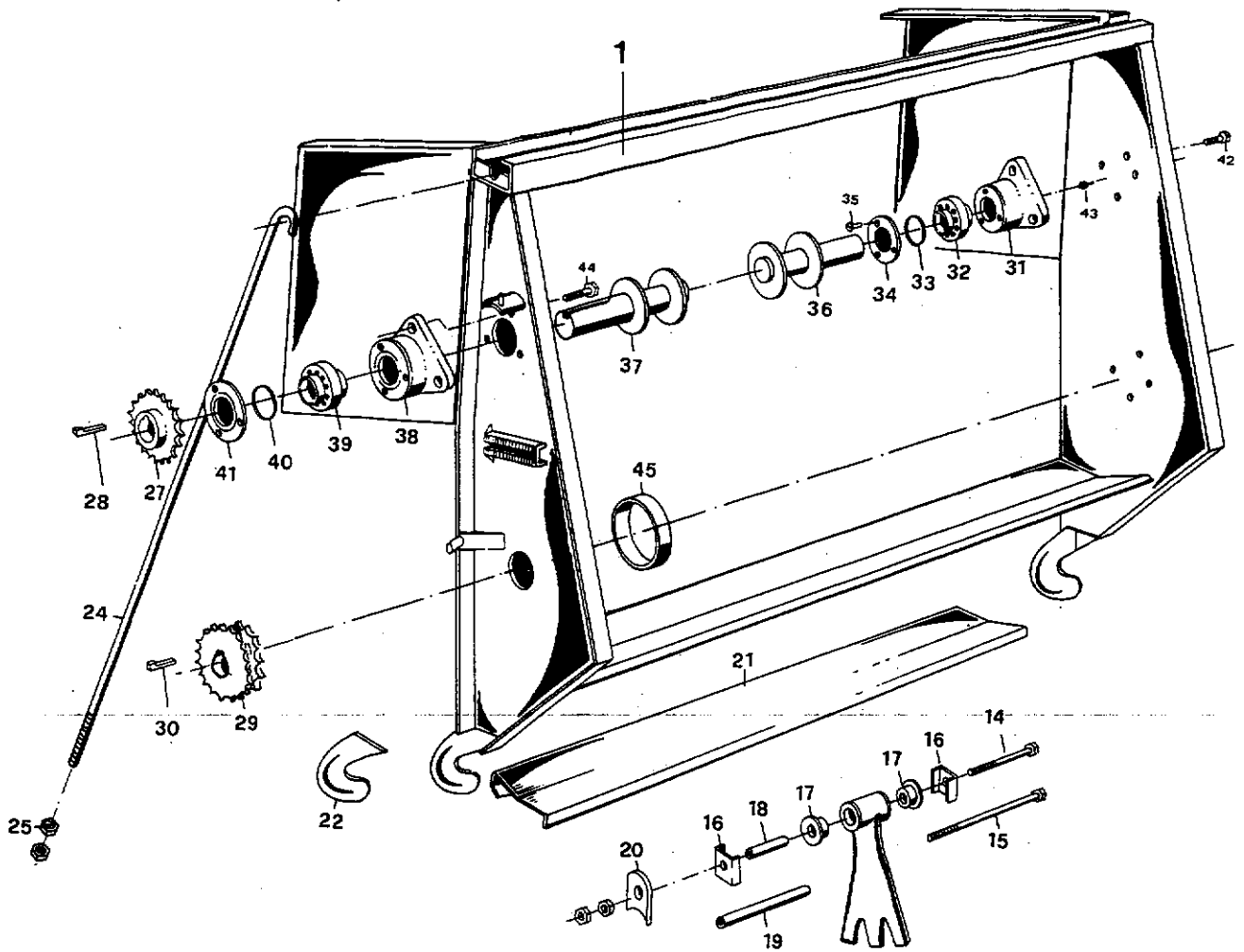


Bild Nr.	Ersatzteil Nr.	Benennung	Stückz. pr. Gr.	Bemerkung
0	55 125	Streuwerk EUROPA – 1100 S	1-	ab 89 728
	47 969	Streuwerk EUROPA – 1200 S	1-	
1	54 754	Streuwerkrahmen 1850	1-	ab 89 728
	47 962	Streuwerkrahmen 1850	1-	
2	30 065	Streuwalzen m. Zinken, Rohr = 102x1828	2	
3	30 064	Streuwalze o. Zinken, Rohr = 102x1828	2	
◆	4	Zinken m. 2 Sintb. außen links	2	Kennz. 1
◆	5	Zinken m. 2 Sintb. halb links	12	Kennz. ohne
◆	6	Zinken m. 2 Sintb. mitte links	2	Kennz. 5
◆	7	Zinken m. 2 Sintb. mitte rechts	2	Kennz. 4
◆	8	Zinken m. 2 Sintb. halb rechts	12	Kennz. 2
◆	9	Zinken m. 2 Sintb. außen rechts	2	Kennz. 3
◆	10	Streuzinken	24	
◆	11	Streuzinken rechts	2	
◆	12	Streuzinken links	2	
◆	13	Streuzinken mitte	4	
	14	6Kt-Schr. 12x140 D 931-88	28	
	15	6Kt-Schr. 12x240 D 931-88	2	
	16	Bügel Höhe = 40	60	
	17	Buchse 20x28x25	64	
	18	Rohr L=111,6	28	
	19	Rohr L=212,6	2	
	20	Gabelplatte 50x10x65	62	
	21	Blech 3x1850	1	
	22	Aufhängehaken	2	
	24	Hakenschraube M 12x730	2	
		Hakenschraube M 16x1113	2	
	25	6Kt-Mutter M 12 D 934-v	4	
		6Kt-Mutter M 16 D 934-v	4	
◆	27	Kettenrad 20 Zähne	1	
	28	Nasenkeil 12x8x50 D 6887	1	
◆	29	Kettenrad 12/20 Zähne	1	
	30	Nasenkeil 12x8x56 D 6887	1	
	31	Flanschlageregeh. + Deck. + Filzr.	2	
	32	Pend-Kugellager 11 206 D 630	2	
◆	33	Filzstreifen 5x6x200	4	
	34	Lagerdeckel mit Filzring	2	
	35	Li.Schr. 5x16 D 964-5.8	12	
	36	Lagerzapfen re, 30x90x200	2	
	37	Lagerzapfen lks, 40x90x280	2	
◆	38	Flanschlageregeh. + Deck. + Filzr.	2	
	39	Pend-Kugellager 11 208 D 630	2	
◆	40	Filzstreifen 5x6x200	4	
	41	Lagerdeckel	2	
	42	6Kt-Schraube 14x20 D 933-88	6	
	43	Schmiernippel H 1 M 8x1 SFG	2	
	44	6Kt-Schraube M 12x35 D 933	6	
	45	Abdeckring 111x20	2	

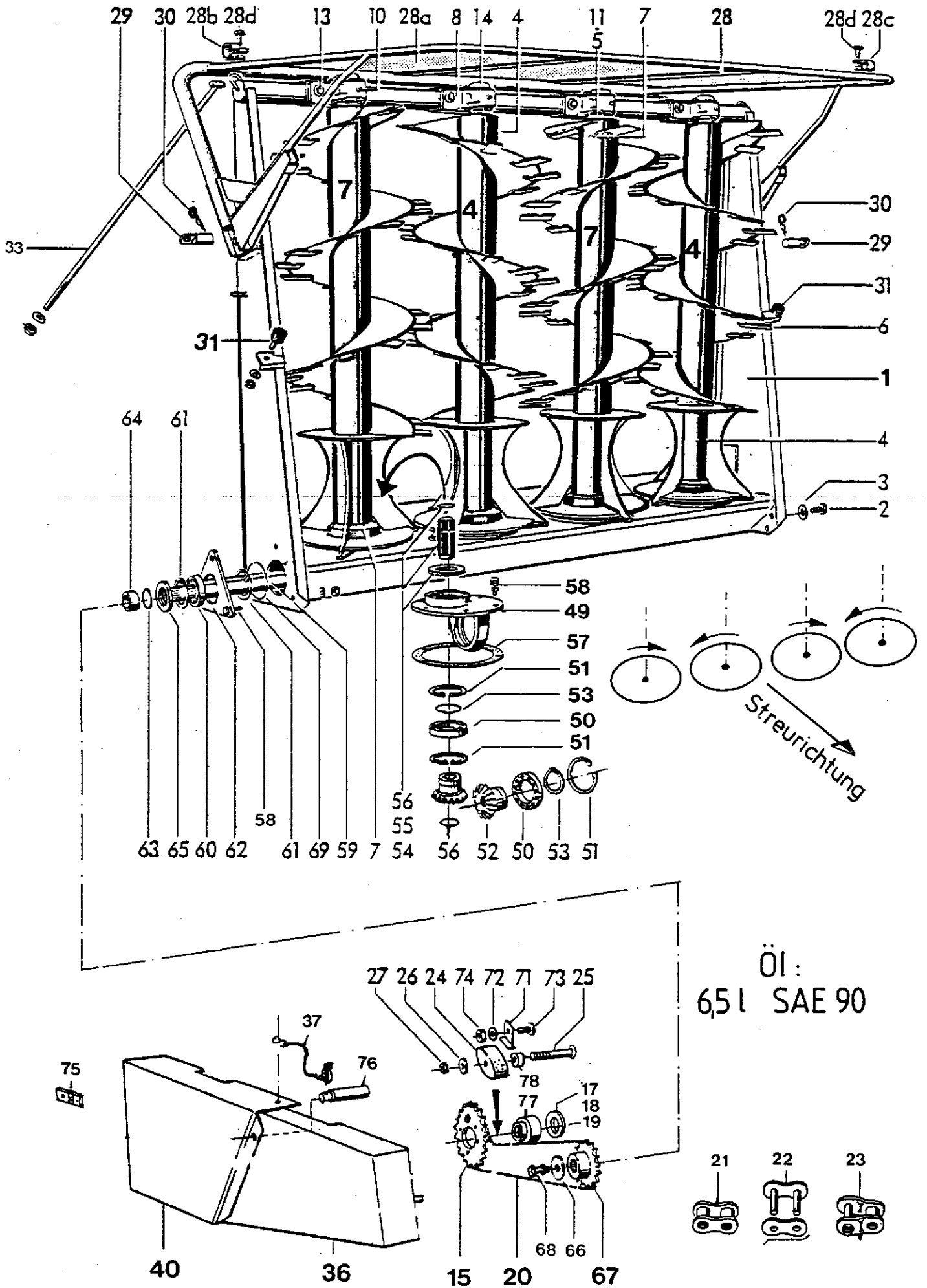


	Bild Nr.	Ersatzteil Nr.	Benennung		Stückz. pr. Gr.	Bemerkung
	0	60650	4-Walzen Streuwerk	(Rahmen, 4 Walzen+Getr.)	1	E5200
		60651	4-Walzen Streuwerk	(Rahmen, 4 Walzen+Getr.)	1	E60/70
	1	60652	Streuwerkrahmen	E5200	1	
		60653	Streuwerkrahmen	E60/70	1	
	2	60283	Verschlußschraube	20x1,5 D910	2	
◆	3	28799	Dichtungsscheibe	20x26x2 Vf D7603	2	
	4	60622	Streuwalze	mit Pos. 5+6	2	
◆	5	60623	Walzenzapfen		4	
◆	6	60624	Streuzinken		x	
	7	60625	Streuwalze	mit Pos. 5+6	2	
◆	8	60626	Stehlager	kpl.	4	
		60627	Stehlagergehäuse		4	
	9	07058	Pendelkugellager	11207 D630	4	
	10	29086	Kegelschmiernippel	AM10x1 D71412	4	
	11	60628	Distanzrohr		4	
	12	60284	Spannhülse	6x26 D1481	4	
	13	05659	6Kt-Schraube	12x40 D933	8	
		03570	6Kt-Mutter	M12 D934	8	
		03569	Federring	A12 D127	8	
		03453	Scheibe	14 D126	8	
◆	14	60629	Schutzkappe		4	
◆	15	58899	Kettenrad	Z=18	1	
	16	03709	Sich.-Ring	35x1,5 D471	1	
	17	60631	Scheibe	36x55x4	1	
	18	60632	Scheibe	35,1x55x0,5	x	
	19	60633	Scheibe	36x55x2	x	
	20	58897	Rollenkette E5200	50 Rollen + Verschl.	1	
		58898	Rollenkette E60/70	56 Rollen + Verschl.	1	
	21	46646	Innenglied	Nr.4	1	
◆	22	46647	Drahtverschlg.	Nr.58a	1	
	23	46648	Gekr. Glied	N.112a	1	
◆	24	60634	Spannklotz		1	
◆	25	60285	Flachrundschr.	12x100 D603	1	
	26	60654	Scheibe	13x36x5	1	
	27	04696	6Kt-Mutter	M12 D985	1	
	28	60635	Schutzrahmen		1	
	28a	60636	Deckblech		1	
	28b	60637	Rohrschelle		3	
	28c	60638	Rohrschelle		9	
	28d	05639	6Kt-Schraube	8x16 D933-V	18	
	28e	03422	6Kt-Mutter	M8 D985	18	
	29	60639	Bolzen		2	
	30	01354	Federstecker	5	2	
◆	31	54063	Gummipuffer	40	2	
	33	54935	Streuwerkbefestigung		2	
	36	59701	Schutzkasten		1	
◆	37	56174	Klappstecker-Sicherung		2	
	40	59080	Schutzkasten	E5200	1	
		59310	Schutzkasten	E60/70	1	
	48	60640	Winkelgetriebe	kpl. Pos. 49-56	4	
	49	60641	Getriebegehäuse		4	
	50	42765	Rillenkugellager	6011	8	
	51	05375	Sich.-Ring	90x3 D472	12	
	52	60642	Kegelrad		8	
	53	12228	Sicherungsring	55x2 D471	8	
◆	54	42766	Rad-Dichtring	55x90x10 BA	4	
◆	55	60643	Welle		4	
	56	60294	Sprengring	A38 D7993	4	
	57	60655	Dichtungsscheibe		4	
	58	04225	6Kt-Schraube	M8x25 D933-V	24	
	59	60644	Antriebswelle		1	
	60	07066	Rillenkugellager	6207	1	
	61	05540	Sich.-Ring	72x2,5 D472	2	
	62	60645	Lagergehäuse		1	
◆	63	52026	O-Ring	35x2	1	
	64	60646	Hülse		1	
◆	65	60268	Rad-Dichtring	45x72x8 BA	1	
◆	66	60647	Scheibe	11,5x55,5x5	1	
◆	67	60656	Kettenrad	Z=12	1	
◆	68	08099	6Kt-Schraube	10x20 D933-V	3	
◆	69	60290	O-Ring	90x5	1	
	70	60648	Sicherung	kpl. Pos. 71-73, 27	1	
◆	71	60649	Klemmplatte		1	
	72	60657	Scheibe	14x28x3	1	
	73	05563	Flachrundschr.	12x30 D603-V	1	
	75	60311	Scharnier		2	
	76	59620	Bolzen		1	
	77	49569	Flansch		1	
	78	60579	Buchse		1	

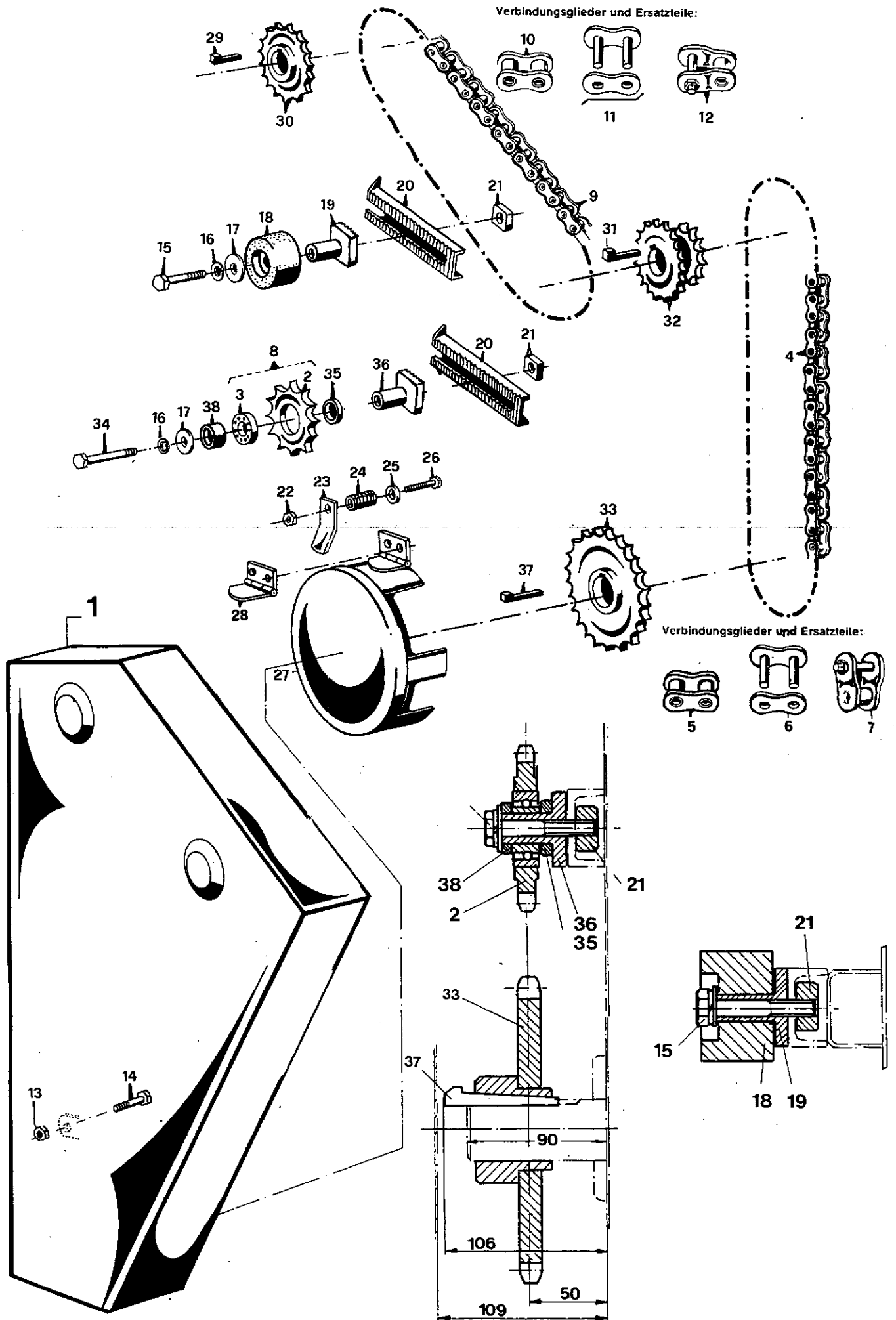


	Bild Nr.	Ersatzteil Nr.	Benennung	Stückz. pr. Gr.	Bemerkung
	1	47 930	Schutzkasten	1	
	2	50 549	Kettenrad	1	
	3	30 120	Kugellager 204 KKR	1	
◆	4	30 046	Rollenkette 1"- 86 Gl.	1	
	5	12 996	Innenglied 1666 Nr. 4	x	
◆	6	12 997	Schrvglied 1666 Nr. 69	x	
	7	12 999	Gekr. Glied 1666 Nr. 112a	x	
◆	8	10 237	Kettenspannrad z=12 kpl.	1	
	9	47 649	Rollenkette 19,05x11,689-80 Gl.	1	
	10	12 990	Innenglied 1642 T Nr. 4	x	
◆	11	12 991	Drahtvglied 1642 T Nr. 58 a	x	
	12	12 992	Gekr. Glied 1642 T Nr. 112 a	x	
	13	04 696	6 Kt-Mutter M 12 D 985	2	
	14	03 352	6 Kt-Schraube 12x30 D 933	1	
	15	05 604	6 Kt-Schraube 12x70 D 931	1	
	16	03 569	Federring 12x30 D 933	1	
	17	07 067	Scheibe A 13 D 9021	2	
◆	18	31 981	Rolle	1	
◆	19	30 331	Halter Länge=44	1	
	20	30 092	Spannschiene	2	
	21	13 271	Platte M 12	2	
	22	03 422	6 Kt-Mutter M 8 D 985	1	
	23	07 861	Lasche	1	
	24	04 087	Druckfeder 13x2x35	1	
	25	03 419	Scheibe A 9 D 126	1	
	26	05 584	6 Kt-Schraube 8x60 D 931	1	
	27	45 906	Schutzkasten	1	
	28	08 152	Scharnier	1	
	29	32 148	Nasenkeil 12x8x50	1	
◆	30	32 137	Kettenrad Z=20	1	
	31	05 803	Nasenkeil 12x8x56	1	
◆	32	32 141	Kettenrad Z=20/12	1	
◆	33	32 138	Kettenrad Z=23	1	
	34	05 607	6 Kt-Schraube 12x90 D 931	1	
	35	30 125	Distanzring	2	
◆	36	30 124	Halter Länge 59	1	
	37	14 696	Nasenkeil 12x8x63	1	
	38	38 335	Distanzring	1	

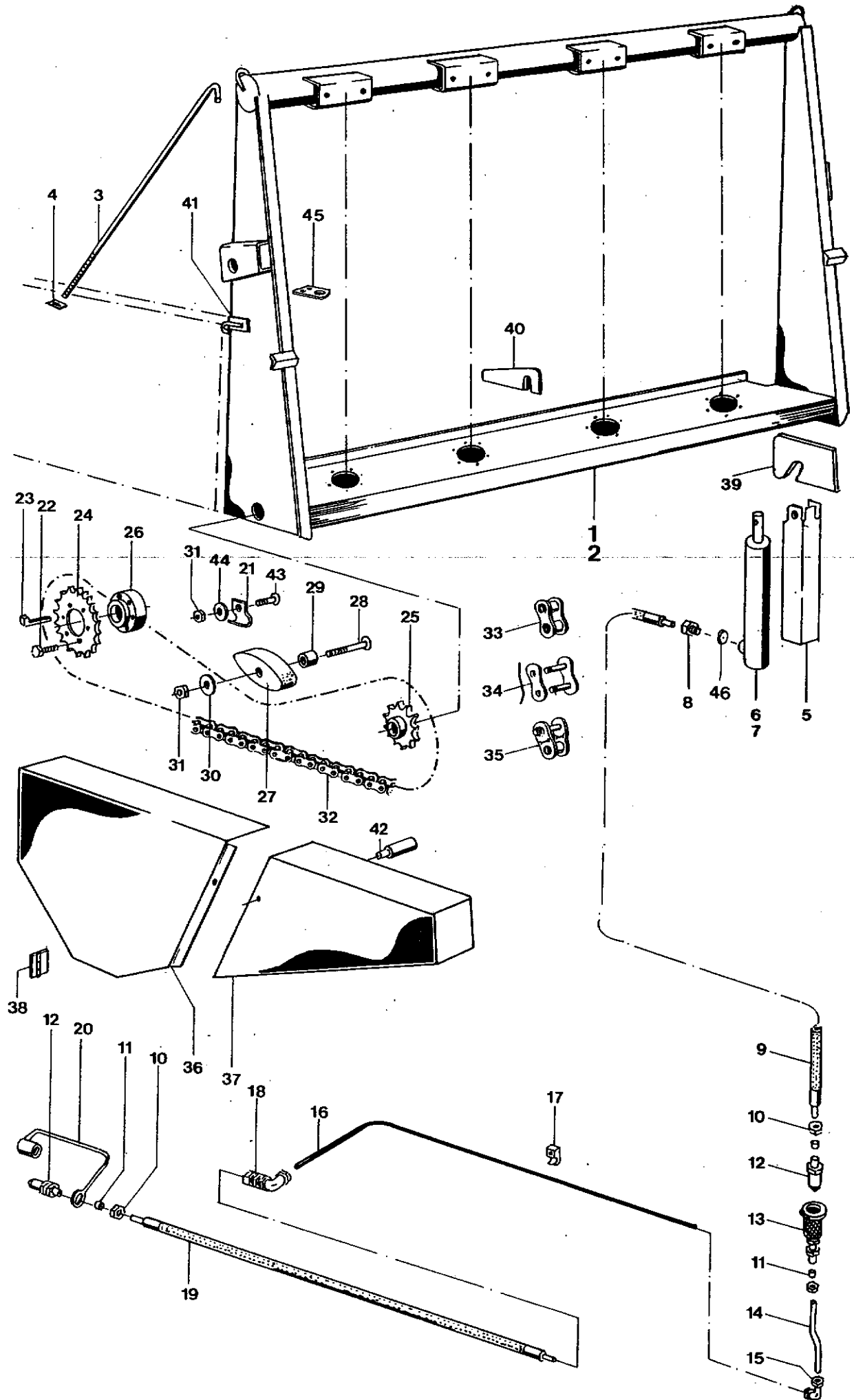


Bild Nr.	Ersatzteil Nr.	Benennung	Stückz. pr. Gr.	Bemerkung
1	60 652	Streuwerkrahmen L=47 E 5200	1	
2	60 653	Streuwerkrahmen L=26 E 60/70	1	
3	54 934	Hakenschraube 12x730	2	
4	61 314	I-Scheibe 14 D 435	4	
5	61 309	Zylinderschutz		
6	61 308	Hydrozylinder 22/45 mit Federrückzug	1	
◆	7	61 220 Dichtungssatz	1	
8	11 053	Ger. Einschraubverschraubung	1	
9	47 966	HD-Schlauch 700	1	
10	48 560	Überwurfmutter AL 12	3	
11	03 438	Schneidring S 12	3	
12	38 701	Kupplungsstecker NW 10 - Außen 18x1,5	2	
13	47 967	Kupplungsmuffe NW 10 - Außen 18x1,5	1	
14	55 714	Rohr 12x168 E 5200	1	
	47 823	Rohr 12x331 E 60/70	1	
15	32 000	Winkelverschraubung	1	
16	56 374	Rohr 12x4547 E 5200	1	
	47 817	Rohr 12x4740 E 60/70	1	
17	03 399	Schelle	3	
18	38 518	Winkelschottverschraubung	1	
19	42 264	HD-Schlauch 2100	1	
20	04 409	Staubkappe rot	1	
21	60 649	Klemmplatte	1	
22	05 649	6Kt-Schraube 10x35 D 933-v	4	
23	14 696	Nasenkeil 12x8x63	1	
◆	24	58 899 Kettenrad Z=18	1	
◆	25	60 656 Kettenrad Z=12	1	
◆	26	49 569 Flansch		
◆	27	60 634 Spannklotz	1	
28	60 285	Flachrundschr. 12x100 D 603-v	1	
29	60 579	Buchse 12,5x30x20	1	
30	60 654	Scheibe 13x36x5	1	
31	04 696	6Kt-Mutter M 12 D 985	1	
32	58 897	Einf.-Rollenkette 1 1/4" - 1682 - 50 Glieder, E 5200	1	
	58 898	Einf.-Rollenkette 1 1/4" - 1682 - 56 Glieder, E60/70	1	
33	46 646	Innenglied 1682-4	1	
◆	34	46 647 Drahtverschlußglied 1682-58a	1	
	35	46 648 Gekröpftes Glied 1682-112a	1	
36	59 080	Schutzkasten m. Scharnier L=450 E 5200	1	
	59 310	Schutzkasten m. Scharnier L=497 E 60/70	1	
37	59 701	Schutzkasten	1	
38	60 311	Scharnier	2	
39	59 294	Haken E 5200	2	
	59 679	Haken E 60/70	2	
40	59 181	Abweiser	1	
41	59 421	Haken	2	
42	59 620	Bolzen	1	
43	41 681	Flachrundschrabe 12x30	1	
44	60 657	Scheibe	1	
45	61316	Lasche für Beleuchtung	2	
46	61 611	Blende	1	

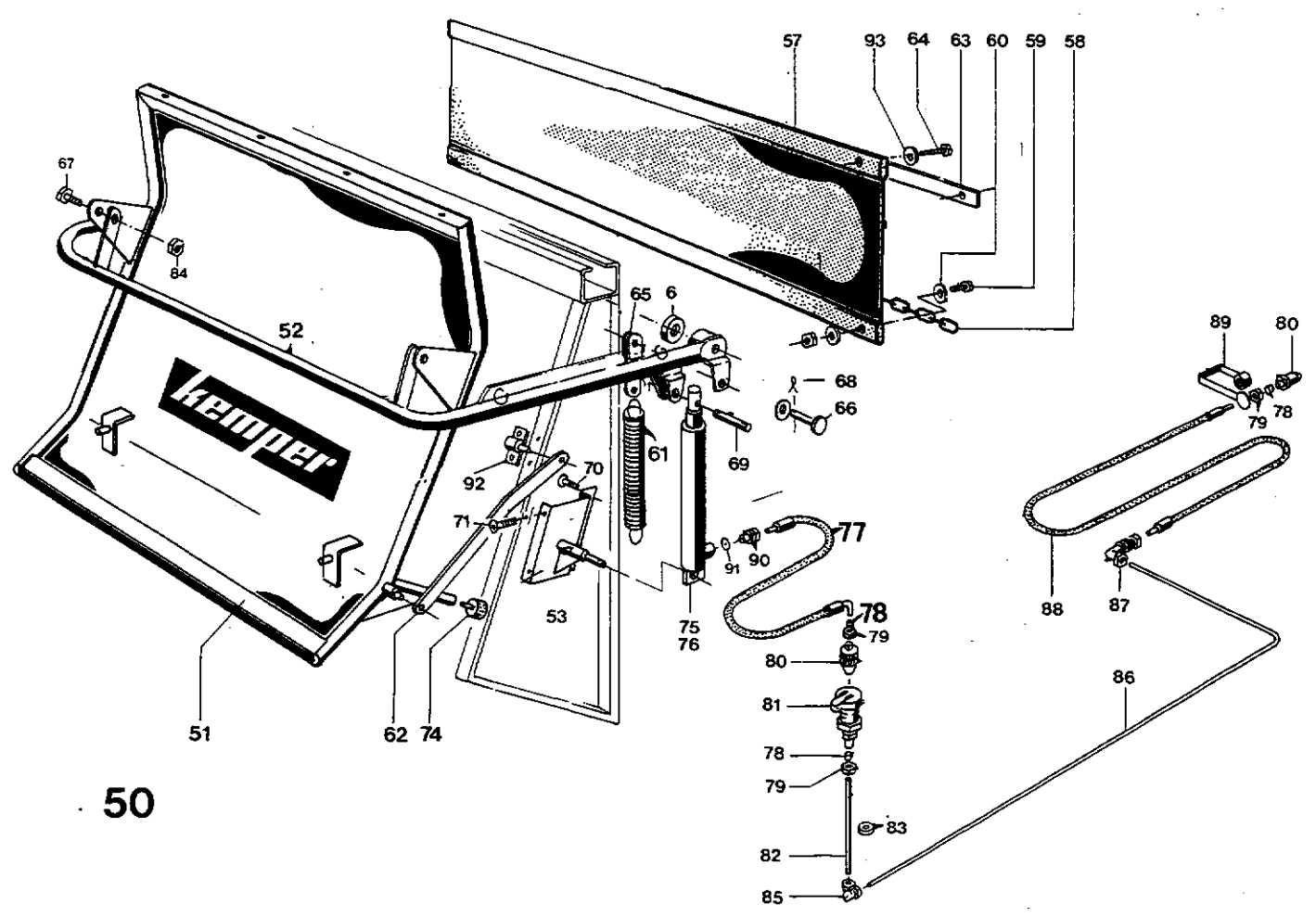
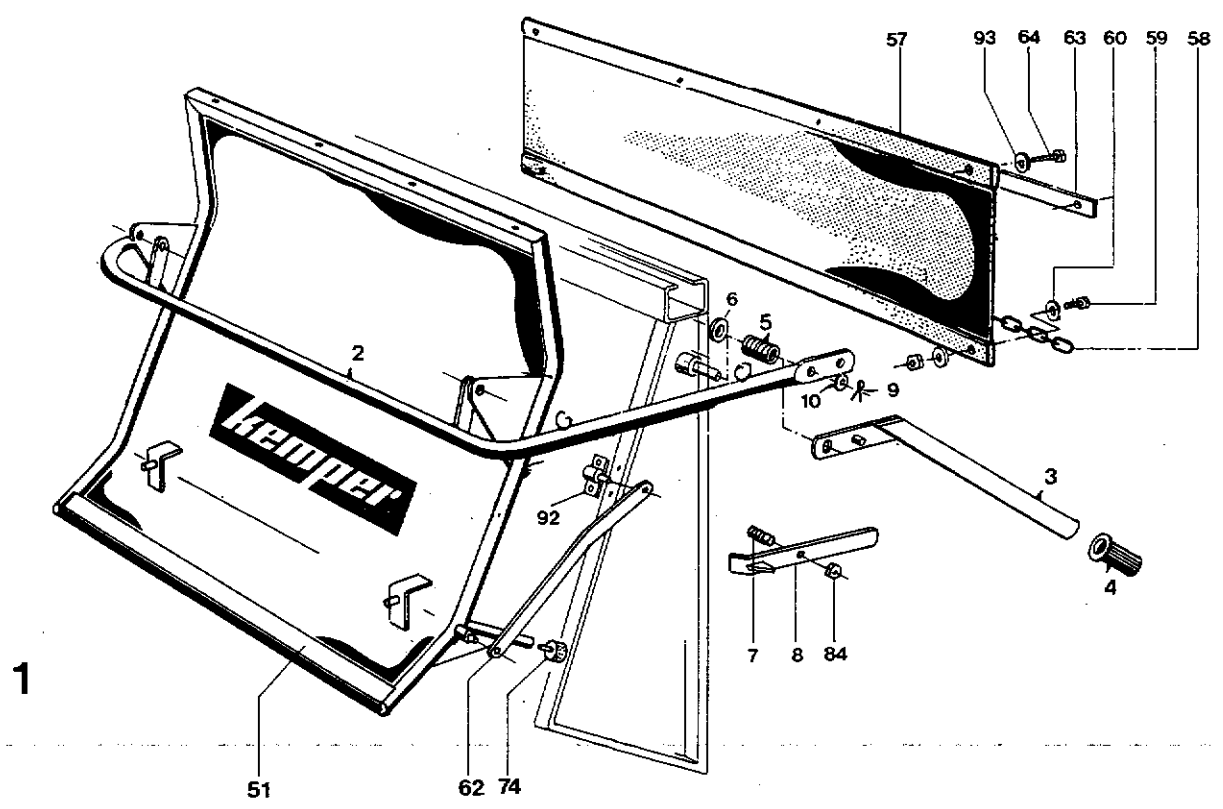
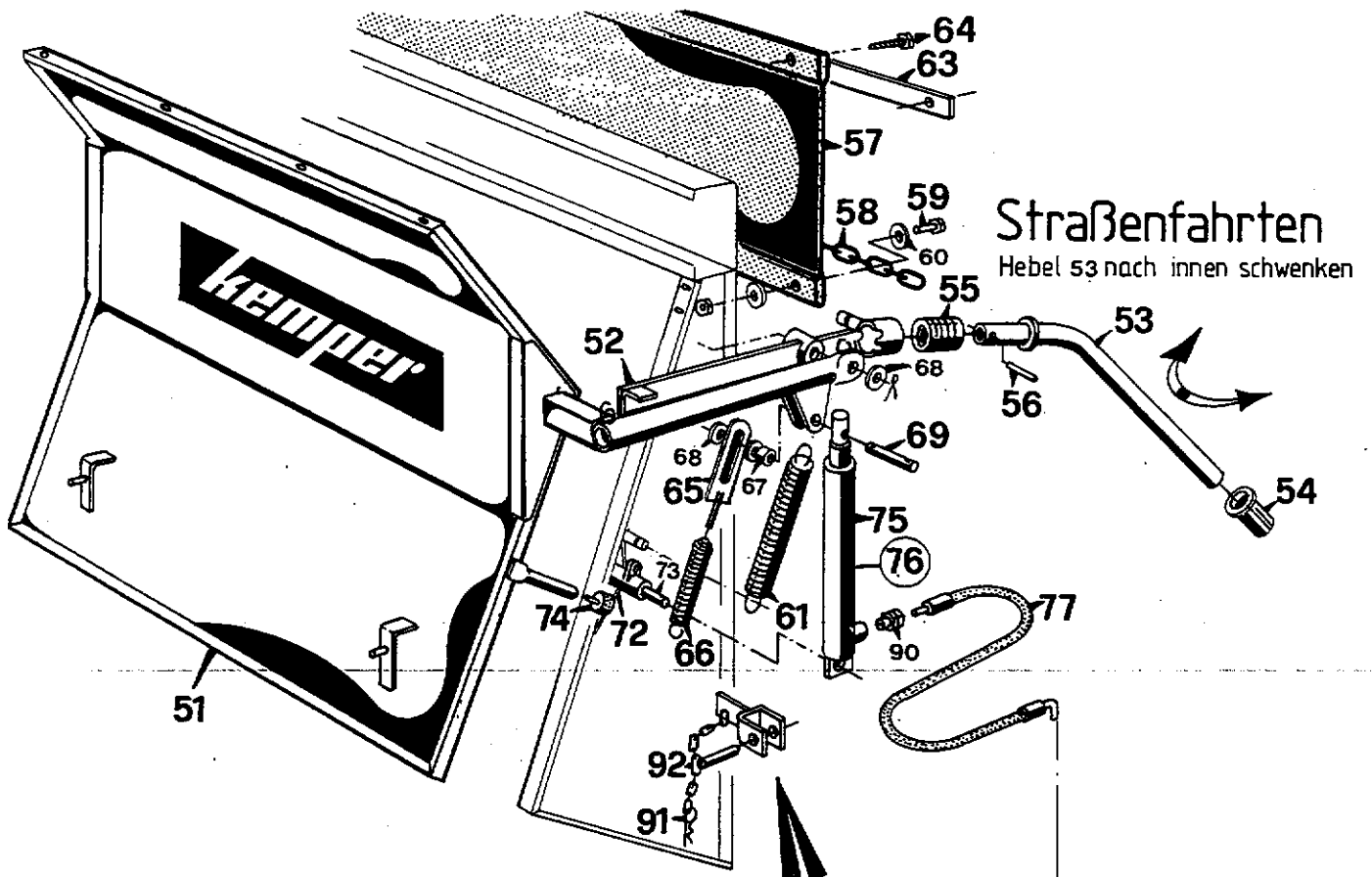


Bild Nr.	Ersatzteil Nr.	Benennung	Stückz. pr. Gr.	Bemerkung	
Für Stallungstreuer mit 1100-er Streuwerk Ab Masch.-Nr. 91- 89 727					
1	56 390	Streuwerkschutz mechanisch	1		
2	56 381	Rohrbügel	1		
3	54 062	Hebel L=750 E 4500/5200	1		
	58 847	Hebel L=680 E 60/70 Z 80	1		
4	19 367	Handgriff	1		
5	61 841	Druckfeder 48x6x45	1-	ab 90.300	
	48 164	Druckfeder 48x6x92	1-		
6	61 659	Scheibe	1	ab 90.300	
7	02 443	Druckfeder	1		
8	55 134	Sperrhaken	1		
9	40 700	Splint 6,3x40	2		
10	05 505	Scheibe 21 D 125-v	2		
50	57 503	Streuwerkschutz hydraulisch	1		
51	56 383	Schutzwand	1		
52	60 942	Rohrbügel	1		
53	56 380	Konsole	1		
◆	57	47 054	Plane 530x1840	1	
	58	30 040	Kette	1	
	59	55 135	Bordwandschr. 6x20	2	
60	05 527	Scheibe R 7 D 440	4		
61	51 658	Zugfeder 37x7,5x295	1		
62	56 384	Strebe	2		
63	30 042	Flachstahl	1		
64	47 949	6 Kt-Blechschaube B 6,3x22 D 7976	4		
65	51 665	Zuglasche	1		
66	58 721	Bolzen	1		
67	04 227	6 Kt-Schraube 12x25 D 933-v	2		
68	05 476	Splint 4x25	3		
69	00 978	Bolzen	1		
70	38 622	Bordwandschraube 10x25	3		
71	51 822	Senkschraube 10x25 D 7991-v	3		
◆	74	54 063	Anschlagpuffer	2	
75	52 596	Hydrozylinder	1		
76	48 760	Dichtungssatz für 52 596	1		
◆	77	47 966	HD-Schlauch 12-700	1	
78	03 438	Schneidring S 12	3		
79	48 560	Überwurfmutter AL 12	3		
80	38 701	Kupplungsstecker	2		
81	47 967	Kupplungsmuffe	1		
82	47 823	Rohr	1		
83	35 339	Kabelmuffe	1		
84	04 696	6 Kt-Mutter M 12 D 985	2		
85	32 000	Winkelverschraubung	1		
86	56 374	Rohr E 4500/5200	1		
	47 817	Rohr E 60/70	1		
	57 504	Rohr Z 80	1		
87	38 518	Winkelschottverschr.	1		
◆	88	42 264	HD-Schlauch 12-2100	1	
89	04 409	Staubkappe rot	1		
90	01 212	6er.Einschraubvschr.	1		
91	49 440	Blende 0,8	1		
92	56 820	Scharnier	2		
93	05 821	Scheibe 6,4 D9021	4		



Straßenfahrten
Hebel 53 nach innen schwenken

Arbeitsstellung

Hebel 53 einrasten und mit Steckbolzen sichern

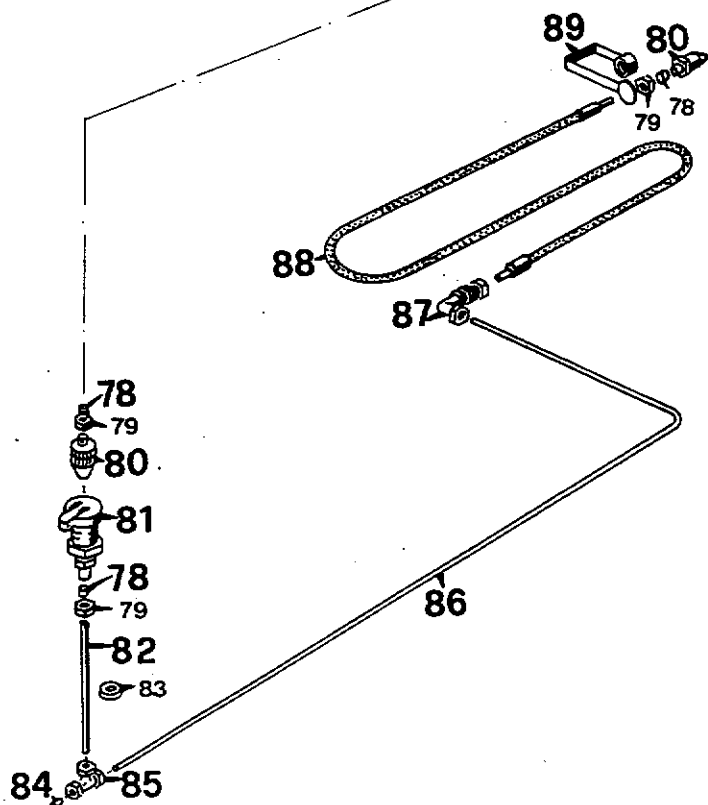


Bild Nr.	Ersatzteil Nr.	Benennung	Stückz. pr. Gr.	Bemerkung
Für Stallungstreuer mit 1200-er Streuwerk Bis Masch. Nr. 91-89 726				
1	47 952	Streuwerkschutz kpl. mechanisch	1	
50	47 951	Streuschutz kpl. hydraulisch	1	
51	47 806	Streuschutz	1	
52	48 167	Führung	1	
53	48 169	Rohrhebel	1	
54	19 367	Handgriff	1	
55	48 164	Druckfeder	1	
56	03 998	Spannstift 8x50 D 1481	1	
◆ 57	47 054	Plane	1	
58	30 040	Kette	1	
59	04 628	6Kt-Schraube 6x20 D 933	2	
60	05 527	Scheibe R 7 D 440	4	
61	33 191	Zugfeder 6,5x40x218	1	
63	30 042	Flachstahl	1	
64	47 949	6 Kt-Blechschrabe B 6,3x22 D 7976	4	
65	47938	Führung	1	
66	07 165	Zugfeder 7,5x27,5x220	1	
67	47 939	Distanzbuchse	1	
68	05 501	Scheibe 17 D 125	3	
69	47 940	Bolzen 16x98	1	
72	47 922	Strebe	1	
73	47 880	Bolzen	1	
◆ 74	02 448	Anschlagpuffer	2	
75	47 653	Hydraulikzylinder	1	
◆ 76	48 760	Dichtungssatz	1	
77	47 966	HD-Schlauch	1	
78	03 438	Schneidring S 12 D 3861	3	
79	03 609	Überwurfmutter AL 12	3	
80	38 701	Kupplungsstecker NW 10	2	
81	47 967	Kupplungsmuffe NW 10	1	
82	47 823	Rohr	1	
83	35 339	Kabelmuffe	1	
84	07 367	Bolzen	1	
85	03 263	T-Verschraubung	1	
86	47 817	Rohr	1	
87	38 518	Winkelschottverschbg.	1	
◆ 88	42 264	HD-Schlauch 2100	1	
89	04 409	Staubkappe rot	1	
90	01 212	Ger. Einschraubverschbg.	1	
91	12 500	Federstecker	1	
92	48 192	Steckbolzen	1	

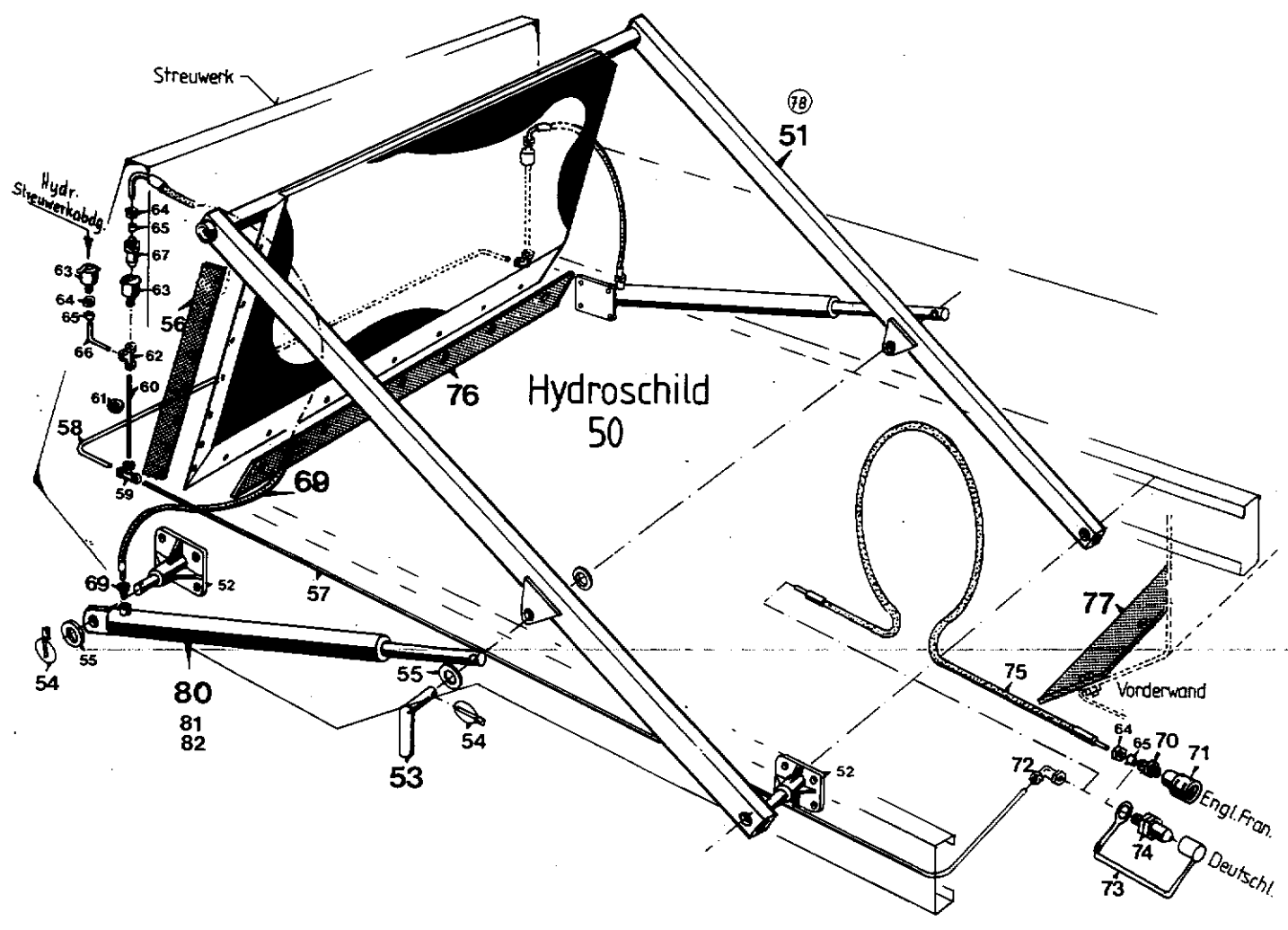
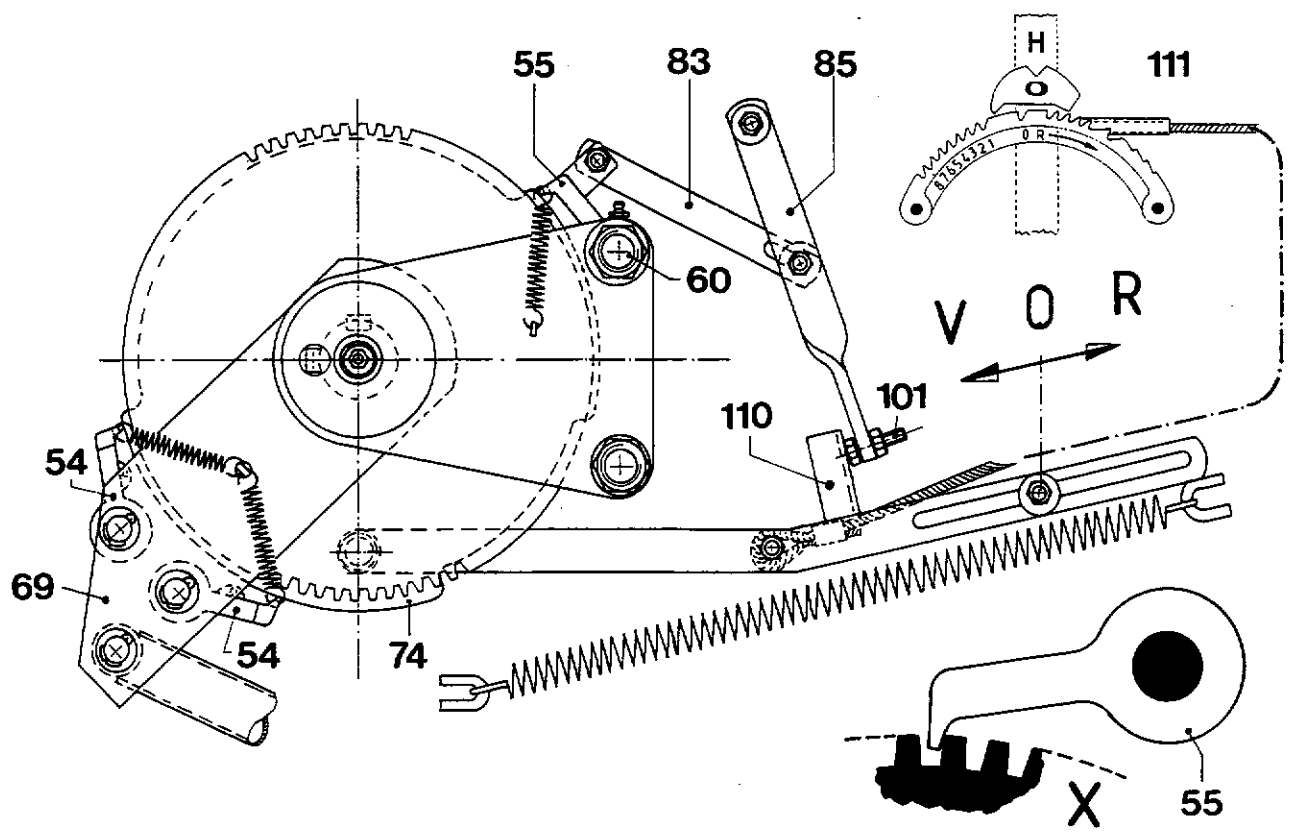
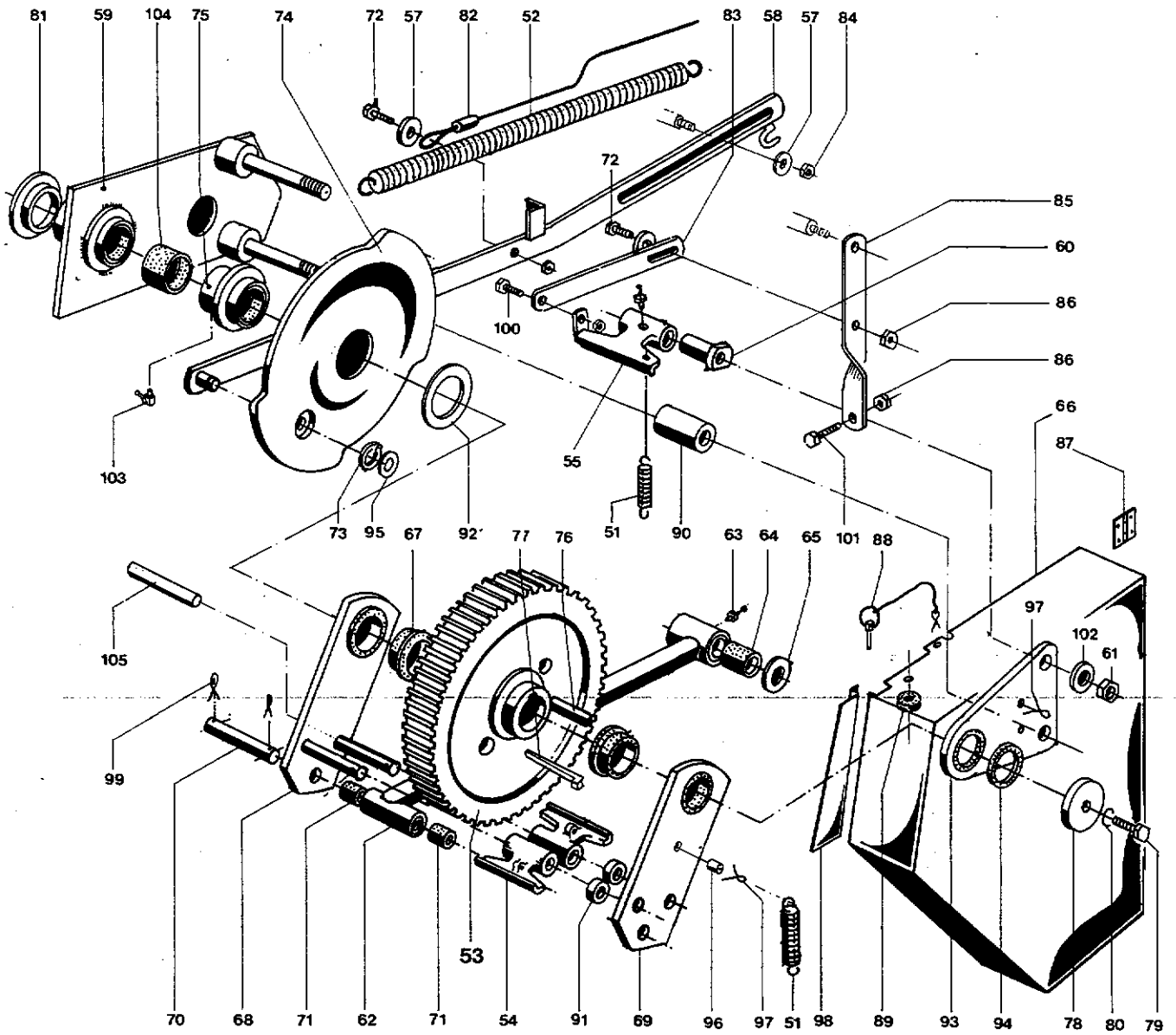


Bild Nr.	Ersatzteil Nr.	Benennung	Stückz. pr. Gr.	Bemerkung
50	47 825	Hydro.-Schild	1	
51	47 862	Schild	1	
52	47 859	Lagerbock	4	
53	47 867	Hebel	2	
54	03 708	Klappstecker		
55	42 526	Scheibe	4	
◆ 56	47 855	Abstreifer 110x1170	2	
57	47 817	Rohr	1	
58	47 817	Rohr	1	
58	47 819	Rohr	1	
59	03 263	T-Verschraubung	1	
60	47 818	Rohr	1	
61	35 339	Kabelmuffe	1	
62	38 832	Einstellbare L-Verschr.	1	
63	47 967	Kapplungsmuffe Schott NW 10	3	
64	03 609	Überwurfmutter AL 12	x	
65	03 438	Schneidring S 12	x	
66	47 820	Bogen	1	
67	38 701	Kupplungsstecker NW 10	2	
◆ 68	47 966	HD-Schlauch 12x700	2	
69	01 212	Ger. Einschraubverschr.	2	
70	05 697	Einschraubstutzen	1	
71	45 292	Kupplungsstecker Frankr. Engl.	1	
72	38 518	Winkelschottverschr.	1.	
73	04 409	Staubkappe	1	
74	38 701	Kupplungsstecker NW 10	1	
75	42 264	HD-Schlauch 12x2100	1	
◆ 76	47 856	Abstreifer 100x1620	1	
◆ 77	47 828	Abstreifer 250x1850	1	
78	47 861	Schildblech	1	
80	47 678	Hubzylinder	2	Bü
81	51 012	Kolbenstange	2	
◆ 82	51 013	Dichtungssatz für 47 678	2	



Hinweise zur Vorschubeinstellung im Leerbetrieb

- Bei O-Stellung am Hebel H müssen alle Klinken 54 + 55 ausgeschaltet sein. Dabei sollen die Vorschubklinken 54 den Steuerscheibenbereich 74 gleichmäßig überfahren.
- Vorschubhebel H auf Position 1 stellen. Dabei sollen am Vorschubrad zwei Zähne mitgenommen werden. Die Einstellung erfolgt über das Gewindeende am Vorschubseil 111 durch Verkürzen oder Verlängern des Seiles. Über den Exenterbolzen 60 ist die Rückhalteklinke 55 in ihrer Position zum Vorschubradzahn einstellbar. Um bei hoher Belastung ein sicheres Einrasten der Rückhalteklinke zu gewährleisten, empfehlen wir: Nach Abschluß des Vorschubvorganges (Mitnehmerpl. 69 ganz links oder rechts) muß die Rückhalteklinke 55 im Leerbetrieb mit der Klinkenunterseite auf dem Vorschubradzahn aufliegen (siehe Detail X)
- Sechskantschraube 101 so einstellen, daß in O-Stellung des Hebels H und bei eingerasteter Rückhalteklinke 55 zwischen dem Anschlagwinkel 110 und der Schraube 101 sowie zwischen Pos. 83 und Pos. 85 kein Spiel vorhanden ist.

	Bild Nr.	Ersatzteil Nr.	Benennung	Stückz. pr. Gr.	Bemerkung
Vorschubrad mit 68 Zähnen					
Ab Masch. Nr. 91-90052					
◆	51	48 182	Zugfeder 1,25x8,75x62	3	
◆	52	50 125	Zugfeder 3x22,7x285	1	
	53	60 441	Vorschubrad 45x280; Z=68	1	
◆	54	48 556	Vorschubklinke	2	
◆	55	60 673	Rückhalteklinke	1	
	57	12 051	Scheibe 8,4 D 9021-v	3	
	58	60 678	Rückholschiene	1	
	59	60 687	Konsole kpl. mit Bolzen	1	
◆	60	60 438	Exenterbuchse 30x66	1	
	61	37 593	6 Kt-Mutter M 20 D 985	2	
	62	47 184	Vorschubstange	1	
	63	03 313	Schmiernippel H 1 M 8x1	1	
	64	35 239	Buchse 30x40	1	
	65	04 732	Scheibe 30 D 126	1	
	66	60 943	Schutzkasten kpl.	1	
◆	67	60 433	Bundbuchse innen 64,5	2	
	68	60 685	Mitnehmerplatte innen	1	
	69	60 434	Mitnehmerplatte außen	1	
	70	60 965	Bolzen 16x97	1	
◆	71	04 494	Buchse 16x22x25	2	
	72	04 225	6 Kt-Schraube 8x25 D 933-v	2	
	73	05 534	Sich-Ring 16x1 D 471	1	
	74	60 444	Steuerscheibe 70x290	1	
	75	60 686	Lager kpl. mit Buchse 60 439	1	
	76	60 977	Paßfeder AB 14x9x85 D 6885	1	
	77	32 286	Nasenhohlkeil 14x4,5x63 D 6889	1	ab Nr. 91-90240
	78	60 966	Scheibe 13x90	1	
	79	03 740	6 Kt-Schraube 12x30 D 933-v	1	
	80	04 201	Federring A 12 D 127-v	1	
	81	60 961	Lagerring	1	
	82	61 250	Vorschubseil 5x4680	1	
	83	60 676	Zuglasche	1	
	84	03 422	6 Kt-Mutter M 8 D 985	3	
	85	60 677	Hebel	1	
	86	04 222	6 Kt-Mutter M 8 D 934-v	3	
	87	59 404	Scharnier	2	
	88	56 174	Klappstecker-Sicherung	1	
	89	60 945	Dichtring	1	
	90	60 964	Distanzrohr	1	
	91	54 060	Scheibe 17x35x7	2	
	92	60 448	Scheibe 70x91,5x3	1	
	93	60 443	Stützplatte kpl.	1	
◆	94	60 664	Buchse 64,5x75x8	1	
	95	04 624	Scheibe 16 D 126	1	
	96	61 260	Hülse	1	
	97	38 219	Splint 5x32	2	
	98	60 449	Verkleidungsblech	1	
	99	05 476	Splint 4x25	4	
	100	04 220	6 Kt-Schraube 8x20 D 933-v	1	
	101	04 623	6 Kt-Schraube 8x30 D 933-v	1	
	102	05 505	Scheibe 21 D 125	2	
	103	28 226	Schmiernippel H 2 M 6x1 SFG	1	
◆	104	60 439	Buchse 45x51x65 Rg	1	
	105	34 779	Bolzen 16x84	2	

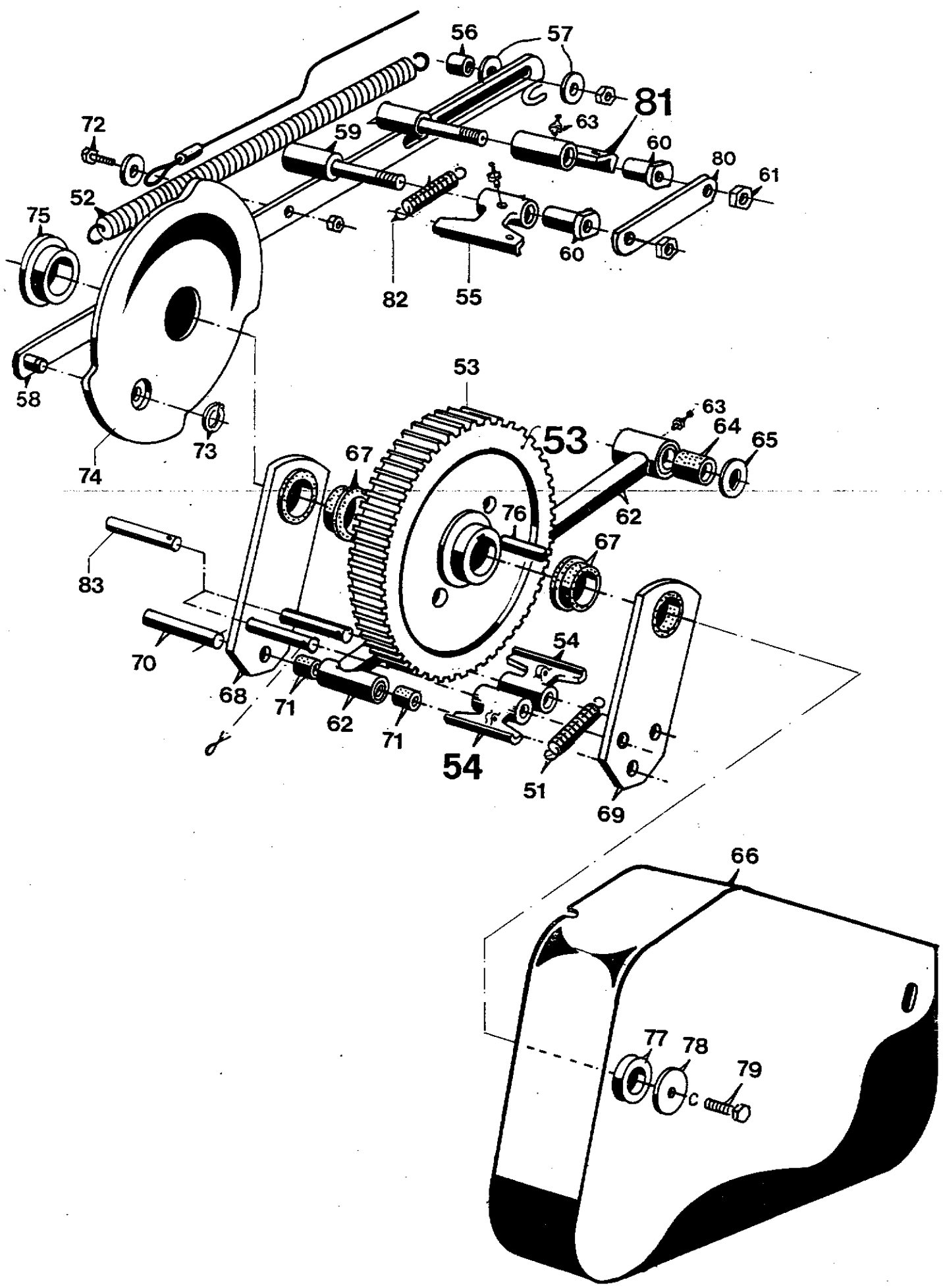
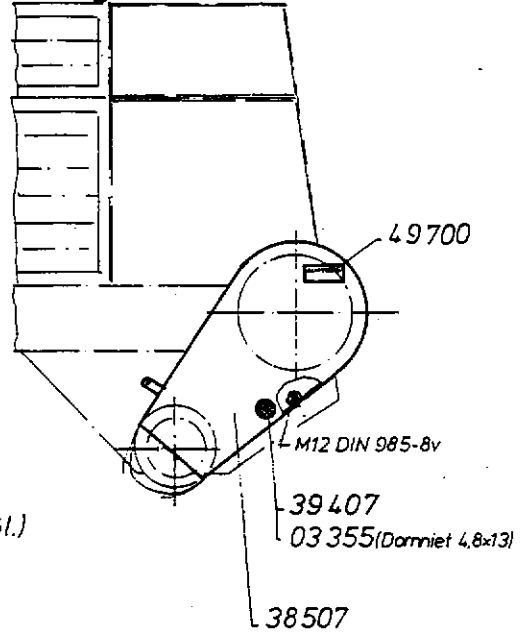
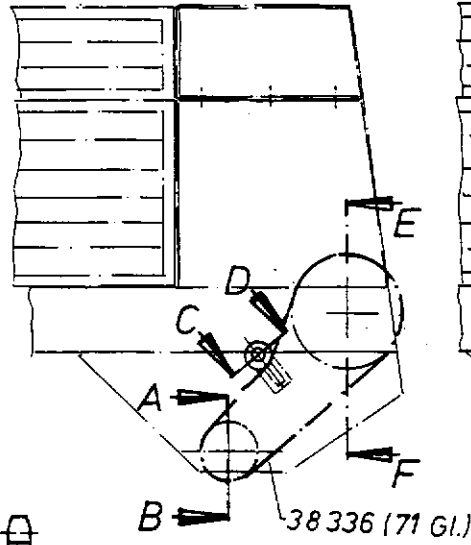
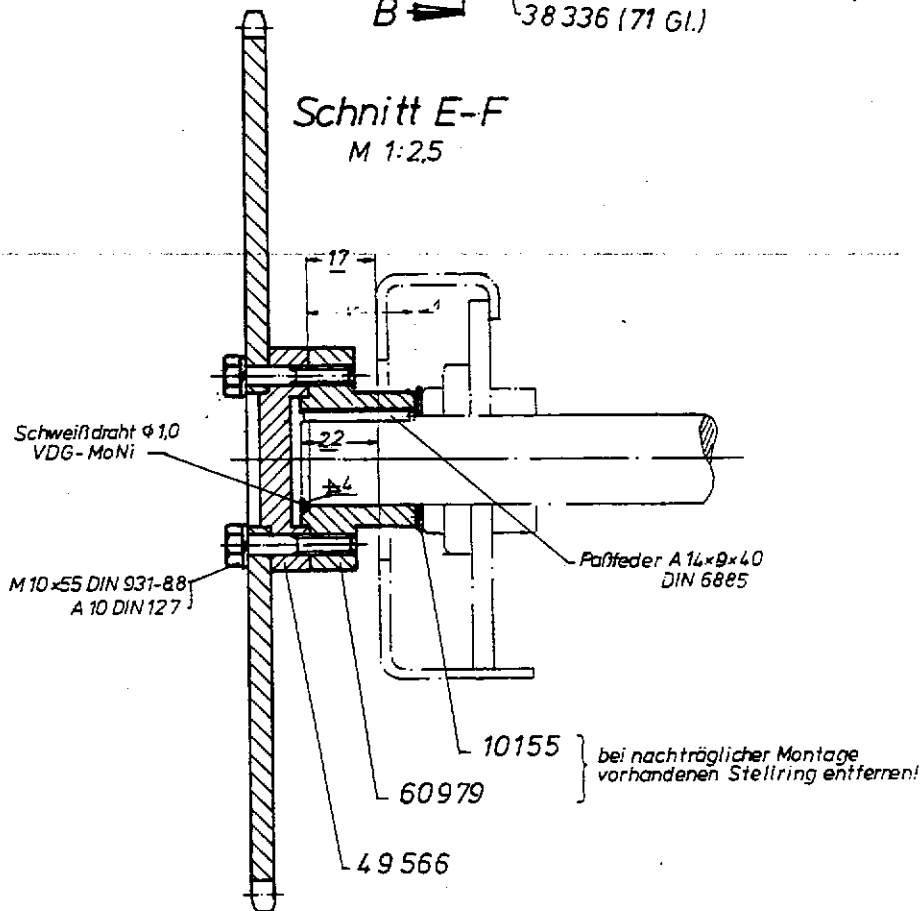


	Bild Nr.	Ersatzteil Nr.	Benennung	Stückz. pr. Gr.	Bemerkung
			Vorschubrad mit 90 Zähnen Ab Masch. Nr. 91-8700 bis 91-90051		
◆	51	48 182	Zugfeder 1,25x8,75x62	2	
◆	52	50 125	Zugfeder 3x22,7x285	1	
	53	47 192	Vorschubrad 40x280 Z=90	1	
◆	54	47 815	Vorschubklinke	2	
◆	55	47 816	Rückhalteklinke für Vorlauf	1	
	56	47 300	Distanzbuchse	1	
	57	36 613	Scheibe 8,4 D 9021	2	
	58	47 294	Rückholschiene	1	
	59	47 295	Bolzen	2	
	60	47 665	Exenterbuchse	1	
	61	32 278	6Kt-Mutter M 16 D 985	1	
	62	47 184	Vorschubstange	1	
	63	03 313	Schmiernippel H 1 M 8x1	1	
	64	35 239	Buchse 30x40	1	
	65	04 732	Scheibe 30 D 126	1	
	66	50 546	Schutzkasten	1	
◆	67	34 778	Bundbuchse	2	
	68	47 180	Mitnehmerplatte mit Buchse	1	
	69	47 179	Mitnehmerplatte mit Buchse	1	
◆	70	10 260	Bolzen 16x92	1	
◆	71	04 494	Buchse 16x22x25	2	
	72	04 622	6Kt-Schraube 8x25 D 933	1	
	73	05 534	Sich-Ring 16x1 D 471	1	
	74	47 191	Steuerscheibe	1	
	75	47 259	Buchse	1	
	76	37 453	Paßfeder A 12x8x70 D 6885	1	
	77	47 262	Distanzstück	1	
	78	47 261	Scheibe	1	
	79	03 936	6Kt-Schraube M 10x30 D 933	1	
	80	50 123	Platte	1	
◆	81	50 121	Rückhalteklinke für Rücklauf	1	
◆	82	50 122	Zugfeder 1,3x10,1x90	1	
◆	83	34 779	Bolzen 16x84	2	

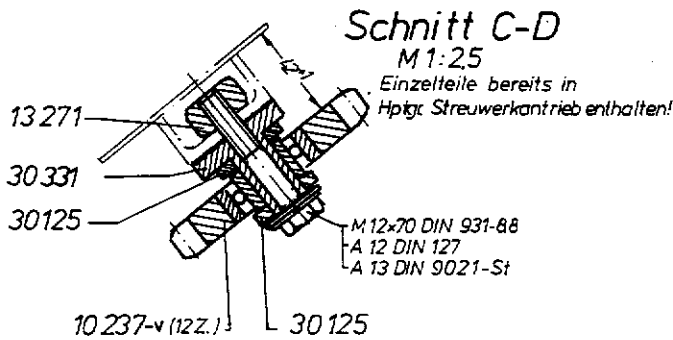
Montage Schutzkasten



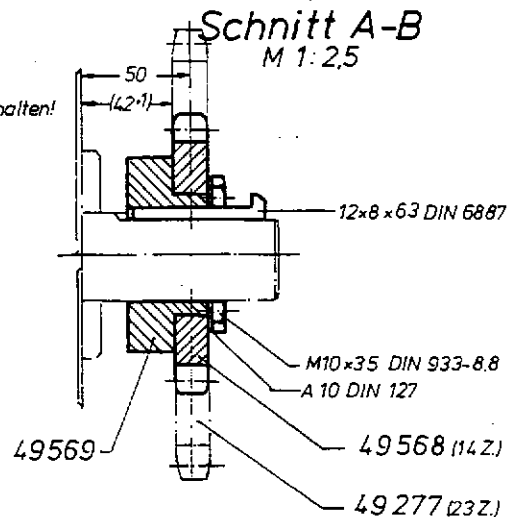
Schnitt E-F
M 1:2,5

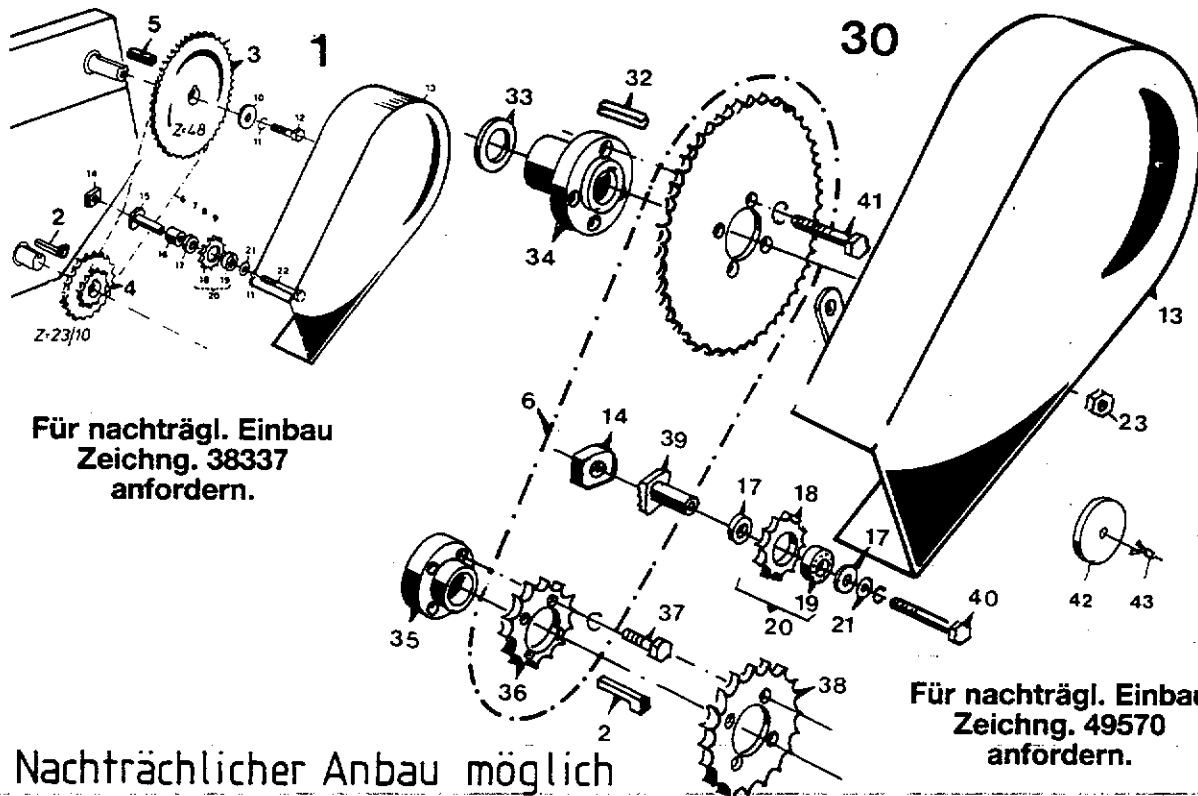


Schnitt C-D
M 1:2,5



Schnitt A-B
M 1:2,5



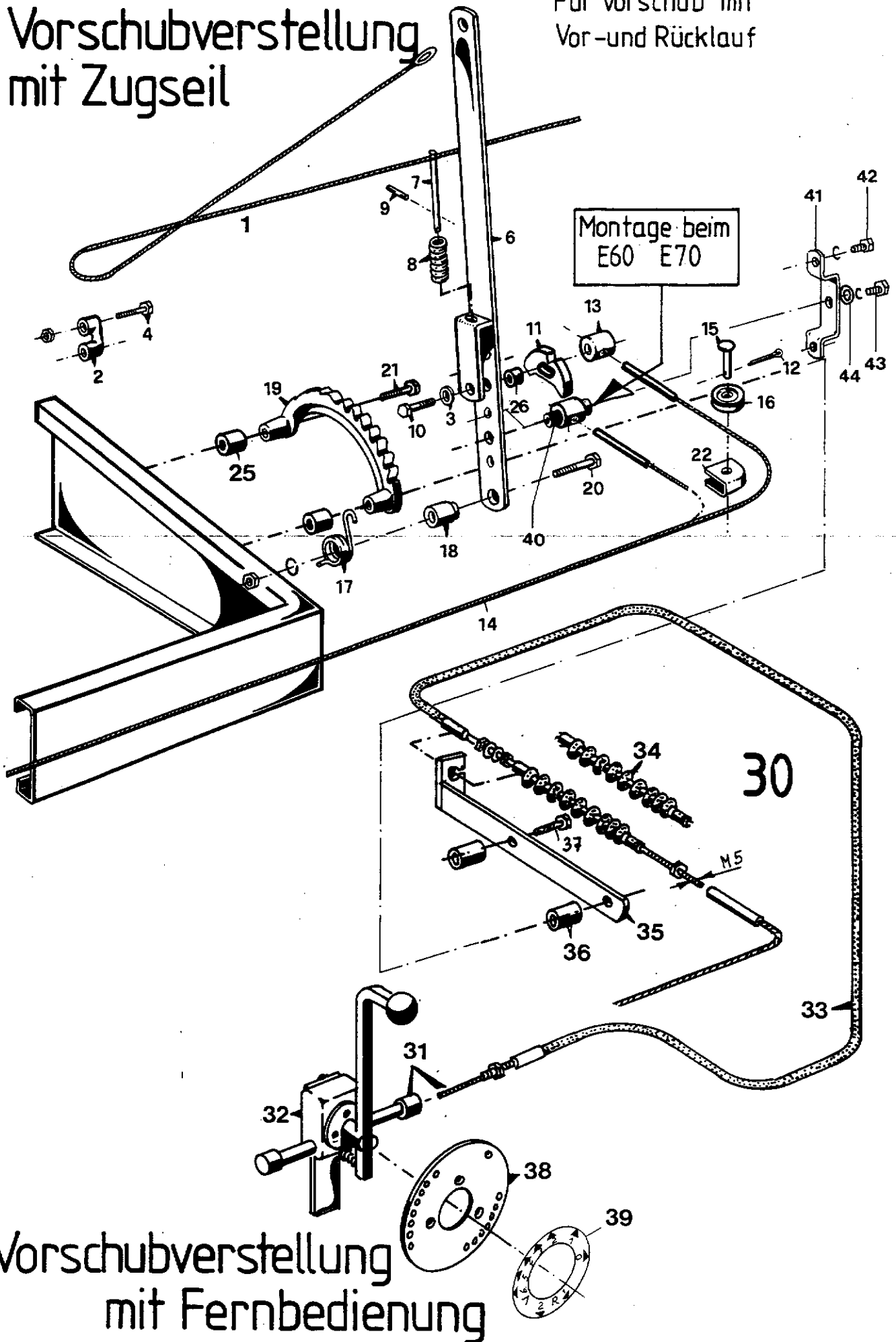


Nachträglicher Anbau möglich

Bild Nr.	Ersatzteil Nr.	Benennung	Stückz. pr. Gr.	Bemerkung
1	38 337	Schnellabladevorrichtung kpl. (ohne Pos. 14-22)	1	
2	14 696	Nasenkeil 2x8x63 D 6887	1	
3	38 248	Kettenrad 1"Z=48	1	
4	38 254	Doppelrad 1"Z=23/10	1	
5	35 649	Passfeder A 12x8x80 D 6885	1	
6	38 336	Rollenkette 1" 1666-71 GL.	1	
7	12 996	Innenglied 1" 1666-Nr.4	x	
8	12 997	Schraubenvgl. 1" 1666-Nr.69	x	
9	12 999	Gekr. Glied 1" 1666-Nr.112a	x	
10	01 166	Scheibe	1	
11	03 569	Federring A 12	2	
12	05 659	6 Kt-Schraube 12x40 D 933	1	
13	38 507	Schutzkasten	1	
14	13 271	Platte M 12	1	
15	30 124	Halter Länge 59	1	
16	38 335	Distanzring	1	
17	30 125	Distanzring	1	
18	30 121	Kettenrad 1" Z=12	1	
19	30 120	Kugellager 204 KRR	1	
20	10 237	Kettenspannrad Z=12 kompl.	1	
21	07 067	Scheibe A 13 D 9021	1	
22	04 481	6 Kt-Schraube 12x95 D 931	1	
23	04 696	6 Kt-Mutter M 12 D 985	1	
30	62 743	Schnellabladevorr. 45er Welle, ohne Kettensp.	1-	ab 90 052
	49 570	Schnellabladevorr. 40er Welle, ohne Kettensp.	1-	ab 87 603
31	49 566	Kettenrad Z=48	1	
32	32 284	Paßfeder A 14x9x40 D 6885	1	
	28 254	Paßfeder A 12x8x40 D 6885	1	
33	10 155	Paßscheibe	x	
34	60 979	Nutflansch 45er Welle	1-	ab 90 052
	50 153	Nutflansch 40er Welle	1-	ab 87 603
35	49 569	Flansch	1	
36	49 568	Kettenrad Z=14	1	
37	05 649	6Kt-Schraube 10x35 D 933	4	
38	49 277	Kettenrad Z=23	1	
39	30 331	Halter	1	
40	05 604	6 Kt-Schraube 12x70 D 931	1	
41	37 485	6 Kt-Schraube 10x55	4	
42	39 407	Rückstrahler	1	
43	03 355	Dornniet 4,8x13	1	

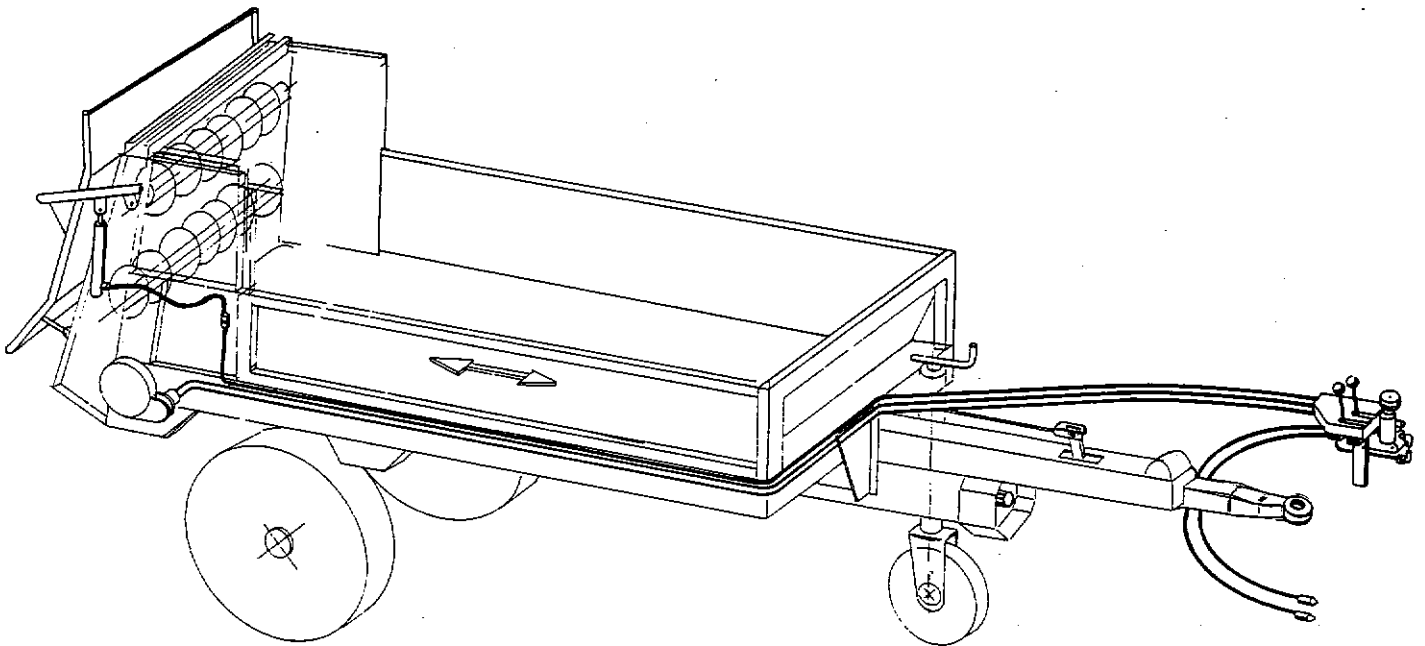
Vorschubverstellung mit Zugseil

Für Vorschub mit
Vor- und Rücklauf



Vorschubverstellung mit Fernbedienung

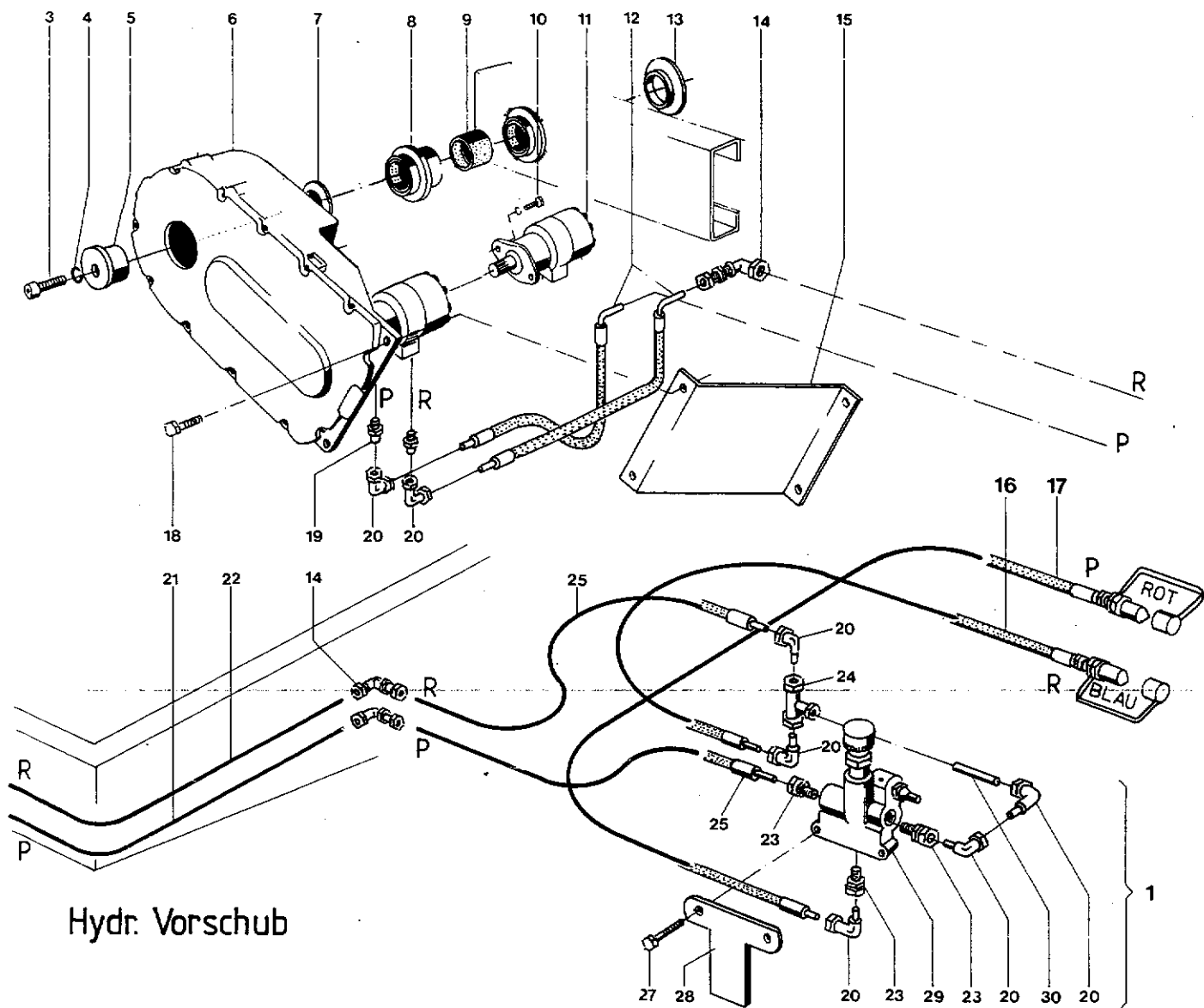
Bild Nr.	Ersatzteil Nr.	Benennung	Stückz. pr. Gr.	Bemerkung
1	04 564	Zugseil 8x3000	1	
2	14 726	Umlenkbügel	1	
3	04 708	Scheibe 11 D 126	1	
4	11 812	6 Kt-Schr. 6x40 D 931	2	
5	04 615	6 Kt-Mutter M 10 D 985-8	2	
6	14 731	Vorschubhebel	1	
7	04 768	Bolzen 8x100	1	
8	10 075	Druckfeder 10x1,5x75	1	
9	10 296	Spannhülse 3x20 D 1481	1	
10	03 989	6 Kt-Schraube 10x45 D 931-8	1	
11	04 772	Klinke GGG 42	1	
12	05 475	Splint 4x20 D 984-St.	1	
13	14 718	Halter 25x32	1	
14	61 250	Drahtseil 5x4680 E 60/70	1-	ab 91 - 900 52
	47 297	Drahtseil 5x4700 E 60/70	1-	
	54 871	Drahtseil 5x4590 E 4500-E 5200	1	
	49 693	Drahtseil 5x4355 E 45	1	
15	00 344	Halbrundniet 12x38x32-v	1	
16	07 481	Seilrolle 12,5x523x17	1	
17	14 724	Drehfeder	1	
18	14725	Bolzen 25x44	1	
19	47 968	Segment	1	
20	05 596	6 Kt-Schraube 10x85 D 931-88	1	
21	05 594	6 Kt-Schraube 10x75 D 931-88	2	
22	03 912	Tasche	1	
25	32 635	Bolzen	2	
26	30 765	Hülse	1	
30	48 180	Vorschubverst. Fernbedienung kpl. Pos. 31-38	1	Umbauzeichn.
31	48 181	Fernbetätigung L=3780 G=3600		
	50 476	Fernbetätigung L=4480 G=4300		MB-trac
32	48 929	Kurbel (Geber)	1	
33	48 930	Bowdenzug Hülle-Seele-Manschette	1	
34	48931	Manschette	1	
35	48 177	Halter	1	
36	48 178	Buchse	2	
37	05 594	6 Kt-Schraube M 10x75	2	
38	61 259	Scheibe	1-	ab 91 - 90 052
	48 179	Scheibe	1-	
39	61 247	Abziehbild	1	
40	60 946	Bolzen 25x45	1	ab 91 - 90 052
41	60 947	Halter	1	ab 91 - 90 052
42	52 853	6 Kt-Schraube 10x14 D 933-v	2	
43	08 099	6 Kt-Schraube 10x20 D 933-v	1	
44	05 823	Scheibe 10,5 D 9021-v	1	



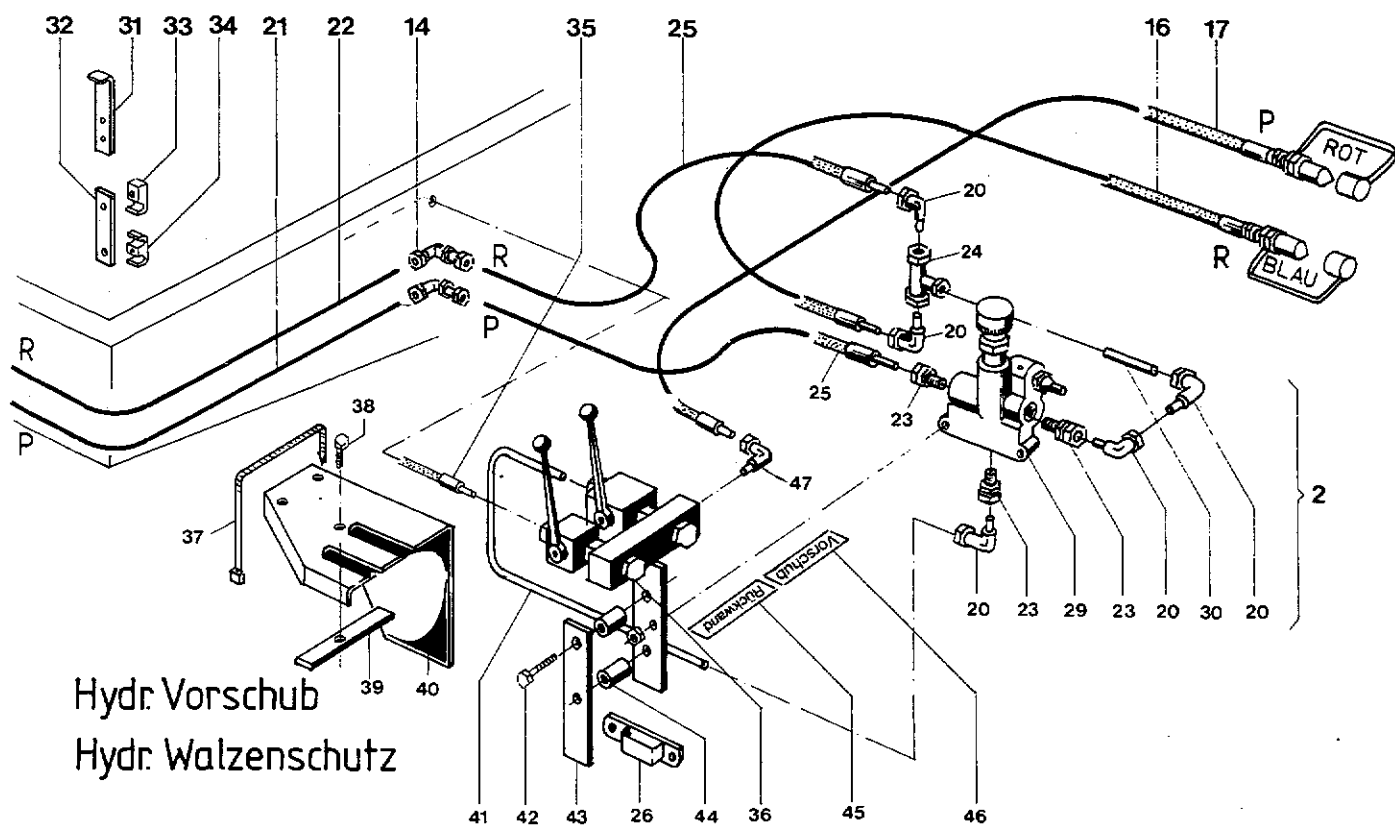
Stalldungstreuer

Sonderausrüstung: *Hydr. Kratzbodenvor- u. -Rücklauf.
stufenlos regulierbar + Hydr. Streuwalzenschutz*

Schlepperanschluß: *1 doppelt wirkendes Ventil wenn
Vorschub Vor- und Rücklauf haben soll.
Wenn nicht: dann reicht ein einfach-
wirkendes Ventil + separater Rücklauf.*



Hydr. Vorschub



Hydr. Vorschub
Hydr. Walzenschutz

Bild Nr.	Ersatzteil Nr.	Benennung	Stückz. pr. Gr.	Bemerkung
1	57 785	Steuerpult Hydr. Vorschub	1	
2	57 786	Streupult Hydr. Vorschub + Walzenschutz	1	
3	42 149	Zyl.-Schraube 10x35 D 912-v	1	
4	40 940	Federring 10 D 7980-v	1	
5	54 214	Buchse	1	
6	62 410	Vorschubgetriebe mit Motor	1	
	54 216	Vorschubgetriebe ohne Motor 1-8697-VI	1	
7	05 753	Scheibe 45 D 1440	1	
8	60 686	Lager kpl. m. Buchse 60 439	1	
◆	9	60 439 Buchse 45x51x65 Rg	1	
10	03 740	6 Kt-Schraube 12x30 D 933-v	2	
11	59 301	Hydromotor AR 80 N SD 25	1	
◆	12	57 509 HD-Schlauch 15-315	2	
13	60 961	Lagerring	1	
14	53 436	Winkelschottverschr.	2	
15	54 206	Winkelblech	1	
◆	16	41 213 HD-Schlauch + Stecker blau-15-2000	1	
◆	17	41 212 HD-Schlauch + Stecker rot-15-2000	1	
18	14 367	6 Kt-Schraube 12x40 D 933-v	2	
19	41 215	Ger. E-Verschr.	2	
20	42 319	Winkelverschraubung	7	
21	54 213	Rohr	1	
22	54 212	Rohr	1	
23	53 435	Ger. Einschraubvschr.	3	
24	51 415	T-Verschraubung	1	
25	53 249	HD-Schlauch 15-3300	2	
26	03 420	Tasche	1	
27	11 812	6 Kt-Schraube 6x40 D 931-v	2	
28	59 309	Halter	1	
29	59 307	Konstantstromteiler	1	
30	57 784	Rohr	1	
31	61 378	Haltewinkel	1	
32	54 211	Anschraubflasche	3	
33	03 399	Befestigungsschelle A 12	2	
34	42 629	Befestigungsschelle B 15	3	
35	53 250	HD-Schlauch 12-3300	1	
36	50 597	Steuerblock 12-15	1	
37	40 298	Kabelband 9x235	8	
38	04 623	6 Kt-Schraube 8x30 D 933-v	1	
39	48 412	Lasche	1	
40	54 218	Handschutz	1	
41	54 217	Rohr	1	
42	05 585	6 Kt-Schraube 8x65 D 931	2	
43	57 140	Lasche	1	bei Holzbordwänden
44	12 529	Distanzrohr	2	
45	51 636	Etikett Rückwand	1	
46	51 638	Etikett Vorschub	1	
47	40 157	Winkel-Einschrvschr.	1	

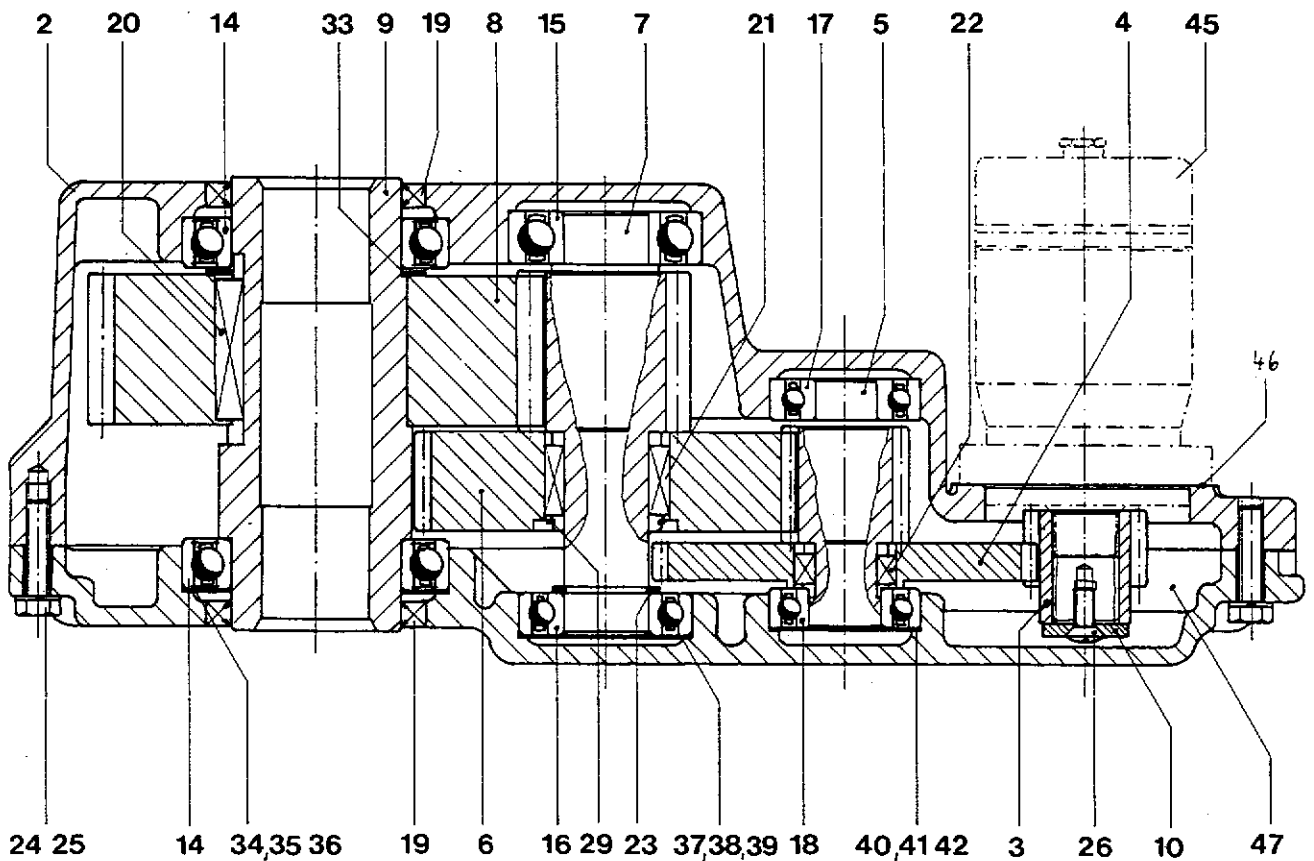
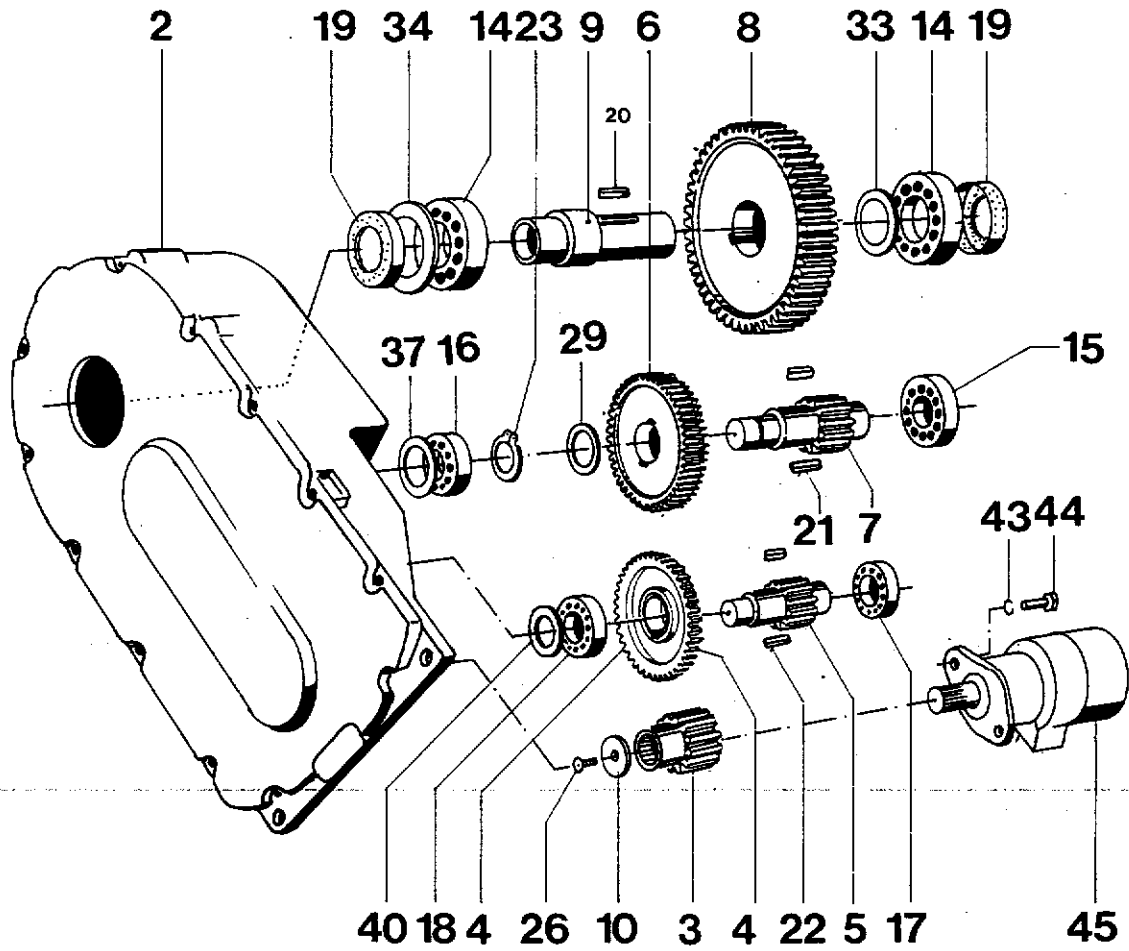


Bild Nr.	Ersatzteil Nr.	Benennung	Stückz. pr. Gr.	Bemerkung
0	62 410	Vorschubgetriebe mit Motor	1	
1	54 216	Vorschubgetriebe o. Motor 1-8697-VI	1	
2	62 411	Gehäuse kpl.	1	
3	62 412	Ritzel z=13 schrägv.	1	
4	62 413	Stirnrad z=48 schrägv.	1	
5	62 414	Ritzelwelle z=14 schrägv.	1	
6	62 415	Stirnrad z=48 schrägv.	1	
7	62 416	Ritzelwelle z=11 schrägv.	1	
8	62 417	Stirnrad z=34 schrägv.	1	
9	62 418	Hohlwelle	1	
10	62 419	Scheibe	1	
14	62 420	Rillenkugellager 6014-zz	2	
15	28 023	Rillenkugellager 6307	1	
16	07 066	Rillenkugellager 6207	1	
17	27 690	Rillenkugellager 6305	1	
18	05 394	Rillenkugellager 6206	1	
◆ 19	62 754	Rad-Dichtring 70x90x10 BASL	2	
20	62 755	Paßfeder B 18x11x56	1	
21	62 756	Paßfeder B 12x8x28	2	
22	62 757	Paßfeder B 10x8x12	2	
23	11 648	Sich-Ring 35x2,5 SD D 471	1	
24	34 672	6 Kt-Schraube 10x45 D 933	14	
25	04 218	Federring A 10 D 127	14	
26	62 758	Senkschraube 8x20 D 966	1	
27	07 037	Verschlußschraube 18x1,5 D 906	3	
28	62 759	Spannhülse 12x40 D 7346	2	
29	62 763	Sprengring SW 45	1	
33	62 760	Paßscheibe 90x110x1	3	
34	62 761	Paßscheibe 90x110x0,5	1	
35	62 762	Paßscheibe 90x110x0,3	1	
36	56 793	Paßscheibe 90x110x0,1	2	
37	11 658	Paßscheibe 56x72x0,5	1	
38	11 682	Paßscheibe 56x72x0,3	1	
39	09 570	Paßscheibe 56x72x0,1	2	
40	54 473	Paßscheibe 50x62x0,5	1	
41	54 472	Paßscheibe 50x62x0,3	1	
42	52 015	Paßscheibe 50x62x0,1	2	
43	04 201	Federring A 12 D 127-v	2	
44	03 740	6 Kt-Schraube 12x30 D 933-v	2	
45	59 301	Hydromotor AR 80 N SD 25	1	
46	57 143	Dichtmittel Atmosit (Teroson)	1	
47	04 210	Getriebeoel 4 Liter SAE 90	4	

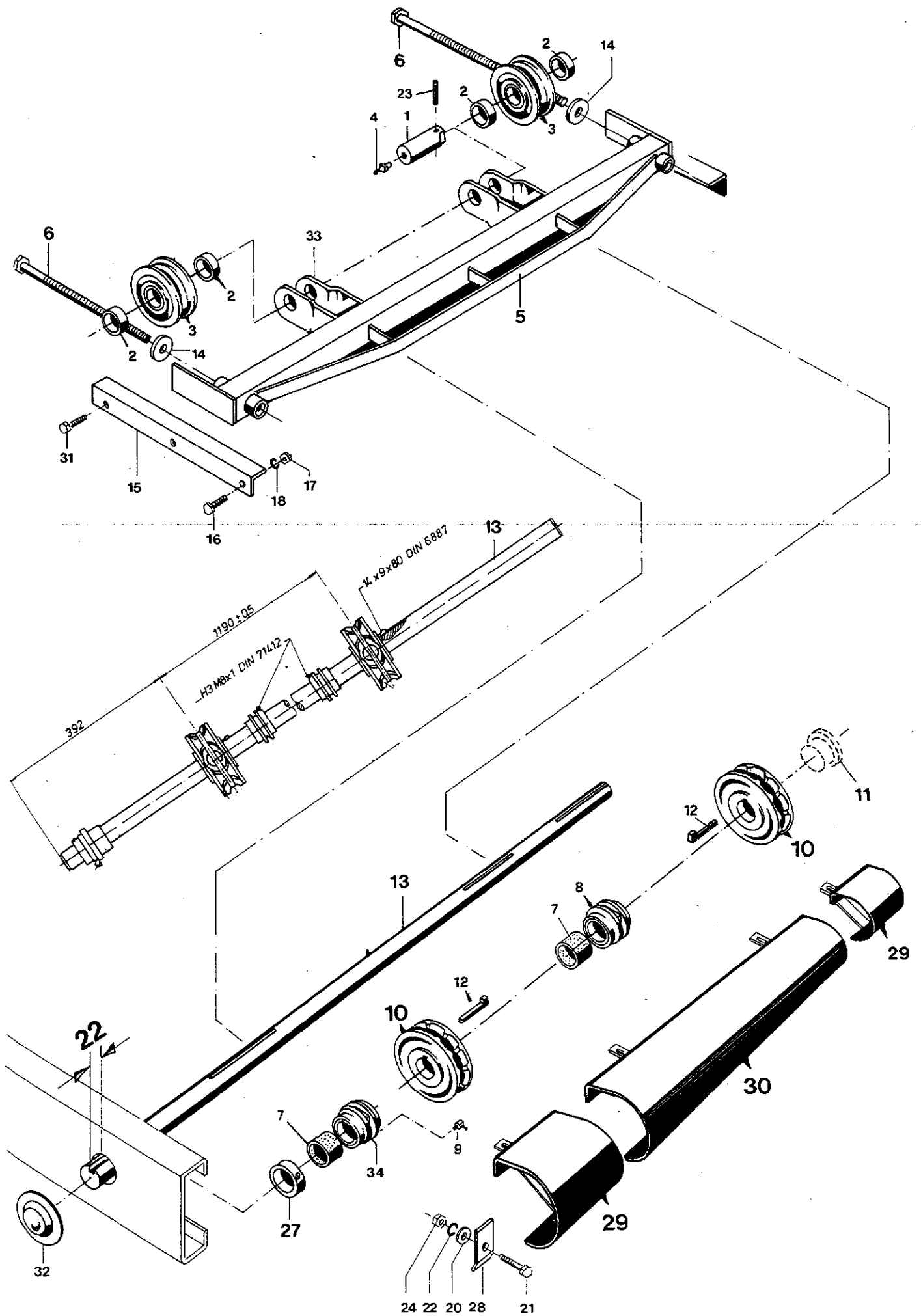
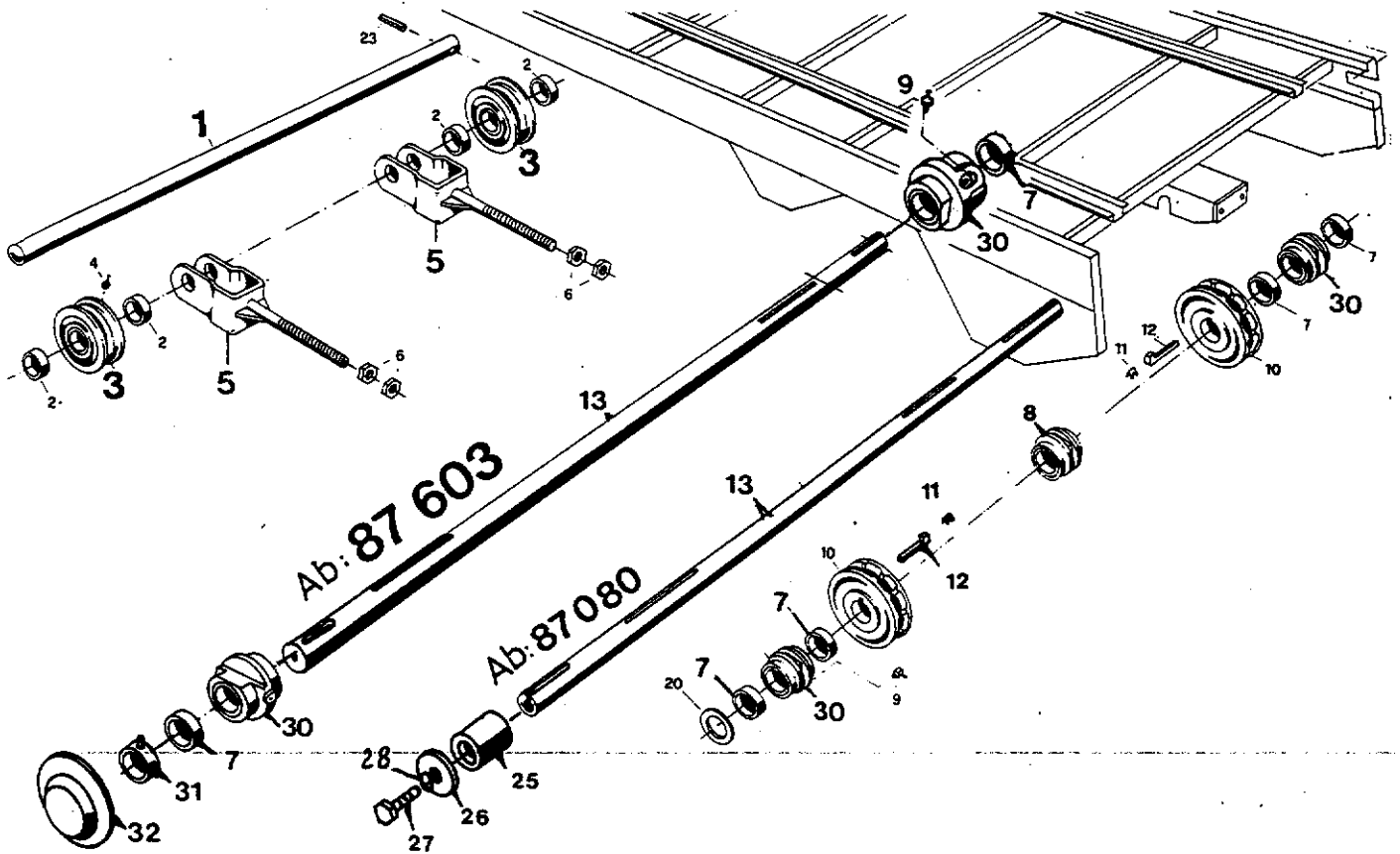


	Bild Nr.	Ersatzteil Nr.	Benennung	Stückz. pr. Gr.	Bemerkung
			Welle hinten = 45Ø Ab Masch. Nr. 91-90 052		
◆	1	52 919	Lagerbolzen 30x84	2	
◆	2	03 539	Buchse 30x41x20	4	
◆	3	13 722	Umlenkrolle m. Buchse 30Ø	2	
	4	03 281	Schmiernippel H1 M 6x1	2	
	5	60 671	Rollbodenträger vorn	1	
	6	60 959	6 Kt-Schraube M 20x390-v	2	
◆	7	53 258	Buchse 45x51x50 Rg	3	
◆	8	53 260	Lager m. Bu.	2	
	9	07 327	Schmiernippel H 3 M 8x1	2	
◆	10	53 263	Nußkettenrad 45x160	2	
	11		Rollboden rechts Seite 1528-1533		
◆	12	53 266	Nasenkeil 14x9x80 D 6887	2	
	13	60 450	Rollbodenwelle mech. Vorsch. 45x2073	1	
		53 254	Rollbodenwelle hydr. Vorsch. 45x2141	1	
	14	34 485	Scheibe 21 D 9021-v	2	
	15	60 446	Winkelleiste	2	
	16	04 734	6 Kt-Schraube M 10x25 D 933-v	4	
	17	04 221	6 Kt-Mutter M 10 D 934-v	6	
	18	04 218	Federring A 10 D 127	6	
	19	03 323	Schmiernippel H 3 M 6x1	3	
	20	12 051	Scheibe 8,4 D 9021-v	10	
	21	04 623	6 Kt-Schraube M 8x30 D 933-v	10	
	22	03 734	Federring A 8 D 127-v	10	
	23	05 771	Spannhülse 6x50 D 1481	2	
	24	04 222	6 Kt-Mutter M 8 D 934-v	10	
	27	53 438	Stelling 45x63x26	1	
	28	61 995	Druckplatte	10	
	29	13 755	Abdeckblech außen	2	
	30	13 756	Abdeckblech mitte	1	
	31	04 219	6 Kt-Schraube M 10x30 D 933-v	2	
	32	49 582	Schutzkappe	1	
	33	60 670	Bügel	2	
	34	53 262	Lager lks. m. Bu.	1	



mit verlängerter Welle für Schnellabladevorrichtg.

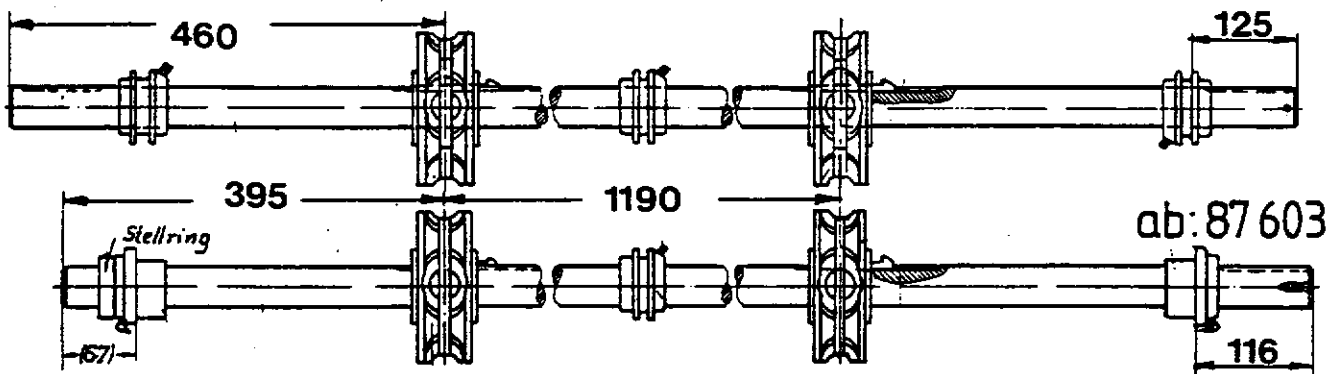


Bild Nr.	Ersatzteil Nr.	Benennung	Stückz. pr. Gr.	Bemerkung
Welle hinten = 40 Ø				
Ab Masch.-Nr. 91-8700 bis 91-90 051				
◆ 1	13 778	Welle 30x1920	1	
◆ 2	03 539	Buchse 30x41x20	4	
◆ 3	13 722	Umlenkrolle m. Buchse Bohrg. 30Ø	2	
4	03 313	Schmiernippel H 1 M 8x1 SFG	2	
5	60 081	Spannbügel M 24	2	
	03 536	Spannbügel M 20	2	
6	07 556	6 Kt-Mutter M 24 D 934	2	
	06 199	6 Kt-Mutter M 20 D 934	2	
◆ 7	13 730	Buchse 40x46x20 Sint	6	
◆ 8	13 736	Lager m. Buchse	3	
9	07 327	Schmiernippel H 3 M 8x1 SFG	3	
◆ 10	13 710	Nußkettenrad 160 Ø GG 26	2	
◆ 11	06 047	Keilsicherung 12x9x1	2	
◆ 12	14 743	Nasenkeil 12x8x80 D 6887	2	
13	49 572	Rollbodenwelle 40x2068	1	+ ab 87 603
		Rollbodenwelle 40x2077	1	
	47 264	Rollbodenwelle 40x2145	1	- ab 87 080
20	05 514	Scheibe 42 D 126	x	
22	14 791	Halter	1	
23	03 998	Spannhülse 8x50 D 1481	1	
25	47 661	Rohr	1	
26	01 166	Scheibe 14x52x6	1	
27	04 695	6 Kt-Schraube 12x35 D 933	1	
28	03 569	Federring A 12 D 127	1	
30	38 082	Lager m. Buchse	2	- ab 87 603
	13 736	Lager m. Buchse	2	- ab 87 080
31	49 579	Stellring	1	- ab 87 603
32	49 582	Schutzkappe	1	- ab 87 603

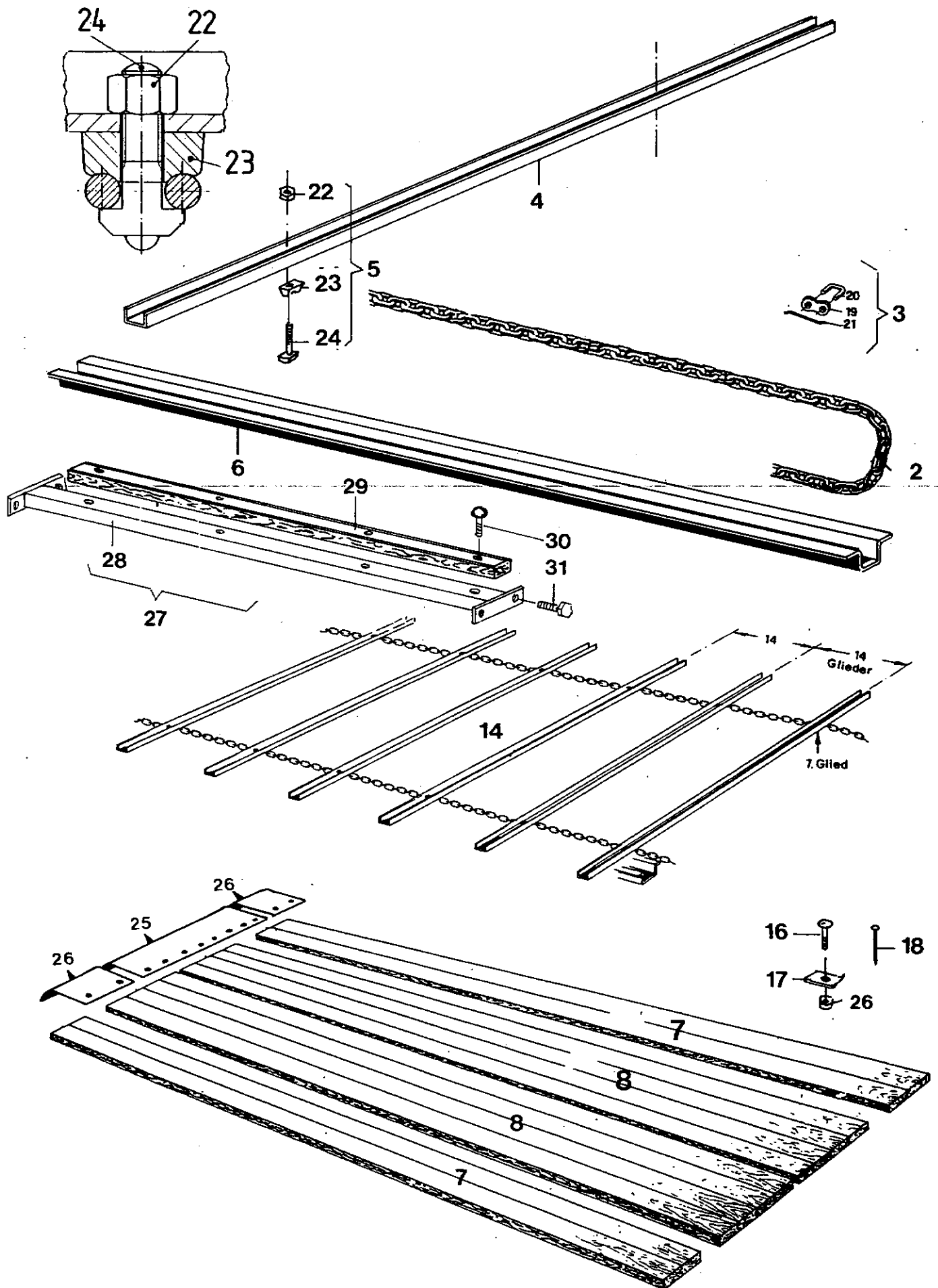


Bild Nr.	Ersatzteil Nr.	Benennung	Stückz. pr. Gr.	Bemerkung
1	60 957	Holzboden kpl.	1-	ab Nr. 90 052
	47 250	Holzboden kpl.	1-	
2	14 652	Rollbodenkette 11x35 - 247 Gl.	1	
◆	28 304	Rollbodenkettenschloß kpl.	2	
◆	47 953	Rollbodenleiste 1740	18	*
◆	28 303	Rollbodenschraube 12x45 kpl.	36	
6	13 770	Hutprofil L=3950	2	
7	60 955	Holzboden lks. oder rechts 282x3900	2-	ab Nr. 90 052
	47 276	Holzboden lks. oder rechts 282x3900	2-	
8	60 956	Holzboden mitte 564x3900	2-	ab Nr. 90 052
	47 275	Holzboden mitte 564x3900	2-	
14	47 955	Rollboden Ketten m. 18 Leisten	1	
16	05 525	Flachrundschr. 8x55 D 603	x	
17	04 448	Fugenscheibe	x	
18	04 639	Drahtnagel B 22x55 D 1151	x	
19	14 657	Verschlußplatte 11x35	2	
20	14 658	Verschlußglied 11x35	2	
21	02 583	Federstahldraht 3x85	2	
22	03 570	6 Kt-Mutter M 12 D 934-8	36	
23	13 713	Zwischenstück	36	
24	14 751	Ham-Schr. AM 12x45	36	
25	60 696	Endblech mittig, 310x1080	1-	ab Nr. 90 052
	47 267	Endblech mittig, 210x1080	1-	
26	60 697	Endblech lks.-re., 310x263	2-	ab Nr. 90 052
	47 266	Endblech lks.-re., 210x263	2-	
27	60 973	Rollbodenkettenaufgabe kpl.	1	ab Nr. 90 120
28	60 972	Auflage	2	
29	60 974	Holzleiste 45x25x2120	2	
30	04 734	6 Kt-Schr. 10x25 D 933-v	4	
31	04 001	Flachrundschr. 10x25 D 603-v	8	

* Bei Hühnerdung = 24 Stck.

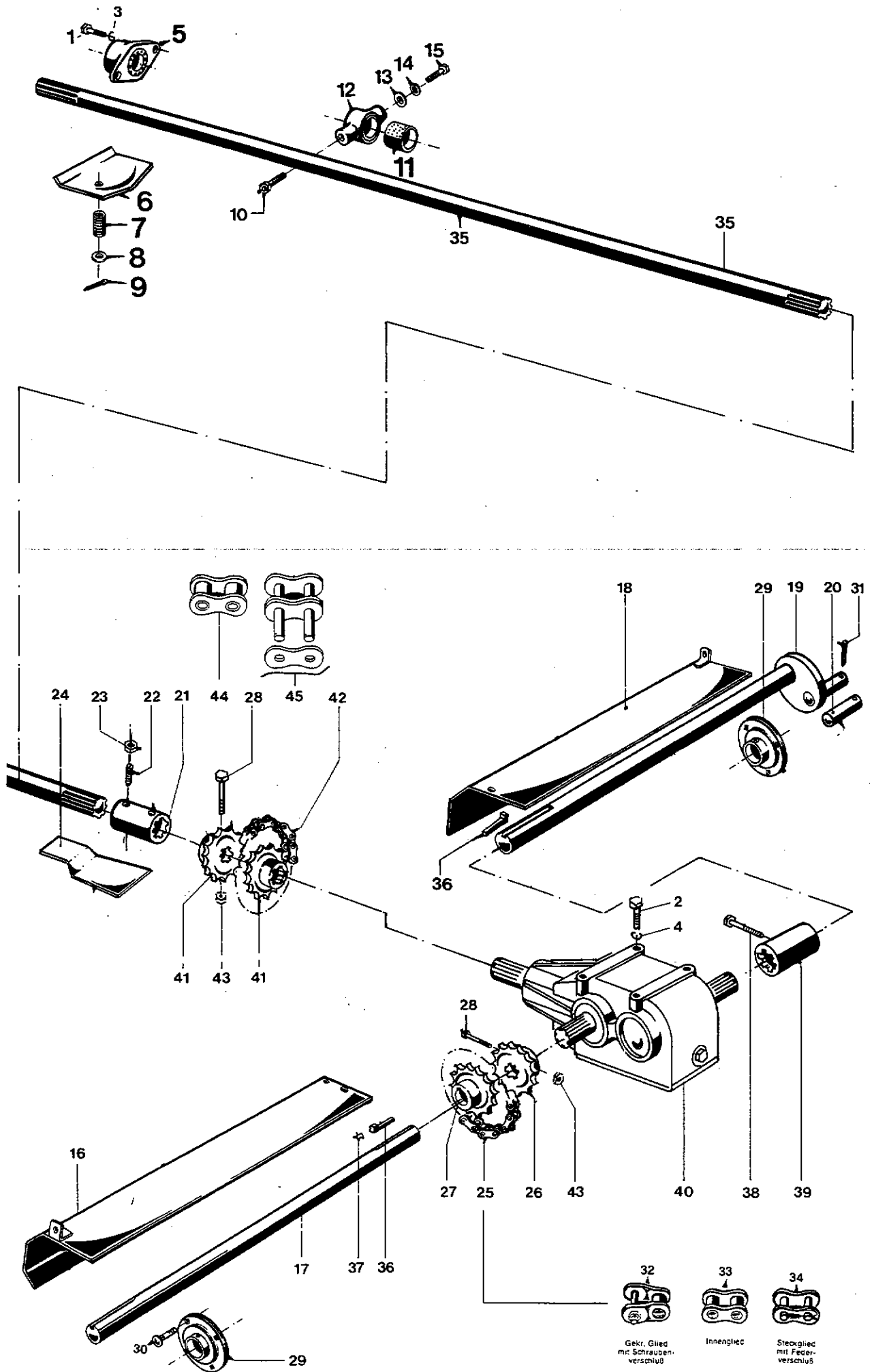


	Bild Nr.	Ersatzteil Nr.	Benennung			Stückz. pr. Gr.	Bemerkung	
	1	05 648	6 Kt-Schraube	10x35	D 933	2		
	2	03 383	6 Kt-Schraube	12x25	D 933	4		
	3	04 218	Federring	A 10	D 127-v	2		
	4	04 201	Federring	A 12	D 127-v	4		
◆	5	32 854	Antriebswellenlager			1+	ab Nr. 87 000	
		14 466	Antriebswellenlager			1-		
	6	30 214	Schutz	Auflaufbr.		1		
		38 179	Schutz	Rückfahraut.		1		
	7	04 087	Druckfeder	15x2x35		1		
	8	05 495	Scheibe	10,5	D 125-st	2		
	9	05 475	Splint	4x20	D 94-st	1		
	10	14 620	6 Kt-Schraube	12x20 m. Nippel		1	mit Loctite ges.	
	11	14 506	Buchse	35x45x50		1		
◆	12	14 516	Lager kpl.	m. Buchse		1		
	13	37 314	Scheibe	A 13	D 9021-v.	2		
	14	04 201	Federring	A 12	D 127-v	2		
	15	04 482	6 Kt-Schraube	12x20	D 933-88	1		
	16	14 689	Abdeckblech	535x903		1		
	17	14 634	Antriebswelle	40x881		1		
	18	14 659	Abdeckblech	366x903		1		
	19	47 185	Vorschubwelle	40x832		1+	ab Nr. 87 000	
		14 645	Vorschubwelle	40x832		1-		
	20	35 229	Bolzen	30x94		1		
	21	06 524	Vielkeilbuchse			1	bis Nr. 90 299	
	22	14 729	Gew-Stift	10x20	D 916	2		
	23	03 990	6 Kt-Mutter	M 10	D 936	2		
	24	14 452	Schutz			1		
	25	03 638	Rollenkette	14 Gl		1		
	26	03 515	Kettenrad	Z=14		1		
	27	14 641	Kettenrad	Z=14	40er Bohrg.	1		
	28	05 585	6 Kt-Schraube	8x65	D 931-88	3		
◆	29	14 646	Flauschlager			2		
	30	05 564	Flachrundschrabe	12x30	D 603	8		
	31	05 483	Splint	6x45	D 94	1		
	32	12 999	Gekr. Glied	1666	Nr. 112 a	x		
	33	12 996	Innenglied	1666	Nr. 4	x		
◆	34	36 989	Drahtglied	1666	Nr. 26	x		
	35	59 305	Antriebswelle	35x3970 für Kettenk.		1-	ab Nr. 90 300	
		14 613	Antriebswelle	35x3980 für Vielkeilbu.		1-		
			komplett mit Kettenkupplung ist die Welle austauschbar					
	36	14 696	Nasenkeil	12x8x63	D 6887	2		
	37	06 047	Keilsicherung	12x9x1		2		
	38	30 670	6 Kt-Schraube	8x80	D 931-88	1		
	39	30 601	Vielkeilbuchse	70x110		1		
	40	38 673	Winkelgetriebe					
		04 210	Getriebeoel	0,6 Liter	SAE 90	0,6		
	41	54 848	Kettenrad	Z=14		2	ab Nr. 90 300	
	42	00 484	2-fach Rollenkette			1	ab Nr. 90 300	
	43	03 422	6 Kt-Mutter	M 8	D 985	3		
	44	12 981	Innenglied	1642/2	Nr.4	x		
◆	45	12 983	Drahtverschlußgl.	1642/2	Nr.58a	x		

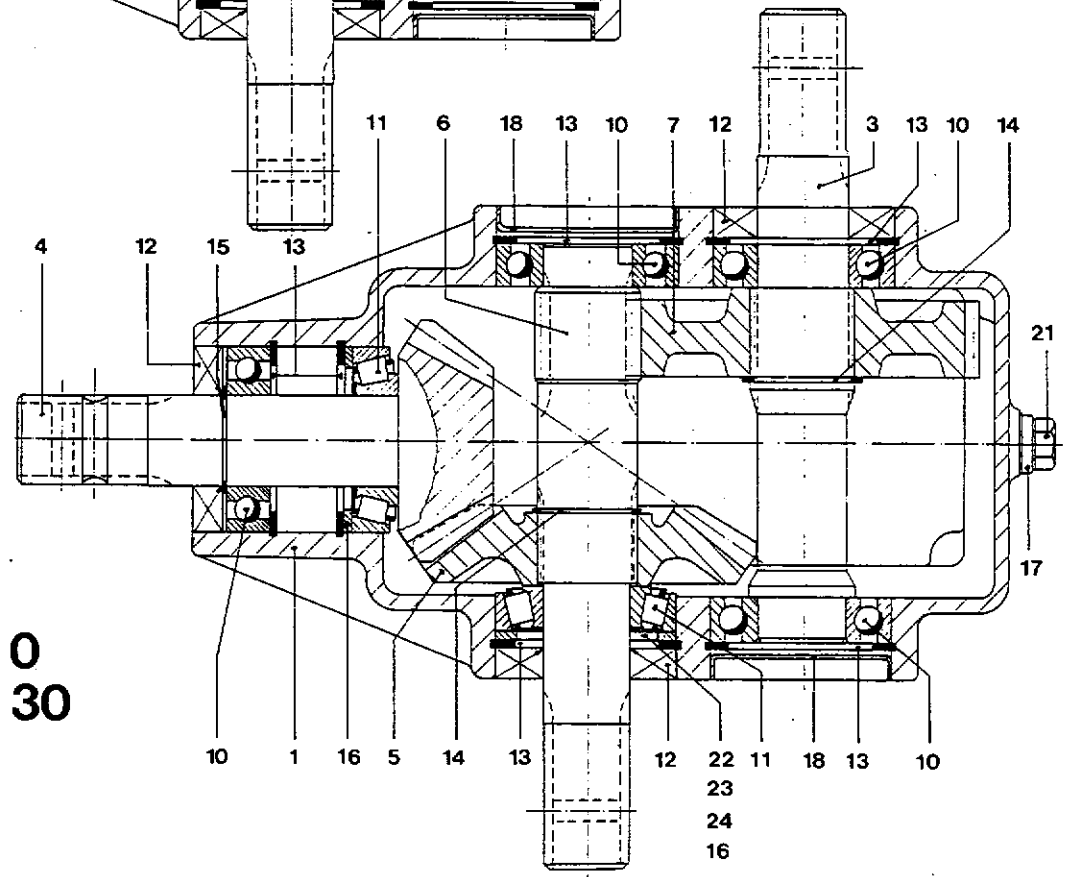
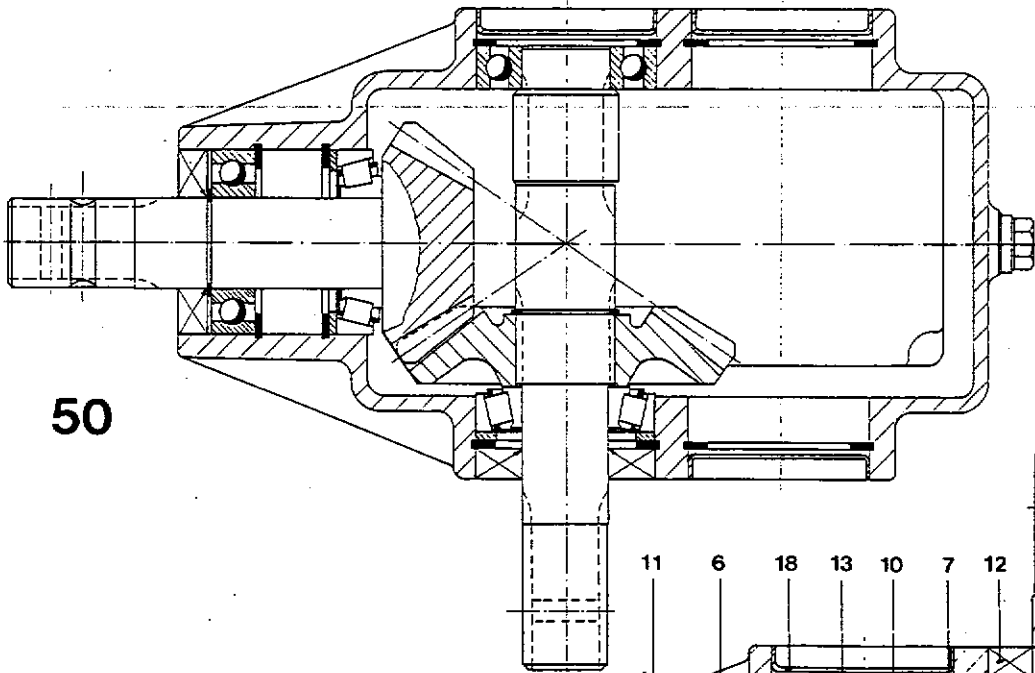
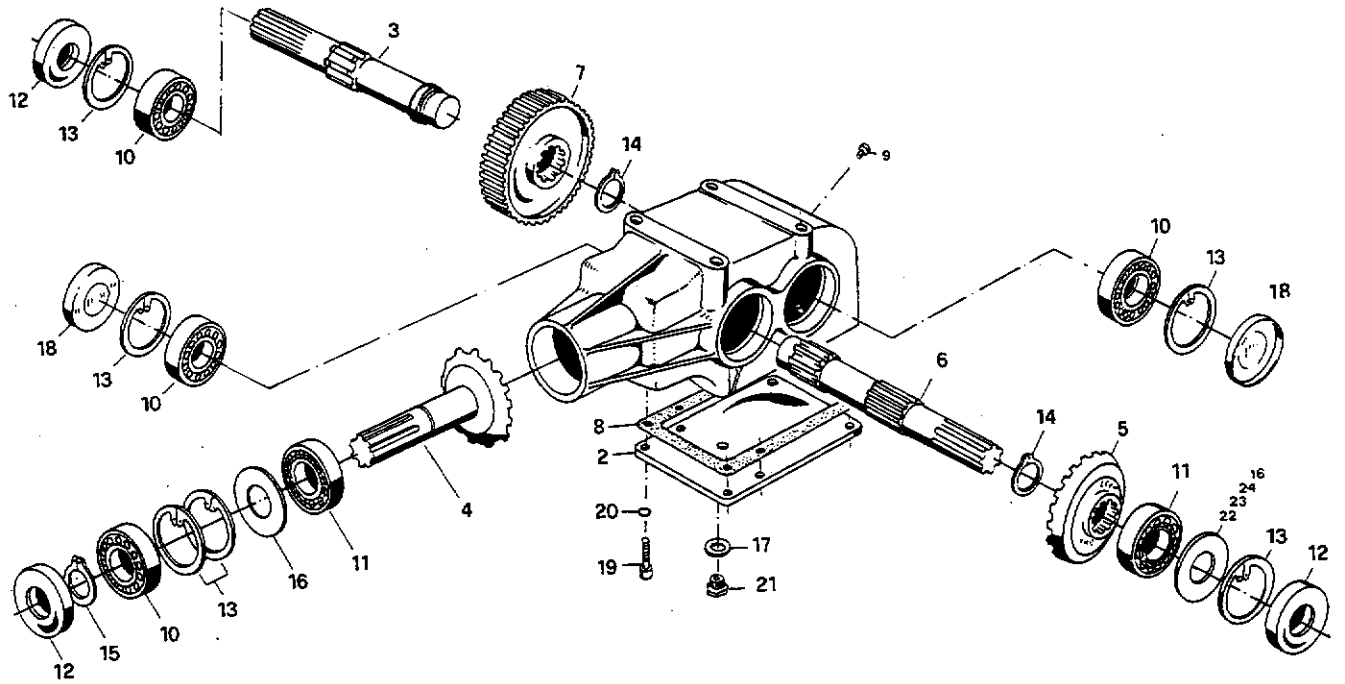
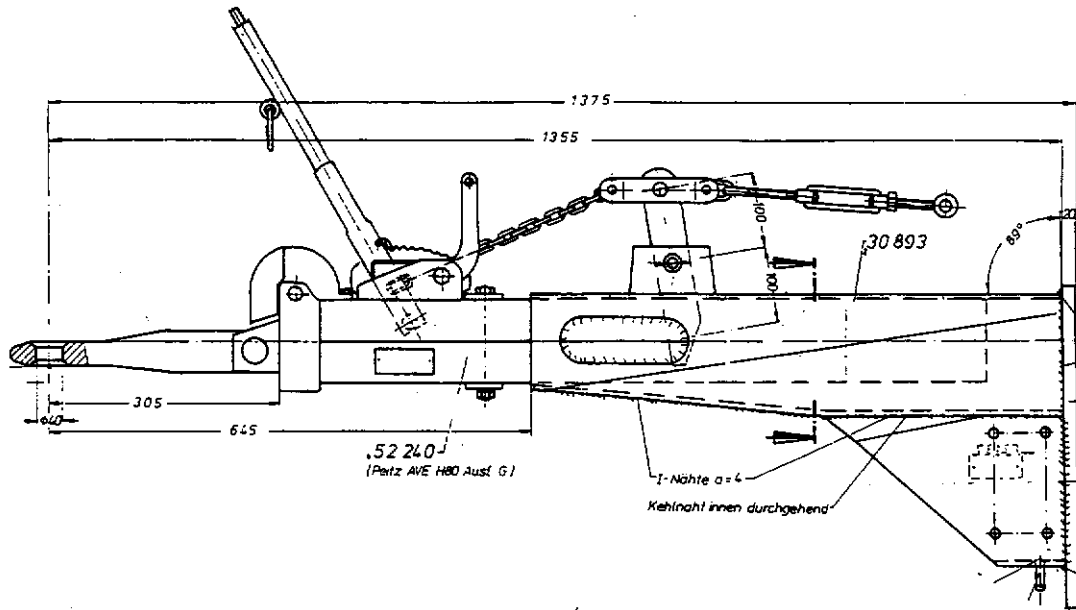


Bild Nr.	Ersatzteil Nr.	Benennung	Stückz. pr. Gr.	Bemerkung	
Getriebe für 540er Zapfwelle					
0	38 673	Winkelgetriebe 1.34.02.1	1	+ ab Bauj. 80 Nr.82044	
	13 967	Winkelgetriebe 1.34.01.1	1	-	
1	13 968	Gehäuse AL	1		
2	13 969	Deckel AL 131x192	1		
3	13 970	Profilwelle Z=10 35x245	1		
4	13 971	Kegelritzelwelle 35x187 Z=16	1		
5	13 972	Kegelrad 135Ø Z=24	1		
6	38 674	Ritzelwelle Z=11 Schrägverz.	1	-1 ab 82 044	
	13 973	Ritzelwelle Z=12	1	-	
7	38 675	Stirnrad Z=41 Schrägverz.	1	-1 ab 82 044	
	13 974	Stirnrad Z=45	1	-	
◆	8	13 975	Dichtung Abil 131x192x0,5	1	
	9	13 976	Entlüftereinsatz 6,9Ø	1	
10	07 066	Ri-Kugellg. 6207 D 625	4		
11	05 217	Kegelrollg. 30207 D 720	2		
◆	12	10 043	Rad-Dichtr. 35x72x12 BASL	3	
13	05 540	Sich-Ring 72x2,5 D 472	6		
14	03 707	Sich-Ring 40x1,75 D 471	3		
15	03 709	Sich-Ring 35x1,5 D 471	2		
16	14 137	St-Scheibe S 56x72x3 D 988	2		
17	05 402	Dichtring A 18x24 D 7603 Vf	2		
18	09 567	Vschi-Deckel 72 D 442	2		
19	14 136	Zyl-Schr. 8x25 D 912-88	6		
20	05 818	Federring 8 D 7980	6		
21	03 431	Vschi-Schr. 18x1,5 D 910ph	2		
22	09 570	PS-Scheibe 56x72x0,1 D 988	2		
23	11 682	PS-Scheibe 56x72x0,3 D 988	2		
24	11 658	PS-Scheibe 56x72x0,5 D 988	2		
1 Pos. 6+7 nur zusammen austauschbar					
Getriebe für 1000er Zapfwelle					
30	46 168	Winkelgetriebe 1.34.03.1	1		
31	46 169	Ritzelwelle Z=8	1		
32	46 170	Stirnrad Z=22	1		
Getriebe für 540 Zapfwelle und hydraulischen Vorschub					
50	59 096	Winkelgetriebe 1.34.04.1	1		

0



52

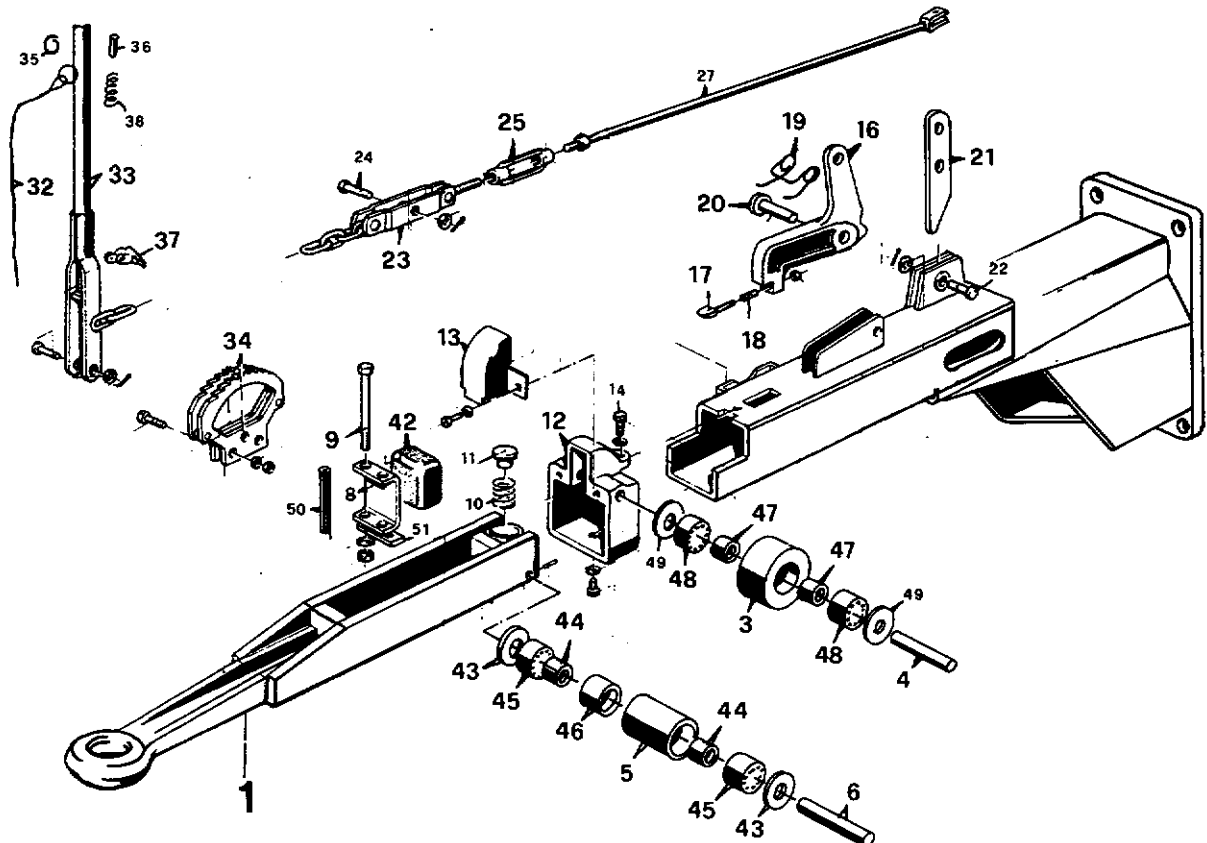
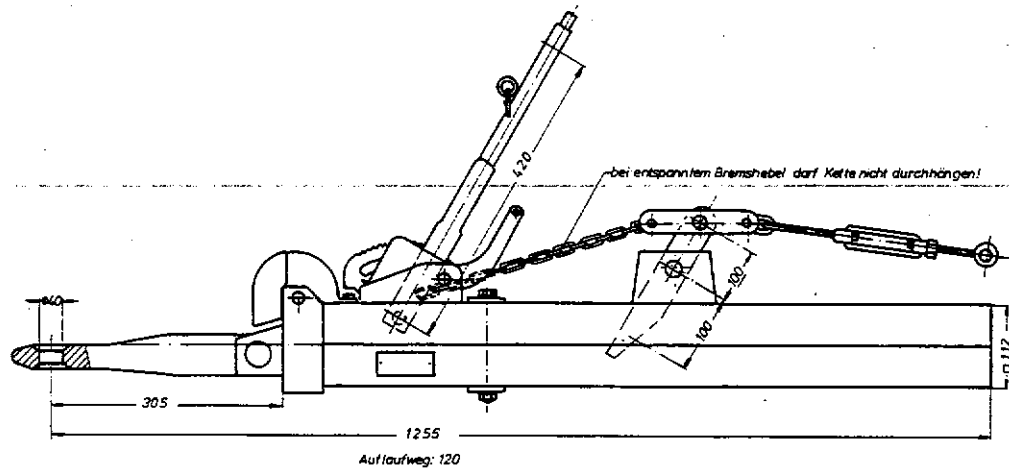


Bild Nr.	Ersatzteil Nr.	Benennung	Stückz. pr. Gr.	Bemerkung
	0	52 239 Zugdeichsel kpl. ZE-E70	1+	ab 1988
		30 894 Zugdeichsel kpl.	1-	
	1	52 770 Zugoese kpl.	1+	ab 1988
		31 070 Zugoese kpl.	1-	
	2	52 769 Gehäuse Ausf. G	1	ab 1988
		36 683 Gehäuse Ausf. E	1	
	3	31 067 Stützrolle 37x88x40	1	
	4	31 066 Bolzen für Stützrolle Ø25x128	1	
	5	31 069 Laufrolle 32x45x56	1	
	6	31 078 Bolzen für Laufrolle Ø20x97	1	
	8	31 079 Druckprofil		
	9	05 613 6 Kt-Schraube M 12x150	2	
	10	36 687 Druckfeder 9x38x35	1	
	11	28 785 Druckstück	1	
	12	31 064 Lagerstück für Stützrolle	1	
	13	31 065 Schutzkappe	1	
	14	03 991 6 Kt-Schraube M 10x20 D 933-8.8.	2	
	15	03 312 6 Kt-Schraube M 8x20 D 933-8.8.	2	
	16	36 664 Rückfahrsperr m. Schnäpper u. Feder	1	
	17	36 666 Schnäpper mit Mutter M8	1	
	18	29 480 Schnäpperfeder 1,25x9,6x35	1	
	19	36 667 Schenkelfeder	1	
	20	52 771 Bolzen 16x55x50	1-	ab 1988
		36 668 Bolzen 16x57x52	1-	
	21	36 688 Umlenkhebel	1	
	22	36 669 Bolzen Ø16x45x38 mit Scheibe u. Splint 4x25 D 94	1	
	23	29 514 Kette mit Lasche u. Augenschraube	1	
	24	29 516 H-Niet Ø12x30+Scheibe+Splint	1	
	25	29 236 Spannschloß BM 12x125 D 1480	1	
	27	14 954 Bremsstange 12x3255	1	
	32	04 564 Abreisseil Ø8x3000	1	
	25	29 236 Spannschloß BM 12x125 D 1480	1	
	27	14 954 Bremsstange 12x3255	1	
	32	04 564 Abreisseil Ø8x3000	1	
	33	28 790 Handbremshebel (kpl. 36670)	1	
	34	28 791 Zahnsegment	2	
	35	29 521 Abreisring SK560	1	
	36	29 037 Druckknopf	1	
	37	28 792 Schnäpper	1	
	38	28 190 Druckfeder 1,25x12x142	1	
	40	30 291 6 Kt-Schraube M 20x70 D 933-10.9	4	
◆	42	31 081 Anzugsdämpfer Ø60x52,5	1	
	43	31 076 Scheibe Nylon 6.6 Ø35xØ20xØ 0,8	2	
	44	31 074 Innenring	2	
◆	45	31 071 Nadellager	2	
	46	31 075 Distanzbuchse Ø30x3,6x16 DIN 2448 St.35	1	
	47	31 073 Innenring	2	
◆	48	31 072 Nadellager	2	
	49	31 077 Scheibe Nylon 6.6Ø 40x25x0,8	2	
	50	31 080 Spannhülse 21x130 DIN 1481-55 Si 7	2	
	51	36 689 Scheibe		
	52	52 240 Auflaufeinrichtung AVE H 80 Ausf. G	1+	ab 1988
		30 890 Auflaufeinrichtung AVE H 80 Ausf. E	1-	

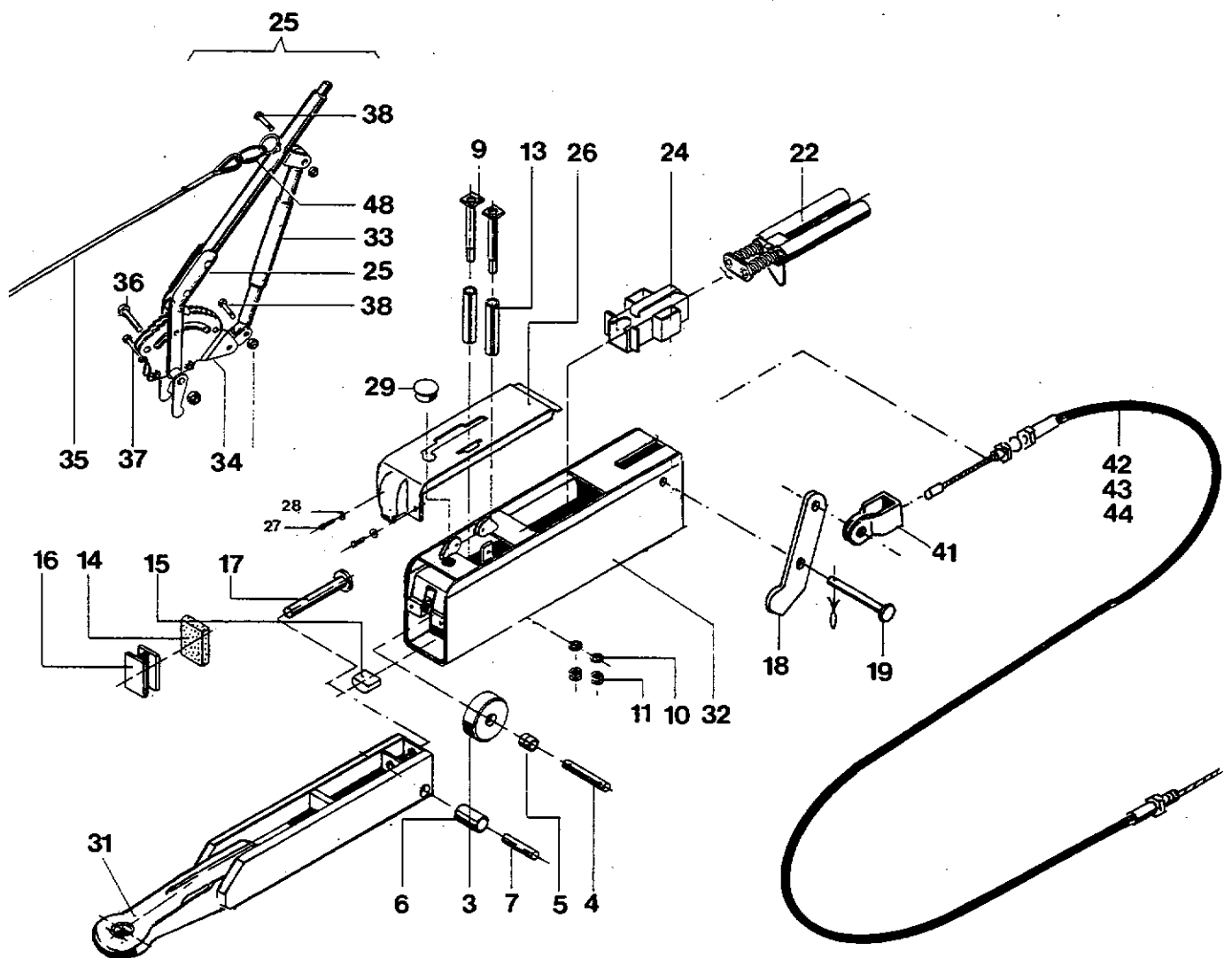
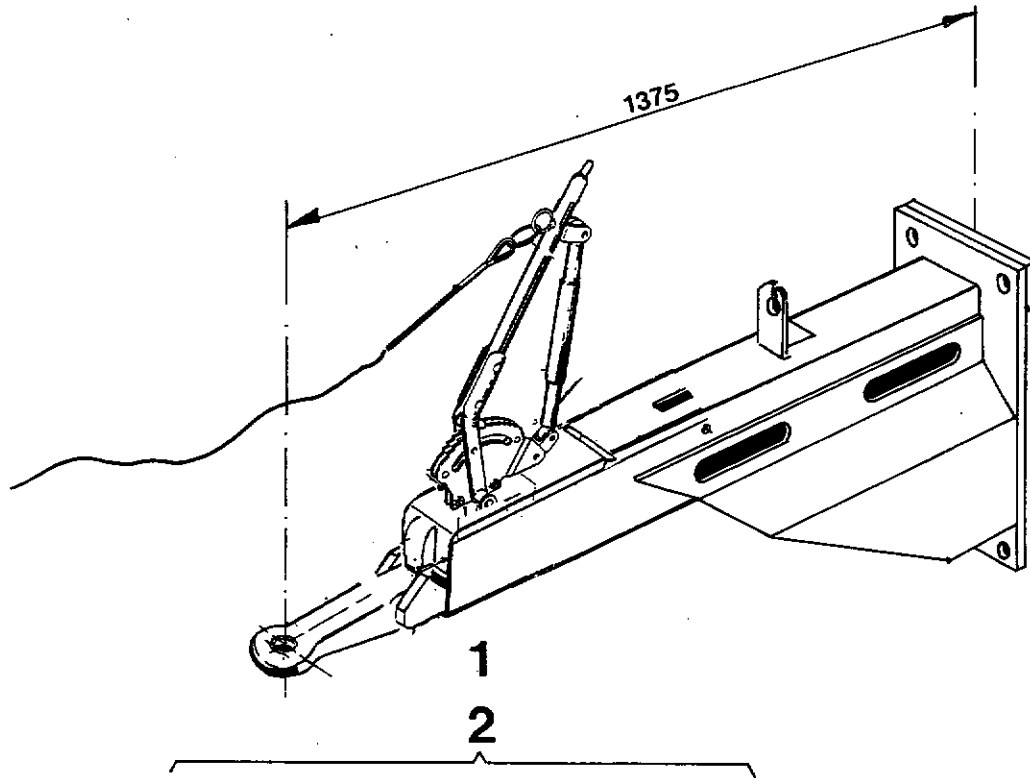
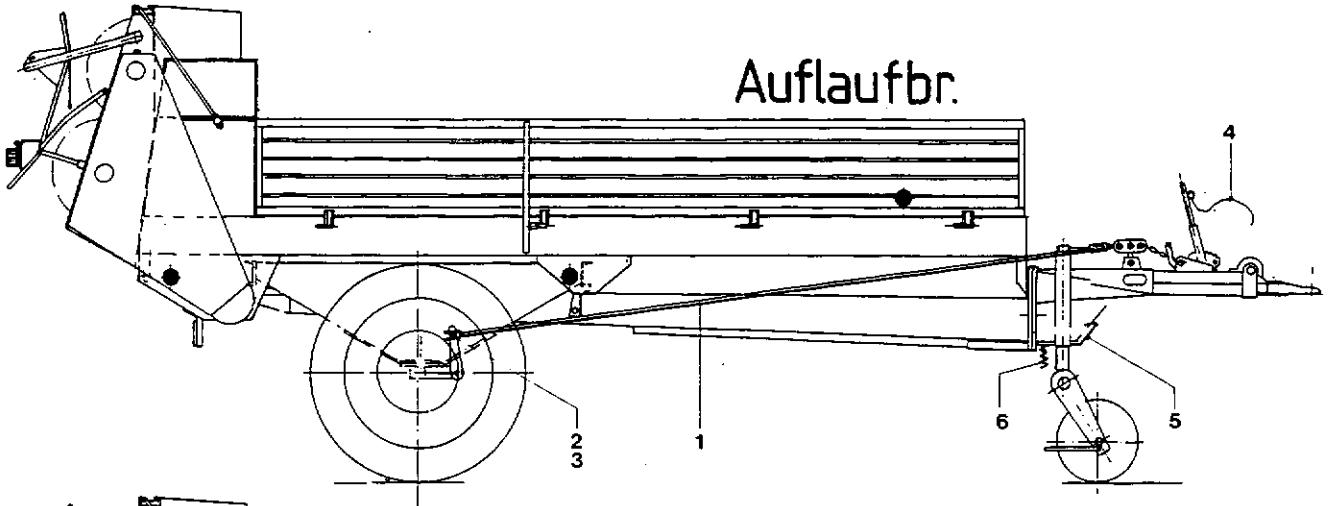
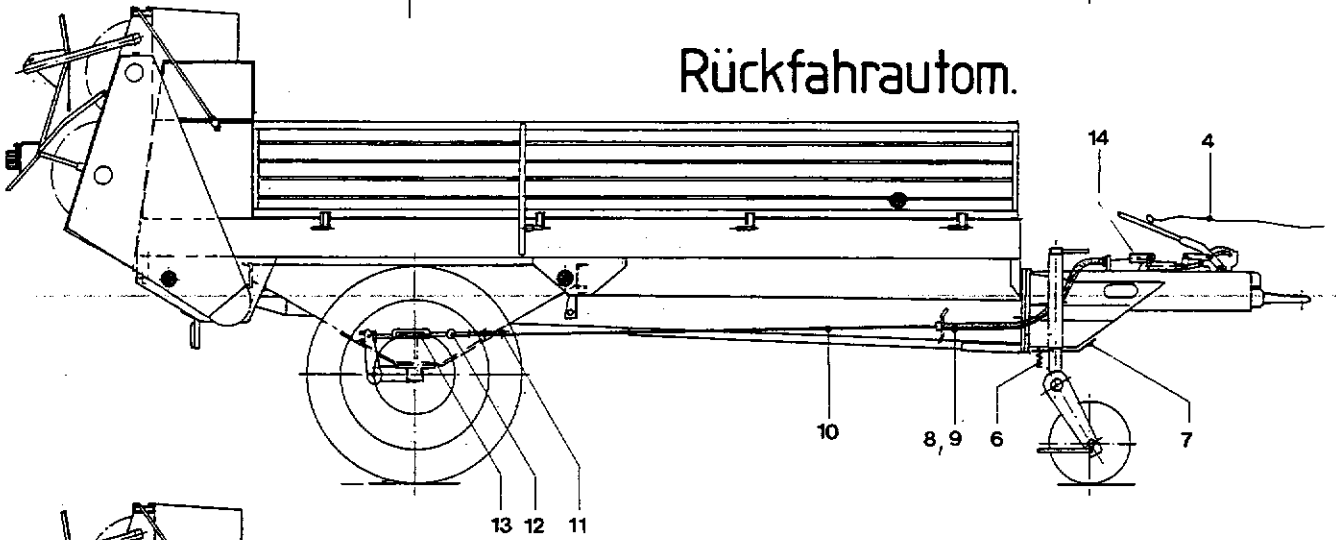


Bild Nr.	Ersatzteil Nr.	Benennung	Stückz. pr. Gr.	Bemerkung
1	47 305	Deichsel-Rückfahraut. kpl. ZE-E 70 R	1	
2	39 647	Auflaufeinrichtung AER H 80 Ausf. C	1	
3	62 764	Stützrolle	1	
4	62 765	Bolzen für Stützrolle	1	
5	31 071	Nadellager DHK 3020	1	
6	52 071	Laufrolle	1	
7	52 072	Bolzen für Laufrolle	1	
9	52 073	Sicherungsbolzen	1	
13	52 076	Spannhülse 21x125 D 1481	2	
14	52 077	Anzugdämpfer	1	
15	62 766	Druckstück	1	
16	62 767	Druckprofil	1	
17	52 080	Übertragungsbolzen	1	
18	52 191	Umlenkhebel	1	
19	36 669	Bolzen 16x45	1	
22	52 192	Federpaket	1	
24	52 194	Führungsschuh	1	
25	62 771	Handbremshebel kpl.	1	
26	52 196	Abdeckblech	1	
27	52 197	6 Kt-Schraube 8x16 D 933	2	
28	03 285	Federring A 8 D 127	2	
29	52 198	Stopfen	1	
31	62 768	Zugoese kpl.	1	
32	62 769	Gehäuse	1	
33	62 770	Gasfeder	1	
35	04 564	Zugseil 8x3000	1	
34	52 283	Zahnsegment	1	
36	04 621	6 Kt-Schraube 12x90 D 931-v	1	
37	04 225	6 Kt-Schraube 8x25 D 933-v	2	
38	35 768	6 Kt-Schraube 8x35 D 931-v	2	
41	34 730	Gabel	1	
42	57 494	Seilzugbremse kpl. 960-4500-19	1+	ab 89 500
	39 650	Seilzugbremse kpl. 480-4500-19	1-	
43	57 493	Bowdenzughülle 960-19 schwarz	1-	ab 89 500
	52 223	Bowdenzughülle 480-19 schwarz	1-	
44	36 144	Bowdenzugseil 4500-6,5	1	
48	29 521	Abreibring	1	

Auflaufbr.



Rückfahrautom.



Hydr. Bremse

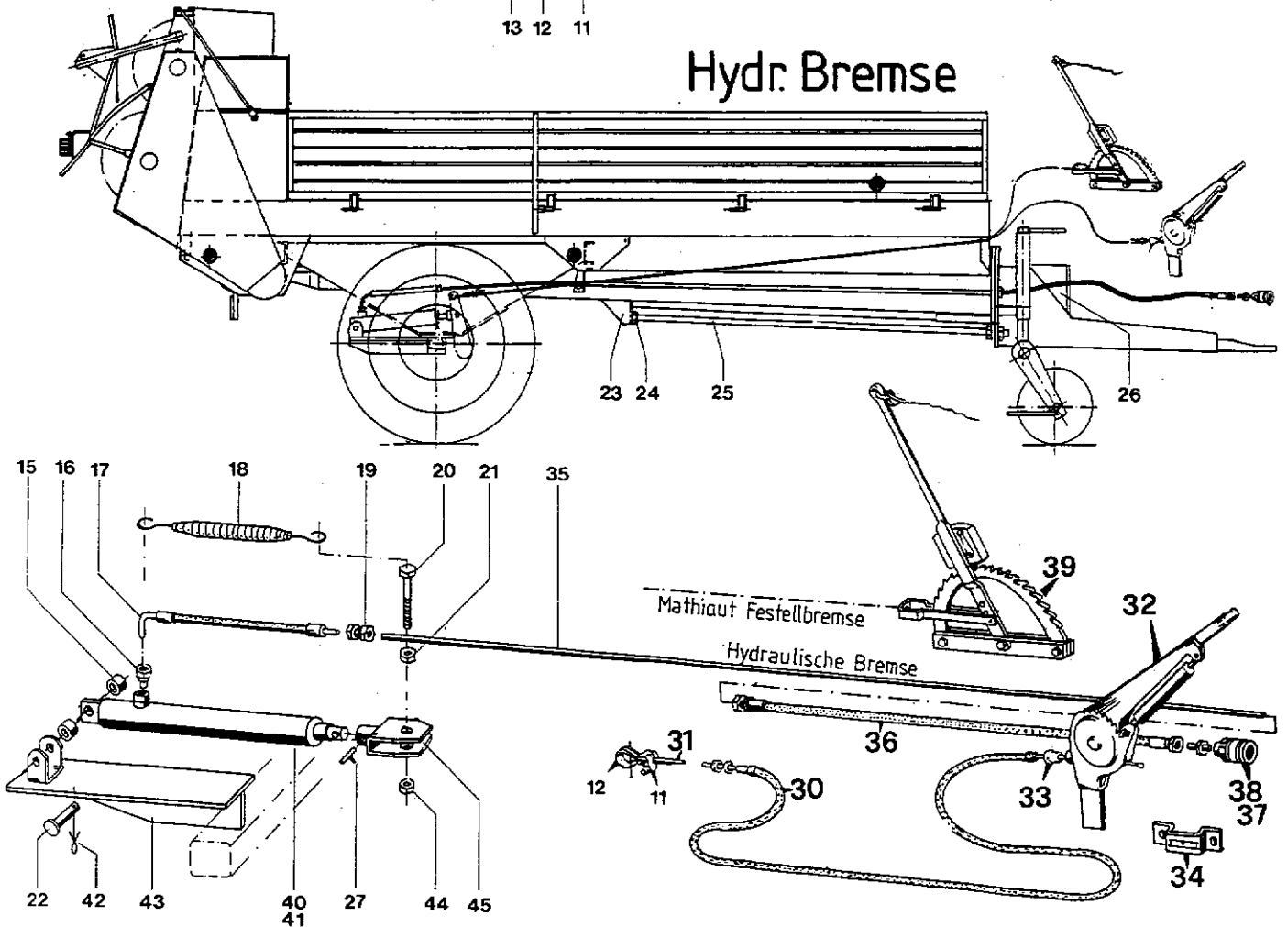


Bild Nr.	Ersatzteil Nr.	Benennung	Stückz. pr. Gr.	Bemerkung
1	14 954	Bremsstange	1	
2	05 615	6 Kt-Schraube 16x60 D 931	1	
3	03 310	6 Kt-Mutter M 16 D 934	2	
4	04 564	Zugseil 8x3000	1	
5	30 214	Schutz	1	
6	04 087	Druckfeder	1	
7	38 179	Schutz	1	
8	57 494	Bowdenzug kpl. 960-4500, 19 Ø schwarz	1	ab 89 500
	39 650	Bowdenzug kpl. 480-4500, 19 Ø schwarz	1	
9	57 493	Bowdenzughülle 19x960 schwarz	1	ab 89 500
	52 223	Bowdenzughülle 19x480 schwarz	1	
10	36 144	Bowdenzugseil 6,5x4500	1	
11	34 731	Drahtseilklemme 6,5 D 11042	3	
12	05 032	Kausche B 6 D 6899	1	
13	49 562	Spannschloß kpl.	1	
14	34 730	Gabel kpl.	1	
15	00 317	Buchse	2	
16	01 212	Ger. Einschraubvschr.	1	
17	40 149	HD-Schlauch 12-255	1	
18	34 213	Rückhoifeder	1	
19	03 390	Ger. Verschrbg.	1	
20	05 714	6 Kt-Schraube 16x90 D 933	1	
21	03 310	6 Kt-Mutter M 16 D 934	1	
22	45 297	Bolzen 20x80x72	1	
23	46 125	Gegenstück	1	
24	06 199	6 Kt-Mutter M 20 D 934	4	
25	46 122	Gewindestange	1	
26	46 126	Schutz	1	
27	29 275	Spannhülse 6x40 D 1481	1	
30	28 198	Bowdenzughülle 14x2300	1	
31	28 201	Bowdenzugseil 4,6x5600	1	
32	45 290	Seilzugbremse T 81	1	
33	28 196	Aufnahmestück	1	
34	28 197	Einstecktasche	1	
35	45 289	Hydraulikrohr	1	
◆ 36	45 291	HD.-Schlauch 2500	1	
37	38 701	Kupplungsstecker NW 10 DIN-Norm	1	
38	45 292	Kupplungsstecker Franz. Norm	1	
39	43 686	Mathiant-Feststellbr.	1	
40	32 952	Hydraulikzylinder	1	
◆ 41	45 060	Dichtungssatz für 32 952	1	
42	38 219	Splint 5x30	1	
43	45 295	Grundplatte	1	
44	32 278	6 Kt-Mutter 16 D 985	1	
45	45 296	Gabel	1	

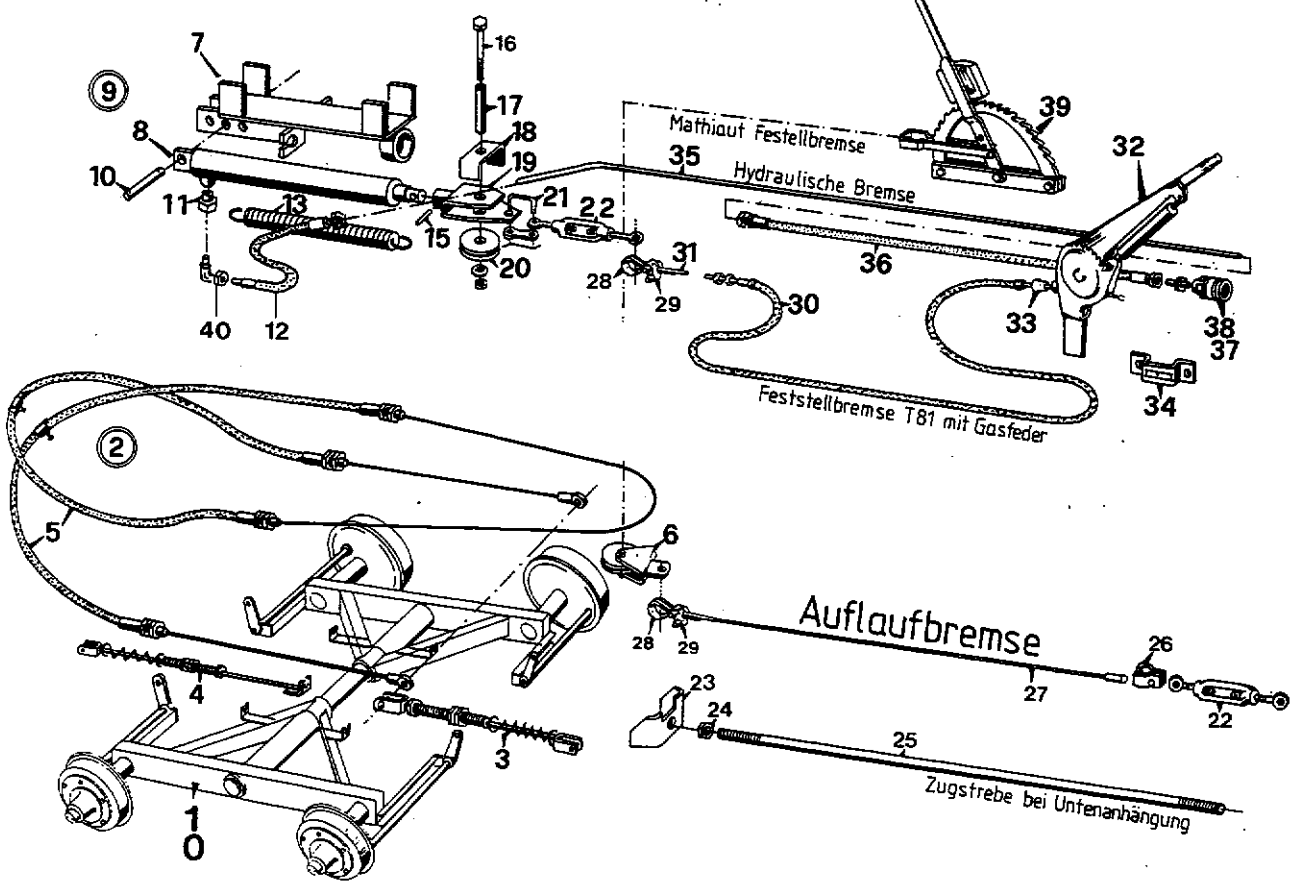
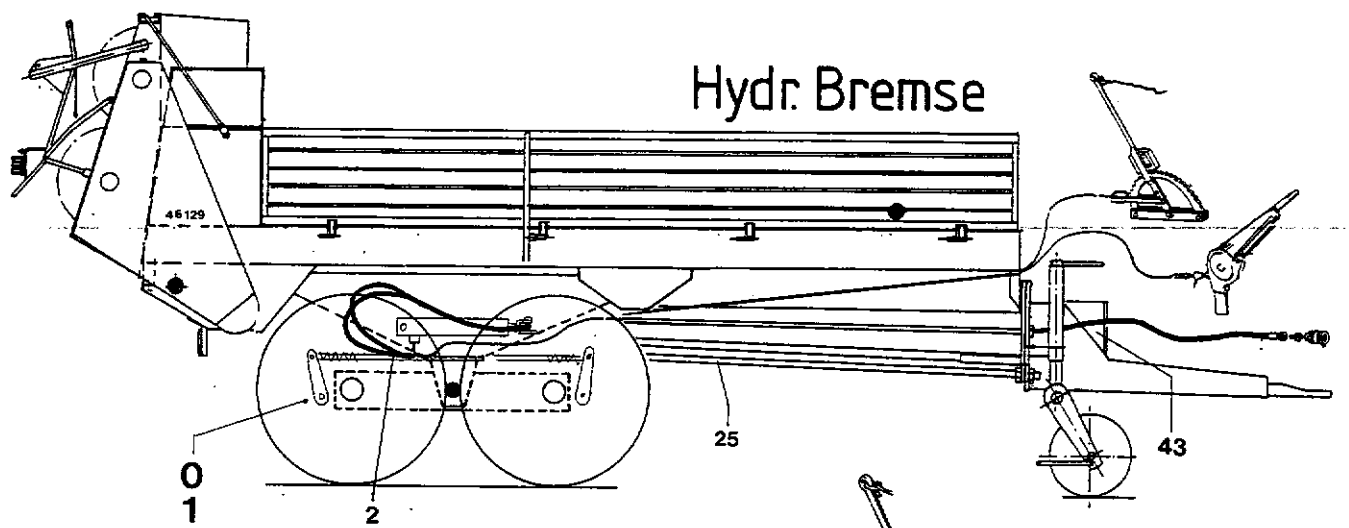
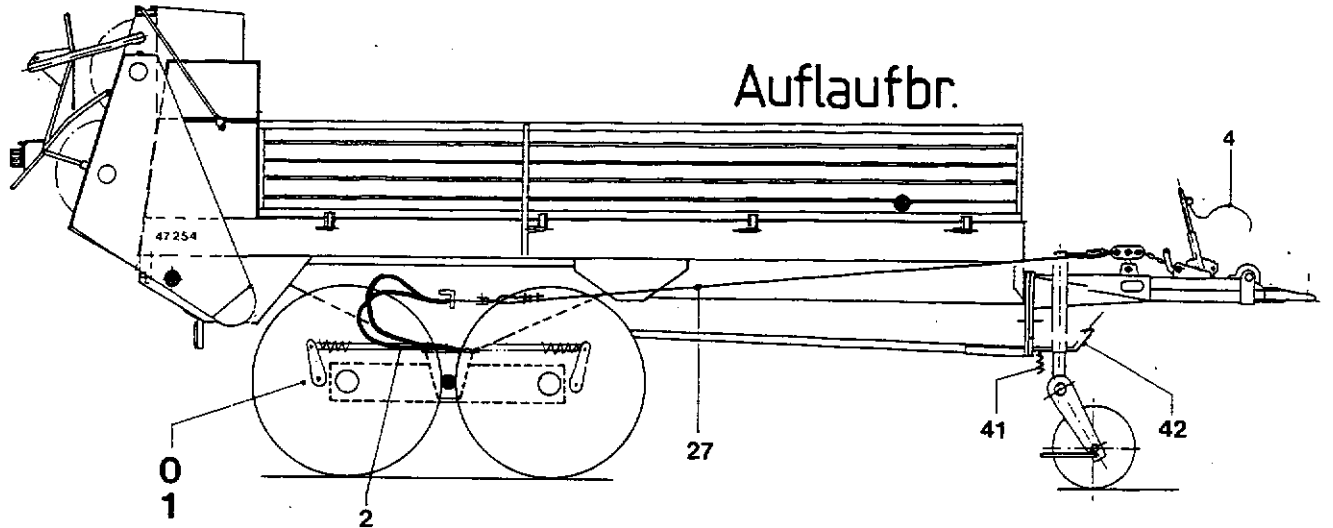
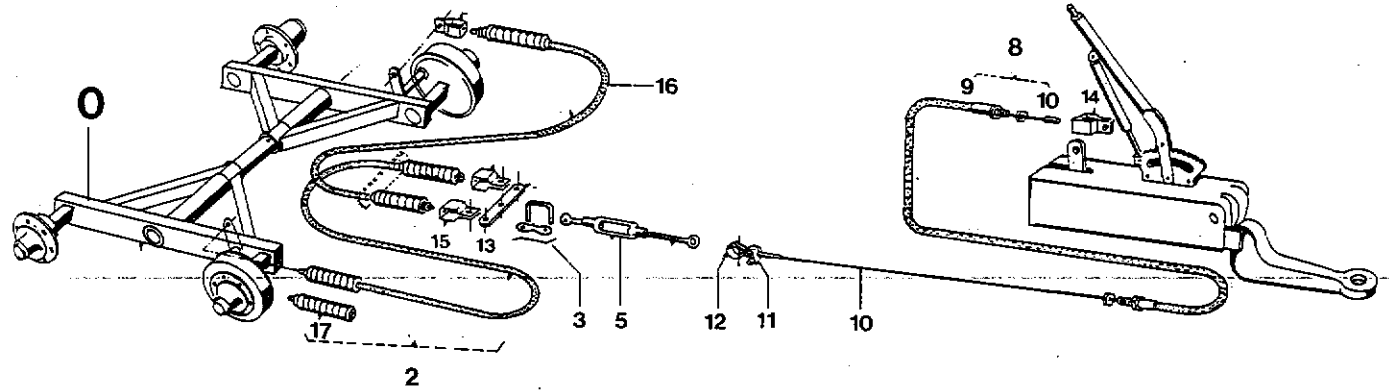
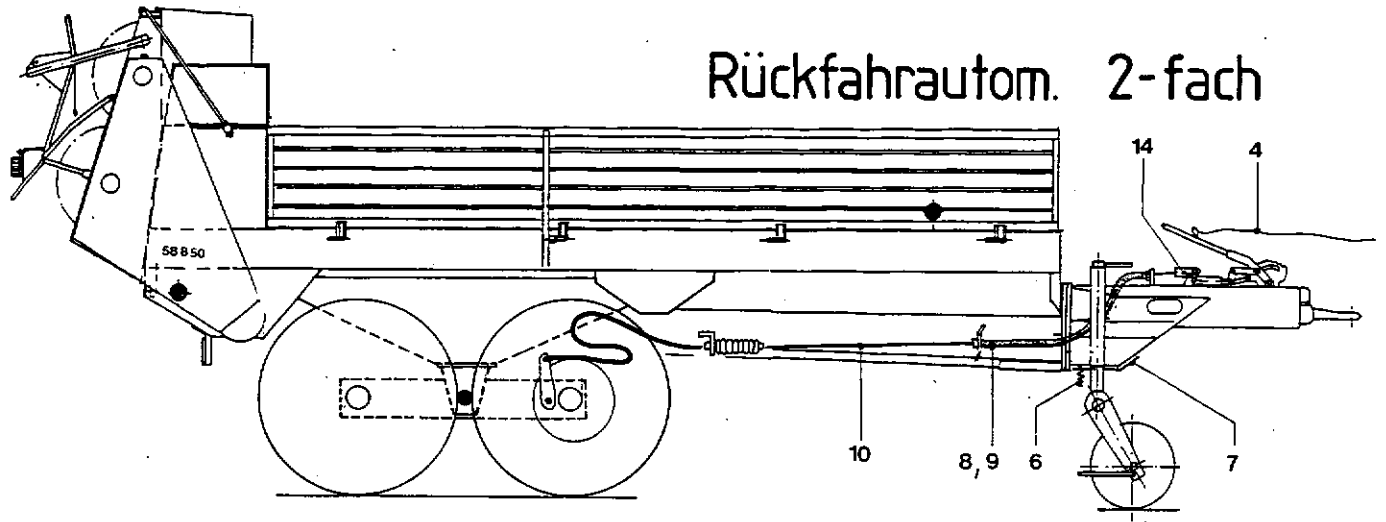


Bild Nr.	Ersatzteil Nr.	Benennung	Stückz. pr. Gr.	Bemerkung
0	61 135	Tandemachse TA PBA-St 5506 4-fach 300x60 - 1650 - 25 km/h - 8000 kp	1	ab
	47 921	Tandemachse TA GST 4406 4-fach 300x60 - 1650 - 25 km/h - 8000 kp 4-fach 300x60 - 1750 - 25 km/h - 800 kp	1 1	61 616
	43 693	Tandemachse TA GST 4406 4-fach 300x60 - 1750 - 25 km/h - 8000 kp	1	
2	43 468	Übertragungseinrichtung kpl. Pos.3-6	1	
3	48 756	Verstellgestänge	1	
4	48 757	Verstellgestänge	1	
5	48 758	Bowdenzug kpl. Hüllen u. Seil	1	
6	48 759	Führungsrolle kpl. m. Rolle	1	
7	45 110	Grundplatte	1	
8	32 952	Hydraulikzylinder	1	
◆	9	Dichtungssatz für 32 952	1	
10	45 109	Bolzen 20x85	1	
11	01 212	Gerade Einschraubverschrg.	1	
◆	12	HD-Schlauch 520	1	
13	32 945	Zugfeder 5x40x300	1	
14	05 697	Einschraubstutzen	1	
15	29 275	Spannhülse 6x40 D 1481	1	
16	05 608	6 Kt-Schraube M 12x100	1	
17	45 108	Rohr	1	
18	45 107	Bügel	1	
19	45 144	Seiltasche	1	
20	18 650	Seilrolle	1	
21	28 304	Kettenschloß	1	
22	37 567	Spannschloß kpl.	1	
23	46 125	Gegenstück Unteranhängung	1	
24	06 199	6 Kt-Mutter M 20 D 934	4	
25	46 122	Gewindestange Unterhängung	1	
26	34 730	Gabel mit Bolzen	1	
27	36 144	Bowdenzugseil 6,5x4500	1	
28	05 032	Kausche B 6,5 D 6899	1	
29	34 731	Drahtseilklemme 6,5 D 1142	3	
30	28 198	Bowdenzughülle 14x2300	1	
31	28 201	Bowdenzugseil 4,6x5600	1	
32	45 290	Seilzugbremse T 81 England	1	
33	28 196	Aufnahmestück	1	
34	28 197	Einstecktasche	1	
35	45 289	Hydraulikrohr 12x	1	
36	45 291	HD-Schlauch 2500	1	
37	38 701	Kupplungsstecker NW10 DIN-Norm	1	
38	45 292	Kupplungsstecker Franz. Norm	1	
39	43 686	Mathiaut-Feststellbremse Frankreich	1	
40	05 909	Winkel-Verschraubung	1	
41	04 087	Druckfeder	1	
42	30 214	Schutz	1	
43	46 126	Schutz	1	

Rückfahrautom. 2-fach



Rückfahrautom. 4-fach

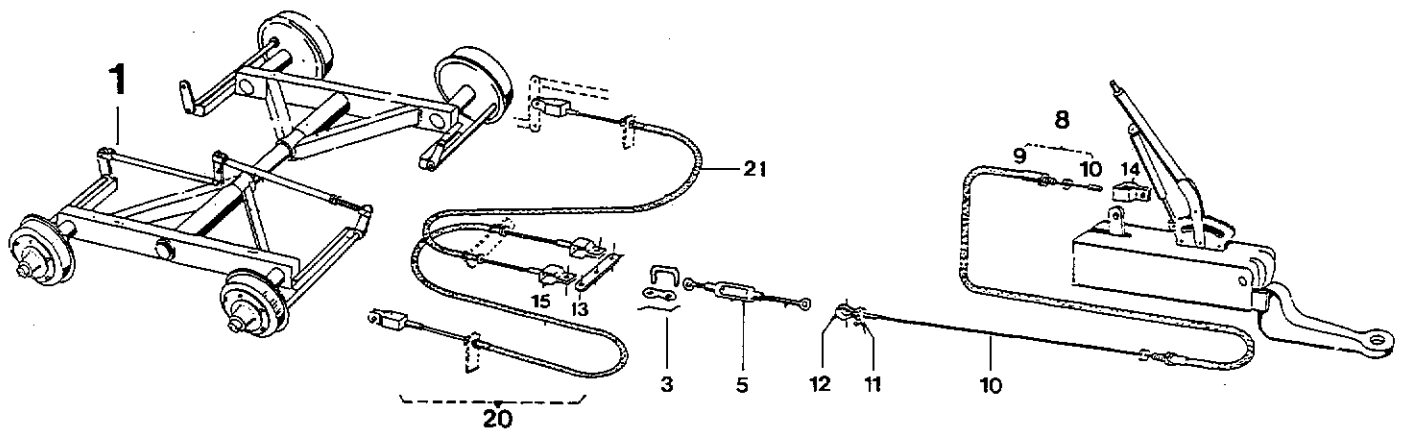
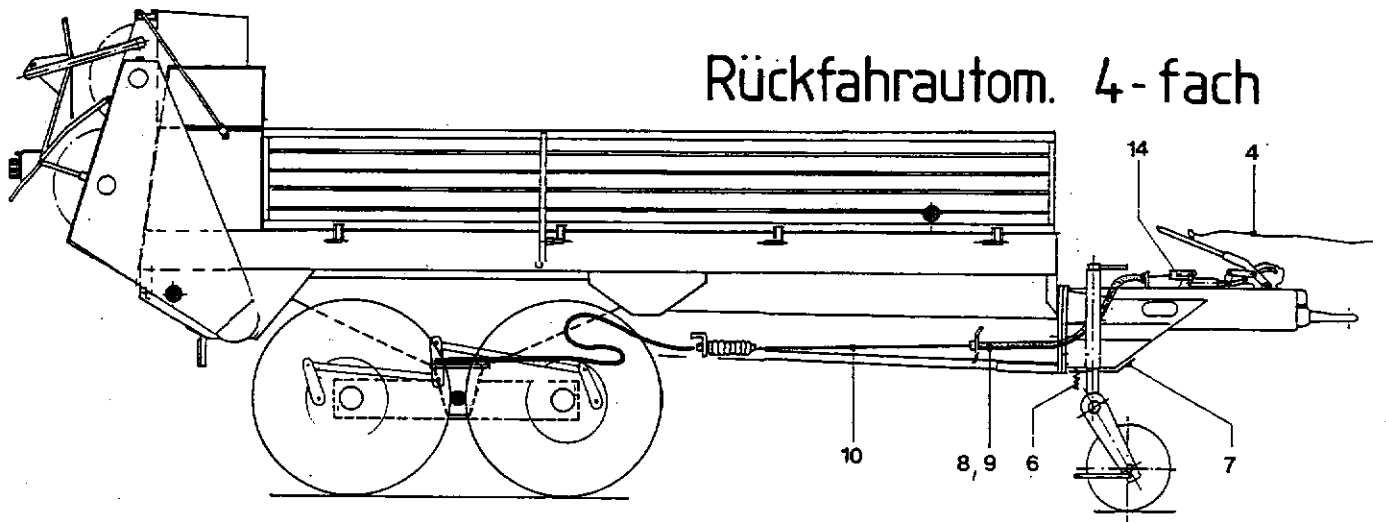
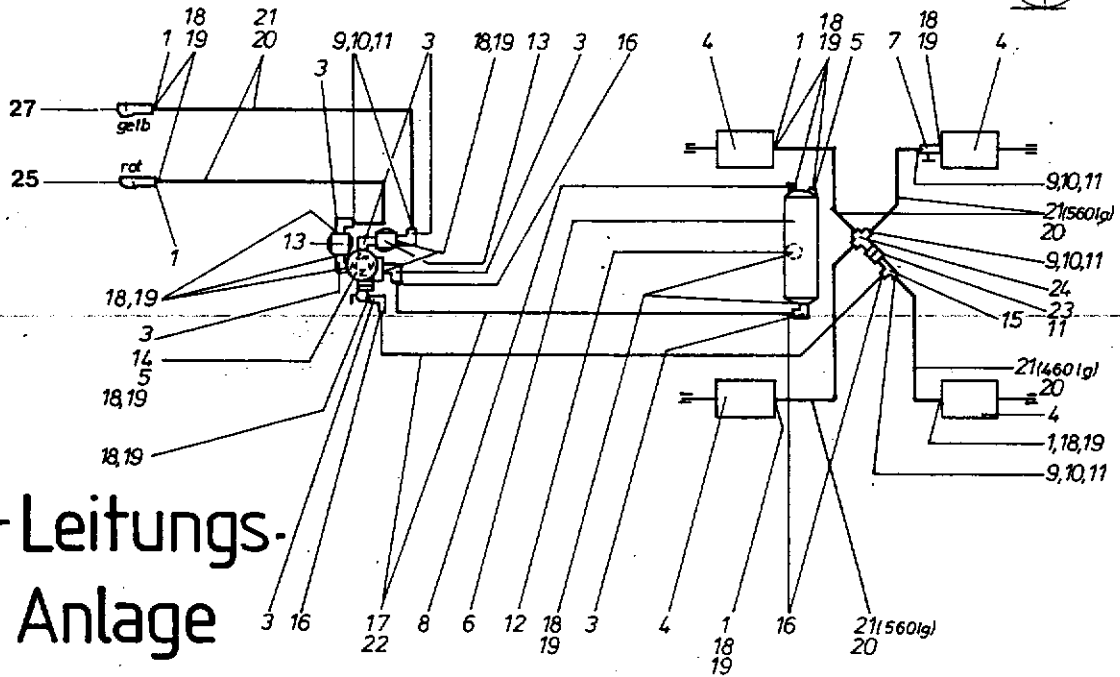
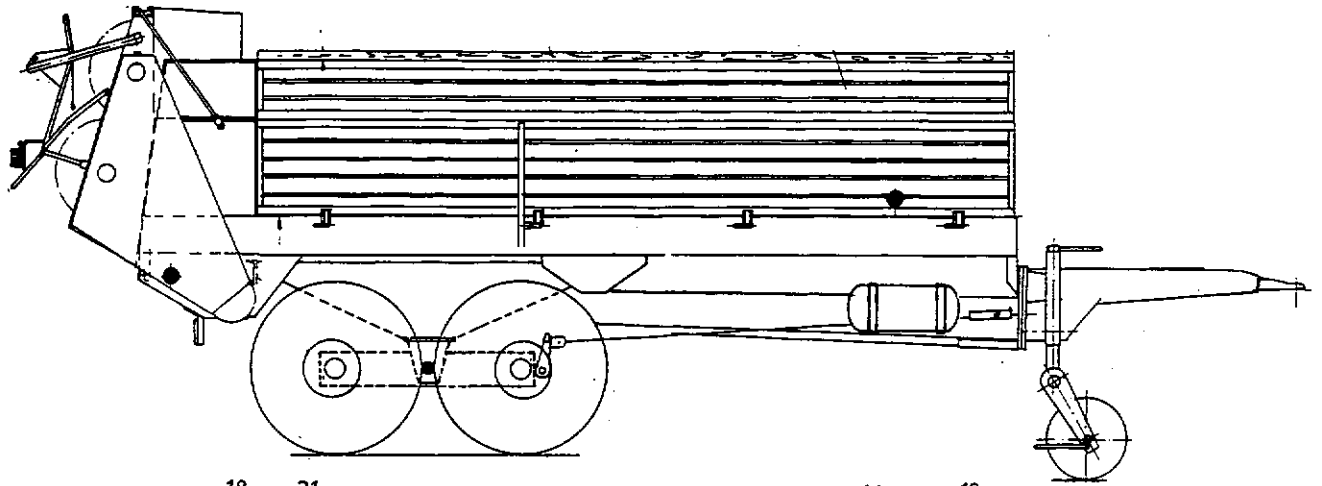


Bild Nr.	Ersatzteil Nr.	Benennung	Stückz. pr. Gr.	Bemerkung
0	60 129	Tandemachse TA ERA - ST 5506 2-fach 310x80 - 1650 - 25 km/h - 8000 kp	1	ab 90 132
	58 851	Tandemachse TA MR 4406 2-fach 310x80 - 1650 - 25 km/h - 8000 kp	1	ab 89 727
	48 399	Tandemachse TA MR 4406 2-fach 310x80 - 1650 - 25 km/h - 8000kp	1	
1	60 132	Tandemachse TA ERA-ST 5506 4-fach 300x60 - 1650 - 25 km/h - 8000 kp	1	ab 89 727
2	49 271	Übertragungseinrichtg. kpl. Typ 95 grün 15Ø	1	
3	28 304	Kettenschloß kpl.	1	
4	04 564	Zugseil 8x3000	1	
5	37 576	Spannschloß kpl.	1	
6	04 087	Druckfeder	1	
7	38 179	Schutz	1	
8	57 494	Bowdenzug kpl. 960-4500 19 Ø schwarz	1	ab 89 727
	39 650	Bowdenzug kpl. 480-4500 19 Ø schwarz	1	
9	57 493	Bowdenzughülle 19x960 schwarz	1	
	52 223	Bowdenzughülle 19x480 schwarz	1	
10	36 144	Bowdenzugseil 6,5x4500	1	
11	34 731	Drahtseilklemmen 6,5 D 11042	3	
12	05 032	Kausche B 6 D 6899	1	
13	49 434	Ausgleichhebel	1	
14	34 730	Gabel	1	
15	49 433	Klaue	4	
16	52 302	Bowdenzug Typ 95 grün 15x1545	2	
17	52 301	Faltenbalg	4	
20	60 060	Übertragungseinrichtg. kpl. schwarz 19Ø	1	ab 89 900
	49 271	Übertragungseinrichtg. kpl. Typ 95 grün 15Ø	1	
21	61 205	Bowdenzug schwarz 19x1450	1	ab 89 900
	52 392	Bowdenzug Typ 95 grün 15x1545	1	



2-Leitungs-Anlage

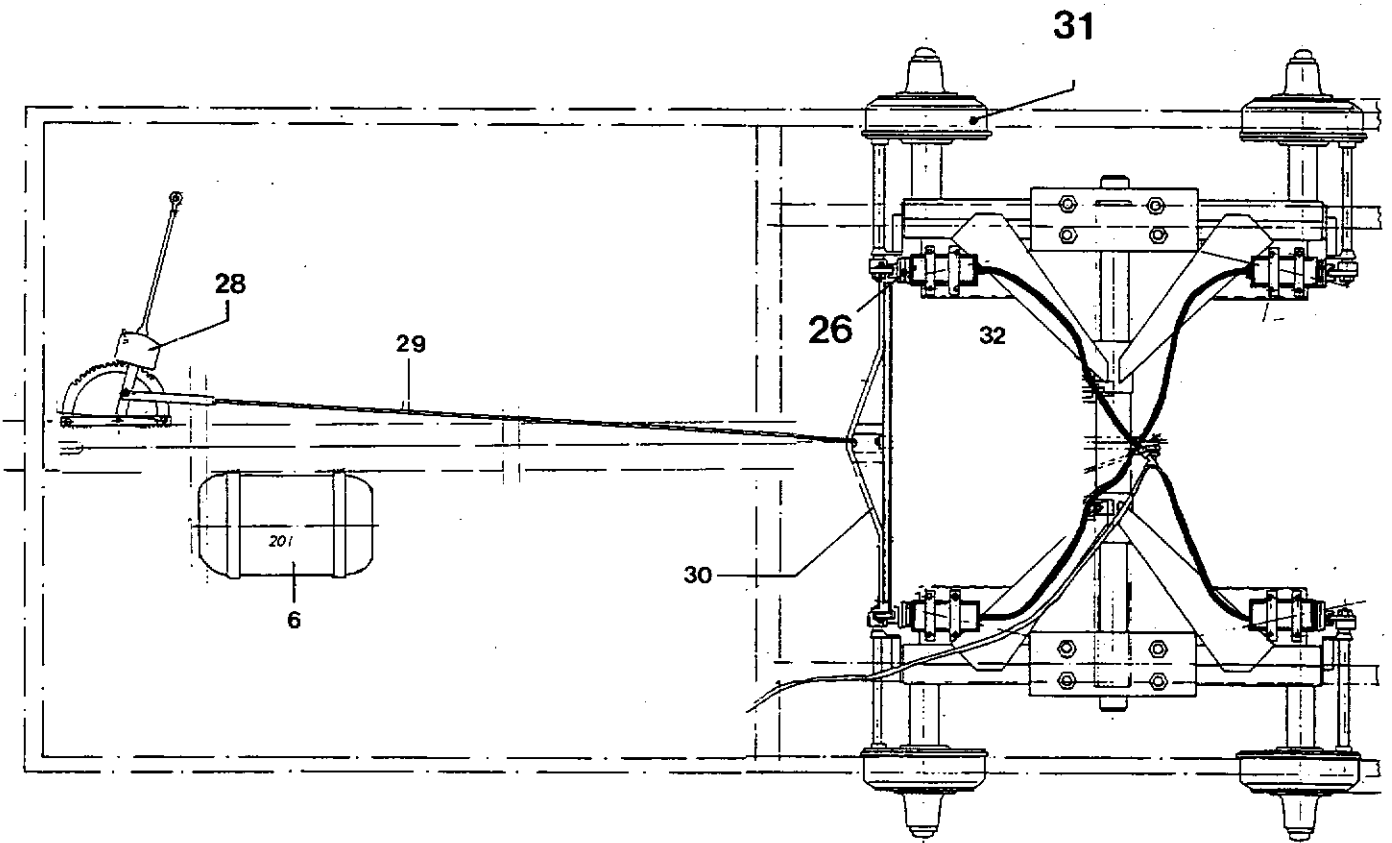


Bild Nr.	Ersatzteil Nr.	Benennung	Stückz. pr. Gr.	Bemerkung
1	34 576	Schlauchstutzen	4	
3	34 574	Winkelverschraubung	5	
4	45 262	Kolben-Bremszylinder Ø 80	4	
5	34 575	Verschlußschraube	1	
6	34 633	Luftbehälter 20 Liter	1	
7	54 177	Prüfanschluß	1	
8	34 572	Prüfanschluß	1	
9	34 577	Schlauchstutzen	6	
10	34 578	Überwurfmutter	6	
11	34 579	Dichtring Fiber	8	
12	34 018	Entwässerungsventil	1	
13	34 565	Leitungsfiter	1	
14	34 566	Anhängerbremsventil	1	
15	54 179	T-Stück	1	
16	34 017	Einsteckhülse	4	
17	33 995	Kunststoffrohr 15x1,5	x	
18	33 996	Druckring	14	
19	33 997	O-Ring	14	
20	33 999	Schlauchschele	10	
21	34 580	Schlauch 13x6	x	
22	34 556	Rohrschele	12	
23	54 178	Übergangsstück	1	
24	54 180	Kreuzstück	1	
25	34 563	Kupplungskopf rot-2	1	
26	61 207	Faltbalg	4	
27	34 564	Kupplungskopf gelb-2	1	
28	43 686	Mathiaut-Feststellbr.	1	
29	43 677	Bremsseil 5x5700	1	
30	58 740	Verbindungsstrebe	1	
31	63 234	Tandemachse m. Konsolen TA PBA-ST 5506 4-fach 300x60 - 1650 - 25 km/h - 8000 kp (Achse ohne Konsolen = Nr. 61 135)	1	
32	53 953	Konsole	2	
	53 954	Konsole	2	

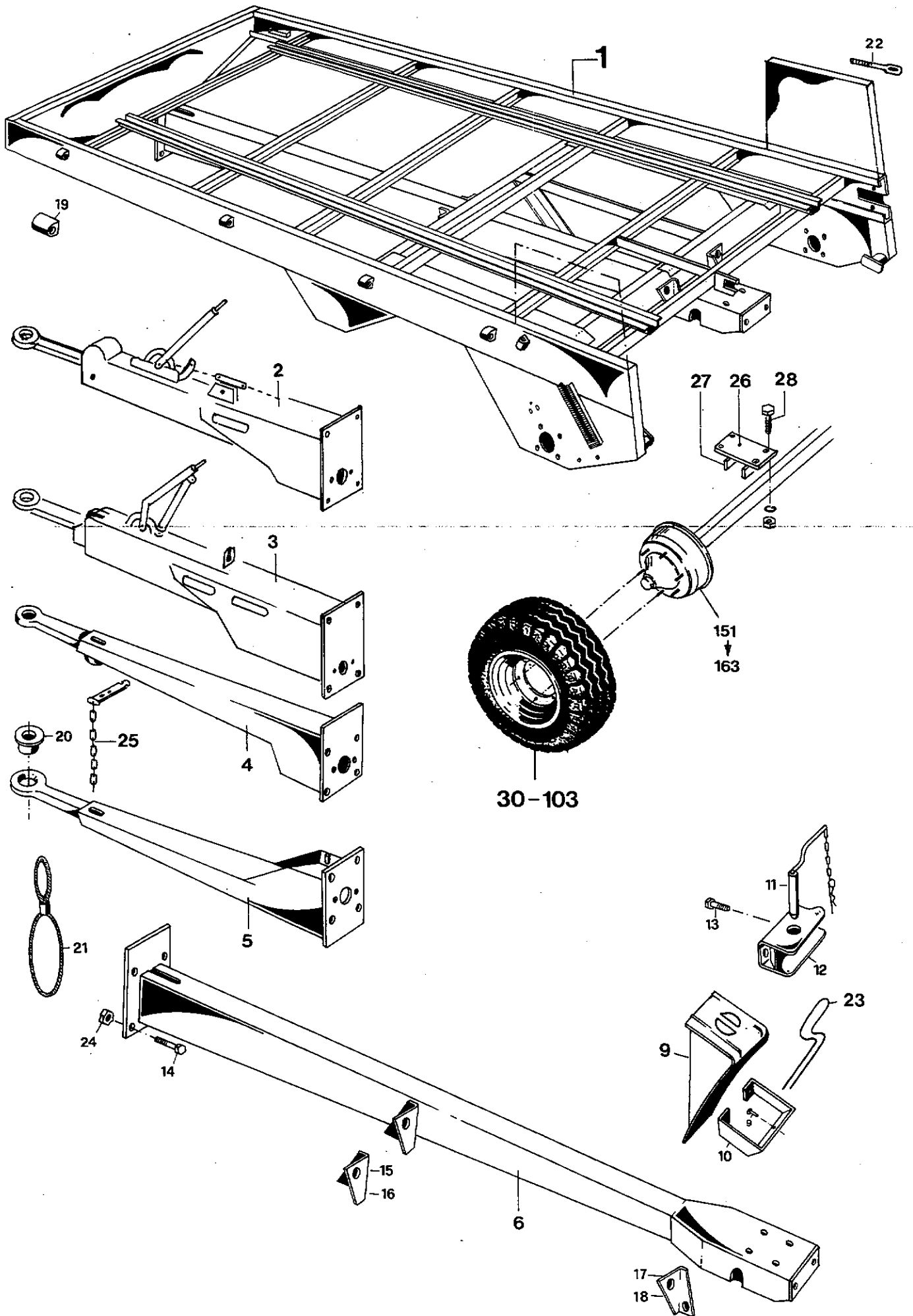


Bild Nr.	Ersatzteil Nr.	Benennung	Stückz. pr. Gr.	Bemerkung
1	60 680	Rahmen	1-	ab Nr.90 052
	57 477	Rahmen	1-	ab Nr.87 604
	47 868	Rahmen	1-	
	47 287	Rahmen	1-	
2	52 239	Zugdeichsel	1	ab 1988
	30 894	Zugdeichsel	1	
3	47 305	Deichsel Rückfahraut.	1	
4	30 192	Deichsel	1	
5	30 189	Deichsel	1	
6	57 270	Deichsel	1+	ab Nr.87 604
	14 537	Deichsel	1-	
9	34 638	Unterlegkeil	2	
10	62 024	Tasche	2	
11	08 494	Bolzen	1	
12	04 570	Kupplung	1	
13	05 709	6Kt-Schraube	2	
14	58 121	6Kt-Schraube	4	
15	14 490	Knoten	1	
16	14 491	Knoten	1	
17	14 494	Knoten	1	
18	14 493	Knoten	1	
19	14 295	Boch	10	
20	08 554	Buchse	1	
21	06 393	Fangschlaufe	1	
22	06 618	Oesenschraube	2	
23	34 962	Feder	2	
24	04 702	6 Kt-Mutter	4	
25	49 270	Gelenkwellenhalterung	1	
26	54.728	Achsplatte	2	
27	00 747	Flachstahl	4	
28	05 709	6Kt-Schraube	8	
30	13 844	Rad kpl.	2	
31	13 896	Reifen	2	
32	04 362	Schlauch	2	
33	04 369	Felge 6761	2	
40	37 865	Rad kpl.	2	
41	37 866	Reifen	2	
42	32 884	Schlauch	2	
43	32 885	Felge 6861	2	
50	13 847	Rad kpl.	2	
51	13 899	Reifen	2	
52	10 642	Schlauch	2	
53	10 643	Felge 6906	2	
60	36 966	Rad kpl.	2	
61	36 967	Reifen	2	
62	43 540	Schlauch	2	
63	30 358	Felge 6808-7	2	
70	30 909	Rad kpl.	2	
71	30 910	Reifen	2	
72	04 363	Schlauch	2	
73	30 358	Felge 6808-7	2	
80	13 853	Rad kpl.	2	
81	13 905	Reifen	2	
82	10 618	Schlauch	2	
83	10 616	Felge Pr. 1815	2	
90	30 390	Rad kpl.	2	
91	30 391	Reifen	2	
92	13 940	Schlauch	2	
93	30 358	Felge 6808-7	2	
100	37 165	Rad kpl.	2	
101	13 906	Reifen	2	
102	13 834	Schlauch	2	
103	30 359	Felge o. 8725	2	
Achsen für E60				
151	55 126	Bremsachse f. Auflbr.	1+	ab 90 132
	36 912	Bremsachse f. Auflbr.	1-	bis 90 131
152	51 439	Bremsachse f. Rückf.	1	
153	59 460	Bremsachse f. Rückf. + Nokia ERA 7006, 310x80	1	
Achsen für E70				
161	58 830	Bremsachse f. Auflbr.	1+	ab 89 727
	36 913	Bremsachse f. Auflbr.	1-	bis 89 726
162	51 438	Bremsachse f. Rückf.	1	
163	59 460	Bremsachse f. Rückf. + Nokia ERA 7006, 310x80	1	

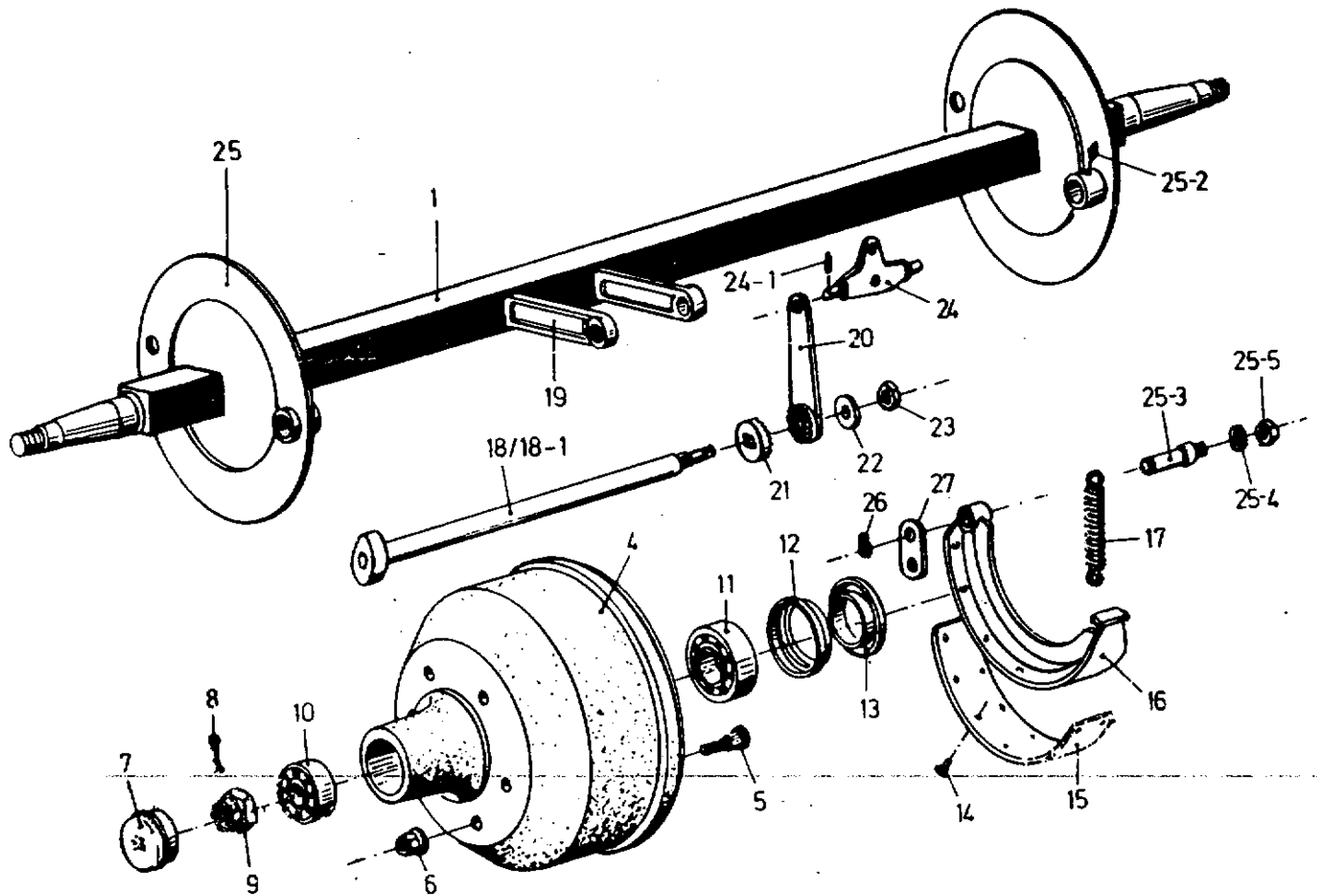


Bild Nr.	Ersatzteil Nr.	Benennung	Stückz. pr. Gr.	Bemerkung
Achse Nr. 36 912, B 408-76, GMS 5006				
0	36 912	Bremsachse Typ: GMS 5006-Auflaufbr. 1650 - 400x80 - 25 km/h - 5500 kp	1	bis Nr. 90 131
1	48 753	Achskörper mit	1	
4	36 203	Bremstrommel	2	
5	32 301	Riffelbolzen	12	REB 18x1,5x52
6	03 318	Kugelnutmutter a 18	12	
7	32 296	Radkappe	2	
8	03 321	Splint	2	5x45/94
9	04 730	Kronenmutter	2	M 27x1,5/937
10	05 876	Kegelrollenlager	2	außen 32207
11	36 204	Kegelrollenlager	2	innen 32211
12	36 205	Labyrinthring	2	
13	36 206	Stößring	2	
14	05 873	Niet	40	8x15/338
15	36 005	Bremsbelag	4	
16	36 220	Bremsbacke	4	
17	36 006	Bremsbackenfeder	2	
18	48 750	Bremsnockenwelle	1	links
18/1	48 751	Bremsnockenwelle	1	rechts
19	45 144	Nockenlager	2	
20	36 007	Bremshebel	2	
21	45 145	Zahnscheibe	2	
22	45 146	Federscheibe B24/137	2	
23	05 875	6 Kt-Mutter	2	M 24x1,5/936
24	36 008	Traverse	1	
24/1	32 217	Splint 4,5x40/94	1	
25	45 148	Bremshaltzscheibe mit Buchse	2	
25/2	29 086	Kegelschmiernippel	2	H 1 - S 10
25/3	45 147	Bremsbackenbolzen	4	
25/4	29 552	Federring	4	A 24/127
25/5	05 875	6 Kt-Mutter	4	M 24x1,5/936
26	27 743	Sicherungsring	4	28x1,5/471
27	45 149	Lasche	2	
Achtung: genaue Achs-Typenschildangaben notwendig.				

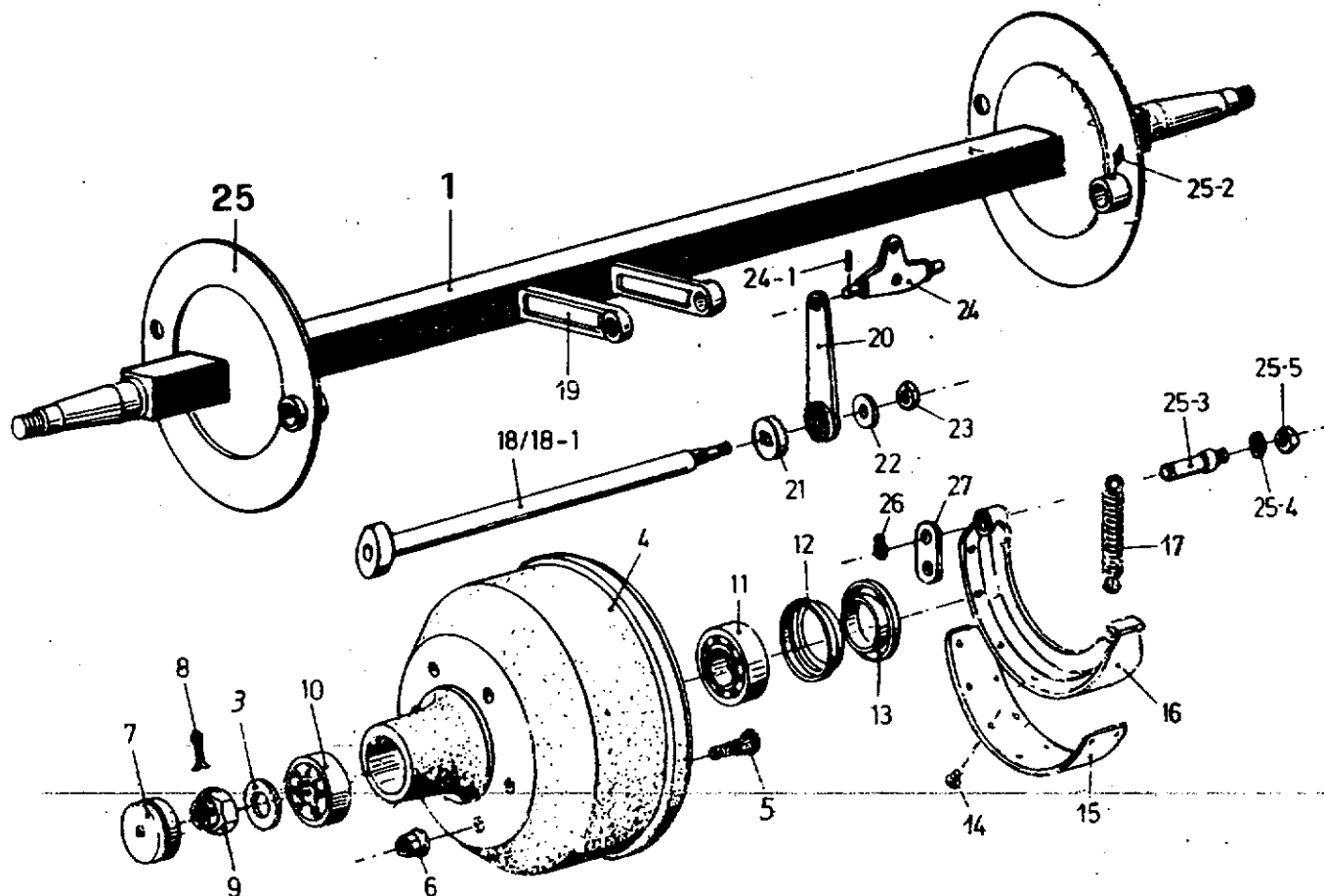


Bild Nr.	Ersatzteil Nr.	Benennung	Stückz. pr. Gr.	Bemerkung
Achse Nr. 36 913, B 408, GMS 7006				
0	36 913	Bremsachse Typ: GMS 7006 - Auflaufbr. 1650 - 400x80 - 25 km/h - 7000 kp. Normalreifen	1	bis Nr.89 726
1	48 746	Achskörper mit Pos. 19 u. 25	2	
3	48 747	Scheibe	2	
4	43 088	Bremstrommel	2	
5	32 301	Riffelbolzen	12	
6	03 318	Kugelbundmutter	12	
7	48 748	Radkappe	2	
8	37 967	Splint	2	
9	45 150	Kronenmutter	2	
10	40 556	Kegelrollenlager	2	
11	36 015	Kegelrollenlager	2	
12	36 012	Ringträger	2	
13	45 152	Stoßring	2	
14	05 873	Niet	40	
15	36 005	Bremsbelag	4	
16	48 749	Bremsbacke	4	
17	36 006	Bremsbackenfeder	2	
18	48 750	Bremsnockenwelle	1	links
18/1	48 751	Bremsnockenwelle	1	rechts
19	45 144	Nockenlager	2	
20	36 007	Bremshebel	2	
21	45 145	Zahnscheibe	2	
22	45 146	Federscheibe	2	
23	05 875	6 Kt-Mutter	2	
24	36 008	Traverse	1	
24/1	32 217	Splint 4,5x40/94	2	
25	45 148	Bremshältescheibe mit Buchse	2	
25/2	29 086	Kegelschmiernippel	2	
25/3	45 147	Bremsbackenbolzen	4	
25/4	29 552	Federring	4	
25/5	05 875	6 Kt-Mutter	4	
26	27 743	Sicherungsring	4	
27	45 149	Lasche	2	
Achtung: genaue Achs-Typenschildangaben notwendig.				

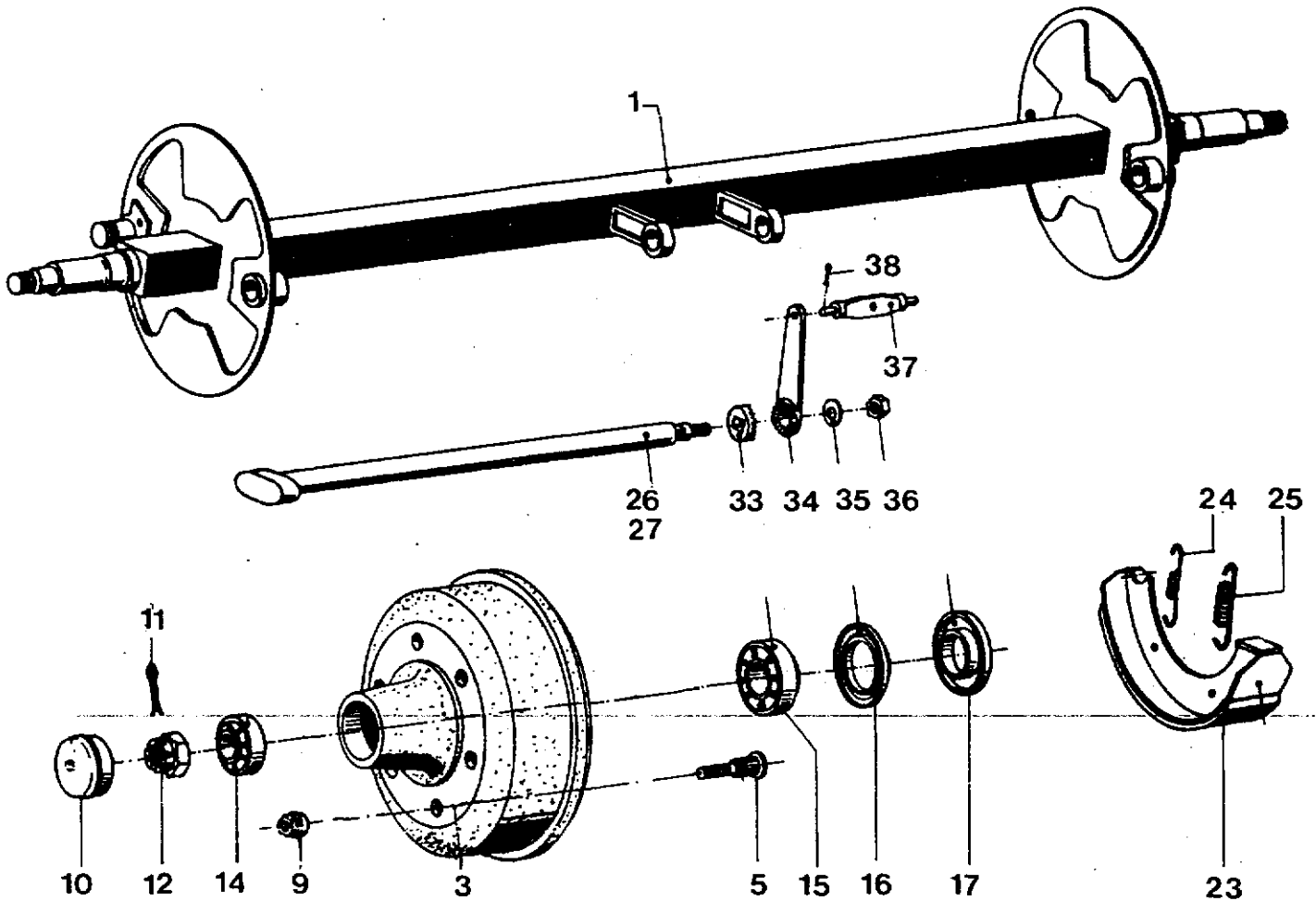


Bild Nr.	Ersatzteil Nr.	Benennung	Stückz. pr. Gr.	Bemerkung
Achse Nr. 55 126, B 356-86, PB 5006				
0	55 126	Bremsachse, Typ:PB 5006 - Auflaufbr. 1650 - 350x60 - 25 km/h - 6000 kp	1	ab 90 132
1	63 227	Achskörper 70	1	
3	36 203	Bremstrommel 350x60	2	
5	32 301	Riffelbolzen 18x1,5x52	12	
9	03 318	Kugelbundmutter A 18	12	
10	32 296	Radkappe 72	2	
11	03 321	Splint 5x45	2	
12	04 730	Kronenmutter M 27x1,5 D 937	2	
14	05 876	Kegelrollenlager 32 207	2	
15	36 204	Kegelrollenlager 32 211	2	
16	36 205	Labyrinthring	2	
17	36 206	Stoßring	2	
23	63 228	Bremsbacke mit Belag	4	
24	52 788	Zugfeder	2	
25	36 212	Zugfeder	2	
26	63 229	Bremsnockenwelle links	1	
27	63 230	Bremsnockenwelle rechts	1	
33	45 145	Zahnscheibe	2	
34	36 007	Bremshebel 175	2	
35	45 146	Federscheibe B 24 D 137	2	
36	05 875	6 Kt-Mutter M 24x1,5 D 936	2	
37	58 841	Traverse	1	

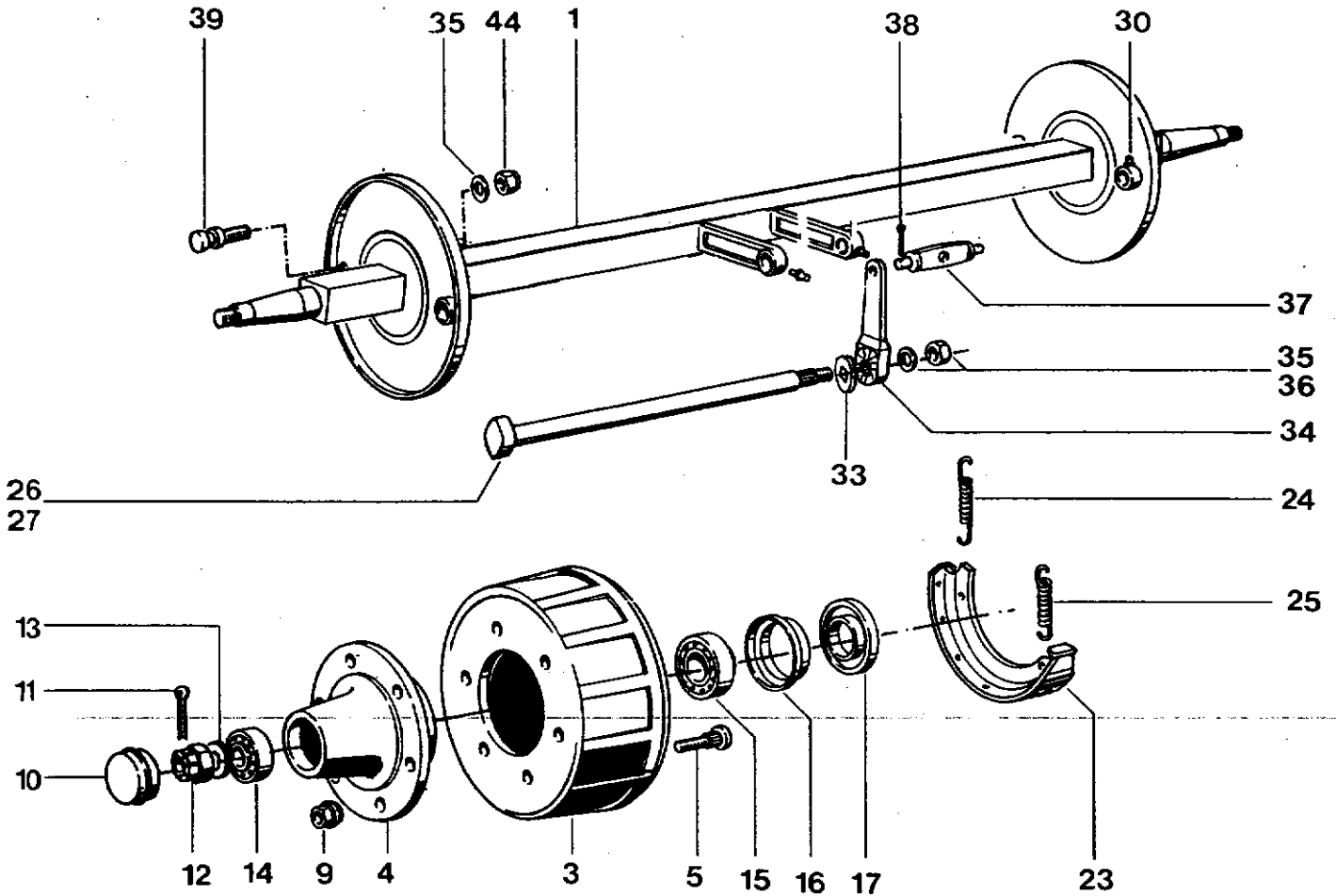


Bild Nr.	Ersatzteil Nr.	Benennung	Stückz. pr. Gr.	Bemerkung
Achse Nr. 58 830, B 318-83/BI, PBA 6006				
0	58 830	Bremsachse, Typ: PBA 6006 - Auflaufbr. 1650 - 310x80 - 25 km/h - 7700 kp	1	ab Nr.89 727
1	58 832	Achskörper 75	1	
3	58 831	Bremstrommel 310x80	2	
4	58 833	Radnabe	2	
5	52 996	Riffelbolzen	12	
9	03 318	Kugelbundmutter A 18	12	
10	58 834	Radkappe 90	2	
11	37 967	Splint 6x65	2	
12	45 150	Kronenmutter M 36x1,5	2	
13	48 747	Scheibe	2	
14	05 119	Kegelrollenlager 30 210	2	
15	36 015	Kegelrollenlager 32 014x	2	
16	58 837	Labyrinthring	2	
17	58 838	Stoßring	2	
23	58 839	Bremsbacke mit Belag	4	
24	58 840	Zugfeder	2	
25	36 006	Zugfeder	2	
26	58 835	Bremsnockenwelle lks. 897	1	
27	58 836	Bremsnockenwelle re. 437	1	
33	45 145	Zahnscheibe	2	
34	36 007	Bremshebel	2	
35	45 146	Federscheibe B 24 D 137	2	
36	05 875	6 Kt-Mutter M 24x1,5 D 936	2	
37	58 841	Traverse	1	
39	58 842	Bremsbackenbolzen	2	
44	52 795	6 Kt-Mutter VM 24x1,5 D 980	2	

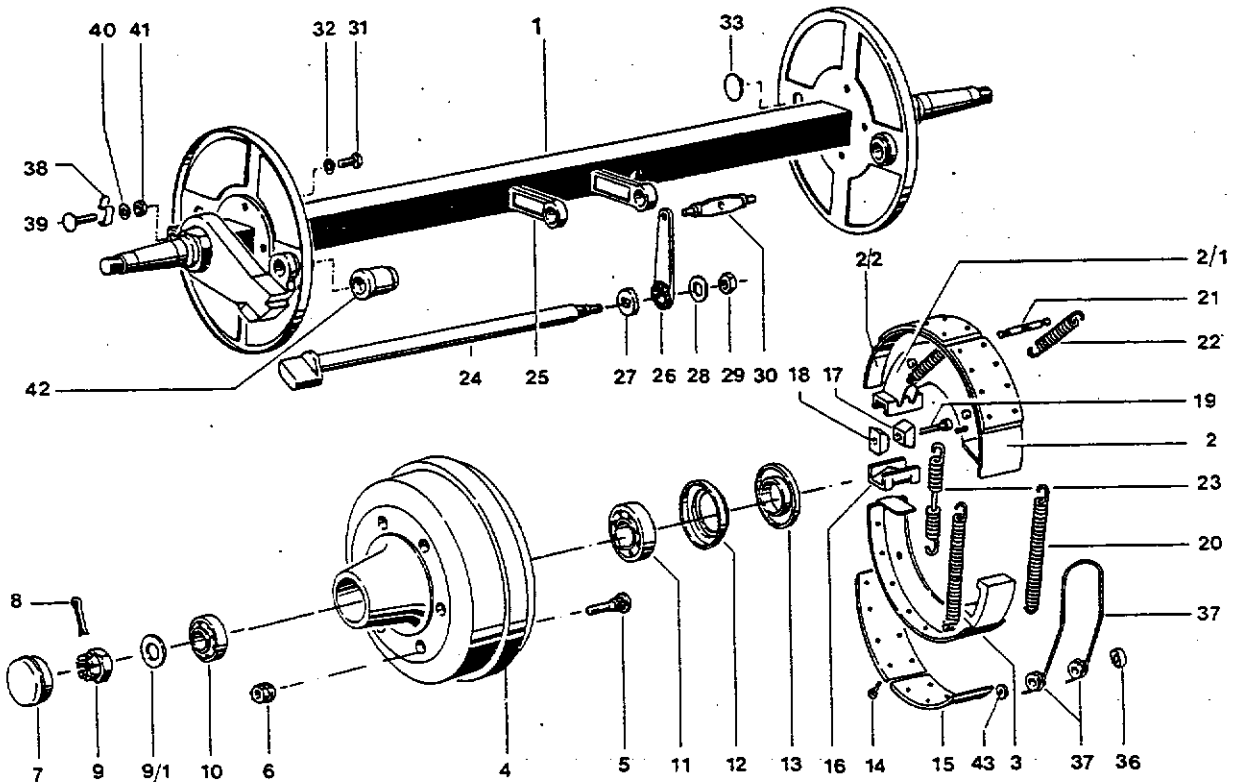


Bild Nr.	Ersatzteil Nr.	Benennung	Stückz. pr. Gr.	Bemerkung
Achse Nr. 51 439, SN 318 R, ER 6506				
0	51 439	Bremsachse, Typ: ER 6506 - Rückfahraut. 1650 - 310x80 - 25 km/h - 6500 kp	1	ab 88 300
1	63 232	Achskörper	1	
2	52 182	Primär-Bremsbacke	2	
2/1	52 180	Zuspannsteg	2	
2/2	52 181	Bremsbelagträger	2	
3	52 182	Sekundär-Bremsbacke	2	
4	63 233	Bremstrommel	2	
5	32 301	Riffelbolzen	12	
6	03 318	Kugelbundmutter	12	
7	58 834	Radkappe	2	
8	37 967	Splint	2	
9	45 150	Kronenmutter	2	
9/1	48 747	Scheibe	2	
10	05 119	Kegelrollenlager	2	
11	62 111	Kegelrollenlager	2	
12	62 112	Labyrinthring	2	
13	62 113	Stößring	2	
14	52 186	Niet	64	B 6x12 D 7338
15	52 163	Bremsbelag	8	
16	52 170	Seitenteil	2	
17	52 172	Keil I	2	
18	52 171	Keil II	2	
19	28 941	Zyl.-Schraube	2	10x70 D 912
20	52 176	Zugfeder I	4	
21	52 173	Federbolzen	2	
22	52 174	Zugfeder	4	
23	52 175	Zugfeder	2	
24	63 223	Bremsnockenwelle	1	lks. 615
24/1	63 224	Bremsnockenwelle	1	re. 1015
25	52 167	Nockenlager	2	
26	52 169	Bremshebel	2	100
27	52 168	Zahnscheibe	2	
28	32 218	Federscheibe	2	B 20 D 137
29	04 702	6 Kt.-Mutter	2	M 20x1,5 D 934
30	36 213	Traverse	1	
31	63 225	Gew.-Schneidschraube	8	
32	03 734	Federring	8	A 8 D 127
33	52 184	Deckel	2	
34	62 110	Radnabe	2	
36	63 226	Rolle	4	
37	52 178	Federbügel	2	
38	52 183	Bügel	2	
39	05 552	Flachrundschr.	2	8x40 D 603
40	14 483	Scheibe	2	8,4 D 7349
41	57 761	6 Kt.-Mutter	2	M 8 D 980
42	52 185	Manschette	2	
43	62 096	Klemmscheibe	4	12

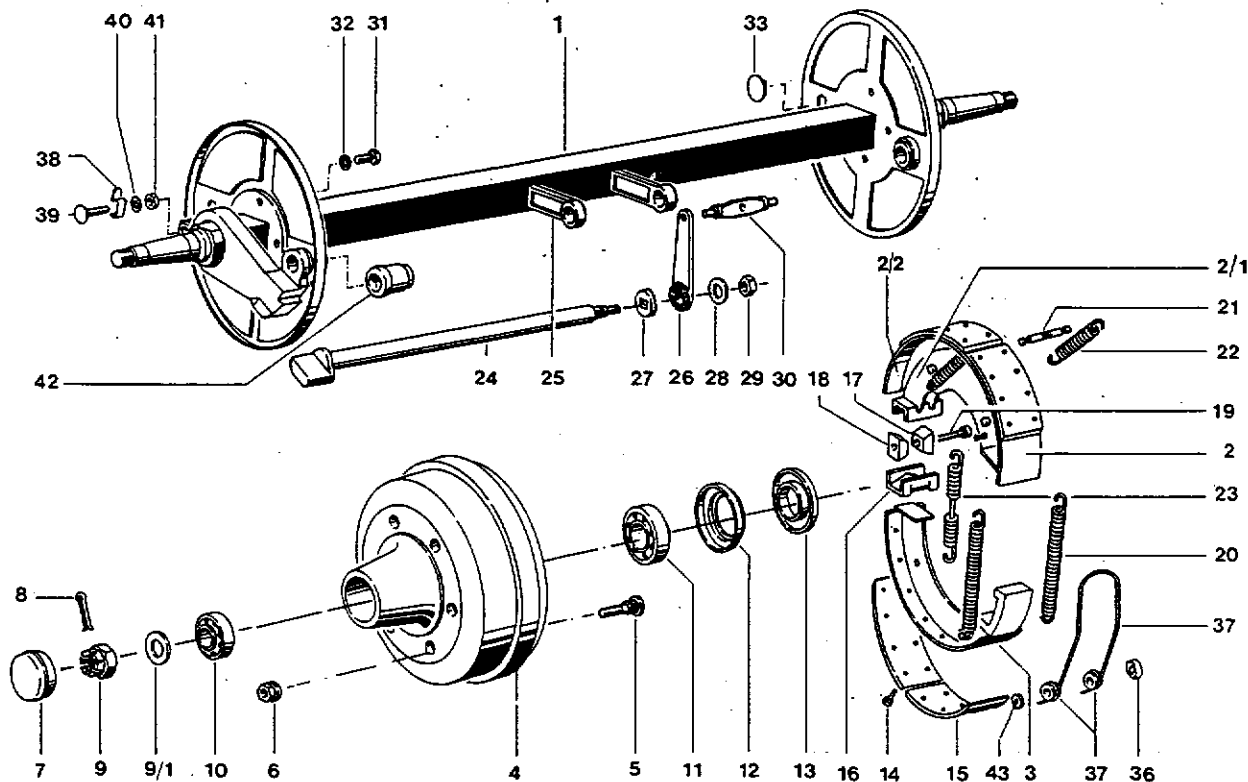
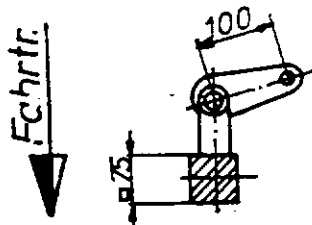
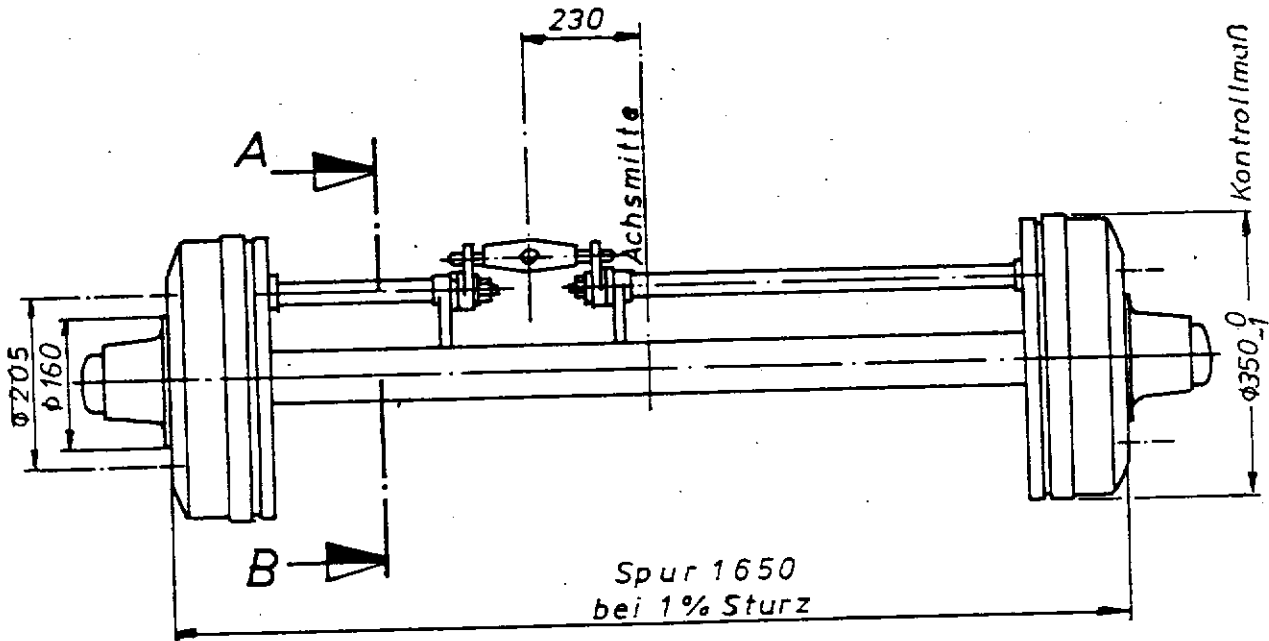
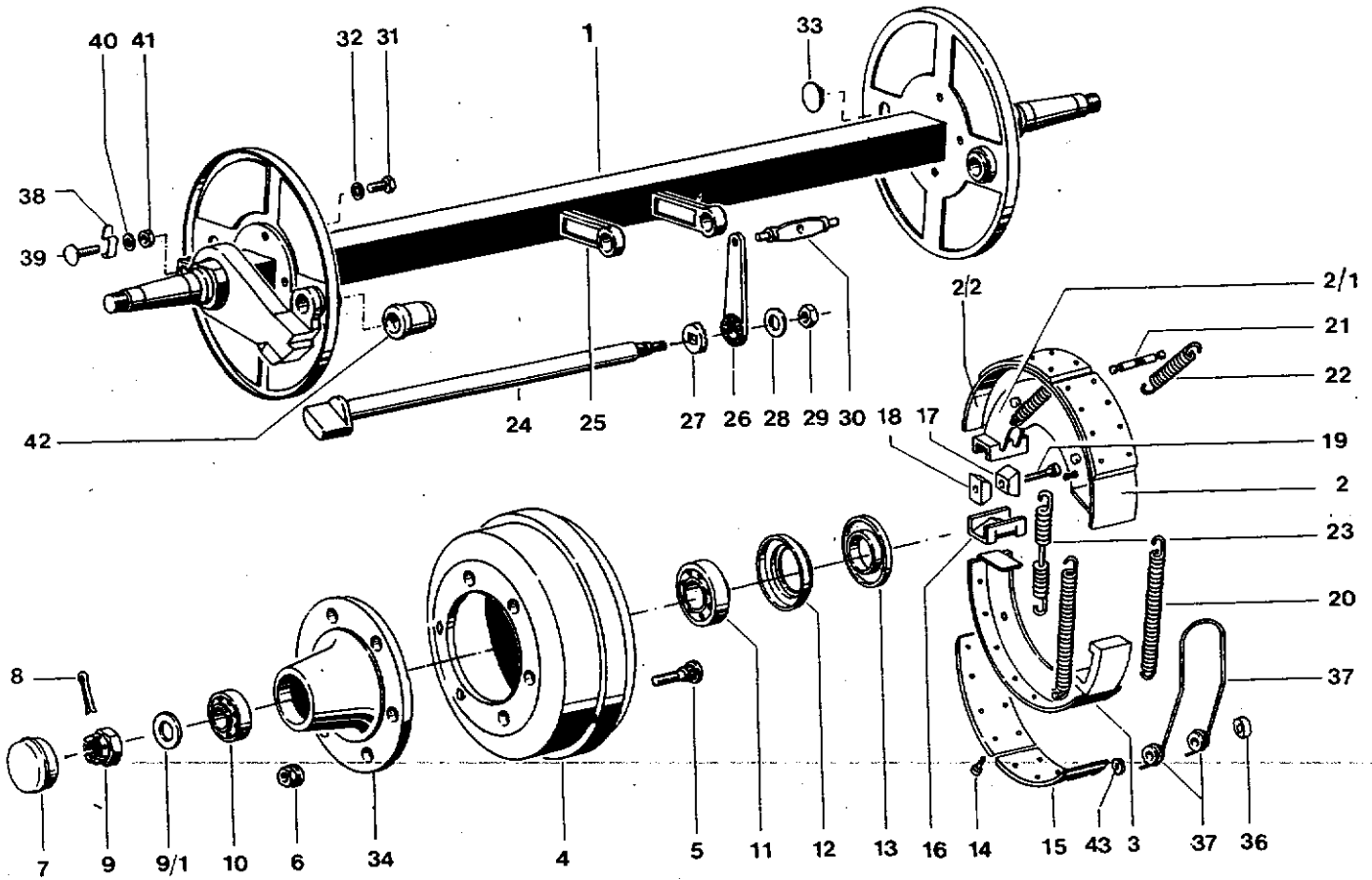


Bild Nr.	Ersatzteil Nr.	Benennung	Stückz. pr. Gr.	Bemerkung
Achse Nr. 51 438, SN 318 R, ER 7006				
0	51 438	Bremsachse, Typ: ER 7006 - Rückfahraut. 1650 - 310x80 - 25 km/h - 7000 kp	1	ab 88 300
1	63 231	Achskörper	1	
2	52 182	Primär-Bremsbacke	2	
2/1	52 180	Zuspannsteg	2	
2/2	52 181	Bremsbelagträger	2	
3	52 182	Sekundär-Bremsbacke	2	
4	63 233	Bremstrommel	2	310x80
5	32 301	Riffelbolzen	12	18x1,5x52
6	03 318	Kugelbundmutter	12	A 18
7	58 834	Radkappe	2	90
8	37 967	Splint	2	6x65
9	45 150	Kronenmutter	2	M 36x1,5
9/1	48 747	Scheibe	2	
10	05 119	Kegelrollenlager	2	30 210
11	62 111	Kegelrollenlager	2	30 213
12	62 112	Labyrinthring	2	
13	62 113	Stößring	2	
14	52 186	Niet	64	B 6x12 D 7338
15	52 163	Bremsbelag	8	
16	52 170	Seitenteil	2	
17	52 172	Keil I	2	
18	52 171	Keil II	2	
19	28 941	Zyl.-Schraube	2	10x70 D 912
20	52 176	Zugfeder I	4	
21	52 173	Federbolzen	2	
22	52 174	Zugfeder	4	
23	52 175	Zugfeder	2	
24	63 223	Bremsnockenwelle	1	lks. 615
24/1	63 224	Bremsnockenwelle	1	re. 1015
25	52 167	Nockenlager	2	
26	52 169	Bremshebel	2	100
27	52 168	Zahnscheibe	2	
28	32 218	Federscheibe	2	B 20 D 137
29	04 702	6 Kt-Mutter	2	M 20x1,5 D 934
30	36 213	Traverse	1	
31	63 225	Gew.-Schneidschraube	8	
32	03 734	Federring	8	A 8 D 127
33	52 184	Deckel	2	
34	62 110	Radnabe	2	
36	63 226	Rolle	4	
37	52 178	Federbügel	2	
38	52 183	Bügel	2	
39	05 552	Flachrundschr.	2	8x40 D 603
40	14 483	Scheibe	2	8,4 D 7349
41	57 761	6 Kt-Mutter	2	M 8 D 980
42	52 185	Manschette	2	
43	62 096	Klemmscheibe	4	12



Schnitt A-B

Für Ber. 500155-15 (NOKIA)
mit Felge 16.00x155

Bild Nr.	Ersatzteil Nr.	Benennung	Stückz. pr. Gr.	Bemerkung
Achse Nr. 59 460				
SN 318 R, ERA 7006				
0	59 460	Bremsachse, Typ: ERA 7006 - Rückfahraut. 16500 - 310x80 - 25 km/h - 7000 kp Noika	1	ab 89 800
1	63 221	Achskörper 75	1	
2	52 182	Primär-Bremsbacke	2	
2/1	52 180	Zuspannsteg	2	
2/2	52 181	Bremsbelagträger	2	
3	52 182	Sekundär-Bremsbacke	2	
4	62 109	Bremstrommel 310x80	2	
5	63 222	Riffelbolzen 18x1,5x70	12	
6	03 318	Kugelbundmutter A 18	12	
7	58 834	Radkappe 90	2	
8	37 967	Splint 6x65	2	
9	45 150	Kronenmutter M 36x1,5	2	
9/1	48 747	Scheibe	2	
10	05 119	Kegeirollenlager 30 210	2	
11	62 111	Kegeirollenlager 30 213	2	
12	62 112	Labyrinthring	2	
13	62 113	Stößring	2	
14	52 186	Niet B 6x12 D 7338	64	
15	52 163	Bremsbelag	8	
16	52 170	Seitenteil	2	
17	52 172	Keil I	2	
18	52 171	Keil II	2	
19	28 941	Zyl.-Schraube 10x70 D 912	2	
20	52 176	Zugfeder I	4	
21	52 173	Federbolzen	2	
22	52 174	Zugfeder	4	
23	52 175	Zugfeder	2	
24	63 223	Bremsnockenwelle lks. 615	1	
24/1	63 224	Bremsnockenwelle re. 1015	1	
25	52 167	Nockenlager	2	
26	52 169	Bremshebel 100	2	
27	52 168	Zahnscheibe	2	
28	32 218	Federscheibe B 20 D 137	2	
29	04 702	6 Kt-Mutter M 20x1,5 D 934	2	
30	36 213	Traverse	1	
31	63 225	Gew.-Schneidschraube	8	
32	03 734	Federring A 8 D 127	8	
33	52 184	Deckel	2	
34	62 110	Radnabe	2	
36	63 226	Rolle	4	
37	52 178	Federbügel	2	
38	52 183	Bügel	2	
39	05 552	Flachrundschr. 8x40 D 603	2	
40	14 483	Scheibe 8,4 D 7349	2	
41	57 761	6 Kt-Mutter M 8 D 980	2	
42	52 185	Manschette	2	
43	62 096	Klemmscheibe 12	4	

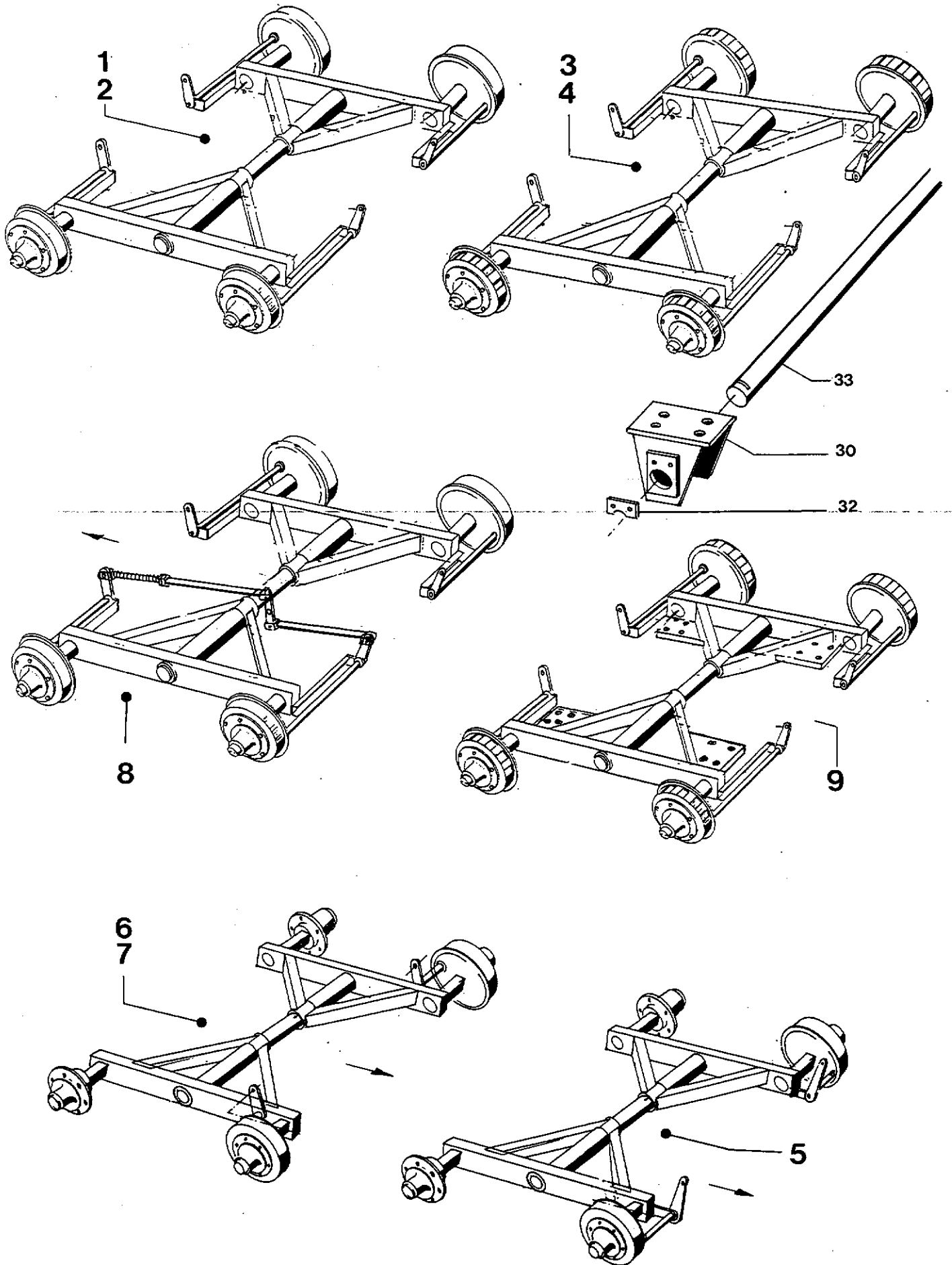


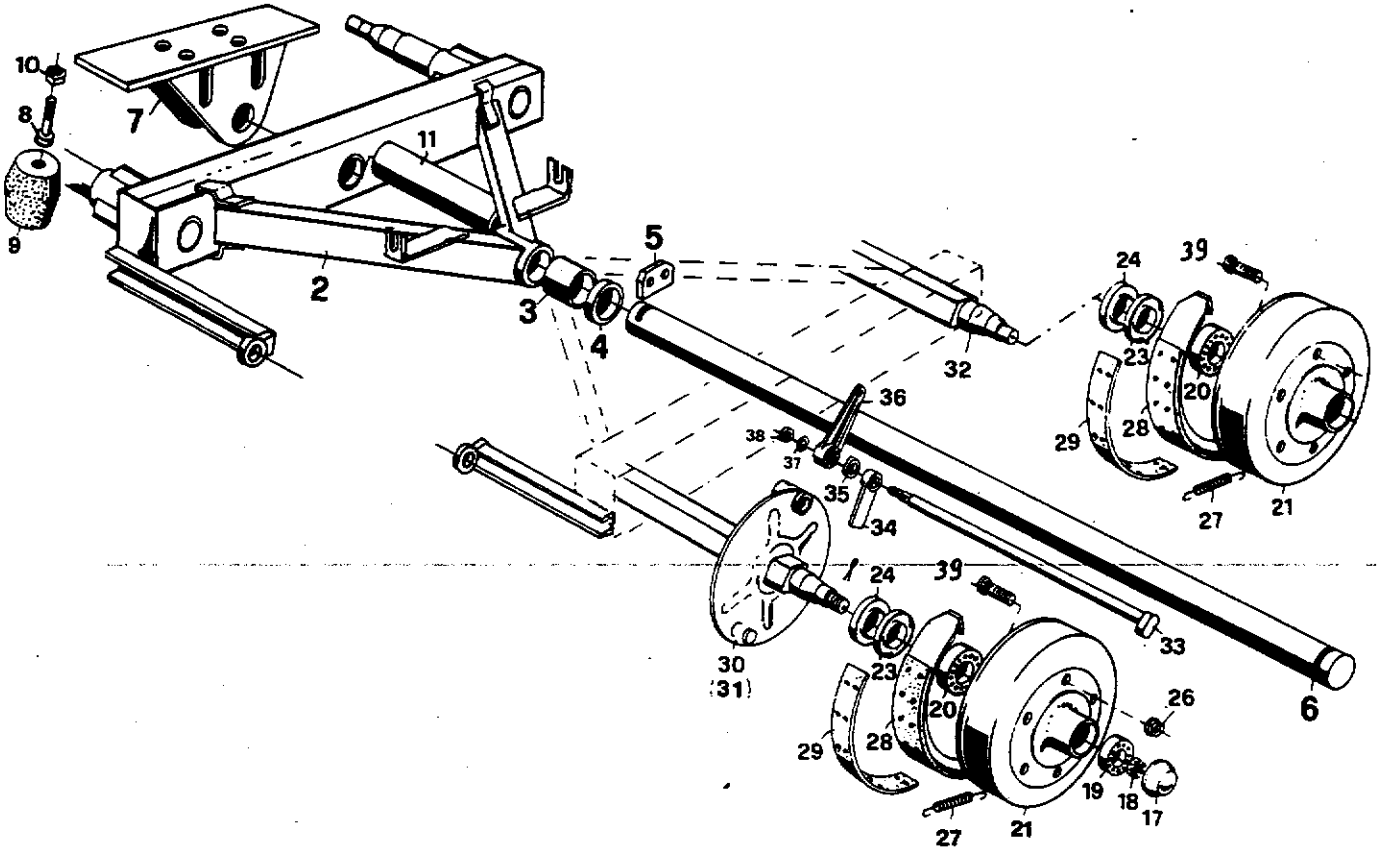
Bild Nr.	Ersatzteil Nr.	Benennung	Stückz. pr. Gr.	Bemerkung
1	47 921	Tandemachse, Typ: TA GST 4006, Ausf. N 4-fach-300x60 – 1650 – 25 km/h – 8000 kp Auflaufbremse – Hydr. Bremse	1	bis 1990
2	43 693	Tandemachse, Typ: TA GST 4006, Ausf. N 4-fach-300x60 – 1750 – 25 km/h – 8000 kp Auflaufbremse – Hydr. Bremse	1	bis 1990
3	61 135	Tandemachse, Typ: TA PBA-ST 5506, Ausf. N 4-fach-300x60 – 1650 – 25 km/h – 8000 kp Auflaufbremse – Hydr. Bremse	1	ab 1991
4	61 616	Tandemachse, Typ: TA PBA-ST 5506, Ausf. N 4-fach-300x60 – 1750 – 25 km/h – 8000 kp Auflaufbremse – Hydr. Bremse	1	ab 1991
5	48 399	Tandemachse, Typ: TA MR 4406, Ausf. N 2-fach-310x80 – 1650 – 25 km/h – 8000 kp Rückfahrautom.	1	bis 1989
6	58 851	Tandemachse, Typ: TA MR 4406, Ausf. N 2-fach-310x80 – 1650 – 25 km/h – 8000 kp Rückfahrautom.	1	ab 1990
7	60 129	Tandemachse, Typ: TA ERA-ST 5506, Ausf. R 2-fach-310x80 – 1650 – 25 km/h – 8000 kp Rückfahrautom.	1	ab 1991
8	60 132	Tandemachse, Typ: TA ERA-ST 5506, Ausf. R 4-fach-300x60 – 1650 – 25 km/h – 8000 kp Rückfahrautom.	1	ab 1990
9	63 234	Tandemachse, Typ: TA PBA-ST 5506, Ausf. N 4-fach-300x60 – 1650 – 25 km/h – 8000 kp Druckluft	1	ab 1991
30	54 727	Lagerbock	2	
32	33 648	Lasche	2	
33	48 754	Lagerachse 70x1250	1	Länge angeben!
	39 538	Lagerachse 70x1350	1	Länge angeben!

**Achtung:
genaue Achs-Typenschildangaben notwendig**

Achse Nr. 47 921
43 693

B 306-76/A
"

TA-GST 4006
TA-GST 4006



Achse Nr. 61 135
61 116
63 234

B 306-76/B
"
"

TA PBA-ST 5506
TA PBA-ST 5506
TA PBA-ST 5506

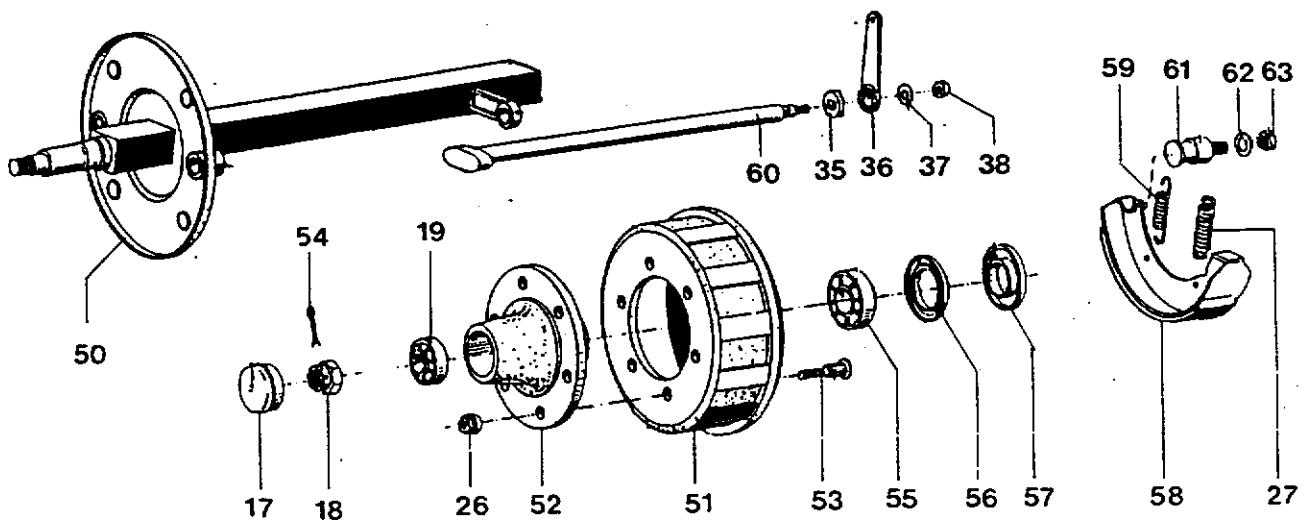
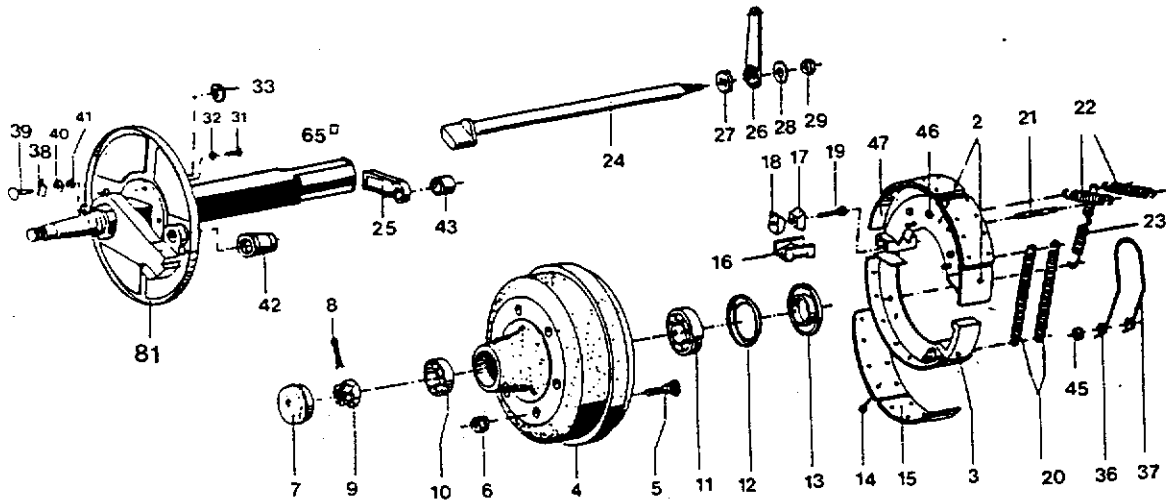


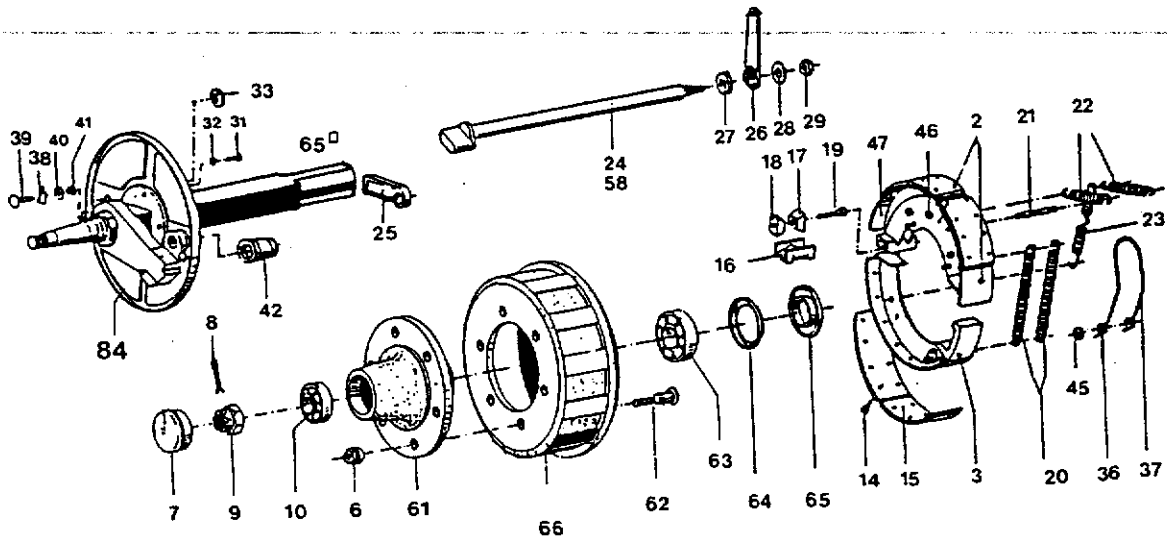
Bild Nr.	Ersatzteil Nr.	Benennung	Stückz. pr. Gr.	Bemerkung
2	36 446	Achsbalken	2	nur mit Typenschildangaben
3	36 465	Buchse 70x77x60	2	
4	48 755	Distanzbuchse 156 lang	1	
	39 671	Distanzbuchse 256 lang	1	
5	33 648	Lasche	2	
6	48 754	Lagerachse 70x1250	1	
	39 538	Lagerachse 70x1350	1	
7	40 859	Lagerbock	2	
8	13 828	Zuganker M 10x41	4	
9	03 216	Gummihohlfeder	4	
10	04 615	6 Kt-Mutter	4	
11	36 462	Rohr	2	
17	32 296	Radkappe 72	4	
18	04 730	Kronen-Mutter M 27x1,5 D 937	4	
19	05 876	Kegelrollg. 32 207	4	
20	05 119	Kegelrollg. 30 210	4	
21	32 297	Bremstrommel	2	
23	32 298	Labyrinthring	4	
24	32 299	Stoßring	4	
25	32 213	Radbolzen 18x1,5x46	12	
26	03 318	Kgb.-Mutter A 18 D 74 361	24	
27	32 207	Zugfeder	8	
28	32 205	Bremsbacke kpl.	4	
29	32 206	Bremsbelag	4	
30	36 999	Achskörper 70	2	
31	36 994	Scheibe m. Bolz.+Buch.	2	
33	37 007	Bremswelle 26 x Länge angeben	2	
34	32 209	Nockenlager	2	
35	32 210	Zahnscheibe	2	
36	32 211	Bremshebel	2	
37	32 218	Federscheibe B 20 D 137	2	
38	32 219	6 Kt-Mutter M 20x1,5 D 555	2	
39	32 301	Radbolzen 18x1,5x52	12	
50	63 235	Achskörper m. Brpl. □ F für 61 135	4	
51	62 984	Bremstrommel 300x60	4	
52	62 083	Radnabe	4	
53	52 996	Riffelbolzen 18x1,5x57	24	
54	03 331	Splint 5x45	4	
55	32 616	Kegelrollenlager 32 013x	4	
56	62 088	Labyrinthring	4	
57	62 089	Stoßring	4	
58	58 777	Bremsbacke m. Belag 1548	4	
59	52 788	Zugfeder	4	
60	43 068	Bremsnockenwelle Ø + Länge angeben	4	
61	58 773	Bremsbackenbolzen	4	
62	05 501	Scheibe A 17 D 125	4	
63	58 770	6 Kt-Mutter VM 16x1,5 D 980	2	

Achse Nr. 48 399 SN 318 R
58 851 "TA MR 4406 , 2-fach
TA MR 4406

Achse Nr. 60 129

SN 318 R/B

TA ERA-ST5506 , 2-fach



Achse Nr. 60 132

SN 306 R/B

TA ERA-ST5506 , 4-fach

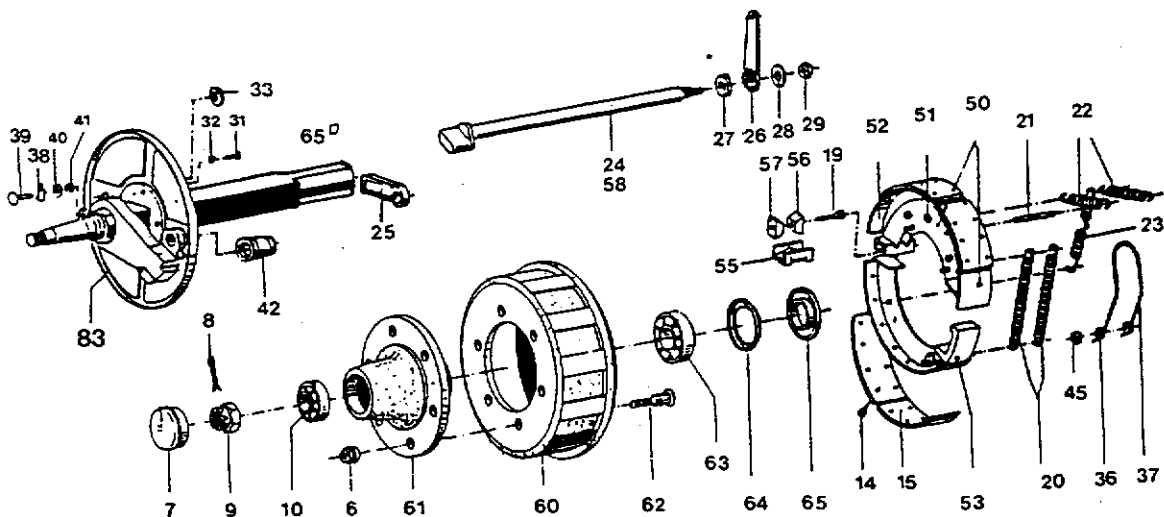
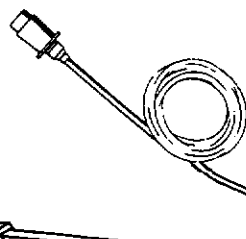
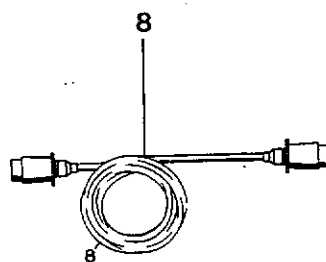
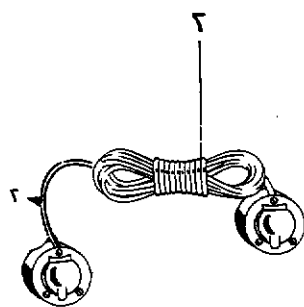
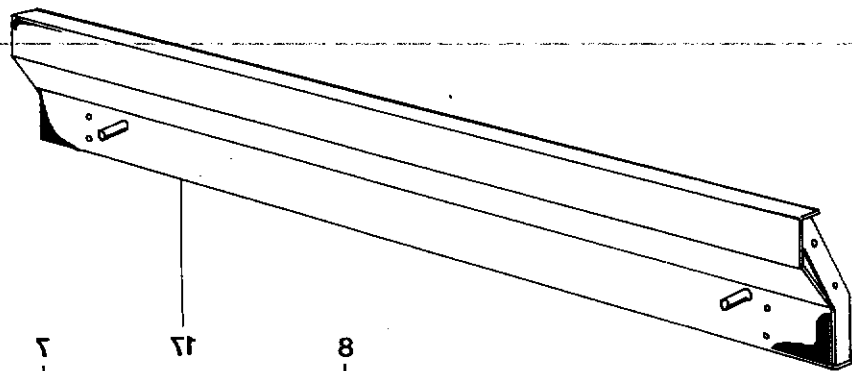
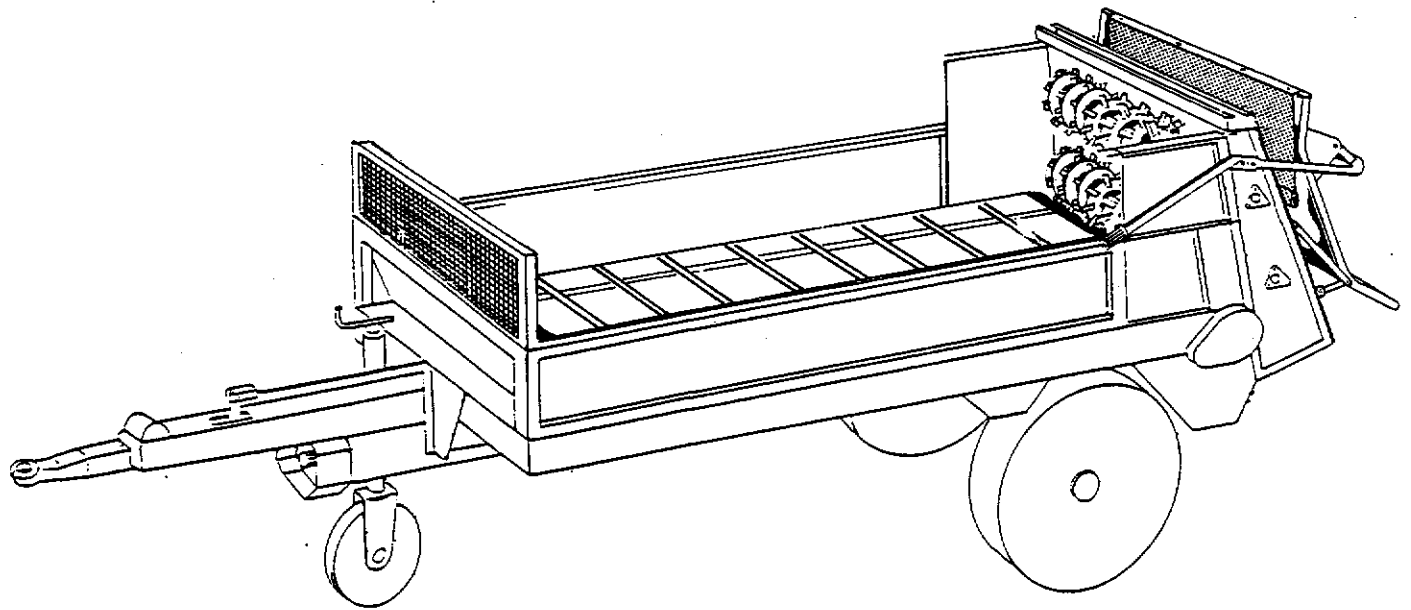


Bild Nr.	Ersatzteil Nr.	Benennung	Stückz. pr. Gr.	Bemerkung
2	52 179	Primär-Bremsbacke für 48 339 58 851 60 129	2	
3	52 182	Sekundär-Bremsbacke für 48 339 58 851 60 129	2	
4	52 162	Bremstrommel 310x80 für 48 399	2	
5	32 301	Riffelbolzen 18x1,5x52	24	
6	03 318	Kugelbundmutter	24	
7	32 296	Radkappe 72,1	4	
8	03 331	Splint 5x45	4	
9	04 730	Kronenmutter M 27x1,5 D 937	4	
10	05 876	Kegelrollenlager 32 207	4	
11	05 119	Kegelrollenlager 30 210	4	
12	32 298	Labyrinthring	4	
13	32 299	Stoßring	4	
14	52 186	Niet B 6x12	64	
15	62 095	Bremsbelag 1548 für 48 399 58 851 60 129	4	
16	52 170	Seitenteil I für 310x80	2	
17	52 172	Keil I für 310x80	2	
18	52 171	Keil II für 310x80	2	
20	52 176	Zugfeder I	4	
21	52 173	Federbolzen	2	
22	52 174	Zugfeder II	4	
23	52 175	Zugfeder III	2	
24	52 166	Bremsnockenwelle Ø+ Längenangabe	2	
26	52 169	Bremshebel 100	2	
27	52 168	Zahnscheibe	2	
28	32 218	Federscheibe B 20 D 137	2	
29	04 702	6 Kt-Mutter M 20x1,5 D 934	2	
33	52 184	Deckel	2	
36	52 177	Rolle	8	
37	52 178	Federbügel	2	
38	52 183	Bügel	2	
42	52 185	Manschette	2	
45	62 096	Klemmscheibe	2	
46	52 180	Zuspannsteg für 48 399 58 851 60 129	2	
47	52 181	Bremsbelagträger für 48 399 58 851 60 129	2	
50	62 098	Primär-Bremsbacke für 60 132	4	
51	62 099	Zuspannsteg für 60 132	4	
52	62 100	Bremsbelagträger für 60 132	4	
53	62 101	Sekundär-Bremsbacke für 60 132 mit Belag	4	
55	62 103	Seitenteil I für 300x60	4	
56	62 104	Keil I für 300x60	4	
57	62 105	Keil II für 300x60	4	
58	62 106	Bremsnockenwelle für 60 132, Länge angeben	4	
60	62 107	Bremstrommel 300x60 für 60 132	4	
61	62 108	Radnabe für 60 132 + 60 129	4	
62	52 996	Riffelbolzen 18x1,5x57	24	
63	36 204	Kegelrollenlager 32 211	4	
64	36 205	Labyrinthring für 60 131	4	
65	36 206	Stoßring für 60 131	4	
66	62 109	Bremstrommel 310x80	2	
81	62 114	Achskörper m. Brpl. □ 65 für 58 851	2	
83	62 116	Achskörper m. Brpl. □ 65 für 60 132	2	
84	62 117	Achskörper m. Brpl. □ 65 für 60 129	2	



0

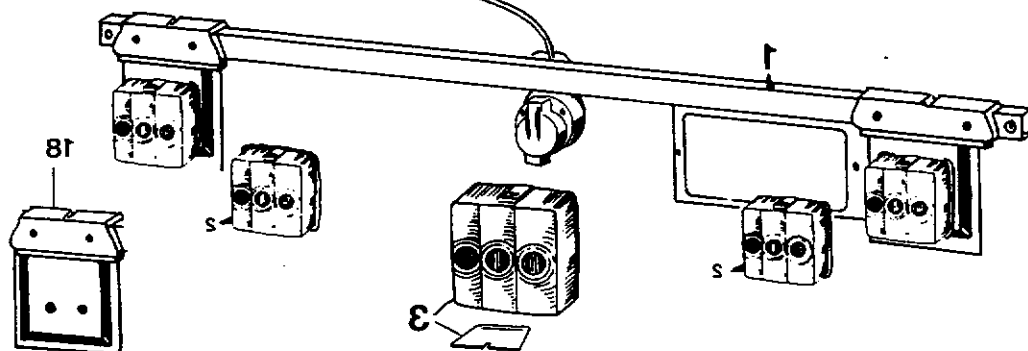
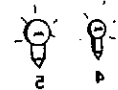
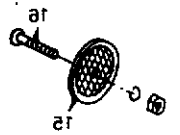
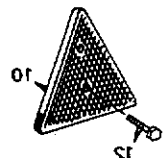


Bild Nr.	Ersatzteil Nr.	Benennung	Stückz. pr. Gr.	Bemerkung
0	48 400	Beleuchtungsanlage kpl.	1	E60-E70
1	48 396	Leuchtengarnitur kpl.	1	
2	48 397	Leuchte kpl.	2	
◆	3	48 398 Lichtscheibe 9 EL 129 519-001	2	*
◆	4	28 185 Kugellampe 12 V 10 W	2	
◆	5	28 186 Kugellampe 12 V 21 W	4	
	7	48 386 Zuleitung 5700	1	
	8	02 136 Verbindungskabel 7x2700	1	
◆	10	13 577 Dreieck-Rückstrahler	2	
	11	04 578 Kabelklemme	x	
	12	04 628 6 Kt-Schraube 6x20 D 933	4	
◆	15	39 407 Rückstrahler gelb	4	
	16	39 920 Fla-Ko-Schraube 5x12 D 85V	4	
	17	47 957 Träger	1	
	18	61 614 Kunststoffhalter	2	
<p>* Kennzeichenfenster kann gegen lose beigelegte Blendscheibe ausgetauscht werden.</p>				
<p>Wichtig! Bei Bestellungen von Ersatzteilen geben Sie bitte außer der Ersatzteilnummer stets Masch.-Nr. an.</p>				

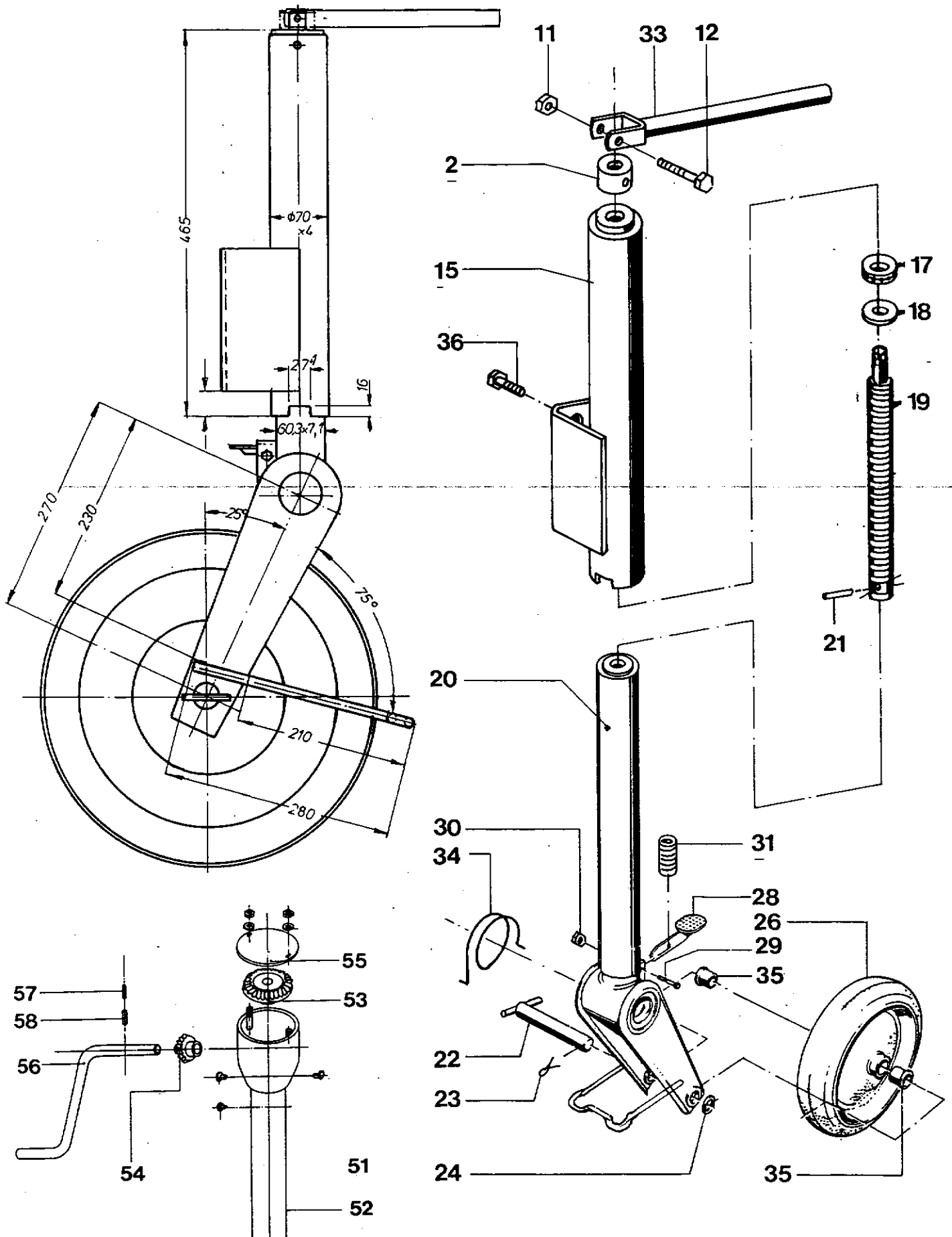


Bild Nr.	Ersatzteil Nr.	Benennung	Stückz. pr. Gr.	Bemerkung
1	47 960	Stützrad kpl. (32 272) 70-60	1	
2	06 254	Buchse 20x40x23,5	1	
11	03 422	6 Kt-Mutter M 8 D 985	1	
12	37 091	6 Kt-Schraube 8x70 D 931-88-v	1	
15	48 934	Rohr 70x4 L=30	1	
◆ 17	05 568	Axial-Rillenkugellager 511 Z=20	1	
18	05 504	Scheibe 21 D 125	1	
19	06 253	Spindel Tr. 30x6x400	1	
20	48 935	Innenrohr-Schwenkarm 7,1	1	
21	05 761	Spannhülse 4x32	1	
22	52 067	Radbolzen	1	
23	33 630	Splint 5x50	1	
24	04 282	Scheibe 32x42x2	1	
◆ 26	32 275	Laufgrad m. Bu. 400x80	1	
28	30 618	Betätigungshebel 88 lang	1	
29	04 707	6 Kt-Schraube 8x35 D 931	1	
30	04 222	6 Kt-Mutter M 8 D 934-v	1	
31	06 241	Druckfeder 19x2,25x48	1	
33	48 526	Kipphebel	1	
34	48 936	Spiralfeder	1	
35	06 247	Buchse 30,5x37,2x25	2	
36	03 352	6 Kt-Schraube 12x30 D 933	4	
51	57 278	Stützrad kpl. mit Winkeltrieb	1	
52	63 261	Außenrohr kpl. (für 400x80)	1	
53	63 262	Kegelrad II	1	
54	63 263	Kegelrad I	1	
55	63 264	Deckel	1	
56	63 265	Handkurbel	1	
57	62 779	Spannhülse 3,5x30 D 1481	1	
58	08 707	Spannhülse 6x30 D 1481	1	

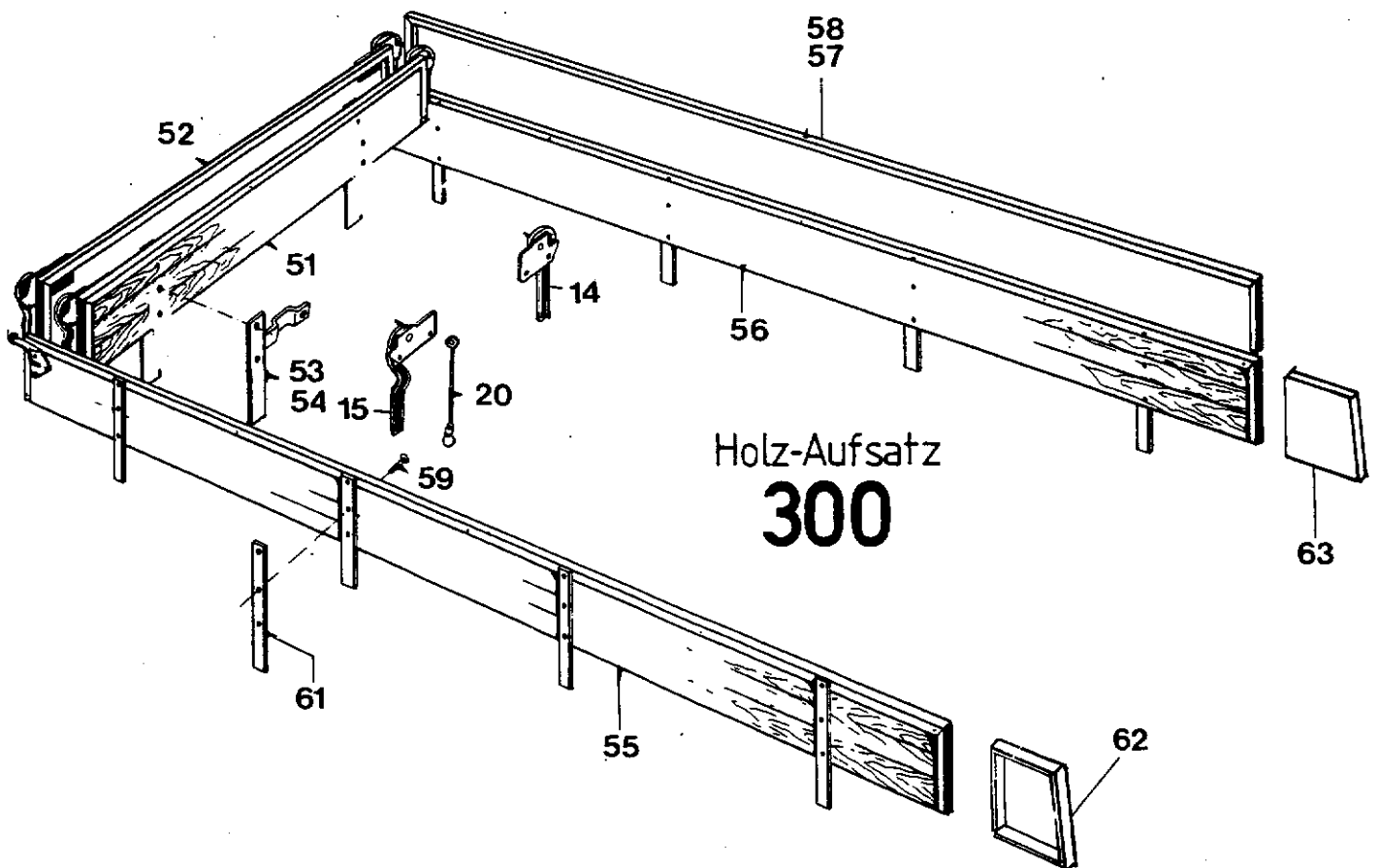
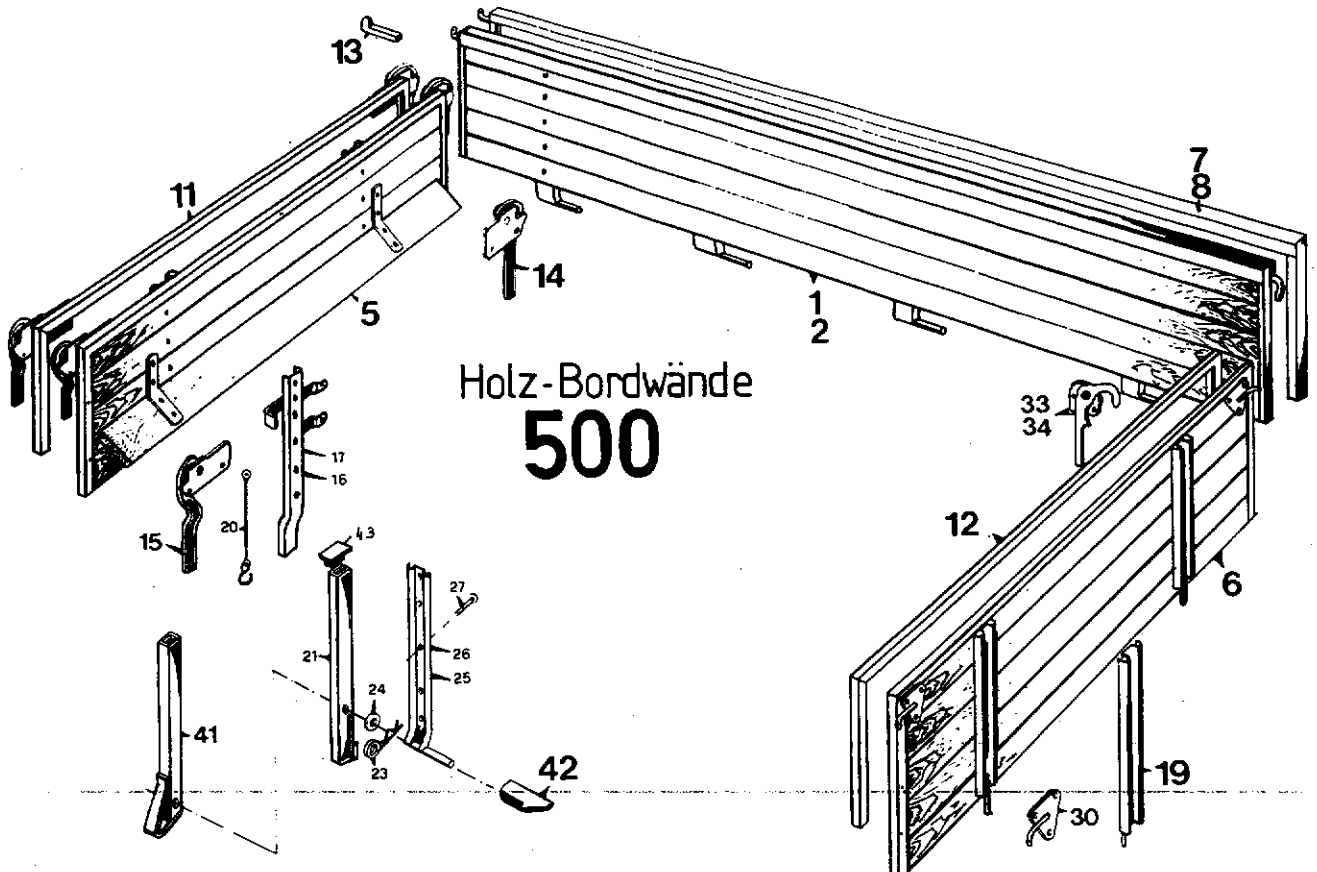


Bild Nr.	Ersatzteil Nr.	Benennung	Stückz. pr. Gr.	Bemerkung
1	48 220	Seitenbracke re. 500x3888	1	
2	48 219	Seitenbracke lks. 500x3888	1	
5	32 647	Vorderbracke 500x1850	1	
6	48 547	Endbracke 500x1850	1	
7	48 218	Bordwandeisen rechts	1	
8	48 217	Bordwandeisen links	1	
11	32 648	Bordwandeisen vorn	1	
12	32 709	Bordwandeisen hinten	1	
13	02 276	Haltenocken	2	
14	03 572	Eckverschluß rechts	1	
15	03 573	Eckverschluß links	1	
16	38 538	Bordwandeisen rechts	1	
17	38 537	Bordwandeisen links	1	
19	32 735	Brackeneisen	2	
20	00 410	Sicherung	4	
21	14 795	Brackenstützen	4	
22	14 330	Oesenschraube	2	
23	12 500	Federstecker 3x80 V	2	
24	05 501	Scheibe A 17 D 125 V	2	
25	48 401	Scharnier rechts	4	
26	48 402	Scharnier links	4	
27	04 738	Flachrundschr. 8x30 V	60	
30	48 546	Brackenverschluß	2	
33	43 553	Hebelverschluß rechts	1	
34	43 554	Hebelverschluß links	1	
41	14 921	Schrägstellstütze	6	
42	34 705	Schutzkappe	6	
43	34 706	Schutzkappe	4	
50	48 379	Aufsatzbretter Satz=3 Seiten	1	
51	50 547	Aufsatzbrett vorn 300x1850	1	
52	32 826	Bordwandeisen	1	
53	48 378	Halterung links	1	
54	48 377	Halterung rechts	1	
55	48 376	Aufsatzbrett lks. 300x3888	1	
56	48 375	Aufsatzbrett re. 300x3888	1	
57	48 374	Bordwandeisen links	1	
58	48 373	Bordwandeisen rechts	1	
59	04 733	Flachrundschr. 8x35 V	30	
61	48 720	Anschraubflasche	8	
62	47 813	Aufsatz links	1	
63	47 814	Aufsatz rechts	1	

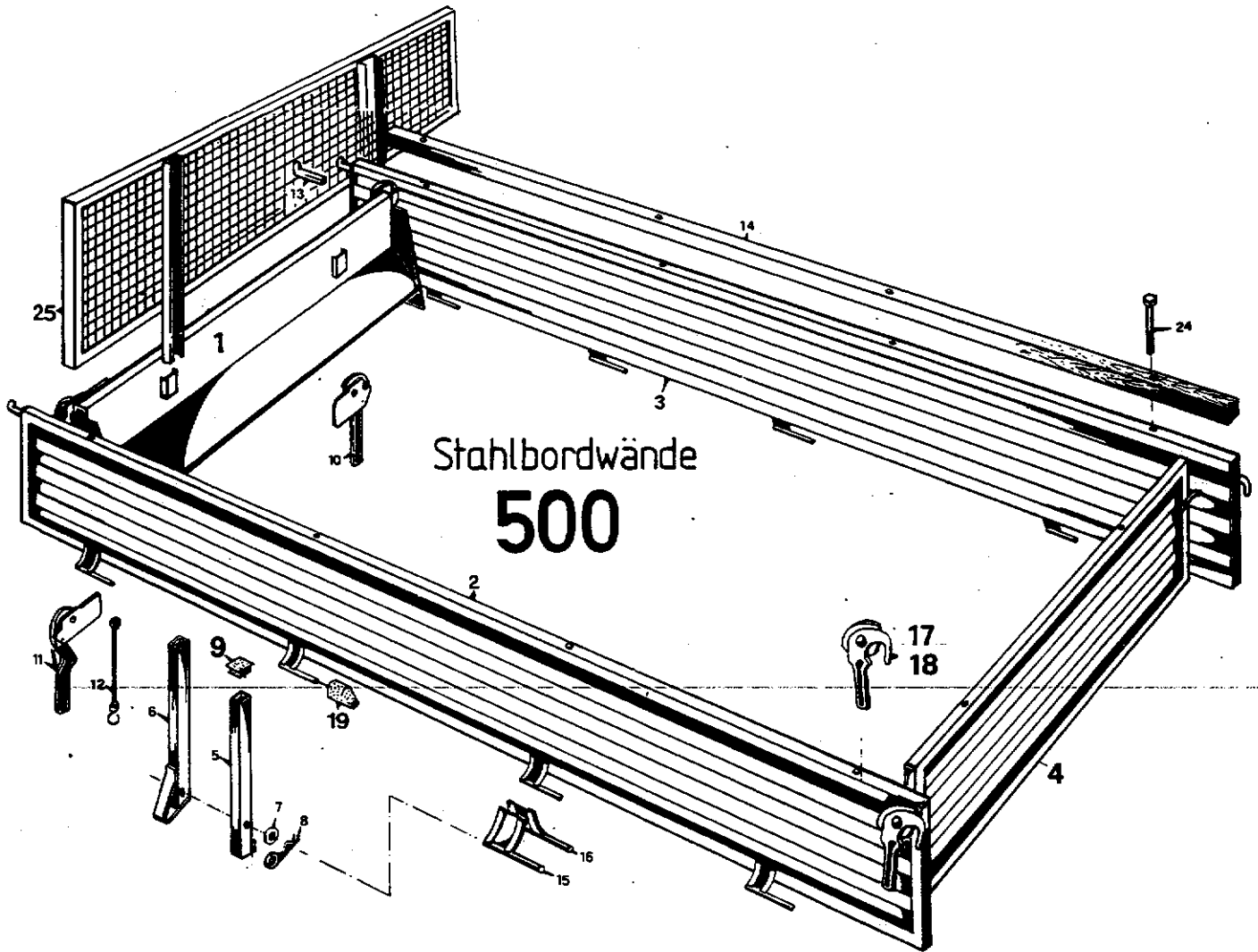


Bild Nr.	Ersatzteil Nr.	Benennung	Stückz. pr. Gr.	Bemerkung
0	47 677	Stahlbordwände 1 Satz	1	
1	44 785	Vorderwand 500x1852	1	
2	47 647	Seitenwand lks. 500x3908	1	
3	47 646	Seitenwand re. 500x3908	1	
4	47 812	Endbracke	1	
5	14 795	Brackenstütze	2	
6	14 921	Schrägstellstütze	6	
7	05 501	Scheibe A 17 D 125	2	
8	12 500	Federstecker 3x80	2	
9	34 706	Schutzkappe	x	
10	03 572	Eckverschluß rechts	1	
11	03 573	Eckverschluß links	1	
12	00 410	Sicherung	2	
13	02 276	Haltenocken	2	
14	48 392	Scheuerleiste 45x45x3899	2	
15	13 227	Scharnier links	4	
16	13 228	Scharnier rechts	4	
17	43 554	Winkel-Hebelverschl. links	1	
18	43 553	Winkel-Hebelverschl. rechts	1	
19	34 705	Schutzkappe	6	
24	13 124	6 Kt-Schraube 10x110	10	
25	50 907	Schutzgitter	1	

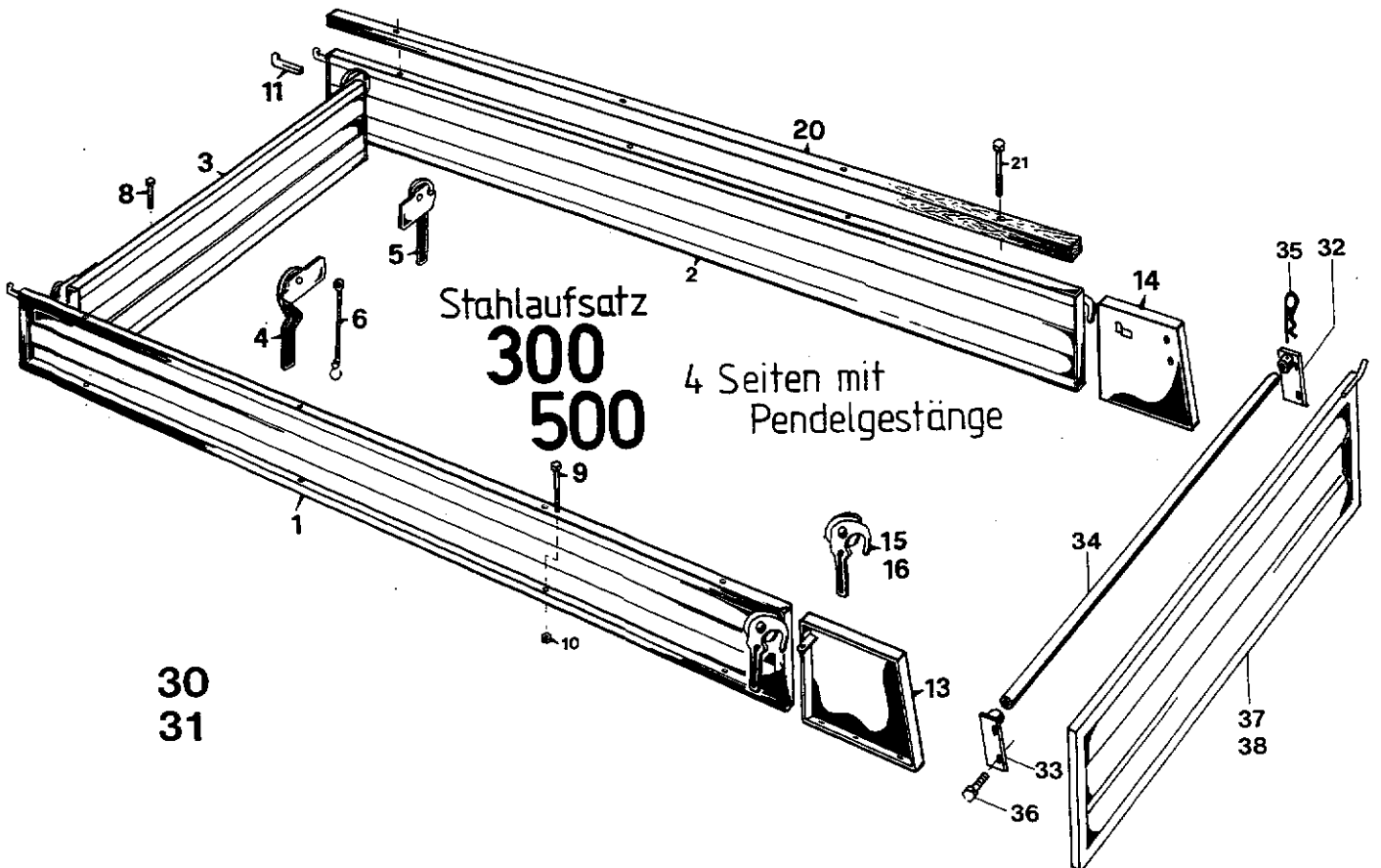
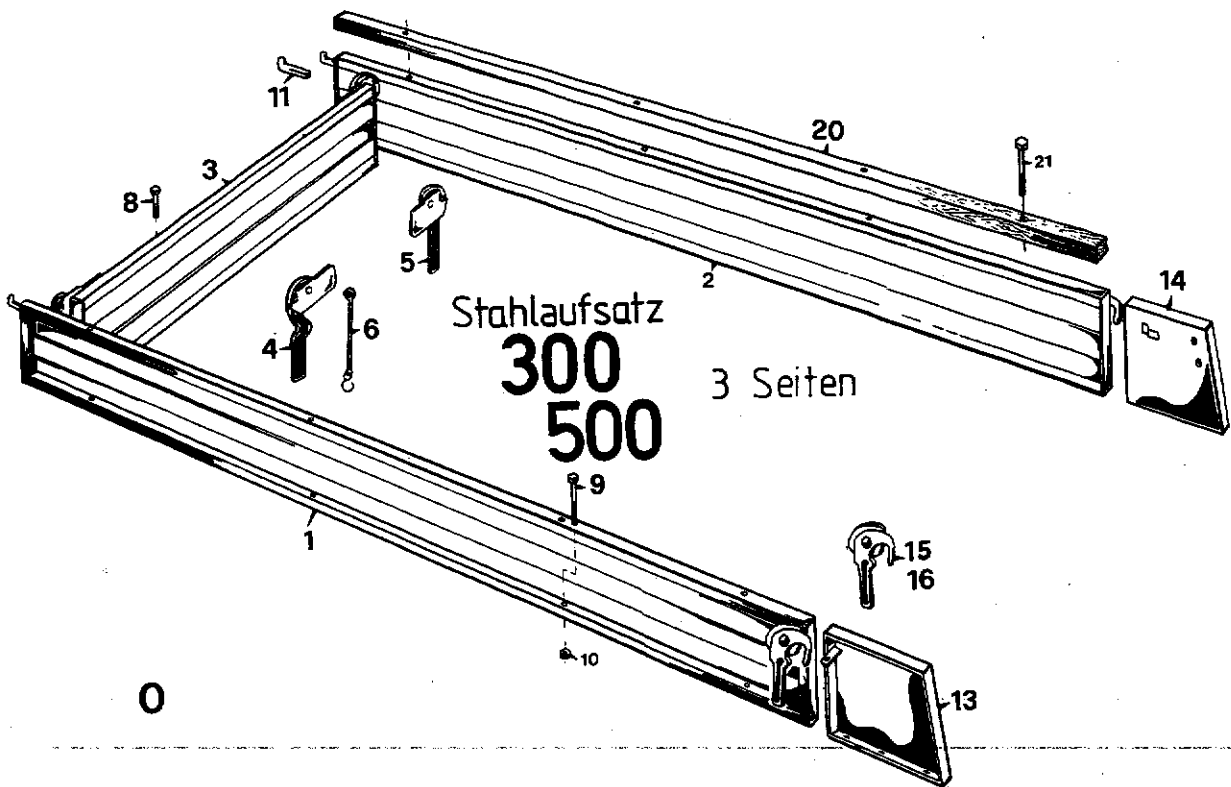
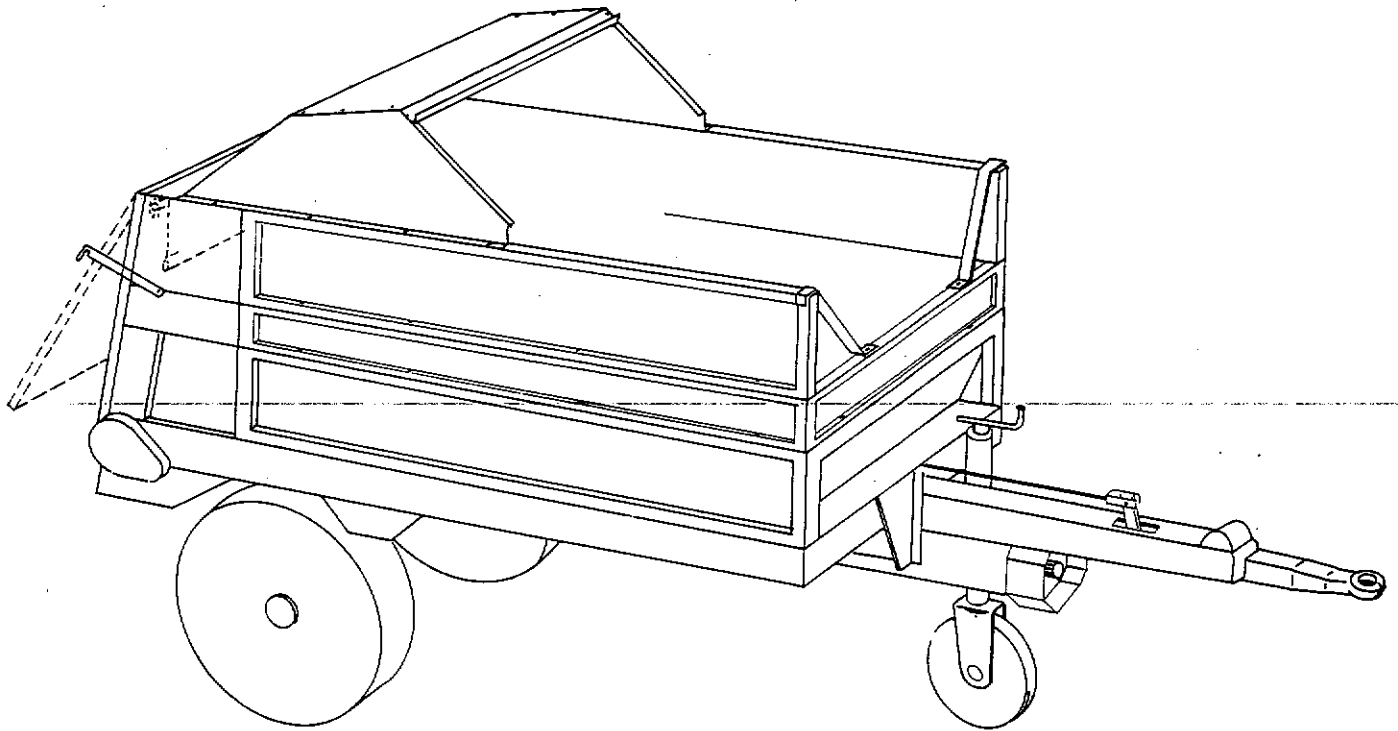


Bild Nr.	Ersatzteil Nr.	Benennung	Stückz. pr. Gr.	Bemerkung
Aufsatzprofil 300 hoch				
0	47 668	Stahlaufsatz kpl. 300-3 Seiten	1	
1	47 666	Aufsatzprofil lks. 300x3908	1	
2	47 667	Aufsatzprofil re. 300x3908	1	
3	30 686	Vorderwand 300x1845	1	
4	03 573	Eckverschluß links	1	
5	03 572	Eckverschluß rechts	1	
6	00 410	Sicherung	1	
8	13 125	6 Kt-Schraube 10x60	2	
9	13 124	6 Kt-Schraube 10x110	10	
10	04 615	6 Kt-Mutter M 10 D 985	12	
11	02 276	Haltenocken	2	
13	47 813	Aufsatz links	1	
14	47 814	Aufsatz rechts	1	
15	43 554	Winkel-Hebelverschl. links	1	
16	43 553	Winkel-Hebelverschl. rechts	1	
Aufsatzprofil 500 hoch				
0	47 872	Stahlaufsatz kpl. 500-3 Seiten	1	
1	47 846	Aufsatzprofil lks. 500x3908	1	
2	47 845	Aufsatzprofil re. 500x3908	1	
3	47 871	Vorderwand 500x1845	1	
4	03 573	Eckverschluß links	1	
5	03 572	Eckverschluß rechts	1	
6	00 410	Sicherung	2	
8	13 125	6 Kt-Schraube 10x60	2	
9	13 124	6 Kt-Schraube 10x110	10	
10	04 615	6 Kt-Mutter M 10 D 985	12	
11	02 276	Haltenocken	2	
13	47 865	Aufsatz links	1	48 437 ●
14	47 864	Aufsatz rechts	1	48 436 ●
15	43 554	Winkel-Hebelverschl. links	1	
16	43 553	Winkel-Hebelverschl. rechts	1	
● = bei direkter Montage auf 500er Stahlbordwände				
20	48 392	Scheuerleiste Hartholz 45x45x3899	2	=Sonder
21	30 262	6 Kt-Schraube 10x90	8	
30	62 774	Stahlaufsatz m. Pendelgest. 300-4 Seiten	1	
31	62 775	Stahlaufsatz m. Pendelgest. 500-4 Seiten	1	
32	14 946	Halter rechts	1	
33	14 947	Halter links	1	
34	30 167	Rohr 25x1826	1	
36	04 734	6 Kt-Schraube 10x25 D 933-v	4	
37	30 154	Rückwand 300x1845	1	
38	30 165	Rückwand 500x1845	1	

Abladewagen I



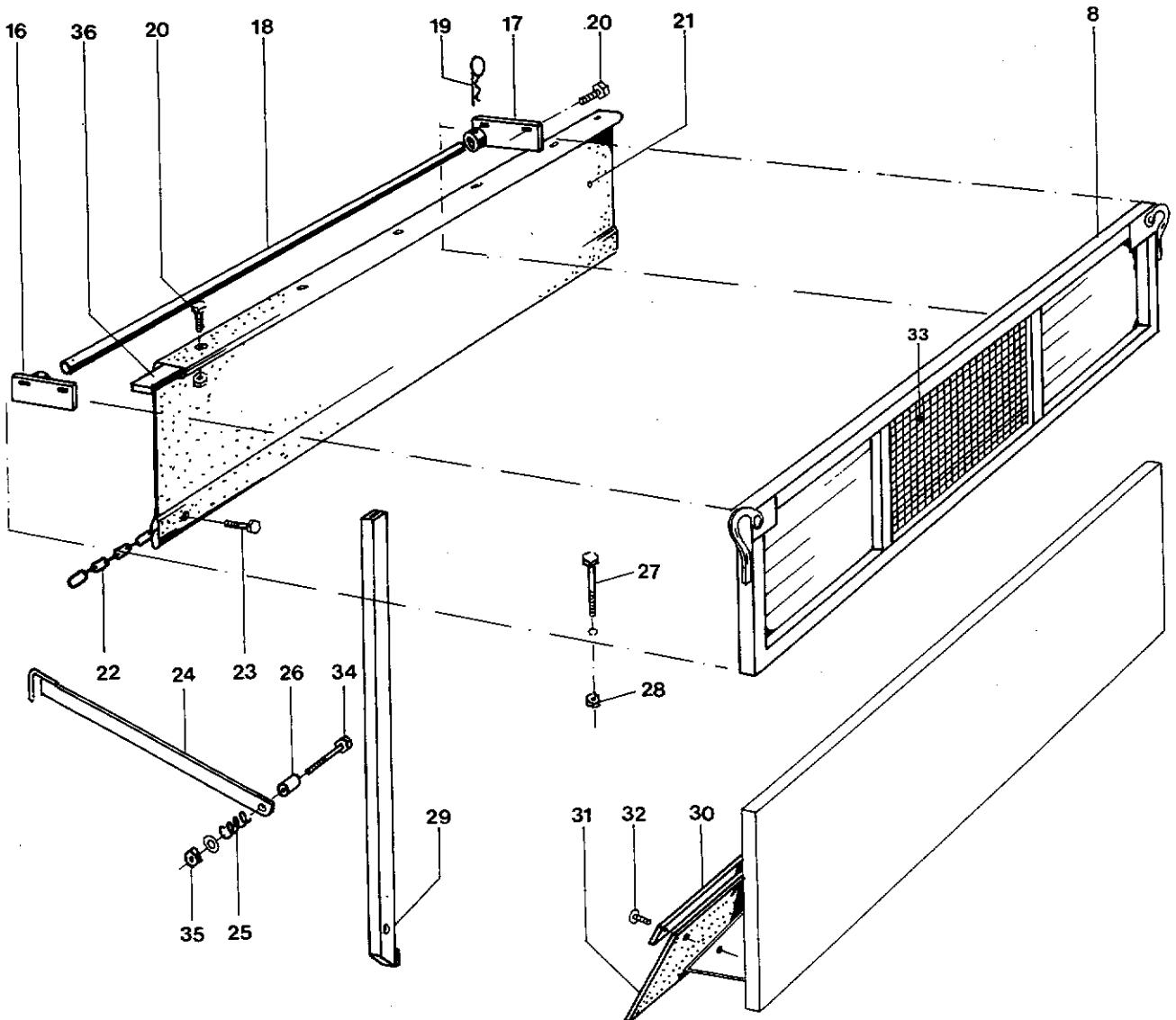
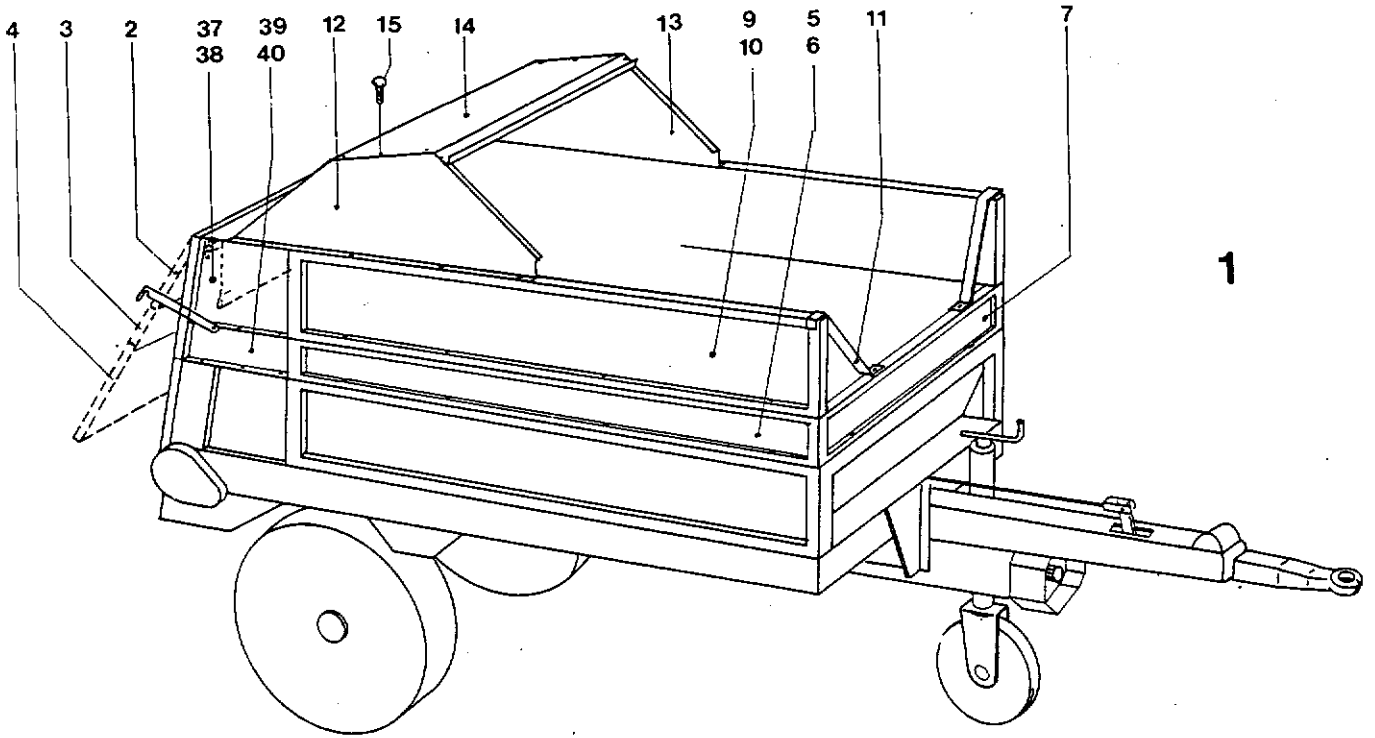
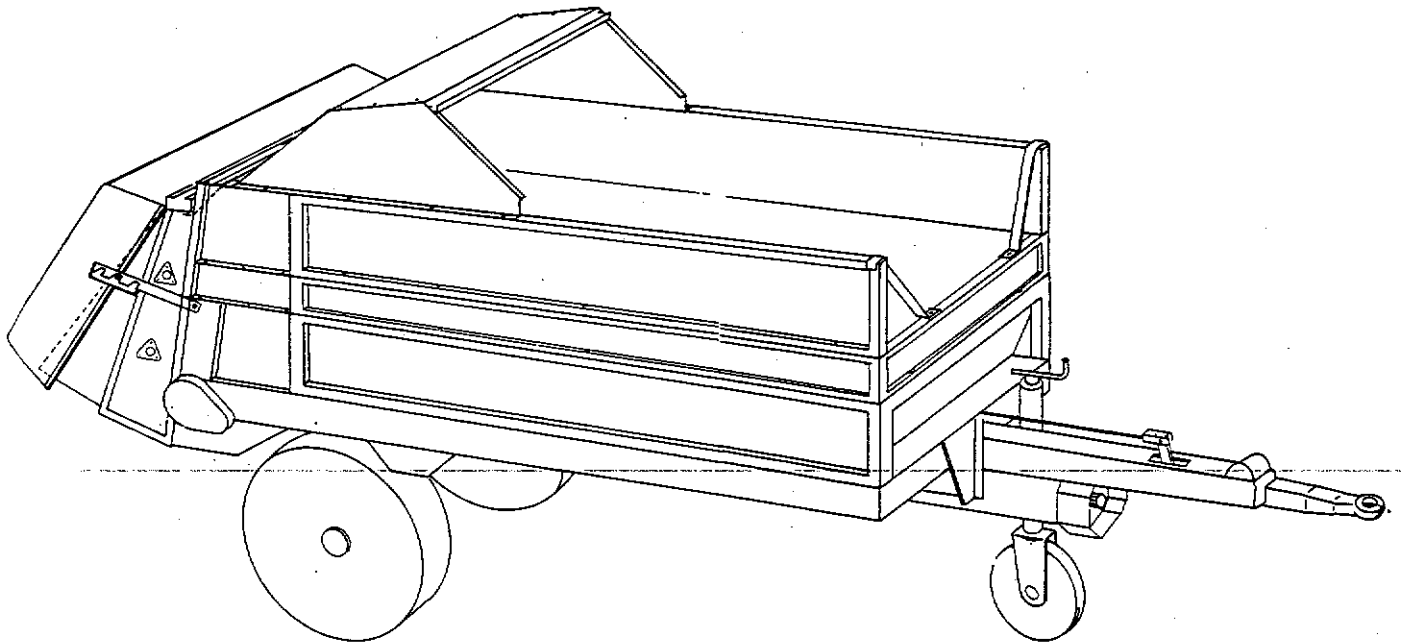


Bild Nr.	Ersatzteil Nr.	Benennung	Stückz. pr. Gr.	Bemerkung
1	57 798	Häckselaufbau kpl. Abladewagen	1	
2	30 165	Endbracke 500x1845 Die Endbracke wird oben umgedreht montiert!	1	
3	30 154	Rückwand 300x1845	1	
4	30 165	Profilwand hinten 500x1845	1	
5	47 667	Aufsatzprofil rechts 300x3908	1	
6	47 666	Aufsatzprofil links 300x3908	1	
7	30 686	Aufsatzprofil vorn 300x1845	1	
8	61 039	Vorderwand 500x1845 Sonderw.	1	
9	47 845	Aufsatzprofil rechts 500x3908	1	
10	47 846	Aufsatzprofil links 500x3908	1	
11	47 982	Strebe	2	
12	38 802	Haubenseite rechts	1	
13	38 801	Haubenseite links	1	
14	38 798	Haubendeckel	1	
15	38 348	Flachrundschrabe 8x16 v	18	
16	14 946	Halter rechts	1	
17	14 947	Halter links	1	
18	30 167	Rohr 25x1826	1	
19	01 354	Federstecker	2	
20	04 734	6 Kt-Schraube 10x25 D 933-v	4	
◆ 21	30 041	Plane 350x1840	1	
22	30 040	Kette 5,5-37	1	
23	04 628	6 Kt-Schraube 6x20 D 933-v	2	
24	14 962	Abstützung kpl. m. Schraube + Feder	1	
25	02 443	Druckfeder	1	
26	55 652	Rohr	1	
27	13 124	6 Kt-Schraube 10x110 D 931-v	20	
28	04 615	6 Kt-Mutter M 10 D 985	32	
29	61 117	Bordwandstütze	2	
30	30 338	Flachstahl 25x5x1830	1	
31	61 042	Abstreifer Gummi 235x1830	1	
32	55 135	Bordwandschraube 6x20-v	9	
33	61 035	Lochblech 405x950	1	
34	12 425	6 Kt-Schraube 12x100-v	1	
35	04 205	6 Kt-Mutter M 12 D 934-v	1	
36	30 042	Flachstahl 20x5x1840	1	
37	47 864	Aufsatz rechts 500	1	
38	47 865	Aufsatz links 500	1	
39	47 813	Aufsatz rechts 300	1	
40	47 814	Aufsatz links 300	1	

Häckseldosierwagen II



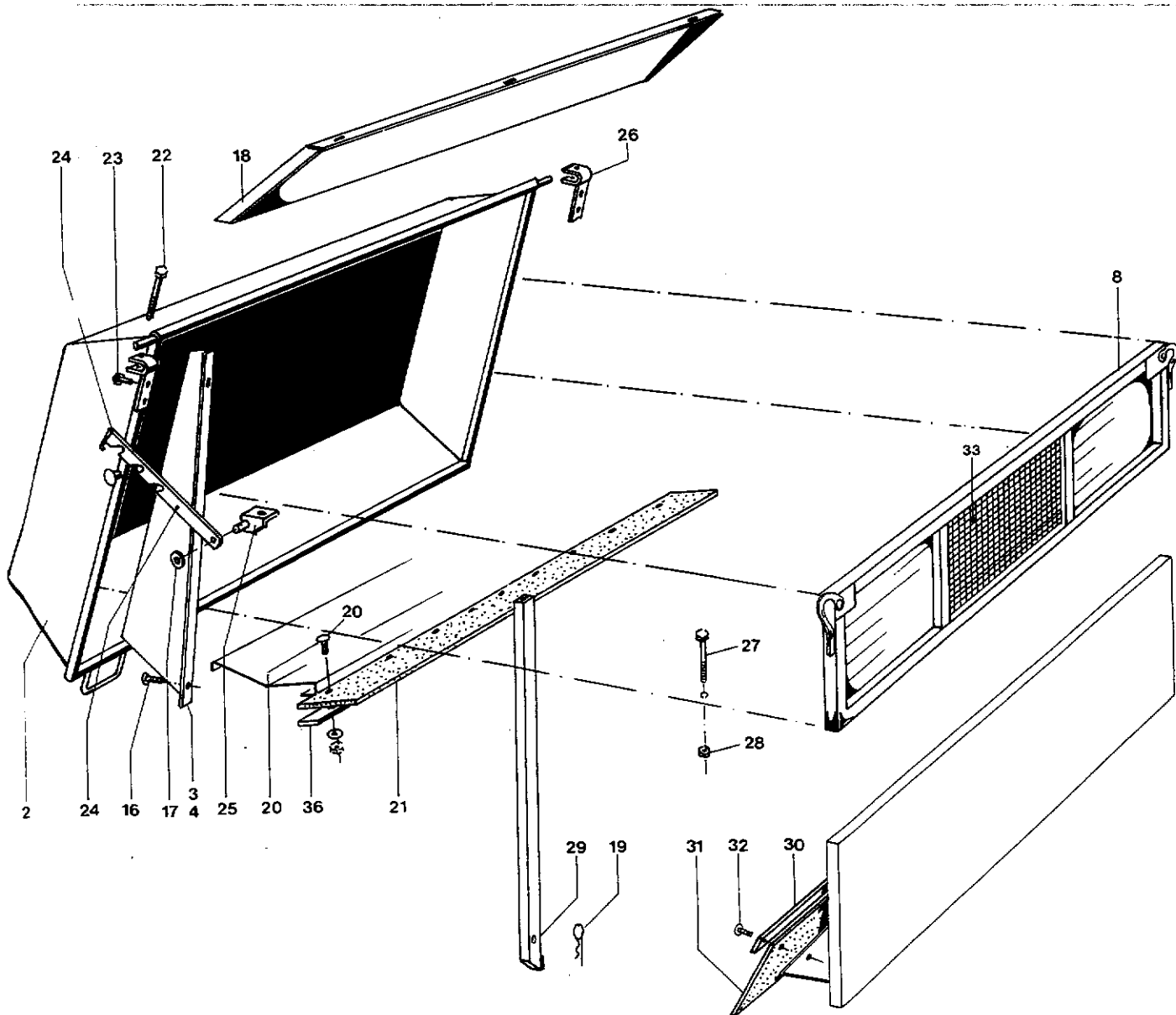
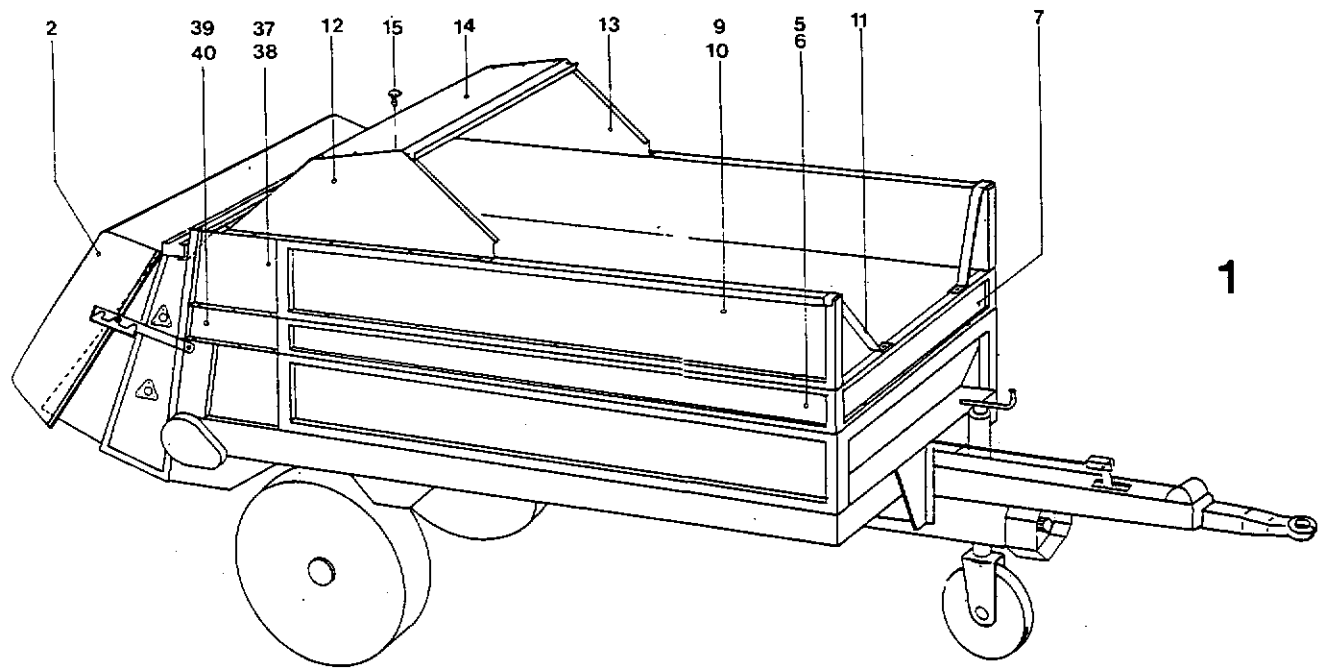
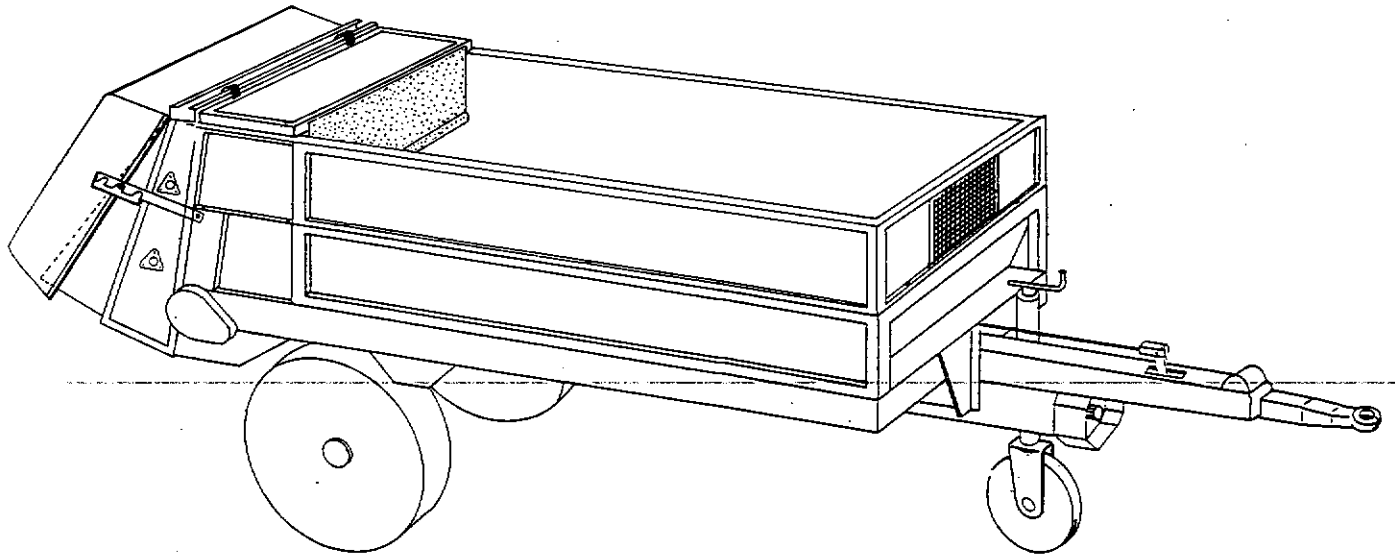


Bild Nr.	Ersatzteil Nr.	Benennung	Stückz. pr. Gr.	Bemerkung
Für Stallungstreuer mit 1100-er Streuwerk				
1	58 101	Häckselaufbau kpl. 1100-er Streuwerk	1-	ab Nr. 89 727
	47 645	Häckselaufbau kpl. 1200-er Streuwerk	1-	
2	30 080	Dosierhaube 255x1193x1931	1-	ab Nr. 89 727
	47 980	Dosierhaube 469x1329x1931	1-	
		Klappe unten zur Dosierhaube 47 980 = 38 560		
3	30 090	Blech links	1	
4	30 091	Blech rechts	1	
5	47 667	Aufsatzprofil re. 300x3908 E 60/70	1	
	49 811	Aufsatzprofil re. 300x4404 Z 80	1	
6	47 666	Aufsatzprofil lks. 300x3908 E 60/70	1	
	49 812	Aufsatzprofil lks. 300x4404 Z 80	1	
7	30 686	Aufsatzprofil vorn 33x1845	1	
8	61 039	Vorderwand 500x1845 Sonderw.	1	
9	47 845	Aufsatzprofil re. 500x3908 E 60/70	1	
	49 815	Aufsatzprofil re. 500x4404 Z 80	1	
10	47 846	Aufsatzprofil lks. 500x3908 E 60/70	1	
	49 816	Aufsatzprofil lks. 500x4404 Z 80	1	
11	47 982	Strebe	2	
12	38 802	Haubenseite rechts	1	
13	38 801	Haubenseite links	1	
14	38 798	Haubendeckel	1	
15	38 348	Flachrundschraube 8x16 v	18	
16	08 711	Senkschraube 8x30 D 963-v	4	
17	05 510	Scheibe 16 D 126-v	1	
18	30 174	Abdeckblech	1	
19	12 500	Federstecker	2	
20	09 237	Flachrundschraube 6x25 D 603	9	
21	30 337	Abstreifer Gummi 100x1830	1	
22	13 125	6 Kt-Schraube 10x60 D 931-v	10	
23	04 734	6 Kt-Schraube 10x25 D 933-v	4	
24	56 847	Hebel	1	
25	60 684	Halter	1	
26	30 086	Halter	2	
27	13 124	6 Kt-Schraube 10x110 D 931-v	20	
28	04 615	6 Kt-Mutter M 10 D 985	32	
29	61 117	Bordwandstütze 1480	2	
30	30 338	Flachstahl 25x5x1830	1	
31	61 042	Abstreifer Gummi 235x1830	1	
32	55 135	Bordwandschraube 6x20-v	9	
33	61 035	Lochblech 405x950	1	
36	30 338	Flachstahl 25x5x1830	1	
37	47 864	Aufsatz re. 500	1	
38	47 865	Aufsatz lks. 500	1	
39	47 813	Aufsatz re. 300	1	
40	47 814	Aufsatz lks. 300	1	

Futterwagen III



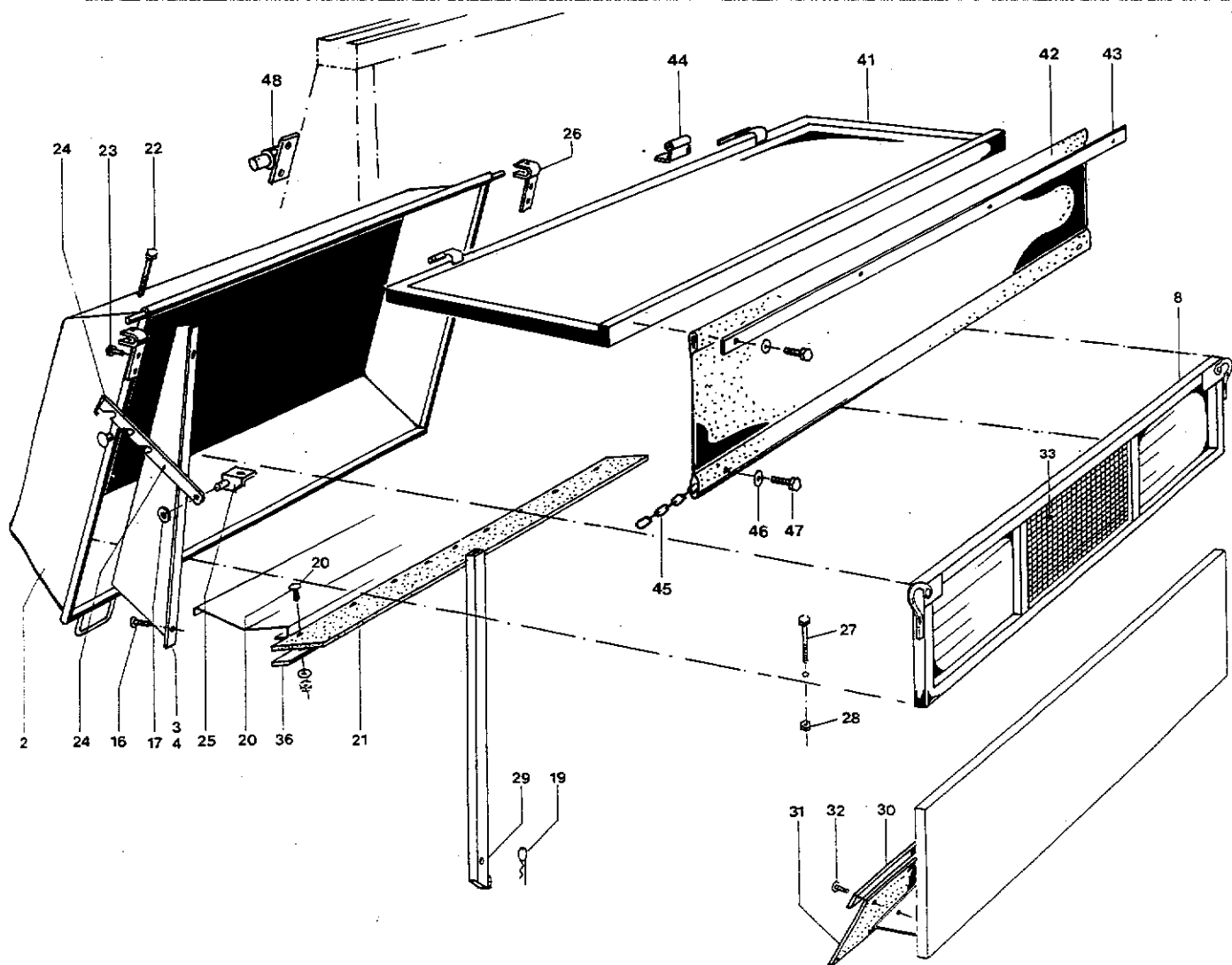
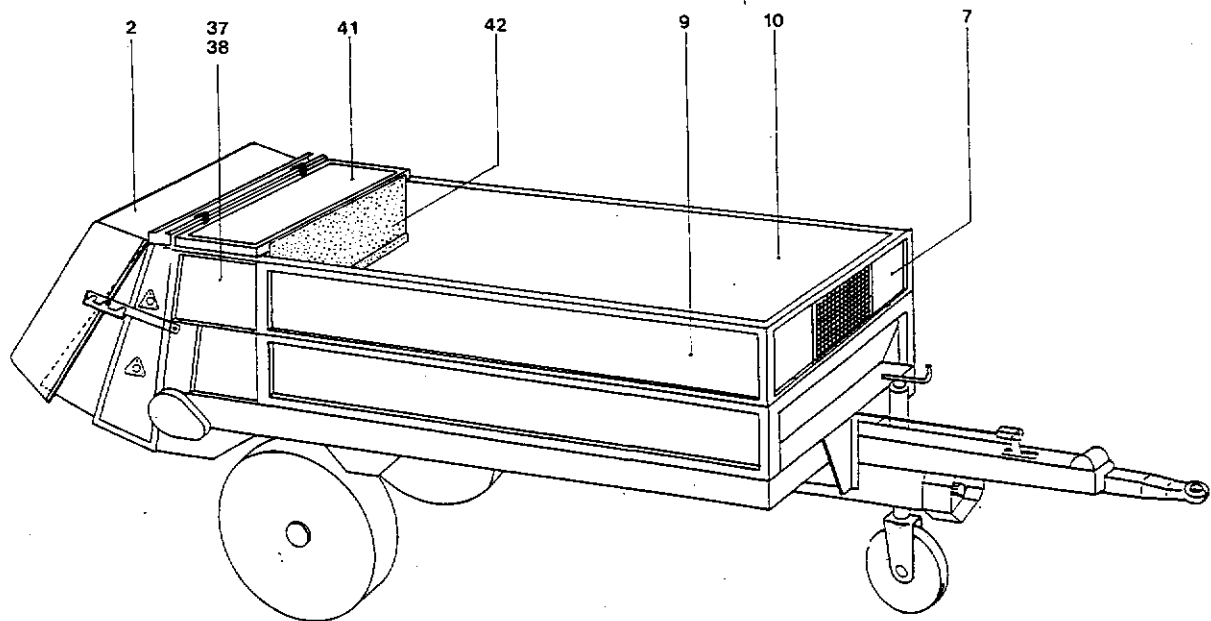


Bild Nr.	Ersatzteil Nr.	Benennung	Stückz. pr. Gr.	Bemerkung
Für Stallungstreuer mit 1100-er Streuwerk				
1	57 812	Futterdosierwagen-Aufbau 100-er Streuwerk	1	ab Nr. 89 727
2	30 080	Dosierhaube 255x1193x1931	1	
3	30 090	Blech links	1	
4	30 091	Blech rechts	1	
8	61 039	Vorderwand 500x1845	1	
9	47 845	Aufsatzprofil re. 500x3908 E 60/70	1	
	49 815	Aufsatzprofil re. 500x4404 Z 80	1	
10	47 846	Aufsatzprofil lks. 500x3908 E 60/70	1	
	49 816	Aufsatzprofil lks. 500x4404 Z 80	1	
16	08 711	Senkschraube 8x30 D 963-v	4	
17	05 510	Scheibe 16 D 126-v	1	
19	12 500	Federstecker	2	
20	09 237	Flachrundschr. 6x25 D 603	9	
◆	21	30 337 Abstreifer Gummi 100x1830	1	
	22	13 125 6 Kt-Schraube 10x60 D 931-v	10	
	23	04 734 6 Kt-Schraube 10x25 D 933-v	4	
	24	56 847 Hebel	1	
	25	60 684 Halter	1	
	26	30 086 Halter	2	
	27	13 124 6 Kt-Schraube 10x110 D 931-v	20	
	28	04 615 6 Kt-Mutter M 10 D 985	32	
	29	57 789 Bordwandstütze	2	
	30	30 338 Flachstahl 25x5x1830	1	
◆	31	61 042 Abstreifer Gummi 235x1830	1	
	32	55 135 Bordwandschraube 6x20-v	9	
	33	61 035 Lochblech 405x950	1	
	36	30 338 Flachstahl 25x5x1830	1	
	37	48 436 Aufsatz re. 500	1	
	38	48 437 Aufsatz lks. 500	1	
	41	57 498 Abdeckung	1	
◆	42	30 041 Plane 350x1840	1	
	43	30 042 Flachstahl	1	
	44	56 395 Scharnier	2	
	45	30 040 Kette 5,5x50-37 Gl.	1	
	46	05 527 Scheibe R 7 D 440-v	4	
	47	04 628 6Kt-Schraube 6x20 D 933-v	6	
	48	56 820 Scharnier für Streuwerkschutz	2	

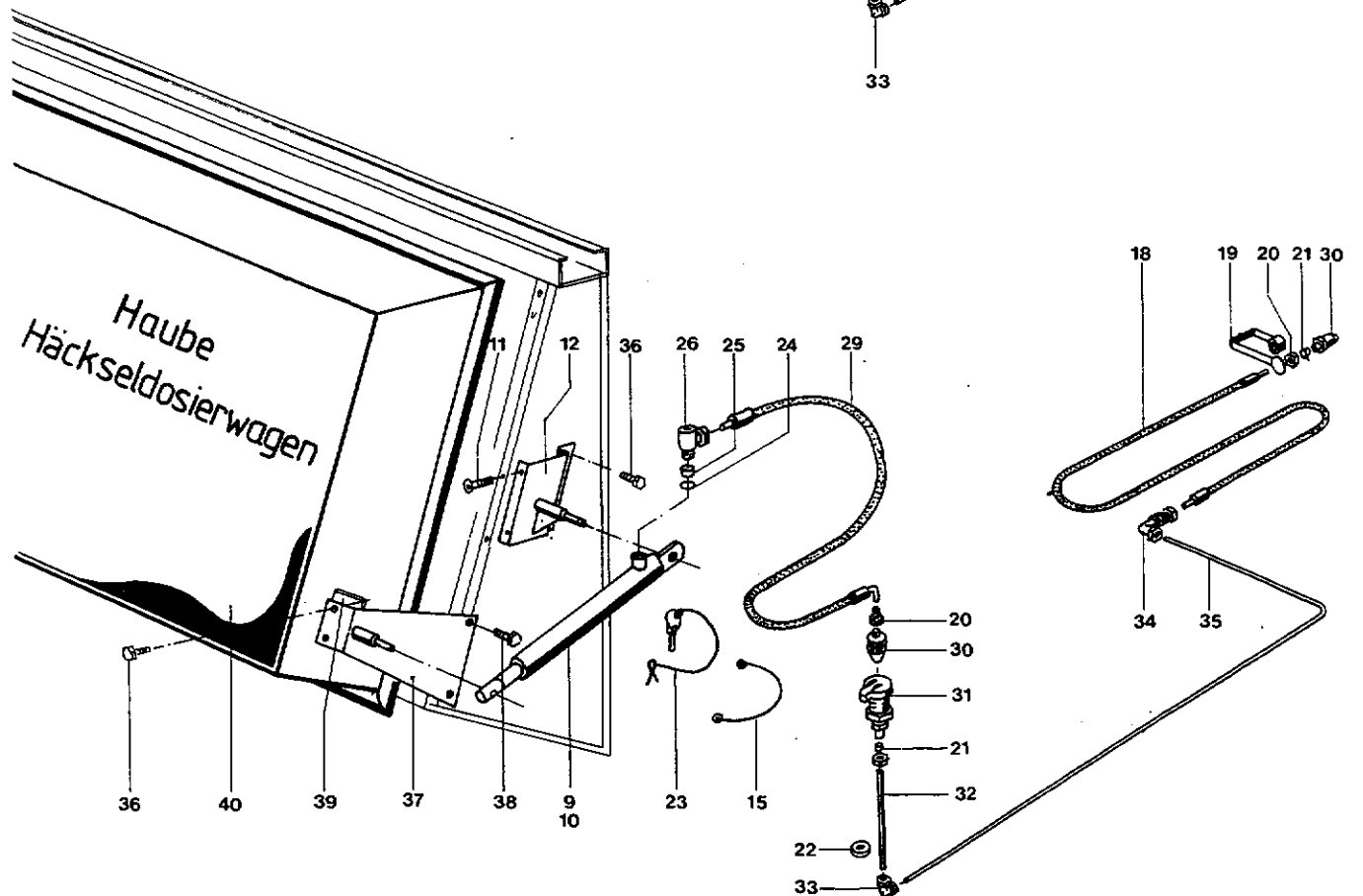
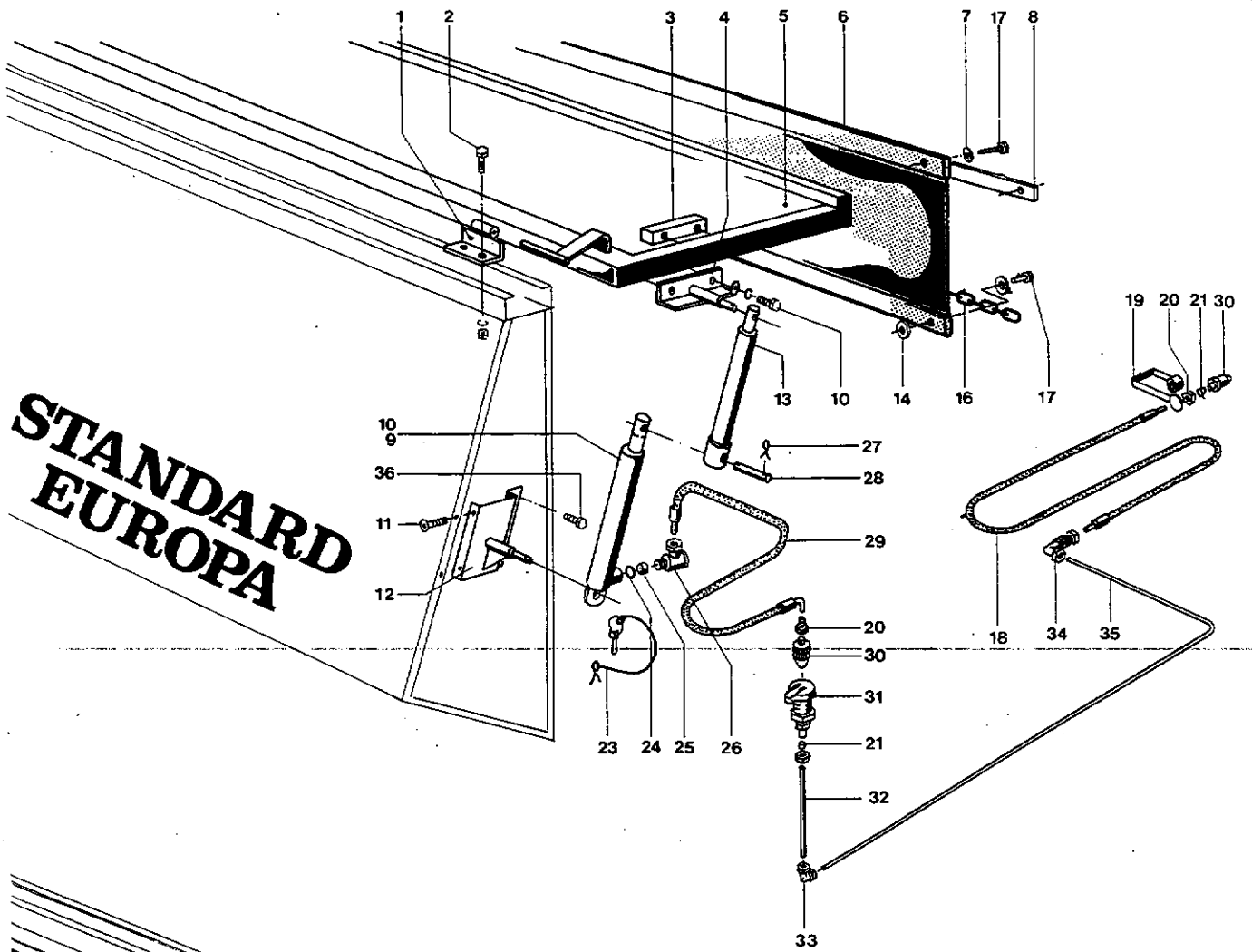
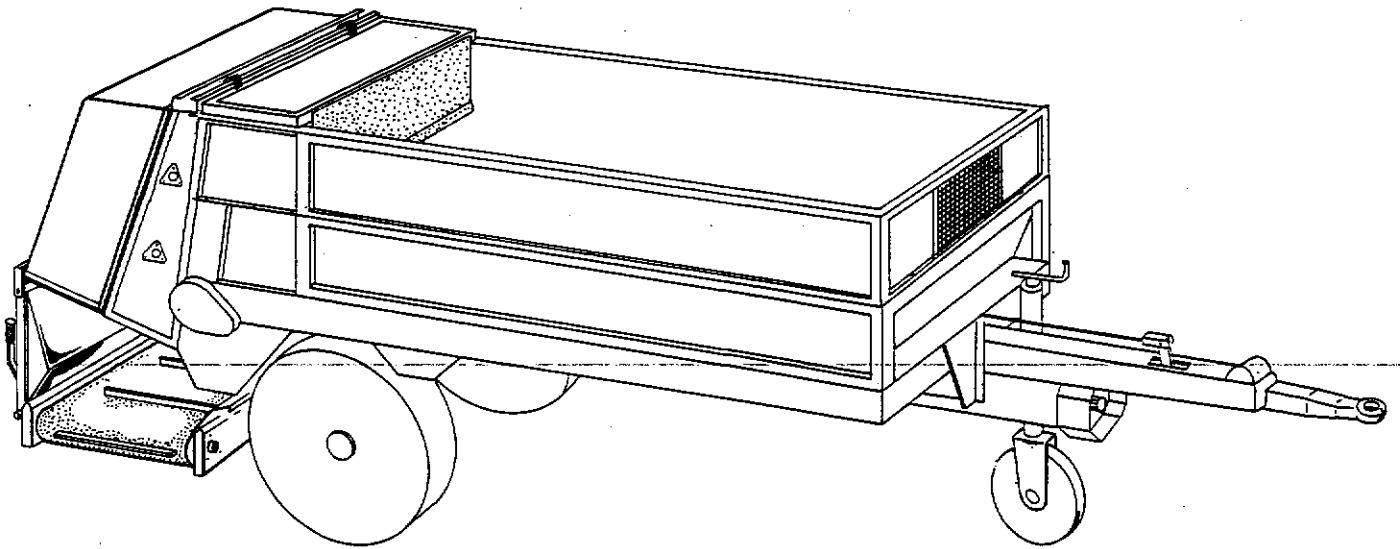


	Bild Nr.	Ersatzteil Nr.	Benennung			Stückz. pr. Gr.	Bemerkung
	1	56 395	Scharnier			2	
	2	08 099	6 Kt-Schraube	10x20	D 933-v	4	
	3	61 651	Klemmleiste			1	
	4	61 650	Konsole			1	
	5	57 498	Abdeckung			1	
◆	6	30 041	Plane	350x1840		1	
	7	03 459	Scheibe	6,6	D 126-v	4	
	8	30 042	Flachstahl			1	
	9	52 596	Hydraulikzylinder			1	
◆	10	48 760	Dichtungssatz	für 52 596		2	
	11	51 822	Senkschraube	10x25	D 7991-v	3	
	12	56 380	Konsole			1	
	13	61 646	Hubstange			1	
	14	05 527	Scheibe	R 7	D 440-v	4	
	15	38 899	Plastik-Schnüre			1	
	16	30 040	Kette			1	
	17	04 628	6 Kt-Schraube	6x20	D 933-v	6	
◆	18	42 264	HD-Schlauch			1	
	19	04 409	Staubklappe			1	
	20	48 560	Überwurfmutter			3	
	21	03 438	Schneidring			3	
	22	35 339	Kabelmuffe			1	
	23	56 174	Klappstecker-Sicherung			1	
	24	32 471	O-Ring	14x1,5		1	
	25	32 394	Senkdrossel			1	
	26	05 919	Schwenkverschrg.			1	
	27	05 476	Splinte	4x25 v		1	
	28	52 771	Bolzen			1	
◆	29	47 966	HD-Schlauch			1	
	30	38 701	Kupplungsstecker			2	
	31	47 967	Kupplungsmuffe			1	
	32	47 823	Rohr			1	
	33	32 000	Winkelversch.			1	
	34	38 518	Winkel-Schottversch.			1	
	35	47 817	Rohr			1	
	36	04 734	6 Kt-Schraube	10x25	D 933-v	5	
	37	61 639	Konsole			1	
	38	05 645	6 Kt-Schraube	10x16	D 933-v	2	
	39	61 641	Unterlage			1	
	40	30 080	Haube	für 1100-er Streuwerk		1	

Futterwagen mit Querförderband IV



FUTTERWAGEN

für die tägliche Stallfütterung.

A Futterwagen Normalausführung (Abb. 1)

Grundausrüstung: Mechanischer Vorschub + hydr. Querförderbandantrieb.

Schlepperanschluß: Ein einfachwirkendes Ventil + separatem Rücklauf oder 1 doppelwirkendes Ventil.

Bedienungsmöglichkeiten: Querförderband – stufenlose Geschwindigkeitsregulierung von 0 ... Maximum über Handventil vom Schleppersitz aus, Rechts- und Linkslauf.

Vorschub-Verstellung über Handhebel und Bedienungsseil, Vor- und Rücklauf.

Vorschub – mechanische Fernbedienung (Bowdenzug) Vor-Rücklauf.

Hydraulische Spritzklappenverstellung.

B Futterwagen (Abb. 2)

Sonderausrüstung: Hydr. Kratzbodenantrieb + hydr. Querförderband.

Schlepperanschluß: 1 doppelwirkendes Ventil, wenn Kratzboden Vor- und Rücklauf haben soll.

Wenn nicht; dann: 1 einfachwirkendes Ventil und separater Rücklauf.

Bedienungsmöglichkeiten: Vorschub- Kratzboden- Vor- und Rücklauf, stufenlos von Pos. 0 ... 10.

Querförderband stufenlos von 0 ... Maximum; rechts und links schaltbar. Einstellmöglichkeit für Bandgeschwindigkeit.

Alle Funktionen von Kabine aus bedienbar!

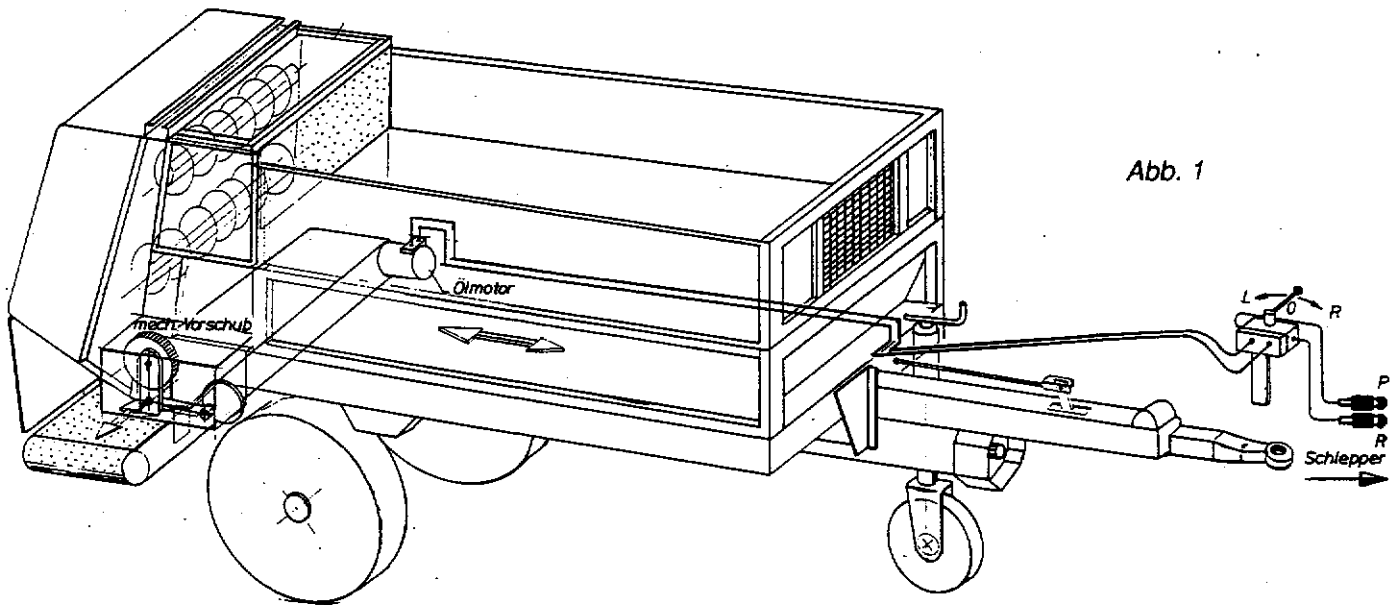


Abb. 1

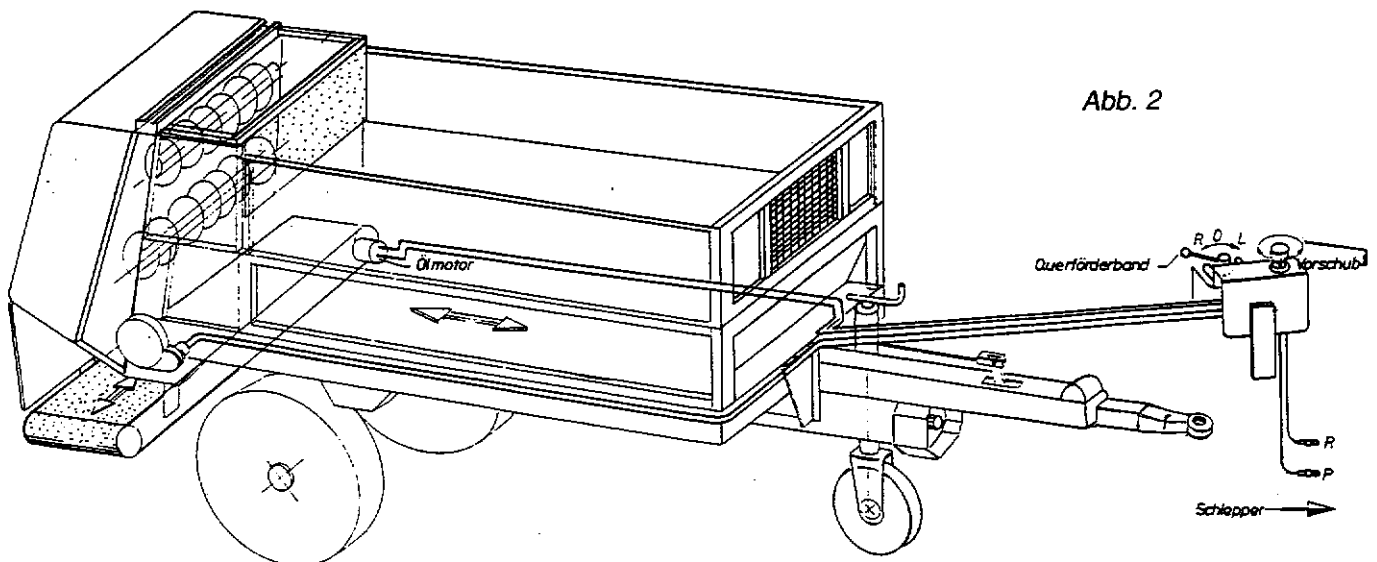


Abb. 2

C Futterwagen (Abb. 3)

Alle Bedienungselemente als Block mit Teleskoprohrverstellung außerhalb der Kabine angebracht.

Sonderausrüstung: Hydr. Kratzbodenantrieb + hydr. Querförderbandantrieb.

Schlepperanschluß: 1 doppelwirkendes Ventil, wenn Vorschub Vor- u. Rücklauf haben soll.
Wenn nicht; dann reicht ein ein-fachwirkendes Ventil + separatem Rücklauf.

Bedienungsmöglichkeiten: Vorschub-Kratzboden-; Vor- und Rücklauf stufenlos von Pos. 0 ... 10 über Drehknopf verstellbar.

Querförderband über Handhebel re.-lks. schaltbar. Schaltstellung gerastet.

Bandgeschwindigkeit stufenlos von Pos. 0 ... 10 über Drehknopf einstellbar.

Keine gegenseitige Drehzahlbeeinflussung bei Vorschub- oder Querförderbandverstellung.

D Sonderausrüstung zum Futterwagen III (Abb. 4)

Fernbedienung für die Querförderband-lks.-re.-Schaltung

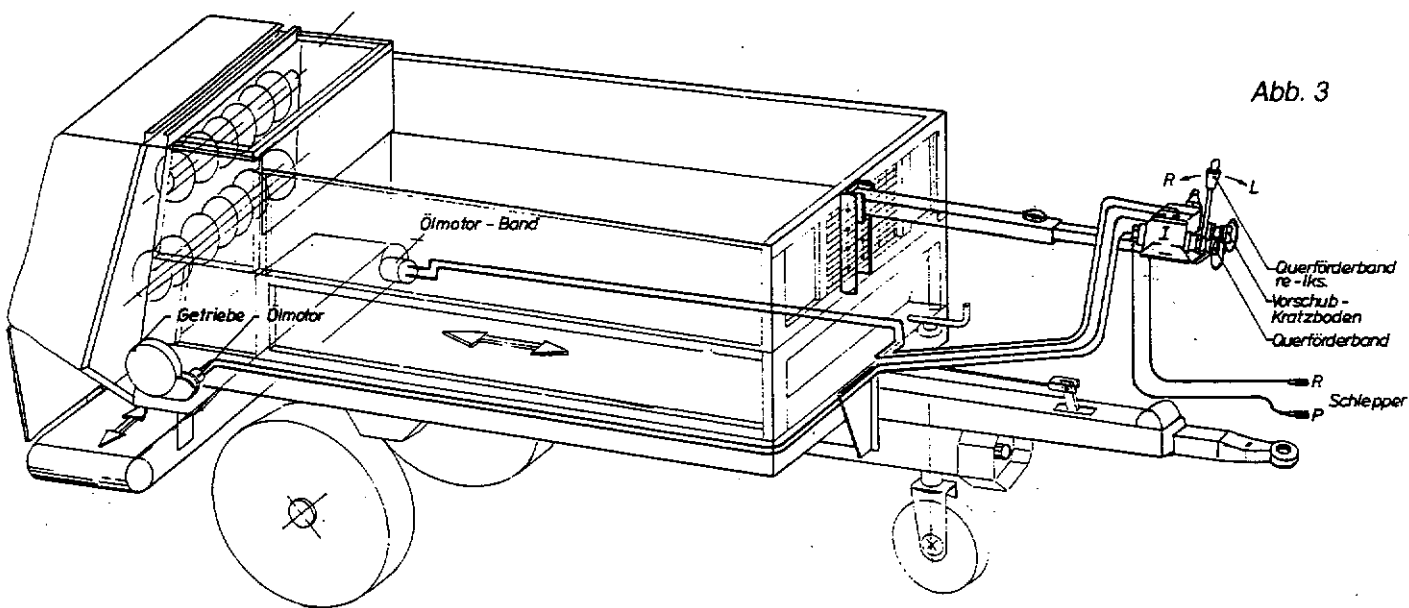


Abb. 3

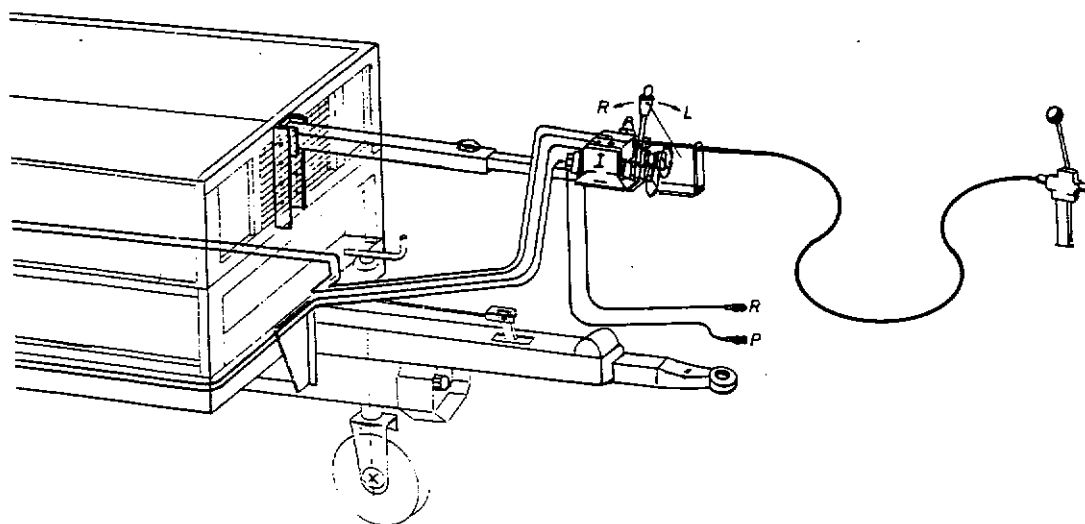


Abb. 4

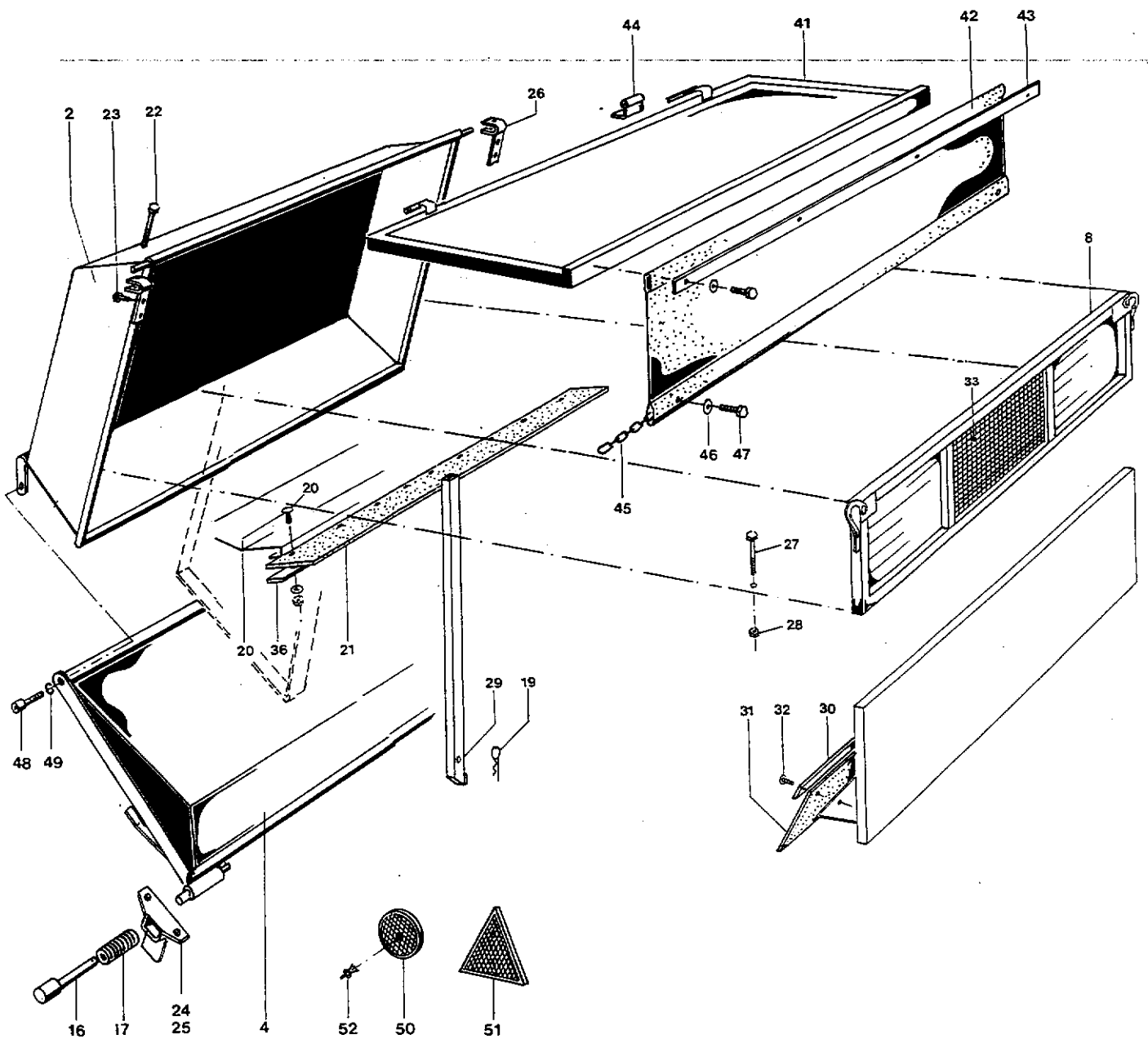
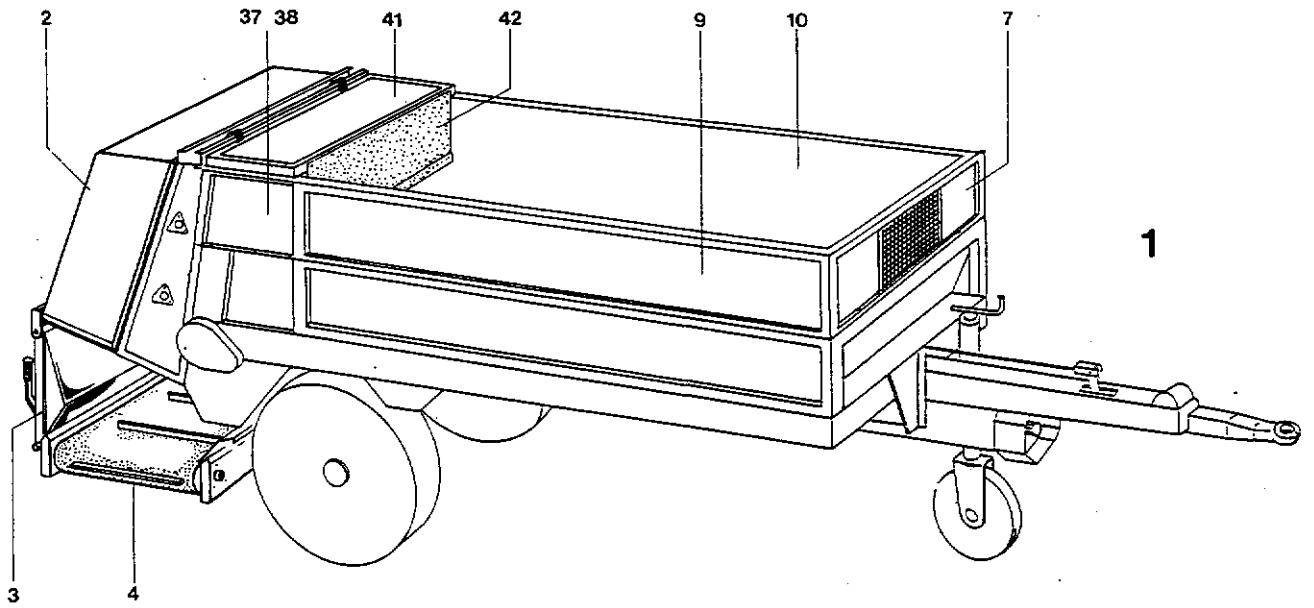


Bild Nr.	Ersatzteil Nr.	Benennung	Stückz. pr. Gr.	Bemerkung
Für Stallungstreuer mit 1100-er Streuwerk				
1	61 129	Futterdosierwagen-Aufbau + Querförderband	1	ab Nr. 89 727
2	38 256	Haube 469x1124x1931	1	
3	38 560	Klappe kpl.	1	
4	53 130	Querförderband kpl. 590	1	
8	61 039	Vorderwand 500x1845	1	
9	47 845	Aufsatzprofil re. 500x3908 E 60/70	1	
	49 815	Aufsatzprofil re. 500x4404 Z 80	1	
10	47 846	Aufsatzprofil lks. 500x3908 E 60/70	1	
	49 816	Aufsatzprofil lks. 500x4404 Z 80	1	
16	31 114	Bolzen	2	
17	31 148	Druckfeder	2	
19	12 500	Federstecker	2	
20	09 237	Flachrundschr. 6x25 D 603	9	
◆	21	30 337 Abstreifer Gummi 100x1830	1	
	22	13 125 6 Kt-Schraube 10x60 D 931-v	10	
	23	04 734 6 Kt-Schraube 10x25 D 933-v	4	
	24	38 565 Führungsstück rechts	1	
	25	38 566 Führungsstück links	1	
	26	30 086 Halter	2	
	27	13 124 6 Kt-Schraube 10x110 D 931-v	20	
	28	04 615 6 Kt-Mutter M 10 D 985	32	
	29	57 789 Bordwandstütze 1180	2	
	30	30 338 Flachstahl 25x5x1830	1	
◆	31	61 042 Abstreifer Gummi 235x1830	1	
	32	55 135 Bordwandschraube 6x20-v	9	
	33	61 035 Lochblech 405x950	1	
	36	30 338 Flachstahl 25x5x1830	1	
	37	48 436 Aufsatz re. 500	1	
	38	48 437 Aufsatz lks. 500	1	
	41	57 498 Abdeckung	1	
◆	42	30 041 Plane 350x1840	1	
	43	30 042 Flachstahl	1	
	44	56 395 Scharnier	2	
	45	30 040 Kette 5,5x50-37Gl.	1	
	46	05 527 Scheibe R 7 D 440-v	4	
	47	04 628 6 Kt-Schraube 6x20 D 933-v	6	
	48	35 398 Zylinderschr. 10x20 D 912-v	2	
	49	05 819 Federring 10 D 7980	2	
◆	50	39 407 Rückstrahler gelb	2	
◆	51	13 577 Dreieck-Rückstrahler	2	
	52	03 355 Dornniet 4,8x13	6	

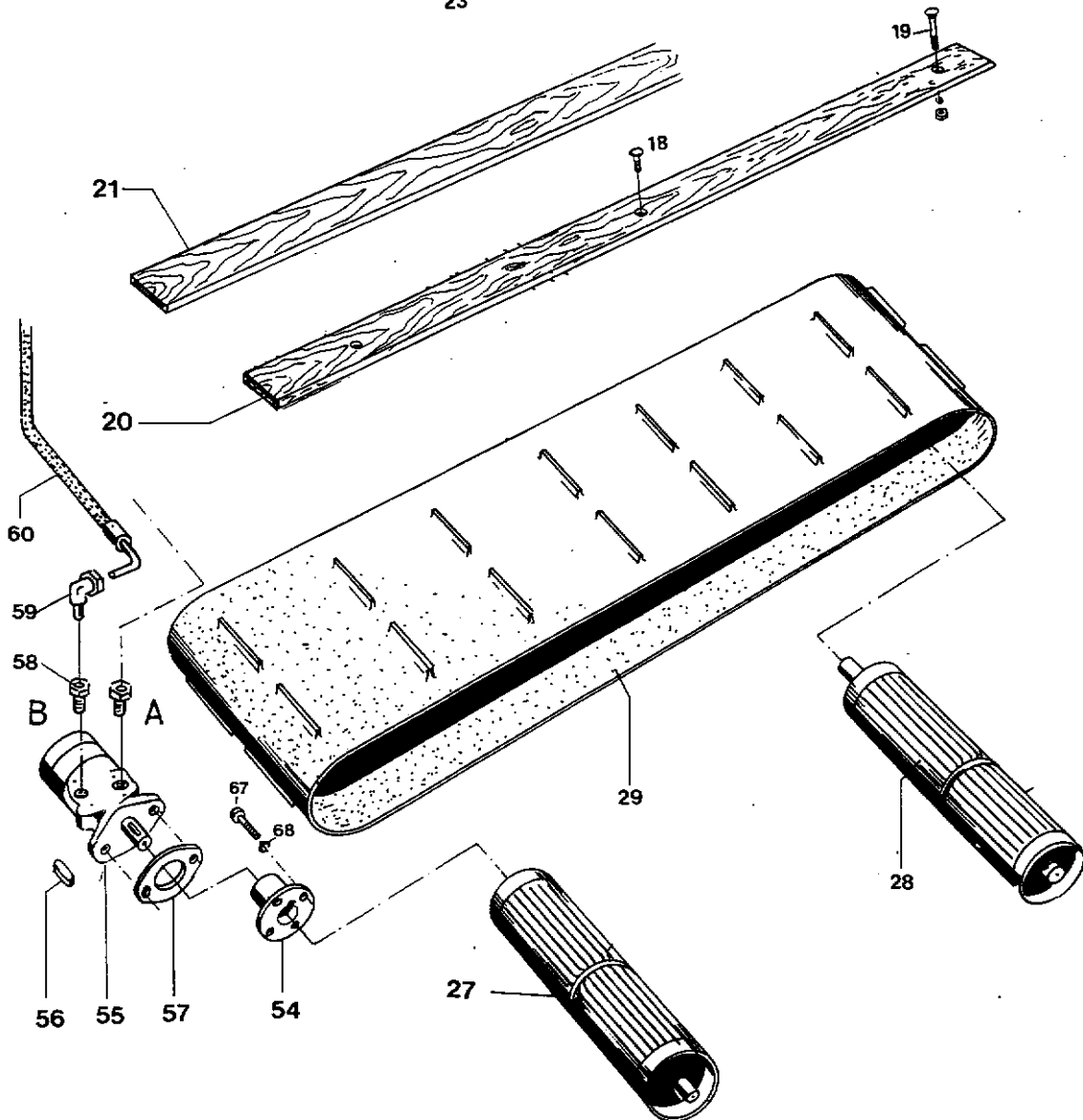
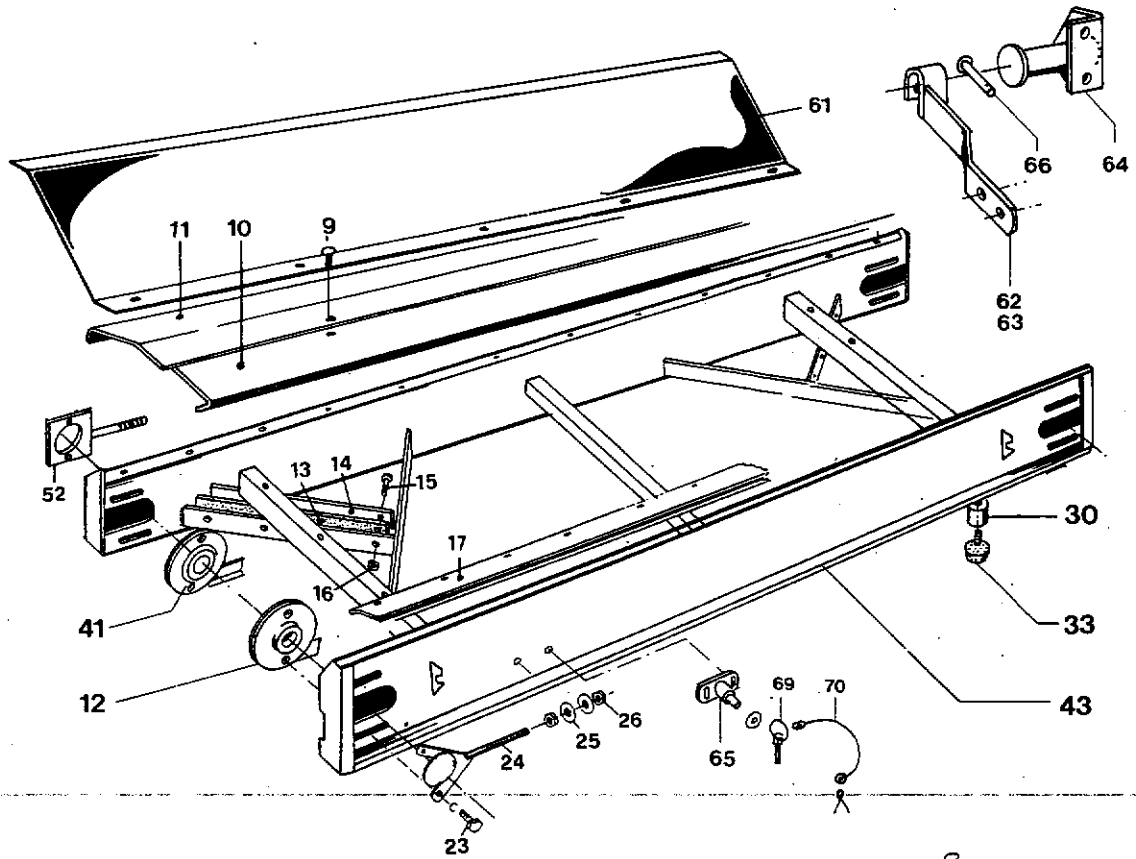


Bild Nr.	Ersatzteil Nr.	Benennung	Stückz. pr. Gr.	Bemerkung
1	53 130	Querförderband ohne Pos. 55+61	1	
9	32 530	Flachrundschraube M 6x20 D 603-v	24	
10	32 530	Abdeckleiste	2	
11	37 554	Deckleiste	1	
12	33 236	Lager kpl.	2	
◆ 13	53 000	Gummiabstreifer	4	
14	52 999	Unterlage	4	
15	04 622	6 Kt-Schraube M 8x25 D 933	12	
16	03 422	6 Kt-Mutter M 8 D 985	12	
17	37 556	Schiene	1	
18	05 550	Flachrundschraube M 8x25 D 603	4	
19	33 620	Flachrundschraube M 8x80 D 603	8	
20	33 215	Holzleiste	2	
21	36 823	Holzleiste	2	
23	08 099	6 Kt-Schraube M 10x20 D 933	6	
24	37 057	Spanner	3	
25	05 497	Scheibe 13 D 125-v	16	
26	04 205	6 Kt-Mutter M 12 D 934-v	16	
27	53 129	Bandwalze links für hydr. Antrieb	1	
28	53 125	Bandwalze rechts	1	
29	52 878	Transportband 590x4500	1	
30	54 634	Gewindebuchse 20x47	1	
	54 635	Gewindebuchse 20x100	1	
32	05 639	6 Kt-Schraube M 8x16 D 933-v	1	
33	02 448	Anschlagpuffer	1	
41	37 191	Lager	1	
43	52 739	Grundrahmen	1	
52	60 042	Spannplatte für hydr. Antrieb	1	
53	33 200	Spanner für Gelenkwellenantr.	1	
54	51 401	Nabe für hydr. Antrieb	1	
55	61 301	Hydraulikmotor HS 04 09 08	1	
56	62 772	Paßfeder B 8x7x30 D 6885	1	
57	55 904	Zwischenlager	1	
58	05 918	Einschraubverschr.	2	
59	05 909	Winkel-Verschr.	2	
◆ 60	38 519	HD-Schlauch	2	
61	38 814	Abweisblech	1	
62	61 128	Halter links	1	
63	61 119	Halter rechts	1	
64	38 576	Lager	2	
65	56 896	Halterung	2	
66	08 029	Nietbolzen	2	
67	44 407	Zylinderschr. 10x25 D 6912-v	4	
68	40 940	Federring 10 D 7980-v	4	
69	06 178	Klappstecker 6 D 11 023	2	
70	38 899	Plastikverbindung 5x190	2	

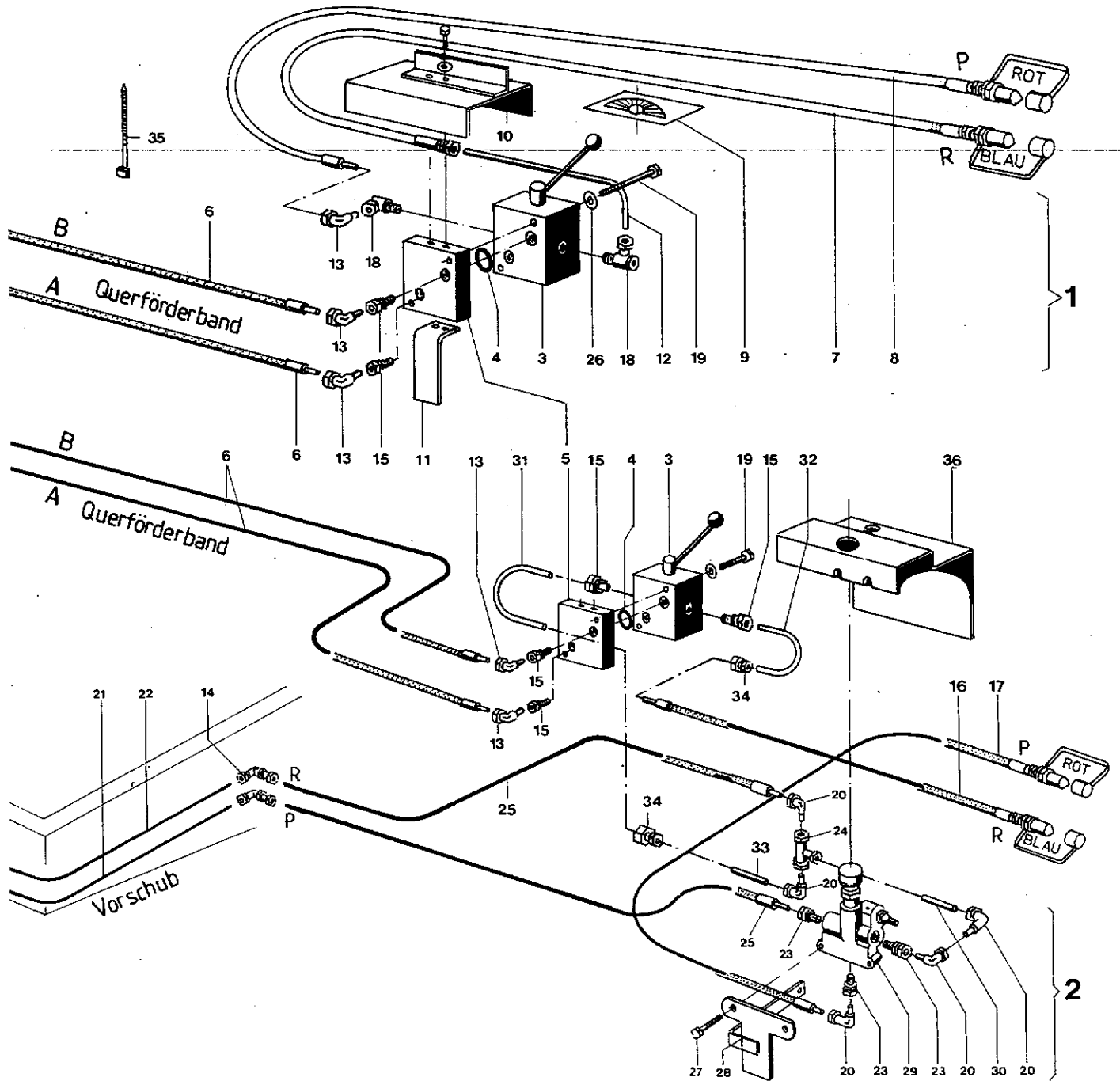
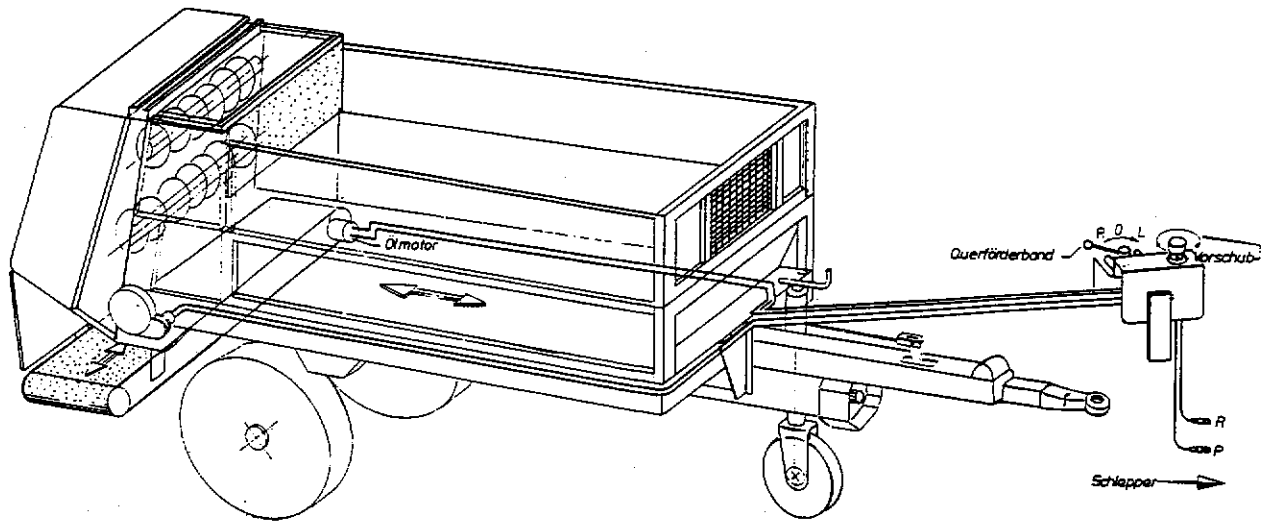
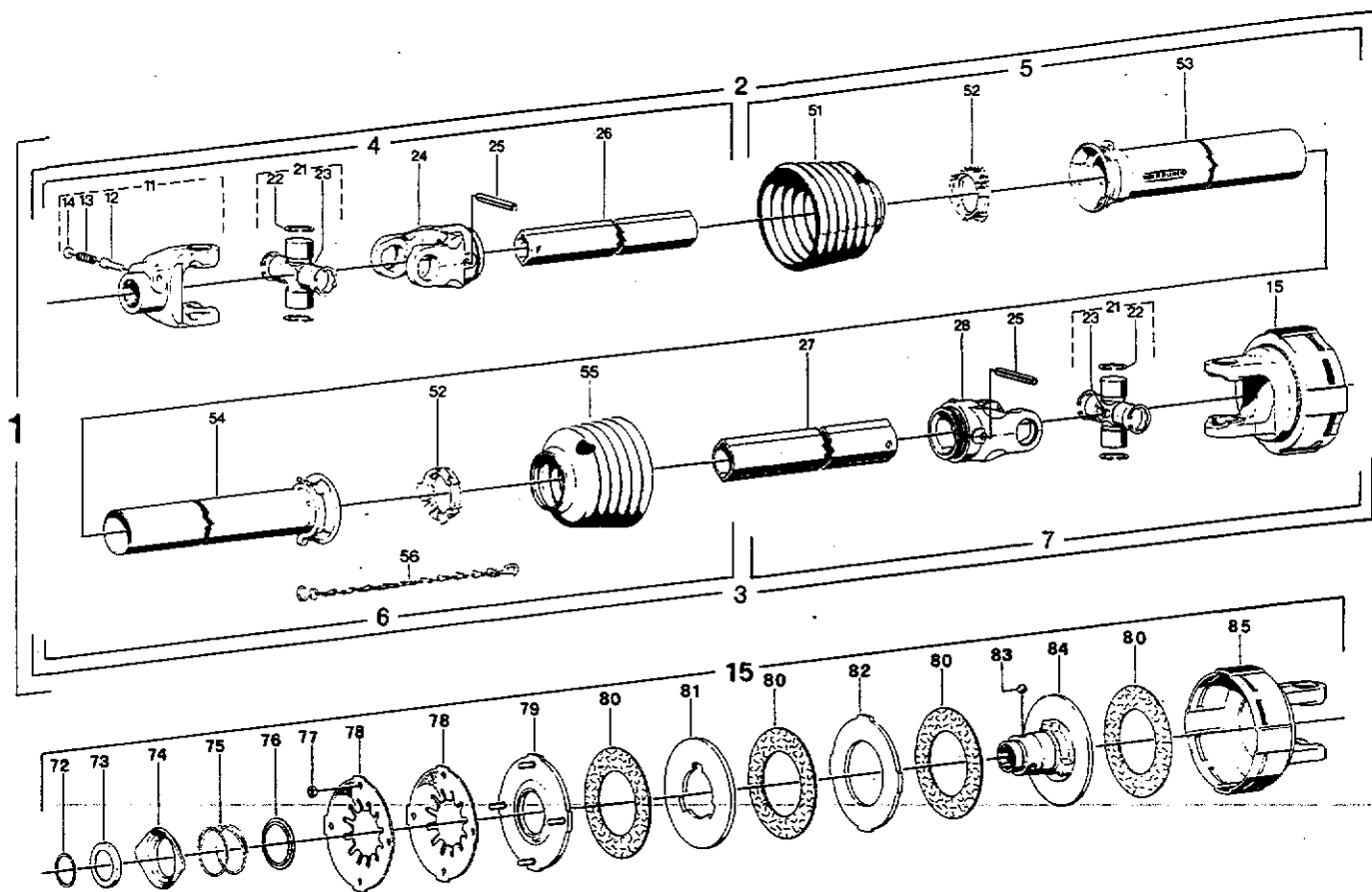
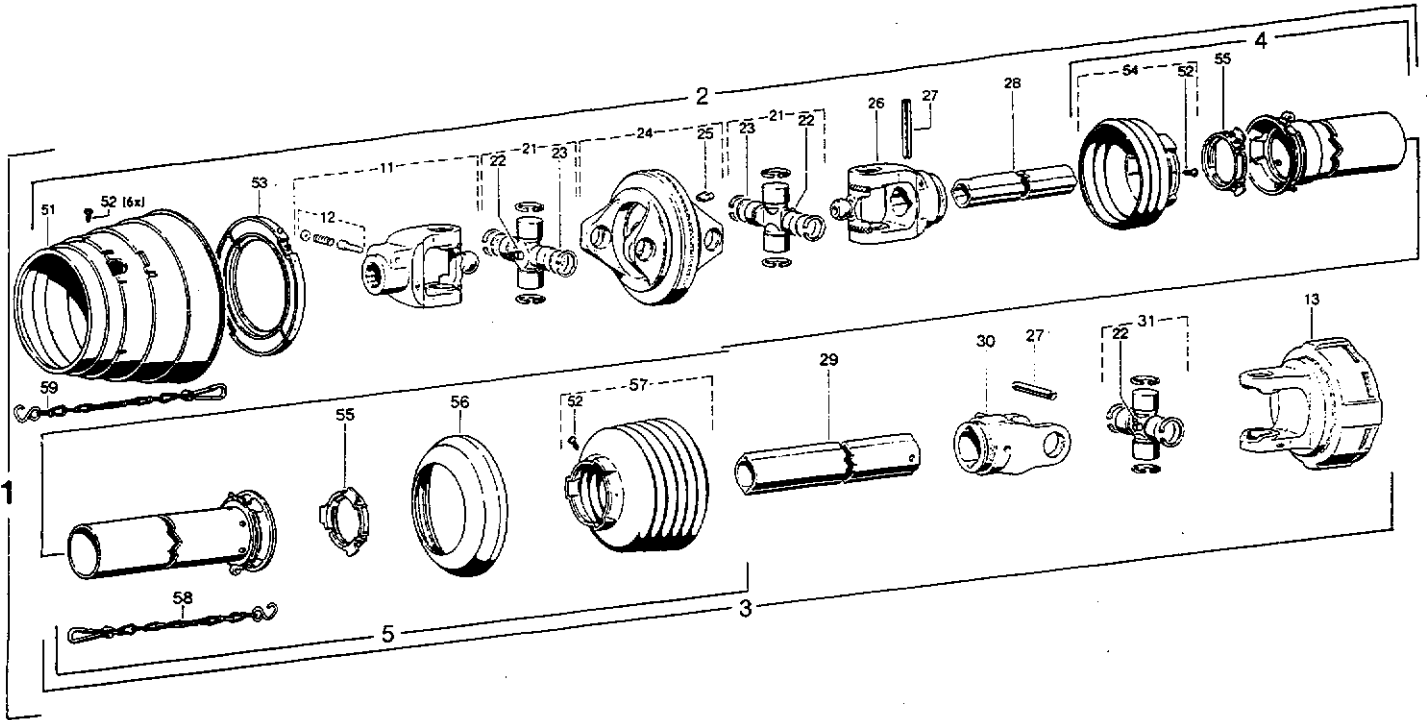


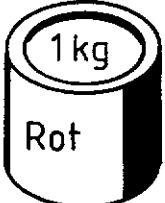




Bild Nr.	Ersatzteil Nr.	Benennung	Stückz. pr. Gr.	Bemerkung
	1	Steuerpult	1	
	2	Steuerpult	1	
	3	4-Wege-Ventil	1	
◆	4	O-Ring	2	
	5	Anschlußplatte	1	
◆	6	HD-Schlauch	2	
◆	7	HD-Schlauch	1	
◆	8	HD-Schlauch	1	
	9	Abziehbild	1	
	10	Schutz	1	
	11	Winkel	1	
	12	Rohr	1	
	13	Winkel-Verschr.	3	
	14	Winkelschottverschr.	2	
	15	Ger.-Einschraubvschr.	4	
◆	16	HD-Schlauch + Stecker	1	
◆	17	HD-Schlauch + Stecker	1	
	18	Verschraubung	2	
	19	6 Kt-Schraube	2	
	20	Winkelverschraubung	5	
	21	Rohr	1	
	22	Rohr	1	
	23	Ger.-Einschraubvschr.	3	
	24	T-Verschraubung	1	
◆	25	HD-Schlauch	2	
	26	Scheibe	5	
	27	6 Kt-Schraube	2	
	28	Halter	1	
	29	Konstantstromteiler	1	
	30	Rohr	1	
	31	Rohrbogen	1	
	32	Rohrbogen	1	
	33	Rohr	1	
	34	Ger-Red-Verschrbg.	2	
	35	Schlauchbinder	5	
	36	Schutz	1	



Position-Nr. Reference no. No. de position	Bestell-Nr. Part no. Référence	Zeichnungs-Nr. Drawing no. No. de dessin	Stückzahl No. of pieces No. de pièces	Technische Angaben Technical data Données techniques	Benennung	Designation	Designation
1	38694	9721	1	W2400-SC24-K92/4	Gelenkwelle mit Schutz	P.T.O. drive shaft with guard	Transmission avec protecteur
2	46030	326974	1	WH2400-SC24	Innere Gelenkwellenhälfte mit äußerer Schutzhälfte	Inner P.T.O. drive shaft half with outer guard half	Demi-transmission intérieure avec demi-protecteur extérieur
3	46031	333586	1	WH2400-SC24-K92/4	Äußere Gelenkwellenhälfte mit innerer Schutzhälfte	Outer P.T.O. drive shaft half with inner guard half	Demi-transmission extérieure avec demi-protecteur intérieur
4	46032	326976	1	WH2400	Innere Gelenkwellenhälfte	Inner P.T.O. drive shaft half	Demi-transmission intérieure
5	46033	359358	1	SCH24	Äußere Schutzhälfte	Outer guard half	Demi-protecteur extérieur
6	46034	351733	1	SCH24	Innere Schutzhälfte	Inner guard half	Demi-protecteur intérieur
7	46035	337587	1	WH2400-K92/4	Äußere Gelenkwellenhälfte	Outer P.T.O. drive shaft half	Demi-transmission extérieure
11	40496	35.10.0.0	1	AG2400-13/8"(6)	Aufsteckgabel komplett	Quick-disconnect yoke complete	Mâchoire à verrouillage rapide complète
12	40497	6.5.0.1.1.2	1		Schiebestift	Quick-disconnect pin	Pousoir de verrouillage rapide
13	40498	6.6.0.1.4.9	1		Druckfeder	Compression spring	Ressort de compression
14	40499	1.6.1.1.2.2	1		Scheibe	Washer	Rondelle
15	40500	5.6.2.21.16	1	K92/4-2400-13/8"(6); M=1050 Nm	Reibkupplung komplett	Friction clutch complete	Limiteur à friction complet
21	40501	3.5.0.0.0.0	2		Kreuzgarnitur komplett	Cross and bearing kit complete	Croisillon complet
22	40502	6.2.3.7.0.0	8	32x1,2 DIN984	Sicherungsring	Retaining ring	Jonc
23	45047	6.3.2.7.0.0	2	M8x1	Kegel - Schmiernippel	Lubricating fitting	Graisseur
24	40503	3.5.1.3.0.0	1	RG2400-1b	Rillengabel	Inboard yoke	Mâchoire à gorge
25	12155	6.1.0.5.0.8	2	10x80 DIN1481	Spannstift	Spring type straight pin	Goupille élastique
26	40216	7.5.2.5.9.5	1	1bGA; L=880mm	Profiltröhrl; beschichtet	Profile tube; coated	Tube profilé, couvert
27	40217	7.5.3.6.1.5	1	2aG; L=865mm	Profiltröhrl	Profile tube	Tube profilé
28	40506	3.5.1.4.0.0	1	RG2400-2a	Rillengabel	Inboard yoke	Mâchoire à gorge
51	46036	8.4.13.0.6	1		Schutztrichter	Guard cone	Cône protecteur
52	32184	8.2.8.3.0.4	2		Gleitring	Bearing ring	Bague de glissement
53	44218	8.0.3.9.0.3	1	L=795mm	Außenschutzrohr mit Kappe	Outer guard tube with bearing housing	Tube de protection extérieure avec carter
54	44219	8.0.3.8.0.3	1	L=780mm	Innenschutzrohr mit Kappe	Inner guard tube with bearing housing	Tube de protection intérieure avec carter
55	40509	8.4.14.0.6	1		Schutztrichter	Guard cone	Cône protecteur
56	12371	8.2.3.6.0.3	1		Haltekette	Safety chain	Chaînette
72	12350	6.2.0.7.0.0	1	SP42 DIN5417	Sprengtring	Snap ring	Circlip
73	12351	1.6.2.0.1.4	1		Winkelring	Back-up ring	Bague d'arrêt
74	12352	6.5.0.3.0.5	1		Sperrhülse	Lock collar	Verrou
75	12353	6.6.0.1.4.6	1		Druckfeder	Compression spring	Ressort de compression
76	12376	1.6.2.0.1.6	1		Stützring	Back-up ring	Bague d'arrêt
77	03394	6.0.5.1.0.5	4	M8 DIN934	Sechskantmutter	Hexagon nut	Ecrou hexagonal
78	12378	6.6.0.9.0.0	2	152x63x3	Tellerfeder; weiß	Belleveille spring; white	Ressort Belleville; blanc
79	12379	5.6.6.6.0.5	1		Druckscheibe	Thrust plate	Disque de pression
80	57911	5.6.7.3.0.8	4		Reibscheibe	Friction disk	Disque de friction
81	13503	5.6.6.7.0.1	1		Mitnahmescheibe	Drive plate	Disque d'entraînement
82	13504	5.6.6.6.0.2	1		Mitnahmescheibe	Drive plate	Disque d'entraînement
83	12355	6.4.0.1.0.2	3	1/2" V DIN5401	Kugel	Ball	Bille
84	13508	5.6.6.4.1.2	1	13/8" I61	Flanschhabe	Flange hub	Moyeu à plateau
85	40510	35.62.01	1		Kupplungsgehäuse	Clutch housing	Boîtier



Positions-Nr. Item Repère	Bestell-Nr. kemper	Zeichnungs-Nr. Drawing No. éf. du plan	Stückzahl Quantity Quantité	Technische Angaben Technical data Données techniques	Benennung	Description	Désignation
1	62005	12809	1	WWE2480-SD25-1010-K92/4	Weitwinkel-Gleichlauf-Gelenkwelle mit Schutz	Wide-angle CV PTO drive shaft with guard	Transmission avec JDH et protecteur
2	61861	177805	1	WWH2480-SD25-934	Innere Weitwinkel-Gleichlauf-Gelenkwellenhälfte mit äußerer Schutzhälfte	Inner wide-angle CV PTO drive shaft half with outer guard half	Demi-transmission avec JDH intérieure et demi-protecteur extérieur
3	63237	190893	1	WH2400-SD25-815-K92/4	Äußere Gelenkwellenhälfte mit innerer Schutzhälfte	Outer PTO drive shaft half with inner guard half	Demi-transmission extérieure avec demi-protecteur intérieur
4	61863	85.202	1	SCHZ5-A750-RP3	Äußere Schutzhälfte Schutzrohr 55 mm kürzen	Outer guard half Shorten guard tube by 55 mm	Demi-protecteur extérieur Raccourcir le tube protecteur de 55 mm
5	59054	85.204	1	SDH25-1750-RP8-K	Innere Schutzhälfte Schutzrohr 70 mm kürzen Schutztrichter 2 Rippenlängen kürzen	Inner guard half Shorten guard tube by 70 mm Shorten guard cone by 2 ribs	Demi-protecteur intérieur Raccourcir le tube protecteur de 70 mm Raccourcir le cône protecteur de 2 ondes
11	48594	35.10.10	1	AG2480-1 1/2" (6)	Aufsteckgabel komplett	Quick-disconnect yoke complete	Mâchoire à verrouillage rapide complète
12	50501	agraset 101	1		Schriebstift komplett	Quick-disconnect pin complete	Poussoir de verrouillage rapide complet
13	40500	56.221.16	1	K92/4-2480-1 1/2" (6) ZV; M=1050Nm	Reibkupplung komplett; drehsinnunabhängig	Friction clutch complete; independent of direction of rotation	Limiteur à friction complet; indépendant du sens de rotation
21	48595	35.06.00	2	WWB0*	Kreuzgarnitur komplett	Cross and bearing kit complete	Bloc croisillon complet
22	50822	63.27.00	3	M8x1	Kegel-Schmiernippel	Lubrication fitting	Graisseur
23	61004	35.06.70	4	26.95x2	Ronde	Plate	Rondelle
24	61005	35.41.05	1	DOPG2480	Doppelgabel mit Schmiernippel	Double yoke with lubrication fitting	Mâchoire double avec graisseur
25	45047	63.12.01	1	DIN71412-AM8x1	Kegel-Schmiernippel	Lubrication fitting	Graisseur
26	48597	35.13.10	1	RG2480-1b	Rillengabel	Inboard yoke	Mâchoire à gorge
27	12155	61.05.08	2	DIN1481-10x80	Spannstift	Spring type straight pin	Goupille élastique
28	61016	75.25.95	1	1bGA-780	Profiltröhre, beschichtet	Profile tube; coated	Tube profilé; couvert
29	61017	75.36.15	1	2aG-765	Profiltröhre	Profile tube	Tube profilé
30	40506	35.14.00	1	RG2400-2a	Rillengabel	Inboard yoke	Mâchoire à gorge
31	40501	35.00.00	1		Kreuzgarnitur komplett	Cross and bearing kit complete	Bloc croisillon complet
51	61008	85.00.02	1	SD25-2480	Schutztrichter	Guard cone	Cône protecteur
52	50498	60.15.00	8	Lx10	Schraube	Screw	Vis
53	61009	82.83.14	1	SD25-2480	Gleitring	Bearing ring	Bague de glissement
54	59104	85.25.102	1	n= RP3	Schutztrichter mit Schraube; n= Rippenanzahl	Guard cone with screw; n= No. of ribs	Cône protecteur avec vis; n= Nombre d'ondes
55	61010	82.83.04	2		Gleitring	Bearing ring	Bague de glissement
56	46111	82.85.03	1		Stützring	Reinforcing collar	Bague de renfort
57	59106	85.26.06	1	n= RP6	Schutztrichter mit Schraube; n= Rippenanzahl	Guard cone with screw; n= No. of ribs	Cône protecteur avec vis; n= Nombre d'ondes
58	12377	82.36.03	1	L00	Haltekette	Safety chain	Chânette
59	59107	82.36.08	1	600	Haltekette	Safety chain	Chânette

<p>1 4,66 t 50 530</p>	<p>kemper</p>	<p>3</p>	<p>4</p>
<p>5 5,66 t 50 531</p>	<p>2 Größe 1 650 × 185 04 585</p>	<p> 1 kg Rot 01547</p>	<p> 1 kg Weiß 48 312</p>
<p>6 5,5 t = 50 733 7,0 t = 50 734 6,5 t = 50 741 8,0 t = 48 995</p>	<p>7 kemper Größe 2 400 × 115 04 140</p>	<p>8 44 106</p>	<p></p>
<p>9</p> <div data-bbox="141 1019 572 1220" style="border: 1px solid black; padding: 5px;"> <p>ACHTUNG! Bei Verwendung der Schnellablade- einrichtung müssen alle Klinken des Vorschubes ausgeschaltet sein. <small>49700</small></p> </div> <p>49 700</p>	<p>10</p> <div data-bbox="611 963 901 1220" style="border: 1px solid black; padding: 10px; text-align: center;">  </div> <p>43 995</p>	<p>11</p> <p>3,5 bar = 47 023 4,25 " = 47 024 4,5 " = 50 532 4,75 " = 48 426 5,0 " = 48 435</p>	
<p>12</p> <div data-bbox="133 1355 572 1624" style="border: 1px solid black; padding: 10px;"> <p>Aufenthalt im Laderaum bei laufendem Antrieb verboten</p> </div> <p>47 041</p>	<p>13</p> <div data-bbox="642 1377 870 1556" style="border: 1px solid black; padding: 5px; text-align: center;">  </div> <p>47 046</p>	<p>14</p> <div data-bbox="1027 1400 1395 1579" style="border: 1px solid black; padding: 10px;"> <p>Achtung max. 540 U/min.</p> </div> <p>47 032</p>	
<p>15</p> <div data-bbox="196 1713 509 2016" style="border: 2px solid black; border-radius: 50%; padding: 20px; text-align: center;"> <p>25 Km</p> </div> <p>08 527</p>	<p>16</p> <div data-bbox="627 1769 893 1915" style="border: 1px solid black; padding: 5px;"> <p>4,5 bar <small>50 532</small></p> </div> <p>50 532</p>	<p>17</p> <p>48 174</p> <div data-bbox="1027 1825 1481 2016" style="border: 1px solid black; padding: 10px;"> <p>ACHTUNG! Beim Befahren öffentl. Strassen Hebel einschwenken! Hebel ausrasten und um ca. 40° drehen! <small>48174</small></p> </div>	



Produktions- und Verkaufsprogramm

**MÄHVORSÄTZE FÜR SELBSTFAHRENDE FELDHÄCKSLER
UNIVERSAL-ANBAU-EXAKTFELDHÄCKSLER
SPEZIAL-MAISFELDHÄCKSLER**

LADE-/SILIERWAGEN

BALLENLADEWAGEN

STALLDUNGSTREUER