

Stammf. Resing

# Stallung-Streuer

## KEMPER

Ersatzteilliste

# 93

Typ:

# Z 80

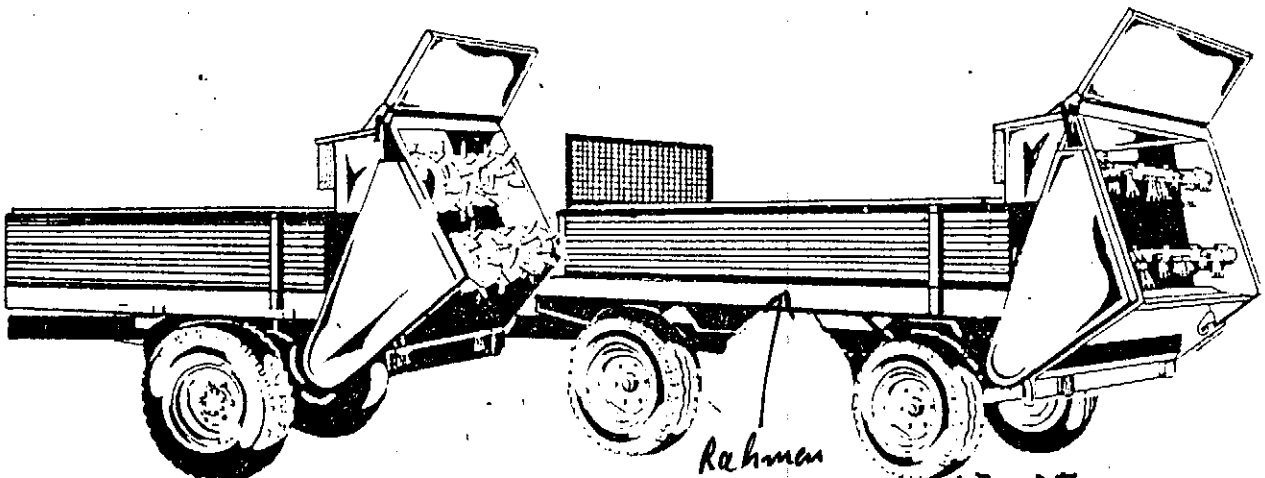
Ab Masch.-Nr.

93-87 355

Baujahr 1986

Sommer 1986

# STANDARD EUROPA



Auflaufserie = **39067**

Rahmen  
61221 = 6284,70 DM

*Auflaufserie nicht mehr lieferbar Lt. Fa. Peitz Ersatz = Kpl. Laufmechanik*  
**MASCHINENFABRIK KEMPER GMBH 4424 STADTLOHN**

POSTFACH 1352

TELEFON: 0 25 63 - 8 81 - TELEX: 89 726

DIREKTDURCHWAHL KEMPER-ERSATZTEILDienst: 0 25 63/8 82 36 oder 8 82 37

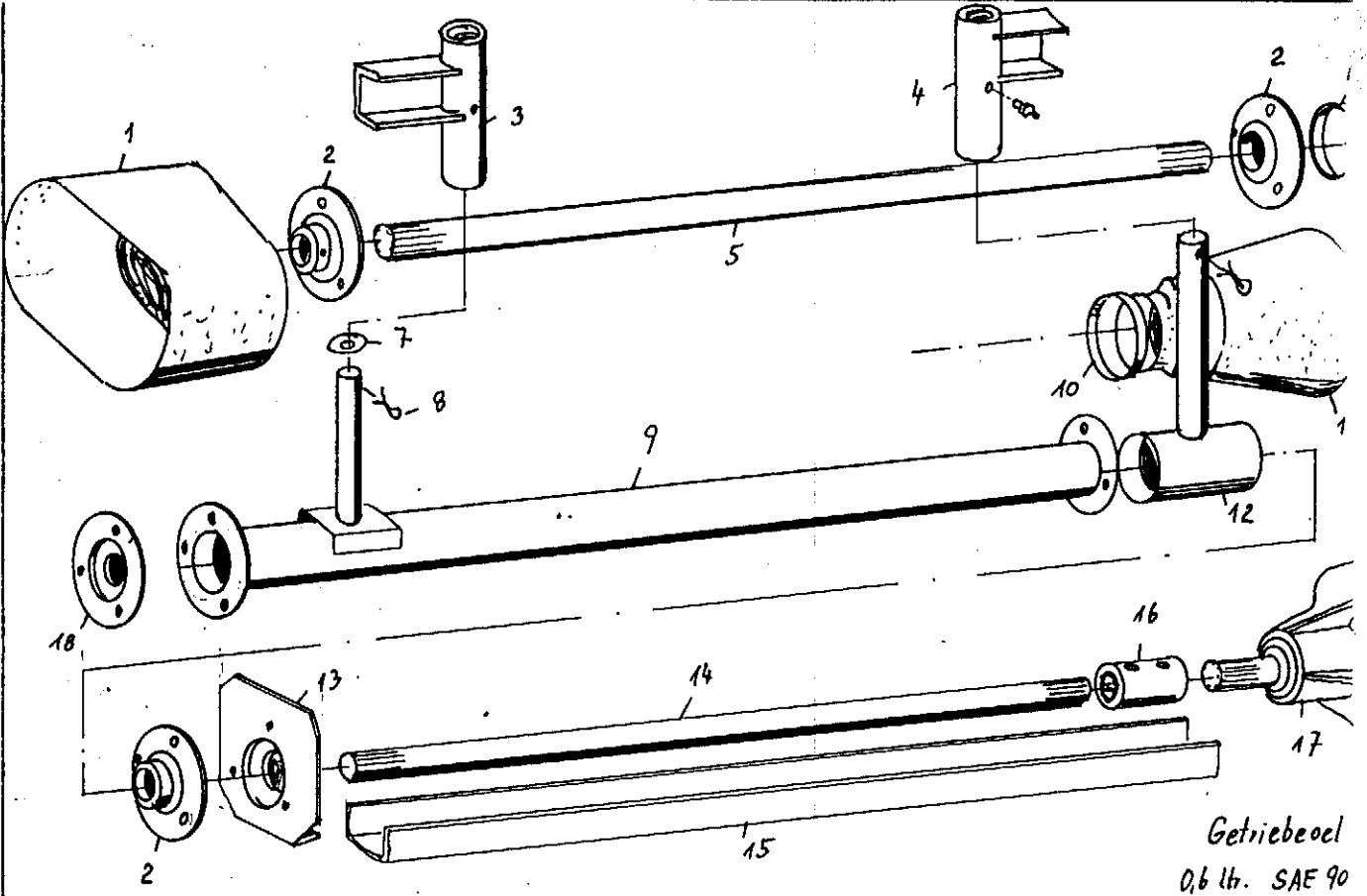


Bild Nr.	neue Ersatzteile Nr.	alte Ersatzteile Nr.	Benennung	Stückz. pr. Gr.	Bemerkung
1	38313		Schutztopf	1	
2	38167		Flanxchläger	3	
3	38157		Führung	1	
4	38164		Führung	1	
5	38149		Antriebswelle 35x1496	1	
6	38166		Ring	1	
7	05752		Scheibe 35 D 1440	2	
8	05485		Splint 8x55	2	
9	38161		Lagerrohr einschl. Pos. 12	1	
10	13703		Schelle	1	
11	13702		Schutzrichter	1	
12	38160		Halterung	1	
13	38223		Schild	1	
14	38245		Antriebswelle 35x <del>1496</del> 895	1	
15	38282		Abdeckblech	1	
16	06524		Vielknaufbuchse	1	
17	38673		Winkelgetriebe	1	
18	38151		Ronde	2	
19	59306		Antr Welle 35x 885 Lg.		
	38331		Gelenkwelle Schlepper - streuer		
	38512		Gelenkwelle Vorn - hinten untern Fahrzeug		
	38165		Durchtrieb hpt vorn		

**WICHTIG!**

Bei Bestellungen von Ersatzteilen geben Sie bitte außer der Ersatzteilnummer stets Ihre Masch.-Nr. an.

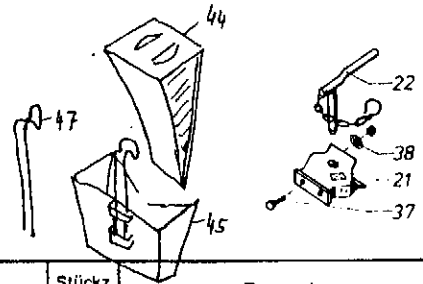
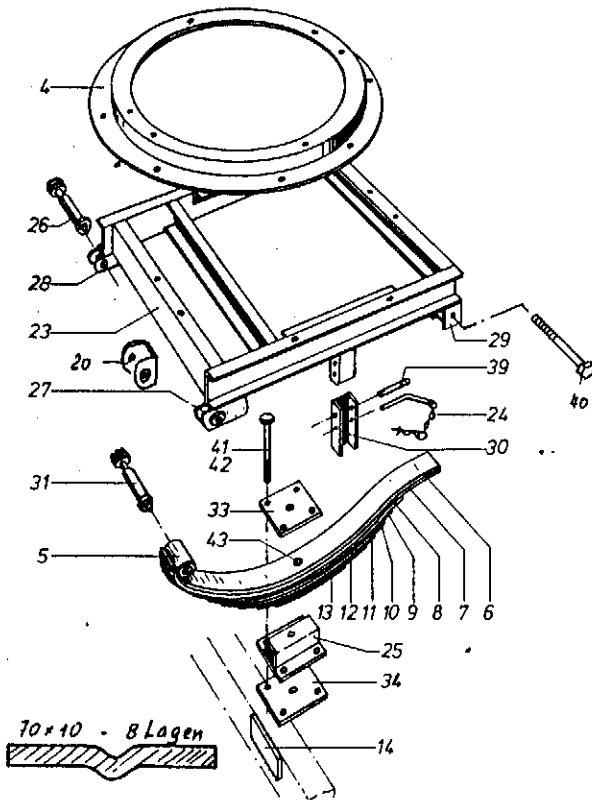


Bild Nr.	Ersatzteile Nr.		Benennung	Stückz. pr. Gr.	Bemerkung
	neu	alt			
1	38133		<b>Rahmen</b>	1	
4	00.763		Drehkranz	1	Außen 1050
5	00.743		Blattfeder vollst.	4	
6	01.642		Hauptlage m. Auge 1210 lang	4	
7	01.643		2. Federblatt 1140 lang	4	
8	01.644		3. Federblatt 900 lang	4	
9	01.645		4. Federblatt 750 lang	4	
10	01.646		5. Federblatt 620 lang	4	
11	01.647		6. Federblatt 480 lang	4	
12	01.648		7. Federblatt 350 lang	4	
13	01.649		8. Federblatt 200 lang	4	
14	00.747		Flachstahl	8	
20	38140		Federschuh	2	
21	04570		Anhängekupplung	1	
22	08494		Streckbolzen	1	
23	38135		Achsbachrahmen	1	
24	06021		Sicherungsholz	4	
25	06053		Zwischenlage	4	bei Reifen 12.5/80-10
26	05975		Federbolzen	2	
27	06049		Federschuh	4	
29	06028		Federgleitschuh	4	
30	38311		U-Stahl	4	
31	06025		Federbolzen	4	20 x 24 x 87,5 x 127
33	06056		Anschrubplatte	4	
34	06055		Anschrubplatte	4	
37	05709		6 Kt-Schraube	2	16 x 40 D 933
38	05962		Schnorr-Sichg.	2	M 16
39	00424		Bolzen	4	
40	05609		6 Kt-Schraube	4	12 x 110 D 931
41	05624		"	16	16 x 140
42	05625		"	16	16 x 180
43	29858		Federschraube	4	AM 12 x 95
44	34638		Unterlegkeil 400	1	
45	34966		Halterung	1	
46	34962		Feder	1	

**WICHTIG!**

Bei Bestellungen von Ersatzteilen geben Sie bitte außer der Ersatzteilnummer stets Ihre Masch.-Nr. an.

**EUROPA**

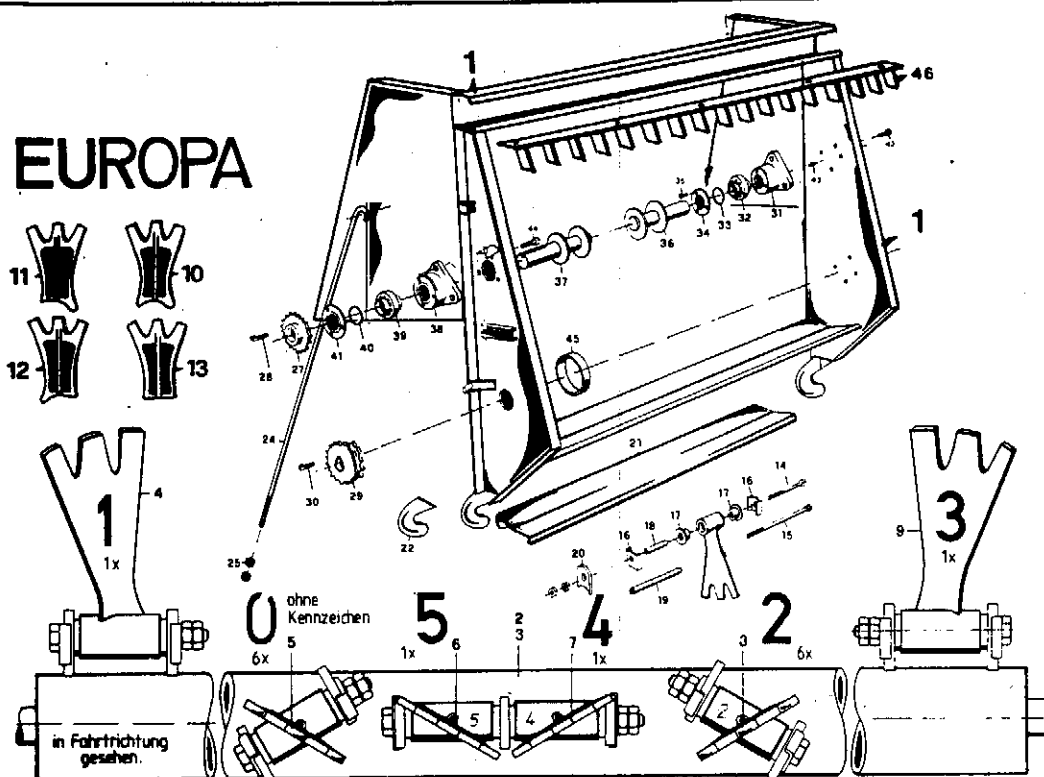


Bild Nr.	Ersatzteil Nr.	Benennung	Stückz. pr. Gr.	Bemerkung
0	47969	Streuwerk kpl. EUROPA 1200 S	1	
1	47962	Streuwerkrahmen L=innen 1850	1	
2	30065	Streuwalze m. Zinken, Rohr = 102 x 1828	2	
3	30064	Streuwalze o. Zinken, Rohr = 102 x 1828	2	
4	13266	Zinken m. 2 Sintb. außen links	2	Kennz. 1
5	13236	Zinken m. 2 Sintb. halb links	12	Kennz. ohne
6	13248	Zinken m. 2 Sintb. mitt links	2	Kennz. 5
7	13247	Zinken m. 2 Sintb. mitte rechts	2	Kennz. 4
8	13237	Zinken m. 2 Sintb. halb rechts	12	Kennz. 2
9	13267	Zinken m. 2 Sintb. außen rechts	2	Kennz. 3
10	13059	Streuzinken	24	
11	13256	Streuzinken rechts	2	
12	13257	Streuzinken links	2	
13	13258	Streuzinken mitte	4	
14	10541	6 Kt-Schr. 12x140 D 931-88	28	
15	13361	6 Kt-Schr. 12x240 D 931-88	2	
16	13350	Bügel Höhe = 40	60	
17	01657	Buchse 20x28x25	64	
18	02299	Rohr L=111,6	28	
19	13355	Rohr L=212,6	2	
20	13294	Gabelplatte 50x10x65	62	
21	30059	Blech 3x1850	1	
22	10404	Aufhängehaken	2	
24	47970	Hakenschraube M16x1113	2	
25	03310	6 Kt-Mutter M16 D 934-8	4	
27	32137	Kettenrad 20 Zähne	1	
28	32148	Nasenkeil 12x8x50 D 6887	1	
29	32141	Kettenrad 12/20 Zähne	1	
30	05803	Nasenkeil 12x8x56 D 6887	1	
31	10530	Flanschlageregeh. + Deck. + Filzr.	2	
32	09553	Pend-Kugellg. 11206 D 630	2	
33	48529	Filzring 5x6x200	4	
34	27655	Lagerdeckel	2	
35	27658	Li-Schr. 5x14 D 964-5.8	12	
36	32169	Lagerzapfen re, 30x90x200	2	
37	32145	Lagerzapfen lks, 40x90x280	2	
38	32151	Flanschlageregeh. + Deck. + Filzr.	2	
39	27699	Pend-Kugellg. 11208 D 630	2	
40	48529	Filzring 5x6x200	4	
41	27171	Lagerdeckel	2	
42	05707	6 Kt-Schr. 14x20 D 933-88	6	
43	03313	Schmiernippel H1 M8x1 SFG	2	
44	03352	6 Kt-Schr. 12x30 D 933-88	6	
45	10538	Abdeckring 111x20	2	
46	48530	Zinkenschiene	1	

# STANDARD

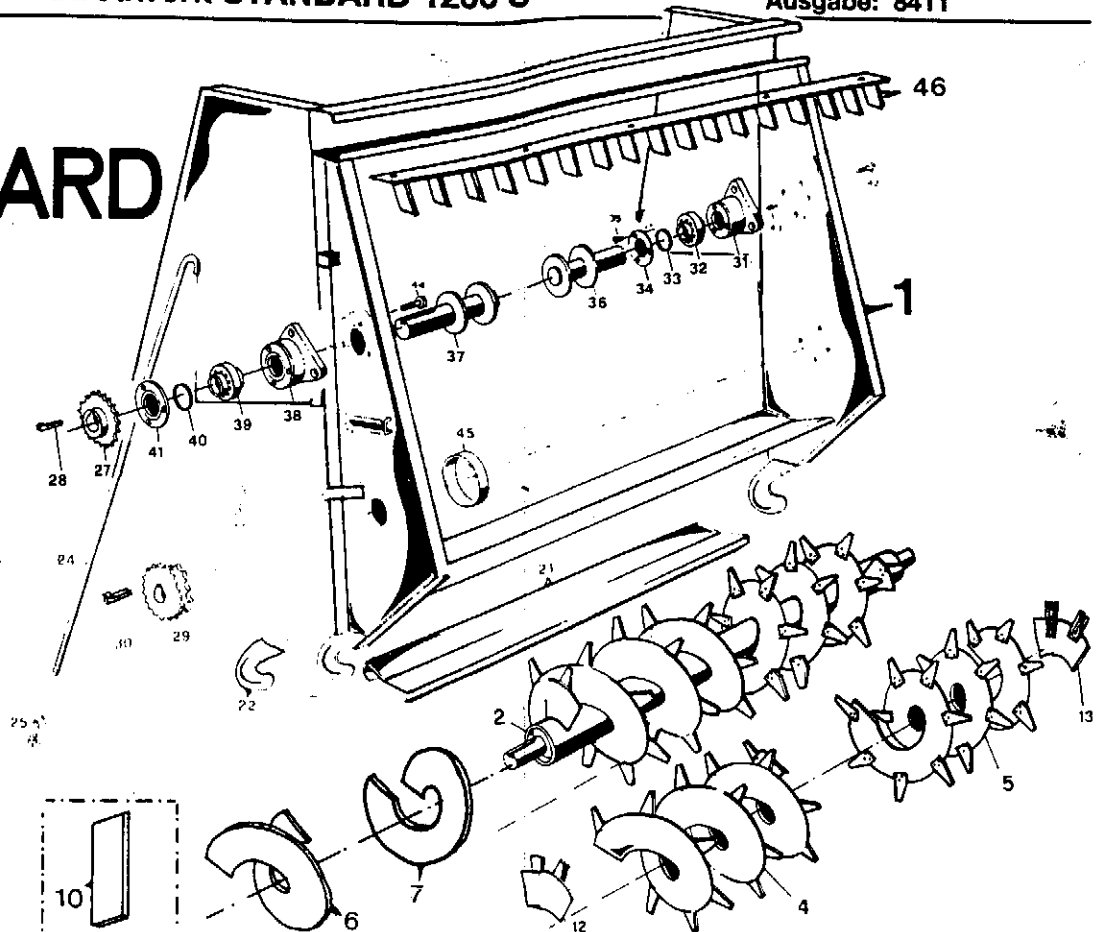


Bild Nr.	Ersatzteil Nr.	Benennung	Stückz. pr. Gr.	Bemerkung
0	47972	Streuwerk kpl. STANDARD 1200 S	1	
1	47962	Streuwerkrahmen innen = 1850	1	
2	32840	Schneckenwalze 102x1828	2	
4	48726	Schnecke mit Zinken links = rechtssteig.	2	
5	48727	Schnecke mit Zinken rechts = linkssteigend	2	
6	46523	Schneckenscheibe links = rechtssteigend	6	
7	46524	Schneckenscheibe rechts = linkssteigend	6	
10	48201	Streuzinken Sonderstahl	44	
12	48363	Schneckenflügel lks.	2	
13	48362	Schneckenflügel re.	2	
21	30059	Blech 3x1850	1	
22	10404	Aufhängehaken	2	
24	47970	Hakenschraube M16 x 1113	2	
25	03310	6Kt-Schraube M16 D 934-8	4	
27	32137	Kettenrad 20 Zähne	1	
28	32148	Nasenkeil 12x8x50 D 6887	1	
29	32141	Doppelkettenrad 12/20 Zähne	1	
30	05803	Nasenkeil 12x8x56 D 6887	1	
31	10530	Flanschlagergehäuse + Decke + Filzring	2	
32	09553	Pend-Kugellager 11205 D 630	2	
33	48529	Filzstreifen 5x6x200	4	
34	27665	Lagerdeckel	2	
35	27658	Li-Schraube 5x14 D 964	12	
36	32169	Lagerzapfen re. 30x90x200	2	
37	32145	Lagerzapfen lks. 40x90x280	2	
38	32151	Flanschlagergehäuse + Deckel + Filzring	2	
39	27699	Pendelkugel 11208	2	
40	48529	Filzstreifen 5x6x200	4	
41	27171	Lagerdeckel	2	
42	05707	6Kt-Schr. 14x20 D 933	6	
43	03313	Schmiernippel H1 M8x1 SFG	2	
44	03352	6Kt-Schraube 12x30 D 933	6	
45	10538	Abdeckring 111x20	2	
46	48539	Zinkenschiene	1	

**WICHTIG!**

Bei Bestellungen von Ersatzteilen geben Sie bitte außer der Ersatzteilnummer stets Ihre Masch.-Nr. an.

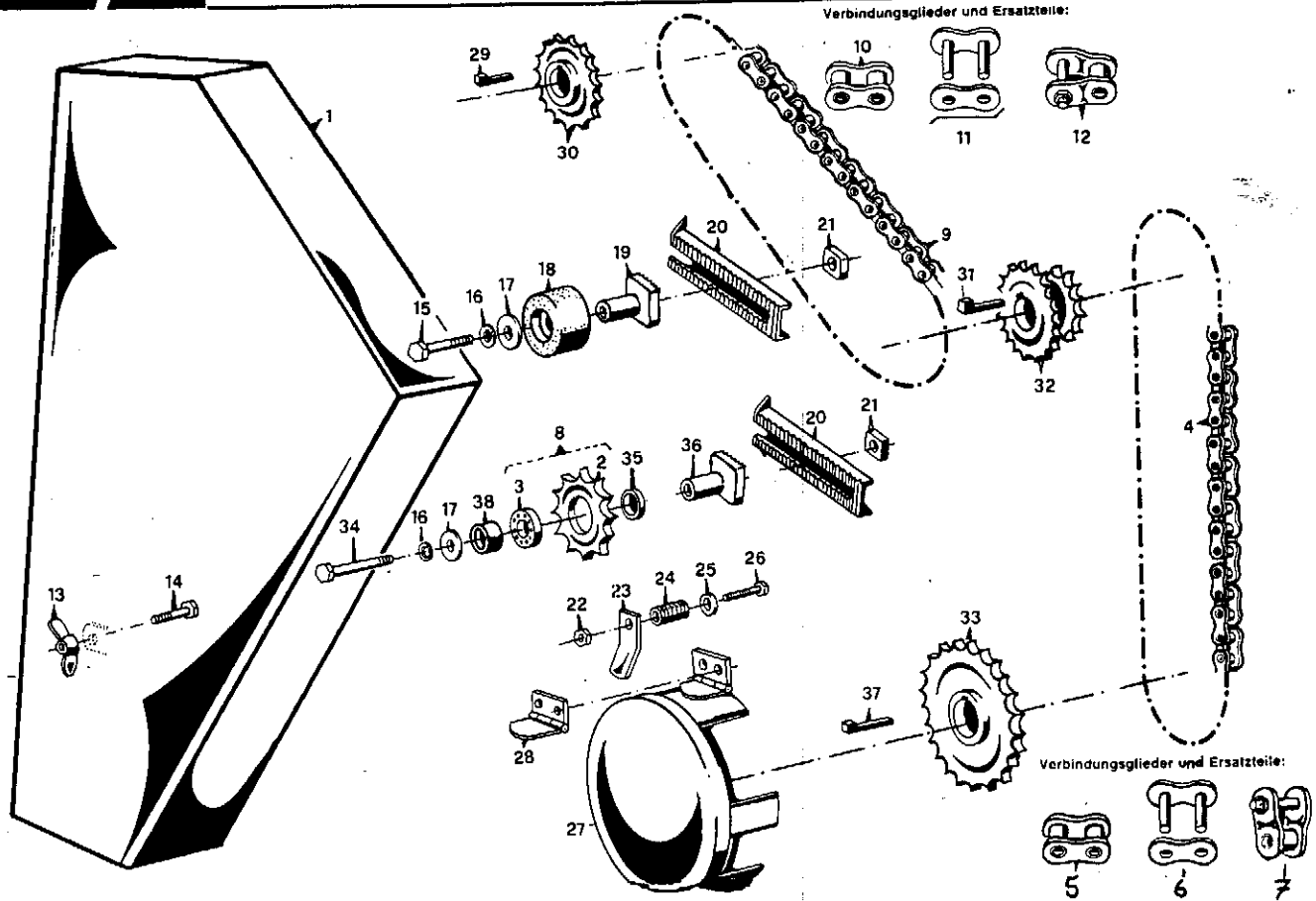
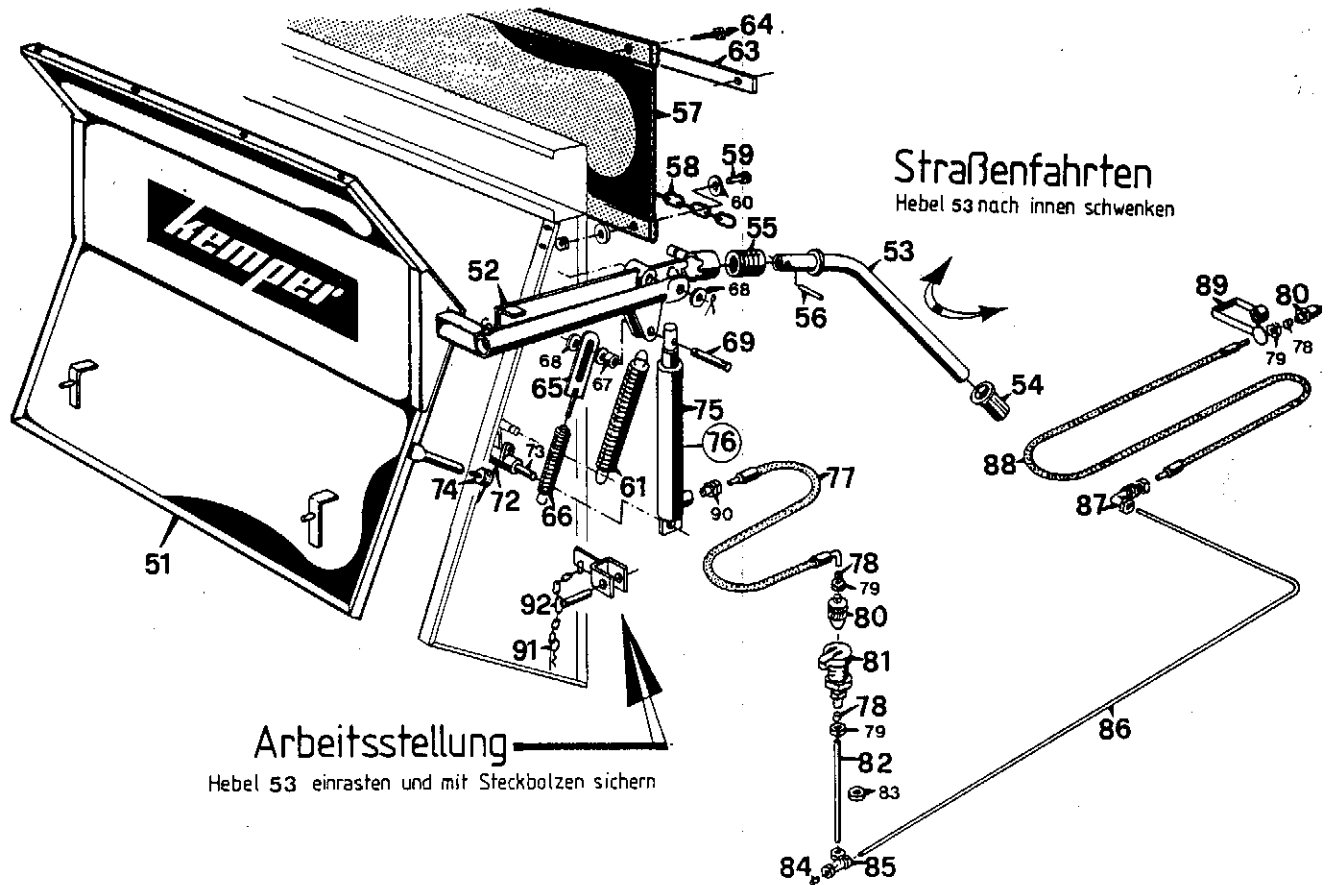


Bild Nr.	Ersatzteil Nr.	Benennung	Stückz. pr. Gr.	Bemerkung
1	47930	Schutzkasten	1	<b>E60-E70 STAND. EUROPA</b>
2	30121	Kettenrad	1	
3	30120	Kugellager	1	
4	30046	Rollenkette	1	
5	12996	Innenglied	x	
6	12997	Schrvglied	x	
7	12999	Gekr. Glied	x	
8	10237	Kettenspannrad	1	
9	47649	Rollenkette	1	
10	12990	Innenglied	x	
11	12991	Drahtvglied	x	
12	12992	Gekr. Glied	x	
13	04214	Flü.-Mutter	2	
14	03352	6Kt.-Schr.	1	
15	05604	6Kt.-Schr.	1	
16	03569	Federring	2	
17	07067	Scheibe	2	
18	31981	Rolle	1	
19	30331	Halter	1	
20	30124	Spannschiene	2	
21	13271	Platte	2	
22	03422	6Kt.-Mutter	1	
23	07861	Lasche	1	
24	04087	Druckfeder	1	
25	03419	Scheibe	1	
26	05584	6Kt.-Schr.	1	
27	45906	Schutzkasen	1	
28	08152	Scharnier	1	
29	32148	Nasenkeil	1	
30	32137	Kettenrad	1	
31	05803	Nasenkeil	1	
32	32141	Kettenrad	1	
33	32138	Kettenrad	1	
34	05607	6Kt.-Schr.	1	
35	30125	Distanzring	2	
36	30124	Halter	1	
37	14696	Nasenkeil	1	
38	38335	Distanzring	1	



**Arbeitsstellung**  
Hebel 53 einrasten und mit Steckbolzen sichern

**Straßenfahrten**  
Hebel 53 nach innen schwenken

Bild Nr.	Ersatzteil Nr.	Benennung	Stückz. pr. Gr.	Bemerkung
51	47806	Streuwerksschutz	1	
52	48167	Führung	1	
53	48169	Rohrhebel	1	
54	19367	Handgriff	1	
55	48164	Druckfeder	1	
56	03998	Spannstift	1	8x50D 1481
57	47054	Plane	1	
58	30040	Kette	1	
59	04628	6 Kt-Schraube	2	6x20D933
60	05527	Scheibe	4	R7D440
61	33191	Zugfeder	1	6,5x40x218
63	30042	Flachstahl	1	
64	47949	6 Kt-Blechschaube	4	B6,3x22D7976
65	47938	Führung	1	
66	07165	Zugfeder	1	7,5x27,5x220
67	47939	Distanzbuchse	1	
68	05501	Scheibe	3	17D125
69	47940	Bolzen	1	16x98
72	47922	Strebe	1	
73	47880	Bolzen	1	
74	02448	Anschlagpuffer	2	
75	47653	Hydraulikzylinder	1	
76	48760	Dichtungssatz	1	
77	47966	HD-Schlauch	1	
78	03438	Schneidring	3	S12D3861
79	03609	Überwurfmutter	3	AL12
80	38701	Kupplungsstecker	2	NW10
81	47967	Kupplungsmuffe	1	NW10
82	47823	Rohr	1	
83	35339	Kabelmuffe	1	
84	07367	Bolzen	1	
85	03263	T-Verschraubung	1	
86	47817	Rohr	1	
87	38518	Winkelschottverschbg.	1	
88	42264	HD-Schlauch	1	2100
89	04409	Staubkappe	1	rot
90	01212	Ger. Einschraubverschbg.	1	
91	12500	Federstecker	1	
92	48192	Steckbolzen	1	

Vorschubseil 49827

Fernbedienung  
Hülse + Seil 48930

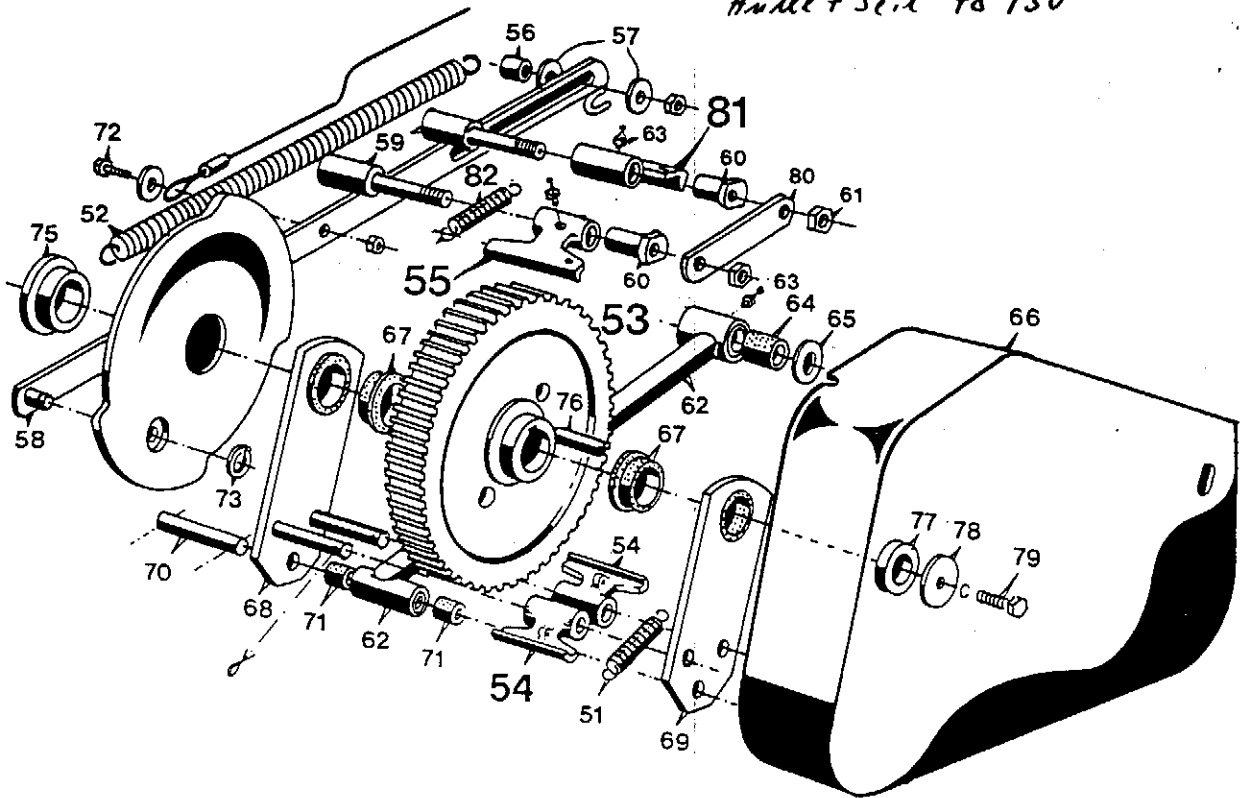


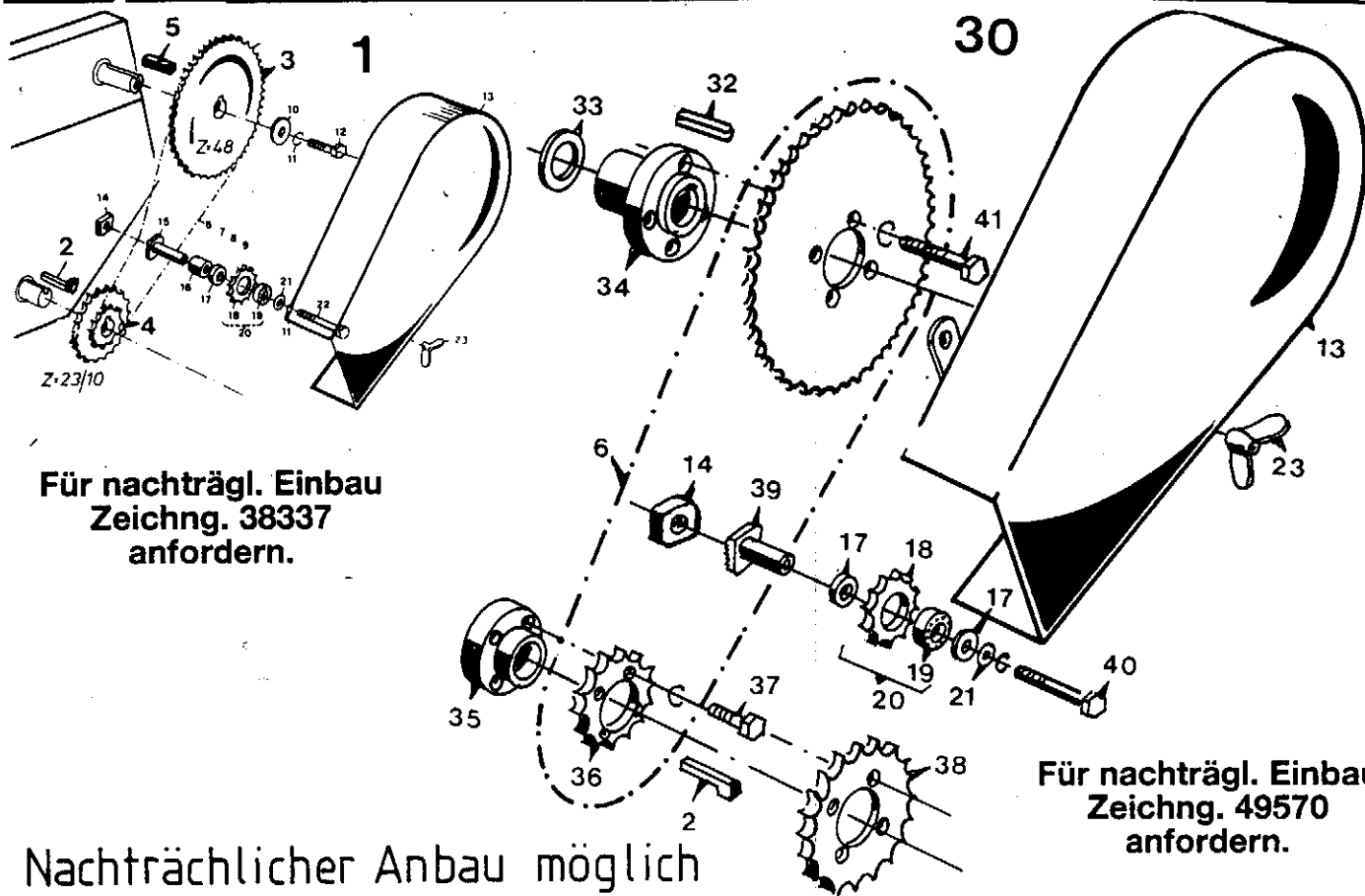
Bild Nr.	Ersatzteil Nr.	Benennung	Stückz. pr. Gr.	Bemerkung
51	48182	Zugfeder	1,25x8,75x62	2
52	50125	Zugfeder	3x22,7x285	1
53	47192	Vorschubrad	40x280Z=90	1
54	47815	Vorschubklinke		2
55	47816	Rückhaltekinke	für Vorlauf	1
56	47300	Distanzbuchse		1
57	36613	Scheibe	8,4D9021	2
58	47294	Rückholschiene		1
59	47295	Bolzen		2
60	47665	Exenterbuchse		1
61	32278	6Kt-Mutter	M16D985	1
62	47184	Vorschubstange		1
63	03313	Schmiernippel	H1M8x1	1
64	35239	Buchse	30x40	1
65	04732	Scheibe	30D126	1
66	50546	Schutzkasten		1
67	34778	Bundbuchse		2
68	47180	Mitnehmerplatte	mit Buchse	1
69	47179	Mitnehmerplatte	mit Buchse	1
70	10260	Bolzen	16x92	1
71	04494	Buchse	16x22x25	2
72	04622	6Kt-Schraube	8x25D933	1
73	05534	Sich-Ring	16x1D471	1
74	47191	Steuerscheibe		1
75	47259	Buchse		1
76	37453	Paßfeder	A12x8x70D6885	1
77	47262	Distanzstück		1
78	47261	Scheibe		1
79	03936	6Kt-Schraube	M10x30D933	1
80	50123	Platte		1
81	50121	Rückhaltekinke	für Rücklauf	1
82	50122	Zugfeder	1,3x10,2x90	1

Einstellanleitung: Information 2092 anfordern!

**WICHTIG!**

Bei Bestellungen von Ersatzteilen geben Sie bitte außer der Ersatzteilnummer stets Ihre Masch.-Nr. an.





Für nachträgl. Einbau  
Zeichng. 38337  
anfordern.

Für nachträgl. Einbau  
Zeichng. 49570  
anfordern.

Nachträglicher Anbau möglich

Bild Nr.	Ersatzteil Nr.	Benennung	Stückz. pr. Gr.	Bemerkung
1	38337	Schnellabladevorrichtung kpl. (ohne Pos. 14-22)	1	
2	14696	Nasenkeil 2x8x63 D 6887	1	
3	38248	Kettenrad 1" Z=48	1	
4	38254	Doppelrad 1" z=23/10	1	
5	35649	Passfeder A12x8x80 D 6885	1	
6	38336	Rollenkette 1" 1666-71 GL.	1	
7	12996	Innenglied 1" 1666-Nr. 4	x	
8	12997	Schraubenvgl. 1" 1666-Nr. 69	x	
9	12999	Gekr. Glied 1" 1666-Nr. 112 a	x	
10	01166	Scheibe	1	
11	03569	Federring A12	2	
12	05659	6Kt-Schraube 12x40 D 933	1	
13	38507	Schutzkasten	1	
14	13271	Platte M12	1	
15	30124	Halter Länge 59	1	
16	38335	Distanzring	1	
17	30125	Distanzring	1	
18	30121	Kettenrad 1" Z=12	1	
19	30120	Kugellager 204 KRR	1	
20	10237	Kettenspannrad Z=12 kompl.	1	
21	07067	Scheibe A13 D 9021	1	
22	04481	6Kt-Schr. 12x95 D 931	1	
23	04214	Flügelmutter M12	1	
30	49570	Schnellabladevorrichtung kpl. ohne Kettensp.	1	ab 87603 (1986)
31	49566	Kettenrad Z=48	1	
32	28254	Paßfeder A12x8x40 D 6885	1	
33	10155	Paßscheibe	x	
34	50153	Nutflansch	1	
35	49569	Flansch	1	
36	49568	Kettenrad Z=14	1	
37	05649	6Kt-Schraube 10x35 D 933	4	
38	49277	Kettenrad Z=23	1	
39	30331	Halter	1	
40	05604	6Kt-Schraube 12x70 D 931	1	
41	37485	6Kt-Schraube 10x55	4	

**WICHTIG!**

Bei Bestellungen von Ersatzteilen geben Sie bitte außer der Ersatzteilnummer stets Ihre Masch.-Nr. an.

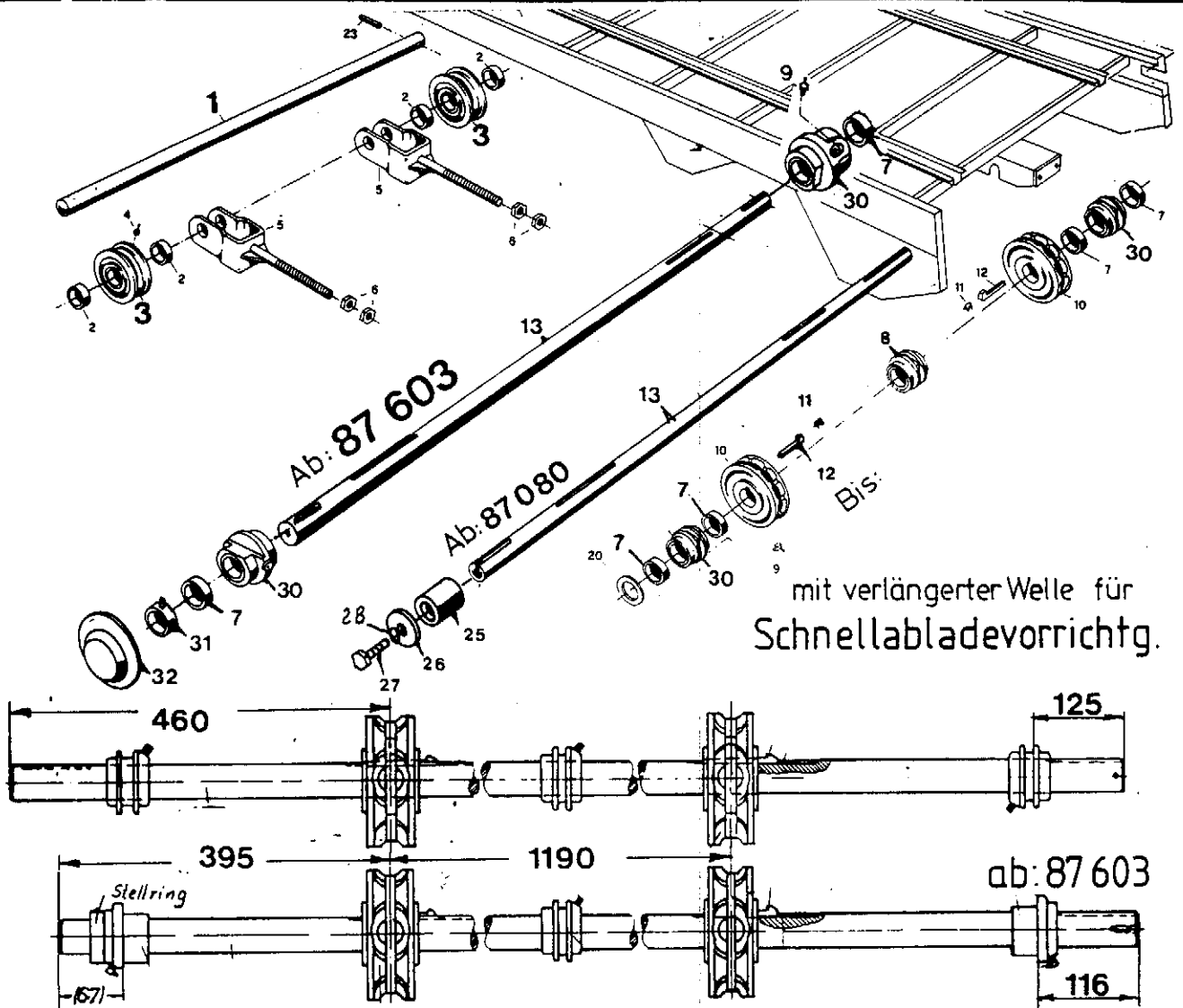


Bild Nr.	Ersatzteil Nr.	Benennung	Stückz. pr. Gr.	Bemerkung
1	13778	Welle 30x1920	1	
2	03539	Buchse 30x41x20	4	
3	13722	Umlenkrolle m. Buchse Bohrg. 30 Ø	2	
4	03313	Schmiernippel H1 M8x1 SFG	2	
5	03536	Spannbügel	2	
6	06199	6Kt-Mutter M20 D934-8	4	
7	13730	Buchse 40x46x20 Sint	6	
8	13736	Lager m. Buchse	3	
9	07327	Schmiernippel H3 M8x1 SFG	3	
10	13710	Nußkettenrad 160 Ø GG26	2	
11	06047	Keilsicherung 12x9x1	2	
12	14743	Nasenkeil 12x8x80 D6887	2	
13	49572	Rollbodenwelle 40x2068	1	+ ab 87603
		Rollbodenwelle 40x2077	1	-
		Rollbodenwelle 40x <del>2077</del> <b>2145</b>	1	- ab 87080
20	05514	Scheibe 42 D 126	x	
22	14791	Halter	1	
23	03998	Spannhülse 8x50 D 1481	1	
25	47661	Rohr	1	
26	01166	Scheibe 14x52x6	1	
27	04695	6Kt-Schraube 12x35 D933	1	
28	03569	Federring A12 D 127	1	
30	38082	Lager m. Buchse	2	- ab 87603
	13736	Lager m. Buchse	2	- ab 87080
31	49579	Stellring	1	- ab 87603
32	49582	Schutzkappe	1	- ab 87603

**WICHTIG!**  
Bei Bestellungen von Ersatzteilen geben Sie bitte außer der Ersatzteilnummer stets Ihre Masch.-Nr. an.

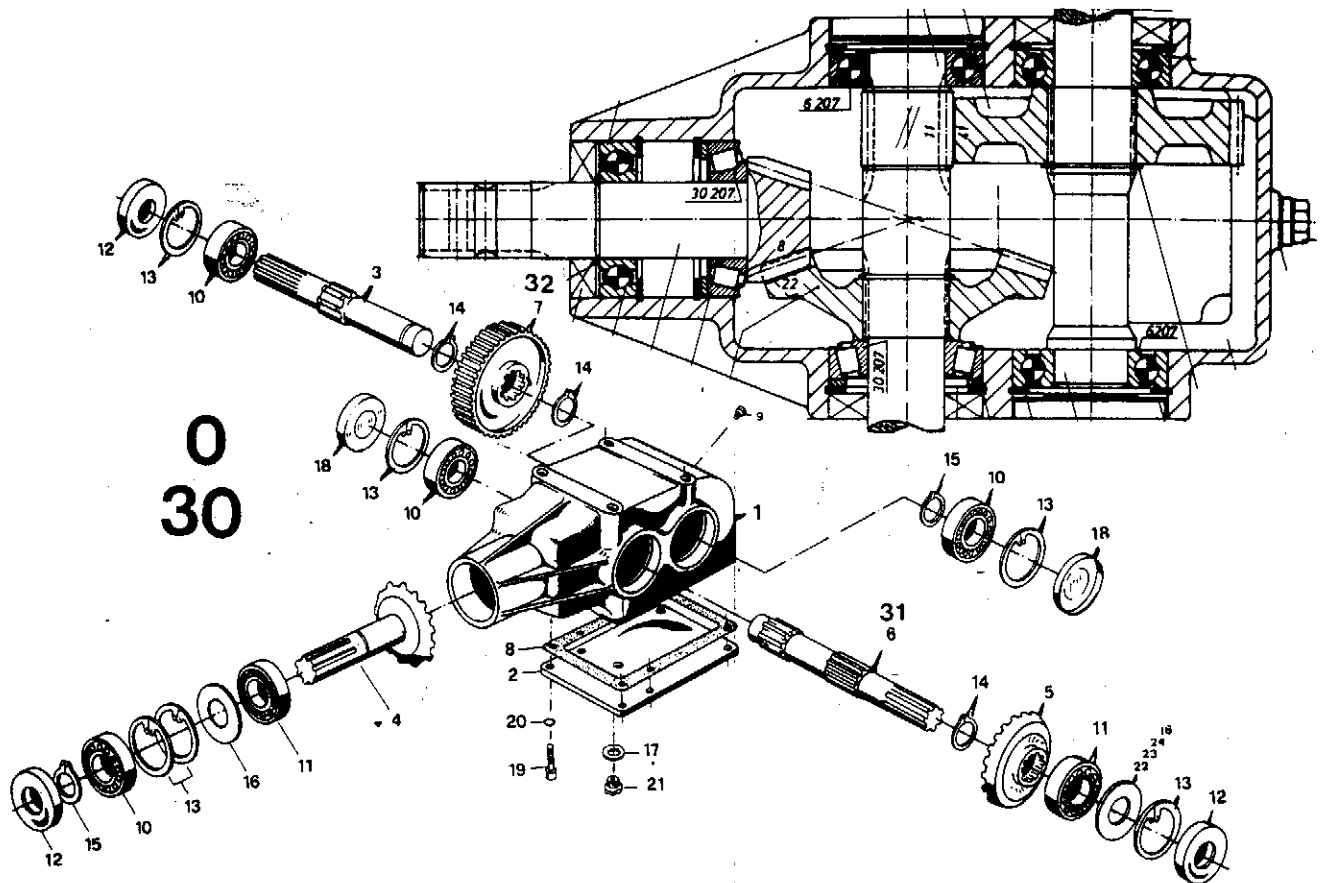


Bild Nr.	Ersatzteil Nr.	Benennung	Stückz. pr. Gr.	Bemerkung
0	38673	Winkelgetriebe	1	+ ab Bauj. 80 Nr. 82044
	13967	Winkelgetriebe Mod. 13968	1	-
1	13968	Gehäuse AL	1	
2	13969	Deckel AL 131x192	1	
3	13970	Profilwelle Z=10, 35x245	1	
4	13971	Kegelritzelwelle 35x187	1	
5	13972	Kegelrad 135Ø	1	
6	38674	Ritzelwelle Z=11 Schrägverz.	1	-1 ab 82044
	13973	Ritzelwelle Z=10	1	-
7	38675	Stirnrad Z=41 Schrägverz.	1	-1 ab 82044
	13974	Stirnrad Z=45	1	-
8	13975	Dichtung Abil 131x192x0,5	1	
9	13976	Entlüftereinsatz 6,9Ø	1	
10	07066	Ri-Kugellg. 6207 D 625	4	
11	05217	Kegelrollg. 30207 D 720	2	
12	10043	Rad-Dichtr. 35x72x12 BASL	3	
13	05540	Sich-Ring 72x2,5 D 472	6	
14	03707	Sich-Ring 40x1,75 D 471	3	
15	09934	Sich-Ring 35x1,5 D 472	2	
16	14137	St-Scheibe S 56x72x3 D 988	2	
17	05402	Dichtring A 18x24 D 7603 Vf	2	
18	09567	Vschi-Deckel 72 D 442	2	
19	14136	Zyl-Schr. 8x25 D 912-88	6	
20	05818	Federring 8 D 7980	6	
21	03431	Vschi-Schr. 18x1,5 D 910 ph	2	
22	09570	PS-Scheibe 56x72x0,1 D 988	2	
23	11682	PS-Scheibe 56x72x0,3 D 988	2	
24	11658	PS-Scheibe 56x72x0,5 D 988	2	
1 Pos. 6 + 7 nur zusammen austauschbar				
<b>Getriebe für 1000er Zapfwelle</b>				
30	46168	Winkelgetriebe	1	
31	46169	Ritzelwelle Z=8	1	
32	46170	Stirnrad Z=22	1	

### WICHTIG!

Bei Bestellungen von Ersatzteilen geben Sie bitte außer der Ersatzteilnummer stets Ihre Masch.-Nr. an.

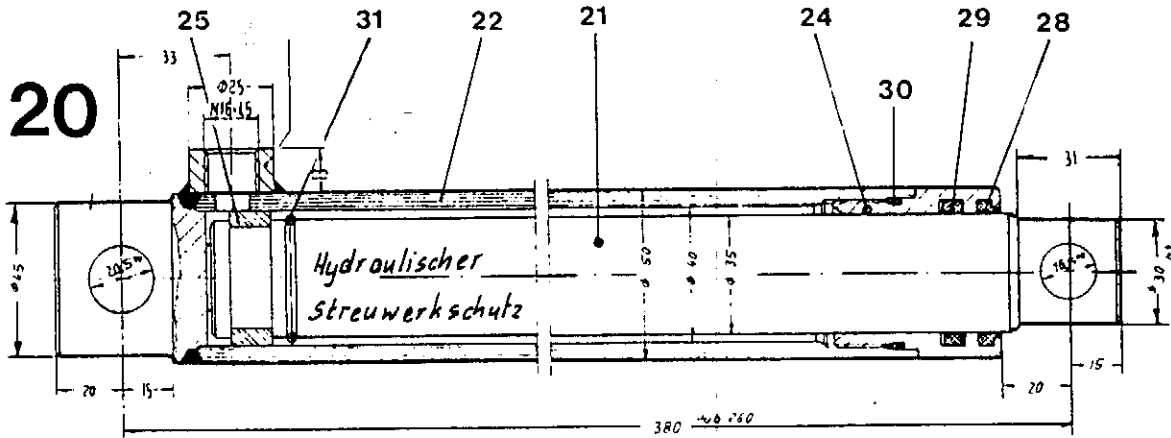
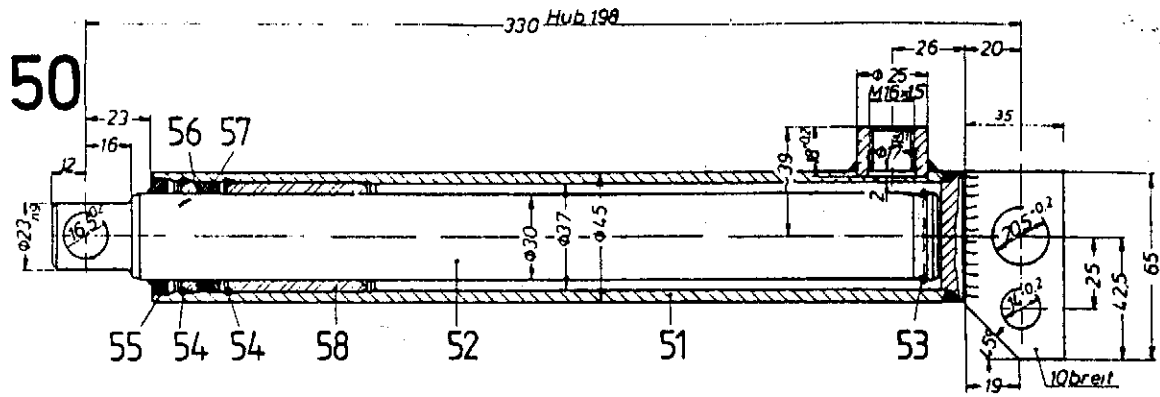


Bild Nr.	Ersatzteil Nr.	Benennung	Stückz. pr. Gr.	Bemerkung
50	32952	Niederhalterzylinder, Bremszylinder	1	Büt
51	33834	Zylinder	1	
52	33835	Kolbenstange	1	
53	33836	Sprengring	1	
54	33837	Springring	2	
55	33838	Abstreifer	1	
56	33839	Ring	1	
57	33840	Nutring	1	
58	33841	Buchse	1	
59	45060	Dichtungssatz	1	
20	47653	Hydraulikzylinder	1	Büt
21	48921	Kolbenstange	1	
22	48922	Zylinderrohr	1	
24	48923	Führungsmutter	1	
25	48924	Führungsring	1	geteilt
28	48925	Abstreifer P6	1	35x43-7/5
29	48926	Nutring NI310	1	35x43-8
30	48927	O-Ring	1	39x2,5
31	48928	Runddrahtsprengring	1	37x3 offen
32	48760	Dichtungssatz	1	

**WICHTIG!**

Bei Bestellungen von Ersatzteilen geben Sie bitte außer der Ersatzteilnummer stets Ihre Masch.-Nr. an.