



Typ *Europa*

Nr.:

Serie

1. Null-Serie

Bauj.

1968

Stück

100

Masch. Nr.

52531 - 54817

Hptgr. Liste

✓

Zeichnungen

nicht kpl. nur gewisse Einzelteile nach Muster gebaut

Stücklisten

✓

E. - Listen

*K.25 Aug. 6711
K.26 Aug. 6711*

Veränderungen gegen Vorserie

Bemerkungen

(z. B. Merkmal: des Typs)

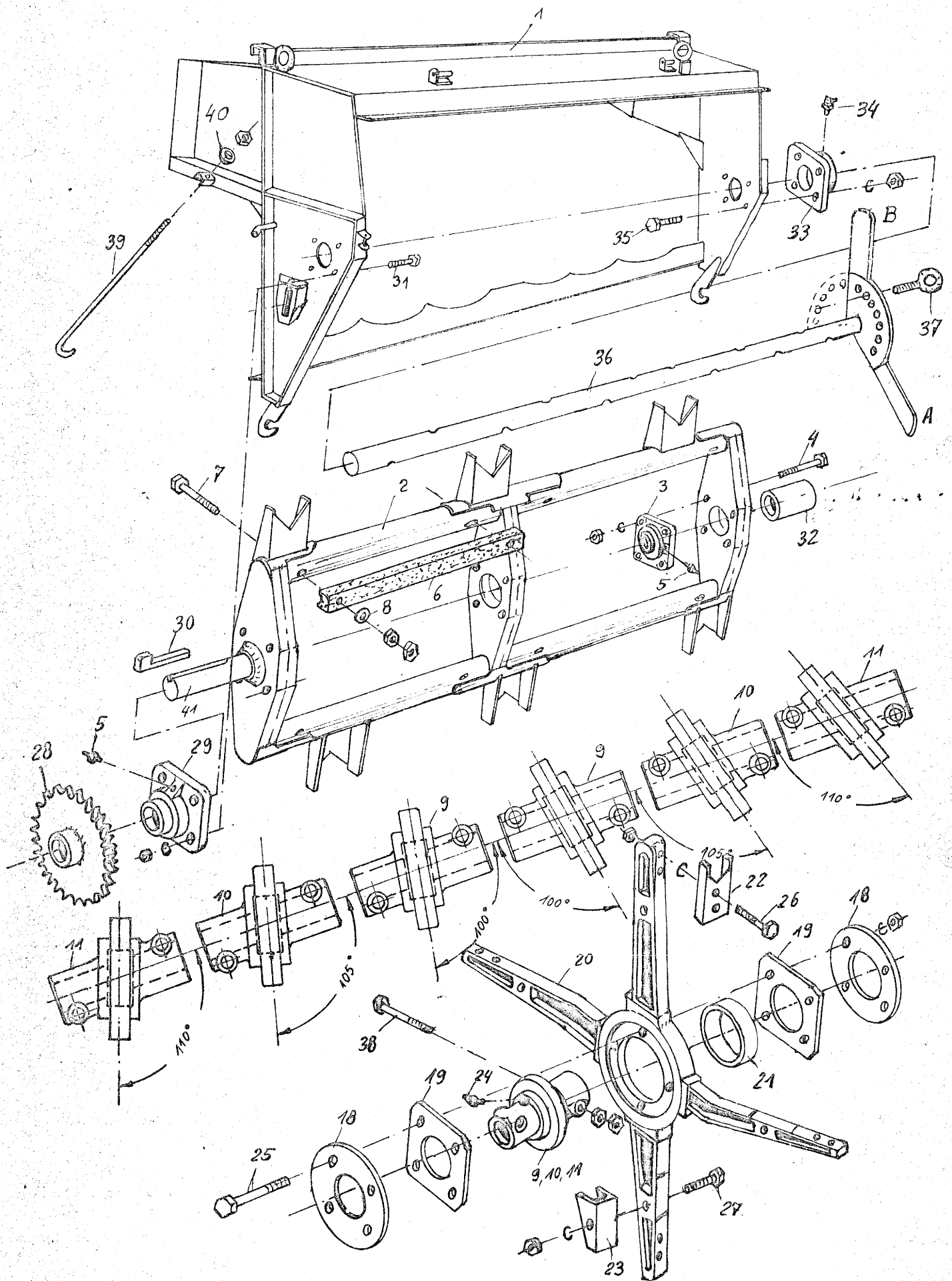
Zum Großteil wurden diese Maschinen gegen Standard-Steuerveke eingetauscht.

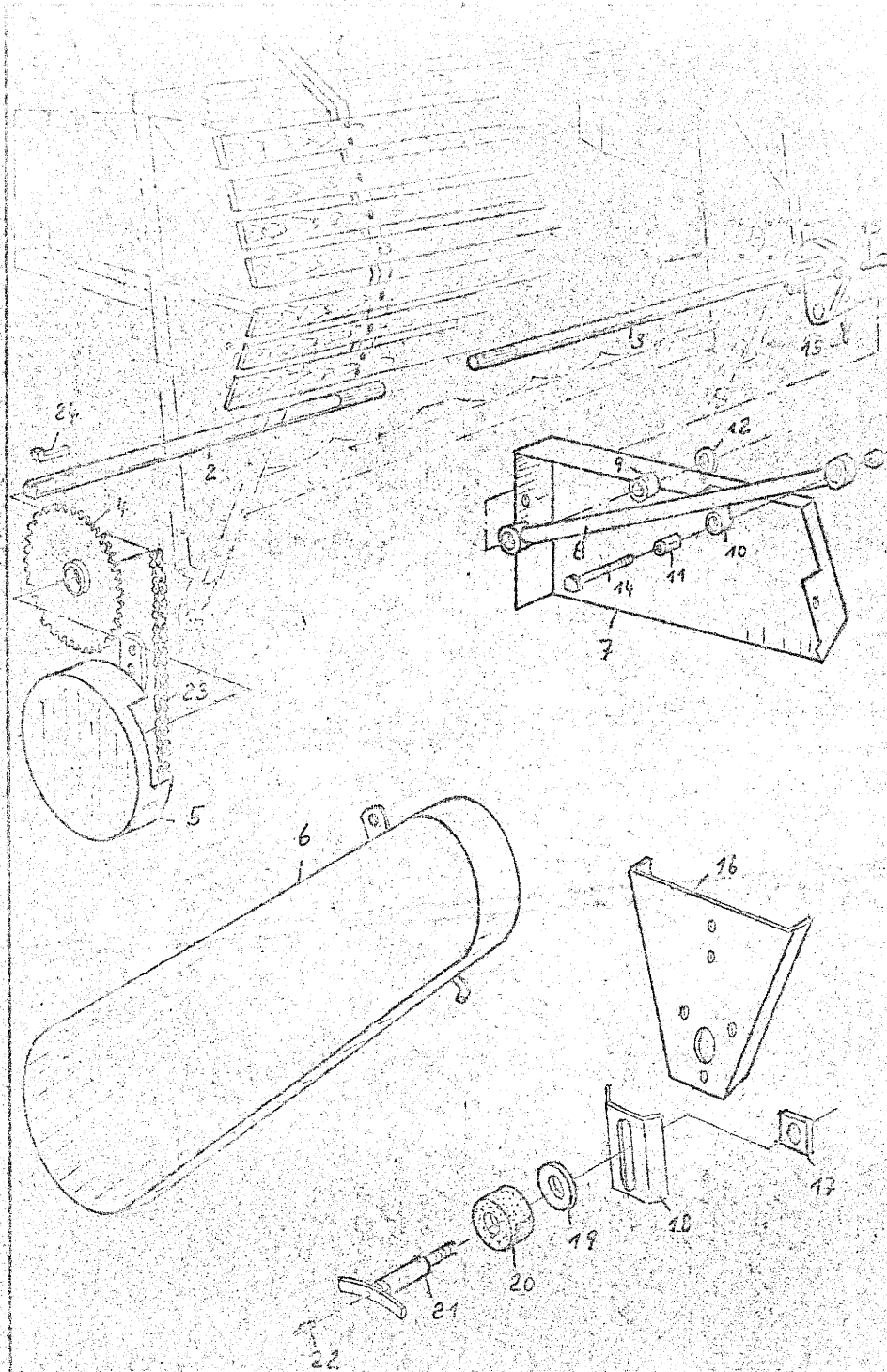
1968 u. 69 wurde mitvertrieben

Für das Fahrzeug gilt E-Liste "STANDARD"

Ohne äußere vorliegende Zustimmung darf diese Unterlage weder vervielfältigt noch Dritten zugänglich gemacht werden, und sie darf durch den Empfänger oder Dritte auch nicht in anderer Weise mißbräuchlich verwendet werden.

10.



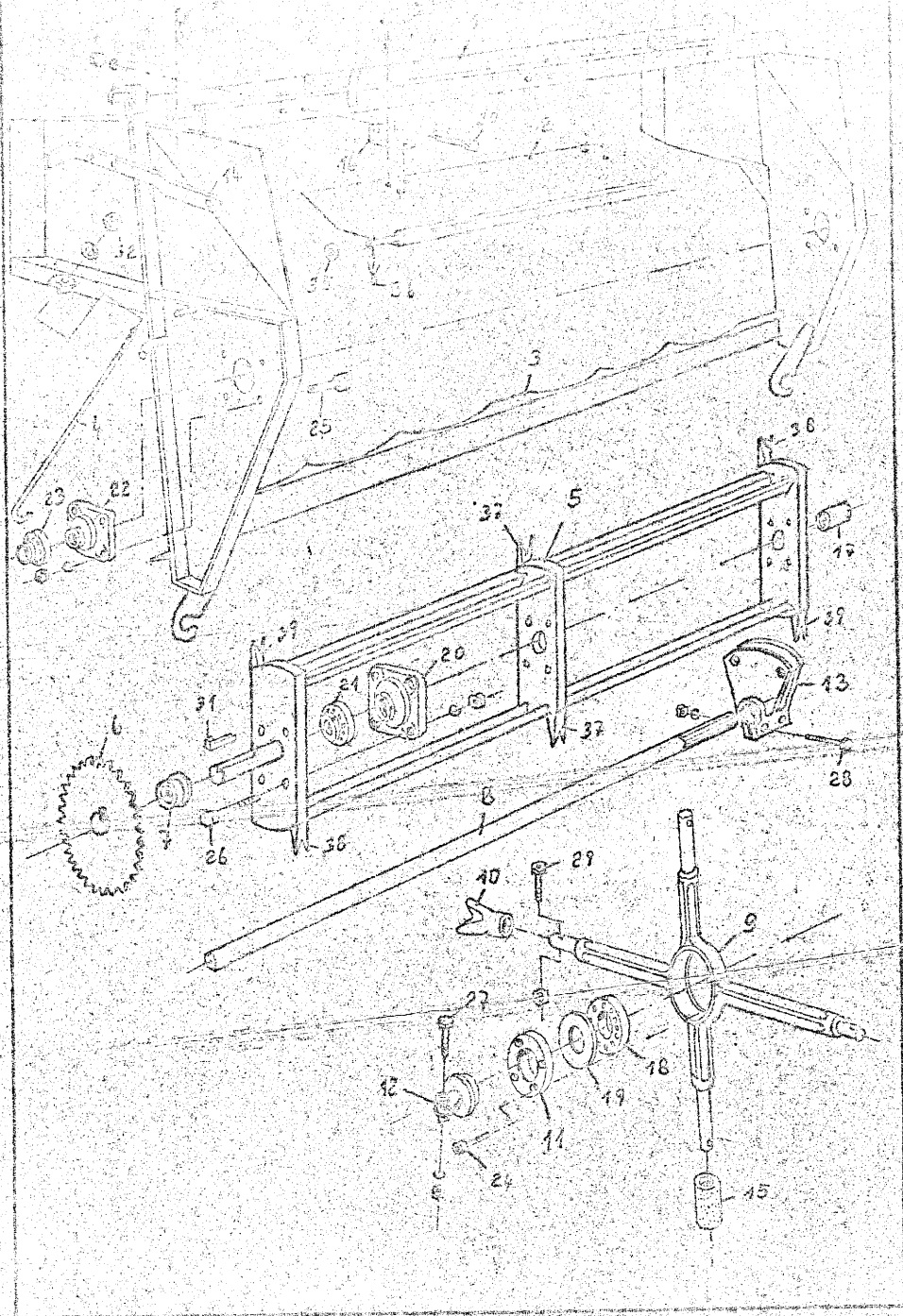


11111

Transporteinheit

Zeichn. 6711

Bild- u. Sachteil-Nr.	Benennung	Sachnummer
Einfachantrieb - D-Serie		
Ausgleich		
1 K25	Kaisrableitung	
2 K25	Antriebswelle	
3 K25	Antriebswelle (Vorschub) 21	
4 K25	Helicorad 38 Zähne	
5 K25	Schutzkasten	
6 K25	Schutzkasten	
7 K25	Deckel f. Vorschubkasten	
8 K25	Schubstange m. Buchsen	
9 K25	Sinterbuchse 40x30x30	
10 K25	Sinterbuchse 30x20x30	
11 K25	Buchse	
12 K25	Scheibe	
13 K25	Innen sechskantschraube	M10x75 DIN 912
14 K25	Sechskantschraube	M12x65 DIN 934 m.Hu.
15 K25	Splint	6x50 DIN 94 S1
16 K25	Lagerkasten Antr. links	
17 K25	Vierkantmutter	LU-32.1016.1.4
18 K25	Lagerbock	
19 K25	Klemmplatte	M-B-11B/4
20 K25	Kettenspannerrolle	LU-32.5015.1.4
21 K25	Lagerbolzen	
22 K25	Selbstnippel	M1 M16 - SFG
23 K25	Rollerrolle verdr. + Verdr.	3/4 x 7/16 -
24 K25	Nasserteil	M10x60 DIN 6887



Best.Nr.	Bezeichnung	Material
1 K26	Streuwerkrahmen	St204-UL-F 513
2 K26	Vorstelchen	U-114-F 326/4
3 K26	Fladenblech	U-114-F 327/14
4 K26	Spannschlinge	U-114-F 328/6
5 K26	Lauerrad	U-114-F 331/14
6 K26	Keilrad 30 Zähne	U-114-F 330/4
7 K26	Distanzbuchse	U-114-F 333/3
8 K26	Welle (1142)	U-114-F 335/4
9 K26	Streuarm	LN-01.5026.1.4
10 K26	Streuarmhülse	
11 K26	Deckel	
12 K26	Lagerung	
13 K26	Steuerhebel	
14 K26	Verstellhebel	
15 K26	Buchse	
16 K26	Scharnier	
17 K26	Distanzrohr (30x34,5x785)	
18 K26	Schräglager	3211 DIN 626
19 K26	Nilab-Ring	55x100 LSTO
20 K26	Lager + Rillenkugellager + Spannr.	PCFN 30 FAFNR
21 K26	Rillenkugellager + Spannr.	GRAE 30 NFFB
22 K26	Lager + Rillenkugellager + Spannr.	PCFN 35 FAFNR
23 K26	Rillenkugellager + Spannr.	GRAB 35 NFFB
24 K26	Innensechskantschraube	M6x35 DIN 912
25 K26	Sechskantschraube	M4x35 DIN 934 m. Mu.
26 K26	Sechskantschraube	M4x75 DIN 931 m. Mu.
27 K26	Sechskantschraube	M4x65 DIN 931 m. Mu.
28 K26	Sechskantschraube	M4x60 DIN 931 m. Mu.
29 K26	Sechskantschraube	M6x55 DIN 931 m. Mu.
30 K26	Sechskantschraube	M6x30 DIN 933 m. Mu.
31 K26	Nasenkeil	10x8x60 DIN 6027
32 K26	Sechskantmutter	M16 DIN 934-52
33 K26	Linsenschraube	M16 x 15 DIN 08 m. Mu.
34 K26	Federstecker (3mm)	A2-01.504.1.4
35 K26	Scheibe	13 DIN 125 S1
36 K26	Splint	4x20 DIN 94 S1
37 K26	Streuarm	
38 K26	Streuarm	