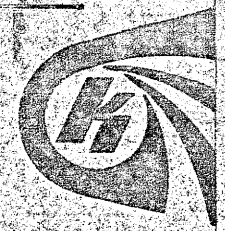


8.

Stammnummer 10.75

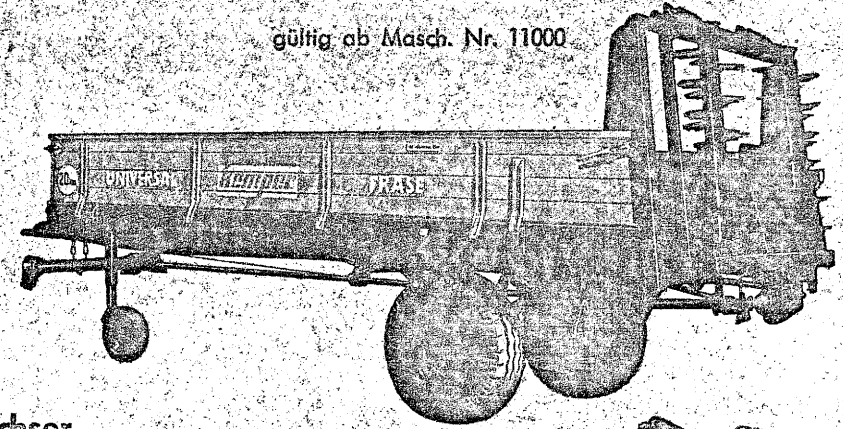


Betriebsanleitung und Ersatzteilliste zum Stallungstreuer

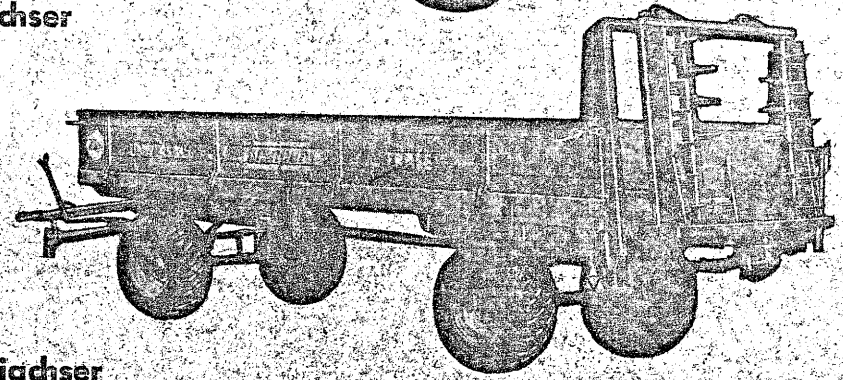
FÜR DIE
VOLLMECHANISIERUNG

UNIVERSAL **KEMPER** FRÄSE

gültig ab Masch. Nr. 11000



Einachser

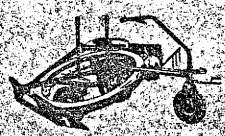
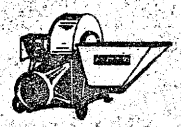
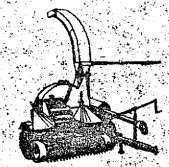
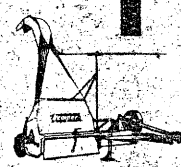
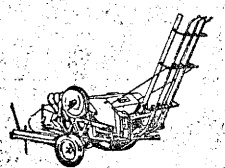
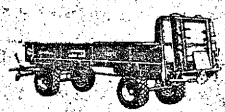
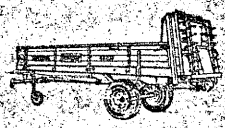
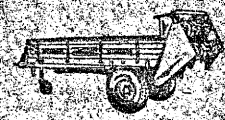
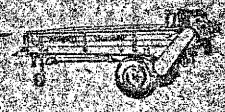


Zweiachser

LANDMASCHINENFABRIK

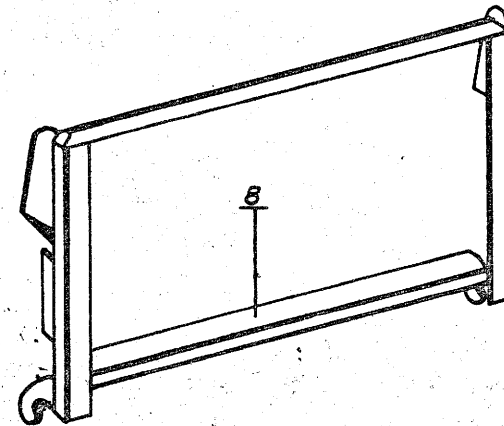
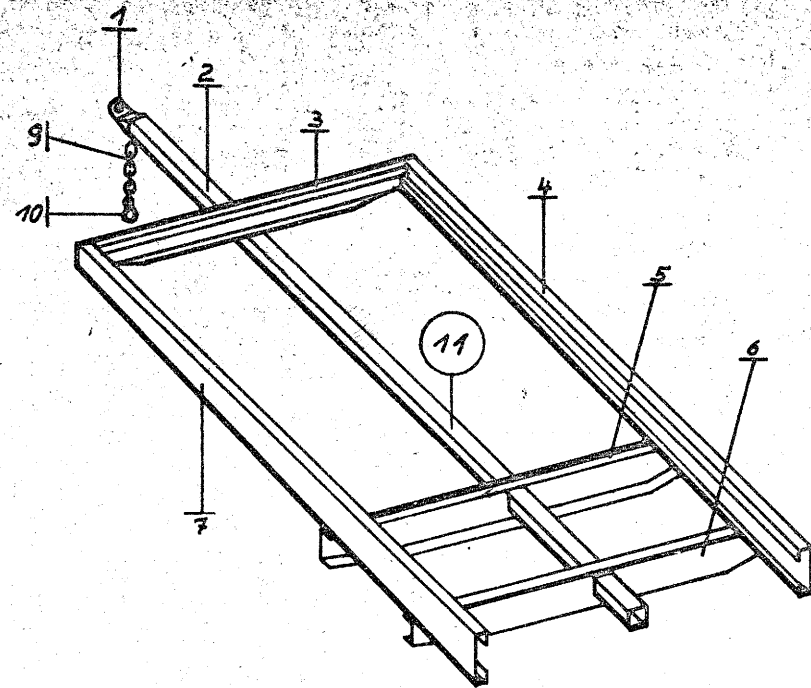
Wilhelm **KEMPER** Stadtlohn i.W.

Fernruf: Kennzahl 02563 - Sammel-Nr. 735
Fernschreiber 0893426



KEMPER LANDMASCHINEN

Bild u. Best. Nr.	Teil — Bezeichnung	Anmerk.
1/1	Stahlbuchse 2001	} xx
2/1	Deichsel kpl. 3401	
3/1	vord. Rahmeneisen kpl. 19201	
4/1	Seitenträger rechts kpl. 24201	
5/1	1. Trageisen 26201	
6/1	2. Trageisen 26201	} x
7/1	Seitenträger links kpl. 21201	
8/1	Streuwerkrahmen kpl. 36B29	} xx
9/1	Gelenkwellenkette kpl. = UF16	
10/1	Karabinerhaken 17N25	
11/1	Wagenrahmen kpl. 17201	



x für Ein- und Zweiachser
 xx nur für Einachser
 xxx nur für Zweiachser

Bild u. Best. Nr.	Teil — Bezeichnung	Anmerk.	Ident. Nr.	
1/2	Getriebe	1 x	10 010	0 B 2 5
2/2	Vielkeilbuchse	1	06 524	8 1108 = 06 524
3/2	Hauptantriebswelle <i>3200 kg.</i>	1 xx	unten	13 1108 = 21 586
4/2	Flanschlager <i>m. Buchse</i>	2	09 983	11 108
5/2	Doppelexzenter	1	10 003	5 B 2 6
6/2	Vorschubrolle <i>m. Buchse</i>	2	10 004	10 B 2 6
7/2	Unterlegscheibe <i>31 D 1441</i>	2	05 756	12 B 2 6
8/2	Splint <i>5x45 D 94</i>	2	03 321	9 B 2 6
9/2	Flanschlager <i>m. Buchse</i>	1	10 007	2 B 2 6
10/2	Buchse f. Flanschlager <i>55x65x65</i>	1	10 030	3 B 2 6
11/2	Schubstange <i>m. Buchsen</i>	1	10 170	52 B 2 9
12/2	Schubstange f. Pendelw. <i>10158+10161</i>	1	10 157	20 B 2 6
13/2	Kettenglied		04 419	
14/2	Steckbolzen	x	10 171	21 B 2 6
15/2	Federsplint			
16/2	Einsteckwelle	1	10 169	22 B 2 6
17/2	Pendelwelle	1	10 133	44 B 2 6
18/2	Flanschlager <i>m. Buchse 45x53x55</i>	1	10 147	35 B 2 6
19/2	Pendellasche <i>kpl.</i>	1	10 134	43 B 2 6
20/2	Unterlegscheibe <i>31 D 1441</i>	2	05 756	12 B 2 6
21/2	Splint			9 B 2 6
22/2	Unterlegscheibe <i>42x62x1</i>	x	10 155	30 B 2 6
23/2	Flanschlager <i>m. Buchse 40x50x55</i>	1	10 150	32 B 2 6
24/2	Sinterbuchse <i>30x40x40</i>	2	08 068	76 B 2 9

Pos. 1/2 siehe auch Bl. 12

Antriebswelle	35x2550	E 2,5	09 992
Antriebswelle	35x2910	Uni E 2,5	11 166
Antriebswelle	35x3200	E 3 - 4	10 488
Antriebswelle	35x3500	Uni E 3 - 4	11 243

- x für Ein- und Zweiachser
- xx nur für Einachser
- xxx nur für Zweiachser

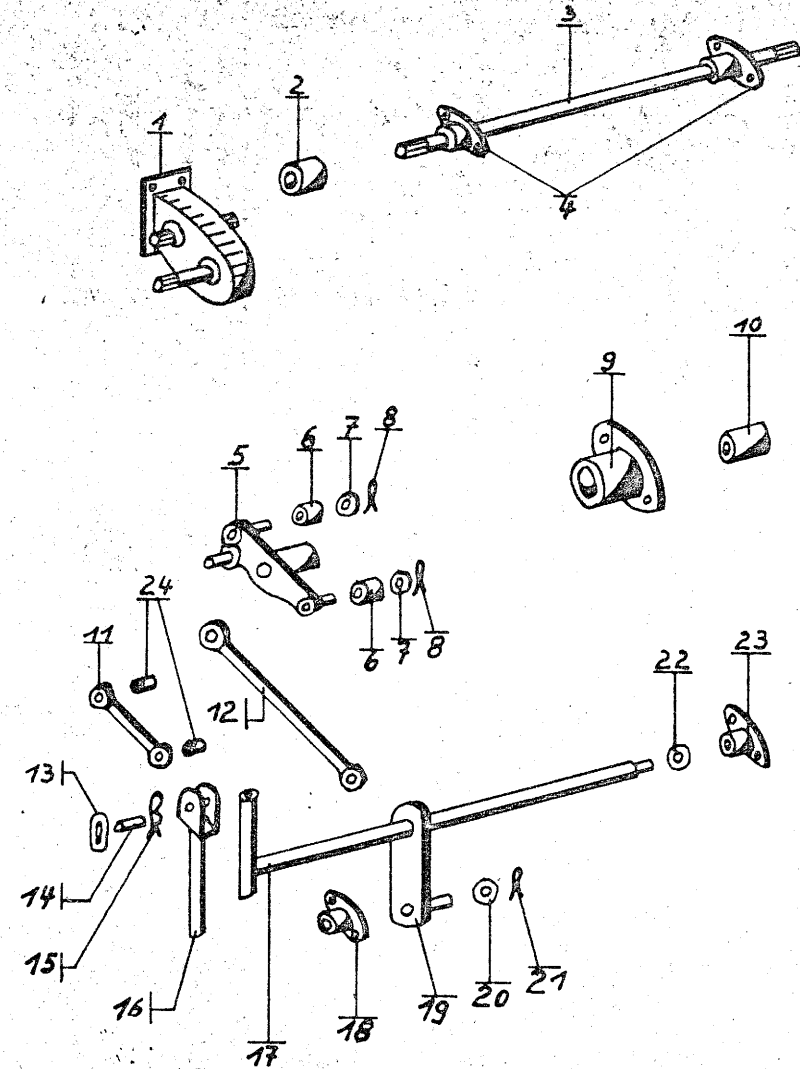
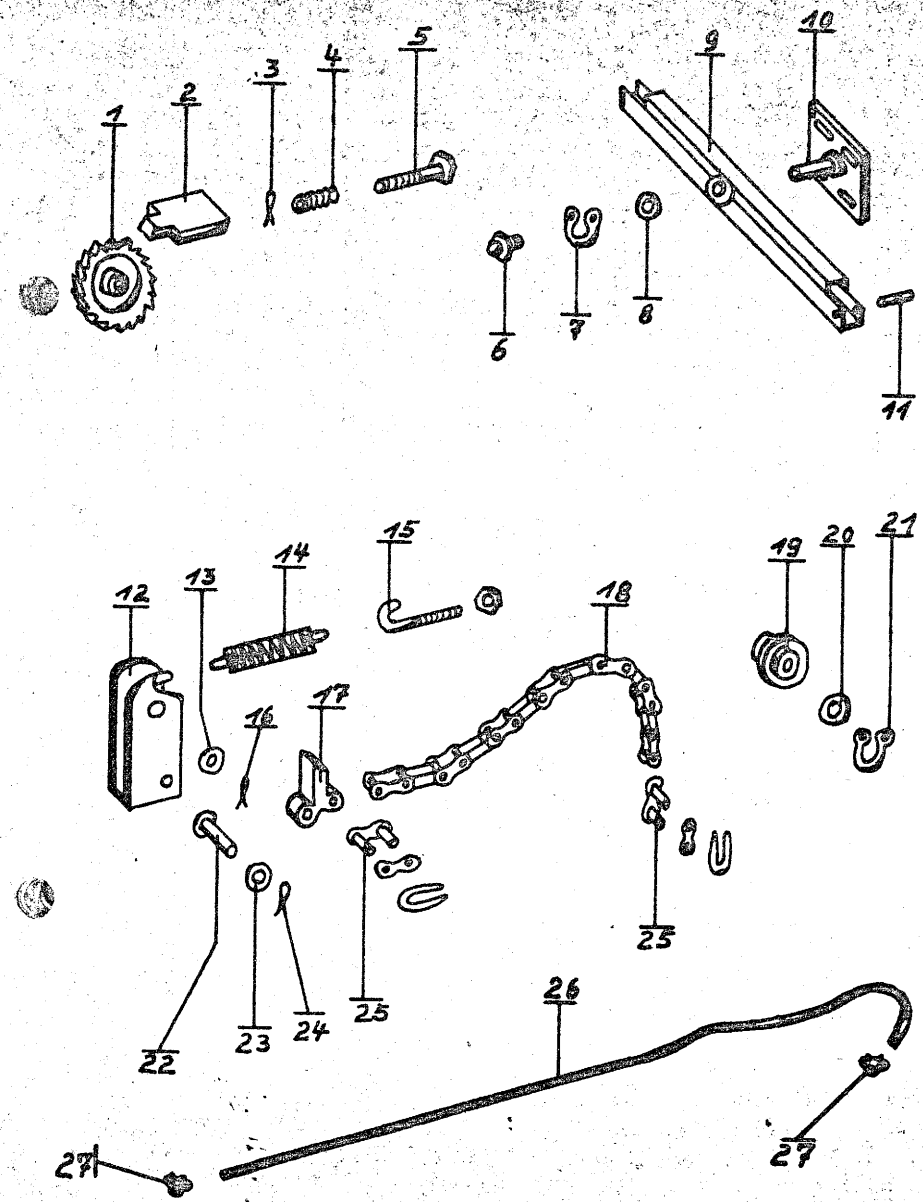


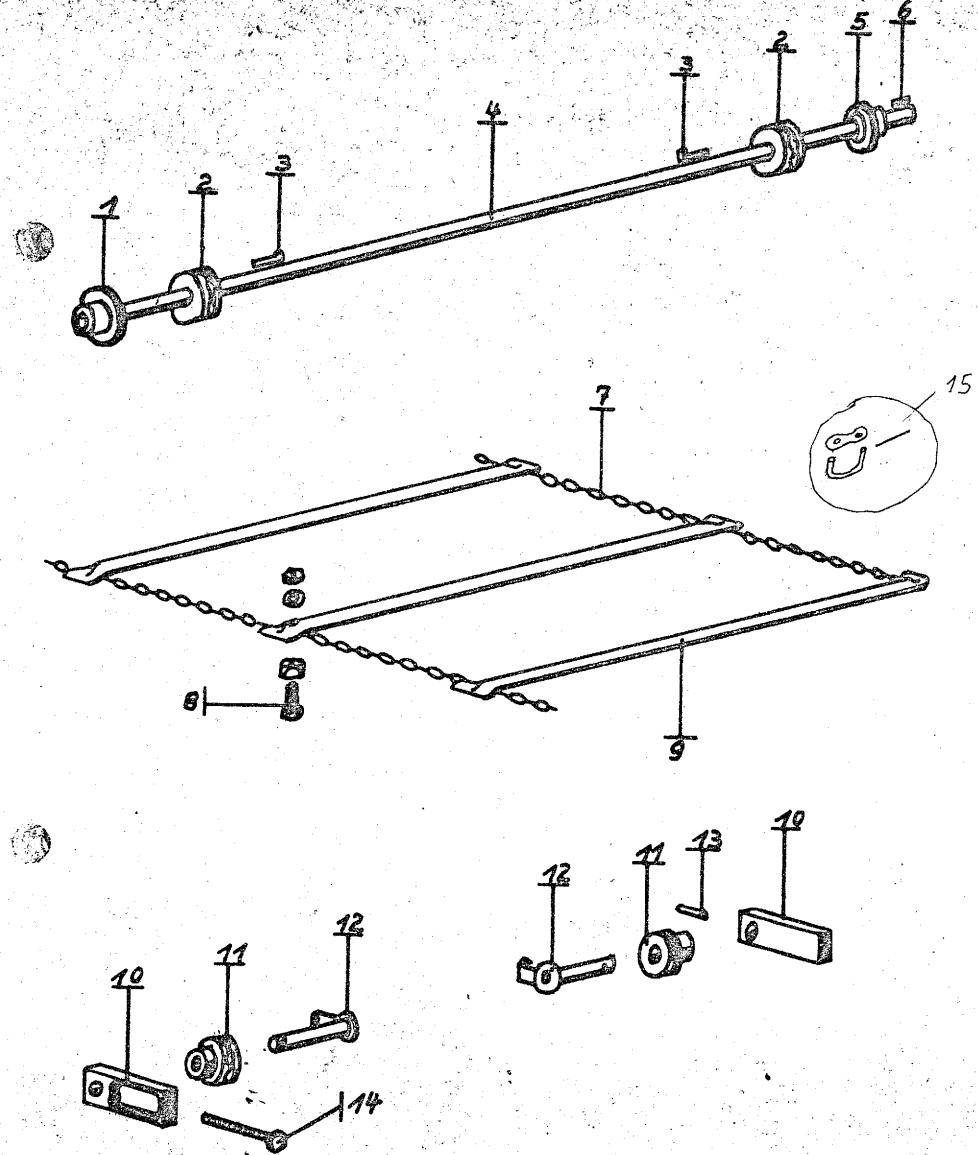
Bild u. Best. Nr.	Teil - Bezeichnung	Anmerk.	Ident.-Nr.
		Stück.	
1/3	Vorschubrad U-42-H95/3	1	08 808 24B04
2/3	Rückhalteklinke U-42-G96/4	1	10 116 13B04
3/3	Splint 2x 15	1	05 472
4/3	Druckfeder 13x2x35	1	04 087
5/3	Stellschraube 10x60 Splintloch	1	05 653
6/3	Schmiernippel H1 M8x7	2	03 313 8B04
7/3	Seegerring 30x1,5 D 471	1	05 397 37B04
8/3	Unterlegscheibe 31 D 1441	1	05 756 36B04
9/3	Kipphebel	1	10 120 32B04
10/3	Anschraubplatte kpl.	1	10 124 38B04
11/3	Kettenanschlußstück 25x50 U-42-H90/4	1	10 113 42B04
12/3	Vorschubarm	1	10 109 22B04
13/3	Unterlegscheibe 36 D 126	1	05 513 25B04
14/3	Zugfeder 21x4x196 U-F51/3	x 1	04 194 18B04
15/3	Hakenschraube Mutter 10x80	1	08 814 19B04
16/3	Splint 6x50	1	03 999 27B04
17/3	Vorschubklinke U-42-G93/4	1	08 790 28B04
18/3	Vorschubkette 1x30x17,02 - 19 GL	1	10 493 30B04
19/3	Umlenkrolle	1	10 115 5B04
20/3	Lagerbolzen Unterlegscheibe	1	10 114 6B04
21/3	Seegerring		
22/3	Steckbolzen 20x70x62 D 1436	1	05 744 26B04
23/3	Unterlegscheibe 21 D 125	1	05 504 29B04
24/3	Splint 5x30	1	04 479 27B04
25/3	Kettenschloß kpl. 1812 Nr. 58a	2	08 708 31B04
26/3	Brems- oder Vorschubseil		15401
27/3	Seilklemmen 65 D 741	4	04 228 14K01
28/3	Deckel für Vorschubkasten		31201



x für Ein- und Zweiachser
 xx nur für Einachser
 xxx nur für Zweiachser

Bild u. Best. Nr.	Teil — Bezeichnung	Anmerk.	Ident.-Nr.
1/4	Rollbodenlager links 14-02 4002 1.3	35-1725	1.804
2/4	Nußkettenrad 304 U-3-6 U-43-650/2		22791
3/4	Nasenkeil 10-8x56 D.6887		05800
4/4	Rollbodenwelle hinten U-43-6 57/2		10049
5/4	Rollbodenlager rechts U-43-6 58/3		21804
6/4	Paßfeder 3-10x8x28 D.6885		05787
7/4	Transportbodenkette		31.K03
8/4	Rollbodenschraube kpl. 16-19		11-19 K03
9/4	Transportbodenleiste U-43-F 55/3		22790
10/4	Rollbodenlager vorn U-43-H 51/3		20590
11/4	Umlenkrolle U-43-F 54/4		48804
12/4	Lagerzapfen U-43-H 52/4		46804
13/4	Spannstift 10x60 D14 81		43+44 804
14/4	Spannschraube 16x 100 D933		47 804
15/4	Transportbodenschloß		09839
9a/4	Rollboden Kpl. 3to 17 Leist. HE-43-A20/3		3K03
9b/4	" " 3,5 19 " B-43-A20/2		5K03
	Rollbk. 8x23 - 13,5 Meter 587 Gl		27605
	" " - 15 " 653 "		27606
	" " - 15,5 " 675 "		27607
	" " - 16,5 " 719 "		27608
	" " - 18 " 783 "		27609
	" " - 50 " 2174 "		27610

8 mm Kette



8 mm Ketten

9 mm Kette siehe 03-092 + 03-093

x für Ein- und Zweiachser
 xx nur für Einachser
 xxx nur für Zweiachser

11000 bis 20900

Universal KEMPER Fräse

Bild u. Best. Nr.	Teil — Bezeichnung	Anmerk.
1/5	Splint 8 x 55	05485
2/5	Unterlegscheibe 31 D1441	05756
3/5	Laufrolle oben U-44-F7613	10456
4/5	Verstellblech links	15164 10325 10859
5/5	Verstellblech rechts	15165 10327 10857
6/5	Sireurahmen mit 3-Flanschbeleg.	23155 10322 10855
7/5	Seegerring 35 x 1,5 D471	03709
8/5	Kettenrad für Getriebe z = 16	10382
9/5	Winkelgetriebe	13122
10/5	Walzenlager oben	20828
11/5	Kugellager 11206 D630	x 09553
12/5	Kettenschloß kpl. 1642 T Nr. 69	12768
13/5	Antriebskette 186 G	10461
14/5	Streuwalze links nur nach B2900	27662 27664 27666
15/5	Streuwalze rechts " "	27663 27665 27667
16/5	Kugellager 2206 D605	27660
17/5	Walzenlager unten U123	20998
18/5	Lagerbolzen oben kpl.	20545
19/5	Lagerbolzen unten kpl. Ansatz 30φ	23677
20/5	Streuzinken links 8, 10, 12	21407
21/5	Streuzinken rechts 8, 10, 12	21406

25/5	Kettenrad z 12 30φ	20583
	35φ	08254
26/5	Schutzkappe	20852

x für Ein- und Zweiachser
 xx nur für Einachser
 xxx nur für Zweiachser

Ersatzteile: Streuwerk

Blatt 5

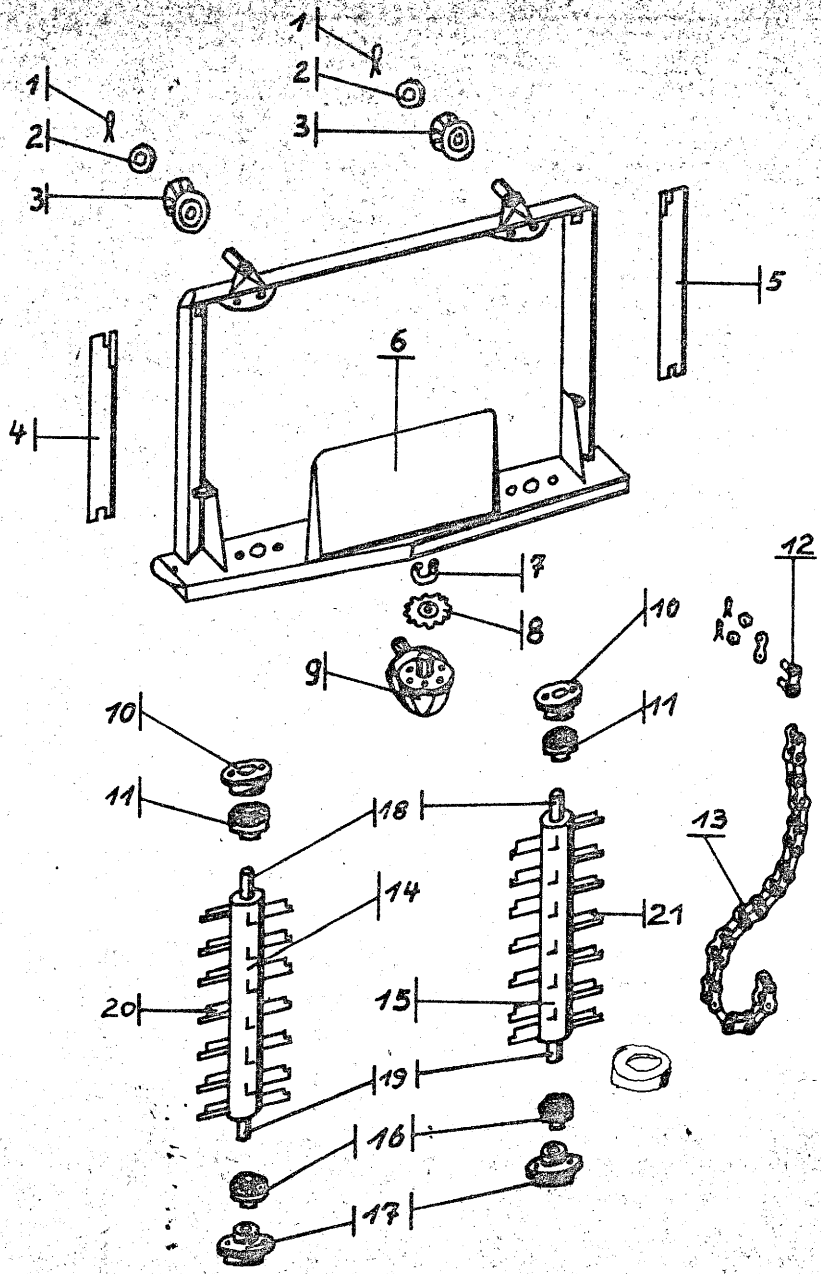
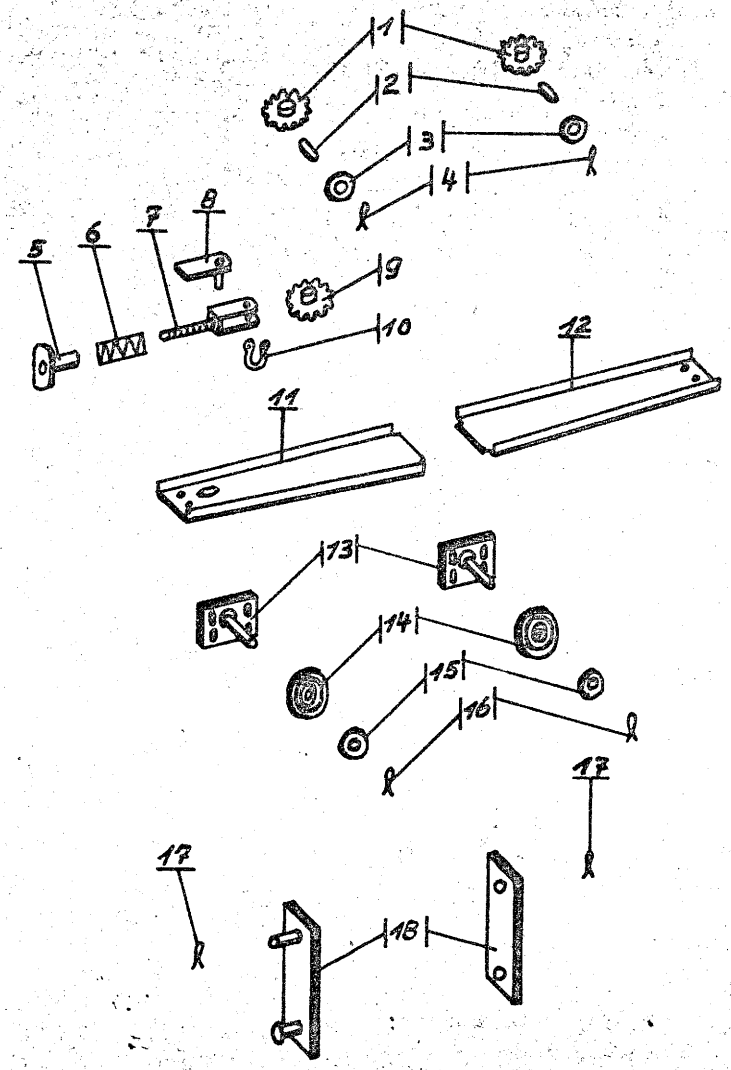
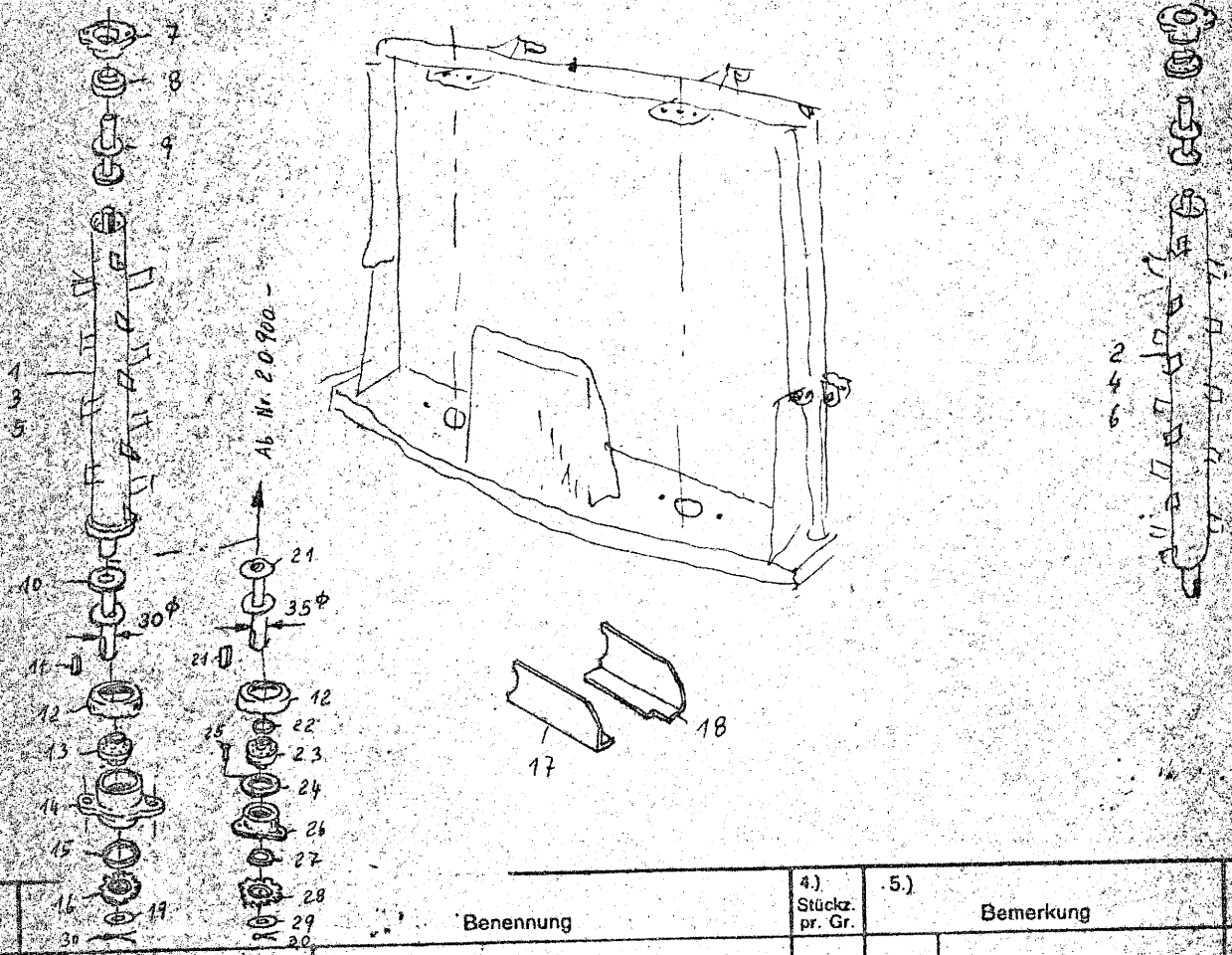


Bild u. Best. Nr.	Teil — Bezeichnung	Anmerk.	
1/6	Kettenrad für Streuwerk $z = 12$		359 08254
2/6	Paßfeder $3,10 \times 8 \times 32$ D 6886		05796
3/6	Unterlegscheiben 37 D 1441		05757
4/6	Splint 5×45		03321
5/6	Spannschraube		08004
6/6	Druckfeder $25 \times 5 \times 55$		08003
7/6	Kettenspanner $4-44-F 31/4$	4-F 18	10386
8/6	Führung $4-44-G 8/4$		10385
9/6	Kettenrad für Spanner $4-44-G 17/4$		10383
10/6	Seegerring $20 \times 1,2$ D 471	x z=20	05535
11/6	Kettenkastendeckel links		10387
12/6	Kettenkastendeckel rechts		10388
13/6	Lagerplatte kpl. $4-44-F 30/4$		10390
14/6	untere Laufrolle $4-44-J 95/3$		10459
15/6	Unterlegscheibe 31 D 1441		05756
16/6	Splint 8×55		05485
17/6	Splint		
18/6	Kompostschiene kpl. $4-44-F 12/3$		10389

x für Ein- und Zweiachser
 xx nur für Einachser
 xxx nur für Zweiachser





5.) Remarks
Remarques
Nota
Opmerking
Observaciones

4.) Quant. / each group
Nombre par groupe
Numero per grupo
Aantal per groep
Piezas por grupo

3.) Name
Nom
Nome
Benaming
Denominacion

2.) No of piece
No de la piece
Numero del pezzo
Onderdeel Nr.
Pieza de repuesto no.

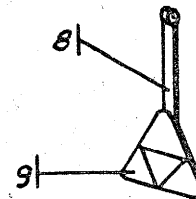
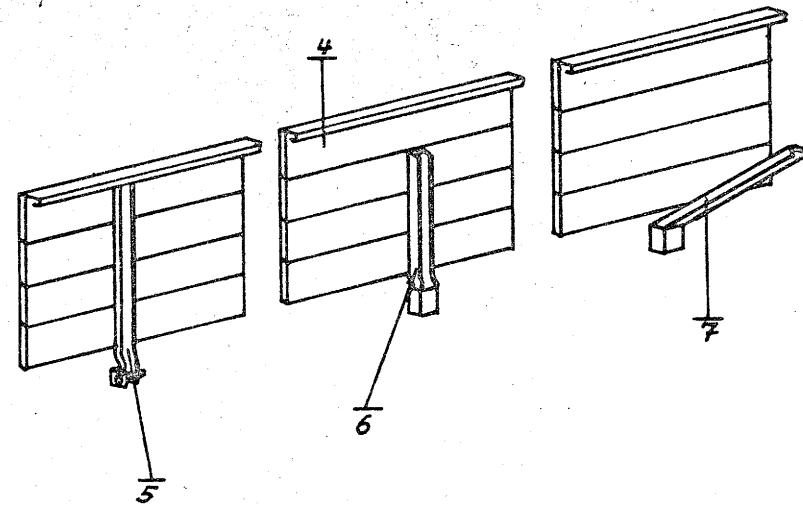
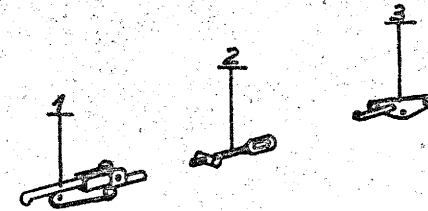
1.) Fig. No.
Figure No.
Fig. n.
Beeld Nr.
Imaget no.

English
Français
Italiano
Nederlands
Spanisch

1.)	2.)	3.)	4.)	5.)	6.)
Fig. No.	No of piece	Name	Benennung	Stückz. pr. Gr.	Bemerkung
1	27662	Zapfen ob. 30 umt. 35	Streuwalze lks Rohr L = 649	1	FR 14/5 2to
2	27663	Zapfen ob. 30 umt. 35	Streuwalze re Rohr L = 649	1	FR 15/5 2to
3	27664	Zapfen ob. 30 umt. 35	Streuwalze lks Rohr L = 799	1	FR 14/5 3to
4	27665	Zapfen ob. 30 umt. 35	Streuwalze re Rohr L = 799	1	FR 15/5 3to
5	27666	Zapfen ob. 30 umt. 35	Streuwalze lks Rohr L = 949	1	FR 14/5 3,5to
6	27667	Zapfen ob. 30 umt. 35	Streuwalze re Rohr L = 949	1	FR 15/5 3,5to
7	20828	U-114-F107/14	Walzenlager oben Mod U122	2	FR 10/5
8	07553		Pend-Kugellg 11206 D 630	2	FR 11/5 = 13 B29
9	20515	U-114-G10/14	Lagerzapfen oben 30x165, Scheibe 77	2	FR 78/5
10	23677	U-114-F11/13	Lagerzapfen unten 30x Scheibe 77	2	FR 19/5
11	27667		Keil B 10x8x28 D 6886	2	FR 2/6
12	20852	U-114-F72/14	Schutzkappe 85x106x25	2	FR 17/5
13	27666		Pend-Kugellg 2206 D 630	2	FR 16/5
14	20998	U-114-G108/14	Walzenlager unten Mod. U123	2	FR 17/5
15	27610		Filzring 53x40x5 Fi 8	2	
16	20583	U-F36/14	Kettenrad Z=12 Bohrg. 30	2	FR 1/6
17	21407	U-114-F103/13	Streuzinken lks	16,20,24	FR 20/5
18	21406	U-114-F102/13	Streuzinken re	16,20,24	FR 21/5
19	05756		Scheibe 31 D 1441	2	FR 3/6
Ab Nr. 20900					
20	27659	U-114-H11/14	Lagerzapfen unten 35x260, Scheibe 77	2	FR 19/5
21	05796		Keil 810x8x32 D 6886	2	FR 20/6 = 16 B29
22	27618		Filzring 53x40x5 Fi 8	4	= 27 B29
23	07058		Pend-Kugellg 11207 D 630	2	FR 16/5 = 28 B29
24	27657		Lagerdeckel m. Filzring	2	
25	27658		Li-Schr 5x14 D 964-58	6	
26	10436	U-114-F116/13	Flanschlager SKF I120016 SH101	2	FR 17/5 = 29 B29
27	10637	U-114-G71/14	Distanzring 36x44x11,5	2	FR 17/5 = 31 B29
28	08254	U-L36/14	Kettenrad Z=12 Bohrg. 35	2	FR 10/6 = 32 B29
29	05757		Scheibe 37 D 1441	2	FR 30/6 = 33 B29
30	03321		Splint 5x45 D 94-St	2	FR 4/6 = 5 B29

von Masch. Nr. 1000 - 1176 wurde der 2,5 - 3 - 3,5 mit 949 er Walzen ausgerüstet.

Bild u. Best. Nr.	Teil — Bezeichnung	Anmerk.
1/7	Spannhebel mit Bodenpl.	} 35+36 K06 } 37+38 K06 } x
2/7	Spannöse mit Bolzen	
3/7	Spannplatte	
4/7	Seitenbracke rechts 20 K06	
4a/7	Seitenbracke links 21 K06	
5/7	Klappscharnier 33 K06	
6/7	Brackeneisen 32 K06	
7/7	Schrägstellstütze 14 K36	
8/7	Rückstrahlerhalter 17 B22	
9/7	Rückstrahler 16 B22	

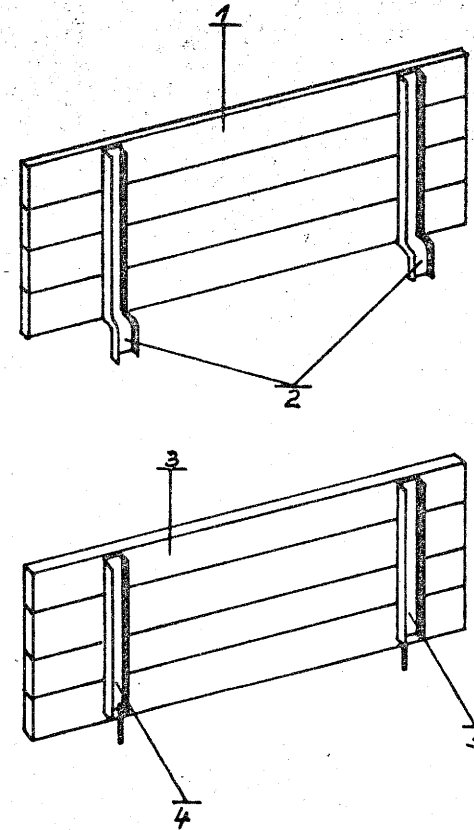


x für Ein- und Zweiachser
 xx nur für Einachser
 xxx nur für Zweiachser

Bild u. Teil — Bezeichnung Anmerk.

1/8	Vorderbracke kpl.	2207	} x
2/8	Brackeneisen	1207	
3/8	Hinterbracke kpl.	4207	
4/8	Brackeneisen links	1607	
5/8	Brackeneisen rechts	1707	

x für Ein- und Zweiachser
 xx nur für Einachser
 xxx nur für Zweiachser



Universal KEMPER Fräse

Bild u. Best. Nr.	Teil — Bezeichnung	Anmerk.	Ident. Nr.
1/9	Schieberohr Gr. I	} xx	22922
2/9	Klemmgabel		
3/9	Schmiernippel		
4/9	Nadellager kpl.		
5/9	Kreuzstück		
6/9	Verschlußhülse		
7/9	Sperrkugel		
8/9	Sperrfeder		
9/9	Scheibe		
10/9	Seegerring		
11/9	Kreuzgelenkgabel		
12/9	Klemmgabel		
13/9	Schieberohr Gr. II	} x	28000
14/9	Schutztrichter		
15/9	Schutzrohr 75 ϕ		
16/9	Schutzrohr 80 ϕ		
17/9	Gelenkwellenschutz kpl.		
18/9	Gelenkwelle kpl.		
19/9	Rutschkupplung kpl.		
	Pos. 19/9 siehe auch Bl. 17		

x für Ein- und Zweiachser
 xx nur für Einachser
 xxx nur für Zweiachser

Ersatzteile: Gelenkwelle-Antrieb

Blatt
9

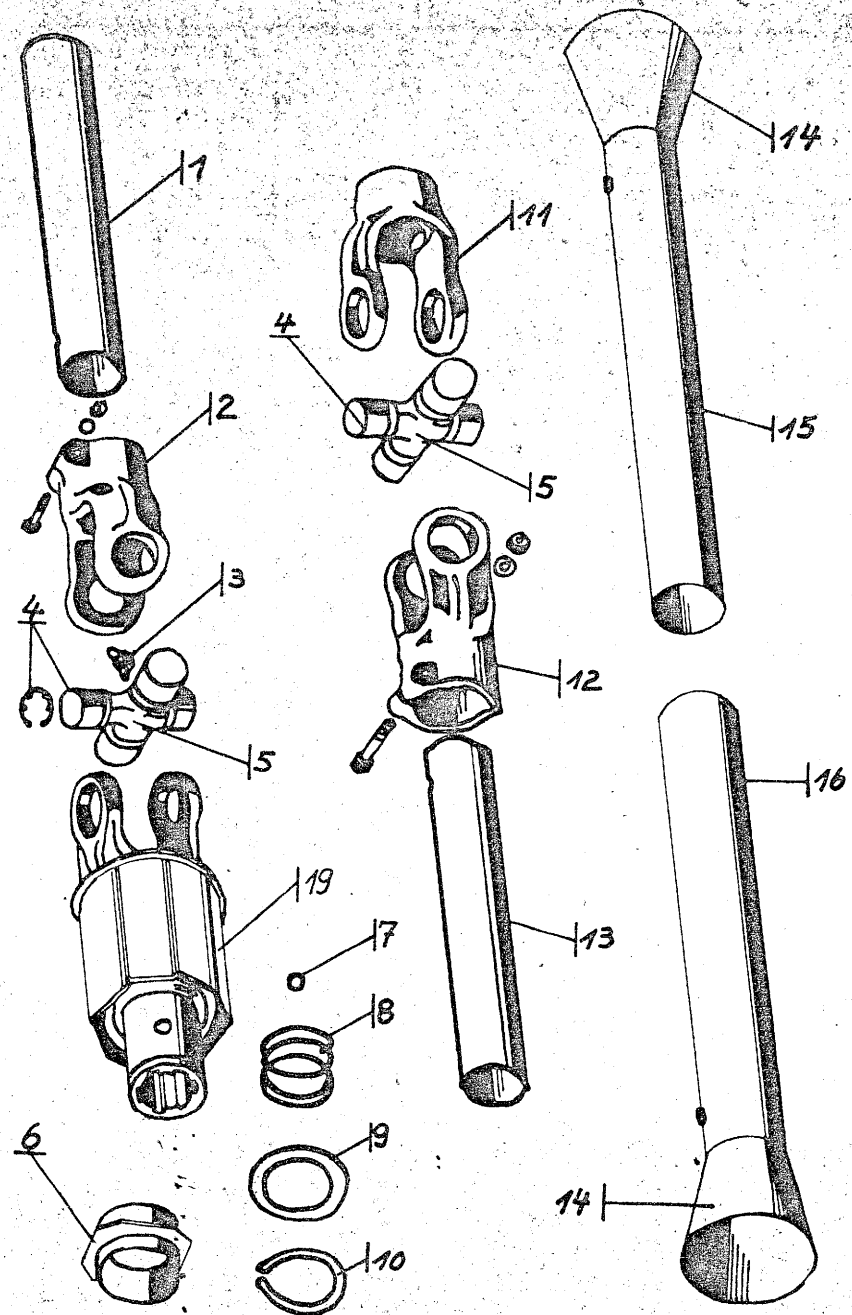


Bild u. Best. Nr.	Teil — Bezeichnung	Anmerk.
2/10	Schieberohr	}
3/10	Klemmgabel	
4/10	Schmiernippel	
5/10	Nadellager kpl.	
6/10	Kreuzstück	
7/10	Aufsteckgabel	
8/10	Schiebestift	
9/10	Aufsteckgabel	
10/10	Klemmgabel	
11/10	Schiebewelle	
12/10	Kugeln	
13/10	Gelenkwelle kpl.	

Zusatzgelenkwellen nicht selbst reparieren, sondern im Werk austauschen bzw. reparieren lassen.

x für Ein- und Zweiachser
 xx nur für Einachser
 xxx nur für Zweiachser

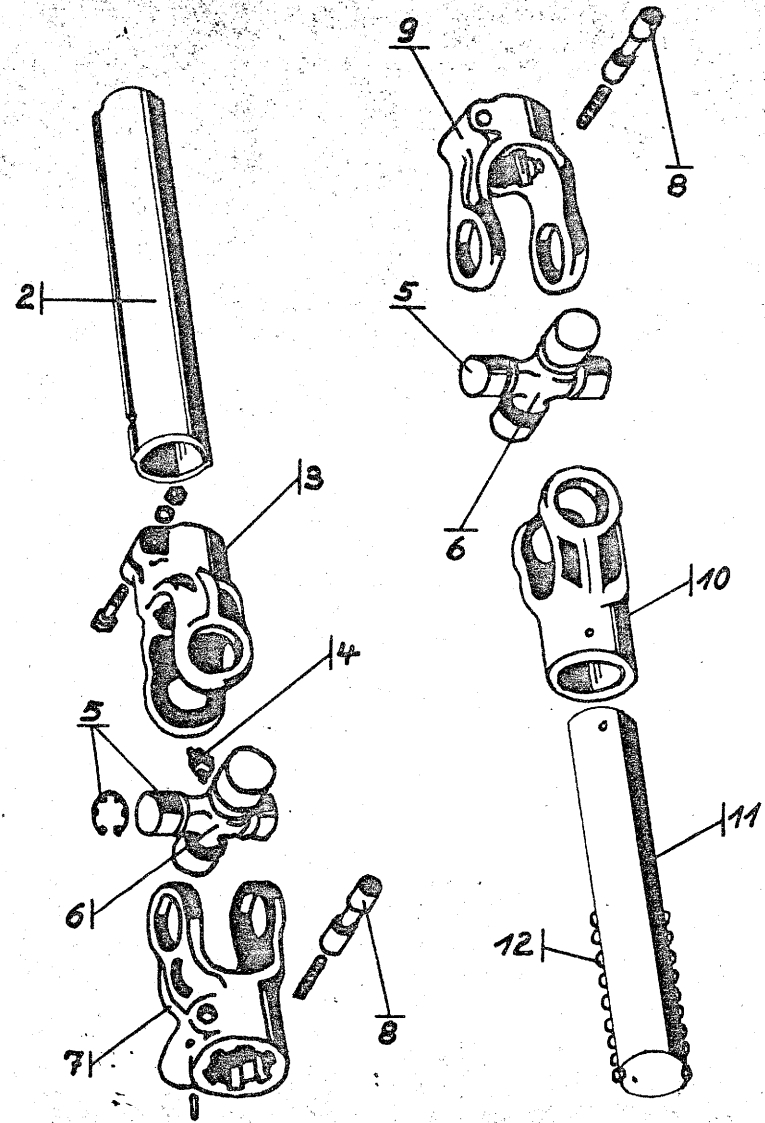


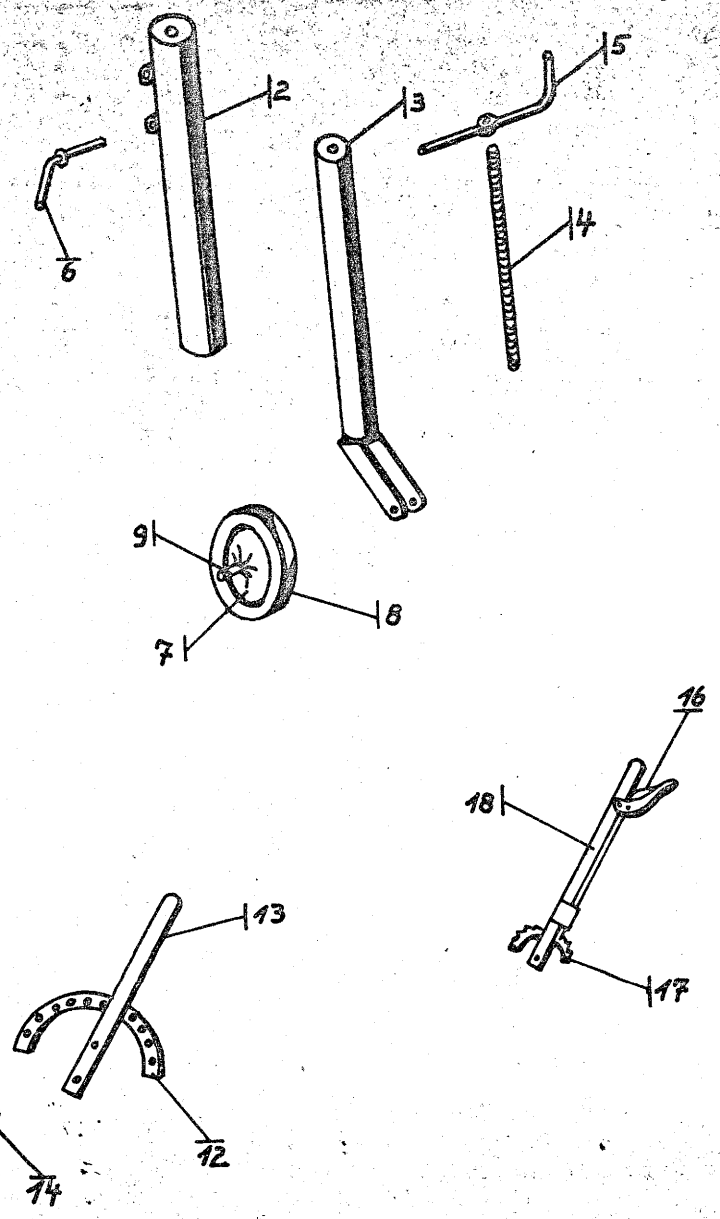
Bild u. Best. Nr.	Teil — Bezeichnung	Anmerk.	Polenz Nr.
1/11	Spindelstützwinde kpl. <i>4-F 280</i>		17A19
2/11	Rohr mit Haltebuchsen <i>4-F 281</i>		2A19
3/11	Rohr mit Gabel		16A19
4/11	Spindel		8A19
5/11	Kurbel		12A19
6/11	Steckbolzen		4A19
7/11	Felge	} Größe angeben	22719
8/11	Reifen		xx
9/11	Achse		18A19
12/11	Segment für Vorschubverst.		7L01
13/11	Verstellhebel		8L01
14/11	Druckfeder		10L01
16/11	Blattfeder		
17/11	Zahnsegment		22719
18/11	Bremshebel kpl.		

Anmerkung:

Pos. 9/11— ϕ , Länge und Befestigungsart angeben

ab. 26400. 1.1.1962. 30.1.62. Schulte

x für Ein- und Zweiachser
 xx nur für Einachser
 xxx nur für Zweiachser



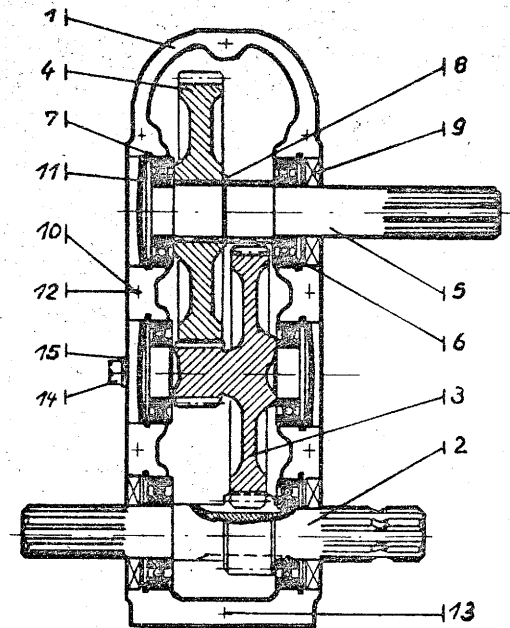
Universal KEMPER Fräse

Ersatzteile: Hauptgetriebe

Blatt
12

Bild u. Best. Nr.	Teil — Bezeichnung	Anmerk.	Ident. Nr.
1/12	Gehäusehälfte n	01 822 + 01 823	1B25 27 603
2/12	Antriebswelle		2B25 01 817
3/12	Doppelrad		3B25 01 818
4/12	Stirnrad		4B25 01 807
5/12	Abtriebswelle	Ab Messl. 300 lang 24 851	6B25 01 815 - 27 802 - 2154
6/12	Kugellager	62 07	7B25 07 066
7/12	Seegerring	72 x 2,5	8B25 05 540
8/12	Seegerring	40 x 1,75	9B25 03 707
9/12	Simmerring	35 x 72 x 12 BASL	10B25 10 043
10/12	Federring	A 10 D 127	16B25 03 935
11/12	Verschußdeckel	72 D 442	11B25 09 567
12/12	Zyl.-Schraube	10 x 45	11B25 10 041
13/12	Zyl.-Schraube	10 x 80	15B25 10 042
14/12	Verschußstopfen	18 x 1,5 D 910	12B25 03 431
15/12	Dichtring	A 18 x 24 D 7603	13B25 05 402
16/12	Getriebe kpl. M 376		0B25 10 010

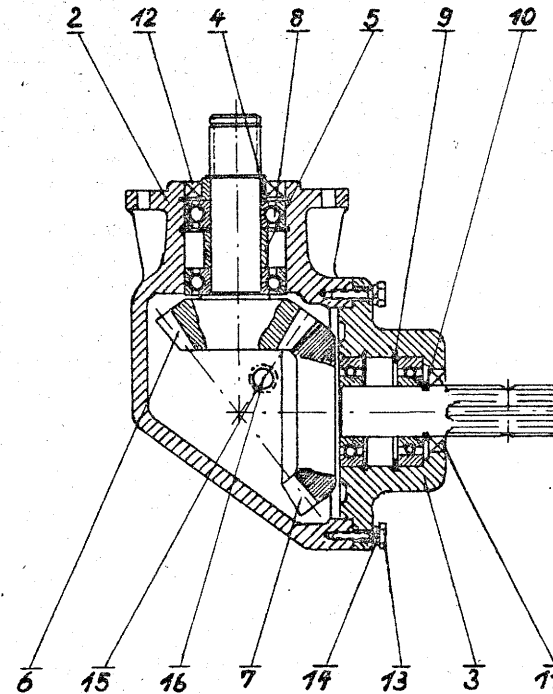
Siehe auch 26 - 309



x für Ein- und Zweiachser
xx nur für Einachser
xxx nur für Zweiachser

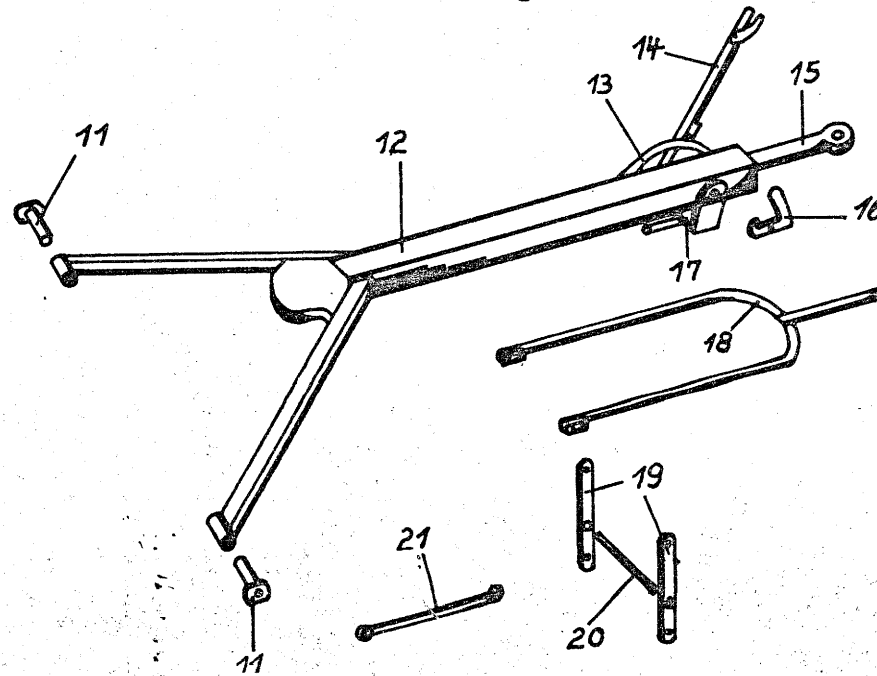
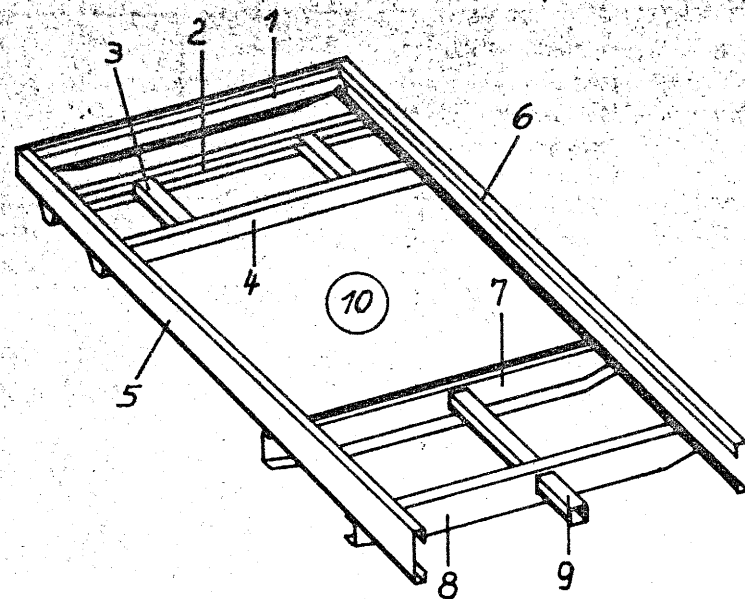
Bild u. Best. Nr.	Teil — Bezeichnung	Anmerk.	Ident. Nr.	Engels.	Handel.	Röchl.
1/13	Getriebe kpl. M 397 c			27632	13122	40440
2/13	Gehäuse	0 B28	27 633			
3/13	Lagerflansch		27 634			
4/13	Distanzbuchse 35x45x16,4	4 B28	27 630			
5/13	Distanzbuchse 35,5x44,5x26,9	3 B28	27 631			
6/13	Kegelritzel	5 B28	13 115			
7/13	Kegelritzelwelle } zus.	6 B28	13 114			
8/13	Kugellager 6207 D625	7 B28	07 066			
9/13	Seegerring 72x2,5 D472	8 B28	05 540			
10/13	Seegerring 35x1,5 D471	9 B28	03 709			
11/13	Simmerring 35x56x10 BA	10 B28	11 650			
12/13	Simmerring 45x72x10 BA SL	11 B28	13 129			
13/13	Sechskantschraube 8x25 D933	16 B28	04 622			
14/13	Federring AB D127	15 B28	03 285			
15/13	Verschlußstopfen 18x1,5 D910 ph	12 B28	03 431			
16/13	Dichtring A18x24 D7603 vf	13 B28	05 402			
17/13	Distanzblech 145x18,5x0,1 st	34 B28				

E-Liste
B28-1
B28-3



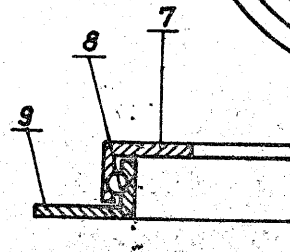
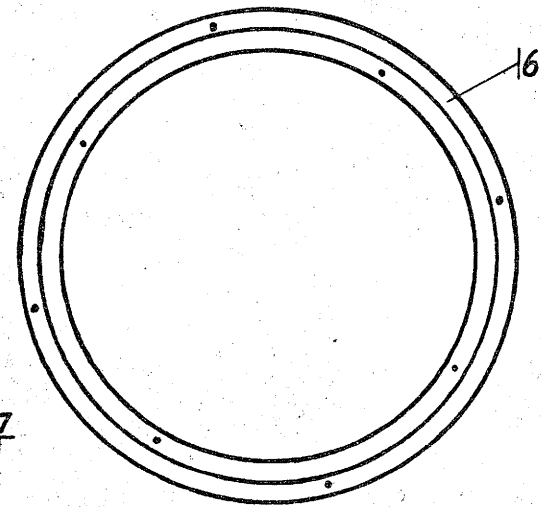
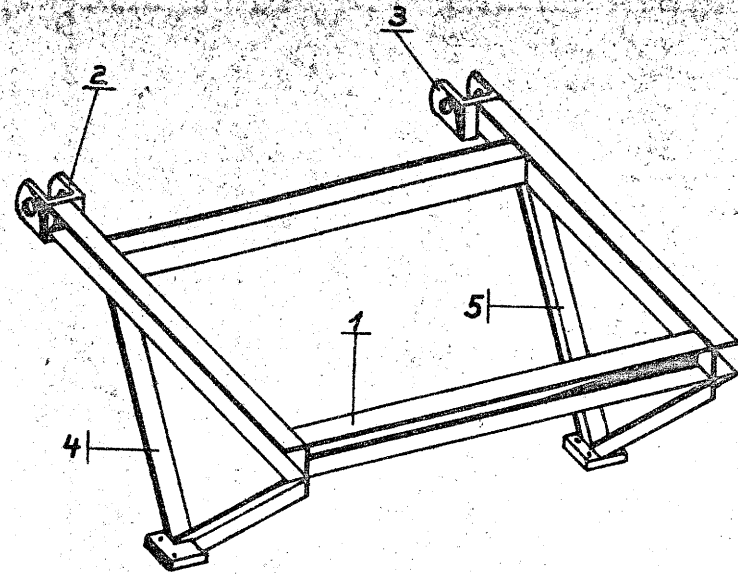
x für Ein- und Zweiachser
xx nur für Einachser
xxx nur für Zweiachser

Bild u. Best. Nr.	Teil — Bezeichnung	Anmerk.
1/14	vord. Rahmeneisen <i>141101</i>	
2/14	1. Querträger	
3/14	Verbindungsstück	
4/14	2. Querträger	
5/14	Rahmeneisen links <i>171101</i>	
6/14	Rahmeneisen rechts <i>151101</i>	
7/14	1. Trageisen <i>411101</i>	
8/14	2. Trageisen <i>411101</i>	
9/14	Deichselstück	
10/14	Rahmen kpl. <i>121101 = 3,56 / 131101 = 4,56</i>	} xxx
11/14	Steckbolzen kpl. <i>201101</i>	
12/14	Auflaufbremse kpl. <i>01110 / 01111</i>	
13/14	Bremssegment	
14/14	Bremshebel	
15/14	Zuggabel	
16/14	Rücklaufsperre	
17/14	Bremsanschlag	
18/14	Bremsgabel	
19/14	Umlenkstange rechst u. links	
20/14	Führungsstange	
21/14	Verbindungsstange	



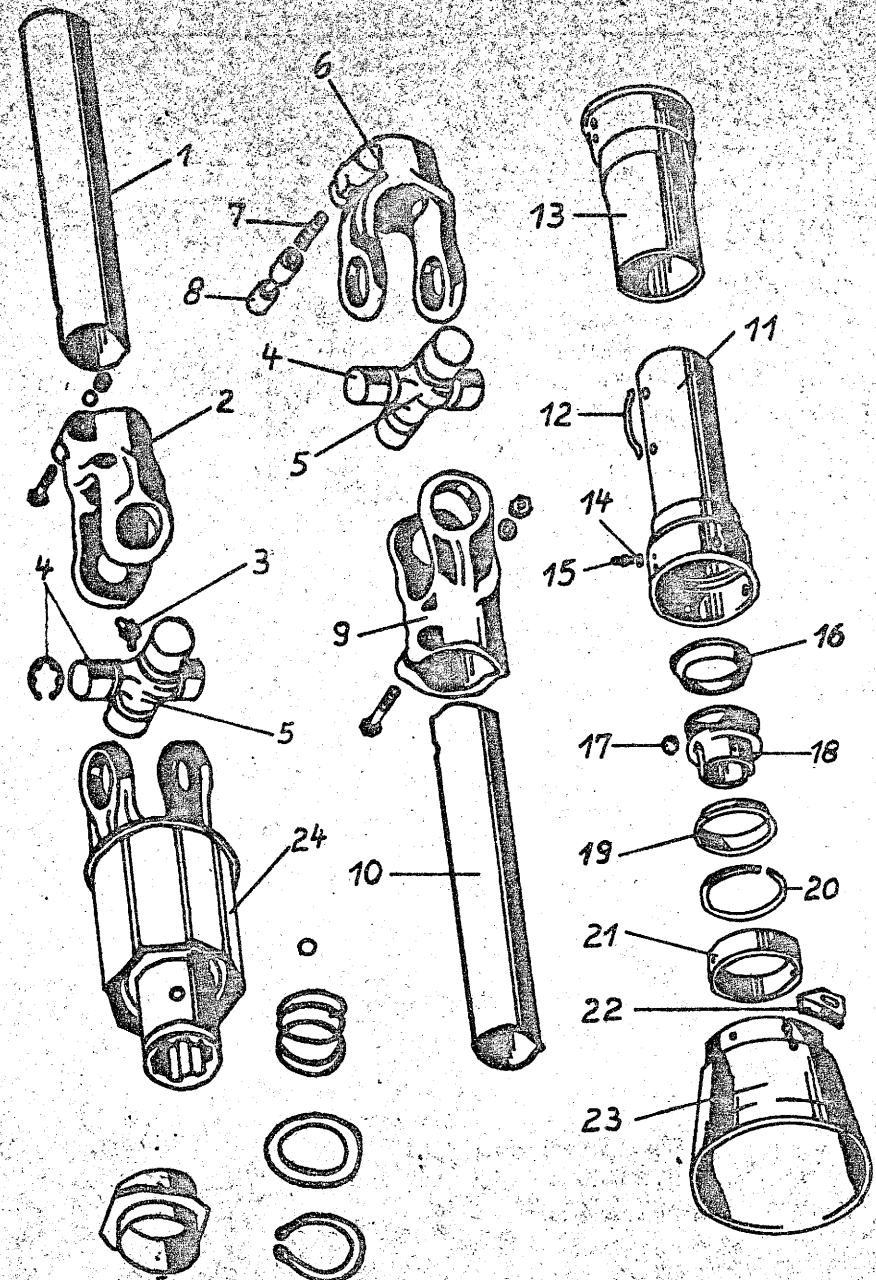
x für Ein- und Zweiachser
 xx nur für Einachser
 xxx nur für Zweiachser

Bild u. Best. Nr.	Teil — Bezeichnung	Anmerk.
1/15	Drehschemel kpl. <i>371101</i>	} xxx <i>1129</i>
2/15	Gabelschuh links <i>521101</i>	
3/15	Gabelschuh rechts <i>531101</i>	
4/15	Achsbock links	
5/15	Achsbock rechts	
6/15	Drehkranz kpl. <i>311101</i> <i>1450</i>	
7/15	Drehkranz-Innenring	
8/15	Kugeln für Drehkranz	
9/15	Drehkranz-Außenring	



x für Ein- und Zweiachser
 xx nur für Einachser
 xxx nur für Zweiachser

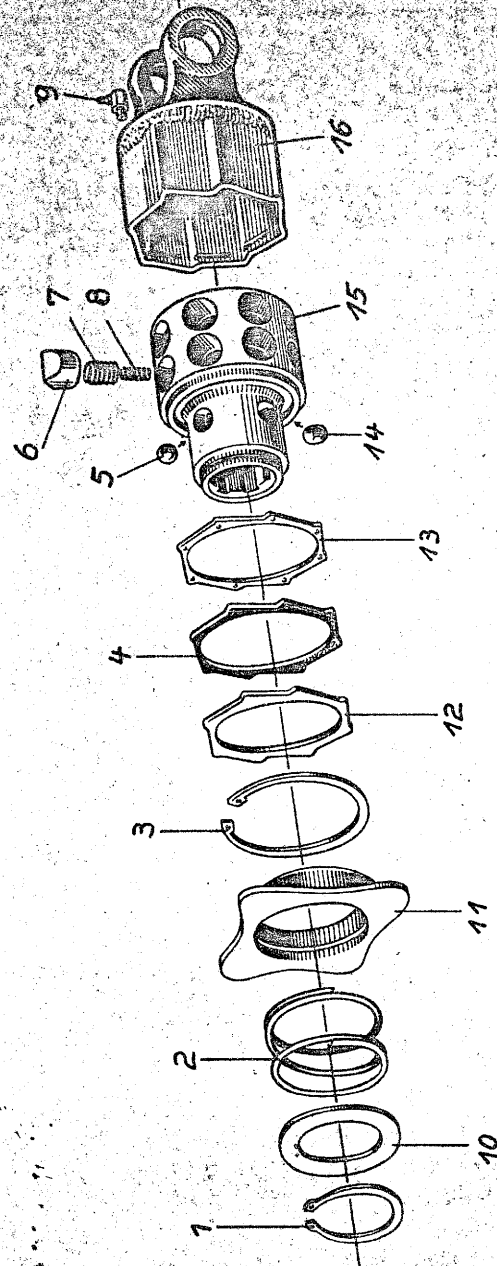
Bild u. Best. Nr.	Teil — Bezeichnung	Anmerk.
1/16	Schieberohr	} xxx
2/16	Klemmgabel	
3/16	Schmiernippel	
4/16	Nadellager kpl.	
5/16	Kreuzstück	
6/16	Kreuzgelenkgabel	
7/16	Druckfeder	
8/16	Schiebestift	
9/16	Klemmgabel	
10/16	Schieberohr	
11/16	Innenschutzrohr	
12/16	Blattfeder	
13/16	Außenschutzrohr	
14/16	Unterlegscheibe	
15/16	Schmiernippel	
16/16	Dichtungsring	
17/16	Kugel	
18/16	Kugellauftring	
19/16	Dichtungsring	
20/16	Schlitzring	
21/16	Kugelabstützring	
22/16	Anschrauböse	
23/16	Schutztrichter	
24/16	Rutschkupplung kpl.	
	Pos. 24/16 s. auch Blatt 17	x



x für Ein- und Zweiachser
 xx nur für Einachser
 xxx nur für Zweiachser

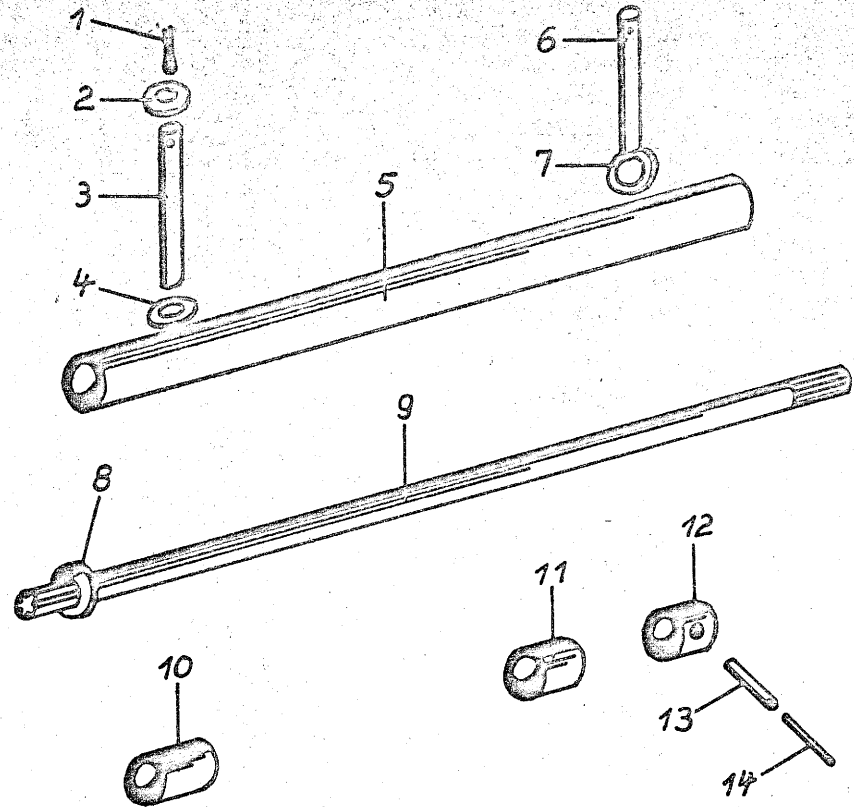
Bild u. Best. Nr.	Teil — Bezeichnung	Anmerk.
1/17	Seegerring	}
2/17	Druckfeder	
3/17	Seegerring	
4/17	Dichtungsscheibe	
5/17	Kugel	
6/17	Nocken	
7/17	Außenfeder	
8/17	Innenfeder	
9/17	Schmiernippel	
10/17	Anlagescheibe	
11/17	Sperrhülse	
12/17	Druckscheibe	
13/17	Anlagescheibe	
14/17	Stahlrolle	
15/17	Nabe für Zapfwellenanschluß	
16/17	Flanschgabel	
17/17	Rutschkupplung kpl.	

Ersatzteile: Rutschkupplung



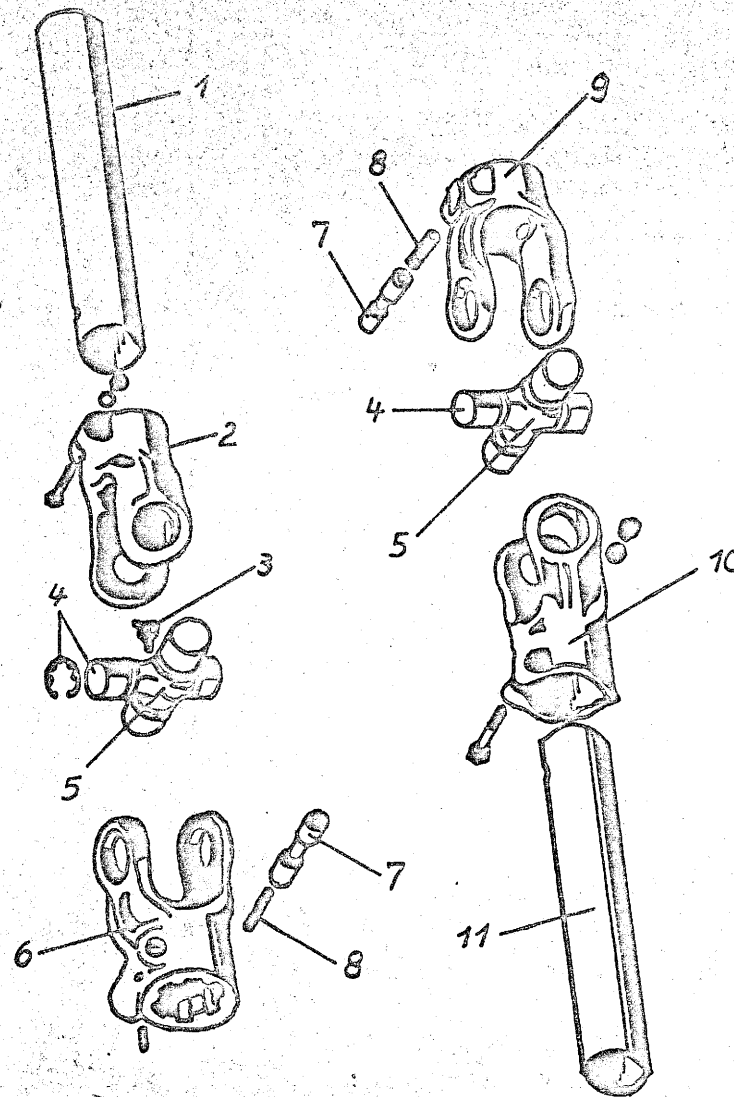
x für Ein- und Zweiachser
 xx nur für Einachser
 xxx nur für Zweiachser

Bild u. Best. Nr.	Teil -- Bezeichnung	Anmerk.
1/18	Splint 8x55 D 44	21K08 05485
2/18	Unterlegscheibe 35 D 1440	19K08 05752
3/18	Lagerbolzen vorn 35x170	20K08 11446
4/18	Unterlegscheibe 35 D 1440	05752
5/18	Lagerrohr kpl. m. Bolzen + Buchsen	24K08 11441
6/18	Lagerbolzen hinten kpl.	30K08 11445
7/18	Führungsring	xxx 11452
8/18	Führungsscheibe 35 D 1440	05752
9/18	Antriebswelle 35x1000	28K08 11443
10/18	Lagerbuchse	22K08 11448
11/18	Lagerbuchse	22K08 11448
12/18	Stelling	25K08 11454
13/18	Spannstift 10x50 D 1481	26/27K08 05780
14/18	Füllstift 6x50 D 1481	05771



x für Ein- und Zweiachser
 xx nur für Einachser
 xxx nur für Zweiachser

Bild u. Best. Nr.	Teil — Bezeichnung	Anmerk.
1/19	Schieberohr	} xxx
2/19	Klemmgabel	
3/19	Schmiernippel	
4/19	Nadellager kpl.	
5/19	Kreuzstück	
6/19	Aufsteckgabel	
7/19	Schiebestift	
8/19	Druckfeder	
9/19	Aufsteckgabel	
10/19	Klemmgabel	
11/19	Schieberohr	
12/19	Antriebswelle kpl.	



x für Ein- und Zweiachser
 xx nur für Einachser
 xxx nur für Zweiachser

Bild u. Best. Nr.	Teil — Bezeichnung	Anmerk.
1/20	Bundmutter	
2/20	Federring	
3/20	Riffelbolzen	
4/20	Radkapsel	
5/20	Splint	
6/20	Achsmutter	
7/20	Kegelrollenlager kpl.	
8/20	Radnabe	
9/20	Bremstrommel	
10/20	Kegelrollenlager kpl.	
11/20	Dichtring innerer	
12/20	Dichtring äußerer	
13/20	Achsschenkel	
14/20	Mittelachse	
15/20	Anschlußstück	
16/20	Hebellasche	x
17/20	Drehstück	
18/20	Lagerung	
19/20	Radkapsel	
20/20	Splint	
21/20	Achsmutter	
22/20	Kegelrollenlager kpl.	
23/20	Radnabe	
24/20	Bundmutter	
25/20	Splint	
26/20	Riffelbolzen	
27/20	Kegelrollenlager	
28/20	Dichtring innen	
29/20	Dichtring außen	
30/20	Achse	

Achtung! Die Achstypen und Tragkraft ist anzugeben.

x für Ein- und Zweiachser
 xx nur für Einachser
 xxx nur für Zweiachser

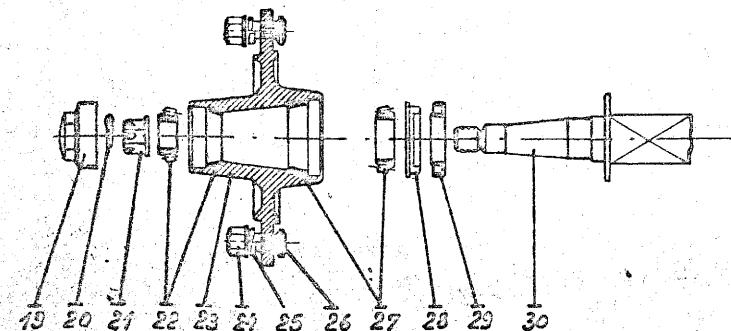
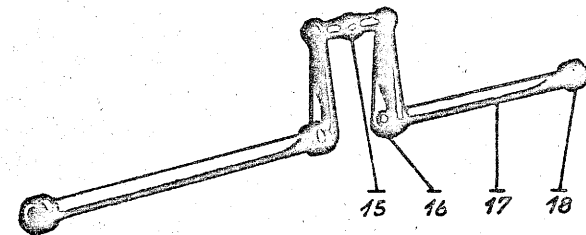
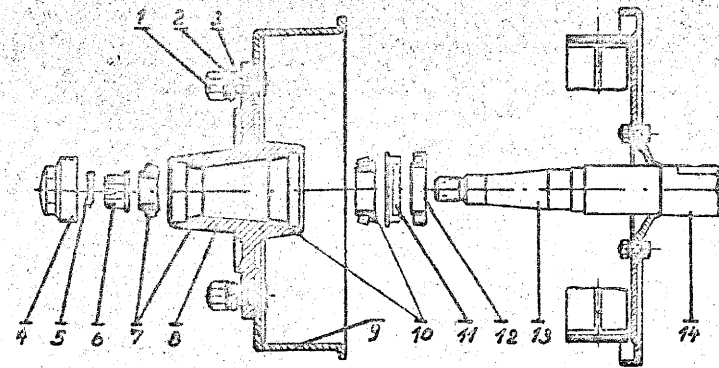


Bild u. Best. Nr.	Teil — Bezeichnung	Ident. Nr.
SU — U 6 — A 5/4	Kettenspannrolle kompl. bestehend aus:	<u>K31</u>
	Bolzen SU — U 6 — C 58/4	
	Kettenspannrolle SU — U 6 — A 59/4	
	U-Scheibe U 6 — A 59	
	Seeger-Ring U 6 — A 38	
	Schmiernippel U 6 — A 46	
SU — U 6 — A 13/2	Schützkasten	
U 6 — 18 - 24/2	Antriebskette	x
U 6 — A 25/4	Kettenrad 12 Zähne	
U 6 — A 26	Nasenkeil	
SU — U 6 — A 18 - 33/3	Kettenrad	xx
U 6 — A 28	Pendelkugellager	
U 6 — A 48	Schmiernippel	
U 6 — A 50	Federring	
SU — U 6 — C 51/2	Grundplatte	
SU — U 6 — B 52/2	Grundplatte	
U 6 — A 51	Federring	
U 6 — A 53	Federring	
SU — U 6 — C 55/3	Lagerplatte	
U 6 — A 58	U-Scheibe	
U 6 — A 59	U-Scheibe	
U 6 — A 60	U-Scheibe	
U 6 — A 61	M-Schraube	
U 6 — A 63	M-Schraube	
U 6 — A 64	M-Schraube	
U 6 — A 67	M-Schraube	
U 6 — A 69	M-Schraube	
SU — U 6 — A 70/4	Stellring	
U 6 — A 75	Mutter	
U 6 — A 77	Mutter	

x = Gliederzahl und Kettenschloß-Form angeben.

xx = Zähnezahl bei Bestellung angeben.

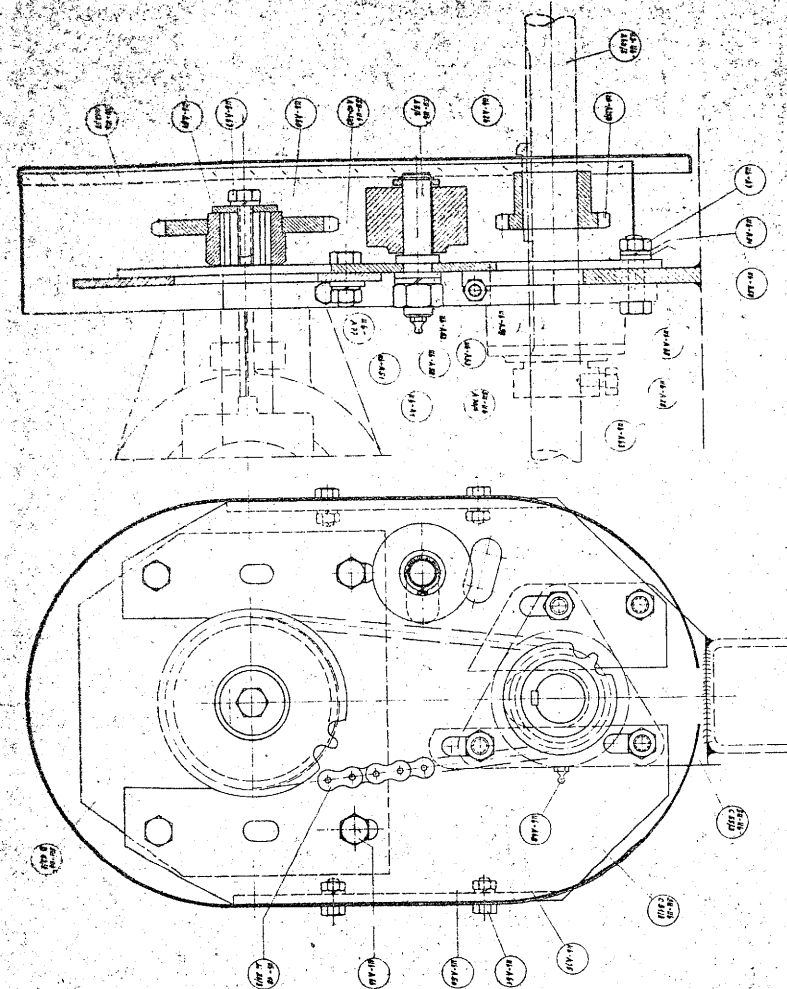


Bild u. Best. Nr.	Teil — Bezeichnung	Anmerk.
1/21	Schalthebel	
2/21	Raste für Schalthebel	
3/21	Feder für Schalthebel	
4/21	Klauenkupplung Getriebe	
5/21	Rollenlager	
6/21	Schutzrohr für Kupplung	
7/21	Kupplungsklaue	
8/21	Schaltklauen	
9/21	Schraube	
10/21	Schalhbügel	
11/21	Druckfeder	
12/21	Scheibe für Schutzrohr	
13/21	Spannstift	
14/21	Stellring	
15/21	Schraube	
16/21	Kugellager	
17/21	Kugellagergehäuse	x
18/21	Schraube	
19/21	Anschraubwinkel	
20/21	Anschraubblech	
21/21	Antriebskettenrad	
22/21	Antriebswelle	
23/21	Nasenkeil	
24/21	Stellring	
25/21	Rollenlager <i>30x42x50 6100</i>	
26/21	Zwischenräder	
27/21	Lagerplatte	
28/21	Schraube	
29/21	Kettenrad Triebachswelle	
30/21	Antriebswelle-Triebachse	
31/21	Schraube	
32/21	Schutzkasten	
33/21	Vorgelegeplatte	
34/21	Klauenkupplung Triebachse	
x	für Ein- und Zweiachser	
xx	nur für Einachser	
xxx	nur für Zweiachser	

